

(12) NACH DEM VERTRAG ÜBER DIE INTERNATIONALE ZUSAMMENARBEIT AUF DEM GEBIET DES PATENTWESENS (PCT) VERÖFFENTLICHTE INTERNATIONALE ANMELDUNG

(19) Weltorganisation für geistiges Eigentum
Internationales Büro



(43) Internationales Veröffentlichungsdatum
3. Oktober 2002 (03.10.2002)

PCT

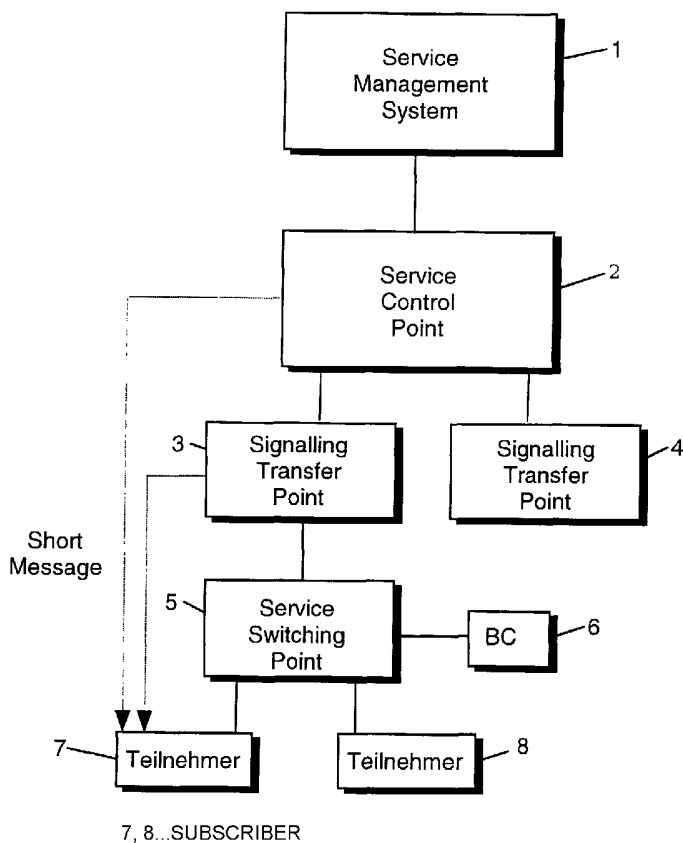
(10) Internationale Veröffentlichungsnummer
WO 02/078315 A3

- (51) Internationale Patentklassifikation⁷: H04M 15/00, 15/28 (71) Anmelder (für alle Bestimmungsstaaten mit Ausnahme von US): T-MOBILE DEUTSCHLAND GMBH [DE/DE]; Landgrabenweg 151, 53227 Bonn (DE).
- (21) Internationales Aktenzeichen: PCT/DE02/01104 (72) Erfinder; und (75) Erfinder/Anmelder (nur für US): VÖHRINGER, Gerrit [DE/DE]; Paulstrasse 7, 53111 Bonn (DE).
- (22) Internationales Anmeldedatum: 26. März 2002 (26.03.2002)
- (25) Einreichungssprache: Deutsch (81) Bestimmungsstaaten (national): AE, AG, AL, AM, AT, AU, AZ, BA, BB, BG, BR, BY, BZ, CA, CH, CN, CO, CR, CU, CZ, DK, DM, DZ, EC, EE, ES, FI, GB, GD, GE, GH, GM, HR, HU, ID, IL, IN, IS, JP, KE, KG, KP, KR, KZ, LC, LK, LR, LS, LT, LU, LV, MA, MD, MG, MK, MN, MW, MX, MZ, NO, NZ, OM, PH, PL, PT, RO, RU, SD, SE, SG,
- (26) Veröffentlichungssprache: Deutsch
- (30) Angaben zur Priorität: 101 14 964.6 27. März 2001 (27.03.2001) DE

[Fortsetzung auf der nächsten Seite]

(54) Title: METHOD FOR PROVIDING PRICE INFORMATION TO SUBSCRIBERS OF A DIGITAL MOBILE COMMUNICATION NETWORK

(54) Bezeichnung: VERFAHREN ZUR TARIFINFORMATION VON TEILNEHMERN EINES DIGITALEN MOBILKOMMUNIKATIONSNETZES



(57) Abstract: The invention relates to a method for providing price information to subscribers of a digital mobile communication network. The aim of the invention is to inform the subscriber of the cost of a call he/she is about to make, in a simple manner. To this end, when the subscriber dials a call number, he/she obtains information on the rate to expect for a communication by means of short messaging service (SMS).

(57) Zusammenfassung: Die Erfindung betrifft ein Verfahren zur Tariffinormation von Teilnehmern eines digitalen Mobilkommunikationsnetzes. Um den Teilnehmer auf einfache Weise über die Kosten eines beabsichtigten Anrufes zu informieren, ist erfindungsgemäss vorgesehen, dass der Teilnehmer bei Anwahl einer Rufnummer per Kurznachricht (SMS) eine Tariffinormation über die zu erwartenden Verbindungskosten erhält.



WO 02/078315 A3



SI, SK, SL, TJ, TM, TN, TR, TT, TZ, UA, UG, US, UZ,
VN, YU, ZA, ZM, ZW.

- (84) Bestimmungsstaaten (regional):** ARIPO-Patent (GH, GM, KE, LS, MW, MZ, SD, SL, SZ, TZ, UG, ZM, ZW), eurasisches Patent (AM, AZ, BY, KG, KZ, MD, RU, TJ, TM), europäisches Patent (AT, BE, CH, CY, DE, DK, ES, FI, FR, GB, GR, IE, IT, LU, MC, NL, PT, SE, TR), OAPI-Patent (BF, BJ, CF, CG, CI, CM, GA, GN, GQ, GW, ML, MR, NE, SN, TD, TG).

Erklärung gemäß Regel 4.17:

- hinsichtlich der Berechtigung des Anmelders, die Priorität einer früheren Anmeldung zu beanspruchen (Regel 4.17 Ziffer iii) für die folgenden Bestimmungsstaaten AE, AG, AL, AM, AT, AU, AZ, BA, BB, BG, BR, BY, BZ, CA, CH, CN, CO, CR, CU, CZ, DK, DM, DZ, EC, EE, ES, FI, GB, GD, GE, GH, GM, HR, HU, ID, IL, IN, IS, JP, KE, KG, KP, KR, KZ, LC, LK, LR, LS, LT, LU, LV, MA, MD, MG, MK, MN, MW, MX, MZ, NO, NZ, OM, PH, PL, PT, RO, RU, SD, SE, SG, SI, SK, SL, TJ, TM, TN, TR, TT, TZ, UA, UG,

UZ, VN, YU, ZA, ZM, ZW, ARIPO-Patent (GH, GM, KE, LS, MW, MZ, SD, SL, SZ, TZ, UG, ZM, ZW), eurasisches Patent (AM, AZ, BY, KG, KZ, MD, RU, TJ, TM), europäisches Patent (AT, BE, CH, CY, DE, DK, ES, FI, FR, GB, GR, IE, IT, LU, MC, NL, PT, SE, TR), OAPI-Patent (BF, BJ, CF, CG, CI, CM, GA, GN, GQ, GW, ML, MR, NE, SN, TD, TG)

Veröffentlicht:

- mit internationalem Recherchenbericht
— vor Ablauf der für Änderungen der Ansprüche geltenden Frist; Veröffentlichung wird wiederholt, falls Änderungen eintreffen

(88) Veröffentlichungsdatum des internationalen

Recherchenberichts: 20. März 2003

Zur Erklärung der Zweibuchstaben-Codes und der anderen Abkürzungen wird auf die Erklärungen ("Guidance Notes on Codes and Abbreviations") am Anfang jeder regulären Ausgabe der PCT-Gazette verwiesen.

INTERNATIONAL SEARCH REPORT

International Application No
PCT/DE 02/01104

A. CLASSIFICATION OF SUBJECT MATTER
IPC 7 H04M15/00 H04M15/28

According to International Patent Classification (IPC) or to both national classification and IPC

B. FIELDS SEARCHED

Minimum documentation searched (classification system followed by classification symbols)
IPC 7 H04M

Documentation searched other than minimum documentation to the extent that such documents are included in the fields searched

Electronic data base consulted during the international search (name of data base and, where practical, search terms used)

EPO-Internal, WPI Data, PAJ, INSPEC

C. DOCUMENTS CONSIDERED TO BE RELEVANT

Category °	Citation of document, with indication, where appropriate, of the relevant passages	Relevant to claim No.
X	WO 97 37503 A (BRITISH TELECOMM ;DOYLE KATHERINE EMMA (GB); MCKEE PAUL FRANCIS (G) 9 October 1997 (1997-10-09) page 3, line 15 -page 4, line 29 page 17, line 3 - line 12 page 19, line 3 - line 31 page 22, line 16 - line 21 ---	1-7
A	GB 2 349 541 A (ERICSSON TELEFON AB L M) 1 November 2000 (2000-11-01) page 2, line 21 -page 4, line 28 ---	1-7
A	WO 98 52344 A (ERICSSON TELEFON AB L M) 19 November 1998 (1998-11-19) claims 1-8 --- -/--	1-7

Further documents are listed in the continuation of box C.

Patent family members are listed in annex.

° Special categories of cited documents :

- *A* document defining the general state of the art which is not considered to be of particular relevance
- *E* earlier document but published on or after the international filing date
- *L* document which may throw doubts on priority claim(s) or which is cited to establish the publication date of another citation or other special reason (as specified)
- *O* document referring to an oral disclosure, use, exhibition or other means
- *P* document published prior to the international filing date but later than the priority date claimed

- *T* later document published after the international filing date or priority date and not in conflict with the application but cited to understand the principle or theory underlying the invention
- *X* document of particular relevance; the claimed invention cannot be considered novel or cannot be considered to involve an inventive step when the document is taken alone
- *Y* document of particular relevance; the claimed invention cannot be considered to involve an inventive step when the document is combined with one or more other such documents, such combination being obvious to a person skilled in the art.
- *&* document member of the same patent family

Date of the actual completion of the international search

8 January 2003

Date of mailing of the international search report

14/01/2003

Name and mailing address of the ISA

European Patent Office, P.B. 5818 Patentlaan 2
NL - 2280 HV Rijswijk
Tel. (+31-70) 340-2040, Tx. 31 651 epo nl,
Fax: (+31-70) 340-3016

Authorized officer

Patlaka, E.

INTERNATIONAL SEARCH REPORT

In International Application No
PCT/DE 02/01104

C.(Continuation) DOCUMENTS CONSIDERED TO BE RELEVANT

Category °	Citation of document, with indication, where appropriate, of the relevant passages	Relevant to claim No.
A	EP 1 056 269 A (LUCENT TECHNOLOGIES INC) 29 November 2000 (2000-11-29) paragraph '0013! - paragraph '0014! -----	1-7
A	WO 99 43144 A (ERICSSON TELEFON AB L M) 26 August 1999 (1999-08-26) claims 1-3,10 page 9, line 7 -page 12, last line -----	1-7

INTERNATIONAL SEARCH REPORT

...information on patent family members

International Application No

PCT/DE 02/01104

Patent document cited in search report		Publication date	Patent family member(s)	Publication date
WO 9737503	A	09-10-1997	AU 713598 B2	09-12-1999
			AU 2300397 A	22-10-1997
			CA 2248105 A1	09-10-1997
			CN 1214843 A	21-04-1999
			EP 0890273 A1	13-01-1999
			WO 9737503 A1	09-10-1997
			JP 2000507772 T	20-06-2000
			KR 2000005105 A	25-01-2000
			NO 984505 A	27-11-1998
			NZ 331667 A	28-01-2000
			US 6347224 B1	12-02-2002
			GB 2349541	A
CN 1349708 T	15-05-2002			
WO 0067459 A2	09-11-2000			
EP 1173970 A2	23-01-2002			
WO 9852344	A	19-11-1998	US 6408174 B1	18-06-2002
			AU 746304 B2	18-04-2002
			AU 7463798 A	08-12-1998
			CN 1263666 T	16-08-2000
			EP 0981894 A1	01-03-2000
			WO 9852344 A1	19-11-1998
EP 1056269	A	29-11-2000	EP 1056269 A1	29-11-2000
			JP 2001007947 A	12-01-2001
WO 9943144	A	26-08-1999	DE 19806557 A1	19-08-1999
			AU 752650 B2	26-09-2002
			AU 3028199 A	06-09-1999
			CN 1291401 T	11-04-2001
			WO 9943144 A1	26-08-1999
			EP 1055319 A1	29-11-2000

INTERNATIONALER RECHERCHENBERICHT

Internationale Aktenzeichen
PCT/DE 02/01104

A. KLASSIFIZIERUNG DES ANMELDUNGSGEGENSTANDES IPK 7 H04M15/00 H04M15/28		
Nach der Internationalen Patentklassifikation (IPK) oder nach der nationalen Klassifikation und der IPK		
B. RECHERCHIERTE GEBIETE Recherchiertes Mindestprüfstoff (Klassifikationssystem und Klassifikationssymbole) IPK 7 H04M		
Recherchierte aber nicht zum Mindestprüfstoff gehörende Veröffentlichungen, soweit diese unter die recherchierten Gebiete fallen		
Während der internationalen Recherche konsultierte elektronische Datenbank (Name der Datenbank und evtl. verwendete Suchbegriffe) EPO-Internal, WPI Data, PAJ, INSPEC		
C. ALS WESENTLICH ANGESEHENE UNTERLAGEN		
Kategorie*	Bezeichnung der Veröffentlichung, soweit erforderlich unter Angabe der in Betracht kommenden Teile	Betr. Anspruch Nr.
X	WO 97 37503 A (BRITISH TELECOMM ;DOYLE KATHERINE EMMA (GB); MCKEE PAUL FRANCIS (G) 9. Oktober 1997 (1997-10-09) Seite 3, Zeile 15 -Seite 4, Zeile 29 Seite 17, Zeile 3 - Zeile 12 Seite 19, Zeile 3 - Zeile 31 Seite 22, Zeile 16 - Zeile 21 ---	1-7
A	GB 2 349 541 A (ERICSSON TELEFON AB L M) 1. November 2000 (2000-11-01) Seite 2, Zeile 21 -Seite 4, Zeile 28 ---	1-7
A	WO 98 52344 A (ERICSSON TELEFON AB L M) 19. November 1998 (1998-11-19) Ansprüche 1-8 ---	1-7
	-/--	
<input checked="" type="checkbox"/> Weitere Veröffentlichungen sind der Fortsetzung von Feld C zu entnehmen		
<input checked="" type="checkbox"/> Siehe Anhang Patentfamilie		
* Besondere Kategorien von angegebenen Veröffentlichungen :		
A Veröffentlichung, die den allgemeinen Stand der Technik definiert, aber nicht als besonders bedeutsam anzusehen ist		
E älteres Dokument, das jedoch erst am oder nach dem internationalen Anmeldedatum veröffentlicht worden ist		
L Veröffentlichung, die geeignet ist, einen Prioritätsanspruch zweifelhaft erscheinen zu lassen, oder durch die das Veröffentlichungsdatum einer anderen im Recherchenbericht genannten Veröffentlichung belegt werden soll oder die aus einem anderen besonderen Grund angegeben ist (wie ausgeführt)		
O Veröffentlichung, die sich auf eine mündliche Offenbarung, eine Benutzung, eine Ausstellung oder andere Maßnahmen bezieht		
P Veröffentlichung, die vor dem internationalen Anmeldedatum, aber nach dem beanspruchten Prioritätsdatum veröffentlicht worden ist		
T Spätere Veröffentlichung, die nach dem internationalen Anmeldedatum oder dem Prioritätsdatum veröffentlicht worden ist und mit der Anmeldung nicht kollidiert, sondern nur zum Verständnis des der Erfindung zugrundeliegenden Prinzips oder der ihr zugrundeliegenden Theorie angegeben ist		
X Veröffentlichung von besonderer Bedeutung; die beanspruchte Erfindung kann allein aufgrund dieser Veröffentlichung nicht als neu oder auf erfinderischer Tätigkeit beruhend betrachtet werden		
Y Veröffentlichung von besonderer Bedeutung; die beanspruchte Erfindung kann nicht als auf erfinderischer Tätigkeit beruhend betrachtet werden, wenn die Veröffentlichung mit einer oder mehreren anderen Veröffentlichungen dieser Kategorie in Verbindung gebracht wird und diese Verbindung für einen Fachmann naheliegend ist		
& Veröffentlichung, die Mitglied derselben Patentfamilie ist		
Datum des Abschlusses der internationalen Recherche 8. Januar 2003		Absenddatum des internationalen Recherchenberichts 14/01/2003
Name und Postanschrift der Internationalen Recherchenbehörde Europäisches Patentamt, P.B. 5818 Patentlaan 2 NL - 2280 HV Rijswijk Tel. (+31-70) 340-2040, Tx. 31 651 epo nl, Fax: (+31-70) 340-3016		Bevollmächtigter Bediensteter Patlaka, E.

C.(Fortsetzung) ALS WESENTLICH ANGESEHENE UNTERLAGEN		
Kategorie°	Bezeichnung der Veröffentlichung, soweit erforderlich unter Angabe der in Betracht kommenden Teile	Betr. Anspruch Nr.
A	EP 1 056 269 A (LUCENT TECHNOLOGIES INC) 29. November 2000 (2000-11-29) Absatz '0013! - Absatz '0014! -----	1-7
A	WO 99 43144 A (ERICSSON TELEFON AB L M) 26. August 1999 (1999-08-26) Ansprüche 1-3,10 Seite 9, Zeile 7 -Seite 12, letzte Zeile -----	1-7

INTERNATIONALER RECHERCHENBERICHT

Angaben zu Veröffentlichung, die zur selben Patentfamilie gehören

In dieses Aktenzeichen

PCT/DE 02/01104

Im Recherchenbericht angeführtes Patentdokument	Datum der Veröffentlichung	Mitglied(er) der Patentfamilie	Datum der Veröffentlichung
WO 9737503	A	09-10-1997	AU 713598 B2 09-12-1999
			AU 2300397 A 22-10-1997
			CA 2248105 A1 09-10-1997
			CN 1214843 A 21-04-1999
			EP 0890273 A1 13-01-1999
			WO 9737503 A1 09-10-1997
			JP 2000507772 T 20-06-2000
			KR 2000005105 A 25-01-2000
			NO 984505 A 27-11-1998
			NZ 331667 A 28-01-2000
			US 6347224 B1 12-02-2002
GB 2349541	A	01-11-2000	AU 3555100 A 17-11-2000
			CN 1349708 T 15-05-2002
			WO 0067459 A2 09-11-2000
			EP 1173970 A2 23-01-2002
WO 9852344	A	19-11-1998	US 6408174 B1 18-06-2002
			AU 746304 B2 18-04-2002
			AU 7463798 A 08-12-1998
			CN 1263666 T 16-08-2000
			EP 0981894 A1 01-03-2000
			WO 9852344 A1 19-11-1998
EP 1056269	A	29-11-2000	EP 1056269 A1 29-11-2000
			JP 2001007947 A 12-01-2001
WO 9943144	A	26-08-1999	DE 19806557 A1 19-08-1999
			AU 752650 B2 26-09-2002
			AU 3028199 A 06-09-1999
			CN 1291401 T 11-04-2001
			WO 9943144 A1 26-08-1999
			EP 1055319 A1 29-11-2000