

[19] 中华人民共和国国家知识产权局

[51] Int. Cl.
A61F 13/02 (2006.01)



[12] 实用新型专利说明书

专利号 ZL 200820016709.0

[45] 授权公告日 2008 年 10 月 29 日

[11] 授权公告号 CN 201139694Y

[22] 申请日 2008.1.18

[21] 申请号 200820016709.0

[73] 专利权人 王河川

地址 250022 山东省济南市市中区济微路 106
号 20-2-401 室

[72] 发明人 王河川

[74] 专利代理机构 济南圣达专利商标事务所有限
公司
代理人 张 勇

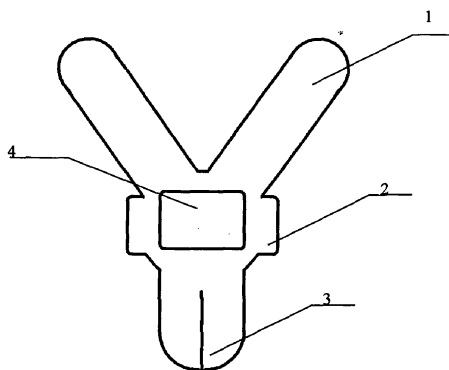
权利要求书 1 页 说明书 2 页 附图 1 页

[54] 实用新型名称

指根关节创可贴

[57] 摘要

本实用新型公开了一种指根关节创可贴。它包括创可贴，其内面为保护膜，在创可贴内面中央部分为涂撒上药粉的与伤口接触部分，所述创可贴为 Y 型，即创可贴的上部设有两分支，创可贴下部则在中间剪开成两分片。本实用新型具有结构新颖、使用方便、安全卫生、成本低等优点。



-
1. 一种指根关节创可贴，它包括创可贴，其内面为保护膜，在创可贴内面中央部分为涂撒上药粉的与伤口接触部分（4），其特征在于：所述创可贴（1）为 Y 型，即创可贴的上部设有两分支，创可贴下部则在中间剪开成两分片（3）。
 2. 根据权利要求 1 所述的指根关节创可贴，其特征在于：所述伤口接触部分（4）两侧分别设有一个护翼（2）。

指根关节创可贴

技术领域

本实用新型涉及一种医疗用品，是一种新型的方便用于指根关节部位受伤包扎的指根关节创可贴。

技术背景

日常生活中，人们经常会因为一些意外事故造成身体皮肤的破裂，特别是儿童和青少年，因为活泼好动或自我保护能力较弱，皮肤的破裂的情况更是时有发生。创可贴是现在人们普遍采用的一种皮肤创伤便捷包扎用品。手指根关节部位在人们握拳，或抓握东西时凸出，因此非常容易被碰伤。但是采用目前通常使用的长条形结构创可贴对该关节部位的创伤包扎不够合理。因为该关节部位的活动特性是经常弯曲，传统的长条形结构创可贴一方面包扎固定不够牢固，另一方面当关节弯曲时，创可贴接触伤口的敷药部分会翘开一个空隙，这样会使灰尘容易进入使伤口感染。

发明内容

针对上述现有技术的不足，本实用新型提供了一种指根关节创可贴，用于解决普通创可贴在指根关节部分使用时不易固定牢固和容易进灰尘问题。

本实用新型的目的在于通过以下技术方案实现的：

一种指根关节创可贴，它包括创可贴，其内面为保护膜，在创可贴内面中央部分为涂撒药粉的与伤口接触部分，所述创可贴为 Y 型，即创可贴的上部设有两分支，创可贴下部则在中间剪开成两片。

所述伤口接触部分两侧分别设有一个护翼。

本实用新型使用时，将创可贴的内面部分保护膜撕开，将中间部位有药的部位置于关节伤口上方，可使药物对伤炎症口起到止血、消炎、杀菌、化脓、生肌的作用；将 Y 型的粘贴部分的上面两个分支环绕手指固定，下半部分粘贴部分分两片，包扎时两尾部略交叉，适应指根关节弯曲凸起部位；将创可贴两侧护翼粘贴两侧，这样可以避免常规的矩形创可贴两侧容易翘起使灰尘容易进入问题，同时又保证有一定的透气性。

本实用新型具有结构新颖、使用方便、成本低廉等优点。

附图说明

图 1 为指根关节创可贴的示意图。

其中：1、分支，2、固定翼；3、分片；4、伤口接触部分。

具体实施方式

图1中,本实用新型创可贴中部内面为伤口接触部分4,其两侧为固定翼2。在伤口接触部分4的上部为两分支1,伤口接触部分4的下部则在中间剪开成两分片3,这样创可贴构成Y型,其整个内面由一层保护膜覆盖隔离,伤口接触部分4中央涂撒上一种能对伤炎症口起到止血、消炎、杀菌、化脓、生肌的药粉。

本实用新型使用时,可先用消毒用品将伤口处理,再粘创可贴,可避免伤口发炎、感染,符合医学规范,将创可贴的内面部分保护膜撕开,将中间部位有药的伤口接触部分4置于指根关节伤口上方,可使药物对伤炎症口起到止血、消炎、杀菌、化脓、生肌的作用;将Y型的上面半部分两个分支1环绕手指粘贴固定,下半部分为两个分片1,包扎时两片的尾部略交叉粘贴,适应指根关节弯曲凸起部位;将创可贴两侧固定翼2粘贴两侧。本实用新型具有结构新颖、使用方便、安全卫生、成本低等优点。

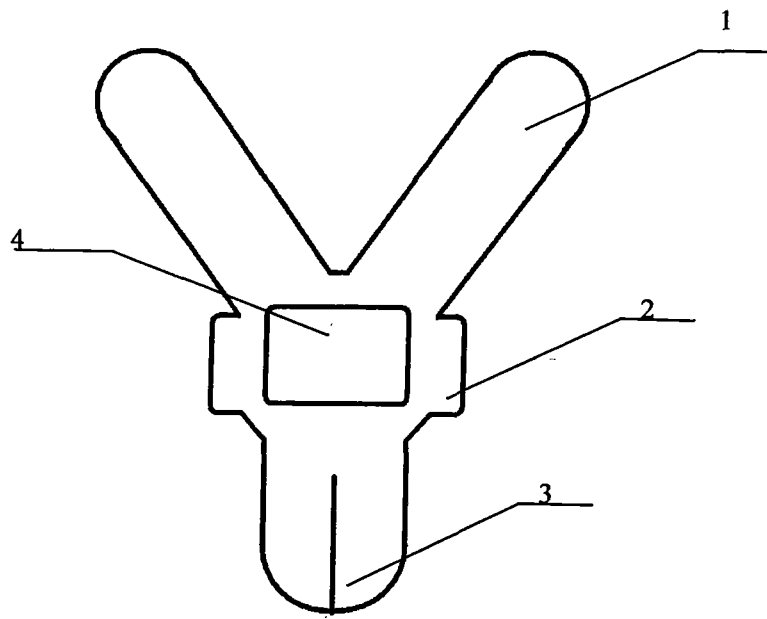


图 1