



(12)发明专利

(10)授权公告号 CN 106124785 B

(45)授权公告日 2018.06.26

(21)申请号 201610561498.8

(22)申请日 2016.07.15

(65)同一申请的已公布的文献号

申请公布号 CN 106124785 A

(43)申请公布日 2016.11.16

(73)专利权人 安徽国科生物科技有限公司

地址 241000 安徽省芜湖市镜湖区大砬坊文化园(大砬坊77号)B03栋303室

(72)发明人 陶少强 李玉峰 张士伟 张斌

王晓杨 杨彦齐

(74)专利代理机构 芜湖安汇知识产权代理有限公司

公司 34107

代理人 朱圣荣

(51)Int.Cl.

G01N 35/00(2006.01)

(56)对比文件

W0 2014047513 A2,2014.03.27,全文.

CN 205920118 U,2017.02.01,权利要求1-

7.

CN 203606362 U,2014.05.21,全文.

CN 204065094 U,2014.12.31,说明书第14-

16段及附图1.

CN 203290879 U,2013.11.20,全文.

CN 101592659 A,2009.12.02,全文.

审查员 唐艳艳

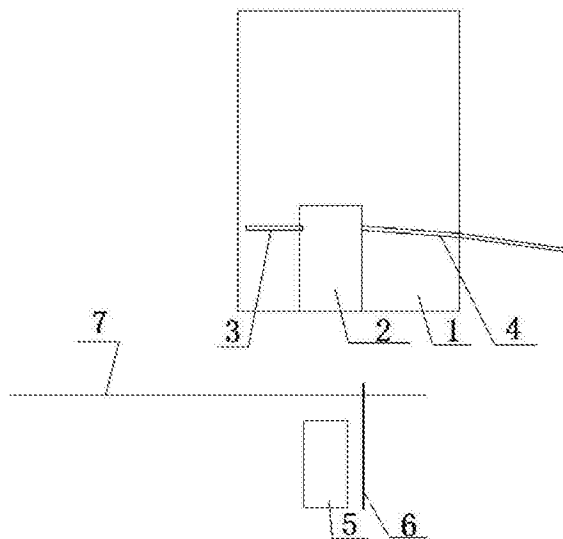
权利要求书2页 说明书4页 附图2页

(54)发明名称

一种利用激光技术的生物传感器装置及其控制方法

(57)摘要

本发明揭示了一种利用激光技术的生物传感器装置包括激光检测器本体、检测腔、侧推杆、斜道、上推机构、感应杆、传送带、夹片和试纸固定板。本发明的优点在于使用方便可靠,避免了认为干扰,提高了检测的准确的,并在试验能够自动对样品包装和打印标记,避免了样品弄混和污染环境的情况发生。



1. 一种利用激光技术的生物传感器装置,激光检测器本体设有激光发射单元、反射光采集单元、处理器和条形码扫描单元,所述条形码扫描单元和反射光采集单元输出信号至处理器,所述处理器输出控制信号至激光发射单元,其特征在于:

所述激光检测器本体下方设有传送带,所述激光检测器本体底面设有检测腔,所述激光发射单元、反射光采集单元和条形码扫描单元位于检测腔上方;

所述传送带设有配套使用的试纸固定板,所述传送带下方设有上推机构,所述上推机构设有两个竖直固定的支撑片,所述支撑片位于传送带两侧将所述试纸固定板向上推入检测腔内,所述传送带两侧各设置一根竖直设置的感应杆,所述感应杆位于上推机构旁且伸出传送带用于与试纸固定板接触;

所述试纸固定板上表面设有夹片,下表面设有宽度与传送带相同的凹槽,所述试纸固定板一侧设有用于与感应杆接触的金属条,所述感应杆为金属杆;

每个所述试纸固定板上均设有两个夹片,其中一个夹片中心设有露出试纸检测区域的通孔;

所述检测腔一侧设有侧推杆,另一侧设有斜道,所述侧推杆的推行方向与传送带布置方向相同;

生物传感器装置设有封装机构包括水平设置的承载膜,所述承载膜两端分别通过放卷辊和收卷辊支撑,沿着所述承载膜运动方向依次设有斜道出口和塑封装置,所述承载膜穿过所述塑封装置,所述塑封装置包括机座和下压机架,所述机座上方固定有下热封座,所述下热封座中间为中空结构,并与机座内放置收集框的空间连通,所述下压机架固定在下压机架上,所述下压机架下方固定有与下热封座相配合的上热封口,上薄膜穿过所述塑封装置,其一端由位于塑封装置入口方向上方的上薄膜放卷辊支撑,另一端由收卷辊支撑;

所述激光发射单元、反射光采集单元和条形码扫描单元工作读取试纸检测信息和编号信息,将检测信息和编号信息显示和/或存储。

2. 根据权利要求1所述的利用激光技术的生物传感器装置,其特征在于:所述塑封装置内设有激光感应机构,激光感应机构包括位于薄膜上方和下方的激光发射器和激光接收器。

3. 根据权利要求2所述的利用激光技术的生物传感器装置,其特征在于:所述塑封装置内设有在上薄膜上打印的激光打印机。

4. 根据权利要求3所述的利用激光技术的生物传感器装置,其特征在于:所述感应杆输出感应信号至处理器,所述处理器输出控制信号至传送带的控制单元、上推机构、侧推机构、激光打印机、塑封装置、承载膜和上薄膜的收卷辊驱动装置,所述激光感应机构输出信号至处理器。

5. 一种基于权利要求4所述利用激光技术的生物传感器装置的控制方法,其特征在于:

步骤1、系统启动自检,若自检存在问题则报警,若自检无问题则执行下一步;

步骤2、传送带启动,若感应杆探测到试纸固定板则关闭传送带;

步骤3、上推机构将试纸固定板上推至检测腔内;

步骤4、激光发射单元、反射光采集单元和条形码扫描单元工作读取试纸检测信息和编号信息,将检测信息和编号信息显示和/或存储;

步骤5、侧推杆将试纸固定板推送至斜道内;

步骤6、延伸设定时间后上推机构下降回位,承载膜和上薄膜的收卷辊驱动装置转动,上薄膜的收卷辊驱动装置转动设定圈数,承载膜的收卷辊驱动装置转动至激光感应机构接收到障碍物信号;

步骤7、激光打印机打印;

步骤8、塑封装置封压。

一种利用激光技术的生物传感器装置及其控制方法

技术领域

[0001] 本发明涉及激光传感器领域,尤其涉及基于上转发光技术的生物传感器及其应用。

背景技术

[0002] 目前,利用激光设备,基于上转发光技术的生物传感器及其应用已经得到广泛的试验,可以对全血、血浆、血清、脑脊液、尿液、唾液、粪便以及前列腺液标本中病原体、抗原、抗体、药物、激素、毒品、抗生素、肿瘤标志物目标待测物,以及蔬菜、瓜果、肉类等食品及水源中农药、抗生素、添加剂的定性及定量检测(如专利申请号为201310418171.1的公开文献)。这类装置使用范围广泛,但是目前的生物传感器装置需要手工装片,在检测后收集,操作过程中增加了样品被濡染的可能,也可能在测试后,对外部环境造成污染。

发明内容

[0003] 本发明所要解决的技术问题是实现一种能够自动送料、收集的生物传感器装置。

[0004] 为了实现上述目的,本发明采用的技术方案为:一种利用激光技术的生物传感器装置,激光检测器本体设有激光发射单元、反射光采集单元、处理器和条形码扫描单元,所述条形码扫描单元和反射光采集单元输出信号至处理器,所述处理器输出控制信号至激光发射单元:

[0005] 所述激光检测器本体下方设有传送带,所述激光检测器本体底面设有检测腔,所述激光发射单元、反射光采集单元和条形码扫描单元位于检测腔上方;

[0006] 所述传送带设有配套使用的试纸固定板,所述传送带下方设有上推机构,所述上推机构设有两个竖直固定的支撑片,所述支撑片位于传送带两侧将所述试纸固定板向上推入检测腔内,所述传送带两侧各设置一根竖直设置的感应杆,所述感应杆位于上推机构旁且伸出传送带用于与试纸固定板接触;

[0007] 所述试纸固定板上表面设有夹片,下表面设有宽度与传送带相同的凹槽,所述试纸固定板一侧设有用于与感应杆接触的金属条,所述感应杆为金属杆。

[0008] 每个所述试纸固定板上均设有两个夹片,其中一个夹片中心设有露出试纸检测区域的通孔。

[0009] 所述检测腔一侧设有侧推杆,另一侧设有斜道,所述侧推杆的推行方向与传送带布置方向相同。

[0010] 所述封装机构包括水平设置的承载膜,所述承载膜两端分别通过放卷辊和收卷辊支撑,沿着所述承载膜运动方向依次设有斜道出口和塑封装置,所述承载膜穿过所述塑封装置,所述塑封装置包括机座和下压机架,所述机座上方固定有下热封座,所述下热封座中间为中空结构,并与机座内放置收集框的空间连通,所述下压机架固定在下推机构上,所述下压机架下方固定有与下热封座相配合的上热封口,上薄膜穿过所述塑封装置,其一端由位于塑封装置入口方向上方的上薄膜放卷辊支撑,另一端由收卷辊支撑。

[0011] 所述塑封装置内设有激光感应机构,激光感应机构包括位于薄膜上方和下方的激光发射器和激光接收器。

[0012] 所述塑封装置内设有在上薄膜上打印的激光打印机。

[0013] 所述感应杆输出感应信号至处理器,所述处理器输出控制信号至传送带的控制单元、上推机构、侧推机构、激光打印机、塑封装置、承载膜和上薄膜的收卷辊驱动装置,所述激光感应机构输出信号至处理器。

[0014] 一种所述利用激光技术的生物传感器装置的控制方法:

[0015] 步骤1、系统启动自检,若自检存在问题则报警,若自检无问题则执行下一步;

[0016] 步骤2、传送带启动,若感应杆探测到试纸固定板则关闭传送带;

[0017] 步骤3、上推机构将试纸固定板上推至检测腔内;

[0018] 步骤4、激光发射单元、反射光采集单元和条形码扫描单元工作读取试纸检测信息和编号信息,将检测信息和编号信息显示和/或存储;

[0019] 步骤5、侧推杆将试纸固定板推送至斜道内;

[0020] 步骤6、延伸设定时间后上推机构下降回位,承载膜和上薄膜的收卷辊驱动装置转动,上薄膜的收卷辊驱动装置转动设定圈数,承载膜的收卷辊驱动装置转动至激光感应机构接收到障碍物信号;

[0021] 步骤7、激光打印机打印;

[0022] 步骤8、塑封装置封压。

[0023] 本发明的优点在于使用方便可靠,避免了人为干扰,提高了检测的准确的,并在在试验能够,能够自动对样品包装和打印标记,避免了样品弄混和污染环境的情况发生。

附图说明

[0024] 下面对本发明说明书中每幅附图表达的内容及图中的标记作简要说明:

[0025] 图1为装置结构示意图;

[0026] 图2为试纸固定板放置到传送带上的结构示意图;

[0027] 图3、4为试纸固定板结构示意图;

[0028] 上述图中的标记均为:1、激光检测器本体;2、检测腔;3、侧推杆;4、斜道;5、上推机构;6、感应杆;7、传送带;8、夹片;9、试纸固定板。

具体实施方式

[0029] 利用激光技术的生物传感器装置设有激光检测器本体1,激光检测器本体1设有激光发射单元、反射光采集单元、处理器和条形码扫描单元,激光发射单元向试纸检测区域发射激光,反射光采集单元接收试纸检测区域反射回来的光信号,并将光信号输送至处理器,处理器将采集的光信号存储或发送至显示单元显示,条形码扫描单元扫描试纸上的条形码,方便对每个样品进行编号,避免弄混。

[0030] 激光检测器本体1下方设有传送带7,传送带7是由两个辊支撑的皮带,一个辊为动力辊,有驱动转轴驱动旋转,另一个辊为从动辊,激光检测器本体1底面设有检测腔2,检测腔2下部开口,上部设有激光发射单元、反射光采集单元和条形码扫描单元,激光发射单元、反射光采集单元和条形码扫描单元用于采集检测腔2内试纸的信息,通过密闭的检测腔2,

可以避免其他光线对检测进行干扰。

[0031] 传送带7设有配套使用的试纸固定板9,传送带7下方设有上推机构5,上推机构5设有两个竖直固定的支撑片,支撑片位于传送带7两侧将试纸固定板9向上推入检测腔2内,即上推机构5的位置位于检测腔2的正下方。

[0032] 传送带7两侧各设置一根竖直设置的感应杆6,感应杆6位于上推机构5旁且伸出传送带7用于与试纸固定板9接触,以传送带7运动方向为基准,感应杆6位于支撑片的后方,当感应杆6感应到试纸固定板9,则可以通过上推机构5的支撑片升起试纸固定板9。

[0033] 试纸固定板9上表面设有夹片8,下表面设有宽度与传送带7相同的凹槽,凹槽用于将其固定在传送带7上,避免发生偏移,能够保证上推入检测腔2内时,不会与检测腔2入口处发生碰撞。每个试纸固定板9上均设有两个夹片8,其中一个夹片8中心设有露出试纸检测区域的通孔,这样配合凹槽定位,能够保证试纸固定位置准确,保证检测效果,另一个夹片8也可以用作贴条形码,保证条形码扫描位置准确。

[0034] 试纸固定板9优选采用塑料注塑成型,因为试纸固定板9为消耗品,这样能降低使用成本,试纸固定板9两端伸出传送带7,其中一侧设有用于与感应杆6接触的金属条,感应杆6为金属杆,这样当金属条与两根金属杆接触能够形成回路,通过接通电源,可以方便的检测到试纸固定板9是否接触到感应杆6,通过金属条安装侧,能用于确定试纸固定板9放置到传送带7上的方向,不会放反。

[0035] 检测腔2一侧设有侧推杆3,另一侧设有斜道4,用将由上推机构5上推至检测腔2内的试纸固定板9水平推送至斜道4内,试纸固定板9在斜道4内会由重力下滑,由于试纸固定板9下表面设有凹槽,为方便推行,侧推杆3的推行方向与传送带7布置方向相同。

[0036] 封装机构包括水平设置的承载膜,所述承载膜两端分别通过放卷辊和收卷辊支撑,沿着承载膜运动方向依次设有斜道4出口和塑封装置,这样通过斜道4下滑的试纸固定板9会落到承载膜上,承载膜穿过塑封装置,塑封装置包括机座和下压机架,机座上方固定有下热封座,下热封座中间为中空结构,并与机座内放置收集框的空间连通,热封后可以将塑封的试纸固定板9下落至内部的收集框内。

[0037] 下压机架固定在下压机构上,下压机架下方固定有与下热封座相配合的上热封口,上薄膜穿过所述塑封装置,其一端由位于塑封装置入口方向上方的上薄膜放卷辊支撑,另一端由收卷辊支撑。塑封装置内设有激光感应机构,激光感应机构包括位于薄膜上方和下方的激光发射器和激光接收器,用于探测试纸固定板9是否移到位。此外,塑封装置内设有在上薄膜上打印的激光打印机,激光打印机可以在上薄膜打印信息,方便对试纸固定板9进行辨识。

[0038] 装置由处理器协调工作,感应杆6输出感应信号至处理器,处理器输出控制信号至传送带7的控制单元、上推机构5、侧推机构、激光打印机、塑封装置、承载膜和上薄膜的收卷辊驱动装置,激光感应机构输出信号至处理器。

[0039] 基于上述生物传感器装置的控制方法如下:

[0040] 步骤1、系统启动自检,若自检存在问题则报警,若自检无问题则执行下一步;

[0041] 步骤2、传送带7启动,若感应杆6探测到试纸固定板9则关闭传送带7;

[0042] 步骤3、上推机构5将试纸固定板9上推至检测腔2内;

[0043] 步骤4、激光发射单元、反射光采集单元和条形码扫描单元工作读取试纸检测信息

和编号信息,将检测信息和编号信息显示和/或存储;

[0044] 步骤5、侧推杆3将试纸固定板9推送至斜道4内,推送后回位;

[0045] 步骤6、延伸设定时间后上推机构5下降回位,承载膜和上薄膜的收卷辊驱动装置转动,上薄膜的收卷辊驱动装置转动设定圈数,承载膜的收卷辊驱动装置转动至激光感应机构接收到障碍物信号;

[0046] 步骤7、激光打印机打印;

[0047] 步骤8、塑封装置封压。

[0048] 上面结合附图对本发明进行了示例性描述,显然本发明具体实现并不受上述方式的限制,只要采用了本发明的方法构思和技术方案进行的各种非实质性的改进,或未经改进将本发明的构思和技术方案直接应用于其它场合的,均在本发明的保护范围之内。

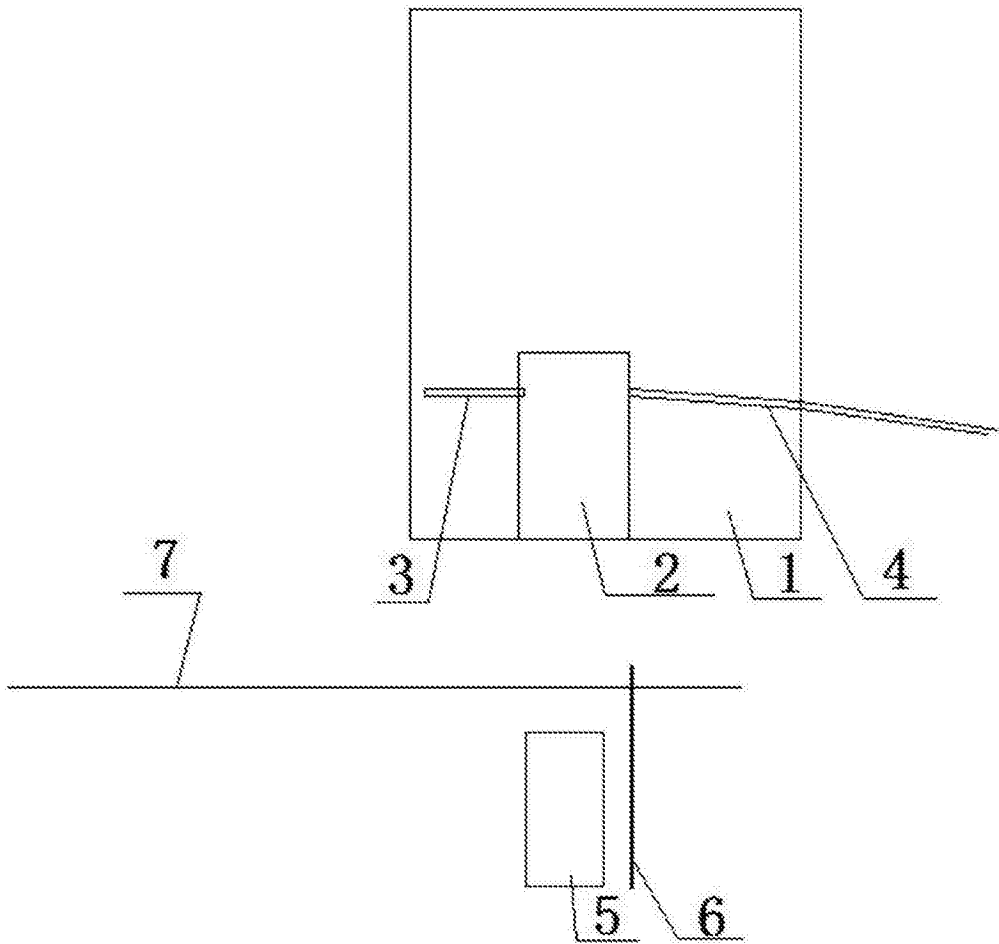


图1

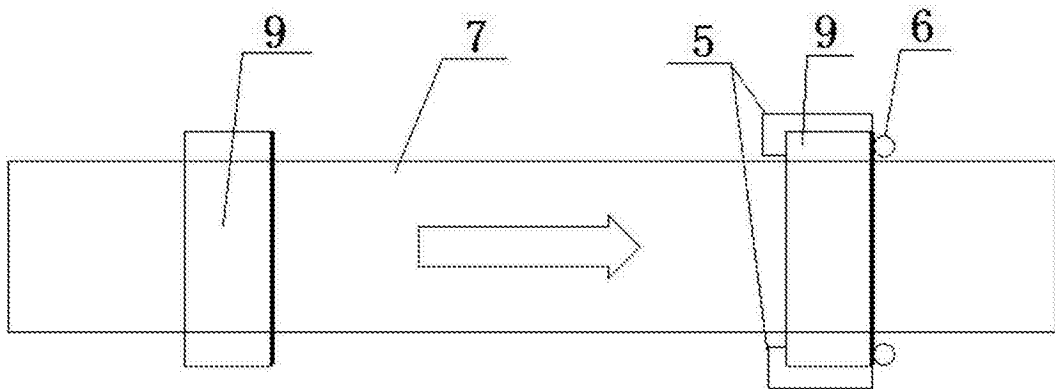


图2

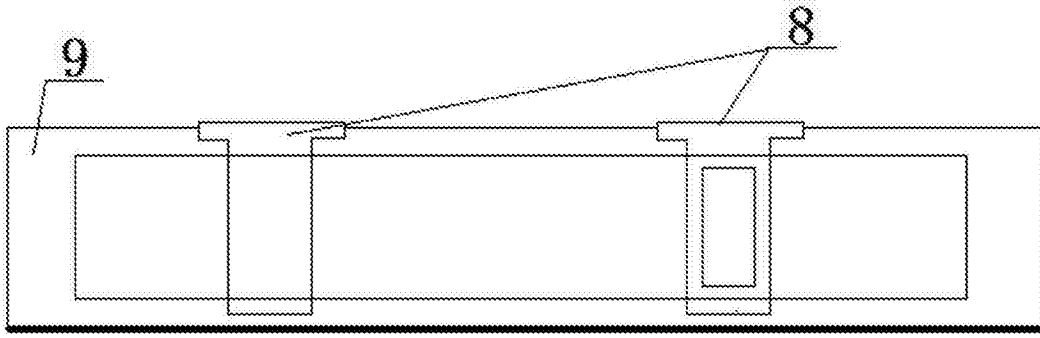


图3



图4