



(12) 实用新型专利

(10) 授权公告号 CN 204766347 U

(45) 授权公告日 2015. 11. 18

(21) 申请号 201520393970. 2

(22) 申请日 2015. 06. 10

(73) 专利权人 李淑敏

地址 450000 河南省郑州市黄河路 33 号郑州市人民医院疼痛科

(72) 发明人 李淑敏

(51) Int. Cl.

A61G 13/12(2006. 01)

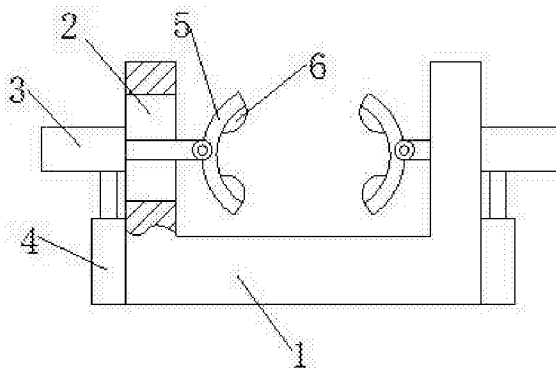
权利要求书1页 说明书2页 附图1页

(54) 实用新型名称

一种眼科手术头部固定枕

(57) 摘要

本实用新型涉及一种眼科手术头部固定枕，包括呈 U 型结构的支撑底座，所述支撑底座呈弹性材质，所述支撑底座两侧竖直段上设有滑道，所述支撑底座两侧竖直段上设有水平布置的第一夹持杆，所述第一夹持杆与呈竖直布置的第二夹持杆端部相连接，所述第一夹持杆活塞杆贯穿滑道与弧形夹持板，所述每一个弧形夹持板上、下两侧设有弹性气囊垫。本实用新型使用时，这样病人躺在支撑底座上时，病人根据医生要求调节好头部位置后，医生通过调节第一夹持杆、第二夹持杆来实现两侧弧形夹持板对患者头部进行固定，便于医生进行耳部手术，避免了患者头部移动带来的手术失误，方便快捷，缩短手术时间。



1. 一种眼科手术头部固定枕,包括呈 U 型结构的支撑底座(1),所述支撑底座(1)呈弹性材质,其特征在于:所述支撑底座(1)两侧竖直段上设有滑道(2),所述支撑底座(1)两侧竖直段上设有水平布置的第一夹持杆(3),所述第一夹持杆(3)与呈竖直布置的第二夹持杆(4)端部相连接,所述第一夹持杆(3)活塞杆贯穿滑道(2)与弧形夹持板(5),所述每一个弧形夹持板(5)上、下两侧设有弹性气囊垫(6)。

2. 根据权利要求 1 所述的一种眼科手术头部固定枕,其特征在于:所述第一夹持杆(3)、第二夹持杆(4)为气缸或液压缸。

3. 根据权利要求 1 所述的一种眼科手术头部固定枕,其特征在于:所述弧形夹持板(5)与第二夹持杆(4)之间为铰接连接。

4. 根据权利要求 1 所述的一种眼科手术头部固定枕,其特征在于:所述弹性气囊垫(6)与弧形夹持板(5)之间铰接连接。

一种眼科手术头部固定枕

技术领域

[0001] 本实用新型涉医疗技术领域,尤其涉及一种眼科手术头部固定枕。

背景技术

[0002] 医疗技术,是指医疗机构及其医务人员以诊断和治疗疾病为目的,对疾病作出判断和消除疾病、缓解病情、减轻痛苦、改善功能、延长生命、帮助患者恢复健康而采取的诊断、治疗措施。医疗技术分为三类:第一类医疗技术是指安全性、有效性确切,医疗机构通过常规管理在临床应用中能确保其安全性、有效性的技术。第二类医疗技术是指安全性、有效性确切,涉及一定伦理问题或者风险较高,卫生行政部门应当加以控制管理的医疗技术。第三类医疗技术是指具有下列情形之一,需要卫生行政部门加以严格控制管理的医疗技术:(一)涉及重大伦理问题;(二)高风险;(三)安全性、有效性尚需经规范的临床试验研究进一步验证;(四)需要使用稀缺资源;(五)卫生部规定的其他需要特殊管理的医疗技术。

[0003] 目前,患者在进行眼科手术时不使用任何固定工具,患者直接躺在手术床上,头部没有固定的装置,由于位置的不适而轻微变动位置会导致手术失误。

实用新型内容

[0004] 本实用新型的目的在于为了克服现有技术的不足,提供了一种眼科手术头部固定枕。

[0005] 本实用新型是通过以下技术方案实现:

[0006] 一种眼科手术头部固定枕,包括呈U型结构的支撑底座,所述支撑底座呈弹性材质,所述支撑底座两侧竖直段上设有滑道,所述支撑底座两侧竖直段上设有水平布置的第一夹持杆,所述第一夹持杆与呈竖直布置的第二夹持杆端部相连接,所述第一夹持杆活塞杆贯穿滑道与弧形夹持板,所述每一个弧形夹持板上、下两侧设有弹性气囊垫。

[0007] 作为本实用新型的优选技术方案,所述第一夹持杆、第二夹持杆为气缸或液压缸。

[0008] 作为本实用新型的优选技术方案,所述弧形夹持板与第二夹持杆之间为铰接连接。

[0009] 作为本实用新型的优选技术方案,所述弹性气囊垫与弧形夹持板之间铰接连接。

[0010] 与现有的技术相比,本实用新型的有益效果是:本实用新型结构简单,设计合理,本实用新型通过设置第一夹持杆、第二夹持杆、弧形夹持板与弹性气囊垫,这样病人躺在支撑底座上时,病人根据医生要求调节好头部位置后,医生通过调节第一夹持杆、第二夹持杆来实现两侧弧形夹持板对患者头部进行固定,便于医生进行耳部手术,避免了患者头部移动带来的手术失误,方便快捷,缩短手术时间。

附图说明

[0011] 图1为本实用新型的结构示意图。

[0012] 图中:1. 支撑底座;2. 滑道;3. 第一夹持杆;4. 第二夹持杆;5. 弧形夹持板;6. 弹

性气囊垫。

具体实施方式

[0013] 为了使本实用新型的目的、技术方案及优点更加清楚明白,以下结合附图及实施例,对本实用新型进行进一步详细说明。应当理解,此处所描述的具体实施例仅仅用以解释本实用新型,并不用于限定本实用新型。

[0014] 请参阅图 1,图 1 为本实用新型的结构示意图。

[0015] 一种眼科手术头部固定枕,包括呈 U 型结构的支撑底座 1,所述支撑底座 1 呈弹性材质,所述支撑底座 1 两侧竖直段上设有滑道 2,所述支撑底座 1 两侧竖直段上设有水平布置的第一夹持杆 3,所述第一夹持杆 3 与呈竖直布置的第二夹持杆 4 端部相连接,其中所述第一夹持杆 3、第二夹持杆 4 为气缸或液压缸。所述第一夹持杆 3 活塞杆贯穿滑道 2 与弧形夹持板 5,其中所述弧形夹持板 5 与第二夹持杆 4 之间为铰接连接。所述每一个弧形夹持板 5 上、下两侧设有弹性气囊垫 6,其中所述弹性气囊垫 6 与弧形夹持板 5 之间铰接连接。

[0016] 其具体实施方式为:这样病人躺在支撑底座 1 上时,病人根据医生要求调节好头部位置后,医生通过调节第一夹持杆 3、第二夹持杆 4 来实现两侧弧形夹持板 5 对患者头部进行固定,便于医生进行耳部手术,避免了患者头部移动带来的手术失误,方便快捷,缩短手术时间。

[0017] 以上所述仅为本实用新型的较佳实施例而已,并不用以限制本实用新型,凡在本实用新型的精神和原则之内所作的任何修改、等同替换和改进等,均应包含在本实用新型的保护范围之内。

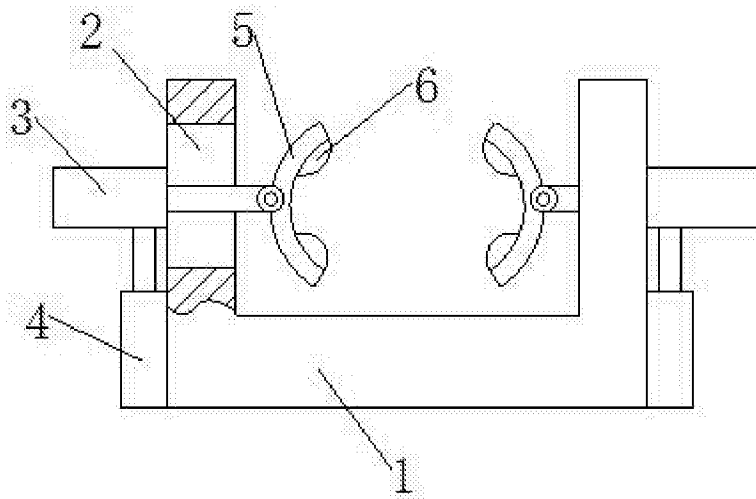


图 1