

(12) NACH DEM VERTRAG ÜBER DIE INTERNATIONALE ZUSAMMENARBEIT AUF DEM GEBIET DES  
PATENTWESENS (PCT) VERÖFFENTLICHTE INTERNATIONALE ANMELDUNG

(19) Weltorganisation für geistiges  
Eigentum

Internationales Büro

(43) Internationales  
Veröffentlichungsdatum  
2. Februar 2012 (02.02.2012)



(10) Internationale Veröffentlichungsnummer  
**WO 2012/013645 A3**

(51) Internationale Patentklassifikation:

H02K 7/14 (2006.01) H02K 1/14 (2006.01)  
H02K 16/04 (2006.01)

(21) Internationales Aktenzeichen: PCT/EP2011/062777

(22) Internationales Anmeldedatum:  
26. Juli 2011 (26.07.2011)

(25) Einreichungssprache: Deutsch

(26) Veröffentlichungssprache: Deutsch

(30) Angaben zur Priorität:  
10171438.4 30. Juli 2010 (30.07.2010) EP

(71) Anmelder (für alle Bestimmungsstaaten mit Ausnahme von US): **SIEMENS AKTIENGESELLSCHAFT** [DE/DE]; Wittelsbacherplatz 2, 80333 München (DE).

(72) Erfinder; und

(75) Erfinder/Anmelder (nur für US): **HAMANN, Jens** [DE/DE]; Marie-Juchacz-Str. 11, 90765 Fürth (DE).  
**WOLTER, Wolfgang** [DE/DE]; Rotdornweg 15, 85241 Hebertshausen (DE).

(74) Gemeinsamer Vertreter: **SIEMENS AKTIENGESELLSCHAFT**; Postfach 22 16 34, 80506 München (DE).

(81) Bestimmungsstaaten (soweit nicht anders angegeben, für jede verfügbare nationale Schutzrechtsart): AE, AG, AL,

AM, AO, AT, AU, AZ, BA, BB, BG, BH, BR, BW, BY, BZ, CA, CH, CL, CN, CO, CR, CU, CZ, DE, DK, DM, DO, DZ, EC, EE, EG, ES, FI, GB, GD, GE, GH, GM, GT, HN, HR, HU, ID, IL, IN, IS, JP, KE, KG, KM, KN, KP, KR, KZ, LA, LC, LK, LR, LS, LT, LU, LY, MA, MD, ME, MG, MK, MN, MW, MX, MY, MZ, NA, NG, NI, NO, NZ, OM, PE, PG, PH, PL, PT, RO, RS, RU, SC, SD, SE, SG, SK, SL, SM, ST, SV, SY, TH, TJ, TM, TN, TR, TT, TZ, UA, UG, US, UZ, VC, VN, ZA, ZM, ZW.

(84) Bestimmungsstaaten (soweit nicht anders angegeben, für jede verfügbare regionale Schutzrechtsart): ARIPO (BW, GH, GM, KE, LR, LS, MW, MZ, NA, SD, SL, SZ, TZ, UG, ZM, ZW), eurasisches (AM, AZ, BY, KG, KZ, MD, RU, TJ, TM), europäisches (AL, AT, BE, BG, CH, CY, CZ, DE, DK, EE, ES, FI, FR, GB, GR, HR, HU, IE, IS, IT, LT, LU, LV, MC, MK, MT, NL, NO, PL, PT, RO, RS, SE, SI, SK, SM, TR), OAPI (BF, BJ, CF, CG, CI, CM, GA, GN, GQ, GW, ML, MR, NE, SN, TD, TG).

Veröffentlicht:

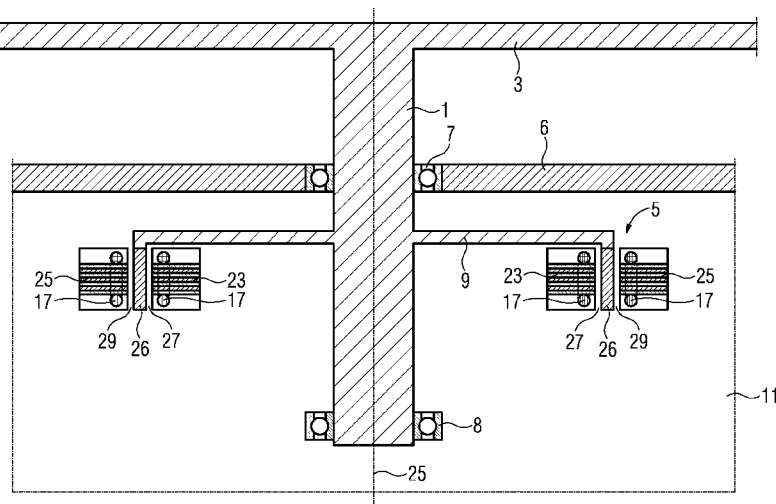
- mit internationalem Recherchenbericht (Artikel 21 Absatz 3)
- vor Ablauf der für Änderungen der Ansprüche geltenden Frist; Veröffentlichung wird wiederholt, falls Änderungen eingehen (Regel 48 Absatz 2 Buchstabe h)

[Fortsetzung auf der nächsten Seite]

(54) Title: AIRCRAFT

(54) Bezeichnung : FLUGGERÄT

FIG 1



(57) Abstract: The invention relates to an aircraft comprising a propeller (3) and an electric motor (5) as a drive for the propeller (3), the electric motor (5) comprising at least two air gaps (7, 9).

(57) Zusammenfassung: Ein Fluggerät weist einen Propeller (3) und einen elektrischen Motor (5) als Antrieb des Propellers (3) auf, wobei der elektrische Motor (5) zumindest zwei Luftspalten (7, 9) aufweist.

WO 2012/013645 A3



---

**(88) Veröffentlichungsdatum des internationalen  
Recherchenberichts:**

16. Mai 2013

INTERNATIONAL SEARCH REPORT

International application No  
PCT/EP2011/062777

A. CLASSIFICATION OF SUBJECT MATTER  
INV. H02K7/14 H02K16/04  
ADD. H02K1/14

According to International Patent Classification (IPC) or to both national classification and IPC

B. FIELDS SEARCHED

Minimum documentation searched (classification system followed by classification symbols)  
H02K B64D A63H

Documentation searched other than minimum documentation to the extent that such documents are included in the fields searched

Electronic data base consulted during the international search (name of data base and, where practicable, search terms used)  
EPO-Internal

C. DOCUMENTS CONSIDERED TO BE RELEVANT		
Category*	Citation of document, with indication, where appropriate, of the relevant passages	Relevant to claim No.
X	CN 101 337 501 A (MIN LU [CN]) 7 January 2009 (2009-01-07)	1
Y	figures 1,4,5	2,3,5-7
Y	----- JP 2006 075321 A (NAMIKI PRECISION JEWEL CO LTD; SHIMIZU TAKAO) 23 March 2006 (2006-03-23) abstract; figures 1,2	1-7
Y	----- DE 692 06 774 T2 (RADIO ENERGIE SA [FR]) 5 June 1996 (1996-06-05) page 3, paragraph 2; figures 4,5,9 page 9, paragraph 4 page 16, paragraph 3	1,2,4,5, 7
Y	----- DE 697 03 364 T2 (KOEHLER GERARD [FR]) 17 May 2001 (2001-05-17) figures 5,6,7	1,3,4,7
	----- -/--	

Further documents are listed in the continuation of Box C.

See patent family annex.

\* Special categories of cited documents :

- "A" document defining the general state of the art which is not considered to be of particular relevance
- "E" earlier application or patent but published on or after the international filing date
- "L" document which may throw doubts on priority claim(s) or which is cited to establish the publication date of another citation or other special reason (as specified)
- "O" document referring to an oral disclosure, use, exhibition or other means
- "P" document published prior to the international filing date but later than the priority date claimed

"T" later document published after the international filing date or priority date and not in conflict with the application but cited to understand the principle or theory underlying the invention

"X" document of particular relevance; the claimed invention cannot be considered novel or cannot be considered to involve an inventive step when the document is taken alone

"Y" document of particular relevance; the claimed invention cannot be considered to involve an inventive step when the document is combined with one or more other such documents, such combination being obvious to a person skilled in the art

"&" document member of the same patent family

Date of the actual completion of the international search  8 March 2013	Date of mailing of the international search report  22/03/2013
Name and mailing address of the ISA/ European Patent Office, P.B. 5818 Patentlaan 2 NL - 2280 HV Rijswijk Tel. (+31-70) 340-2040, Fax: (+31-70) 340-3016	Authorized officer  Strasser, Thorsten

## INTERNATIONAL SEARCH REPORT

International application No  
PCT/EP2011/062777

C(Continuation). DOCUMENTS CONSIDERED TO BE RELEVANT

Category*	Citation of document, with indication, where appropriate, of the relevant passages	Relevant to claim No.
Y	JP 61 185039 A (HITACHI LTD) 18 August 1986 (1986-08-18) abstract; figure 1 -----	7

# INTERNATIONAL SEARCH REPORT

Information on patent family members

International application No

PCT/EP2011/062777

Patent document cited in search report	Publication date	Patent family member(s)	Publication date
CN 101337501 A	07-01-2009	CN 101337501 A	07-01-2009
		WO 2010017766 A1	18-02-2010
-----			
JP 2006075321 A	23-03-2006	NONE	
-----			
DE 69206774 T2	05-06-1996	DE 69206774 D1	25-01-1996
		DE 69206774 T2	05-06-1996
		EP 0553582 A2	04-08-1993
		FR 2685566 A1	25-06-1993
-----			
DE 69703364 T2	17-05-2001	DE 69703364 D1	30-11-2000
		DE 69703364 T2	17-05-2001
		EP 0790695 A1	20-08-1997
		FR 2744855 A1	14-08-1997
-----			
JP 61185039 A	18-08-1986	JP 7085638 B	13-09-1995
		JP 61185039 A	18-08-1986
-----			

A. KLASSIFIZIERUNG DES ANMELDUNGSGEGENSTANDES  
 INV. H02K7/14 H02K16/04  
 ADD. H02K1/14

Nach der Internationalen Patentklassifikation (IPC) oder nach der nationalen Klassifikation und der IPC

B. RECHERCHIERTE GEBIETE

Recherchierter Mindestprüfstoff (Klassifikationssystem und Klassifikationssymbole)  
 H02K B64D A63H

Recherchierte, aber nicht zum Mindestprüfstoff gehörende Veröffentlichungen, soweit diese unter die recherchierten Gebiete fallen

Während der internationalen Recherche konsultierte elektronische Datenbank (Name der Datenbank und evtl. verwendete Suchbegriffe)

EPO-Internal

C. ALS WESENTLICH ANGESEHENE UNTERLAGEN

Kategorie*	Bezeichnung der Veröffentlichung, soweit erforderlich unter Angabe der in Betracht kommenden Teile	Betr. Anspruch Nr.
X	CN 101 337 501 A (MIN LU [CN]) 7. Januar 2009 (2009-01-07)	1
Y	Abbildungen 1,4,5	2,3,5-7
Y	JP 2006 075321 A (NAMIKI PRECISION JEWEL CO LTD; SHIMIZU TAKAO) 23. März 2006 (2006-03-23) Zusammenfassung; Abbildungen 1,2	1-7
Y	DE 692 06 774 T2 (RADIO ENERGIE SA [FR]) 5. Juni 1996 (1996-06-05) Seite 3, Absatz 2; Abbildungen 4,5,9 Seite 9, Absatz 4 Seite 16, Absatz 3	1,2,4,5, 7
Y	DE 697 03 364 T2 (KOEHLER GERARD [FR]) 17. Mai 2001 (2001-05-17) Abbildungen 5,6,7	1,3,4,7
	-/--	

Weitere Veröffentlichungen sind der Fortsetzung von Feld C zu entnehmen  Siehe Anhang Patentfamilie

\* Besondere Kategorien von angegebenen Veröffentlichungen :

"A" Veröffentlichung, die den allgemeinen Stand der Technik definiert, aber nicht als besonders bedeutsam anzusehen ist

"E" frühere Anmeldung oder Patent, die bzw. das jedoch erst am oder nach dem internationalen Anmeldedatum veröffentlicht worden ist

"L" Veröffentlichung, die geeignet ist, einen Prioritätsanspruch zweifelhaft erscheinen zu lassen, oder durch die das Veröffentlichungsdatum einer anderen im Recherchenbericht genannten Veröffentlichung belegt werden soll oder die aus einem anderen besonderen Grund angegeben ist (wie ausgeführt)

"O" Veröffentlichung, die sich auf eine mündliche Offenbarung, eine Benutzung, eine Ausstellung oder andere Maßnahmen bezieht

"P" Veröffentlichung, die vor dem internationalen Anmeldedatum, aber nach dem beanspruchten Prioritätsdatum veröffentlicht worden ist

"T" Spätere Veröffentlichung, die nach dem internationalen Anmeldedatum oder dem Prioritätsdatum veröffentlicht worden ist und mit der Anmeldung nicht kollidiert, sondern nur zum Verständnis des der Erfindung zugrundeliegenden Prinzips oder der ihr zugrundeliegenden Theorie angegeben ist

"X" Veröffentlichung von besonderer Bedeutung; die beanspruchte Erfindung kann allein aufgrund dieser Veröffentlichung nicht als neu oder auf erfinderischer Tätigkeit beruhend betrachtet werden

"Y" Veröffentlichung von besonderer Bedeutung; die beanspruchte Erfindung kann nicht als auf erfinderischer Tätigkeit beruhend betrachtet werden, wenn die Veröffentlichung mit einer oder mehreren Veröffentlichungen dieser Kategorie in Verbindung gebracht wird und diese Verbindung für einen Fachmann naheliegend ist

"&" Veröffentlichung, die Mitglied derselben Patentfamilie ist

Datum des Abschlusses der internationalen Recherche

8. März 2013

Absenddatum des internationalen Recherchenberichts

22/03/2013

Name und Postanschrift der Internationalen Recherchenbehörde  
 Europäisches Patentamt, P.B. 5818 Patentlaan 2  
 NL - 2280 HV Rijswijk  
 Tel. (+31-70) 340-2040,  
 Fax: (+31-70) 340-3016

Bevollmächtigter Bediensteter

Strasser, Thorsten

C. (Fortsetzung) ALS WESENTLICH ANGESEHENE UNTERLAGEN		
Kategorie*	Bezeichnung der Veröffentlichung, soweit erforderlich unter Angabe der in Betracht kommenden Teile	Betr. Anspruch Nr.
Y	JP 61 185039 A (HITACHI LTD) 18. August 1986 (1986-08-18) Zusammenfassung; Abbildung 1 -----	7

**INTERNATIONALER RECHERCHENBERICHT**

Angaben zu Veröffentlichungen, die zur selben Patentfamilie gehören

Internationales Aktenzeichen

PCT/EP2011/062777

Im Recherchenbericht angeführtes Patentdokument	Datum der Veröffentlichung	Mitglied(er) der Patentfamilie	Datum der Veröffentlichung
CN 101337501 A	07-01-2009	CN 101337501 A WO 2010017766 A1	07-01-2009 18-02-2010
-----			
JP 2006075321 A	23-03-2006	KEINE	
-----			
DE 69206774 T2	05-06-1996	DE 69206774 D1 DE 69206774 T2 EP 0553582 A2 FR 2685566 A1	25-01-1996 05-06-1996 04-08-1993 25-06-1993
-----			
DE 69703364 T2	17-05-2001	DE 69703364 D1 DE 69703364 T2 EP 0790695 A1 FR 2744855 A1	30-11-2000 17-05-2001 20-08-1997 14-08-1997
-----			
JP 61185039 A	18-08-1986	JP 7085638 B JP 61185039 A	13-09-1995 18-08-1986
-----			