



ФЕДЕРАЛЬНАЯ СЛУЖБА
ПО ИНТЕЛЛЕКТУАЛЬНОЙ СОБСТВЕННОСТИ

(12) ОПИСАНИЕ ПОЛЕЗНОЙ МОДЕЛИ К ПАТЕНТУ

(52) СПК

B65D 85/804 (2024.01); A47J 31/44 (2024.01)

(21)(22) Заявка: 2024103528, 13.02.2024

(24) Дата начала отсчета срока действия патента:
13.02.2024

Дата регистрации:
15.04.2024

Приоритет(ы):

(22) Дата подачи заявки: 13.02.2024

(45) Опубликовано: 15.04.2024 Бюл. № 11

Адрес для переписки:

109518, Москва, ул. Саратовская, 1, корп. 1, кв.
32, Панкратов Виталий Павлович

(72) Автор(ы):

Панкратов Виталий Павлович (RU)

(73) Патентообладатель(и):

Панкратов Виталий Павлович (RU)

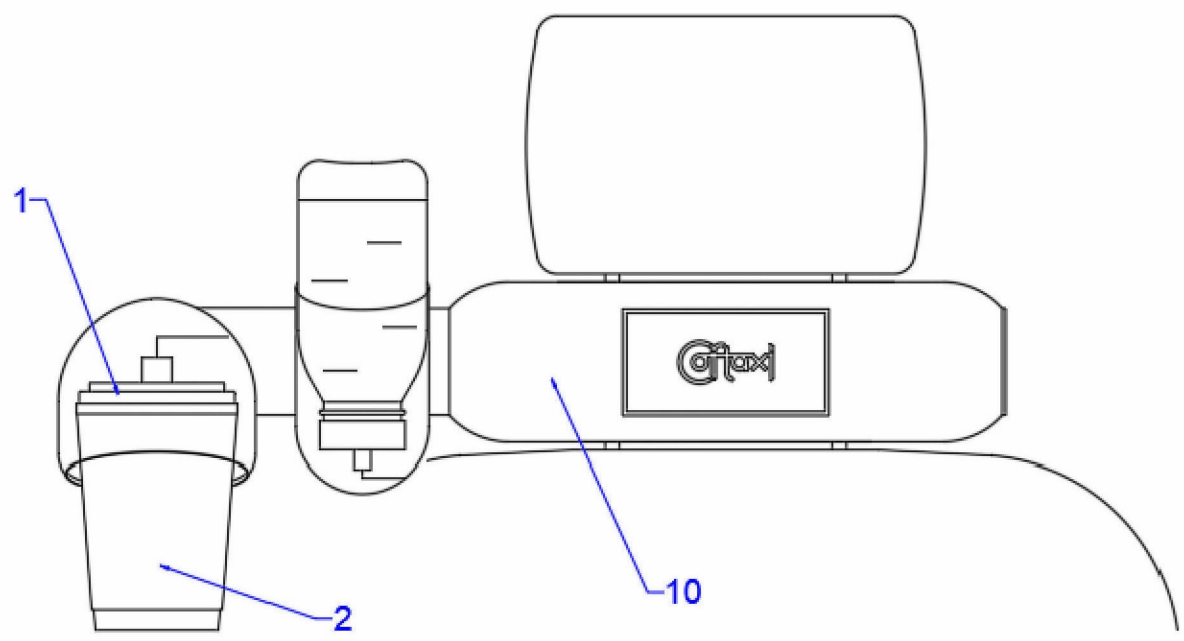
(56) Список документов, цитированных в отчете о поиске: RU 219382 U1, 13.07.2023. RU 222659 U1, 16.01.2024. RU 222673 U1, 16.01.2024. KR 1020170057006 A, 24.05.2017. US 20190322439 A1, 24.10.2019.

(54) **Стакан - внешний держатель трех капсул с неразъемным гнездом капсул, оборудованный кольцевой полкой и фиксаторами**

(57) Реферат:

Полезная модель относится к элементам устройств для приготовления трехкомпонентных напитков, таких как, например, латте или капучино с сахаром, методом экстрагирования сыпучего вещества, содержащегося в капсулах без внутреннего прокальвателя, таких как, например, капсулы стандарта Неспрессо. Полезная модель может применяться в системе безопасного приготовления трехкомпонентных напитков, состоящей из заявленного устройства и автомобильной кофемашины, которая может быть использована в качестве торгового автомата по продаже трехкомпонентных напитков, преимущественно в такси. Стакан – внешний держатель трех капсул с неразъемным гнездом капсул, оборудованный кольцевой полкой и фиксаторами, состоящий из боковой стенки, содержащей наружную резьбу и кольцевую полку, неотделимо соединенную с внутренней частью боковой стенки и выполненную с возможностью удерживания прокальвателя; прокальвателя,

содержащего три прокальвающих элемента, выполненного с возможностью установки на кольцевую полку и прокальвания нижних частей трех капсул, размещенных в гнезде капсул; дна, неотделимо соединенного с боковой стенкой; кольцевой части, содержащей отверстия для питья и внутреннюю резьбу, выполненную с возможностью соединения с наружной резьбой; гнезда капсул, выполненного неотделимо с кольцевой частью и выполненного с возможностью размещения трех капсул, отличающийся тем, что содержит съемную кольцевую часть; гнездо капсул, содержащее шесть фиксаторов, располагающихся на внешней стороне вертикальной части гнезда капсул, выполненных с возможностью фиксации трех капсул, установленных в гнезде капсул. Технический результат, достигаемый полезной моделью, заключается в повышении безопасности эксплуатации заявленного устройства. 3 ил.



Фиг.3

Полезная модель относится к элементам устройств для приготовления трехкомпонентных напитков, таких как, например, латте или капучино с сахаром, методом экстрагирования сыпучего вещества, содержащегося в капсулах без внутреннего прокалывателя, таких как, например, капсулы стандарта Неспрессо.

5 Полезная модель может применяться в системе безопасного приготовления трехкомпонентных напитков, состоящей из заявленного устройства и автомобильной кофемашины, которая может быть использована в качестве торгового автомата по продаже трехкомпонентных напитков, преимущественно в такси.

10 Известно устройство, держатель капсулы для кофемашин, включающий гнездо для установки капсулы с экстрактом напитка и отверстие для выхода готового напитка (патент RU 2747134, опубликован 28.04.2021 г.) [1], характеризующееся тем, что держатель капсулы имеет кольцевой паз для плотного надевания держателя на стакан для напитка.

15 Известно устройство, держатель-стакан капсулы для устройств для приготовления напитков, включающий гнездо для установки капсулы (патент RU 2761895, опубликован 13.12.2021 г.) [2], характеризующееся тем, что содержит кольцевую часть, содержащую отверстия для питья и воздуха, соединенную с корпусом стакана, состоящим из боковой и нижней стенок, при этом корпус стакана неотделим от кольцевой части, которая неотделима от гнезда для установки капсулы. Недостаток известных устройств [1, 2]
20 заключается в невозможности использования капсулы с сыпучим продуктом, которая не снабжена внутренним прокалывателем – например, капсулы стандарта Неспрессо.

Известен держатель-стакан капсулы для устройств для приготовления напитков, включающий гнездо для установки капсулы (патент RU 219382, опубликован 13.06.2023 г.). Решение содержит нижний прокалыватель капсулы, закрепленный на внутренней
25 части дна, выполненный с возможностью съемного соединения, и держатель, размещенный на внутренней части дна, выполненный с возможностью удерживания нижнего прокалывателя капсулы (добавила из формулы). Недостаток этого устройства заключается в сложности изготовления, так как оно является сложной фигурой, имеющей комбинацию поднутрений, его производство в монолитном исполнении потребует
30 изготовления сложной пресс-формы, которая может включать в себя специальные формообразующие элементы, такие как складывающиеся пуансоны, составные и раздвижные матрицы и специальные плиты съема. Очевидно, что чем более сложной является пресс-форма, тем выше процент брака.

Технический результат, достигаемый полезной моделью, заключается в повышении
35 безопасности эксплуатации заявленного устройства.

Для достижения технического результата заявляется стакан – внешний держатель трех капсул с неразъемным гнездом капсул, оборудованный кольцевой полкой и фиксаторами, состоящий из боковой стенки, содержащей наружную резьбу и кольцевую полку, неотделимо соединенную с внутренней частью боковой стенки и выполненную
40 с возможностью удерживания прокалывателя; прокалывателя, содержащего три прокалывающих элемента, выполненного с возможностью установки на кольцевую полку и прокалывания нижних частей трех капсул, размещенных в гнезде капсул; дна, неотделимо соединенного с боковой стенкой; кольцевой части, содержащей отверстия для питья и внутреннюю резьбу, выполненную с возможностью соединения с наружной
45 резьбой; гнезда капсул, выполненного неотделимо с кольцевой частью и выполненного с возможностью размещения трех капсул, отличающийся тем, что содержит съемную кольцевую часть; гнездо капсул, содержащее шесть фиксаторов, располагающихся на внешней стороне вертикальной части гнезда капсул, выполненных с возможностью

фиксации трех капсул, установленных в гнезде капсул.

Сущность заявленной полезной модели поясняется иллюстрациями:

Фиг.1 – Сборочная схема заявленного устройства и капсулы. Вид сбоку в разрезе.

Фиг.2 – Заявленное устройство с установленными капсулами. Вид сбоку в разрезе.

5 Фиг.3 – Заявленное устройство, установленное в автомобильную кофемашину, закрепленную в салоне автомобиля. Вид сбоку в разрезе.

При этом:

1. Кольцевая часть
2. Боковая стенка
- 10 3. Гнездо капсул
4. Дно
5. Наружная резьба
6. Прокальватель
7. Капсулы
- 15 8. Кольцевая полка
9. Корпус стакана
10. Автомобильная кофемашина
11. Внутренняя резьба
12. Фиксатор

20 Заявленное устройство является элементом системы безопасного приготовления трехкомпонентных напитков.

Система безопасного приготовления трехкомпонентных напитков представляет собой систему соединяемых друг с другом элементов. Элементы системы безопасного приготовления трехкомпонентных напитков — это автомобильная кофемашина 10, не
 25 оборудованная внутренним держателем капсул, и заявленное устройство. Для приготовления трехкомпонентного напитка с использованием системы безопасного приготовления трехкомпонентных напитков используются три капсулы 7, содержащие сухое вещество, и вода.

Заявленное устройство соединяется с автомобильной кофемашиной 10 при помощи
 30 верхнего прокальвателя, являющегося элементом автомобильной кофемашины, который соединяется с тремя капсулами, размещаемыми в заявленном устройстве. Вода перемещается, от автомобильной кофемашины в корпус стакана 9, внутри элементов системы безопасного приготовления трехкомпонентных напитков. Это исключает открытую струю и обеспечивает защищенность от попадания трехкомпонентного
 35 напитка на пассажира и салон автомобиля во время поездки в условиях тряски.

Заявленное устройство может быть изготовлено, например, из пластмассы, содержит боковую стенку 2, неотделимо соединенную с дном 4, которые образуют корпус стакана 9. Боковая стенка 2 содержит наружную резьбу 5, неотделимо соединенную с верхней гранью боковой стенки 2. Заявленное устройство содержит кольцевую часть 1, содержащую одно или несколько отверстий для питья, и выполненную с возможностью
 40 соединения с наружной резьбой 5 при помощи внутренней резьбы 11. Внутренняя резьба 11 располагается на кольцевой части 1, выполнена неотделимо от кольцевой части 1 при помощи литья или склеивания и выполнена с возможностью соединения с наружной резьбой 5. Случайное разъединение кольцевой части 1 и корпуса стакана 9 в процессе эксплуатации заявленного устройства может привести к проливанью горячего напитка на пассажира. Резьбовое соединение кольцевой части 1 и корпуса стакана 9 является более надежным соединением в сравнении с соединением при помощи кольцевого паза. Использование резьбового соединения повышает безопасность эксплуатации

заявленного устройства.

Кольцевая часть 1 выполнена неотделимо от гнезда капсул 3, которое выполнено с возможностью размещения трех капсул 7 таким образом, что напиток, стекающий из капсул 7, попадает в корпус стакана 9. Неотделимое соединение кольцевой части 1 и гнезда капсул 3 повышает безопасность эксплуатации заявленного устройства, так как съемное соединение гнезда капсул 3 и кольцевой части 1 может привести к случайному разъединению кольцевой части 1 и гнезда капсул 3 в процессе эксплуатации заявленного устройства, что может привести к выливанию горячего напитка из корпуса стакана 9 через образовавшееся отверстие в кольцевой части 1, который может испачкать и/или обжечь пользователя. Гнездо капсул 3 выполнено с возможностью доступа и плотного прижимания верхнего прокалывателя, являющегося элементом автомобильной кофемашины, к капсулам 7, установленным в гнезде капсул 3. Заявленное устройство содержит кольцевую полку 8, имеющую форму кольца, внешний диаметр которого равен внутреннему диаметру боковой стенки 2 в месте контакта боковой стенки 2 с кольцевой полкой 8. Кольцевая полка 8 соединена с внутренней частью боковой стенки 2, например, при помощи склеивания или литья. Для использования капсул 7 без внутреннего прокалывателя (например, стандарта Неспрессо), заявленное устройство содержит прокалыватель 6, содержащий кольцевую часть с конструктивными элементами, такими, как, например, перемычки, крепящимися к внутренней части краев кольцевой части, на которых крепятся три прокалывающих элемента. Диаметр кольцевой полки 8 равен диаметру кольцевой части прокалывателя 6, таким образом кольцевая полка 8 выполнена с возможностью удерживания прокалывателя 6 при помощи упора кольцевой части прокалывателя 6 в кольцевую полку 8 при размещении прокалывателя 6 на кольцевой полке 8. Прокалыватель 6 выполнен с возможностью установки на кольцевой полке 8 таким образом, что три острые прокалывающие части прокалывателя 6 могут проколоть нижние части трех капсул 7 при размещении трех капсул 7 в гнезде капсул 3.

Выполнение прокалывателя в виде кольца с перемычками и тремя прокалывающими элементами, а также размещение прокалывателя 6 на кольцевой полке повышают безопасность эксплуатации заявленного устройства в сравнении с вариантом исполнения прокалывателя в виде трех штырей с прокалывающими частями и размещения их на дне 4, так как в случае размещения прокалывателей 6 на дне 4 прокалыватели имеют большую длину и могут прогнуться и отклониться при упирании в нижние части капсулы, в результате чего не произойдет прокалывание нижних частей капсул 7, вследствие чего может произойти разбрызгивание воды, которая подается под давлением из автомобильной кофемашины, через соединение «верхний прокалыватель–капсулы» или к разрыву водоводных магистралей внутри автомобильной кофемашины, что также приведет к разбрызгиванию горячей воды, которая может попасть на пассажира, обжечь его, испачкать одежду и/или салон автомобиля. Таким образом, выполнение прокалывателя 6 в виде кольца с перемычками и прокалывающими элементами, а также размещение прокалывателя 6 на кольцевой полке 8, повышает безопасность эксплуатации заявленного устройства.

Заявленное устройство изготавливается при помощи литья под давлением, например, с использованием термопластавтомата. Для производства заявленного устройства потребуется изготовить пресс-форму, внутрь которой под давлением льется расплавленный пластмассовый материал. В отличие от решения [3], выполненного монолитным, изготовление которого требует наличия сложной пресс-формы, которая может включать в себя специальные формообразующие элементы, такие как

складывающиеся пуансоны, составные и раздвижные матрицы и специальные плиты съема, заявленная полезная модель выполнена разборной, с использованием одной пресс-формы - для производства корпуса стакана 9, второй пресс-формы - для изготовления прокальвателя 6 и третьей пресс-формы - для изготовления кольцевой части 1. Таким образом получаем три типа изделий и устанавливаем прокальватель 6 на кольцевую полку 8 и кольцевую часть 1 на корпус стакана 9 перед использованием.

Очевидно, что чем более сложной является пресс-форма, тем выше процент брака. В «Большой Энциклопедии Нефти и Газа» со ссылкой на книгу Самохвалова Я.А. «Справочник техника-конструктора», в главе 8 «Детали из пластических масс» написано: «...Поднутрения ухудшают технологичность деталей, снижают их точность и качество поверхности, усложняют конструкцию пресс-формы и ограничивают производительность при прессовании. Путем изменения конструкции изделий можно избежать поднутрений. Если избежать поднутрений невозможно, то в некоторых случаях целесообразно расчленить такую деталь на две (и более) простые детали...» стр. 330, абз. 5. <https://www.ngpedia.ru/pg1677673pmQmENz0001274576/>.

В отличие от известного аналога, заявленное устройство содержит кольцевую часть 1, выполненную с возможностью съемного соединения с корпусом стакана 9. Такое решение уменьшит количество брака при производстве заявленного устройства и, следовательно, уменьшит вероятность использования бракованных заявленных устройств, что повышает безопасность эксплуатации заявленного устройства, так как заявленное устройство, выполненное с браком, может создать опасность, например, случайного снятия кольцевой части 1 с корпуса стакана 9, и/или выпадения капсулы, и/или поломки заявленного устройства в процессе приготовления трехкомпонентного напитка, вследствие чего может произойти выливание горячего трехкомпонентного напитка из корпуса стакана 9 на пассажира и/или элементы салона автомобиля. Такое решение повышает безопасность эксплуатации заявленного устройства.

Во время употребления напитка три капсулы 7 находятся в гнезде капсул 3. При употреблении напитка заявленное устройство с установленными капсулами 7 наклоняется для обеспечения доступа к отверстию для питья для обеспечения возможности питья напитка. Таким образом, капсулы 7 переходят из горизонтального положения в наклонное, и создается вероятность смещения или выпадения капсул 7 из гнезда капсул 3. Кроме того, на капсулы может снизу давить напиток, находящийся внутри корпуса стакана 9, что увеличивает опасность выпадения капсул 7 из гнезда капсул 3. Выпадение капсул 7 из гнезда капсул 3 в условиях движущегося автомобиля создает возможность проливания горячего напитка из корпуса стакана 9 и его попадания на пассажира и элементы салона автомобиля.

Для исключения такой опасности заявленное устройство оборудовано шестью фиксаторами 12, располагающимися на внешней стороне вертикальной части гнезда капсул 3, выполненными неотделимо от гнезда капсул 3 при помощи склеивания или литья. Фиксаторы 12 выполнены с возможностью препятствования выпадению капсул 7 из гнезда капсул 3. Фиксаторы 12 могут быть выполнены в виде элементов выступающей формы, таких как, например, полусфера. Фиксаторы 12 выполнены с возможностью обеспечения установки трех капсул 7 в гнездо капсул 3 и препятствования выпадению капсул 7 из гнезда капсул 3. Фиксаторы 12 выполнены с возможностью удерживания трех капсул 7 за верхнюю грань. Каждую из трех капсул 7 удерживают два фиксатора 12. Такое решение повышает безопасность эксплуатации заявленного устройства.

Полезная модель работает следующим образом: пользователь вручную устанавливает

прокальватель 6 на кольцевую полку 8, далее устанавливает кольцевую часть 1 на корпус стакана 9 при помощи резьбового соединения таким образом, чтобы прокальватели 6 находились под отверстиями гнезда капсул 3, вставляет три капсулы 7 в гнездо капсул 3, при этом капсулы 7 прокальваются своей нижней частью прокальвателями 6, после этого пользователь помещает заявленное устройство в автомобильную кофемашину 10 и прижимает верхний прокальватель при помощи, например, рычага. Пользователь включает подачу воды. Вода при помощи нагнетателя воды подается в верхний прокальватель, выполненный с возможностью стекания воды, проходящей по верхнему прокальвателю, внутрь капсул через прокол. Вода проходит через три капсулы 7 и оттуда в виде трехкомпонентного напитка стекает внутрь корпуса стакана 9. После того как заявленное устройство наполнено, пользователь отводит верхний прокальватель от заявленного устройства, поднимая рычаг, и вручную извлекает заявленное устройство с напитком. После извлечения заявленного устройства с напитком из автомобильной кофемашины напиток готов к употреблению через отверстие для питья. После употребления трехкомпонентного напитка пользователь утилизирует заявленное устройство.

Таким образом, заявленная полезная модель позволяет повысить безопасность эксплуатации заявленного устройства.

(57) Формула полезной модели

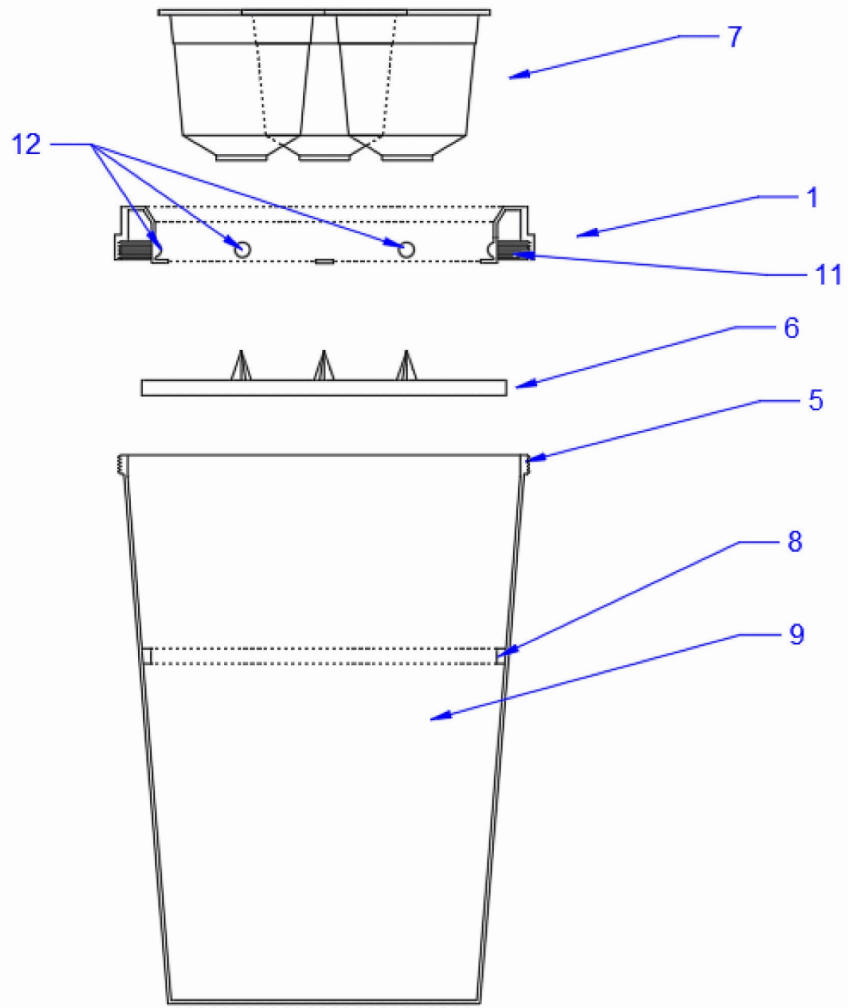
20 Стакан – внешний держатель трех капсул с неразъемным гнездом капсул, оборудованный кольцевой полкой и фиксаторами, состоящий из боковой стенки, содержащей наружную резьбу и кольцевую полку, неотделимо соединенную с внутренней частью боковой стенки и выполненную с возможностью удерживания прокальвателя; 25 прокальвателя, содержащего три прокальвающих элемента, выполненного с возможностью установки на кольцевую полку и прокальвания нижних частей трех капсул, размещенных в гнезде капсул; дна, неотделимо соединенного с боковой стенкой; кольцевой части, содержащей отверстия для питья и внутреннюю резьбу, выполненную с возможностью соединения с наружной резьбой; гнезда капсул, выполненного 30 неотделимо с кольцевой частью и выполненного с возможностью размещения трех капсул, отличающийся тем, что содержит съемную кольцевую часть; гнездо капсул, содержащее шесть фиксаторов, располагающихся на внешней стороне вертикальной части гнезда капсул, выполненных с возможностью фиксации трех капсул, установленных в гнезде капсул.

35

40

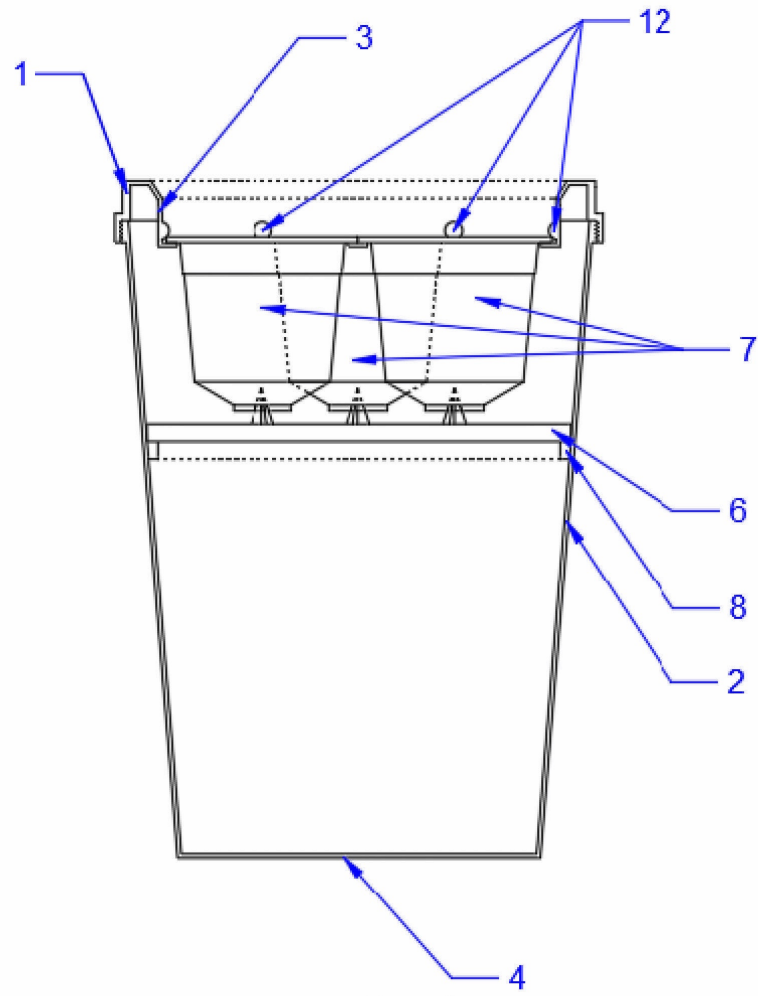
45

1

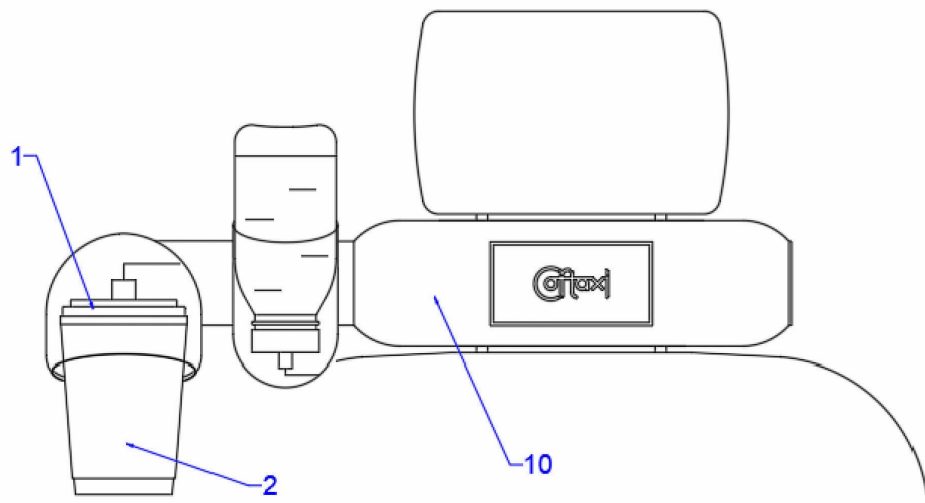


Фиг.1

2



Фиг. 2



Фиг.3