



(12) 实用新型专利

(10) 授权公告号 CN 204709633 U

(45) 授权公告日 2015. 10. 21

(21) 申请号 201520441373. 2

(22) 申请日 2015. 06. 25

(73) 专利权人 管晓君

地址 274000 山东省菏泽市曹县青岛路中段
188 号曹县县立医院

(72) 发明人 管晓君

(74) 专利代理机构 济南泉城专利商标事务所
37218

代理人 刘庆兰

(51) Int. Cl.

A61M 35/00(2006. 01)

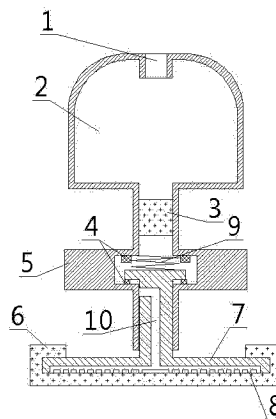
权利要求书1页 说明书2页 附图1页

(54) 实用新型名称

一种内科护理敷药器

(57) 摘要

本实用新型属于医疗器械领域,特别涉及一种内科护理敷药器其特征在於:包括药腔、手指柄和敷药板,药腔的顶端设置有内置的进药口,进药口配有口塞;药腔底部通过直导管与手指柄腔连通,手指柄腔内上部的弹簧顶至下部的工型敷药板,手指柄腔的顶端和底端都固定密封垫圈;敷药板内设置有引流腔,引流腔最终连通至敷药板底端均匀分布的出液孔;敷药板外侧还套有一个海绵帽;所述的药腔外壁还标记有刻度线。本实用新型的有益效果是,结构简单,方便快捷,省时省力,使用方便,敷药板提高敷药的均匀度,同时提高工作效率,减轻了医务人员的工作难度和工作量。



1. 一种内科护理敷药器,其特征在于:包括药腔(2)、手指柄(5)和敷药板(7),药腔(2)的顶端设置有内置的进药口(1),进药口(1)配有口塞;药腔(2)底部通过直导管与手指柄腔连通,手指柄腔内上部的弹簧(9)顶至下部的工型敷药板(7),手指柄腔的顶端和底端都固定密封垫圈(4);敷药板(7)内设置有引流腔(10),引流腔(10)最终连通至敷药板(7)底端均匀分布的出液孔(8);敷药板(7)外侧还套有一个海绵帽(6);所述的药腔(2)外壁还标记有刻度线。

一种内科护理敷药器

技术领域

[0001] 本实用新型属于医疗器械领域,特别涉及一种内科护理敷药器。

背景技术

[0002] 在长期的临床实践,对于在内科护理过程中,经常会使用药物对病变部位敷撒来达到治疗的目的,敷撒药物主要采用药勺或纸包,这样不仅操作麻烦,费时费力,还不能控制药量,给医务人员增加了工作难度。

发明内容

[0003] 本实用新型为了解决以上所提问题,弥补传统技术的不足,提供了一种方便快捷,省时省力的内科护理敷药器。

[0004] 本实用新型是通过如下技术方案实现的:

[0005] 一种内科护理敷药器,其特征在于:包括药腔、手指柄和敷药板,药腔的顶端设置有内置的进药口,进药口配有口塞;药腔底部通过直导管与手指柄腔连通,手指柄腔内上部的弹簧顶至下部的工型敷药板,手指柄腔的顶端和底端都固定密封垫圈;敷药板内设置有引流腔,引流腔最终连通至敷药板底端均匀分布的出液孔;敷药板外侧还套有一个海绵帽;所述的药腔外壁还标记有刻度线。

[0006] 本实用新型的有益效果是,结构简单,方便快捷,省时省力,使用方便,敷药板提高敷药的均匀度,同时提高工作效率,减轻了医务人员的工作难度和工作量。

附图说明

[0007] 下面结合附图对本发明作进一步的说明。

[0008] 图1为本实用新型的结构示意图。

[0009] 图中,1进药口,2药腔,3过滤块,4密封垫圈,5手指柄,6海绵帽,7敷药板,8出液孔,9弹簧,10引流腔。

具体实施方式

[0010] 附图为本实用新型的一种具体实施例。

[0011] 本实用新型的内科护理敷药器,其特征在于:包括药腔2、手指柄5和敷药板7,药腔2的顶端设置有内置的进药口1,进药口1配有口塞;药腔2底部通过直导管与手指柄腔连通,手指柄腔内上部的弹簧9顶至下部的工型敷药板7,手指柄腔的顶端和底端都固定密封垫圈4;敷药板7内设置有引流腔10,引流腔10最终连通至敷药板7底端均匀分布的出液孔8;敷药板7外侧还套有一个海绵帽6;所述的药腔2外壁还标记有刻度线。

[0012] 使用时,药液通过进药口1注入药腔2,盖好口塞,食指和中指分别扣在手指柄5上,将药腔2部分按压于手掌心,将敷药板7置于病患处,药液在重力作用下,通过直导管引入手指柄5腔内,同时伴随敷药过程的上下活动,药液通过敷药板7的引流腔引入出液孔8,

浸润海绵帽 6,均匀涂抹在病患处;当敷药器处于静止非上下活动状态时,密封垫圈 4 阻止药液流出,起到节约药液的目的。

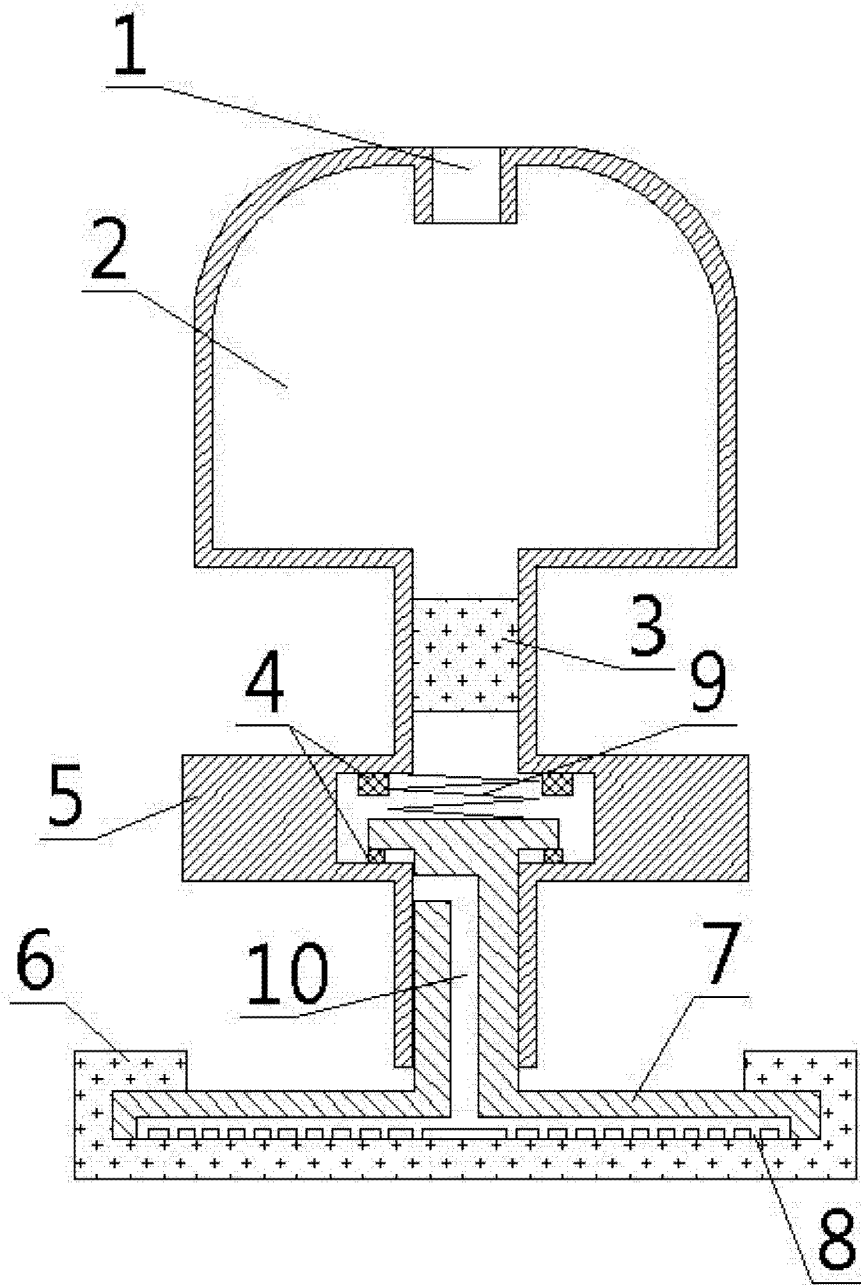


图 1