



(12)实用新型专利

(10)授权公告号 CN 207168957 U

(45)授权公告日 2018.04.03

(21)申请号 201721111709.4

(22)申请日 2017.08.31

(73)专利权人 杰铠思科技(上海)有限公司

地址 201804 上海市嘉定区杭桂路1112号
701-702室

(72)发明人 曾永坚

(74)专利代理机构 上海弼兴律师事务所 31283

代理人 薛琦 杨东明

(51)Int.Cl.

A63B 26/00(2006.01)

A61H 15/00(2006.01)

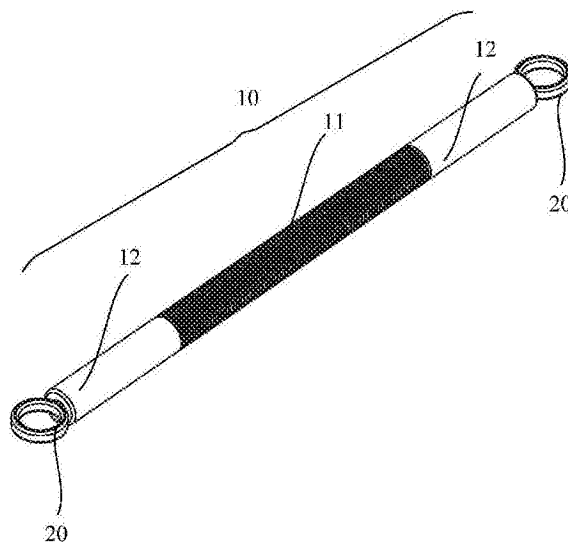
权利要求书1页 说明书2页 附图1页

(54)实用新型名称

健身棒

(57)摘要

本实用新型提供一种健身棒,其包括棒体和拉环,所述拉环连接于所述棒体的端部;所述棒体包括有两个握持部和按摩部,所述按摩部设置于两个握持部之间。该健身棒通过设置按摩部和拉环,在具有多种健身功能的同时,还具有相应的按摩功能,在使用健身棒锻炼身体之后,还能用其对身体进行放松按摩,该健身棒不仅使用简单方便,而且功能多样。



1. 一种健身棒,其特征在于,其包括棒体和拉环,所述拉环连接于所述棒体的端部;所述棒体包括有两个握持部和按摩部,所述按摩部设置于两个所述握持部之间。
2. 如权利要求1所述的健身棒,其特征在于,所述拉环为一圆环。
3. 如权利要求2所述的健身棒,其特征在于,所述棒体的两端均设有所述圆环。
4. 如权利要求1所述的健身棒,其特征在于,所述按摩部的表层遍布相互间隔的凸起。
5. 如权利要求4所述的健身棒,其特征在于,所述凸起由弹性材料构成。
6. 如权利要求1所述的健身棒,其特征在于,所述按摩部的长度为270mm。
7. 如权利要求1所述的健身棒,其特征在于,所述棒体的直径为30mm。
8. 如权利要求1所述的健身棒,其特征在于,所述握持部的长度为130mm。
9. 如权利要求1所述的健身棒,其特征在于,所述握持部的表层材料为橡胶。
10. 如权利要求1所述的健身棒,其特征在于,所述棒体为圆柱形。

健身棒

技术领域

[0001] 本实用新型涉及健身器材领域,特别涉及一种健身棒。

背景技术

[0002] 当前快节奏的社会生活中,人们逐渐意识到健身对身体健康的重要性,健身的方式有很多,其中,有些人并没有太多的时间去健身房和运动场,在家中锻炼的场地空间很有限,不方使用太复杂的健身器械,因此,使用简单的健身器械进行锻炼是十分必要的。

[0003] 健身棒是一种比较常见的健身器材,可以用来进行身体的力量训练和耐力训练,但是已有的健身棒设计不合理,功能单一,不能满足人们多样化用途和简单实用的需求。

实用新型内容

[0004] 本实用新型要解决的技术问题是为了克服现有技术中的功能单一、设计不合理的缺陷,提供一种健身棒。

[0005] 本实用新型是通过下述技术方案来解决上述技术问题:

[0006] 本实用新型提供一种健身棒,其包括棒体和拉环,所述拉环连接于所述棒体的端部;所述棒体包括有两个握持部和按摩部,所述按摩部设置于两个握持部之间。

[0007] 较佳地,所述拉环为一圆环。

[0008] 较佳地,所述棒体的两端均设有一所述圆环。

[0009] 较佳地,所述按摩部的表层遍布相互间隔的凸起。

[0010] 较佳地,所述凸起由弹性材料构成。

[0011] 较佳地,所述按摩部的长度为270mm。

[0012] 较佳地,所述棒体的直径为30mm。

[0013] 较佳地,所述握持部的长度为130mm。

[0014] 较佳地,所述握持部的表层材料为橡胶。

[0015] 较佳地,所述棒体为圆柱形。

[0016] 本实用新型的积极进步效果在于:

[0017] 该健身棒通过设置按摩部和拉环,在具有多种健身功能的同时,还具有相应的按摩功能,在使用健身棒锻炼身体之后,还能用其对身体进行放松按摩,该健身棒不仅使用简单方便,而且功能多样。

附图说明

[0018] 图1为本实用新型健身棒的立体结构示意图。

[0019] 附图标记说明

[0020] 棒体 10

[0021] 按摩部 11

[0022] 握持部 12

[0023] 拉环 20

具体实施方式

[0024] 下面通过实施例的方式进一步说明本实用新型,但并不因此将本实用新型限制在所述的实施例范围之中。

[0025] 如图1所示,本实用新型的健身棒,其包括:棒体10和拉环20,拉环20连接于棒体10的端部;棒体10包括有两个握持部12和按摩部11,按摩部11设置于两个握持部12之间。

[0026] 两个握持部握持,按摩部用于按摩,两端的拉环20方便连接其他辅助工具,比如弹力绳,可以一端连接使用,也可以两端都连接使用,使用的功能多样。

[0027] 拉环20为一圆环,拉环20可以根据具体的需要设计成任何合适的形状,本实施例中设计为圆形是考虑到与弹力绳连接。

[0028] 棒体10的两端均设有一圆环,提供多一种使用的选择,可以用一端与辅助工具进行连接使用,也可以两端同时与辅助工具连接使用,例如,用弹力绳与健身棒的一端圆环连接,脚踩弹力绳的一端,将按摩部11放于肩膀,双手握住另一端的握持部12下压,反复操作,使健身棒配合弹力绳对肩部进行按摩。

[0029] 按摩部11的表层遍布相互间隔的凸起,根据人体工程学原来设,该设计增加了进行按摩时接触部位的摩擦力,增强用于按摩时的功效。

[0030] 凸起由弹性材料构成,凸起设计为弹性材料,一方面是保护接触部位,按摩时免受凸起的伤害,另一方面也使按摩时更加舒适。

[0031] 按摩部11的长度为270mm,该长度的设计是结合多数人的身体特点,根据人体工程学原理而设计,保证实现按摩功能的同时,也能兼顾使用的方便。

[0032] 棒体10的直径为30mm,结合大量的实践经验的总结,棒体的直径设置为30mm,能够使大多数人方便握持。

[0033] 握持部12的长度为130mm,该长度的设计是结合多数人的身体特点,根据人体工程学原理而设计,保证实现按摩功能的同时,也能兼顾使用的方便。

[0034] 握持部12的表层材料为橡胶,握持部12表层可以用任何能起到舒适握持和防滑作用的材料,橡胶材料是一种优选的材料。

[0035] 棒体10为圆柱形,一方面是使按摩的效果更加舒适,另一方面也使得握持部12使用也更加舒适和方便。

[0036] 本实用新型不局限于上述实施方式,不论在其形状或结构上作任何变化,均落在本实用新型的保护范围之内。本实用新型的保护范围是由所附权利要求书限定的,本领域的技术人员在不背离本实用新型的原理和实质的前提下,可以对这些实施方式做出多种变更或修改,但这些变更和修改均落入本实用新型的保护范围。

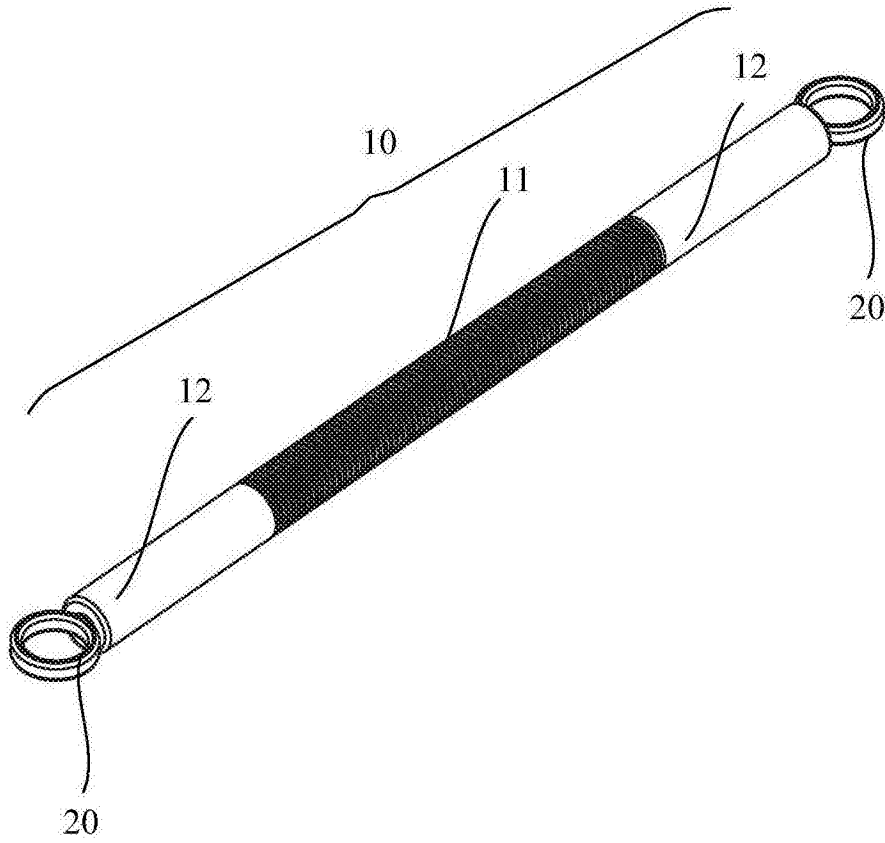


图1