



[12] 发明专利申请公开说明书

[21] 申请号 90107774.7

[51] Int.Cl⁵

B41J 2/01

[43] 公开日 1991年5月1日

[22] 申请日 90.8.4

[30] 优先权

[32]89.8.5 [33]JP [31]203535 / 89

[32]89.12.25 [33]JP [31]336142 / 89

[32]89.12.25 [33]JP [31]336142 / 89

[32]89.12.26 [33]JP [31]334824 / 89

[32]90.1.19 [33]JP [31]008302 / 90

[71] 申请人 佳能株式会社

地址 日本东京都

[72] 发明人 氏田敏彦 松本治行 村井启一
桥本亮一郎 山口秀树 野岛隆司
松井真也 铃木哲夫 井上博行
平松壮一

[74] 专利代理机构 中国国际贸易促进委员会专利
代理部
代理人 杨晓光

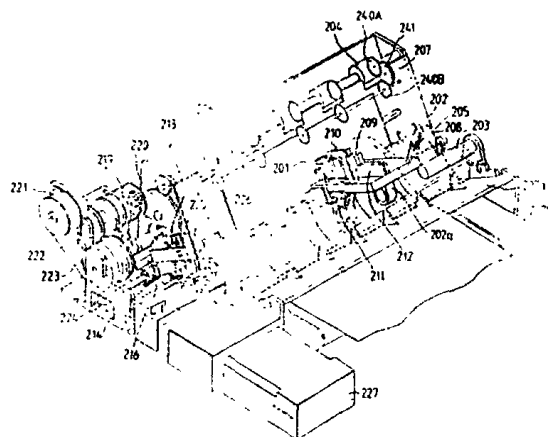
G01D 15/16

说明书页数: 45 附图页数: 26

[54] 发明名称 墨水喷射记录装置及该装置用的贮墨盒

[57] 摘要

一种以可更换方式装设有墨水贮存盒的墨水喷射记录装置, 其中包括可喷出墨水并记录图象的记录头, 向记录头供给墨水的贮墨盒, 特别是该贮墨盒上设置有用来控制该记录头的驱动条件的信息媒体。



< 12 >

权 利 要 求 书

1、一种贮墨盒，它以可更换的方式设置于墨水喷射记录装置中，该装置具有通过喷出墨水而进行图象记录的记录头，该贮墨盒可在其内部装存有前述的墨水并相应于前述的墨水的喷出而供给该墨水。

贮墨盒的特征在于它具有载带着用于控制前述记录头驱动条件的信息的媒体。

2、如权利要求1所述的贮墨盒，其特征在于设置在贮墨盒上的媒体，包含有喷出墨水而记录图象的记录头驱动条件的控制信息。

3、如权利要求1所述的贮墨盒，其特征在于设置在贮墨盒上的媒体，包含有喷墨水而不记录图象的记录头驱动条件的控制信息。

4、如权利要求1所述的贮墨盒，其特征在于设置在贮墨盒上的信息媒体，包含有关产生可发生与墨水喷出相适应的发泡现象的热能的信息，前述热能由配置在前述记录头上的、可产生用来喷出墨水的热能的电热转换器来产生。

5、如权利要求1所述的贮墨盒，其特征在于设置在贮墨盒上的信息媒体，包含有助于前述记录头驱动状态控制的、有关电压、脉冲宽度、频率中的任一信息或是其组合的信息。

6、如权利要求1所述的贮墨盒，其特征在于设置在贮墨盒上的信息媒体，包含有用于控制前述记录头记录速度的信息。

7、如权利要求1所述的贮墨盒，其特征在于设置在贮墨盒上的信息媒体保持有电信息。

8、如权利要求1所述的贮墨盒，其特征在于设置在贮墨盒上的信息媒体保持有电子信息。

9、如权利要求1所述的贮墨盒，其特征在于设置在贮墨盒上的

信息媒体保持有磁信息。

10、如权利要求1所述的贮墨盒，其特征不在于设置在贮墨盒上的信息媒体保持有光学信息。

11、如权利要求7所述的贮墨盒，其特征不在于前述电学信息媒体，可以给出有关电阻值、静电电容、电感、电压或是连接端子的连接状态中任一信息或者其组合的信息。

12、如权利要求8所述的贮墨盒，其特征不在于前述电子信息媒体是根据电子存储器给出信息的。

13、如权利要求10所述的贮墨盒，其特征不在于前述光学信息媒体，可以根据光学反射率、符合化光学图谱中任一信息或其组合给出其信息。

14、如权利要求1所述的贮墨盒，其特征不在于设置在贮墨盒上的信息媒体，可根据需要方便地拆装。

15、一种墨水喷射记录装置，其特征不在于它以可更换的方式设置有如权利要求1所述的贮墨盒，并可以依据设置在贮墨盒上的前述信息媒体对记录头的驱动进行控制。

16、如权利要求15所述的墨水喷射记录装置，其特征不在于前述记录头配置有电热转换元件，该元件可产生有助于墨水喷出的热能。

17、如权利要求1所述的贮墨盒，其特征不在于前述信息媒体，包含有控制预加热条件的信息，从而调节墨水状态达到可从记录头最适当地喷出的状态。

18、如权利要求1所述的贮墨盒，其特征不在于前述信息媒体包含有控制故障排除条件的信息，从而可使记录头维持在使其记录头实现最适当的墨水喷出的状态。

19、如权利要求18所述的贮墨盒，其特征在于前述故障排除条件包含有下述动作中的一个或二个以上的组合，即在记录头喷出口面覆盖帽部件的盖帽动作，在帽覆盖状态喷出口堵塞故障排除的泵吸动作，记录头喷出口面与叶片相接触时擦抹掉墨水的清洁动作。

20、一种墨水喷射记录装置，它以可装卸方式装有作为记录头墨水供给源的贮墨盒，前述记录头可向记录媒体喷出墨水以进行记录，其特征在于包括下列装置：

连通前述墨水贮存盒与墨水供给通路的连通装置；

用于从设置在墨水贮存盒上的，可给出有关该贮墨盒本身信息的信息给出部件中读取相应信息的读取装置；

用于固定前述墨水贮存盒的安装固定装置；

该装置还具有沿贮墨盒安装方向依次设置的连通前述墨水通路的位置，读取前述信息的位置，以及使前述贮墨盒固定的位置。

21、如权利要求20所述的墨水喷射记录装置，其特征在于前述记录头配置有可产生有助于前述墨水喷出的热能能量的元件。

22、一种作为记录头墨水供给源的贮墨盒，前述记录头可向记录媒体喷出墨水以进行记录，其特征在于该贮墨盒包括：

用于给出有关该贮墨盒自身信息的信息给出部件；

用于向装置主机上供给墨水的连通部件；

用于将其固定在前述装置主机上的被固定部件；

它的前述墨水连接部件、信息给出部件、被固定部件是根据前述墨水供给通路的连通、信息的读取以及安装固定各装配动作的顺序而依次设置的。

23、一种墨水喷射记录装置，它具有作为记录头墨水供给源的

墨水贮存盒，所述记录头可向记录媒体喷出墨水以进行记录，其特征在于所述贮墨盒可以相对于装置主机装卸，并设置有可给出有关该贮墨盒本身的固有信息和不同于该信息的第二信息的部件。

用于连通前述贮墨盒和墨水供给通路的连通装置；

用于读取前述固有信息和前述第二信息的读取装置；

用于固定前述贮墨盒的安装固定装置；

该装置还具有沿贮墨盒安装方向依次设置的连通前述墨水通路的位置，读取前述第二信息的位置，读取前述固有信息的位置，以及使前述贮墨盒安装固定的位置。

24、如权利要求23所述的墨水喷射记录装置，其特征在于前述记录头配置有可产生热能的元件，该热能有助于前述墨水喷出。

25、一种贮墨盒，它以可拆装方式安装于墨水喷射记录装置主机上，并作为可喷出墨水的记录头的墨水供给源；

它还具有用于给出有关该贮墨盒自身的固有信息的固有信息给出部件，以及沿安装方向设置在该固有信息给出部件前方的、用于提供与前述固有信息不同的第二信息的第二信息给出部件。

26、一种贮墨盒，它可以沿墨水的喷射记录装置上的插入通路安装在记录装置的安装部，所述记录装置设置有栓锁部件和位于安装部的可沿插入通路自由开闭的开闭板，前述栓锁部件从插入通路两侧的约束着开闭板以阻止其打开，在贮墨盒的两侧设有突起的栓锁解除部件，安装时，前述栓锁解除部件与前述栓锁部件相配合以解除栓锁部件的约束。

其特征在于前述栓锁解除部件沿其前述插入通路插入方向是非对称设置的。

27、如权利要求26所述的贮墨盒，其特征在于前述墨水喷射记录装置设置有若干个分别与收存有不同种类墨水的贮墨盒相对应的安装部和插入通路，而设置在前述贮墨盒上的栓锁解除部件相应于不同的安装部位于不同的位置，且沿其插入通路插入方向是非对称设置的。

28、一种墨水喷射记录装置，在其安装部具有栓锁部件和在插入通路设置的可自由开闭的开闭板，所述安装部内装有贮墨盒，盒内存装有供给记录头的墨水。前述栓锁部件从插入通路两侧约束着开闭板以阻止其打开，当前述贮墨盒沿插入通路插入时，在前述贮墨盒两侧突起设置的栓锁解除部件可以解除前述栓锁部件的约束；

其特征在于前述栓锁解除部件和前述栓锁部件的配合设置位置沿前述贮墨盒的插入方向是非对称的。

29、如权利要求28所述的墨水喷射记录装置，其特征在于它具有分别收存有不同种类墨水的多个贮墨盒，以及可以安装该若干个贮墨盒的相应的安装部，分别设置在前述各贮墨盒以及相应的各安装部上的栓锁解除部件和栓锁部件具有彼此不同的位置，且它们沿前述贮墨盒插入方向是非对称设置的。

30、一种墨水喷射记录装置，它以可拆装方式安装有贮墨盒，前述贮墨盒收存有供给记录头的墨水，前述记录头可喷出墨水以进行记录，其特征在于该记录装置还包括有：

设置在前述贮墨盒上的遮光部件，只有在该贮墨盒向安装部装进时，该遮光部件才向滑架移动的通路中伸出，

设置在前述滑架上的，可被前述遮光部件遮光的光传感器。

31、一种贮墨盒，它以可拆装方式安装在墨水喷射记录装置的

固定安装部处，它向移动滑架载带的记录头供给记录头需喷出的墨水。

其特征在于该贮墨盒还具有伸出、收存自如的遮光部件，以及只当贮墨盒向前述安装部装进时才使前述遮光部件向滑架移动通过路中伸出的装置，该遮光部件可以对设置在前述滑架上的光传感器实施遮光。

32、如权利要求31所述的贮墨盒，其特征在于前述传感器是可检测红外线的传感器，前述遮光部件是由可以遮挡红外线的材料构成的。

33、如权利要求32所述的贮墨盒，其特征在于前述遮光部件在沿滑架移动方向上对光传感器具有不同的遮光位置时，用前述光传感器可检测出前述遮光部件的位置的不同，从而可获得有关各种被安装的贮墨盒的不同信息。

34、如权利要求32所述的贮墨盒，其特征在于前述贮墨盒具有收存有前述墨水的墨水袋，根据前述遮光部件对前述光传感器遮光位置的高低随前述墨水袋内墨水量多少的变化，可以检测获知墨水袋内墨水的有无。

墨水喷射记录装置及该装置用的贮墨盒

本发明是关于利用液体的膜沸腾现象所产生的飞行墨水滴进行记录的具有墨水喷射头的墨水喷射记录装置。

而且，本发明还涉及在上述墨水喷射记录装置上可以更换的贮墨盒。

关于墨水喷射记录法，因其在记录时发生的噪声非常小以至于达到可以忽略的程度，加上可以用一般的普通纸进行记录，所以近年来已经被实际使用。

其中，例如特开昭54—51837号公报记载的墨水喷射记录法(即所谓的气泡喷射记录法)，就是通过热对墨水产生作用，使受热能作用的墨水状态发生变化并伴随着引起急剧的体积变化(膜沸腾现象)。这个作用力使得从记录头前端喷口喷出的墨水形成飞行的墨水滴，这些墨水滴沾着到记录材料上，就可以进行记录。

这种记录法中的墨水滴形成原理，是根据前述的电热转换体通电导通时，使接受液滴形成能(即热能)作用的受热部分的墨水发生急剧的体积增大并伴随着状态变化，即受热部分的墨水在非常短的瞬间引起气泡的产生、生长和收缩，从而，在热作用部分和喷射口之间的液体以墨水滴形式喷出。

这种气泡的产生、生长、收缩以至消失周期性地反复进行，使墨水受到高热，因而，热稳定性不好的墨水就容易发生化学变化，在热作用部分就形成不溶物质的沉淀，从而导致记录头1不能喷出

墨水。为了使这种装置能以高速度和长时间进行记录，除了改进墨水的稳定性之外，设定对应于记录头墨水的最适合的驱动条件是非常重要的。

图1表示在具有电热转换体的记录头上用P表示脉冲波形电信号输入时，热作用面的表面温度T和产生的气泡体积V的时间变化关系。现在，电热转换体在时刻 t_0 和时刻 t_1 之间输入了呈通—断脉冲状的电信号P，在时刻 t_1 热作用面的表面温度T达到最高温度 T_p 。

这里，接近墨水的热作用面的温度 T_p 比墨水的沸点 T_b 高时，当 $T = T_b$ 的时刻(T_{b0})，被墨水充满的热作用部分开始产生气泡，此后气泡的体积增大，在时刻 T_p 气泡达到最大体积 V_p 。在时刻 t_1 电信号P断开，接着表面温度T开始下降，气泡体积V也随之减小，到时刻 t_{b1} 时气泡消失。

在墨水喷射记录装置中，为了高效而稳定地喷出墨水滴，可以把上述气泡喷射记录法中，如向电热转换体供给电能的电压、脉冲宽度、频率等膜沸腾驱动条件、以及实现稳定的实际打印的预喷出、预加热或记录头故障排除操作等的控制条件，相应于墨水喷射记录装置中所用的已定墨水的特性，通过硬件和软件在墨水喷射记录装置内设定各项程序。特别是，在记录头内装有能够更换的贮墨盒的记录装置中，如果使用了不符合这些设定条件的其它墨水贮存盒，由于墨水特性与驱动条件之间不能形成适当的组合，记录头就不能正常驱动，因而很难达到高质量的记录。通常，对于在记录装置中可以进行更换的贮墨盒的状态，对于每种类型都进行了专门的设计，以便使用户不会用错。

贮墨盒的形状过去一直是箱形的。它是这样构成的，当将贮墨

盒向装置的贮墨盒安装部装入时，安装部分所设置的中空针刺穿盒侧面的橡皮栓，通过中空针，贮墨盒内容器中的墨水供给到墨水供给系统。

可是，这种设有可更换的贮墨盒的墨水喷射记录装置只能使用适合于所设定的喷射条件的墨水，由于不能选择不同的墨水，所以使墨水喷射记录装置的使用范围受到限制，而且为具有优越记录特性的墨水喷射记录装置的大范围应用带来了困难。将来，要想开发具有更优良喷出特性和记录特性的墨水，如果不能在装置内设定适当的程序，就不可能获得各种满意的应用。

以上问题将在下面详细地进行具体说明。墨水喷射装置使用的具有代表性的墨水组分的例子由表1给出。

表 1

墨水种类 成份	①	②	③
水 [%]	50	50	80
DEG [%]	47	37	17
PEG [%]	0	10	0
染料 [%]	3	3	3

墨水①表示具有粘性和固着性等一般性能的标准墨水实例，另一方面，墨水②相对墨水①来说，降低了难挥发成分的比例，使记录头喷口不易堵塞，因此，使用墨水②的墨水喷射记录装置在墨水喷射记录头暂停工作时不必设置防堵塞机构，或是可将结构简化。而对于有较高粘度的墨水，每当使用开始时，就需要在记录之前喷出墨水，也就是说，进行所谓预喷射是十分必要的，因而，目前生产量已很低。另外还存在记录到记录部件上的墨水出现渗润、使印制质量不高等缺点。墨水③相对于墨水①来说，具有水分所占的比例大、记录到记录部件上的墨水干得快、渗润少，而且记录质量高等特点。另外，喷出后向喷咀内灌充墨水很快，所以能够高频率地驱动。但是，由于墨水易干燥，致使在记录暂停期间记录头喷咀处的墨水容易固结，因此，在记录头暂停时进行抽吸等故障排除操作和频繁的盖罩操作是不可避免的。特别是在利用热能作为墨水喷出的能量的气泡式喷射记录头上使用上述墨水时，如果通电时间短（例如2—5微秒）或者驱动电压不高，就不能进行稳定的墨水喷出，因此，采用耐高驱动应力的记录头，才能获得良好的高质量的印刷，否则就会产生液滴命中精度低、质量差的现象。

表2具体地表示了表1中各种墨水、记录头驱动条件的实例。

表 2

装 置 例	墨水种类	①	②	③
	驱动条件			
I	电压 [V]	21	21	28
	脉冲宽度 [μ S]	7	7	3
	频率 [KHz]	4.5	4.0	6.0
	预喷出数 [回]	50	128	50
II	电压 [V]	21	19	21
	脉冲宽度 [μ S]	7	8.5	7
	频率 [KHz]	2	2	3
	预喷出数 [回]	50	128	50

在装置例I中所装设的记录头，其基材使用硅单晶，且具有脉冲通电时间短、耐高压驱动、高频响应等多种特性。在装置例II中，记录头的基材采用玻璃、脉冲通电时间短、对高压驱动和高频耐久性差，这种记录头价格非常低廉。

例如，对于根据标准墨水①已经程序化了的装置例I，对于使用次数极少的使用者来说，希望使用不易引起堵塞的墨水②，可是，按照墨水①使用的最佳喷射条件设定的记录头驱动程序内容应按适合于墨水②的特性内容加以修改，如预喷射次数、预加热状态、驱

动频率数、脉冲宽度等，让用户正确地变更上述条件是很有必要的。

为了提高装置例I的印制速度，应使用墨水③，与前述相同，此时让用户根据墨水③的特性正确变更记录头的驱动条件，是很有必要的。

可是，用户按照所使用墨水的特性来变更驱动条件，因操作复杂容易产生错误，记录头的误操作也容易损坏记录装置。例如，在使用装置例I这种类型的记录头的情况下，从使用墨水①的条件变为使用墨水③的驱动条件时，记录头驱动电压由21V变为28V，脉冲宽度由7微秒变为3微秒，才能使墨水③获得良好的喷出。可是，在上述这种驱动条件下，由于在装置例I内使用的记录头在高应力下进行记录，因而使其寿命变短，这是不合适的。因此，从记录头的寿命考虑，在例如应该使驱动电压为21V、脉冲宽度为7微秒的同时，还应将频率设定在6KHz到3KHz范围内。

根据上述墨水喷射装置的使用状态和使用目的来使用墨水是妥当的，但是，对应所用墨水的变更、记录头的种类和驱动特性，对墨水喷射记录装置主机内记录头的驱动条件和预喷出条件的程序进行精细的变化，这对用户来说是很困难的。另外，即使是能变更，记录头也可能进行了错误的设定，从而产生不正常的印制和使过大的应力加在记录头上，这样就很难保证记录装置的可靠性。

然而，当把在装置上可更换的贮墨盒装到装置主机上时，一般是由夹具将贮墨盒固定在适当位置。在装配状态下贮墨器内与装置主机侧的墨水供给系统是呈墨水连通状态的。

可是，当夹具的固定位置和墨水的连通位置不相适应时，特别是在夹具部分移动的情况下，即使贮墨器在夹具上处于固定状态，也不

能确保墨水的连通，这时墨水供给系统与贮墨器处于分离状态，如在进行故障排除操作时，供给系统就会吸入空气。由于吸入空气使墨水不能正常喷出，从而引起记录头的损坏。

另一方面，当要更换贮墨盒时，当手指尖不慎从插入口插入时，手指很容易受伤并被墨水弄脏。图2表示为防止上述现象所设置的保护装置。其中，130是将中空针120与记录头连接并提供墨水的墨水管，131是中空针120的固定支撑安装架，132是使贮墨盒104进入安装位置的导引插入通路。

133是绕支撑轴134的周围自由摆动的保护板，135是设置在支撑轴134周围的旋簧，此旋簧对保护板133沿箭头C的方向施以压力，136及137是使保护板133保持在图示的插入闭合位置并限制其动作的栓锁部件，即栓锁部件136及137以相互对称的形式构成，具有处于相对位置的楔形部分136A和137A，以及锁定槽136B和137B，它们有弹性并可沿箭头D的方向弯曲。140是设在贮墨盒104前面的橡皮栓，141和142是设在贮墨盒104侧面用于解除栓锁的突起部件(以下简称栓锁解除部件)。

在这样构成的贮墨盒安装部分的保护装置上，只要贮墨盒104未装好，保护板133就会由栓锁部件136和137固定在图示的状态，此时即使不慎将手指等插入贮墨盒导入部，也会碰到保护板133上，而不能达到中空针的尖部。另外，当贮墨盒104按图2所示从箭头A的方向沿插入通道132插入时，首先是栓锁解除部件141、142和栓锁部件136的楔形部分136A及栓锁部件137的楔形部分137A滑动相接，从而将楔形部件沿箭头D的方向压开。

因此，当保护板133的两个端部从锁定槽136A和137B脱开的同

时，贮墨盒104的前面与保护板133相接，并将其沿箭头B的方向推压。随后，贮墨盒104的橡皮栓140被中空针120刺穿，装置呈可向记录头供给墨水的状态。另外，当贮墨盒104卸下时，由于它被从安装状态向后拉出，同时中空针也被从橡皮栓中拔出，随之，保护板133因旋簧135的弹力的作用而沿箭头C的方向摆动，从而返回垂直位置，并由栓锁部件136及137夹持而恢复到图2所示的状态。

可是，在以上所述过去的墨水喷射记录装置中，由于其中的栓锁部件136和137是呈左右对称状态设置的，当操作者将贮墨盒104的上下或左右弄错进行插入时，保护板133的栓锁状态通过栓锁解除部件141、142和栓锁部件136、137之间的配合就可以被解除，在这种情况下，由于贮墨盒被导入安装位置，极容易损伤中空针和使贮墨盒本身受到破损，而且可能使墨水供给不能正常进行。为了防止上述事故的发生，需要设置特殊的装置，这就造成了安装装置本身结构复杂，并使成本增加。

此外，贮墨盒与废墨水收容部分呈一体状态，该废墨水收容部分收存着从墨水收容器之外排出的墨水，即收存为防止记录头墨水喷口的堵塞而进行故障排除操作时吸出的墨水(称为废墨水)，这样，当贮墨盒被更换时，存放在废墨水收容部分的废墨水也就同时被扔掉了。

在这种贮墨盒可更换型的墨水喷射记录装置中，当未装上贮墨盒就进行记录操作时，因不能供给墨水，故使记录无法进行，并且，在进行故障排除操作时，从废墨水系统排出的废墨水因无法收容而直接排入机内，于是造成周围的污染，并且由于排出的废墨水污染了电路，还可能导致发生火灾等事故，因此，希望设置一种可向使

用者报知贮墨盒安装情况的检测装置。

图3和图4表示上述检测装置的一个实例。图3所示的贮墨盒检测用遮光器131，它由插入口121上部支撑着的转动自如的挡板轴131B、该轴的端部安装的挡板131C以及使挡板轴131B转动的凸轮131A构成。另一方面、插入口121的内侧设有因贮墨盒104的装入而摇动的摇杆132，因此，当贮墨盒104从插入口121插入时，盒内的贮藏器(图中未示出)被中空针102插入而确实安装，此时因摇杆132的突起部132A被贮墨盒104的前端压住，因而摇杆的前端132B通过凸轮部131A使挡板131C转动，并使其保持在图示的对检测传感器124遮光的位置上。

图4详细地表示了端位和贮墨盒双方检测共用的检测传感器124。检测传感器124是透光型传感器，它具有发光元件133和受光元件134及其间形成的光路135，以及端位检测遮光器130和贮墨盒检测遮光器131的挡板131C等，构成一使光路被遮光的结构。因而在安装贮墨盒104时，当滑架102导向检测位置时，由检测传感器124对挡板131C的检测来确定贮墨盒的安装情况。

因此，在上述已有的墨水喷射记录装置中，由于端位传感器和贮墨盒检测用传感器是合用的，因而减少了检测装置的数量。但是，用户不单单要了解有关贮墨盒104是否已经安装的信息，而且还要知道例如要获得上述有关贮墨盒104内所收存的墨水的颜色、特性、种类以及存有多少残余量等很多信息，为得到全部信息，就必须增加遮光器的数量，并增设检测装置，从而导致结构复杂和成本提高。

本发明的目的就是要克服已有技术的不足，提供一种贮墨盒，它可以根据所用墨水的情况提供控制记录头驱动条件的信息。

本发明的目的还要提供一种墨水喷射记录装置，它可以适应所使用的墨水喷射记录头而改变驱动条件，因而具有优良的性能和很高的可靠性。

进而，这种贮墨盒装置以相互间确定的结构关系进行安装，从而达到了确定的墨水供给和信息读出等目的。

本发明的另一个目的是，提供以简单的结构防止误装操作的贮墨盒，和可以安装这种贮墨盒的墨水喷射记录装置。

本发明的另一个目的是提供具有最小限度的检测装置和使用户了解有关贮墨盒的种种信息的墨水喷射记录装置和用于该装置的贮墨盒。

本发明的又一目的是提供一种贮墨盒，它以可更换的方式设置于墨水喷射记录装置中，该装置具有通过排出墨水而进行图象记录的记录头，该贮墨盒可在其内部装存有前述墨水并相应于前述墨水的喷出而供给该墨水，该贮墨盒还具有控制记录头驱动条件的信息媒体。

本发明的目的还在于提出一种墨水喷射记录装置，它以可装卸方式装有作为记录头墨水供给源的贮墨盒，前述记录头可向记录媒体喷出墨水以进行记录，其特征在于包括下列装置：

连通前述墨水贮存盒与墨水供给通路的连通装置；

用于从设置在墨水贮存盒上的、可给出有关该贮墨盒本身信息的信息给出部件中读取相应信息的读取装置；

用于固定前述墨水贮存盒的安装固定装置；

该装置还具有沿贮墨盒安装方向依次设置的连通前述墨水通路的位置，读取前述信息的位置，以及使前述贮墨盒固定的位置。

本发明的目的还在于提供一种作为记录头墨水供给源的贮墨盒，前述记录头可向记录媒体喷出墨水以进行记录，其特征在于该贮墨盒还包括：

用于给出有关该贮墨盒自身信息的信息给出部件；

用于向装置主机上供给墨水的连通部件；

用于将其固定在前述装置主机上的被固定部件；

它的前述墨水连接部件、信息给出部件、被固定部件，是根据前述墨水供给通路的连通、信息的读取以及安装固定各装配操作的顺序而依次设置的。

本发明的目的还在于提供一种墨水喷射记录装置，它具有作为记录头墨水供给源的墨水贮存盒，所述记录头可向记录媒体喷出墨水以进行记录，其特征在于所述贮墨盒可以相对于装置主机进行装卸，并且设有可给出有关贮墨盒本身的固有信息和不同于该信息的第二信息的部件，该记录装置还包括：

用于连通前述贮墨盒和墨水供给通路的连通装置；

用于读取前述固有信息和前述第二信息的读取装置；

用于固定前述贮墨盒的安装固定装置；

该装置还具有沿贮墨盒安装方向依次设置的连通前述墨水通路的位置，读取前述第二信息的位置，读取前述固有信息的位置，以及使前述贮墨盒安装固定的位置。

本发明进一步的目的是提供一种贮墨盒，它以可装卸方式安装于墨水喷射记录装置的主机上，并作为可喷出墨水的记录头的墨水供给源，

它还具有用于给出有关贮墨盒自身的固有信息的固有信息给出

部件，以及沿安装方向设置在该固有信息给出部件前方的、用于提供与前述固有信息不同的第二信息的第二信息给出部件。

本发明的另一个目的是提供一种具有下述特征的贮墨盒，它可以沿墨水喷射记录装置上的插入通路安装在记录装置的安装部，所述记录装置设置有栓锁部件和位于安装部的可沿插入通路自由开闭的开关板，前述栓锁部件从插入通路两侧约束着开关板以阻止其打开，在贮墨盒的两侧设有突起的栓锁解除部件，在安装时，前述栓锁解除部件与前述栓锁部件相配合以解除栓锁部件的约束，

本发明的特征在于前述栓锁解除部件沿前述插入通路插入方向是非对称设置的。

本发明的另一个目的是提供一种墨水喷射记录装置，在其安装部具有栓锁部件和在插入通路设置的可自由开闭的开关板，所述安装部内装有贮墨盒，盒内存装有供给记录头的墨水，前述栓锁部件从插入通路两侧约束着开关板以阻止其打开，当前述贮墨盒沿插入通路插入时，在前述贮墨盒两侧突起设置的栓锁解除部件可以解除前述栓锁部件的约束，

其特征在于前述栓锁解除部件和前述栓锁部件的配合设置位置沿前述贮墨盒的插入方向是非对称的。

本发明的另一个目的是提供一种墨水喷射记录装置，它以可装卸方式安装有贮墨盒，前述贮墨盒收存有供给记录头的墨水，前述记录头可喷出墨水以进行记录，其特征在于该装置还包括有：

设置在前述贮墨盒上的遮光部件，只当该贮墨盒向安装部装进时，该遮光部件向滑架移动的通路中伸出；设置在前述滑架上的，可被前述遮光部件遮光的光传感器。

本发明的另一目的是提供一种贮墨盒，它以可拆装式安装在墨水喷射记录装置的固定安装处，它向滑架载带的记录头供给墨水，其特征在于该贮墨盒还具有可自如伸出、收存的遮光部件，以及只当贮墨盒向前述安装部装进时才使前述遮光部件向滑架移动通路中伸出的装置，该遮光部件可以对设置在前述滑架上的光传感器实施遮光。

在贮墨盒上由于具有包含着可以驱动墨水喷射头的信息的媒介体，所以适合于墨水组分的墨水喷射头的驱动条件可以由墨水喷射记录装置本身自动设定，从而提供了一种操作简单、可靠性高的墨水喷射记录装置。

而且还提供了一种能防止用户将贮墨盒错误插入，并且具有正确控制记录头驱动信息的贮墨盒。

在贮墨盒装入装置主机的固定位置之前，由于已预先作好与墨水供给系统的墨水连通，因而就确保了贮墨盒固定位置附近的墨水连通状态，而且，由于在固定之前就能读取贮墨盒的有关信息，这样就不会发生在固定位置附近不能读取信息和判断错误的情况。并且，由于读取信息前已预先将墨水连通，因此读取时即使直接开始记录操作，也不会使墨水供给系统吸入空气，反之，在记录操作中，如果将贮墨盒拔出，在墨水连通状态断开之前就可以检测到，所以即使操作中止也同样不会产生不好的情况。

根据本发明，贮墨盒在装置主机上固定定位之前已将墨水供给系统的墨水连通，因此，确保了贮墨盒固定位置附近墨水的连通状态，进而就可以读出在固定位置附近的贮墨盒的有关固定信息，由于可读出从墨水连通位置到固定位置附近一定范围内的不同于上述

信息的信息，如对应应该读出信息发出警告，就可以检出贮墨盒处于固定不良状态，从而可预防其脱出。

设置在贮墨盒侧面的栓锁解除部件的左右位置和与其对应设置的栓锁部件的左右位置在插入方向上是非对称的，也就是说，其位置在上下方向以及插入方向上是不同的，如果贮墨盒的上下和前后错误地插入安装部分时，则使栓锁部件和栓锁解除部件不能很好地配合，从而不能使栓锁状态解除，这样就不可能错误安装，因此防止了由于错误安装所引起的损坏。

按照本发明，贮墨盒上设置了自如向外伸出和收存的遮光部件，它安装在贮墨盒安装部分上，从贮墨盒向滑架移动通路伸出，借此装在滑架上的光传感器可以检测到贮墨盒的安装情况。另外，根据遮光部件因各种贮墨盒的特点不同而具有的不同形状，以及与滑架移动位置的组合情况，可以对多个贮墨盒的相应信息分别进行判断。

图1表示所施加的脉冲和气泡生成关系的特性。

图2表示已有的贮墨盒安装结构的轴侧图。

图3是已有的贮墨检测装置的结构图。

图4是图3的检测装置用的光传感器的说明图。

图5是表示本发明贮墨盒的一个实例的轴侧概图。

图6是根据贮墨盒的信息控制记录头驱动的结构方框图。

图7是根据贮墨盒的信息，直至印制前的一个程序实例的流程图。

图8表示本发明贮墨盒其它实例的概略轴侧图。

图9至图15是其它实例的概略轴侧图。

图16是表示贮墨盒上所装媒介体设置位置的概略轴侧图。

图 1 7 是表示墨水喷射记录装置和一个实例的概略轴侧图。

图 1 8 是与本发明一个实例有关的墨水喷射记录装置去掉顶盖后的状态的轴侧图。

图 1 9 A 及图 1 9 B 表示与本发明有关的装置的贮墨盒安装部分的结构轴侧图及部分剖面图。

图 2 0 表示与本例有关的贮墨盒结构剖面图。

图 2 1 是说明贮墨盒和机体侧相互结合的各部分的轴侧图。

图 2 2 是说明与本例结合有关的各部分在贮墨盒插入时的结合位置关系的说明图。

图 2 3 (A) - (E) 是说明在不采用本例的结合位置关系的情况下所产生的不良状态的说明图。

图 2 4 A 及 B 是对图 2 1 及图 2 2 的改进, 表示贮墨盒的部分放大图和结合位置关系说明图。

图 2 5 A 及图 2 5 B 表示图 2 4 所示结构的控制系统方框图和操作例的流程图。

图 2 6 是本发明的贮墨盒的安装结构的一个实例的轴侧图。

图 2 7 A 和图 2 7 B 是图 2 6 的实施例进行正常的贮墨盒安装操作的说明图, 图 2 7 C 和图 2 7 D 是错误安装操作的说明图。

图 2 8 表示本发明其他实施例的结构轴侧图。

图 2 9 A 和图 2 9 B 是本发明其他实施例的说明图。

图 3 0 A 和 3 0 B 是根据本发明的贮墨盒安装前后的结构。

图 3 1 A - 图 3 1 C 是本发明的贮墨盒所用的 3 种遮光部件的形状的轴侧图。

图 3 2 A 和图 3 2 B 表示本发明贮墨盒的其它实施例在有墨水和无墨水状态时的操作说明图。

下面将参照说明书附图详细说明本发明的实施例。

实施例1

图5是一剖面轴侧图，它示出了一个以可拆卸的连接方式与本发明的墨水喷射记录装置相连接的贮墨盒51，和设置在墨水喷射记录装置一侧的连接装置52的一部分，该连接装置52带有与该贮墨盒相连接并向墨水喷射记录装置供给墨水的墨水供给部分和从该墨水喷射记录装置接受废墨水的接收部分。

在图5中，12为贮墨盒51的外壳体，它通常由塑料成型方式制成，并与墨水喷射记录装置主机上的贮墨盒收容部分的形状或结构相吻合。13为收存墨水用的密闭式的墨水贮存器，在本实施例中，它是一个具有挠性的墨水袋，其内部封装有墨水。15为墨水供给部，它可以由硅橡胶等弹性材料制成。这一墨水供给部通过墨水导出管15a与墨水袋连接。当贮墨盒51与墨水喷射记录装置相接时，设置在墨水喷射记录装置主机的连接装置52处的中空墨水针16由此插入，以作为将墨水袋的墨水向墨水喷射记录装置输送的部件。

通过对墨水记录头的灌充或者记录头的故障排除操作，由墨水喷射记录头处强制排出的墨水可以通过设置在墨水喷射记录装置主机上的废墨水回收用管16a、16b，将其废墨水经设置在该贮墨盒外壳上的孔17送入废墨水积存部分18。19为可显示贮墨盒内的墨水种类信息的媒体，在本实施例中，所使用的媒体为电阻器（其电阻值可在 $0\sim\infty\Omega$ 的范围内选定）。19a、19b为设置在贮墨盒侧面的端子，它们可将媒体与墨水喷射记录装置主机进行电连接。当贮墨盒与墨

水喷射记录装置完全吻合时,这两个端子19a、19b与已预置在墨水喷射记录装置主机上的插头端子20a、20b电连接。这两个插头端子20a、20b与墨水喷射记录装置主机内部的控制回路电连接,使得该控制回路可以以电方式自由读取该元件的信息。

图6是一框图,表示了图5所示的贮墨盒51与墨水喷射记录装置53的连接状态。贮墨盒51装在墨水喷射记录装置53上,使得附装在贮墨盒上的媒体19与装置53侧面的连接装置54相连通,以传送有关媒体19的信息。可按照下述方式根据这一信息实施控制,比如说,选择包含有变换数表的ROM56中的适当数表,并据此由记录头驱动控制装置61来驱动记录头59。

对于图5和图6所示的装有贮墨盒51的墨水喷射记录装置53,当贮墨盒51的媒体19的端子19a、19b与装置侧面上的插头端子20a、20b电连接,并且其墨水供给系统也处于连接状态,当其墨水喷射记录装置主机的电源接通时,所产生的一系列动作程序如图7所示。

程序步S101表示接通电源,程序步S102判断装置是否已装配有贮墨盒,若尚未装配,则由程序步S103亮出警报灯,若经判断已装有贮墨盒,则由程序步S104读取附装在贮墨盒上的媒体的电阻值。随后,程序步S105从数据图表中读出相应于这一电阻值的数据。程序步S106判断是否存在有相应的数据,若不存在相应的数据,则由程序步S107亮出警报灯。若存在有相应的数据,则由程序步S108将数据复制在驱动RAM中。这样,程序步S109可根据所定的数据驱动记录头。程序步S110判断是否可能实施印制,或者判断是否出现有印制信号,若印制信号表明可以印制,则由程序步S111执行印制,若处于不能印制的状态,再返回至程序步S109,使记录头处于可以印

制的状态。而且，可以通过检测附装在贮墨盒上的媒体来检测贮墨盒是否处于适当位置，这是不言自明的。

表3举例示了贮墨盒上的电阻器的电阻值和相应于各电阻值的墨水喷射驱动条件的变换数表。

表 3

电阻器	电 压	脉冲宽度	频 率	预喷出数
(K Ω)	(V)	(μ S)	(KHz)	(回)
0	0	0	0	0
0.5	21	7	3	128
1	21	7	4	128
5	28	3	3	128
10	28	3	4	50
100	28	3	6	50
200	28	2.5	6	50
∞	0	0	0	0

(相对于墨水喷射记录装置内记录到的各种电阻值的磁头驱动条件的换算数表)。

这一变换数表是预先记录在墨水喷射记录装置内部的控制用ROM中的。在确认已装上了贮墨盒之后，有关贮墨盒的信息，就可以以电阻值的有关信息形式读取出来。

对于这一实施例，如墨水喷射记录装置53为表2中装置例I的类型、其墨水种类为表I中的墨水②，当相应的贮墨盒上的电阻器的电阻值为 $1K\Omega$ 时，根据表3所示的已存储在ROM56中的变换数表，CPU55可以读出诸如驱动电压为21V、脉冲宽度为 $7\mu S$ 、驱动频率为4KHz、预喷出数为128回等的信息，随后将作为墨水喷射记录头驱动时的这些数据在RAM56的特定区域进行复制。类似的，若相应于墨水③的电阻值为 $100K\Omega$ ，则可由该变换数表读出相应的条件为：驱动电压28V、脉冲宽度 $3\mu S$ 、驱动频率6KHz、预喷出数50回。

实际上，当驱动记录头59进行印制时，CPU55从前述的RAM的特定区域中再次读取前述的数据，对记录头控制器58发出指令。不言而喻，根据装置类型的不同，其数表也可以变更，如对于墨水③，对II类装置而言，其数据可为驱动电压21V、脉冲宽度 $7\mu S$ 、驱动频率3KHz、预喷出数50回。而且还可以采用构造极为简单的防止堵塞结构(未示出)，当墨水③不适当时，它具有一个用于识别该装置变换数表的数据状况的一个特定数值(此例中为0)，从而判断墨水喷射记录装置不能实施设定，并发生警报。因此，当具有一定特性的记录头在使用时发生墨水喷出困难时，可以自行加以判断。

另外，由于充分保证了变换数表的容量，因而可以将大量所期望的驱动条件输入变换数表，从而得到可采用将来更好的墨水的墨水喷射记录装置。在前述的实施例中，其变换数表的读取仅仅涉及到同时读取驱动电压、脉冲宽度、驱动频率、预喷出数的情况，当然，也可以在装置内设置某种特定回路，它可以更简单地根据电阻器的电阻值读取数据，比如，只读取驱动电压或脉冲宽度、或驱动频率，或者是它们的可能的组合。另外，作为记录介质所给出的信

息，还可以包括加热其已预置的记录头以改善墨水特性的预热条件、或为改善记录特性而进行与记录无关的预喷出条件、或使记录时能进行最合适的喷出的墨水喷出条件、或使用多色墨水记录时的墨水喷出条件，以及与所用墨水相适应的记录头的故障排除的喷出条件等信息。

故障排除喷出条件是指当预定的记录尚未结束而喷出状态恶化时的操作条件，比如说，当记录头的帽盖移动到相对位置后，使帽盖与喷出面相接，在故障排除泵的驱动下墨水被强制从喷出口喷出，打开帽盖后为其中的墨水排出而进行抽空，用喷出面清扫刮片对墨水喷射记录头的喷出面进行清洁处理等操作。故障排除操作条件即包含有上述一系列的动作，或包含其中一项或两项以上组合动作的操作条件。也就是说，故障排除喷出条件，是表示上述操作的选择以及这些操作可在何种负载程度下进行的条件。例如，对于粘度低易干燥的墨水，应将其故障排除喷出的操作频率设定得高一些，对于高粘度不易干燥的墨水，其故障排除喷出的操作频率可能就要设定得低一些。这里所说的频率不仅与记录中的操作次数有关，故障排除操作也包括故障排除泵的操作负载等因素。所谓的预加热条件，是根据所使用的墨水的特性，为使记录时能达到最适合记录的墨水条件的一个必要条件，比如说，对于高粘度墨水，为了降低记录时有关记录头墨水喷出条件的负载，可加热至较高的温度，以便很好地进行粘度调节。

若将上述各种条件都包含在主机内的变换数表中，与只存入喷出条件使喷出适合于墨水的特性相比较，则可以更容易地实现优化记录。

作为媒体的电阻器最好以前述方式附装在贮墨盒上。将墨水供给部、回收部设置在准备使用的贮墨盒的前侧面的预定位置处，也可以设置在贮墨盒的上侧面，如图8所示。

对于这种情况下电阻器的电阻值，可做如下处理，在装置侧面的接点与连接着贮墨盒侧的端子间装设有电阻值不同的电阻器，或者借助电阻器两端间距离的不同而得到各种电阻值，这时，作为改变电阻器电阻值的方法，可以是采用具有预定形状的洛格铅字合金(logotype)，所设定的电阻值，即取能够从前述位于主机一侧的所设变换数表中准确读出的值。

将这种电阻器附装在贮墨盒上的方法，可以是在贮墨盒的上侧面印刷形成具有预定电阻值的电阻器，也可以将已印刷好的具有预定电阻值的电阻器薄片贴在其上。

设置有这种具有预定电阻值的电阻器的贮墨盒，当将其相对于装置安装时，其电阻器的端子和主机一侧的端子均由印痕构成。当端子表面氧化而形成薄膜，其端子间的连接就不能确保读出稳定的电阻值，此时可以除去氧化膜后再行安装，以消除这一不稳定因素。

上面是以电阻器作为附装在贮墨盒上的媒体举例说明的，也可以使用电容器、二极管、线圈、电池等器件来实现这一目的。

图19示出了具有可拆装信息媒体的贮墨盒的一个实施例。在图中，28是配置有作为信息媒体的电阻的集成电路块，将其与贮墨盒上的嵌合部29相组合而形成的贮墨盒，它的外形和功能与图5所示的贮墨盒完全相同。因此，在制造本发明的贮墨盒时，并不需要将相应于墨水种类的贮墨盒的外壳体12和元件19预先组装起来。如果根据灌入贮墨盒中的墨水来选择安装集成电路块28，则易于防止其

它制品的混入。因而可提高生产效率，可获得廉价而高可靠性的贮墨盒。

实施例2

在实施例1中，信息媒体是以纯电阻元件形式表示的，但在本发明中，还可以使用其他类型元件如半导体器件。图10示出了本发明的另一实施例，它具有—作为贮墨盒内信息媒体的专用可清零读取半导体存储器阵列。21为贮墨盒主体，22为半导体存储器阵列，这一半导体存储器阵列可以是ROM(只读存储器)，EEPROM(可清零改写只读存储器)，以及电翻转型只读存储器等。23为基板，它可精确地安装在贮墨盒的外壳部分上。基板上固定有存储器阵列，并具有端子部件26，用以连接存储器阵列与墨水喷射记录装置24上预置的连接器25。正如图10所示，当该贮墨盒主体插入墨水喷射记录装置24上的贮墨盒接受部件27时，连接器25与端子部件26间即形成电连接。此时，墨水贮存部件、废墨水收存部件也同样与墨水喷射记录装置主机上的相应连接装置相连接。

在这一状态下，墨水喷射记录装置主机的电源接通时，所产生的一系列操作程序亦如图7所示。在本发明实施例中，为了能从贮墨盒上配置的存储器阵列中获得比实施例1所示信息媒体中所能获得的更多的信息(目前市场上可买到的存储器阵列的容量最低也在一千字节以上)，可以直接写入与实施例1所示装置主机上附装的变换数表相同的墨水喷射驱动条件、故障排除喷出条件、预加热条件等操作条件。因此，当电源接通后，CPU将立即把存储器阵列中的墨水喷射

驱动条件等信息作为驱动墨水喷射记录头的数据复制在RAM的特定区域中，在驱动记录头时，可与实施例1所描述的情况同样地进行。

本实施例的特点为，由于在前述贮墨盒的存储器中已对应各种墨水喷射记录头记录有适合于贮墨盒中墨水的驱动条件等的信息，因此，不需要在墨水喷射记录装置主机一侧预先设置变换数表，也就是说，不需要事先制作很多变换数表。因此，在本实施例中将来即使采用新的墨水时，也只需改变贮墨盒中的ROM数据即可，因而它具有较好的可扩展性。

图11示出了贮墨盒的另一个实例，其可拆式信息媒体采用了图10所示的存储器阵列，在图中，30为由ROM、EEPROM、或是电致翻转型随机存取存储器等等半导体存储器阵列集成片，外壳31上设置有端子33，后者用以与贮墨盒上连接器32电连接。34为将墨水喷射记录装置主机与前述存储器阵列电连接的端子。由此不难看出，本实施例可与图9所示的实施例具有同样效果。

实施例3

图12示出了本发明的另一个实施例，其中，有关墨水喷射记录头驱动条件等信息记录在贮墨盒的存储器中，该存储器的方位与贮墨盒插入墨水喷射记录装置的插入方向相平行。35为磁带，通过其磁化极性、磁化密度等的变化，可将有关墨水喷射驱动条件等信息记录在与贮墨盒插入方向相平行的部分35a中。为防止因插入速度变化而产生的信息读取失准，可设置记录有一定间隔的计时信息的专用磁道35b，该磁道35b与记录有前述信息的磁道35a相平行。

在贮墨盒插入至墨水喷射记录装置主机时，由读取头36依次读取记录在这种磁带上的有关墨水喷射记录头驱动条件等信息的这种方式，已由图12示出。将这些信息复制到墨水喷射记录装置主机内的RAM的相应区域后，如图10所示的实施例一样，可用这些信息对墨水喷射记录头进行驱动。

实施例4

图13示出了图12所示实施例的一个变体，其中在贮墨盒上的信息记录方法有所不同，在本实施例中，有关记录头驱动条件等信息是用贴附在贮墨盒外壳部分上的条形码37来表示的，它取代了前一实施例中所使用的磁带。和前一实施例一样，当将贮墨盒插入至墨水喷射记录装置上的贮墨盒接受部件27时，本实施例利用读取头38依次读取有关记录头驱动条件等信息。在本实施例中，可用印刷方式印制记录媒体的条形码，因而可以提供制造更容易、价格更低廉的贮墨盒。

实施例5

图14示了图12、图13所示实施例的另一个变体，它在贮墨盒上的信息记录方法有所改变，在这里，39为贮墨盒，40为设置在贮墨盒壳体上的立体信息图谱，它们是与贮墨盒壳体整体模制成型的，41为用于计时信息的立体信息图谱。为将贮墨盒插入至墨水喷射记录装置上的贮墨盒接受部件27时，读取用的凸轮切换器42依次读取

记录在图14所示的立体信息图谱中有关墨水喷射记录头驱动条件等信息。将这些信息复制到墨水喷射记录装置主机内的RAM的适当区域后，如图10所示的实施例一样，可根据这些信息对墨水喷射记录头实施驱动。

实施例6

图15示出了图14所示实施例的另一个变体，前者在贮墨盒上的信息记录方法与后者不同。在这里，40为贮墨盒，41为设置在贮墨盒40的壳体上的立体信息图谱，与该油墨盒壳体整体模制成型。42为用于计时信息的立体信息图谱。当将贮墨盒插入至墨水喷射记录装置时，可用墨水喷射记录头主体上的光电转换器43依次读取记录在如图15所示实施例中的这种立体信息图谱中的有关墨水喷射头驱动条件等的信息。在将这些信息复制到墨水喷射记录装置主机内的RAM的适当区域后，可根据这些信息对墨水喷射记录头实施驱动。

正如图16所示，可以前述种种方式传递信息的媒体，最好是设置在，比如说，沿贮墨盒和记录装置间的墨水接合部的重力方向的上方。正如图中所示，贮墨盒上的若干表面44—48那样，前述的信息媒体，或信息媒体和墨水喷射记录装置主机上的信息接收传递部件的位置，最好设置在帽部件15的水准线之上。该帽部件为贮墨盒与墨水喷射记录装置间的墨水连通部件。

由于将信息媒体，或信息媒体和墨水喷射记录头上的信息接收传递部件设置在沿墨水接通部件的重力方向的上方，故可以防止，比如说，因由墨水接通部件泄露的墨水沿重力方向向贮墨盒的下方

流动而浸湿媒体。还可以将因在贮墨盒装卸时泄露的墨水所产生的漏电、对端子的腐蚀以及传感器动作失准等不良因素减小到最低程度。

如图17所示，本发明的贮墨盒154还可适用于下述打印装置，这种装置当墨水保持体152通过墨水供给部时，将墨水灌充至设置在墨水保持体152上的孔或是凹部156中，当灌充有墨水的墨水保持体152上的孔或是凹部156到达记录头151的表面时，在记录头151上加以所需要的电压以使墨水排出，通过被记录材料在印制压板上的移动而在其上形成图象，该印制压板设置在与前述记录头151相对之处，在这种装置中，贮墨盒可作为向墨水供给部153供给墨水的组件。

与其它各实施例一样，通过墨水供给部153与贮墨盒间的连接部件159，可传送贮墨盒154上的各种信息，CPU155根据这些信息选择处理数据表，按所需的对记录头151的驱动动作实施控制。

实施例7

图18示出一个以前述形式附设有信息媒体的贮墨盒及所适用的墨水喷射记录装置，且已去掉如图19所示的装置外壳。

在图18中，201为触点式记录头，202为附装有记录头201、并可使记录头201扫描移动的滑架、在滑架202上设置有支持部件和防护盖部件(如图中以虚线示出)支持部件用于以可拆装方式安装记录头201，防护盖部件用于保护作为记录头201的一部分的记录头驱动回路等的印刷电路基板。

记录头201在其前端部位配置有64个喷出口，而且，对每一个喷出口均设置有与其连通的墨水通路，并在墨水通路的后方设置有为每一个通路供给墨水的共用液室。在与64个喷出口各个相应的墨水通路中，设置有电热转换元件和为其提供电力的配电线。该电热转换元件可产生喷出能量以使从各喷出口排出墨水液滴。

这些电热转换元件和配电线，可用薄膜成型技术形成在诸如硅材料的基板上。而且在基板上，可通过用树脂、玻璃等材料叠层形成的隔层、顶板，来构成上述的喷出口、墨水液路以及共用液室。在记录头1上的上述结构的后面，还设置有呈印刷电路板形式的驱动回路，该驱动回路可根据记录信息驱动上述的电热转换元件。

滑架202上的上述记录头201的后面，配制有与连接器209相连的连接基板212。在连接基板212上，设置有连接记录头201的连接器209和与装置主机控制回路的柔软电缆相连接连接器。在连接器基板212上安装有电容、电阻等元件，以便对通过柔软电缆提供的电源电压下降或混入信号的噪声进行补偿。连接器基板212支承在后述的滑动部件上，以便随着防护盖的开闭动作，使滑动着的记录头201上的端子能与相应的连接器209相连接。

滑架202通过其结合部202a以可使导向轴203在其中滑动和转动的方式与导向轴203相配合。导向轴203的轴向与记录媒体(比如说，记录纸的传输方向相垂直，并设在长出记录纸幅宽的部位。滑架202和平行于导向轴203设置的传输带的一部分(未示出)相接触，在用滑架电机驱动该传输带(未示出)时，滑架202将沿着滑架导向轴203移动，从而使记录头201进行扫描移动。在导向轴203转动时，由于滑架202和记录头201的自重所产生的力，称之为附加势能，该附加

势能通过滑动部件施加在后述的压纸板208上,该滑动部件是在置于滑架202处的压纸板上滑动的。这样便可以根据所用记录纸的厚度,选定记录头201和记录纸之间的间隔。

从供纸纸盒(未示出)按所示方向送纸的记录纸206,通过给纸口送入装置主体。该给纸口由给纸上导板207a和给纸下导板207b构成。给纸上导板207a在其延伸部分与弯曲的压纸板208相连。压纸板208将记录纸压夹在它与给纸滚筒205之间。由于这一压夹将在其与记录纸之间产生摩擦力,故应使用其与给纸滚筒205和记录纸间产生摩擦力尽可能小的材料制作压纸板208。给纸下导板207b伸延至与压纸板208相平行设置的给纸滚筒205的部位。

随着给纸滚筒的转动,由给纸口给出的记录纸206依次传输到装置上方对面的某一行线的位置。这时,由于压纸板208和印制压板207间的设置使记录纸206与记录头201之间具有所需大小的间距,该记录纸在板状印制压板207上滑动。

随着记录头201的扫描移动,在相向运送的记录纸206的记录范围内,记录头201喷出墨滴以进行这一行线的记录,随着已记录的上一行线所在的记录纸的移出,依次进行下一行线的记录,从而形成文字,图象等。随着记录纸206的传输,已记录记录纸206将在设置在传输路径上方的排纸滚筒204与齿盘240A、240B的作用下,排出至排纸架(未示出)上。一对齿盘240A、240B相应于排纸滚筒204相对设置,在这一对齿盘形式的齿盘间隙中插装有齿盘清洁器。在图18中,齿盘及齿盘清洁器的支承部件已被略去。齿盘240A通过记录纸对排纸滚筒204作用有压夹力,齿盘240B与压板207之间的距离构成了对记录纸传输路径的限制。对排纸滚筒204的转动驱动,应使其圆周速度大于送纸滚筒205的圆周速度,这样可使构成记录区

的记录纸206上部处于张伸状态，从而可防止因记录纸206从印制压板207上浮起而出现记录不良的情况。

在与记录头201扫描范围相连的端位附近，设置有用于喷出故障排除处理的一系列构件。即设置有，配置在喷出口的、可通过其擦拭动作除去喷出口面上的水滴、尘土等的叶片226，主要通过吸取喷出口面上的水滴等物将其除去的吸取部件225，以及帽部件213，此帽部件覆盖着喷出口面，使之封闭不喷出墨水并借以抽吸墨水。这些部件支承在整体移动的支承部件214上，可相对于记录头201的移动范围前后移动，并按照适当的计时顺序进行动作。在帽部件213中，墨水的吸取是通过泵224来实现的。该泵224通过移动支承部件214的中空部分及其管路与帽部件213相连通。在帽部件213呈盖住状态时，在帽部件213的固定部件侧面上附装有帽部件把柄217，形成在该帽部件把柄上的孔穴，与设置在滑架202上的凸起部相结合，以防止记录头201向反方向转动，以确保帽部件213对喷出口面的覆盖。

在伺服电动机221的转动驱动力的作用下，可使给纸滚筒205和排纸滚筒204转动，使喷出故障排除机构动作，即使帽部件213，叶片226和吸取部件225整体前后移动，并使泵224进行吸取动作。也就是说，安装在装置主体框架某一部位的伺服电动机221，其转动驱动力首先传递至传递转换齿轮组219。该齿轮组219通过选择齿轮（未示出）的移动进行各齿轮的选择转换，从而驱动滑架202动作，即进行下述操作：使记录头201扫描移动以及使其向端位或排除故障装置移动和使其停止于这些位置等。而且，齿轮组219中各齿轮的转动，将通过中间伺服齿轮220使给纸滚筒205和排纸滚筒204转动，通过凸轮216使帽部件213等整体运动，并通过泵齿轮222和泵凸轮

223使泵224动作。

从安装在记录装置主机上的贮墨盒227，通过可随滑架202移动的可挠性管路，可向记录头201提供墨水。若以设置在滑架202上的端位传感器211与设置在滑架202移动范围端部附近的端位检测标志相结合的位置作为基准位置，通过对滑架电动机的步进数进行计数，可以测知滑架202的移动位置。

下面，对本实施例所涉及的贮墨盒227以及主机一侧用于安装该贮墨盒的安装部件的结构进行说明。

图19(A)、(B)示出了主机一侧的安装部件结构构成的一个例子。

在图19(A)中，302为接受贮墨盒227插入的贮墨盒插入部。306A、306B为用于读取设置在贮墨盒227上的信息的板簧状接点，304为固定接点306A、306B的接点支架，销件308与插入部分302的凹孔310相配接以将接点支架304配接于插入部302中。312为连接接点306A、306B和主机控制部分的连接器。

314为中空针状部件，它插入在位于贮墨盒227中的供给墨水的储纳袋内，在它的前端部设有用于导入墨水的孔316。针314的另一端安装在墨水供给管路上，该管路再与设置在记录头1上的端头110内的共用液室部件相连接。而且，还可以在该墨水供给系统的某一部位设置墨水残留量检测装置。

318为废墨水管路，该管路伸入到墨水盒227内，将废墨水导入到其内部的收取墨水的吸取体。这些废墨水，可以是墨水供给系统或共用液室内的墨水更新处理过程中所排出的墨水，也可以是故障排除处理过程中所排出的墨水。

320是用作贮墨盒227固定器具的棘爪，在插入部302的两侧各

设置有一个。正如图19(B)所示,当贮墨盒227插入时,随着其侧面与棘爪320的接合,棘爪320的接合部322产生弹性弯曲而使贮墨盒227得以插入,当贮墨盒227上的凹部332到位时,棘爪接合部322恢复为原来的形状,从而将贮墨盒固定在该位置处。

图20示出了本实施例涉及的贮墨盒227的另一种构成。

在这里,340为收存供给用墨水的墨水袋,比如说它设置有一个用橡胶制成的塞子342。将针314穿通塞子342以插入袋340内部,构成墨水连通通路。344为吸取上述废墨水的墨水吸收体。而且,在贮墨盒227的侧面或其上面的某一部位处,可设置有前述的可给出贮墨盒内墨水特征的媒体。

图21示出了用于使贮墨盒227与主机相互结合的各部件。在这里,346为设置在贮墨盒227上表面的布线阻抗图谱。通过该布线阻抗图346,与接点306A—306B之间的导通或不导通相对应,可检测主机控制部分是否安装有贮墨盒。墨水的颜色、浓度包含有这种谱的信息,因而,根据与其颜色、浓度等等相对应的阻抗值的阻抗图谱,主机控制部分就可读取这些信息。

在本实施例中,随着贮墨盒227的插入操作,针314穿过塞子342,针孔316进入墨水袋340内部,从而使下述部件依下述顺序依次到位:墨水连通的插入位置(①),接点306A、306B与布线谱346相连接的插入位置(②),棘爪320与凹部332配合以固定贮墨盒227的插入位置(③),装置中各结合部的位置与大小即按上述定位顺序而确定。也就是说,当操作者将贮墨盒227插入时,首先将使针314侵入墨水袋340的内部,随着插入过程的进行,将使接点306A、306B与电阻图谱346相连接,再随着插入过程的进行,将首次使棘爪320与凹部

332相配接。在本实施例中，由于贮墨盒227也能收存废墨水，因而可在位置(①)处，使废墨水管路318也置于贮墨盒227之内。

上述位置关系如图22所示。在图22中，(④)为贮墨盒227沿插入方向所能达到的最终位置。由③到④之间的范围为棘爪320和凹部332的槽沟，即贮墨盒227可在其固定位置内移动的范围，或称为在进行插入动作时，由棘爪320与凹部332相配合到贮墨盒227到达插入部302最内端间的范围。

若不采用上述位置关系，将产生如图23所示的那种不方便。

若采用图(A)所示的关系，则在已装上贮墨盒时，尚不能通过接点306A、306B读取有关贮墨盒的信息，从而使装置主机的控制部分误判其贮墨盒尚未插入。若采用图(B)所示的关系，则将在墨水通路连通之前已形成接点连接，主机控制部分因判断已安装好贮墨盒而开始进行预定的操作，使得从针314向墨水供给系统吸入空气。若采用图(C)所示的关系，当操作者仅根据插入的“卡嗒”声而中止插入操作，就使得墨水通路完全没有连通。

若采用图(D)和图(E)所示关系，尽管贮墨盒已处于固定位置，在其范围内也会产生针314脱落，接点连接不稳定等等现象。

与此相反，若采用图22所示的关系，在贮墨盒插入时就同时依次实现了墨水通路连通—接点连通—贮墨盒固定，因而操作者只需根据“卡嗒”声便可确定贮墨盒已经固定。而且，即使主机控制部分根据接点连接而立即开始动作，也不会产生墨水供给系统进入空气这一不良情况，反之，若在主机控制部分正在进行的过程中，贮墨盒发生脱出，则在墨水通路断开前，主机控制部分就能检测到这一情况而中止其操作，也不会产生上述不良情况。

图24(A)涉及到上述结构的一种改进结构。在如图所示的实施例中，布线图谱分成两个部分，即在贮墨盒插入方向前侧的、使接点306A、306B间短路的图谱346A，和在其后侧的具有相应于墨水颜色、浓度等等性质的特定电阻值的电阻图谱346B。

图24(B)示出了这种结构的各种位置范围的关系。即墨水通路连通的范围、接点306A、306B与图谱346A相接触的范围到达只与图谱346B相接触的范围、固定贮墨盒的范围之间的关系。

在这里，①亦为使墨水通路导通的界限位置，③为使贮墨盒227固定的界限位置，④为贮墨盒可到达的最深位置。而且，②A为接点306A、306B与图谱346相连接而短路的在插入方向前侧的界限位置，②B为接点306A、306B从图谱346A处移开，到达图谱346B与其接触可读取其电阻值、在插入方向前侧的界限位置。其中，位置②B伸延到位置③或其附近位置。特别是在本实施例中，最好使位置②B位于易于使棘爪320与凹部332配合脱开、使贮墨盒227容易脱出的位置处，该位置最好在沿贮墨盒插入方向在位置③的附近。

各位置的依次关系如图所示，可获得与图21所示相同的效果。如果实施下述操作，本实施例可得到更好的效果。

图25(A)示出了与本实施例相关的控制系统的主要部件。在这里，400为主机控制部，它可以是某种微计算机，它包括有可按图25(B)处理方式对其装置进行控制的CPU，内存有相应于该处理顺序的ROM以及操作用的RAM等等部件。410为检测接点306A、306B之间电阻值的检测器，当该电阻值为“0”时表示两接点间由上述图谱346A短路，电阻值为无限大时表示贮墨盒227尚未安装，而电阻值为预期值时表示贮墨盒227安装固定正常。420为情况报告部件，它

可以为信息显示器、音波输出装置，或是其组合体。I为各部分动作的停止信号。

图25(B)示出了本实施例动作程序的一个例子。本程序在装置电源接通时，或贮墨盒227更换时等情况下，通过记录操作中的适当的定时操作来启动。

本程序启动后，先由程序步S1读取电阻值。若其电阻值为无限大，贮墨盒227尚未安装时，则进入程序步S3，使各部件的动作保持停止状态，由程序S5，通过操作者尽快插入贮墨盒227。

若电阻值为“0”，即贮墨盒227处于易脱出状态时，进入程序步S7，使各部件动作停止后，由程序步S9通知操作者进行使贮墨盒227确实固定的操作。

若电阻值为预定值，它即反映贮墨盒227已确实安装良好，于是就可认读对应该电阻值的该贮墨盒的有关信息(比如墨水颜色等)，并据此进行设定处理(程序步S11)。

当操作者未将贮墨盒227一直插至使棘爪320与凹部332相配接的时候，或是因其他原因使这一配接脱配的时候，贮墨盒因没有完全固定，而易脱出。对于这种情况，因为接点306A、306B，将与图谱346A相接通，主机控制部分400不能读取贮墨盒227上固有的信息，使得主机一侧的控制部400能够识别出所发生的情况，并停止装置操作，促使操作者实施插入动作以确保贮墨盒227的固定安装。因此，它可以在发生贮墨盒227从装置上脱出的危险之前，将其通知给操作者。

不仅如此，为使墨水供给通路的连通、有关贮墨盒的信息的读取位置以及贮墨盒的安装位置基本上具有上述的位置关系，显然可

以对贮墨盒及插入部等采用其它的适当结构构成。比如说，确保贮墨盒的安装固定，就并非一定需要使用棘爪和凹部。对有关贮墨盒的信息的读取，也并非必须采用电学方式，比如说，亦可以采用光学方式读取。在这一实施例中，废墨水也导入至贮墨盒中，但也可以是贮墨盒只进行墨水的供给。

若采用上述结构构成，且在贮墨盒上附装有前述形成的信息媒体，则通过对其准确信息的读取，可以实现对最适于所用墨水的记录头的驱动。

实施例8

图26示出了本发明的贮墨盒安装机构的另一个例子。在这里，304为本发明的贮墨盒的一个实例，341和342为突起设置在贮墨盒304左右两侧侧壁上的栓锁解除部件。336、337为沿插入通路332左右两侧设置的本发明的栓锁部件。在本实施例中，如图所示，左右两侧的栓锁部件336、337的形状是彼此不同的。

在本实施例中，若以插入通路332的底面为基准，栓锁解除部件341、342和栓锁部件336、337都设置在同样的高度上，且沿其插入方向，栓锁解除部件341、342的突起设置位置是彼此不同的。这样，为了防止因制造误差和产生误动作，其高度差至少应为5mm以上。

当贮墨盒304从图25所示的位置进一步向内插入时，栓锁解除部件341到达栓锁部件336的楔部336A的前端，而栓锁解除部件342到达栓锁部件337的楔部337A的前端。336B、337B为两栓锁部件的

栓槽，336C为其滑脱部，336D、337D为复位用楔部，它用于使保护板333从推起状态到图示的栓锁状态的滑动复位。

下面参照图27A—图27D说明具有这种贮墨盒安装结构的贮墨盒安装过程。首先说明贮墨盒304以正常方位安装时的情况，如图27A所示，设置在贮墨盒304两侧侧面上的栓锁解除部件341、342分别与栓锁部件336的楔部336A和栓锁部件337的楔部337A滑动接触，随后如图27B所示，栓锁部件336、337被朝彼此相反的方向推开，从而使保护板333从栓槽336B、337B的限制下脱开，如图26所示，保护板333将克服弹簧335的弹簧阻力，沿箭头B方向转动，进而可使贮墨盒304导入到安装位置。

如果贮墨盒304是以图27C所示的上下颠倒的不正确方位装配时，如图27D所示，栓锁解除部件341、342不能推开栓锁部件336、337，因而不能将保护板333从栓锁部件中脱出来。即使栓锁部件336被推开且栓锁解除部件342进入到滑脱部336C，贮墨盒304的前侧面也将碰到保护板333，由于保护板333对贮墨盒304插入过程的阻碍，而使其不能导入到安装位置。如果贮墨盒304以前后颠倒的方位安装时，(无图示)，由于未设置有栓锁解除部件，从而不能使栓锁部件336、337动作。这样，由于可以确保贮墨盒安装的正确性，从而可以确保附装在贮墨盒上的信息媒体上的信息的可靠传递。

实施例9

图28示出了本发明的另一个实施例。在本实施例中，若以插入通路为基准，设置在贮墨盒304两侧面的栓锁解除部件341、342是

设置在左右不同高度处的，基于同样的理由，本实施例与前述实施例一样，其部件高度差最好大于5mm。而且，应确保栓锁部件336、337分别设置在与栓锁解除部件341、342相对应的高度上。

对于具有这种结构的贮墨盒安装机构而言，即使贮墨盒304以上下颠倒的方向插入，左右侧的栓锁解除部件341、342也不能与部件336、337相互匹接，若假定贮墨盒304以前后颠倒的方向插入时，因在贮墨盒前半部未设置有栓锁解除部件，故它们均不能解除保护板333的栓锁状态，从而可防止错误安装。

图29A和图29B示了了本发明又一实施例的贮墨盒。本实施例，可对应每个贮墨盒设置不同的栓锁部件位置，因此，对于装有特性(如颜色)不同的各种贮墨盒，可分别对应其安装部位正确无误地进行装配，也就是说，分别设置在图29A所示的贮墨盒304A上与设置在图29B所示的贮墨盒304B上的栓锁解除部件341、342间的高度位置不同，在图中，左右侧的这一高度差分别由D1、D2表示。

比如说，若贮墨盒304A一方装存的是红色墨水，贮墨盒304B一方装存的是黑色墨水，(图中未示出)，如果设置在红色墨水供给系统的安装部上和设置在黑色墨水供给系统的安装部上的栓锁部件，分别与上述的栓锁解除部件341、342的高度相对应，则可以防止误装其它颜色墨水的贮墨盒，同时还可以防止贮墨盒304A、304B以错误方位进行的安装。

由于可防止误装，故可以准确地传递由附装在贮墨盒上的前述形式的媒体所给出的信息，从而可根据所用的墨水对记录头实施最佳驱动。

实施例10

图30A和图30B示出了本发明的贮墨盒的另一个例子。在图中，401为其内部设有墨水收存部(未示出)的贮墨盒，沿着贮墨盒401上面的开口部401A，以及自由滑动的方式设置有挡板402、402A为由挡板402向上方突起设置的挡板突起部，403为装在挡板402与弹簧座401B之间的螺旋弹簧，该螺旋弹簧403将挡板402沿开口部401A向左方压住，使挡板突出部402A与开口部401A的端缘相接触，从而使开口部401A处于关闭状态。

404为可绕支承轴405转动的遮光部件，比如说，它可用红外线遮光材料构成，而支承轴405支承在贮墨盒401的壁部件上。406是设置支承轴405周边上的可扭转的螺旋弹簧，它的一端附着在遮光部件404上，而它的另一端挂接在贮墨盒401的盒壁上。弹簧406的弹簧力绕轴405以顺时针方向作用于遮光部件404上，将后者压向挡板402的内侧面。422A为设置在贮墨盒导轨422上、向贮墨盒插入通路426一侧突起的制动部件。当贮墨盒401从图30A所示的右方向左方插入时，挡板突出部402A与制动部件422A相接触，随着插入动作的继续进行，挡板402将克服弹簧403的弹簧力而将开口打开。

424可以是某种具有红外线检测能力的透射型光传感器，它附装在滑架上。这样，当贮墨盒401从图30A所示的状态沿贮墨盒401插入通路426插入时，正如前所述，由于制动部件422A的作用，挡板402将打开开口。挡板402打开开口使贮墨盒401处于图30B所示的完全安装位置时，可扭转的螺旋弹簧406的弹簧力将使遮光部件404直立起来，并使其处于与制动部件422A相接触且遮挡检测传感器424

的光路的状态。如果贮墨盒401未到达图30B所示的完全安装位置而处于半途中时，则由于沿挡板402开口方向突起设置的端部402B对遮光部件404立起的抑制动作，将限制该遮光部件404的立起，使检测传感器424不能检测到部件404，从而可以防止贮墨盒401的不完全插入。因此对于这种情况，最好是使遮光部件404与挡板402之间的间隙尽可能的小，以便能够准确地获得遮光部件404立起的计时时间，亦即能对贮墨盒401的完全安装准确定时。

若将贮墨盒401从记录装置上向外取下时，由于贮墨盒401从图30B所示的位置向右拉出的动作，遮光部件404将在制动部件442A的推压下沿反时针方向转动，同时在螺旋弹簧403的弹簧力作用下，挡板402将向使开口部分401A闭合的方向移动。当贮墨盒401完全拉出时，遮光部件404将收存在挡板402之下。

在具有这种结构的贮墨盒中，在安装前，设置在主机上的安装检测用的遮光部件被收存在主机上的内部，故不会损害外观，且操作方便，同时在记录装置一侧，仅仅需要配置可使该遮光部件倒起动作的开口和设置在贮置盒滑架上的制动部件即可。而且，构造简单且能如下所述向用户提供具有高度可靠性的种种有关贮墨盒的信息。

采用这种结构构成，可以准确地将贮墨盒安装在装置上，并可以对，比如说，附装在贮墨盒上的信息媒体中的信息进行准确的传输。

图31A—图31C示出了本发明的贮墨盒的另一个实施例。在这些图中仅示出了其中的遮光部件404，404A、404B、404C均为其遮光部。这些遮光部404A、404B、404C可沿其支承轴405所限定的方向，

即根据滑架的移动方向改变其位置，图30A和图30B所示的检测传感器424可检测出它们位置的变化，根据所检测出的位置的不同，可以获得有关贮墨盒401的不同的信息（在本实施例中为三种不同的信息），这是前述信息媒体的另一形式的一例，也就是说，根据盛装了不同种类和特性的墨水的贮墨盒的不同，采用遮光位置不同的遮光部件404，则所能得到的信息将不限于上述三种。

关于其信息处理量，根据滑架扫描时的分辨力、检测传感器的检测幅度顺序的不同而不同，比如说每当扫描2mm、检测幅度为20mm时，若设置在贮墨盒上的遮光部件具有每2mm即变换位置的遮光部，则可能获得的信息数量可达10种。假如按常规方法获取上述信息，则必须具有10个彼此独立的遮光部件，而且必须将它们沿记录装置一侧每2mm设置一个，因而必定会使零件数量增加，同时使装置复杂化，成本增大。但如采用本实施例的这一结构构成，则可使用尽可能少的零件数量，尽可能节省的空间，提供有关贮墨盒的尽可能多的信息。

图32A和图32B示出了本发明的另一个实施例，它具有可传递有关墨水有无的信息的结构。本实施例是这样例子，它设置有一个遮光部件，可用来向用户报知贮墨盒401中墨水袋430内的墨水残留量低于某规定量。440为这一遮光部件。在本实施例中，在设置有遮光部件440的支承轴405一侧的端部，遮光部件440形成有如图所示的半园形突出的接触部440A。无论贮墨盒401是处于如图32A、图32B所示的安全安装状态，还是处于未图示出的安装前状态，这一接触部440A始终与墨水袋430的表面保持接触。

441为由两个壁部件形成的纵向长槽，这两个壁部件与贮墨盒

401的纸面相平行。遮光部件440的支承轴405以可上下及自由转动的方式嵌入支承在长槽441中。在本实施例中，安装在支承轴405周边上的可扭转的螺旋弹簧406，沿顺时针方向向遮光部件440施加压力，同时还对支承轴405本身沿长槽441向下方施加弹力，从而使遮光部440的接触部440A压贴在墨水袋430上。

具有这种结构的贮墨盒401，同前述的有关图30A的描述一样，当贮墨盒401沿插入通路426达到预先安装位置之前时，遮光部件440处于收存在挡板402之下的状态，当贮墨盒401到达预定安装位置并已可靠安装时，遮挡部件440处于立起状态，如图32A和图32B所示。然而在遮光部件440立起的同时，由于可扭转的螺旋弹簧406的弹簧力的作用，遮光部件440的接触部440A仍被压贴在墨水袋430的表面上。

作为墨水收存装置的墨水袋430预先装置在贮墨盒401中，当墨水袋430内收存的墨水非常多时，如图32A所示，整个遮光部件竖立在较高的位置上，使其遮光部440B可位于较高的位置而遮住检测传感器424光路435中的光。当将滑架导入至贮墨盒440的位置时，附装在滑架上的检出传感器424可以检测获知有无墨水。当没有墨水时，如图32B所示，遮光部件440竖立在较低的位置，从而使得遮光部件440不能遮住检测传感器424光路435中的光，故可以判断已无墨水。

根据以上对本发明的说明，本发明可提供一种操作简单、可靠性高的墨水喷射记录装置，由于在贮墨盒上具有包含有关墨水喷射记录头驱动信息的媒体，故墨水喷射记录装置可自行设定适合于墨水组成的墨水喷射头的驱动条件。

本发明还可提供一种贮墨盒，它可以防止使用者不正确地插入贮墨盒，并提供具有可对记录头驱动进行正确控制的信息的贮墨盒。

根据以上对本发明的说明，若在装置主机上安装作为墨水供给源的卡盒形式的墨水贮存器的位置处，先行设置墨水供给系统的墨水通路，则可以确保墨水通路在墨水贮存器安装位置附近处于连通状态。而且，又由于在安装之前就可读取有关墨水贮存器的信息，因此，就不致在安装位置附近不能进行读取，或发生误判断现象。由于在读取之前墨水通路已被连通，即使在进行读取时立即开始记录动作，墨水供给系统也不会吸入空气。相反，若在记录过程中取下墨水贮存器，则在墨水通路断开之前将会检测到这一情况，并中止其动作，同样不会发生墨水供给系统吸入空气的现象。

根据以上对本发明的说明，由于在装置主机上安装作为墨水供给源的卡盒形式的墨水贮存器的位置处，先行设置有墨水供给系统的墨水通路，故可以确保墨水通路在墨水贮存器安装位置附近处于连通状态。由于可读取在墨水贮存器安装固定位置附近的有关墨水贮存器的固有信息，以及读取从墨水连通位置到安装固定位置附近一定范围内的与上述信息不同的信息，所以如果读取到该不同信息时，就可以发出相应的警报，从而可以检测得知墨水贮存器安装不良，并可以事先防止所可能发生的脱落。

根据以上对本发明的说明，由于从贮墨盒两侧突起设置的栓锁解除部件和设置在贮墨盒插入通路两侧的，可用上述的栓锁解除部件解除其栓锁的栓锁部件，可以相对于贮墨盒插入方向非对称设置，因而可防止贮墨盒上下方向颠倒或前后方向颠倒时所可能发生的错误安装，进而可防止因中空针造成的贮墨盒的损坏或中空针自身的

损坏所产生的不能供给墨水的现象发生。

为了防止这种安装错误的发生，仅仅改变简单的栓锁部件和栓锁解除部件的设置位置即可，而不需特殊的价格较高的装置。而且对于使用多种墨水的场合，还可防止装有不同墨水的贮墨盒间的误装。

根据上述对本发明的墨水喷射记录装置及贮墨盒的说明，由于在滑架移动路径上设置有可被遮光部件遮光的透射型光传感器，同时在贮墨盒上设置有只当其处于安装状态时才向滑架移动路径上伸出的遮光部件，故透射型光传感器可根据设置在贮墨盒上的遮光部件的遮光状态，检测贮墨盒的安装状态，因而本发明不仅以零件少且构造简单的结构即可检测获如贮墨盒是否已被安装，而且，由于不同的贮墨盒的遮光部件具有不同形状，还可使用户识别有关墨水种类、性质等许多信息，此外，还可以检测出墨水的残留量。

本发明，特别是在墨水喷射记录方法中，采用按佳能株式会社提倡的气泡喷射方式工作的记录头及记录装置时，具有十分良好的效果。

其典型的构造和原理，最好采用由美国专利4723129号说明书，4740796号说明书所揭示的基本原理。这种方法可以适用于按需程序型和连续动作型，特别是对按需程序型的情况，如果在保持有液体(墨水)的基座和液路中配置有电热转换器，对应于记录信息在该电热转换器上施加至少一个驱动信号，使墨水温度急剧上升越过汽泡状汽化(核沸腾)阶段，则电热转换器产生热能，使记录头的热作用面形成膜沸腾状态，从而有效地生成了与驱动信号一一对应的液体(墨水)内的气泡，通过这一气泡的长大、缩小，液体(墨水)由喷

出口喷出，形成至少一个液滴。驱动信号最好为脉冲形式，以便即时适当地实现气泡的长大缩小，获得具有特定响应的良好的液体(墨水)喷出。这一脉冲形式的驱动信号，可适用于美国专利4463359号说明书，4345262号说明书所公开的装置。而且，如果采用由美国专利4313124号说明书所公开的有关上述热作用面温度上升率的条件，可以实现更加优异的记录。

本发明包含的记录头的构成，包括上述各说明书所公开的喷出口、液路、电热转换器的组合结构(直线式液流路或直角式液流路)，也包括美国专利4558333号说明书和4459600号说明书所公开的热作用部设置在弯曲部位内的结构。而且，以特开昭59—123670号公报和特开昭59—138461号公报公开的内容为基础的结构，对本发明也是有效的。特开昭59—123670号公报公开了具有若干个电热转换器和相应的作为电热转换器喷出部的共通狭缝的结构，特开昭59—138461号公报公开了具有相应于喷出部的吸收热能压力波的开口的结构，均可有效地用于本发明。

作为具有与记录装置能记录的最大记录媒体的宽度相对应的长度的全线性记录头，可通过将上述说明书所公开的若干个记录头彼此组合而构成，或是在其全部长度上形成为一体的记录头，两种结构都可采用，因而本发明，将能更有效地发挥出上述的效果。

当向装置主机上装配时，可采用与装置主机电气连接并可由装置主机供给墨水，且能自由更换的片型记录头，或采用与记录头设置成一个整体的卡盒型记录头，对本发明来说也是有效的。

作为本发明的记录装置的结构构成，若进一步设置记录头的故障排除装置、备用的辅助装置，则可使本发明的效果更加稳定。具

体举例来说，设置有用于记录头的顶盖装置、清洁装置，加压或抽吸装置、由电热转换器或其它加热元件或其组合构成的预备加热装置、用于进行记录或其它形式喷出的预备喷出模式、则可以更有效地进行稳定的记录。

如果记录装置不是只采用黑色等主流色的记录方式时，可以使用整体构成的若干个彼此组合起来的记录头，但也可使用具有不同颜色的多色或各种混合全色中至少一种颜色的装置，上述情况对本发明都是极为有效的。

在以上对本发明实施例的说明中，是针对使用液体墨水的情况进行的说明，但本发明也可使用在室温下呈固态的墨水，或在室温下呈软化状态的墨水。上述的墨水喷射记录装置通过常规的温度控制，可在 $30^{\circ}\text{C} - 70^{\circ}\text{C}$ 的范围内对墨水温度进行调节，使墨水粘性处于能稳定喷出的范围内，使其在施加有记录信息时墨水处于液态。而且，为了节省使墨水从固态到液态变化所需的升温供热能量，以及为防止墨水蒸发，可使用在放置状态呈固态的墨水，总之，本发明适于使用具有下述特性的墨水，它在相应于记录信号所给出的热能的作用下液化并呈液状喷出，但当到达记录媒体上时随即开始固化的这种受热后开始液化的墨水。这种情况下所用的墨水，最好象特开昭54—56847号公报或特开昭60—71260号公报所记载的那样，在多孔薄板凹部或在通孔处，墨水是处于液态或为固体物，在电热转换器的作用下向相反的方向转变其形态。在本发明中，对于上述各种墨水最有效的方法是采用前述膜沸腾方式。

说明书附图

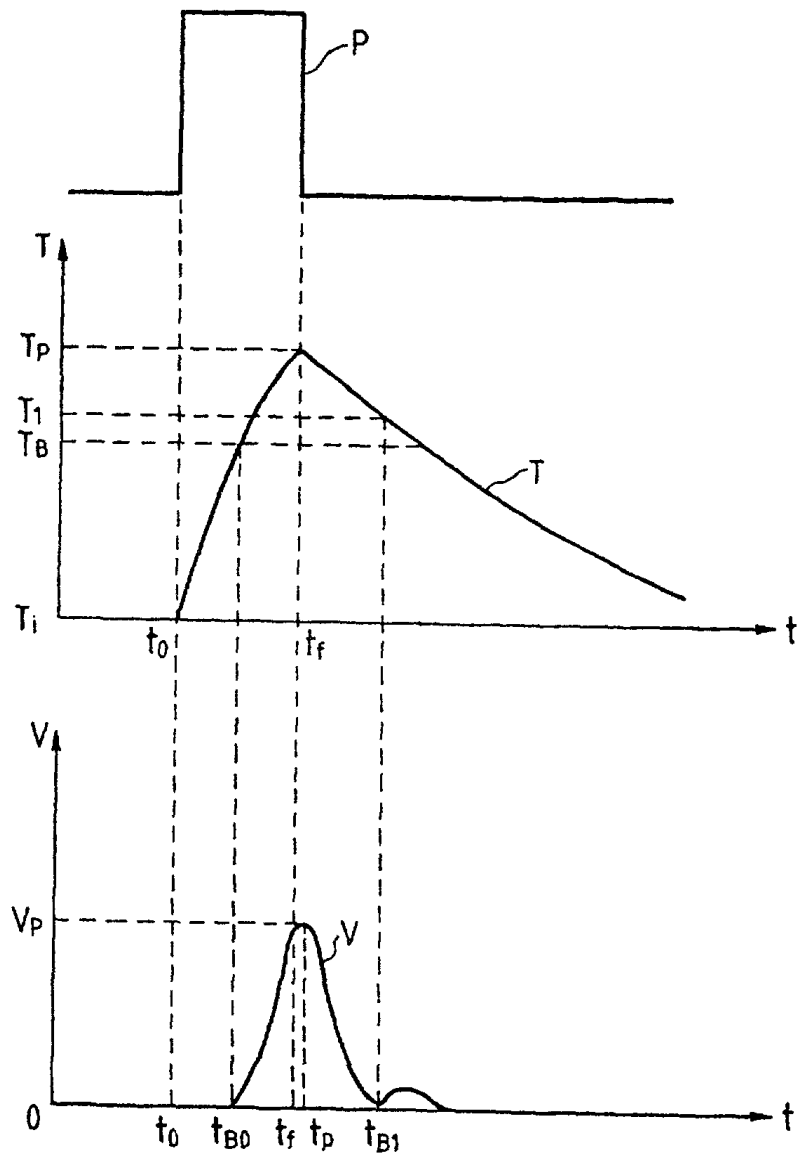


图 1

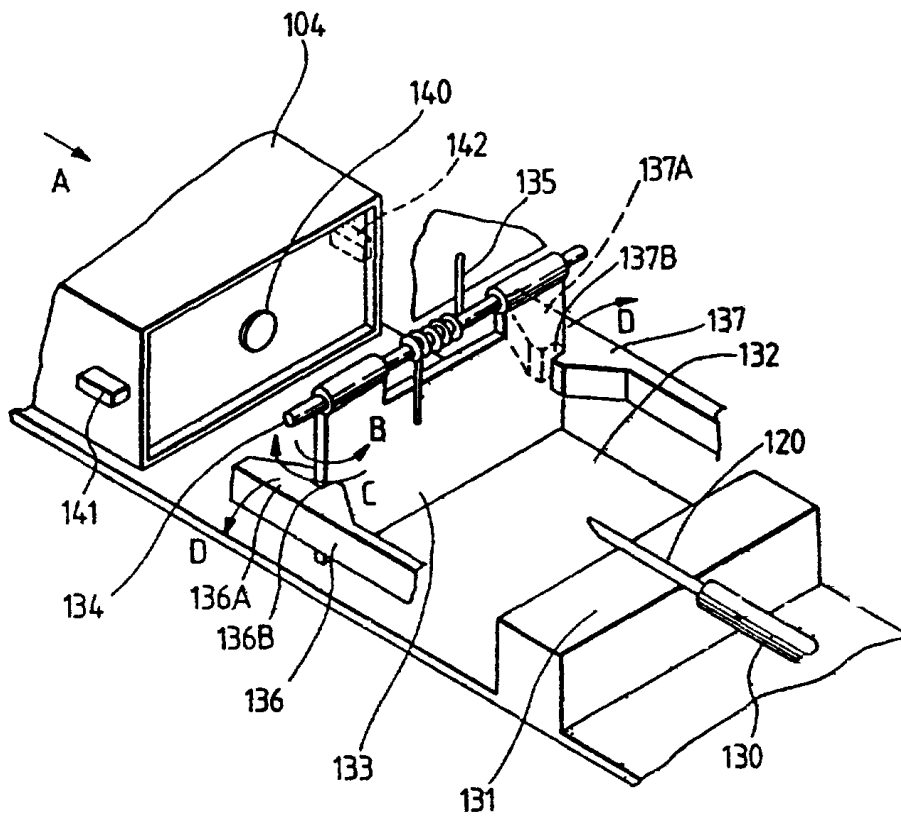


图 2

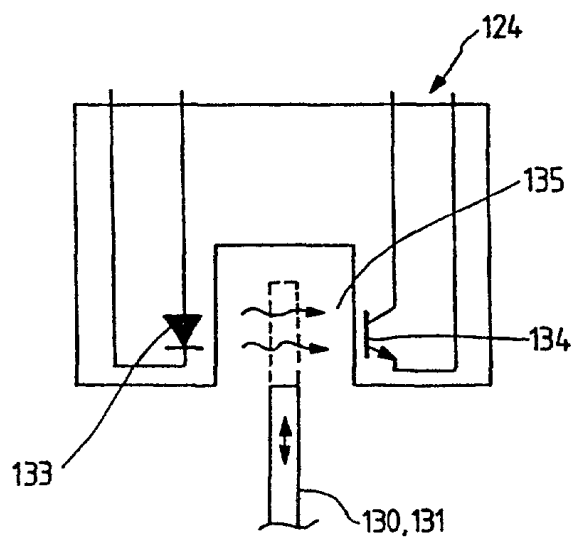


图 4

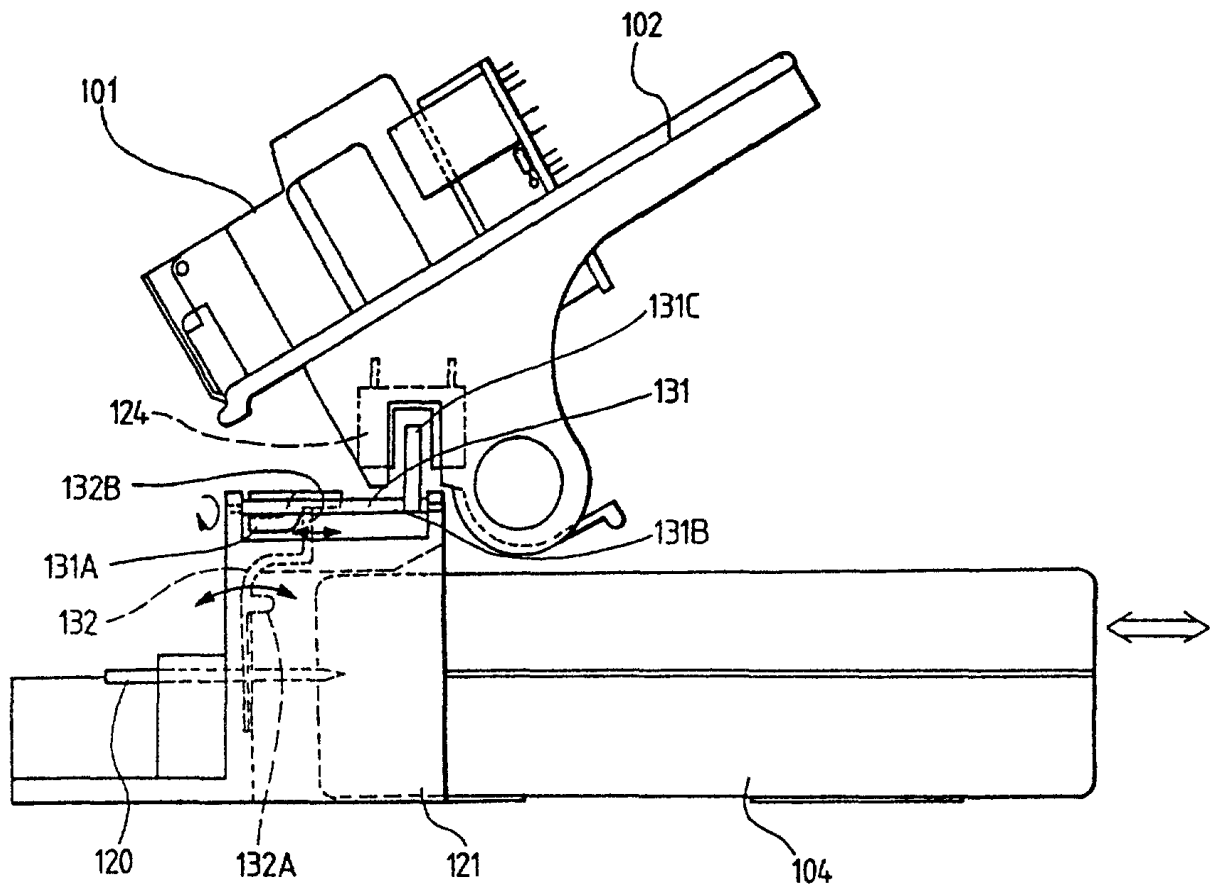


图 3

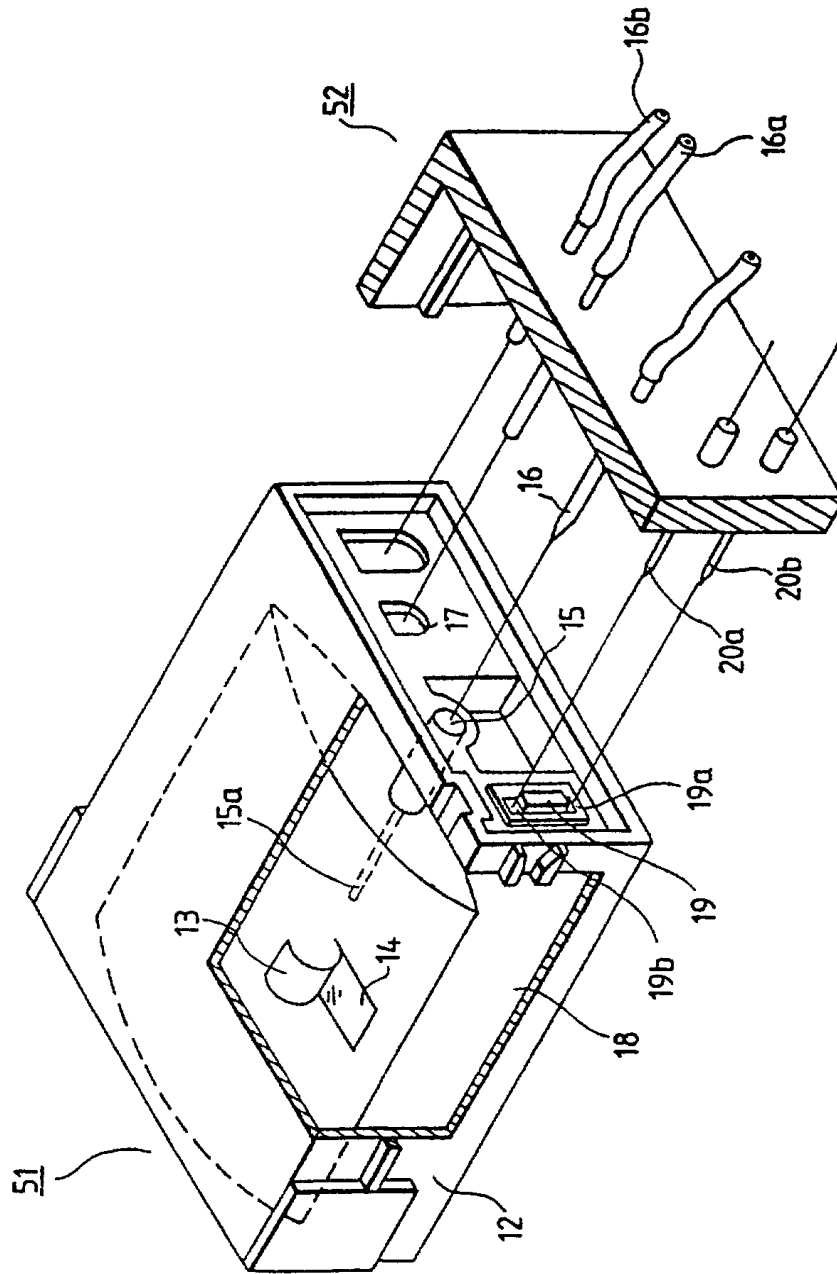


图 5

图 6

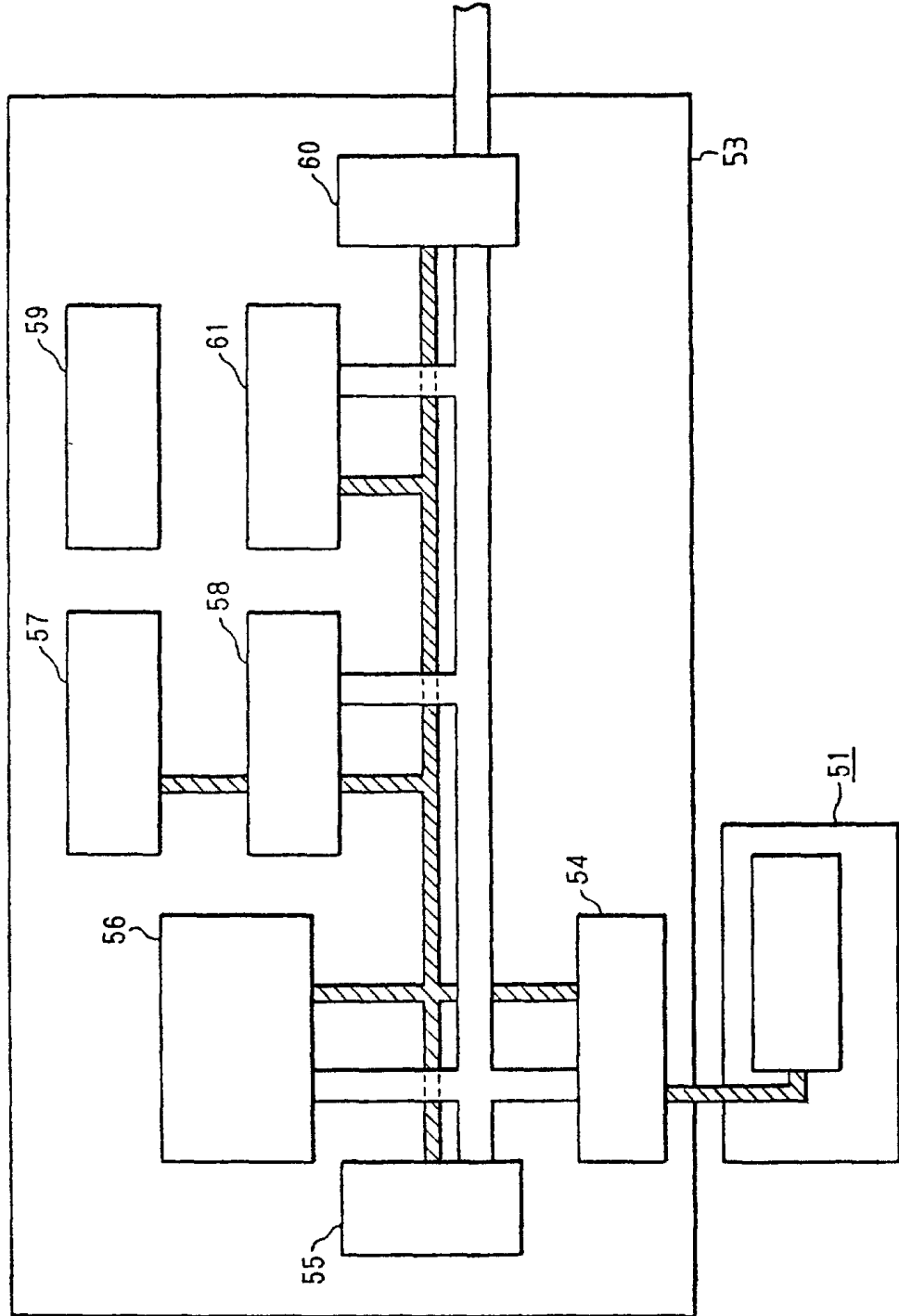
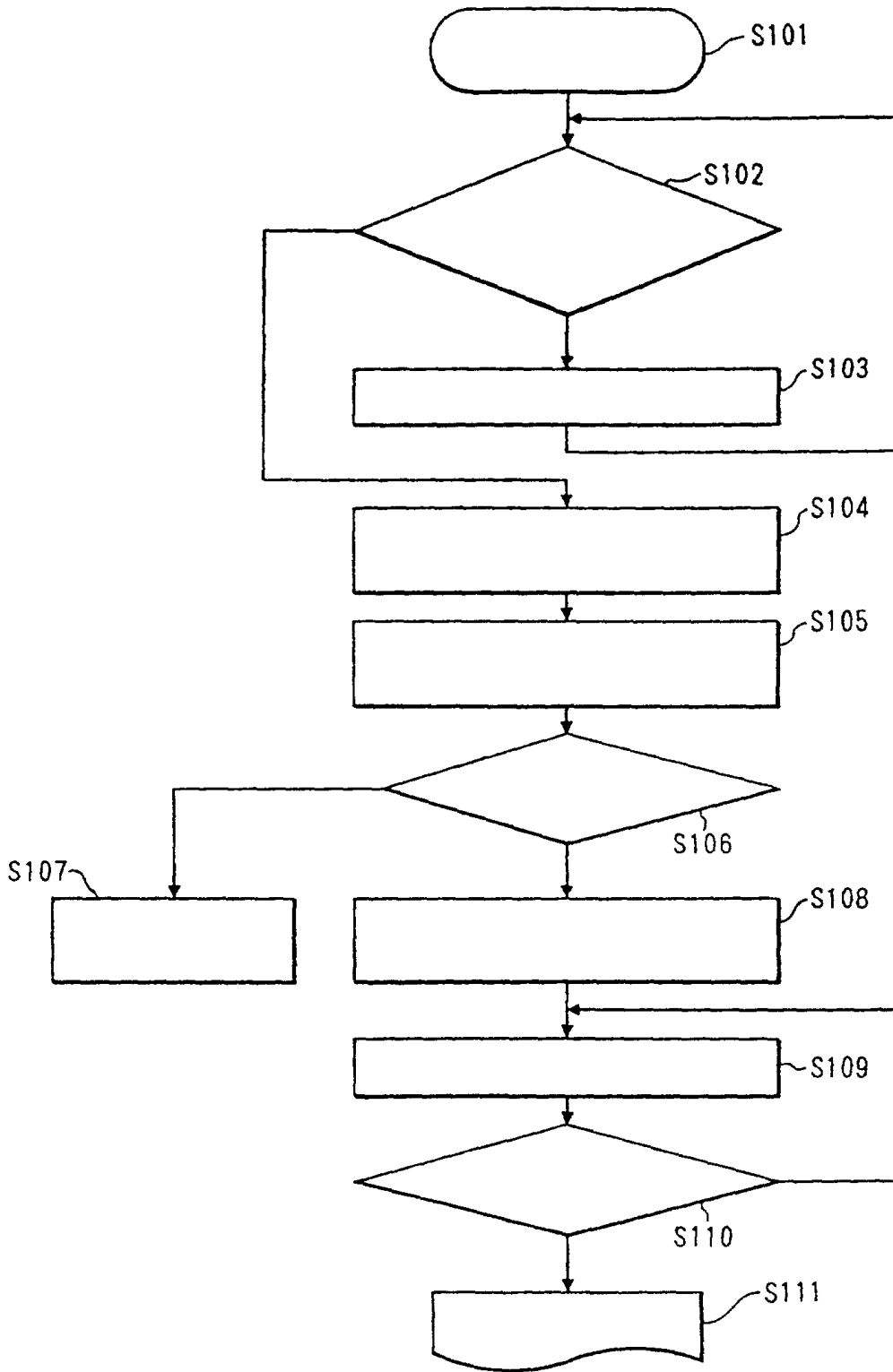


图7



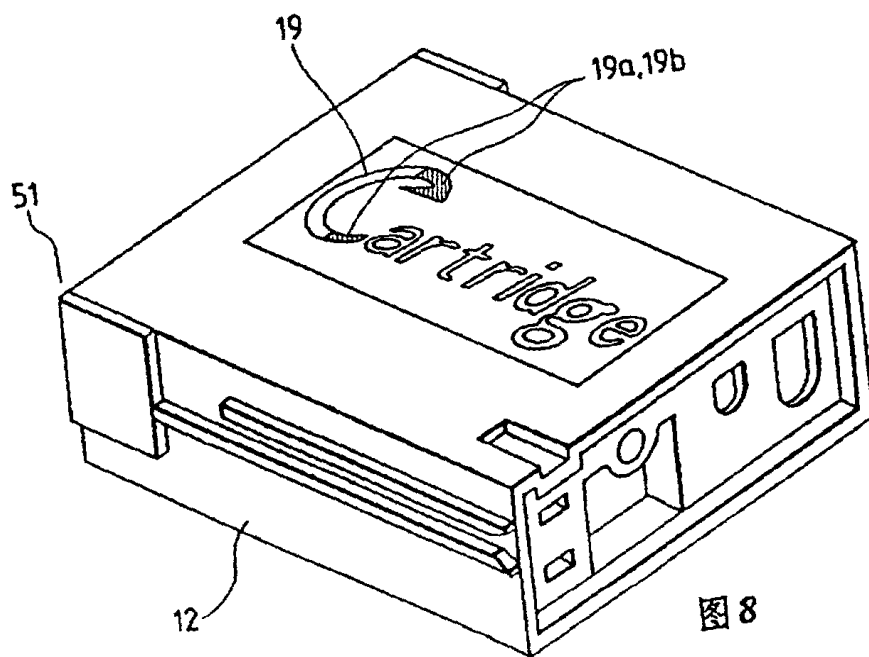


图 8

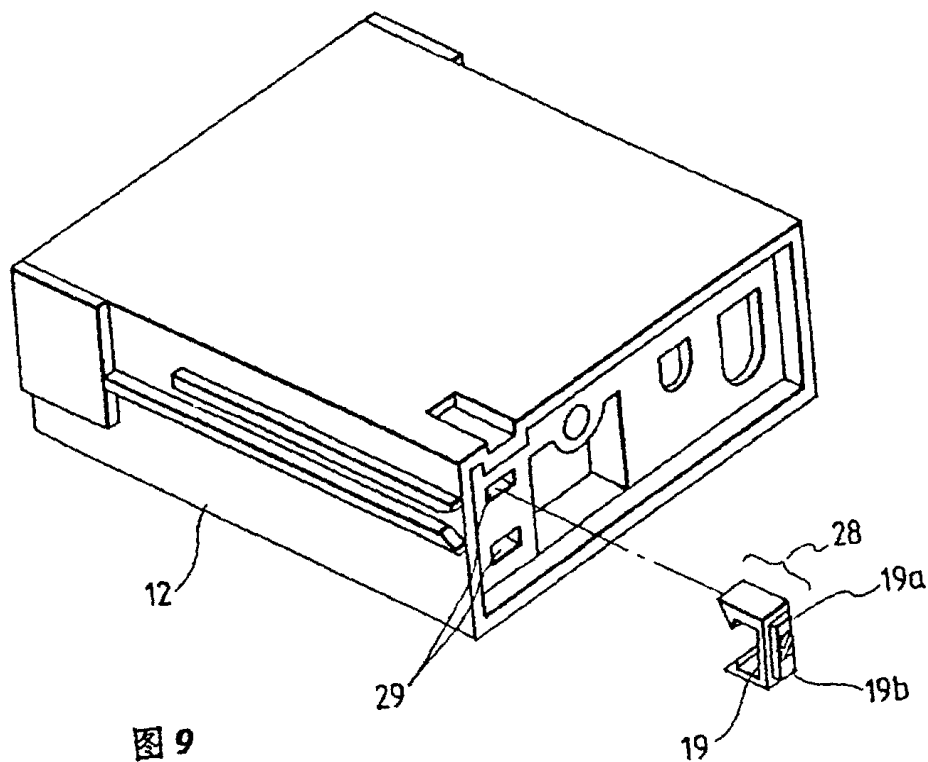


图 9

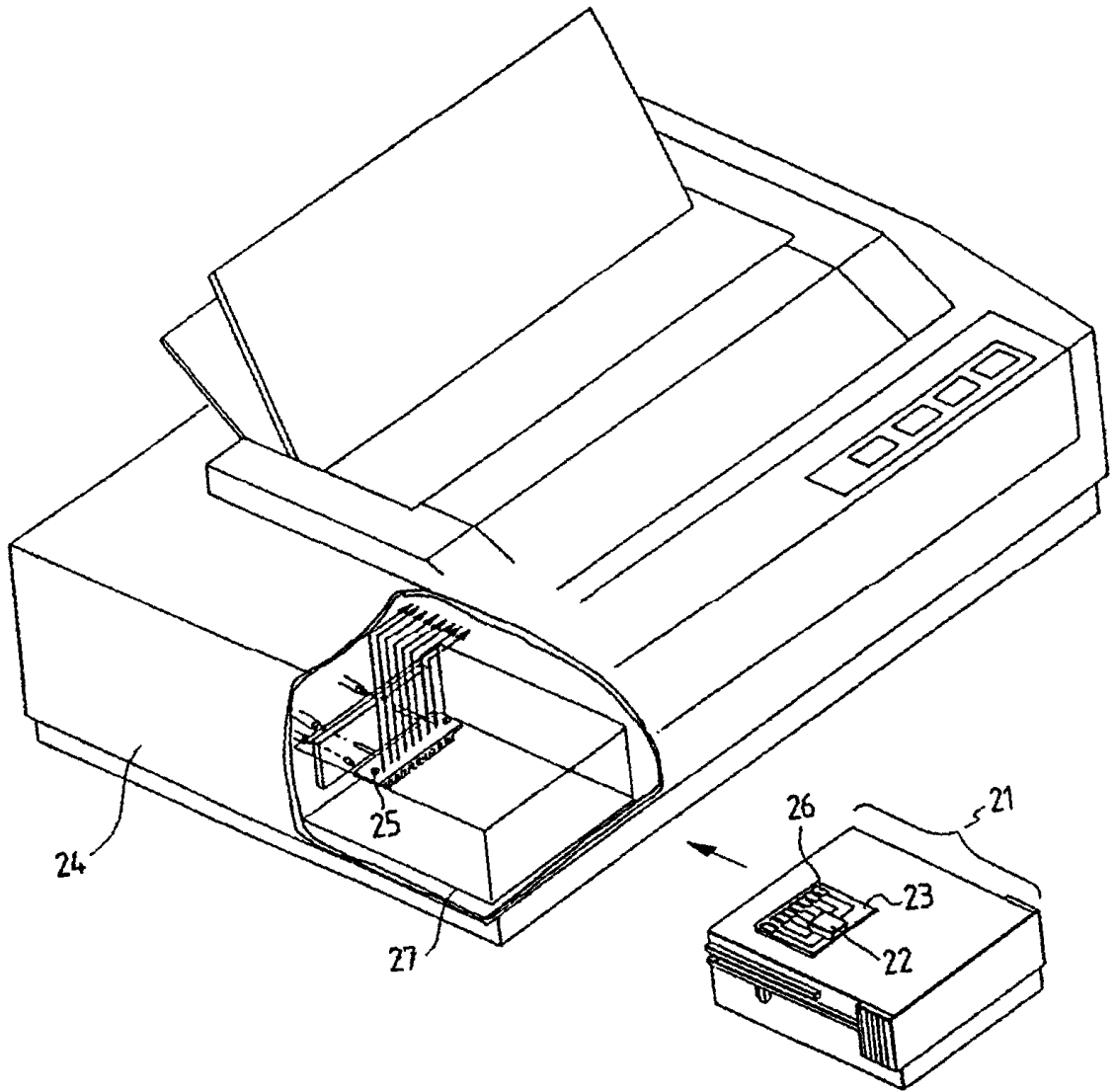


图 1 0

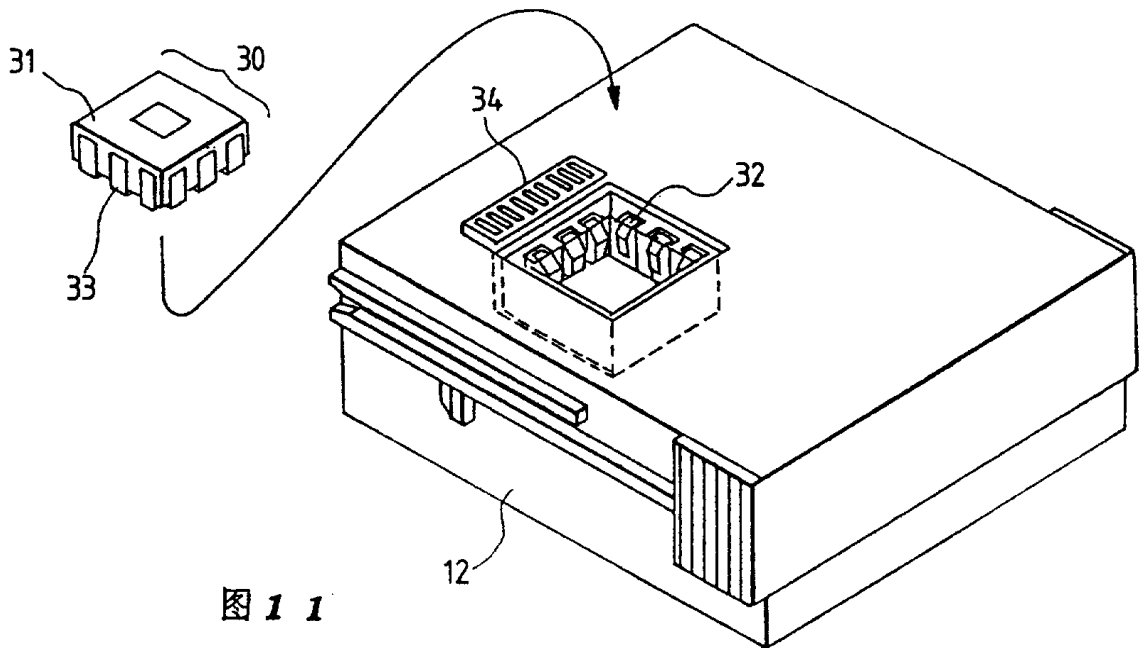


图 1 1

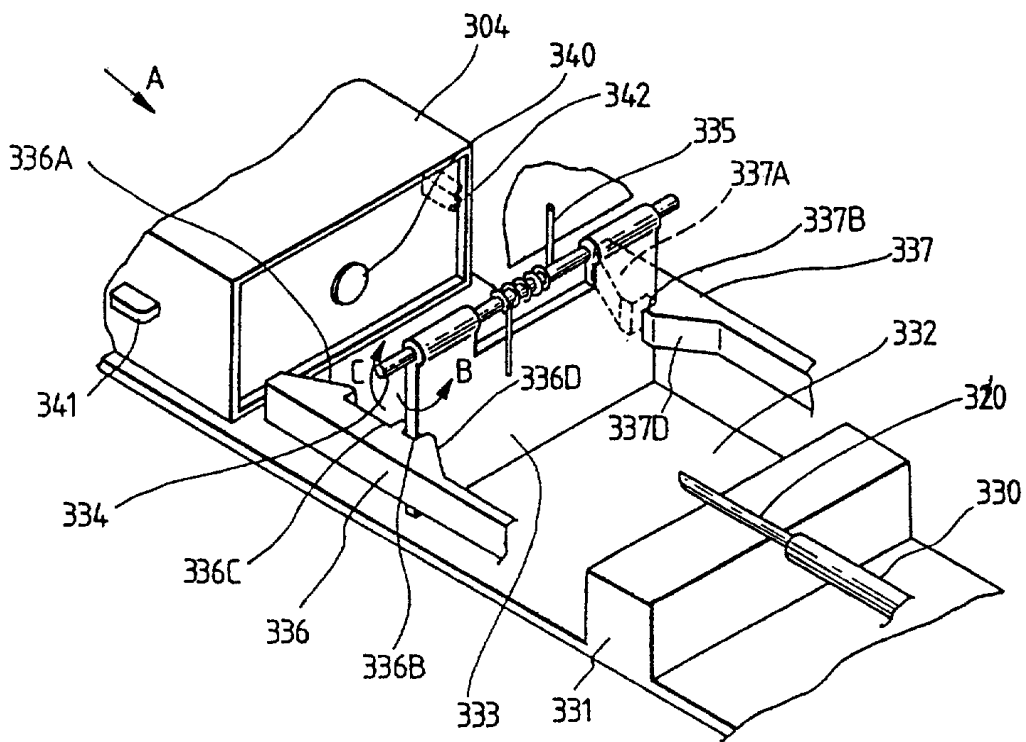


图 2 6

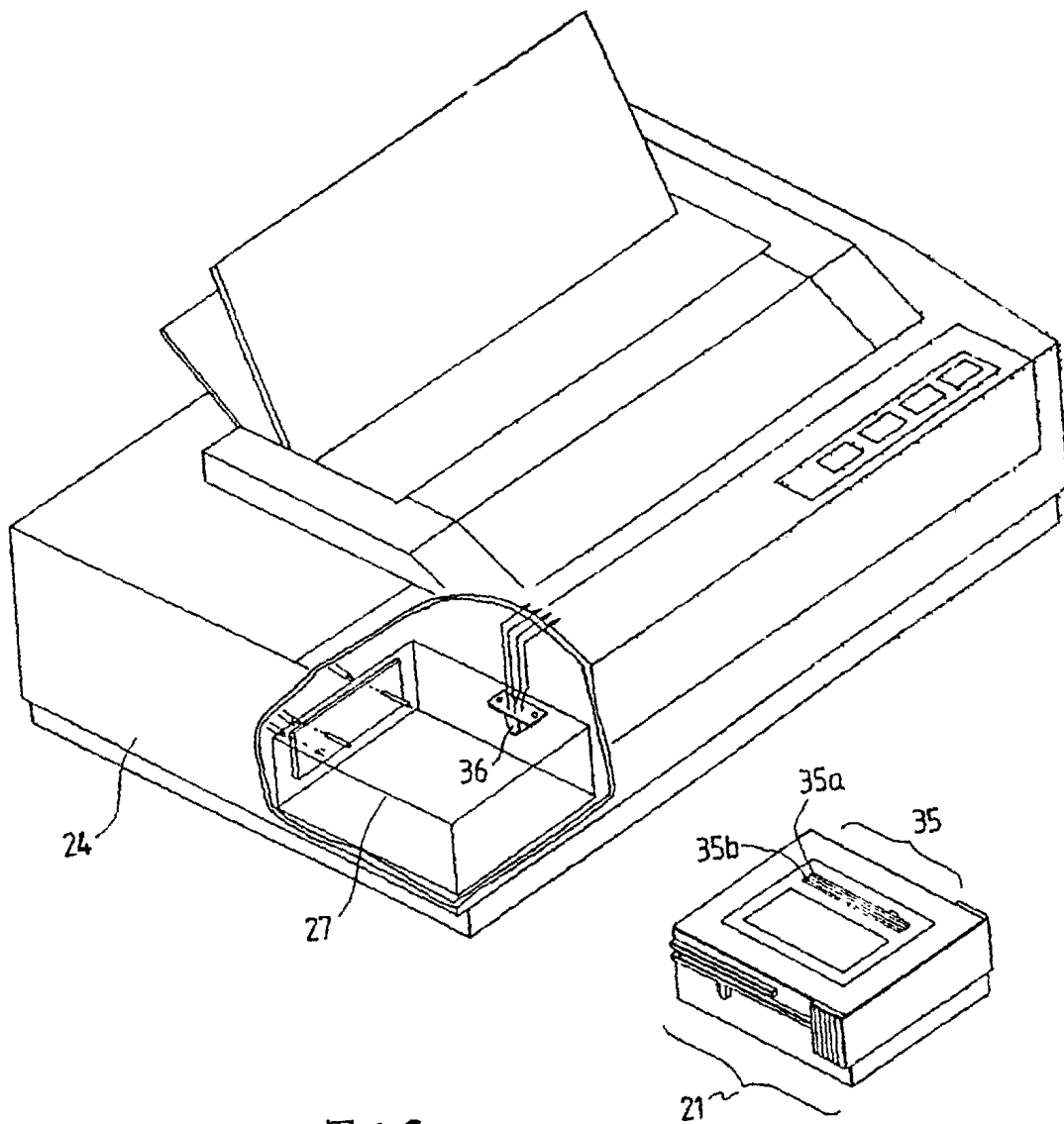
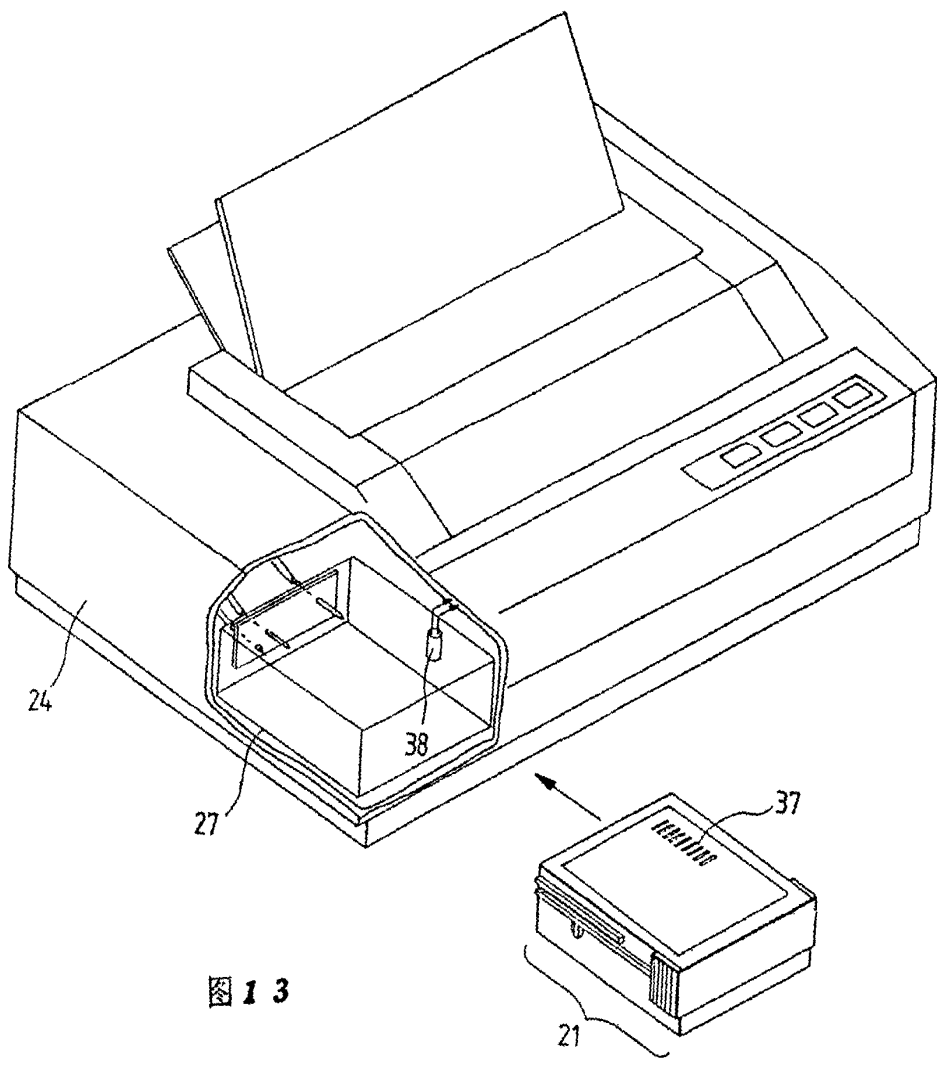


图 1 2



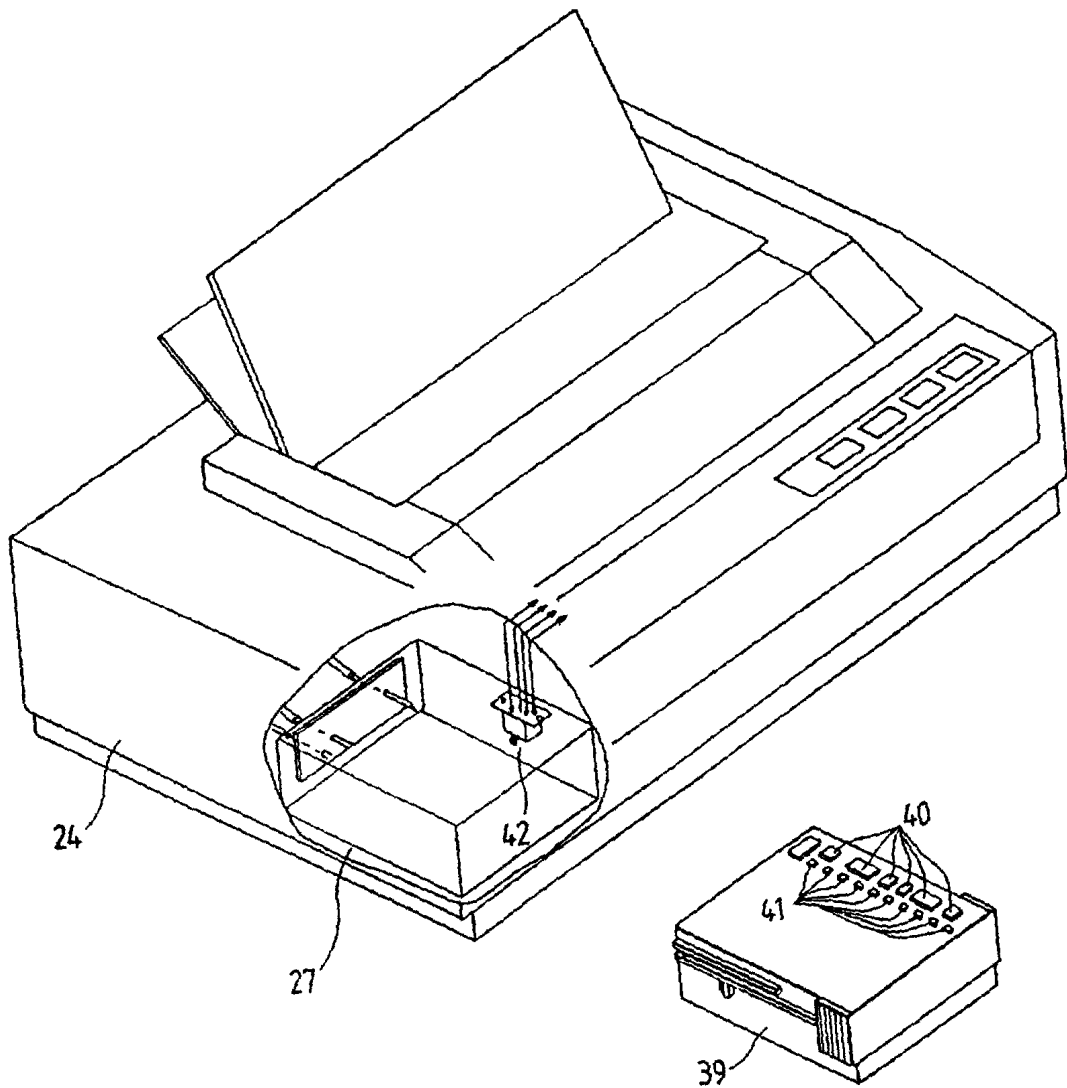


图 14

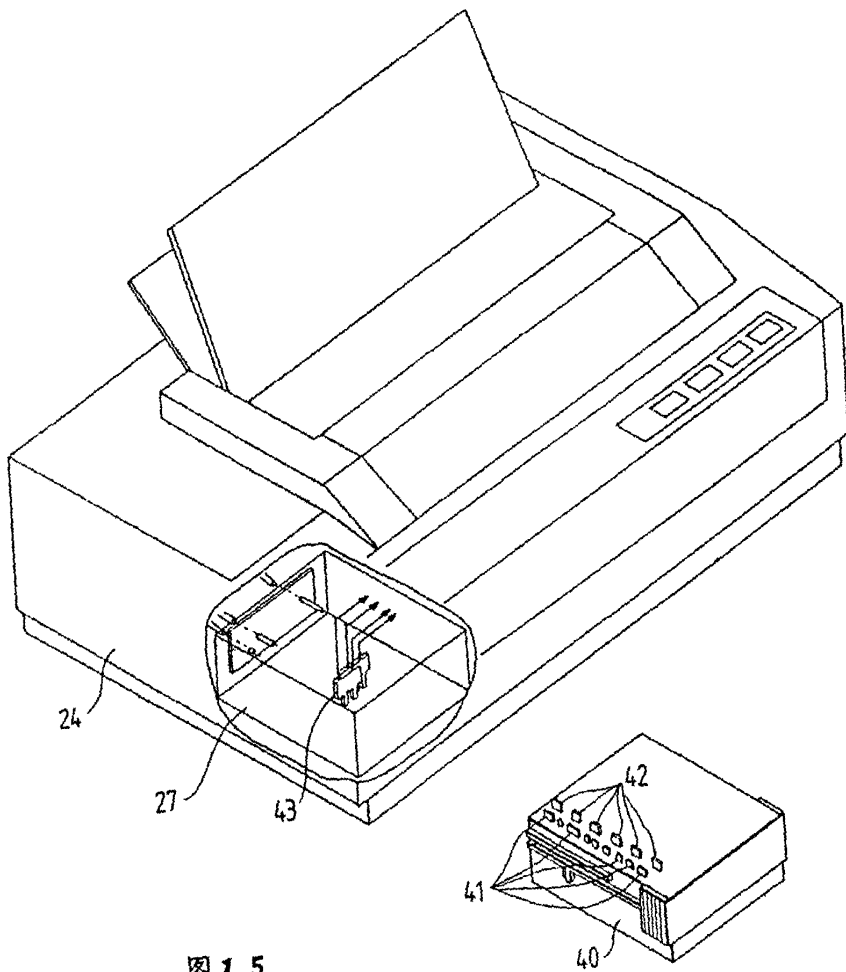


图 1 5

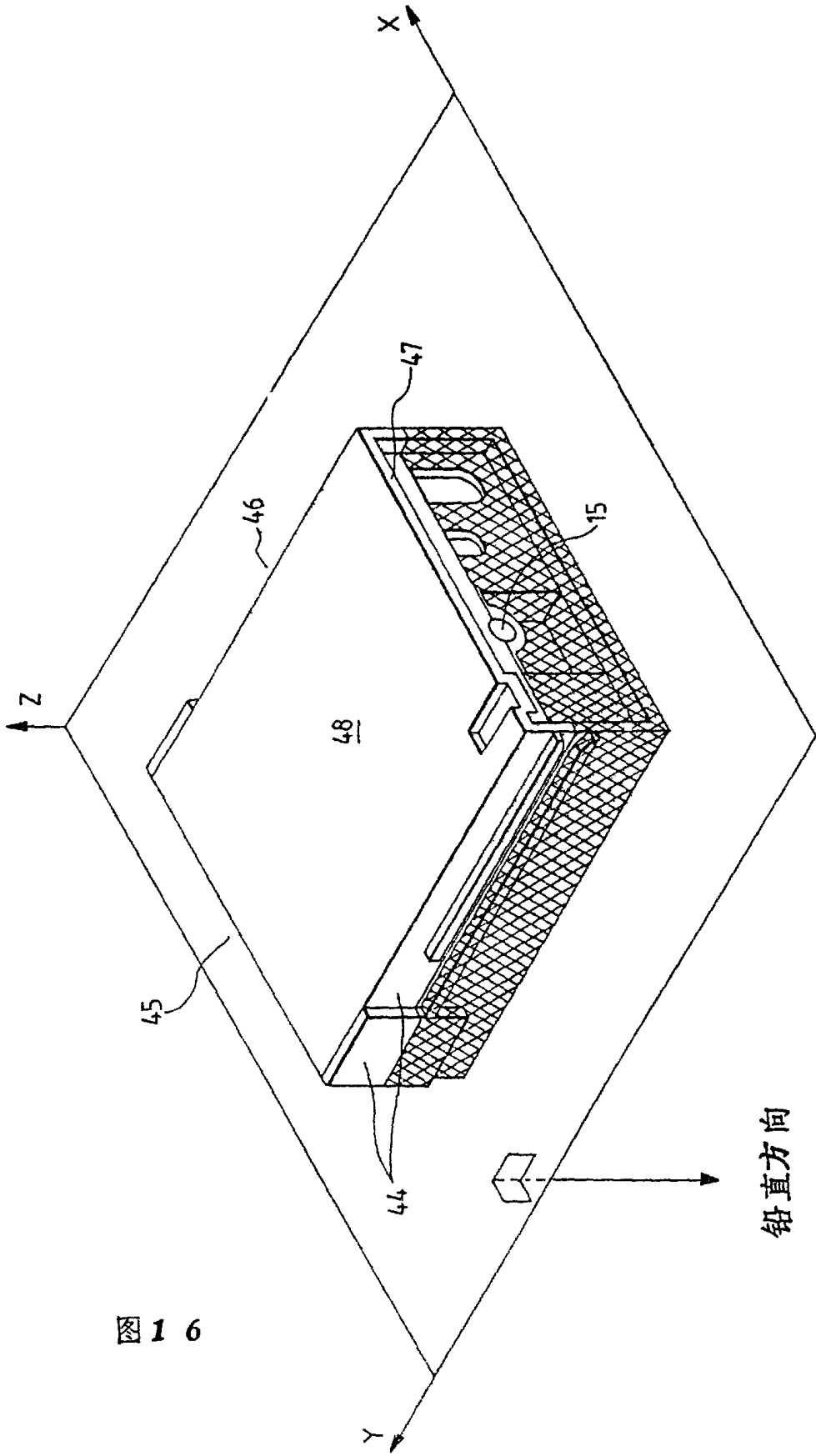


图 1 6

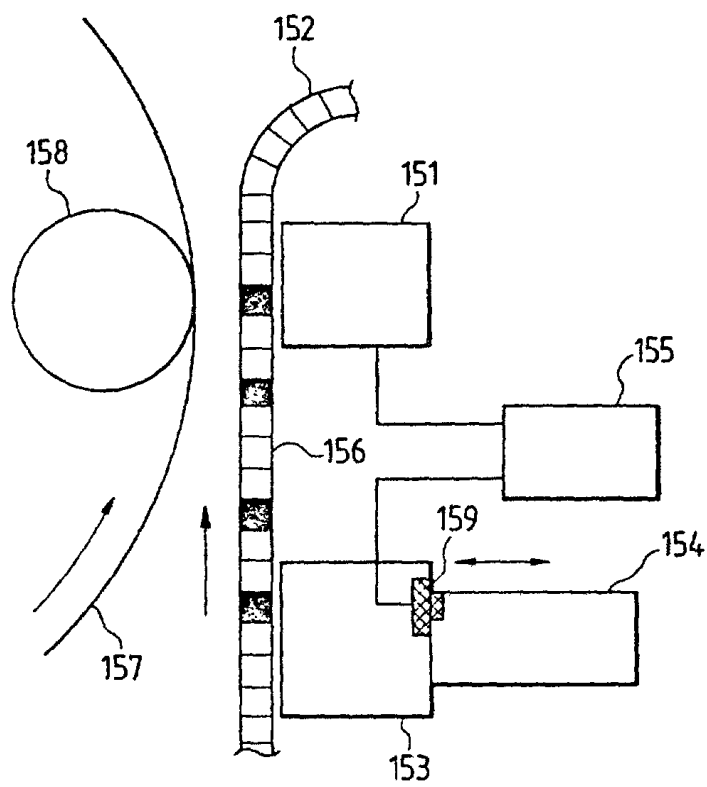
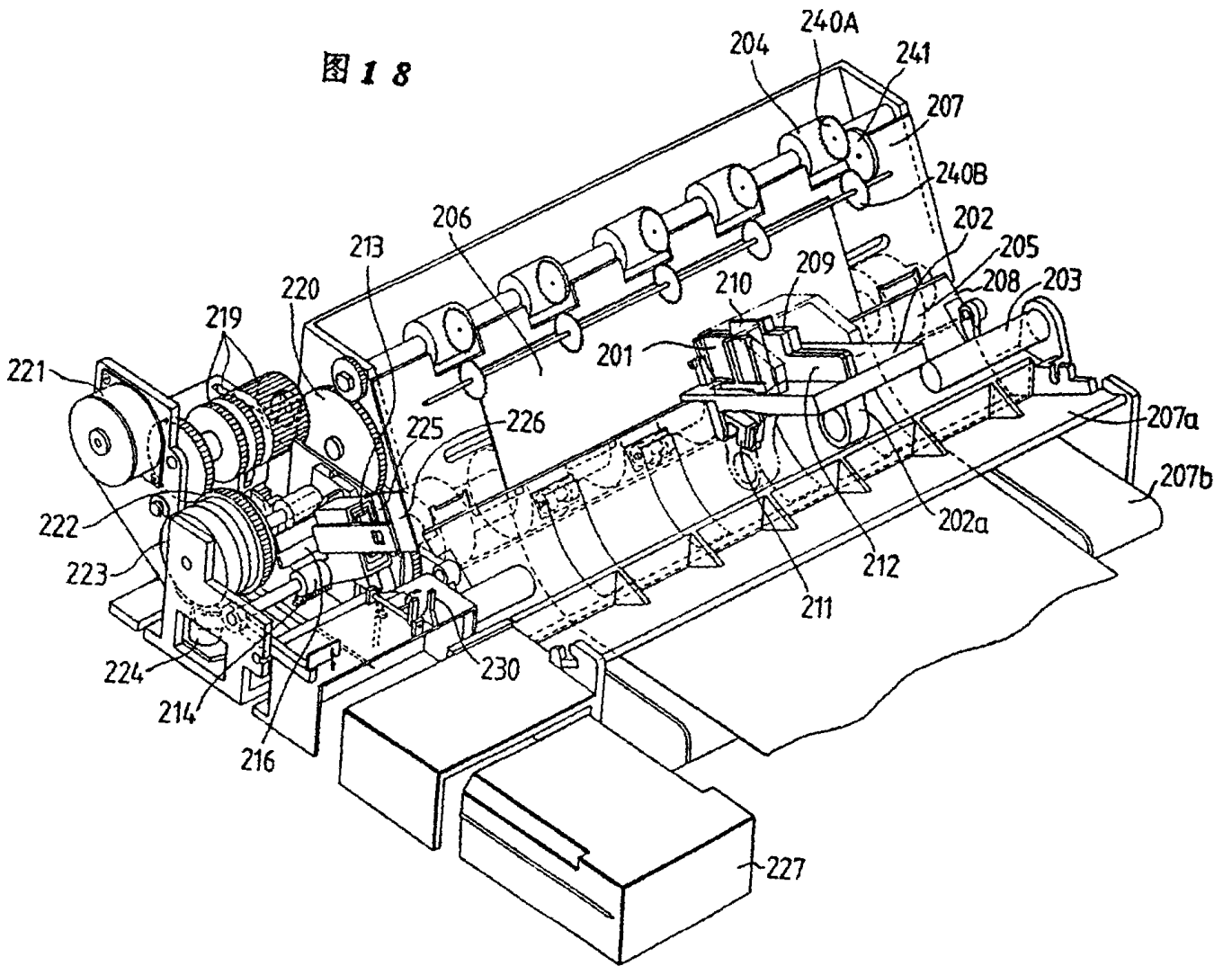


图 17

图 18



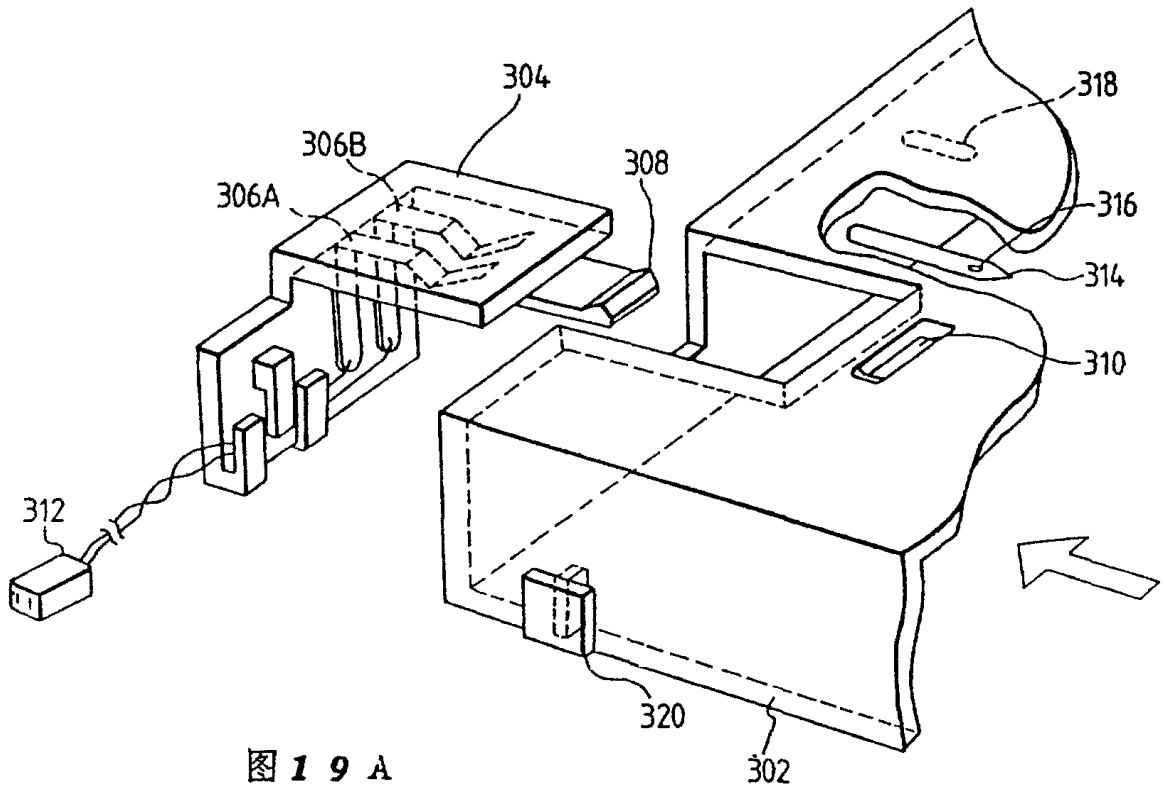


图 19 A

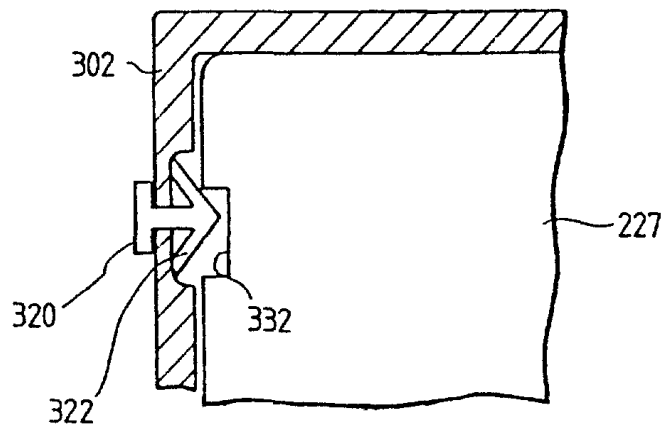


图 19 B

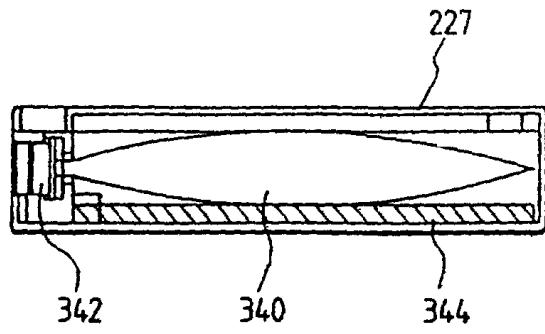


图 2 0

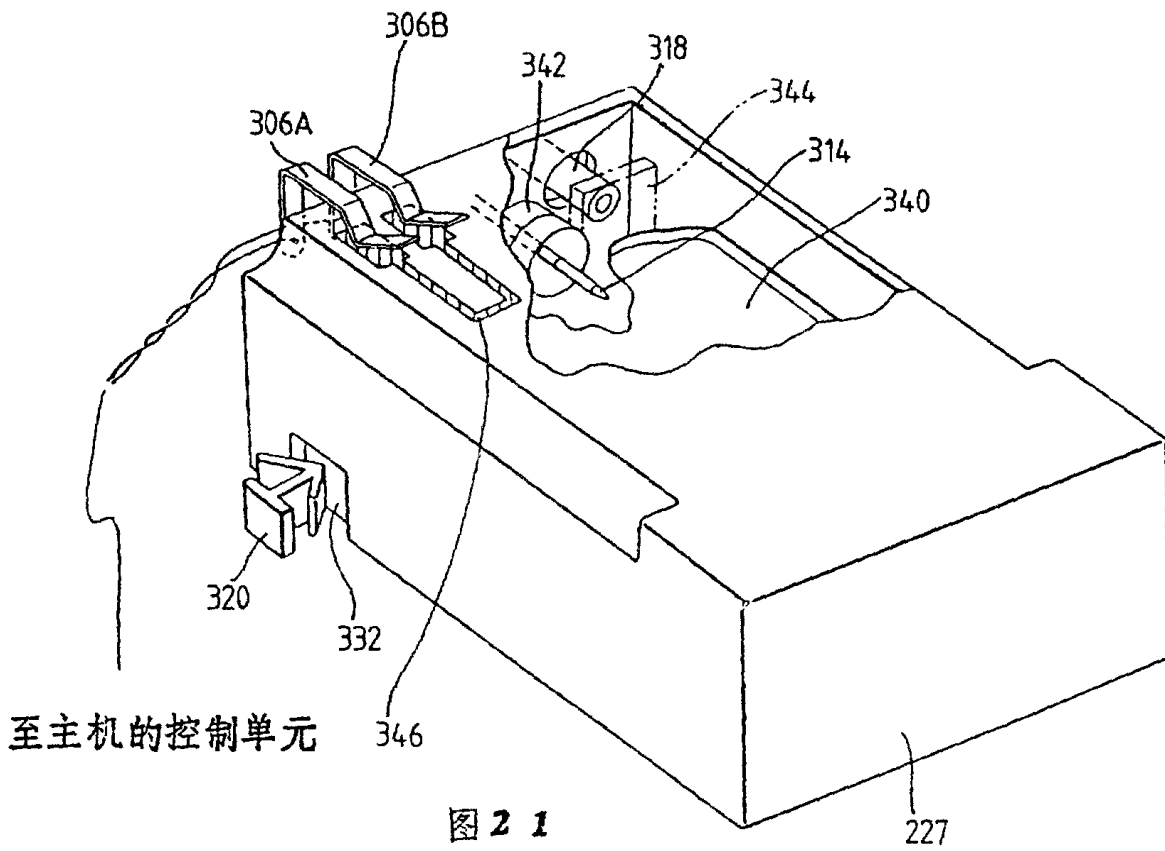


图 2 1

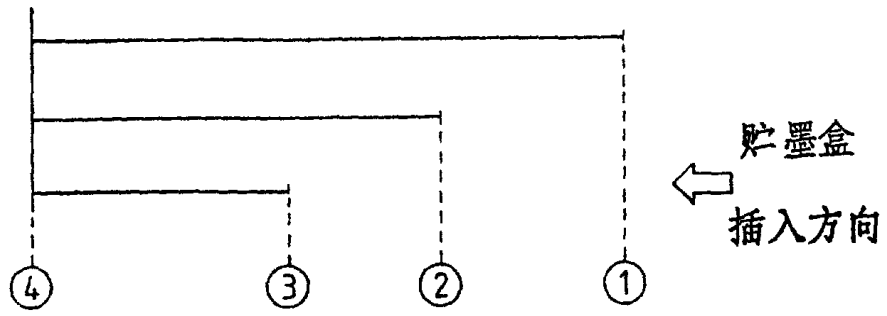


图 2 2

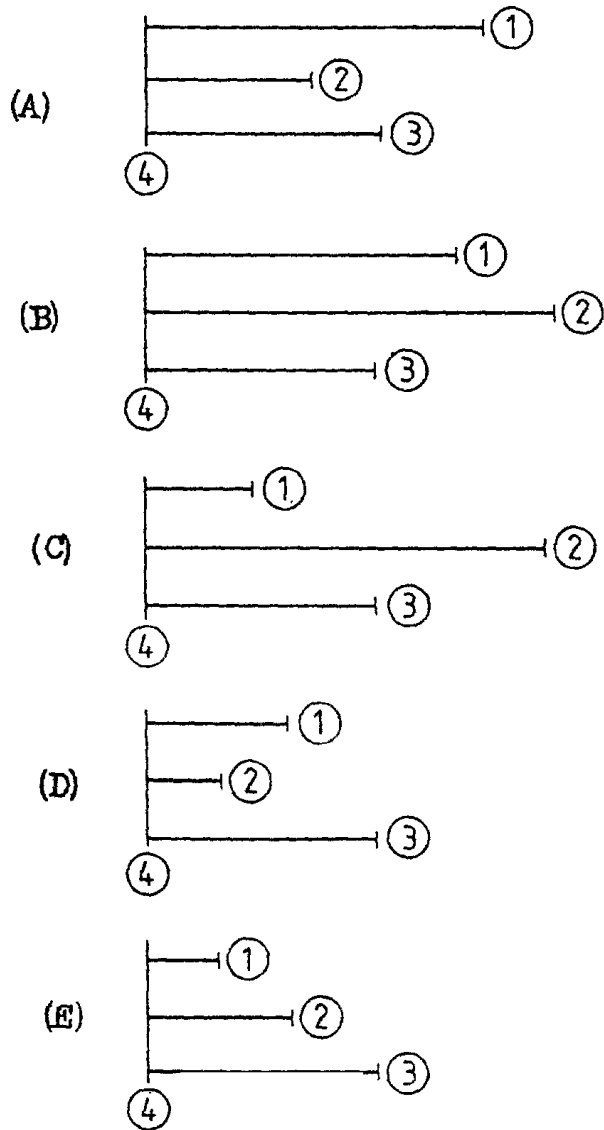
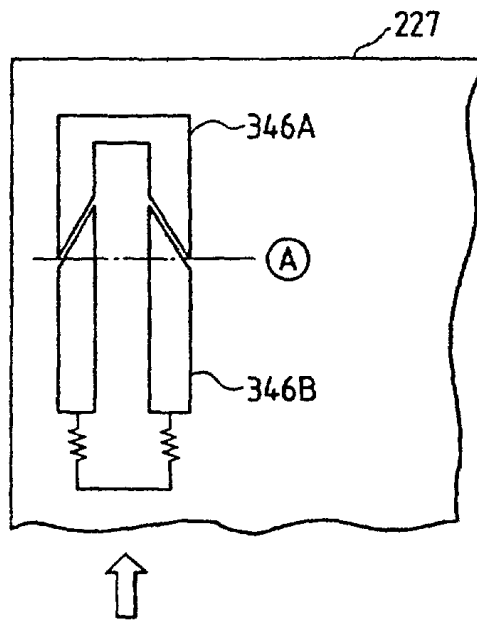


图 2 3



贮墨盒插入方向

图 2 4 A

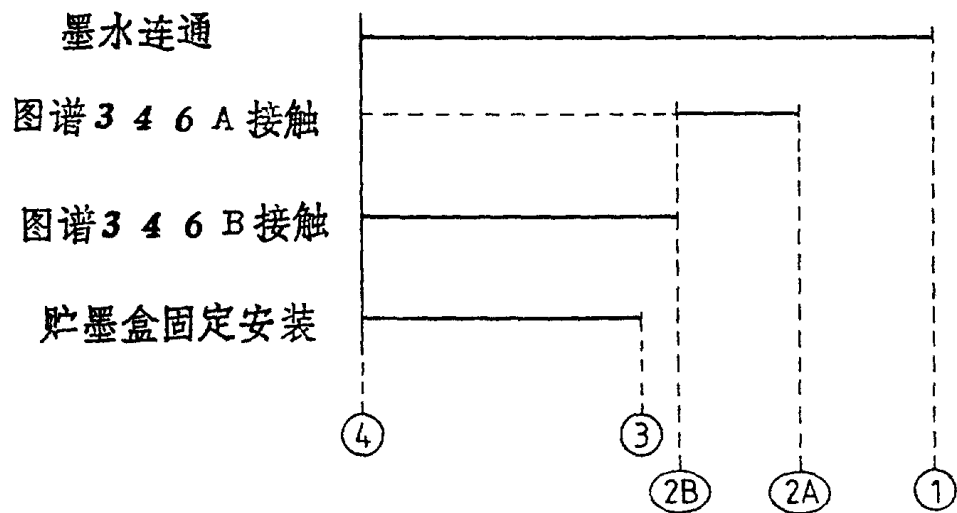


图 2 4 B

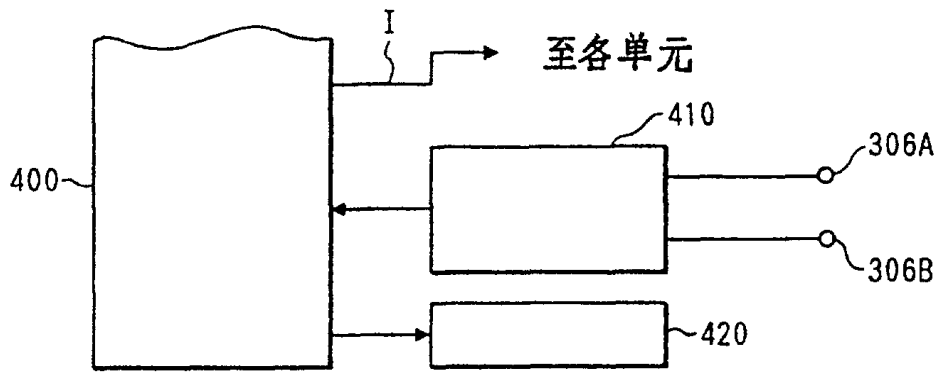


图 2 5 A

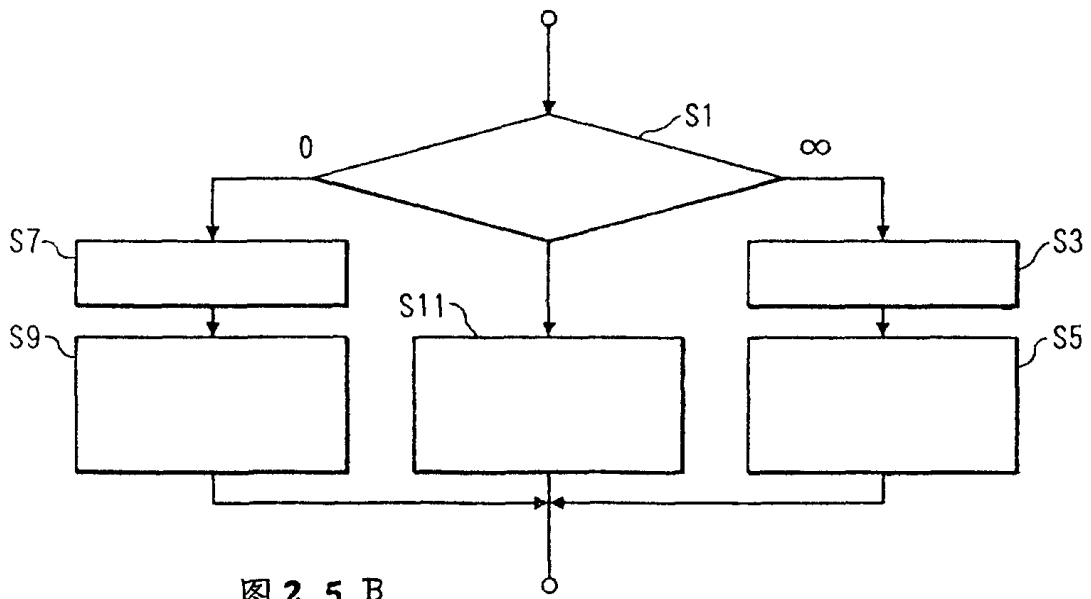


图 2 5 B

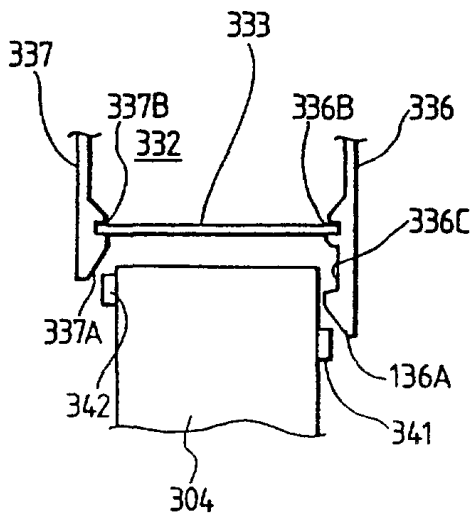


图 27 A

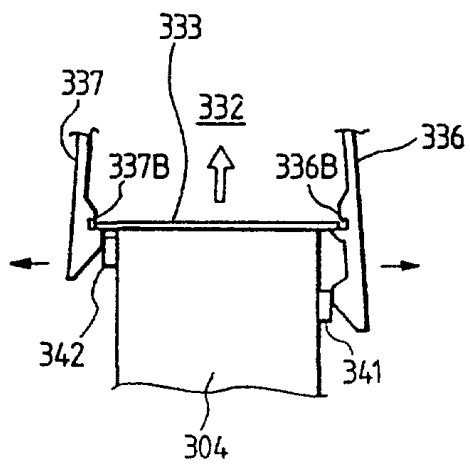


图 27 B

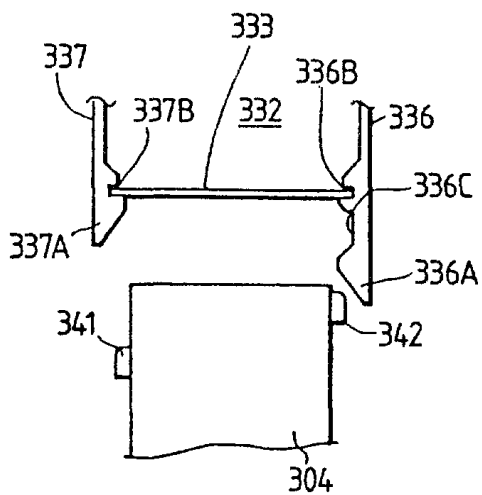


图 27 C

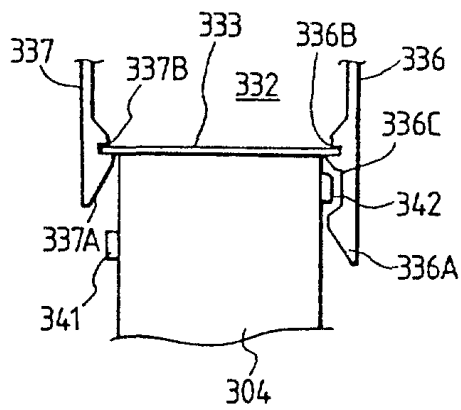


图 27 D

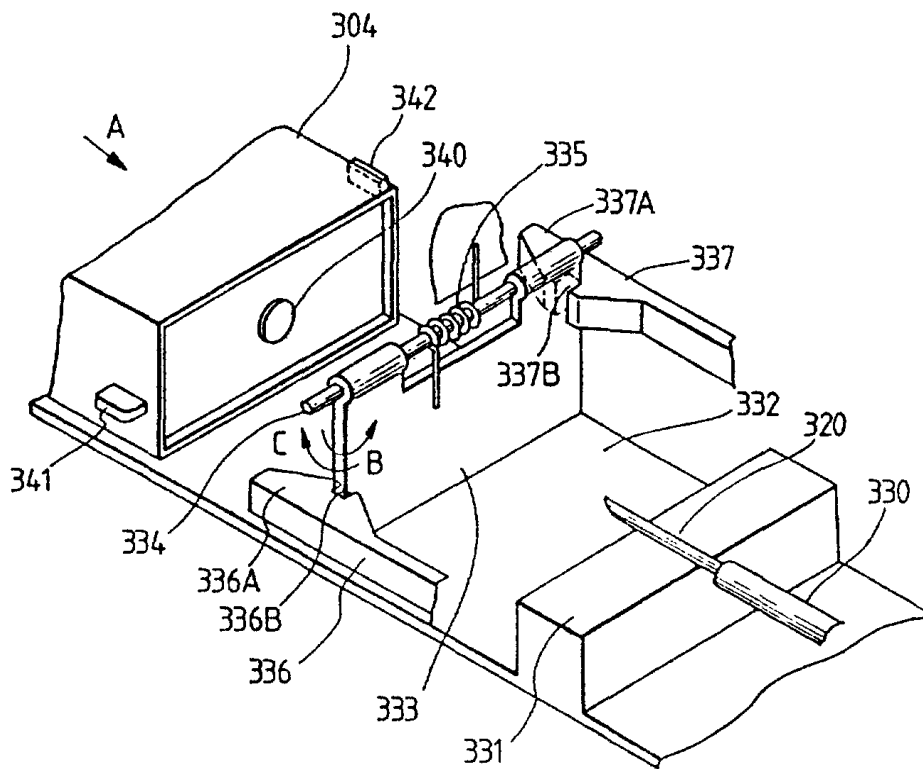


图 28

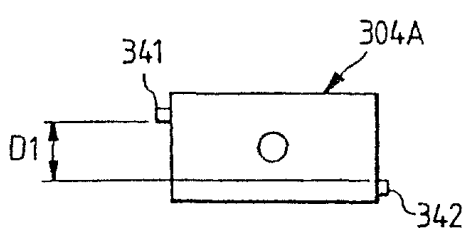


图 29 A

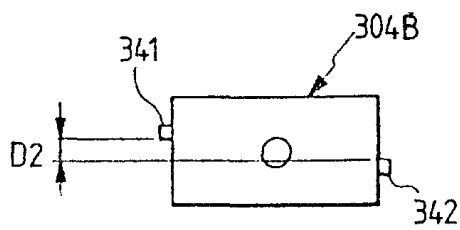


图 29 B

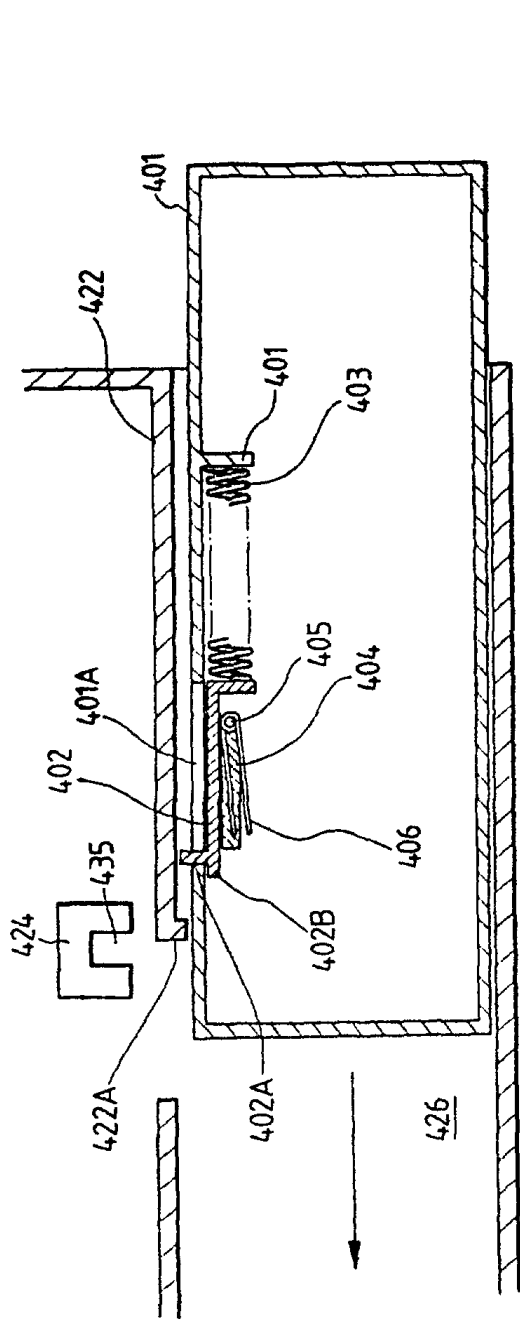


图 30 A

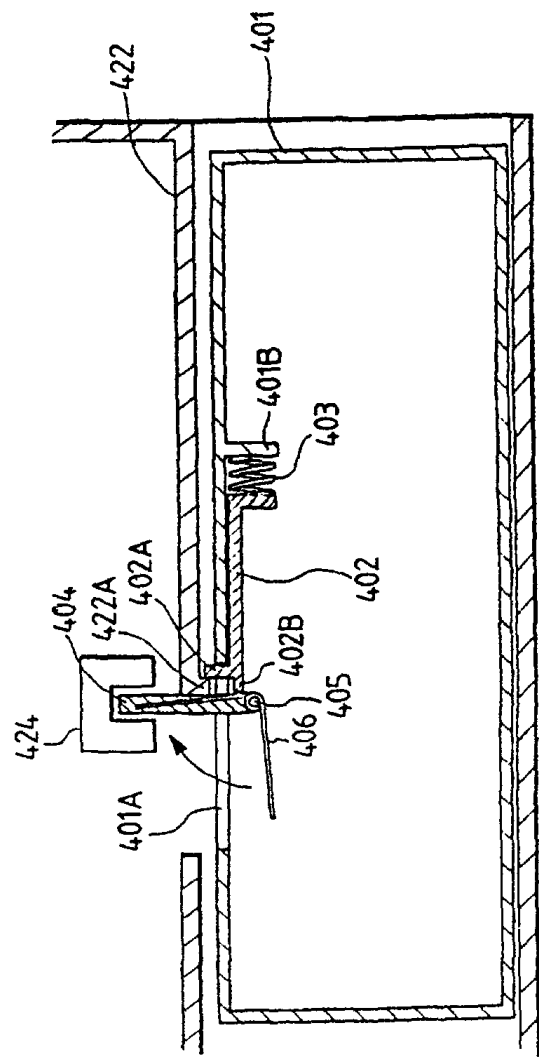


图 30 B

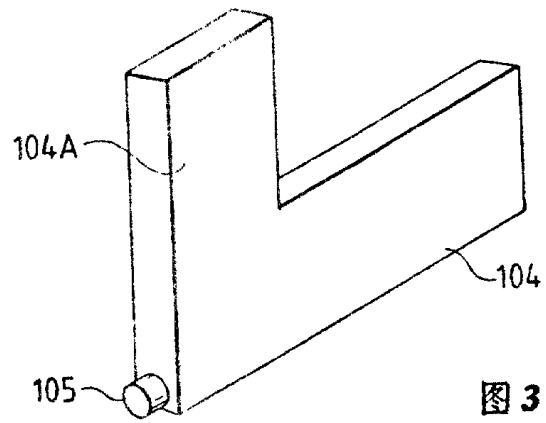


图 3 1 A

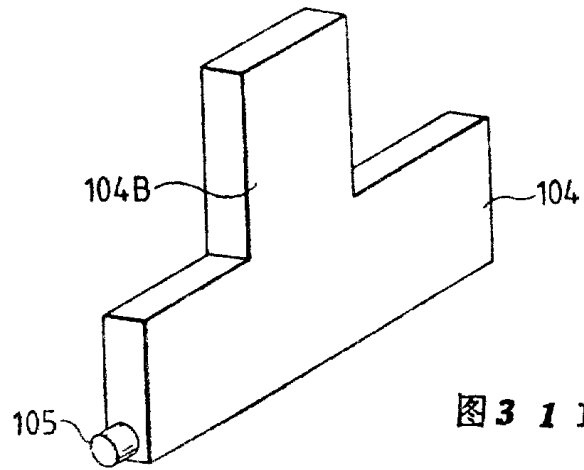


图 3 1 B

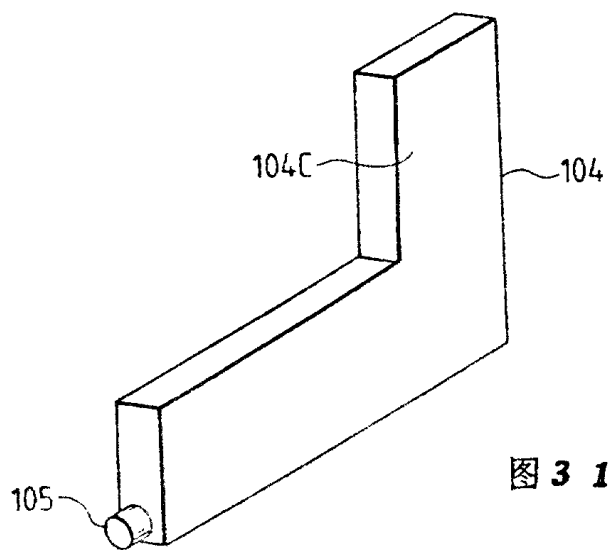
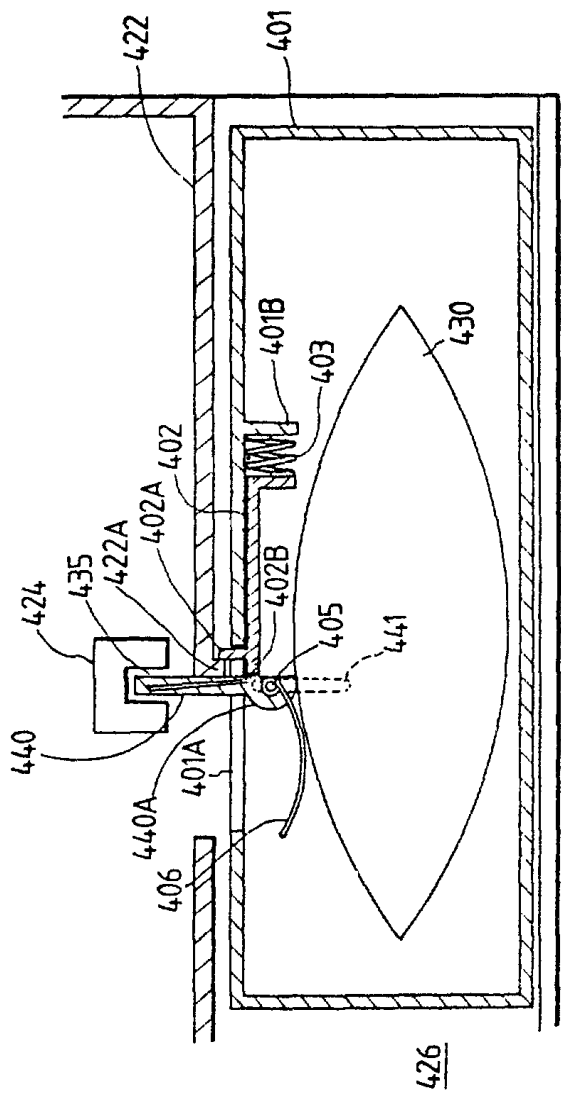
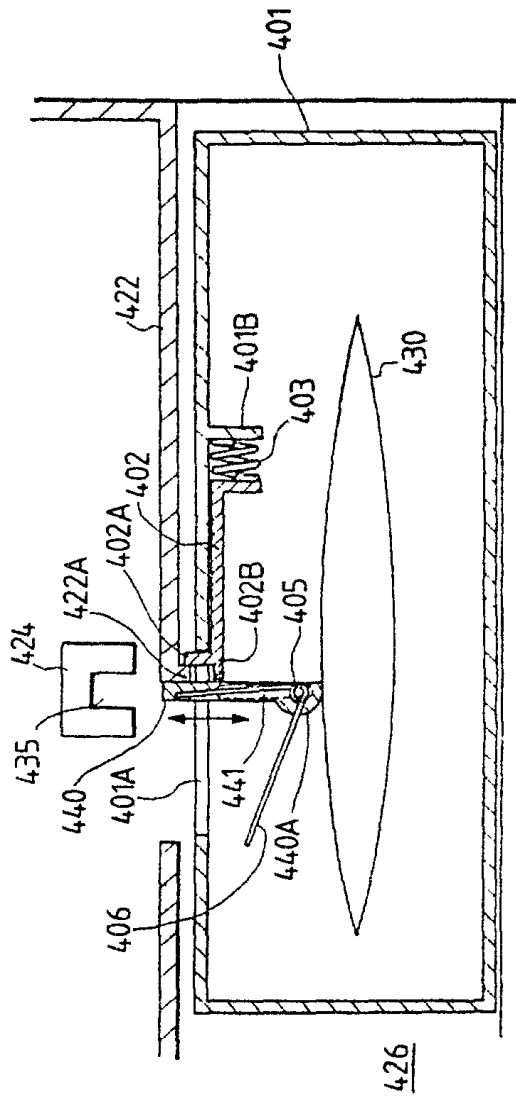


图 3 1 C



426

图 3 2 A



426

图 3 2 B