



(19) 대한민국특허청(KR)
(12) 등록특허공보(B1)

(45) 공고일자 2014년05월28일
 (11) 등록번호 10-1400178
 (24) 등록일자 2014년05월21일

(51) 국제특허분류(Int. Cl.)
A45D 34/00 (2006.01) *B65D 83/00* (2006.01)
 (21) 출원번호 10-2014-0010359
 (22) 출원일자 2014년01월28일
 심사청구일자 2014년01월28일
 (56) 선행기술조사문헌
 JP6000008 Y1*
 KR2019900009607 Y1*
 JP2515926 Y2
 JP08000564 U
 *는 심사관에 의하여 인용된 문헌

(73) 특허권자
변영찬
 경기도 부천시 원미구 신흥로 140, 902동 804호(중동, 위브더스테이트)
 (72) 발명자
변영찬
 경기도 부천시 원미구 신흥로 140, 902동 804호(중동, 위브더스테이트)
 (74) 대리인
배용철

전체 청구항 수 : 총 4 항

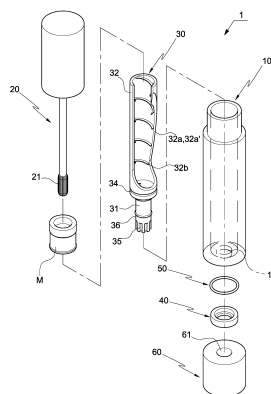
심사관 : 정재철

(54) 발명의 명칭 **내벽 스크래퍼가 구비된 화장품용기**

(57) 요약

본 발명에 의한 내벽 스크래퍼가 구비된 화장품용기는 화장품(C)이 수용되도록 상면이 개방되며 하면에 천공부(11)가 형성된 원통형상의 용기본체(10)와; 상기 용기본체(10)의 상부에 체결되며 하부에 상기 화장품(C)을 외부로 꺼내는 화장솔(21)이 구비된 화장솔덮개(20)와; 상기 용기본체(10)의 내측면에 안착되며 하부에 상기 천공부(11)를 관통하는 회전로드(31)와, 상부에 상기 용기본체(10)의 내측면에 접촉되도록 일면이 절개된 파이프형상의 스크래퍼(32)로 이루어진 스크래퍼수단(30);으로 구성되어 화장품이 수용되는 용기본체의 내부에 스크래퍼를 구비하여 화장품용기의 내벽에 잔존하는 화장품을 긁어 하부로 이동시키고, 스크래퍼의 일측면에 일측으로 경사진 이동유도면을 형성하여 내벽에 잔존하는 화장품을 용이하게 하부방향으로 이동시키며, 스크래퍼의 내주면에 스크류형상의 이동스크류돌기를 형성하여 내벽의 화장품을 하부방향으로 용이하게 이동시키는 것과 더불어 화장품을 상호 교반시킬 수 있는 효과가 있다.

대표도 - 도2



특허청구의 범위

청구항 1

화장품(C)을 외부에서 사용할 수 있도록 휴대하는 화장품용기(1)에 있어서,

상기 화장품(C)이 수용되도록 상면이 개방되며 하면에 천공부(11)가 형성된 원통형상의 용기본체(10)와;

상기 용기본체(10)의 상부에 체결되며 하부에 상기 화장품(C)을 외부로 꺼내는 화장술(21)이 구비된 화장술덮개(20)와;

상기 용기본체(10)의 내측면에 안착되며 하부에 상기 천공부(11)를 관통하는 회전로드(31)와, 상부에 상기 용기본체(10)의 내측면에 접촉되도록 일면이 절개된 파이프형상의 스크래퍼(32)로 이루어진 스크래퍼수단(30)으로 구성되고;

상기 스크래퍼(32)의 일측 절개면에는 상기 용기본체(10)의 내벽에 잔존하는 화장품(C)이 하부로 이동되도록 하부가 회전방향의 반대방향으로 요입되도록 경사진 이동유도면(32a)이 형성되고, 상기 이동유도면(32a)의 단면은 상기 용기본체(10)의 내벽에 잔존하는 화장품(C)이 상기 스크래퍼(32)의 내부로 이동되도록 일측으로 경사진 이동경사면(32a')이 형성되며;

상기 스크래퍼(32)의 내주면에는 상기 용기본체(10)의 내벽에서 이동된 화장품(C)이 하부방향으로 이동되도록 스크류형상으로 돌출된 이동스크류돌기(32b)가 형성되고;

상기 스크래퍼(32)의 하단 모서리부에는 내측으로 단턱진 리테이너안착턱(33)이 형성되고, 상기 리테이너안착턱(33)에는 상기 용기본체(10)의 내벽과 밀착하는 링형상의 리테이너(40)가 구비되며;

상기 스크래퍼(32)의 하부 외주면에는 내측으로 요입된 밀폐링홈(34)이 형성되고, 상기 밀폐링홈(34)에는 탄성재질의 밀폐링(50)이 구비된 것을 특징으로 하는 내벽 스크래퍼가 구비된 화장품용기.

청구항 2

삭제

청구항 3

삭제

청구항 4

삭제

청구항 5

삭제

청구항 6

제 1 항에 있어서,

상기 용기본체(10)의 하면에는 상기 스크래퍼수단(30)이 회전가능토록 상기 회전로드(31)와 연결된 원통형상의 회전구(60)가 구비되고;

상기 회전구(60)의 상면에는 상기 회전로드(31)가 삽입되는 로드연결홈(61)이 형성된 것을 특징으로 하는 내벽 스크래퍼가 구비된 화장품용기.

청구항 7

제 6 항에 있어서,

상기 회전로드(31)의 하부 외주면에는 상기 회전구(60)의 회전시 상기 스크래퍼수단(30)이 회전되도록 치차형상

의 회전결림연결부(35)가 형성되고;

상기 로드연결홈(61)의 하부 내주면에는 상기 회전결림연결부(35)가 삽입되도록 치차형상의 회전결림연결홈(61a)이 형성된 것을 특징으로 하는 내벽 스크래퍼가 구비된 화장품용기.

청구항 8

제 6 항에 있어서,

상기 회전로드(31)의 외주면에는 상기 회전구(60)와 결합시 낙하가 방지되도록 외측으로 돌출된 낙하방지홈(36)이 형성되고;

상기 로드연결홈(61)의 내주면에는 상기 낙하방지홈(36)이 안착되도록 내측으로 요입된 낙하방지돌기(61b)가 형성된 것을 특징으로 하는 내벽 스크래퍼가 구비된 화장품용기.

명세서

기술분야

[0001] 본 발명은 내벽 스크래퍼가 구비된 화장품용기에 관한 것으로 더욱 상세하게는 화장품용기의 내벽에 잔존하는 화장품을 긁어 하부로 이동시키거나 상호 교반시키도록 화장품이 수용되는 용기본체의 내부에 파이프형상의 스크래퍼가 구비된 내벽 스크래퍼가 구비된 화장품용기에 관한 것이다.

배경기술

[0002] 일반적으로 마스크라 또는 립글로스에 사용되는 화장품용기는 그 사용량이 소량으로서 사용자가 손쉽게 사용할 수 있으며, 휴대가 용이하도록 소형으로 개발되고 있었다.

[0003] 이러한 종래의 화장품용기에 대한 공개기술문헌으로 국내등록실용신안 제20-0394669호가 개시되었고, 도 1은 종래의 화장품용기를 나타내 보인 일단면도이다.

[0004] 여기서, 종래의 화장품용기는 도 1에 도시된 바와 같이 화장품(마스크라액 또는 립글로스액 : C)이 수용되도록 형성된

[0005] 통형의 용기몸체(2)와, 상기 용기몸체(2)의 내부가 밀폐되도록 상부에서 탈착되는 마개부(3)와, 상기 마개부(3)의 하부에 상기 화장품(C)을 외부로 이동시켜 화장을 수행하는 브러쉬(B)가 일단부에 구비된 화장솔대(4)와, 상기 용기몸체(2)의 상부에 상기 브러쉬(B)가 외부로 배출될 경우 묻는 화장품(C)의 양을 적절하게 조절하는 블레이드수단(5)으로 구성되어 있다.

[0006] 이러한 구성으로 종래의 화장품용기는 상기 용기몸체(2)의 내부에 수용된 화장품(C)을 상기 브러쉬(B)를 이용하여 외부로 빼낸 후 사용자의 화장부위에 도포하는 형태로 사용된다.

[0007] 그러나, 종래의 화장품용기는 상기 용기몸체(2)가 통상 원통형상으로 형성되어 상기 화장품용기의 화장품(C)을 모두 사용하였을 경우 점성을 지닌 화장품(C)의 특성상 상기 용기몸체(2)의 내벽에 잔존하게 됨으로써, 상기 용기몸체(2)의 내부에 수용된 화장품(C)을 모두 사용할 수 없는 문제점이 있었다.

[0008] 또한, 종래의 화장품용기는 상기 용기몸체(2)의 내벽에 잔존하는 화장품(C)이 공기와 접촉하는 것으로 일정 시간이 흐른뒤 고체화됨으로써, 상기 화장품(C)을 재충진하여 사용할 경우 화장품(C)에 이물질이 포함되는 문제점이 있었다.

[0009] 그리고, 종래의 화장품용기는 내부에 수용되어 일정 시간이 지난 후 하부로 침전되는 화장품(C)을 그대로 사용하게 됨으로써, 상기 화장품(C)의 품질이 변질되는 것을 방지할 수 없는 문제점이 있었다.

발명의 내용

해결하려는 과제

[0010] 본 발명은 상기와 같은 종래 기술의 문제점을 해결하기 위해 창작된 것으로 본 발명의 목적은 화장품이 수용되는 용기본체의 내부에 스크래퍼를 구비하여 화장품용기의 내벽에 잔존하는 화장품을 긁어 하부로 이동시키고, 스크래퍼의 일측면에 일측으로 경사진 이동유도면을 형성하여 내벽에 잔존하는 화장품을 용이하게 하부방향으로

이동시키며, 스크래퍼의 내주면에 스크류형상의 이동스크류돌기를 형성하여 내벽의 화장품을 하부방향으로 용이하게 이동시키는 것과 더불어 화장품을 상호 교반시키고, 스크래퍼의 외주면에 리테이너 및 밀폐링을 구비하여 회전운동 및 밀폐성을 향상시키며, 스크래퍼의 하단부에 외부에서 연결된 회전구를 구비하여 사용자가 스크래퍼를 용이하게 회전시킬 수 있는 내벽 스크래퍼가 구비된 화장품용기를 제공함에 있다.

과제의 해결 수단

- [0011] 상기한 목적을 달성하기 위한 본 발명에 의한 내벽 스크래퍼가 구비된 화장품용기는 화장품을 외부에서 사용할 수 있도록 휴대하는 화장품용기로서, 상기 화장품이 수용되도록 상면이 개방되며 하면에 천공부가 형성된 원통형상의 용기본체와; 상기 용기본체의 상부에 체결되며 하부에 상기 화장품을 외부로 꺼내는 화장술이 구비된 화장술덮개와; 상기 용기본체의 내측면에 안착되며 하부에 상기 천공부를 관통하는 회전로드와, 상부에 상기 용기본체의 내측면에 접촉되도록 일면이 절개된 파이프형상의 스크래퍼로 이루어진 스크래퍼수단;으로 구성된 것을 특징으로 한다.
- [0012] 상기 스크래퍼의 일측 절개면에는 상기 용기본체의 내벽에 잔존하는 화장품이 하부로 이동되도록 하부가 회전방향의 반대방향으로 요입되도록 경사진 이동유도면이 형성되고, 상기 이동유도면의 단면은 상기 용기본체의 내벽에 잔존하는 화장품이 상기 스크래퍼의 내부로 이동되도록 일측으로 경사진 이동경사면이 형성된 것을 특징으로 한다.
- [0013] 상기 스크래퍼의 내주면에는 상기 용기본체의 내벽에서 이동된 화장품이 하부방향으로 이동되도록 스크류형상으로 돌출된 이동스크류돌기가 형성된 것을 특징으로 한다.
- [0014] 상기 스크래퍼의 하단 모서리부에는 내측으로 단턱진 리테이너안착턱이 형성되고, 상기 리테이너안착턱에는 상기 용기본체의 내벽과 밀착하는 링형상의 리테이너가 구비된 것을 특징으로 한다.
- [0015] 상기 스크래퍼의 하부 외주면에는 내측으로 요입된 밀폐링홈이 형성되고, 상기 밀폐링홈에는 탄성재질의 밀폐링이 구비된 것을 특징으로 한다.
- [0016] 상기 용기본체의 하면에는 상기 스크래퍼수단이 회전가능토록 상기 회전로드와 연결된 원통형상의 회전구가 구비되고; 상기 회전구의 상면에는 상기 회전로드가 삽입되는 로드연결홈이 형성된 것을 특징으로 한다.
- [0017] 상기 회전로드의 하부 외주면에는 상기 회전구의 회전시 상기 스크래퍼수단이 회전되도록 치차형상의 회전걸림연결부가 형성되고; 상기 로드연결홈의 하부 내주면에는 상기 회전걸림연결부가 삽입되도록 치차형상의 회전걸림연결홈이 형성된 것을 특징으로 한다.
- [0018] 상기 회전로드의 외주면에는 상기 회전구와 결합시 낙하가 방지되도록 외측으로 돌출된 낙하방지홈이 형성되고; 상기 로드연결홈의 내주면에는 상기 낙하방지홈이 안착되도록 내측으로 요입된 낙하방지돌기가 형성된 것을 특징으로 한다.

발명의 효과

- [0019] 이와 같이 본 발명에 따른 내벽 스크래퍼가 구비된 화장품용기의 효과는 다음과 같다.
- [0020] 첫째, 화장품이 수용되는 용기본체의 내부에 일면이 절개된 파이프형상의 스크래퍼를 구비함으로써, 화장품용기의 내벽에 잔존하는 화장품을 긁어 하부로 이동시키는 것으로 수용된 화장품을 모두 사용할 수 있어 불필요하게 폐기되는 화장품을 대폭 절감할 수 있고,
- [0021] 둘째, 스크래퍼의 일측 하부면이 회전방향의 반대방향으로 요입되도록 경사진 이동유도면이 형성되어 스크래퍼가 회전될 경우 내벽에 잔존하는 화장품을 하부방향으로 용이하게 이동시키며, 그 단면을 일측으로 경사진 이동경사면으로 형성함으로써, 용기본체의 내벽에 잔존하는 화장품을 용이하게 긁어낼 수 있으며,
- [0022] 셋째, 스크래퍼의 내주면에 스크류형상으로 돌출된 이동스크류돌기가 형성됨으로써, 용기본체의 내벽에서 이동된 화장품을 하부방향으로 이동시키는 것과 더불어 화장품을 상호 교반시키는 것으로 장시간 침전된 화장품을 간단한 회전으로 초기 상태로 교반하여 사용할 수 있고,
- [0023] 넷째, 스크래퍼의 외주면에 링형상의 리테이너를 구비하여 스크래퍼의 간격을 일정하게 유지하는 것으로 회전운동을 용이하게 작용시키며, 그 상부 외주면에 탄성재질의 밀폐링을 구비함으로써, 용기본체의 내부에 수용된 화장품이 천공부를 통하여 외부로 배출되는 것을 미연에 방지할 수 있으며,

[0024] 다섯째, 스크래퍼의 하부에 연결된 회전구의 내부에 치차형상의 회전걸림연결홈을 형성하고, 상기 스크래퍼의 하단부에 상기 회전걸림연결홈에 삽입되는 치차형상의 회전걸림연결부를 형성함으로써, 회전구가 회전될 경우 상기 치차형상의 홈과 돌기로 인하여 스크래퍼가 용이하게 회전할 수 있고,

[0025] 여섯째, 스크래퍼의 하부에 외측으로 돌출된 낙하방지홈을 형성하고, 회전구의 내부에 내측으로 요입된 낙하방지돌기를 형성함으로써, 낙하방지홈과 낙하방지돌기의 결합으로 회전구가 낙하하는 것을 미연에 방지하여 결합성을 향상시킬 수 있는 효과가 있다.

도면의 간단한 설명

- [0026] 도 1은 종래에 따른 화장품용기의 구조를 나타내 보인 일단면도이고,
- 도 2는 본 발명에 따른 화장품용기의 구성을 나타내 보인 분해사시도이며,
- 도 3은 본 발명에 따른 화장품용기의 구조를 나타내 보인 일단면도이고,
- 도 4는 본 발명에 따른 일 실시예 중 스크래퍼수단의 작용을 나타내 보인 사용상태도이며,
- 도 5는 본 발명에 따른 일 실시예 중 회전구의 작용을 나타내 보인 부분 분해사시도이다.

발명을 실시하기 위한 구체적인 내용

- [0027] 이하, 첨부된 도면을 참조하여 본 발명의 일 실시예를 상세히 설명하면 다음과 같다.
- [0028] 본 발명에 따른 내벽 스크래퍼가 구비된 화장품용기는 도 2 내지 도 3에 도시된 바와 같이 화장품(C)을 외부에서 사용할 수 있도록 휴대하는 화장품용기(1)로서 상기 화장품(C)이 수용되도록 상면이 개방되며 하면에 천공부(11)가 형성된 원통형상의 용기본체(10)와; 상기 용기본체(10)의 상부에 체결되며 하부에 상기 화장품(C)을 외부로 꺼내는 화장솔(21)이 구비된 화장솔덮개(20)와; 상기 용기본체(10)의 내측면에 안착되며 하부에 상기 천공부(11)를 관통하는 회전로드(31)와, 상부에 상기 용기본체(10)의 내측면에 접촉되도록 일면이 절개된 파이프형상의 스크래퍼(32)로 이루어진 스크래퍼수단(30);으로 구성된다.
- [0029] 한편, 상기 화장솔덮개(20)의 내주연에는 상기 용기본체(10)의 상부를 밀폐하도록 나사산(미도시)이 형성되고, 상기 용기본체(10)의 상부 내주연에는 상기 나사산이 체결되는 용기나사산(미도시)이 형성된 것이 바람직하다.
- [0030] 여기서, 상기 용기본체(10)의 상부에는 상기 화장솔덮개(20)의 화장솔(21)이 외부로 이탈될 경우 상기 화장솔(21)의 외주면에 접촉되어 과도한 화장품(C)의 양을 조절하는 조절수단(M)이 구비되는 것이 바람직하다.
- [0031] 그리고, 상기 스크래퍼(32)의 일측 절개면에는 도 4에 도시된 바와 같이 상기 용기본체(10)의 내벽에 잔존하는 화장품(C)이 하부로 이동되도록 하부가 회전방향의 반대방향으로 요입되도록 경사진 이동유도면(32a)이 형성된다.
- [0032] 이때, 상기 이동유도면(32a)의 단면은 도 4의 확대도와 같이 상기 용기본체(10)의 내벽에 잔존하는 화장품(C)이 상기 스크래퍼(32)의 내부로 이동되도록 일측으로 경사진 이동경사면(32a')이 형성된다.
- [0033] 또한, 상기 스크래퍼(32)의 내주면에는 상기 용기본체(10)의 내벽에서 이동된 화장품(C)이 하부방향으로 이동되도록 스크류형상으로 돌출된 이동스크류돌기(32b)가 형성된다.
- [0034] 그리고, 상기 스크래퍼(32)의 하단 모서리부에는 도 5에 도시된 바와 같이 내측으로 단턱진 리테이너안착턱(33)이 형성되고, 상기 리테이너안착턱(33)에는 상기 용기본체(10)의 내벽과 밀착하는 링형상의 리테이너(40)가 구비된다.
- [0035] 또한, 상기 스크래퍼(32)의 하부 외주면에는 내측으로 요입된 밀폐링홈(34)이 형성되고, 상기 밀폐링홈(34)에는 탄성재질의 밀폐링(50)이 구비된다.
- [0036] 한편, 상기 용기본체(10)의 하면에는 도 2 또는 도 5에 도시된 바와 같이 상기 스크래퍼수단(30)이 회전가능도록 상기 회전로드(31)와 연결된 원통형상의 회전구(60)가 구비되며, 상기 회전구(60)의 상면에는 상기 회전로드(31)가 삽입되는 로드연결홈(61)이 형성된다.
- [0037] 그리고, 상기 회전로드(31)의 하부 외주면에는 상기 회전구(60)의 회전시 상기 스크래퍼수단(30)이 회전되도록 치차형상의 회전걸림연결부(35)가 형성되고, 상기 로드연결홈(61)의 하부 내주면에는 상기 회전걸림연결부(35)가 삽입되도록 치차형상의 회전걸림연결홈(61a)이 형성된다.

- [0038] 또한, 상기 회전로드(31)의 외주면에는 상기 회전구(60)와 결합시 낙하가 방지되도록 외측으로 돌출된 낙하방지홈(36)이 형성되고, 상기 로드연결홈(61)의 내주면에는 상기 낙하방지홈(36)이 안착되도록 내측으로 요입된 낙하방지돌기(61b)가 형성된다.
- [0039] 상기와 같은 구성으로 이루어진 내벽 스크래퍼가 구비된 화장품용기에 대한 작용을 살펴보면 아래와 같다.
- [0040] 본 발명에 따른 내벽 스크래퍼가 구비된 화장품용기는 화장품(C)이 수용되는 원통형상의 용기본체(10) 하부에 관통 체결되며, 상기 용기본체(10)의 내측면에 접촉되며 내벽에 잔존하는 화장품(C)을 긁어 하부로 이동시키는 일면이 절개된 파이프형상의 스크래퍼(32)가 구비됨으로써, 화장품용기의 사용시 내부에 잔존하는 화장품을 모두 사용할 수 있게 된다.
- [0041] 이때, 상기 스크래퍼(32)의 일측면에는 도 4에 도시된 바와 같이 하부면이 회전방향의 반대방향으로 요입되도록 경사진 이동유도면(32a)이 형성됨으로써, 상기 스크래퍼수단(30)이 회전될 경우 상기 용기본체(10)의 내벽에 잔존하는 화장품(C)을 하부방향으로 이동되도록 유도할 수 있게 된다.
- [0042] 여기서, 상기 이동유도면(32a)의 단면은 일측으로 경사진 이동경사면(32a')으로 형성됨으로써, 상기 용기본체(10)의 내벽에 잔존하는 화장품(C)을 용이하게 긁어낼 수 있게 된다.
- [0043] 그리고, 상기 스크래퍼(32)의 내주면에는 상기 용기본체(10)의 내벽에서 이동된 화장품(C)이 하부방향으로 이동되도록 스크류형상으로 돌출된 이동스크류돌기(32b)가 형성됨으로써, 상기 이동경사면(32a')을 타고 유입된 화장품(C)을 하부방향으로 유도함과 동시에 화장품(C)을 상호 교반시킬 수 있게 된다.
- [0044] 또한, 상기 스크래퍼(32)의 하단 모서리부에는 도 5에 도시된 바와 같이 내측으로 단턱진 리테이너안착턱(33)과, 상기 리테이너안착턱(33)에 안착되는 리테이너(40)가 구비됨으로써, 상기 스크래퍼수단(30)의 간격을 일정하게 유지하여 회전운동을 용이하게 작용시킬 수 있게 된다.
- [0045] 여기서, 상기 스크래퍼(32)의 하부 외주면에 탄성재질의 밀폐링(50)이 구비됨으로써, 상기 용기본체(10)의 내부에 수용된 화장품(C)이 상기 천공부(11)를 통하여 외부로 배출되는 것을 미연에 방지할 수 있게 된다.
- [0046] 그리고, 상기 용기본체(10)의 하면에 상기 회전로드(31)가 삽입되는 로드연결홈(61)이 형성된 원통형상의 회전구(60)가 구비됨으로써, 사용자가 상기 스크래퍼수단(30)을 용이하게 회전시킬 수 있게 된다.
- [0047] 이때, 상기 회전로드(31)의 하부 외주면에는 치차형상의 회전결림연결부(35)가 형성되고, 상기 로드연결홈(61)의 내주면에는 치차형상의 회전결림연결홈(61a)이 형성됨으로써, 상기 회전구(60)의 회전시 상기 스크래퍼수단(30)을 용이하게 회전시킬 수 있게 된다.
- [0048] 한편, 상기 회전로드(31)의 외주면에 외측으로 돌출된 낙하방지홈(36)이 형성되고, 상기 로드연결홈(61)의 내주면에 내측으로 요입된 낙하방지돌기(61b)가 형성됨으로써, 상기 낙하방지홈(36)이 상기 낙하방지돌기(61b)로 삽입되는 것으로 상기 스크래퍼수단(30)과 회전구(60)와의 결합시 상기 회전구(60)가 낙하하는 것을 미연에 방지할 수 있게 된다.
- [0049] 본 발명은 상술한 특징의 바람직한 실시예에 한정되지 아니하며, 청구범위에서 청구하는 본 발명의 요지를 벗어남이 없이 당해 발명이 속하는 기술분야에서 통상의 지식을 가진 자라면 누구든지 다양한 변형실시가 가능한 것은 물론이고, 그와 같은 변경은 청구범위 기재의 범위 내에 있게 된다.

부호의 설명

[0050] < 도면의 주요 부분에 대한 부호의 설명 >

- | | |
|---------------|--------------|
| 1 : 화장품용기 | 10 : 용기본체 |
| 11 : 천공부 | 20 : 화장술덮개 |
| 21 : 화장술 | 30 : 스크래퍼수단 |
| 31 : 회전로드 | 32 : 스크래퍼 |
| 32a : 이동유도면 | 32a' : 이동경사면 |
| 32b : 이동스크류돌기 | 33 : 리테이너안착턱 |

34 : 밀폐링홈

36 : 낙하방지홈

50 : 밀폐링

61 : 로드연결홈

61b : 낙하방지돌기

35 : 회전걸림연결부

40 : 리테이너

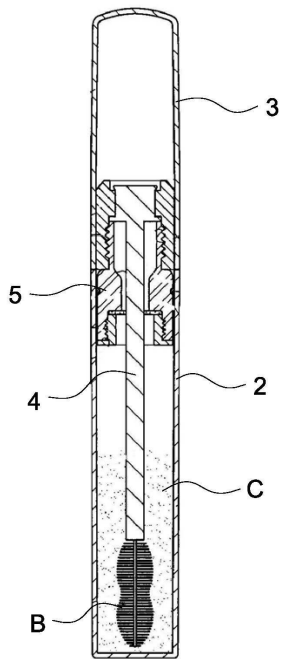
60 : 회전구

61a : 회전걸림연결홈

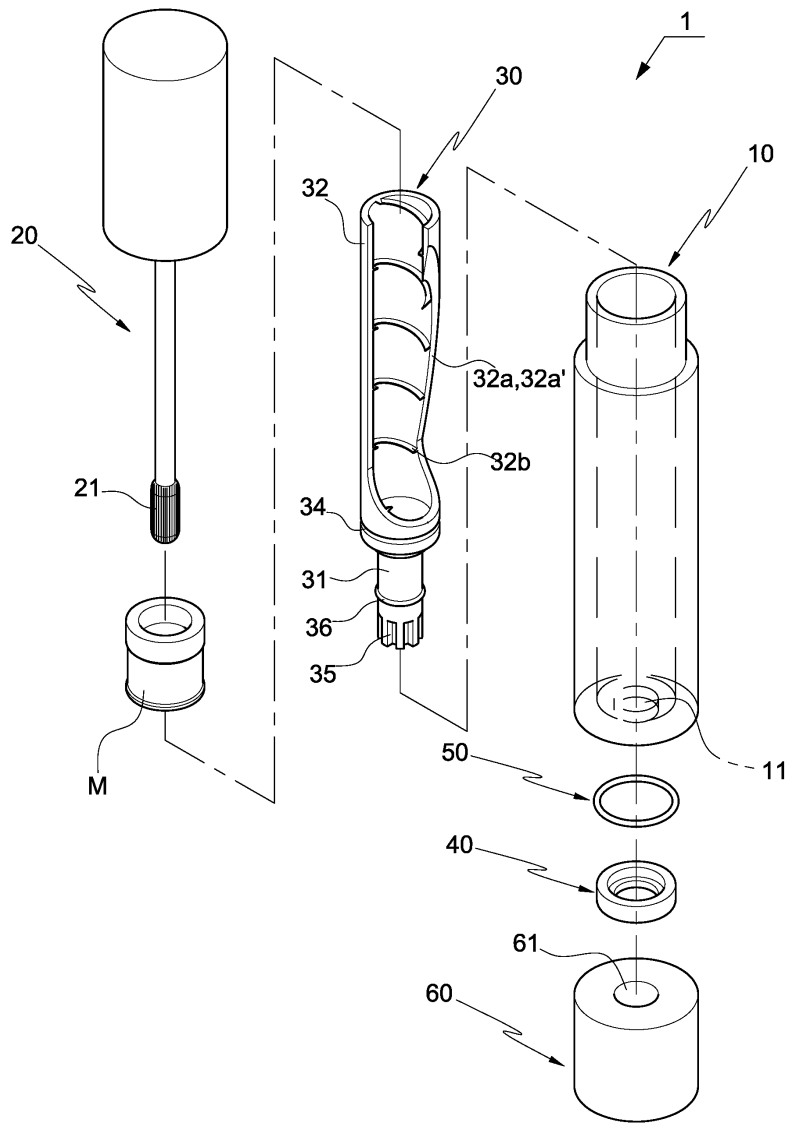
C : 화장품

도면

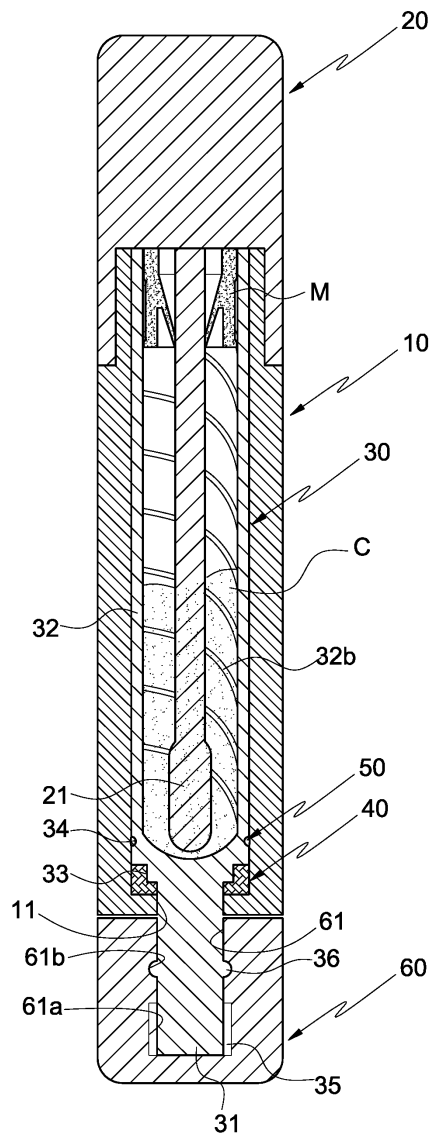
도면1



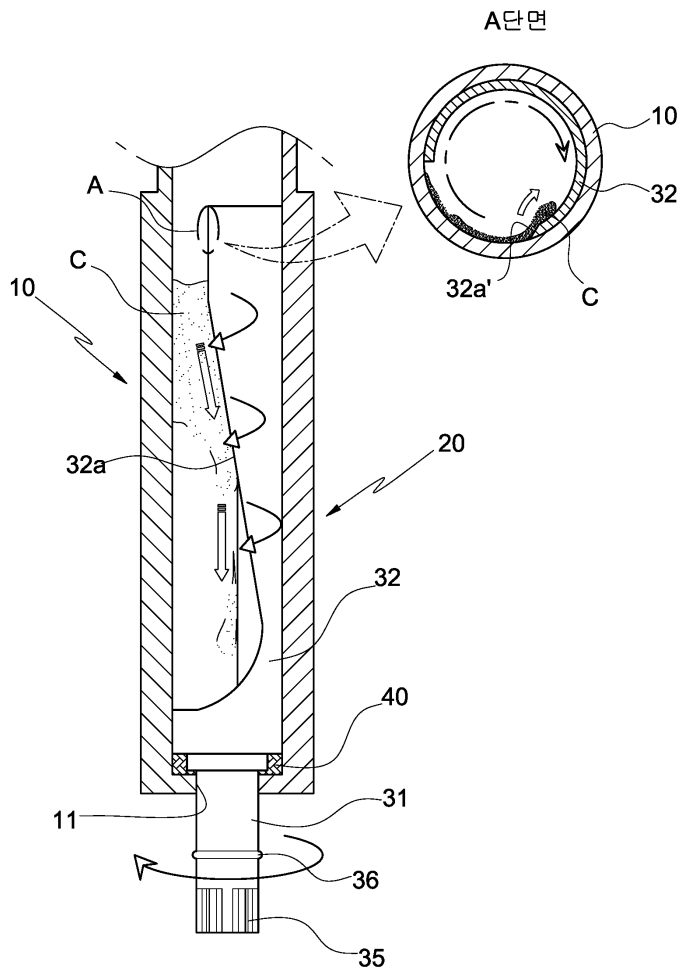
도면2



도면3



도면4



도면5

