



# (12)实用新型专利

(10)授权公告号 CN 205593315 U

(45)授权公告日 2016.09.21

(21)申请号 201620414612.X

(22)申请日 2016.05.10

(73)专利权人 张海娟

地址 471003 河南省洛阳市涧西区牡丹路  
唐村南街10号

(72)发明人 张海娟

(51)Int.Cl.

F26B 11/06(2006.01)

F26B 23/10(2006.01)

F26B 25/00(2006.01)

(ESM)同样的发明创造已同日申请发明专利

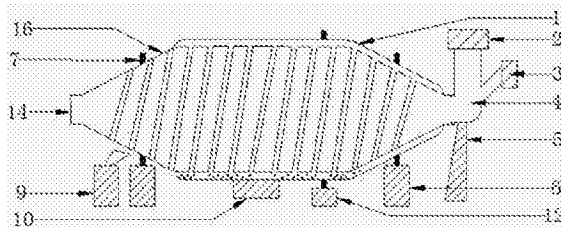
权利要求书2页 说明书5页 附图3页

## (54)实用新型名称

连续性热管式干燥机

## (57)摘要

本实用新型一种连续性热管式干燥机包括干燥仓,排气装置,进料装置,三通管道,支架,托辊支架,风机,加热装置,密封装置,驱动装置。干燥仓包括内仓,外壳,导热工质。外壳和内仓的之间内腔里有导热工质。加热装置给干燥仓的外壳加热;内仓的一端是干燥区,另一端是冷却区。风机固定安装在干燥仓冷却区的内仓外面。驱动装置带动干燥仓的齿轮圈,干燥仓由托辊支架支撑着,干燥仓在托辊支架上旋转。在物料干燥时,增大的换热面积提高了热能的导热换热速度,加强了物料干燥效率,达到了快速物料的干燥目的干燥仓在外力的作用下是旋转,散热管及螺旋叶片搅拌的物料在内仓内干燥时不易结块,提高物料的干燥质量,干燥后的物料在冷却区得到导热换热冷却。



1. 一种连续性热管式干燥机,其特征在于:连续性热管式干燥机包括干燥仓(1),排气装置(2),进料装置(3),三通管道(4),支架(5),托辊支架(6),风机(9),加热装置(10),密封装置(11),驱动装置(12);

所述的干燥仓(1)的外观形状是圆柱状;

所述的干燥仓(1)包括内仓(16),外壳(15),导热工质(18);

所述的外壳(15)在内仓(16)的外面,外壳(15)的两端和内仓(16)仓体(25)接触的位置固定焊接为一体;

所述的导热工质(18)在外壳(15)和内仓(16)之间的内腔里;

所述的加热装置(10)给干燥仓(1)的外壳(15)加热;

所述的内仓(16)包括仓体(25),散热立管(17),螺旋叶片;

所述的内仓(16)的仓体(25)上下有对应的孔口(22);

所述的散热立管(17)的两端插在仓体(25)上下对应的孔口(22)内;用焊机将散热立管(17)和仓体(25)上的结合位置焊接为一个整体;

所述的内仓(16)的一端是干燥区(21);另一端是冷却区(19);

所述的风机(9)固定安装在干燥仓(1)内仓(16)的冷却区(19)的外面;

所述的干燥仓(1)上有2—3个轨道(7),1—2个齿轮圈(8);轨道(7)是圆圈状的,轨道(7)套在干燥仓(1)上,轨道(7)和干燥仓(1)固定连接为一体;齿轮圈(8)是圆圈状的,齿轮圈(8)和干燥仓(1)固定连接为一体;

所述的干燥仓(1)齿轮圈(8)上的齿条和驱动装置(12)变速箱的传动轮咬合连接;

所述的托辊支架(6)包括托辊(23),支架(5);

托辊支架(6)的托辊(23)支撑着干燥仓(1)的轨道;

所述的驱动装置(12)带动干燥仓(1)的齿轮圈(8),干燥仓(1)由托辊支架(6)支撑着,干燥仓(1)可以在托辊支架(6)上旋转;

所述的内仓(16)的两端是进料口(13),出料口(14);

所述的密封装置(11)固定安装在三通管道(4)的出料口(14)的外面;

所述的三通管道(4)的通气口(20)插在内仓(16)的进料口(13)里;三通管道(4)的通气口(20)和内仓(16)的进料口(13)之间的密封由三通管道(4)的出料口(14)上的密封装置(11)密封;

所述的支架(5)固定支撑着三通管道(4);

干燥仓(1)在旋转的过程中,三通管道(4)是固定不动的;

所述的排气装置(2)固定安装在三通管道(4)的通气口(20)上,进料装置(3)固定安装在三通管道(4)的进料口(13)上;

所述的加热装置(10)给干燥仓(1)的外壳(15)加热,加热装置(10)的热能通过干燥仓(1)的外壳(15)给液体状的导热工质(18)加热;汽化后汽化状的导热工质(18)通过干燥仓(1)的内仓(16)的仓体(25)、散热立管(17)进行换热、冷凝;冷凝后的液体状的导热工质(18)再次受到加热装置(10)的热能的加热再次汽化,导热工质(18)周而复始的进行加热、换热、冷凝,加热、换热、冷凝;

导热工质(18)释放出来的热能传导到内仓(16)的仓体(25)、散热立管(17)上,仓体(25)、散热立管(17)上的热能再传导给仓体(25)、散热立管(17)周围的物料上,物料中的水

分得到热能而汽化蒸发；

干燥后的高温物料通过散热立管(17),螺旋叶片的搅拌推进进入干燥仓(1)内仓(16)的冷却区(19)内,高温物料的热能传导给内仓(16)的仓体(25)、散热立管(17)上;

所述的风机(9)将干燥仓(1)外面的空气吹向内仓(16)的仓体(25)、散热立管(17),内仓(16)的仓体(25)、散热立管(17)上的热能通过空气的对流导热换热。

2.根据权利要求1所述的一种连续性热管式干燥机,其特征在于:导热工质(18)是水,或者是乙醚。

3.根据权利要求1所述的一种连续性热管式干燥机,其特征在于:加热装置(10)是燃烧器,或者热泵,或者是锅炉。

4.根据权利要求1所述的一种连续性热管式干燥机,其特征在于:散热立管(17)是两端开口透气的金属管;散热立管(17)的两端与外壳(15)和内仓(16)之间的内腔是贯通透气的。

5.根据权利要求1所述的一种连续性热管式干燥机,其特征在于:干燥区(21)的长度是内仓(16)长度的比例是50—90% ;冷却区(19)的长度是内仓(16)长度的比例是10—50% 。

6.根据权利要求1所述的一种连续性热管式干燥机,其特征在于:驱动装置(12)是电机和变速箱,或者是液压马达和变速箱,或者是气动马达和变速箱。

7.根据权利要求1所述的一种连续性热管式干燥机,其特征在于:密封装置(11)是动密封装置,或者是静密封装置,或者是磁流体密封装置。

8.根据权利要求1所述的一种连续性热管式干燥机,其特征在于:进料装置(3)是关风器,或者是卸料阀门,或者是闭风器。

9.根据权利要求1所述的一种连续性热管式干燥机,其特征在于:排气装置(2)是轴流式风机,或者是离心式风机,或者是罗茨风机。

## 连续性热管式干燥机

### 技术领域

[0001] 本实用新型涉及的是一种烘干机,具体是一种连续性热管式干燥机。

### 背景技术

[0002] 市场上粮食,化工产品,煤炭,石子沙粒,矿产品,牧草,农作物,土特产等物料烘干设备,现在市场上的物料烘干的加热都是金属排管换热,导热散热效率低,排气效率低,烘干所需的热能就增加很多,烘干的物料有死角,物料容易形成结块,影响物料烘干的干燥水分不均匀。现在物料在常压的环境内冷却,会受到周围环境的空气中的湿气影响,干燥物料受到返潮侵害;在干燥状态下直接冷却,干燥的物料的品质会得到进一步的保护。

[0003] 热管技术是1963年美国LosAlamos国家实验室的G.M.Grover发明的一种称为“热管”的传热元件,它充分利用了热传导原理与致冷介质的快速热传递性质,透过热管将发热物体的热量迅速传递到热源外,热管内部靠工作液体的汽、液相变传热,热阻很小,自然循环导热。

[0004] 本人申请的一种连续性热管真空干燥机(专利号2015208948229),其由热管真空干燥仓,导气管,支架,真空机组,加热装置,驱动装置,轨道和真空进出料装置组成。所述的支架支撑着热管真空干燥仓外壳上的轨道;内仓两端的进出料口上安装着真空进出料装置;轨道在驱动装置的作用下使热管真空干燥仓旋转运动;加热装置给热管真空干燥仓的外壳直接加热。导气管穿过热管真空干燥仓的真空进出料装置连接到真空机组。物料通过真空进出料装置进出热管真空干燥仓,物料可以进行连续性的真空干燥。散热管及螺旋叶片具备搅拌功能,物料烘干没有死角,缩短物料的干燥时间,使物料烘干质量均匀,提升物料干燥效率和优化物料干燥效果,绿色干燥节能环保。连续性热管真空干燥机的制作要求高,热管真空干燥机设备生产造价高,需要做进一步的完善升级。

### 发明内容

[0005] 本实用新型要解决的问题是克服现有技术存在的不足,在连续性热管真空干燥机(专利号2015208948229)的基础上做进一步的改进设计,提供了一种连续性热管式干燥机,其干燥仓的内仓分为干燥区和冷却区,物料在干燥仓的内仓干燥区进行物料干燥,干燥后的物料在干燥仓内仓的冷却区得到冷却;散热管及螺旋叶片搅拌推进着物料,可以有效的对物料进行推进及搅拌。

[0006] 为了到达上述目的,本实用新型通过下述技术方案实现的:一种连续性热管式干燥机包括干燥仓,排气装置,进料装置,三通管道,支架,托辊支架,风机,加热装置,密封装置,驱动装置。

[0007] 所述的干燥仓的外观形状是圆柱状。

[0008] 所述的干燥仓包括内仓,外壳,导热工质。

[0009] 所述的外壳在内仓的外面,外壳的两端与内仓仓体接触的位置固定焊接为一体。

[0010] 所述的导热工质在外壳和内仓之间的内腔里。

- [0011] 所述的导热工质是水,或者是乙醚。
- [0012] 所述的加热装置给干燥仓的外壳加热;干燥仓旋转过程中外壳贴合加热装置的位置由加热装置加热。
- [0013] 1、加热装置通过给导热介质给干燥仓的外壳加热;加热装置将导热介质加热后,携带热能的导热介质给干燥仓的外壳加热。
- [0014] 2、加热装置加热的导热介质是水,或者是导热油;或者是空气。
- [0015] 所述的加热装置是燃烧器,或者热泵,或者是锅炉。
- [0016] 所述的内仓包括仓体,散热立管,螺旋叶片。
- [0017] 所述的内仓的仓体上下有对应孔口。
- [0018] 所述的散热立管的两端插在仓体上下对应的孔口内。用焊机将散热立管和仓体上的结合位置焊接为一个整体。
- [0019] 所述的散热立管,螺旋叶片具有搅拌推进物料的作用。
- [0020] 所述的散热立管是两端开口透气的金属管。
- [0021] 所述的散热立管的两端和外壳和内仓之间的内腔是贯通透气的。
- [0022] 所述的散热立管是金属管;或者是有翅片的金属管。
- [0023] 所述的内仓的一端是干燥区;物料通过内仓的进料口进入内仓内部。
- [0024] 1、物料在散热立管,螺旋叶片的搅拌推进的作用下,物料从进料口进入内仓干燥区进行干燥后,干燥后的物料流向内仓的冷却区进行物料冷却。
- [0025] 所述的内仓的另一端是冷却区;物料在散热立管,螺旋叶片的搅拌推进的作用下,物料通过内仓冷却区的出料口排出内仓。
- [0026] 1、干燥区的长度是内仓长度的比例是50—90%。
- [0027] 2、冷却区的长度是内仓长度的比例是10—50%。
- [0028] 所述的风机固定安装在干燥仓冷却区的内仓外面。
- [0029] 1、干燥后的物料的温度比干燥仓外面的空气的温度高20—100度;干燥仓外面的空气温度比干燥后的物料温度的温差越大,物料的冷却效果会越好。
- [0030] 2、高温干燥后的物料通过通过散热立管,螺旋叶片的搅拌推进进入干燥仓内仓的冷却区内,高温干燥后的物料的热能传导给内仓的仓体、散热立管上。
- [0031] 3、风机将干燥仓外面的空气吹向内仓的仓体、散热立管,内仓的仓体、散热立管上的热能通过空气的流动冷却。
- [0032] 所述的的外壳、内仓的仓体制作材料是金属板,金属板的厚度为0.2—20mm。
- [0033] 所述的干燥仓上有2—4个轨道,1—2个齿轮圈。
- [0034] 所述的轨道是圆圈状的,轨道套在干燥仓上,轨道的里面和干燥仓固定连接为一体。
- [0035] 所述的齿轮圈是圆圈状的,齿轮圈和干燥仓固定连接为一体。
- [0036] 干燥仓上的齿轮圈的齿条和驱动装置的传动轮咬合连接。
- [0037] 所述的托辊支架支撑着干燥仓的轨道。
- [0038] 所述的托辊支架包括托辊,支架。
- [0039] 所述的驱动装置带动干燥仓的齿轮圈,干燥仓由托辊支架支撑着,干燥仓在托辊支架上旋转。

- [0040] 所述的驱动装置是电机和变速箱,或者是液压马达和变速箱,或者是气动马达和变速箱。
- [0041] 所述的内仓的两端是进料口,出料口。
- [0042] 所述的密封装置固定安装在三通管道的出料口的外面。
- [0043] 1、三通管道的通气口插在内仓的进料口里。
- [0044] 2、三通管道的通气口和内仓的进料口之间的密封由三通管道的出料口上的密封装置密封。
- [0045] 3、支架固定支撑着三通管道;干燥仓在旋转的过程中,三通管道是固定不动的。
- [0046] 所述的密封装置是动密封装置,或者是静密封装置,或者是磁流体密封装置。
- [0047] 所述的排气装置固定安装在三通管道的通气口上,干燥产生的湿气通过排气装置排出内仓。
- [0048] 所述的排气装置是轴流式风机,或者是离心式风机,或者是罗茨风机。
- [0049] 所述的进料装置固定安装在三通管道的进料口上。
- [0050] 物料由进料装置进入三通管道内,再由三通管道的出料口经内仓的进料口进入内仓的内部。
- [0051] 所述的进料装置是关风器,或者是卸料阀门,或者是闭风器。
- [0052] 本实用新型与现有的干燥机比有如下有益效果:一种连续性热管式干燥机的导热换热为内仓里的立体换热;导热工质受到外壳的外的加热装置的热能加热而相变汽化,汽化的气体状导热工质携带的热能通过内仓的仓体及散热管给物料进行导热换热,增大的换热面积提高了热能的导热换热速度,加强了物料干燥效率,达到了快速物料的干燥目的。在物料干燥时,干燥仓在外力的作用下是旋转时,散热管及螺旋叶片具备搅拌功能,物料在内仓内干燥时不易结块,提高物料的干燥质量,干燥后的高温物料在冷却区得到导热换热冷却。
- [0053] 附图说明:
- [0054] 图1、为本实用新型一种连续性热管式干燥机的结构示意图;
- [0055] 图2、为本实用新型一种连续性热管式干燥机的干燥仓的结构示意图;
- [0056] 图3、为本实用新型一种连续性热管式干燥机的干燥仓的内仓上的孔口示意图;
- [0057] 图4、为本实用新型一种连续性热管式干燥机的托辊支架的结构示意图;
- [0058] 图5、为本实用新型一种连续性热管式干燥机的三通管道与干燥仓的连接示意图。
- [0059] 具体实施方式:
- [0060] 下面结合附图和实施例对本实用新型做进一步的说明。
- [0061] 实施例:
- [0062] 如图1所示的一种连续性热管式干燥机包括干燥仓(1),排气装置(2),进料装置(3),三通管道(4),支架(5),托辊支架(6),风机(9),加热装置(10),密封装置(11),驱动装置(12)。
- [0063] 如图1、图2所示的干燥仓(1)的外观形状是圆柱状。
- [0064] 所述的干燥仓(1)包括内仓(16),外壳(15),导热工质(18)。
- [0065] 所述的外壳(15)在内仓(16)的外面,外壳(15)的两端和内仓(16)仓体(25)接触的位置固定焊接为一体。

- [0066] 所述的导热工质(18)在外壳(15)和内仓(16)之间的内腔里。
- [0067] 所述的导热工质(18)是水。
- [0068] 所述的加热装置(10)给干燥仓(1)的外壳(15)加热。
- [0069] 所述的加热装置(10)是燃烧器。
- [0070] 如图2、图3所示的内仓(16)包括仓体(25),散热立管(17),螺旋叶片。
- [0071] 所述的内仓(16)的仓体(25)上下有对应孔口(22)。
- [0072] 所述的散热立管(17)的两端插在仓体(25)上下对应的孔口(22)内;用焊机将散热立管(17)和仓体(25)上的结合位置焊接为一个整体。
- [0073] 所述的散热立管(17),螺旋叶片具有搅拌推进物料的作用。
- [0074] 所述的散热立管(17)是两端开口透气的金属管。
- [0075] 所述的散热立管(17)的两端与外壳(15)和内仓(16)之间的内腔是贯通透气的。
- [0076] 所述的内仓(16)的一端是干燥区(21);物料通过内仓(16)的进料口(13)进入内仓(16)内部的干燥区(21)。
- [0077] 所述的内仓(16)的另一端是冷却区(19);物料通过内仓(16)的出料口(14)排出内仓(16)。
- [0078] 1、干燥区(21)的长度是内仓(16)长度的比例是75 % 。
- [0079] 2、冷却区(19)的长度是内仓(16)长度的比例是25 % 。
- [0080] 所述的风机(9)固定安装在干燥仓(1)内仓(16)的冷却区(19)的外面。
- [0081] 1、干燥后的高温物料通过散热立管(17),螺旋叶片的搅拌推进进入干燥仓内仓(16)的冷却区(19)内,干燥后的高温物料的热能传导给内仓(16)的仓体(25)、散热立管(17)上。
- [0082] 2、风机(9)将干燥仓(1)外面的冷空气吹向内仓(16)的仓体(25)、散热立管(17),内仓(16)的仓体(25)、散热立管(17)上的热能通过冷空气的流动冷却。
- [0083] 所述的的外壳(15)、内仓(16)的仓体(25)制作材料是金属板,金属板的厚度为2mm。
- [0084] 如图1、图2所示的干燥仓(1)上有2个轨道(7),1个齿轮圈(8)。
- [0085] 所述的轨道(7)是圆圈状的,轨道(7)套在干燥仓(1)上,轨道(7)和干燥仓(1)固定连接为一体。
- [0086] 所述的齿轮圈(8)是圆圈状的,齿轮圈(8)和干燥仓(1)固定连接为一体。
- [0087] 干燥仓(1)齿轮圈(8)上的的齿条和驱动装置(12)变速箱的传动轮咬合连接。
- [0088] 如图1、图4所示的托辊支架(6)包括托辊(23),支架(5)。
- [0089] 所述的托辊支架(6)的托辊(23)支撑着干燥仓(1)的轨道。
- [0090] 所述的驱动装置(12)带动干燥仓(1)的齿轮圈(8),干燥仓(1)由托辊支架(6)支撑着,干燥仓(1)可以在托辊支架(6)上旋转。
- [0091] 所述的驱动装置(12)是电机和变速箱。
- [0092] 如图2所示的内仓(16)的两端是进料口(13),出料口(14)。
- [0093] 如图1、图5所示的密封装置(11)固定安装在三通管道(4)的出料口(14)的外面。
- [0094] 1、三通管道(4)的通气口(20)插在内仓(16)的进料口(13)里。
- [0095] 2、三通管道(4)的通气口(20)和内仓(16)的进料口(13)之间的密封由三通管道

(4)的出料口(14)上的密封装置(11)密封。

[0096] 所述的支架(5)固定支撑着三通管道(4);干燥仓(1)在旋转的过程中,三通管道(4)是固定不动的。

[0097] 所述的密封装置(11)是磁流体密封装置。

[0098] 所述的排气装置(2)固定安装在三通管道(4)的通气口(20)上,干燥产生的湿气通过排气装置(2)排出内仓(16)。

[0099] 所述的排气装置(2)是罗茨风机。

[0100] 所述的进料装置(3)固定安装在三通管道(4)的进料口(13)上。

[0101] 所述的进料装置(3)是卸料阀门。

[0102] 所述的连续性热管式干燥机的物料干燥、冷却的工艺流程是:

[0103] 1、驱动装置(12)的变速箱带动干燥仓(1)的齿轮圈(8),干燥仓(1)由托辊支架(6)的托辊(23)支撑着旋转。

[0104] 2、加热装置(10)给干燥仓(1)的外壳(15)加热,加热装置(10)的热能通过干燥仓(1)的外壳(15)给液体状的导热工质(18)加热。汽化后汽化状的导热工质(18)通过干燥仓(1)的内仓(16)的仓体(25)、散热立管(17)进行换热、冷凝。冷凝后的液体状的导热工质(18)再次受到加热装置(10)的热能的加热再次汽化,导热工质(18)周而复始的进行加热、换热、冷凝,加热、换热、冷凝。

[0105] 3、物料由进料装置(3)进入三通管道(4)内,再由三通管道(4)的出料口(14)经内仓(16)的进料口(13)进入内仓(16)内部的干燥区(21)。

[0106] 4、导热工质(18)释放出来的热能传导到内仓(16)的仓体(25)、散热立管(17)上,仓体(25)、散热立管(17)上的热能再传导给仓体(25)、散热立管(17)周围的物料上,物料中的水分得到热能而汽化蒸发。

[0107] 5、干燥仓(1)外的空气通过干燥仓(1)的出料口(14)进到内仓(16)内部,空气携带着干燥产生的湿气由排气装置(2)排出内仓(16)。

[0108] 6、干燥后的高温物料通过散热立管(17),螺旋叶片的搅拌推进进入干燥仓(1)内仓(16)的冷却区(19)内,高温物料的热能传导给内仓(16)的仓体(25)、散热立管(17)上。

[0109] 7、风机(9)将干燥仓(1)外面的冷空气吹向内仓(16)的仓体(25)、散热立管(17),内仓(16)的仓体(25)、散热立管(17)上的热能通过冷空气的对流导热换热。

[0110] 8、干燥后高温的物料通过内仓(16)的冷却区(19)时,干燥仓(1)外的低温空气通过风机(9)不停地对内仓(16)的仓体(25)、散热立管(17)上的热能导热散热,高温的物料冷却后通过散热立管(17),螺旋叶片的搅拌推进,物料由干燥仓(1)的出料口(14)排出内仓(16)。

[0111] 以上实施例只是用于帮助理解本实用新型的制作方法及其核心思想,具体实施不局限于上述具体的实施方式,本领域的技术人员从上述构思出发,不经过创造性的劳动,所作出的变化,均落在本实用新型的保护范围。



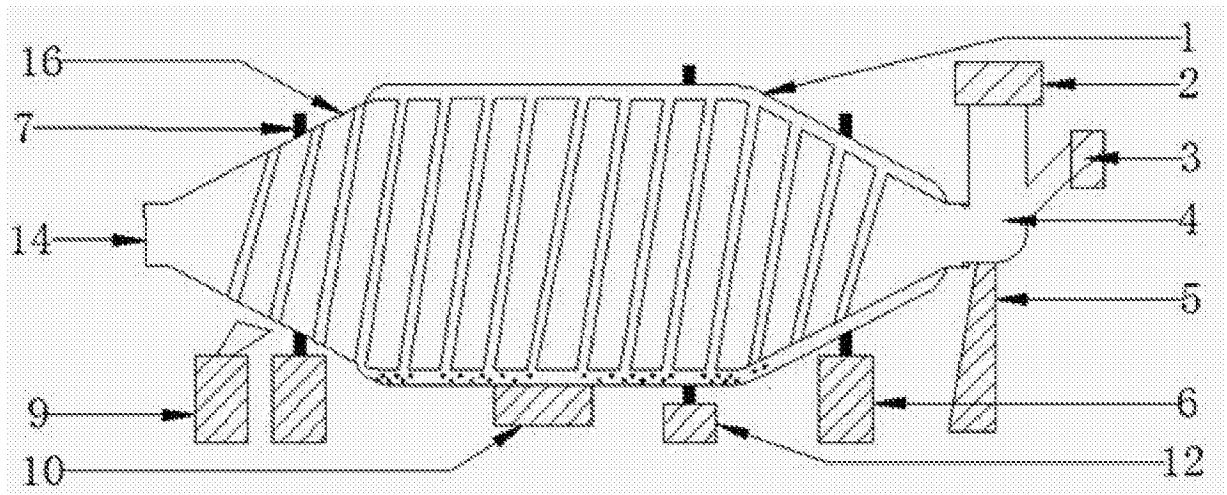


图1

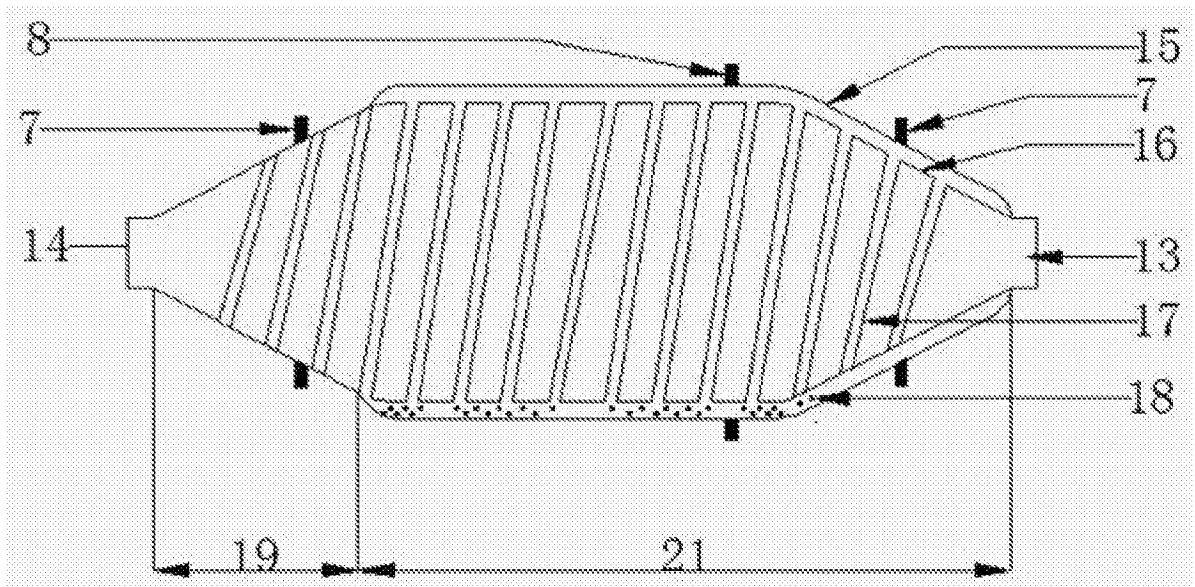


图2

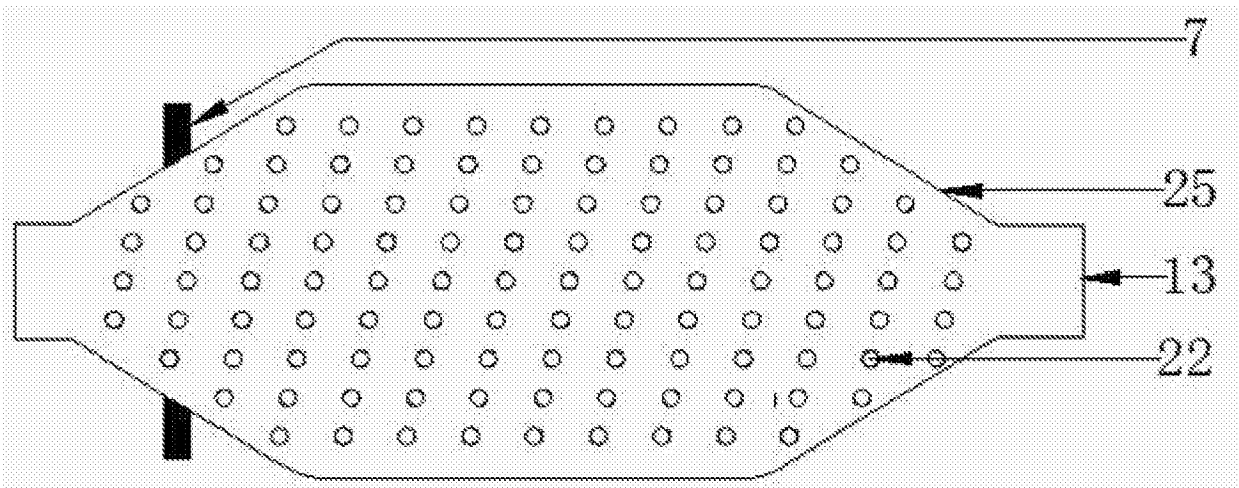


图3

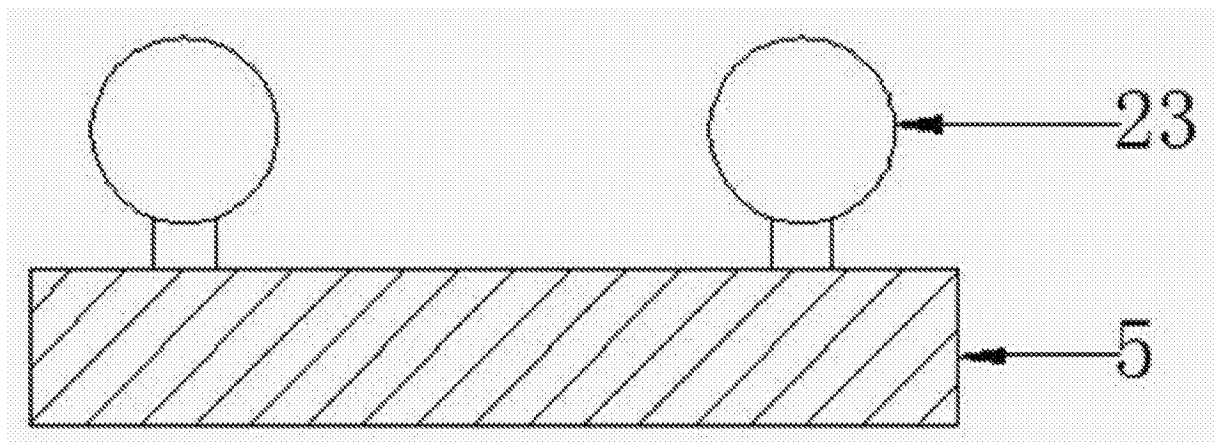


图4

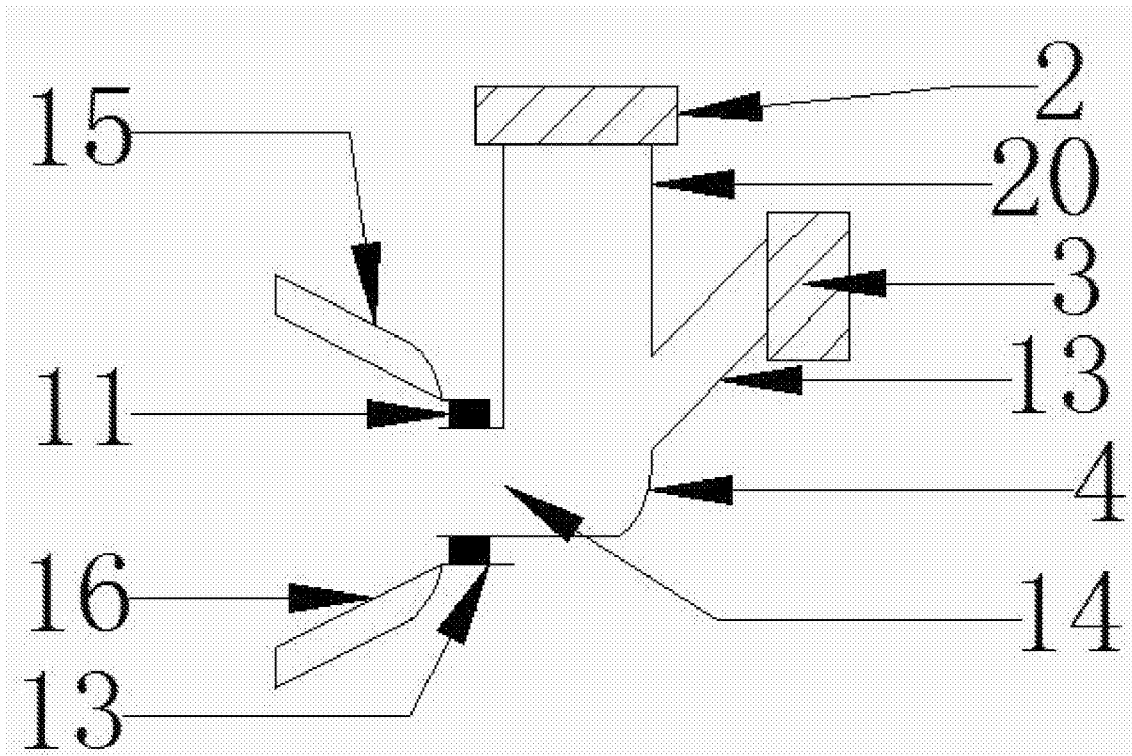


图5