



(12) 发明专利申请

(10) 申请公布号 CN 104354980 A

(43) 申请公布日 2015. 02. 18

(21) 申请号 201410577282. 1

(22) 申请日 2014. 10. 24

(71) 申请人 曼盛包装(上海)有限公司

地址 201612 上海市松江区民强路 1236 号 1 幢

(72) 发明人 孙志俊

(74) 专利代理机构 上海科盛知识产权代理有限公司 31225

代理人 赵志远

(51) Int. Cl.

B65D 51/24 (2006. 01)

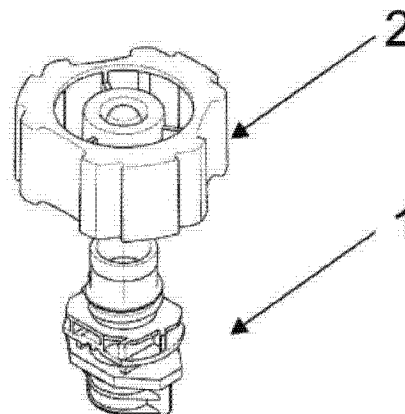
权利要求书1页 说明书2页 附图2页

(54) 发明名称

一种具有拼图功能的防盗儿童吞咽防护塑料焊接盖

(57) 摘要

本发明涉及一种具有拼图功能的防盗儿童吞咽防护塑料焊接盖,包括相互连接的焊接盖基座和盖子,所述的盖子上设有防盗环和六角形吞咽防护环,所述的焊接盖基座上设有与防盗环对应的止转挡齿,所述的吞咽防护环与防盗环连接,不同焊接盖之间的吞咽防护环进行拼接;所述的盖子上的防盗环和焊接盖基座上的止转挡齿相互咬合,当盖子被旋开时,止转挡齿会将防盗环破坏掉,实现产品防盗的作用。与现有技术相比,本发明具有产品增加了拼图的功能,增加了消费者的收集欲,使产品具有了拼图玩具的属件等优点。



1. 一种具有拼图功能的防盗儿童吞咽防护塑料焊接盖,其特征在于,包括相互连接的焊接盖基座和盖子,所述的盖子上设有防盗环和六角形吞咽防护环,所述的焊接盖基座上设有与防盗环对应的止转挡齿,所述的吞咽防护环与防盗环连接,不同焊接盖之间的吞咽防护环进行拼接;

所述的盖子上的防盗环和焊接盖基座上的止转挡齿相互咬合,当盖子被旋开时,止转挡齿会将防盗环破坏掉,实现产品防盗的作用。

2. 根据权利要求1所述的一种具有拼图功能的防盗儿童吞咽防护塑料焊接盖,其特征在于,所述的焊接盖基座设有外螺纹,所述的盖子设有与外螺纹对应的内螺纹。

3. 根据权利要求1所述的一种具有拼图功能的防盗儿童吞咽防护塑料焊接盖,其特征在于,所述的盖子顶部设有密封圈,该密封圈与焊接盖基座口部过盈配合,实现产品的密封。

4. 根据权利要求1所述的一种具有拼图功能的防盗儿童吞咽防护塑料焊接盖,其特征在于,所述的吞咽防护环通过至少2条筋条与防盗环连接。

5. 根据权利要求4所述的一种具有拼图功能的防盗儿童吞咽防护塑料焊接盖,其特征在于,所述的筋条设有4条。

6. 根据权利要求1所述的一种具有拼图功能的防盗儿童吞咽防护塑料焊接盖,其特征在于,所述的六角形吞咽防护环每一侧设有可相互拼接的凹槽和凸筋。

7. 根据权利要求1所述的一种具有拼图功能的防盗儿童吞咽防护塑料焊接盖,其特征在于,所述的焊接盖基座为PE 聚乙烯材质或PP 聚丙烯材质制作而成的基座。

8. 根据权利要求1所述的一种具有拼图功能的防盗儿童吞咽防护塑料焊接盖,其特征在于,所述的盖子为PE 聚乙烯材质或PP 聚丙烯材质制作而成的盖子。

## 一种具有拼图功能的防盗儿童吞咽防护塑料焊接盖

### 技术领域

[0001] 本发明涉及塑料焊接盖,尤其是涉及一种具有拼图功能的防盗儿童吞咽防护塑料焊接盖。

### 背景技术

[0002] 现有的儿童吞咽防护塑料焊接盖,一般由直径大于 31mm 的圆形吞咽防护环和盖子本体组成,和焊接盖基座配合。圆形吞咽防护环和盖体之间大部分为镂空的结构,仅通过 3-5 条筋条连接。当儿童不慎将盖子吞进体内,直径大于 31mm 的圆形吞咽防护环可以保证盖子无法进入食道,同时,圆形吞咽防护环和盖子之间镂空的结构可以让空气通过,防止盖子堵塞喉管引起窒息。但是由于吞咽防护环的直径较大,整体外形和包装不协调,对消费者没有吸引力;同时,圆形的盖子容易滚动,也没有二次利用的价值。

### 发明内容

[0003] 本发明的目的就是为了克服上述现有技术存在的缺陷而提供一种外观更有特色的具有拼图功能的防盗儿童吞咽防护塑料焊接盖。

[0004] 本发明的目的可以通过以下技术方案来实现:

[0005] 一种具有拼图功能的防盗儿童吞咽防护塑料焊接盖,其特征在于,包括相互连接的焊接盖基座和盖子,所述的盖子上设有防盗环和六角形吞咽防护环,所述的焊接盖基座上设有与防盗环对应的止转挡齿,所述的吞咽防护环与防盗环连接,不同焊接盖之间的吞咽防护环进行拼接;

[0006] 所述的盖子上的防盗环和焊接盖基座上的止转挡齿相互咬合,当盖子被旋开时,止转挡齿会将防盗环破坏掉,实现产品防盗的作用。

[0007] 所述的焊接盖基座设有外螺纹,所述的盖子设有与外螺纹对应的内螺纹。

[0008] 所述的盖子顶部设有密封圈,该密封圈与焊接盖基座口部过盈配合,实现产品的密封。

[0009] 所述的吞咽防护环通过至少 2 条筋条与防盗环连接。

[0010] 所述的筋条设有 4 条。

[0011] 所述的六角形吞咽防护环每一侧设有可相互拼接的凹槽和凸筋。

[0012] 所述的焊接盖基座为 PE 聚乙烯材质或 PP 聚丙烯材质制作而成的基座。

[0013] 所述的盖子为 PE 聚乙烯材质或 PP 聚丙烯材质制作而成的盖子。

[0014] 与现有技术相比,本发明具有以下优点:

[0015] 1、产品外观脱离了传统的圆形,更加能吸引消费者的注意力。

[0016] 2、产品增加了拼图的功能,增加了消费者的收集欲,使产品具有了拼图玩具的属性。

[0017] 3、六边形的形状,有效地防止因盖子滚动而丢失。

### 附图说明

- [0018] 图 1 为本发明防盗儿童吞咽防护塑料焊接盖分体结构示意图；
- [0019] 图 2 为焊接盖基座立体结构示意图
- [0020] 图 3 为焊接盖基座主视结构示意图；
- [0021] 图 4 为盖子内部结构示意图
- [0022] 图 5 为盖子外部结构示意图；
- [0023] 图 6 为塑料焊接盖俯视结构示意图；
- [0024] 图 7 为塑料焊接盖立体结构示意图；
- [0025] 图 8 为塑料焊接盖剖视结构示意图；
- [0026] 图 9 为塑料焊接盖主视结构示意图；
- [0027] 图 10 为塑料焊接盖组装后俯视结构示意图；
- [0028] 图 11 为塑料焊接盖组装后立体结构示意图。
- [0029] 图中标识所示：
- [0030] 1、盖子,2、焊接盖基座,3、止转挡齿,4、外螺纹,5 内螺纹,6 防盗环,7、六边形吞咽防护环,8、筋条,9、密封圈,10、凹槽,11、凸筋。

### 具体实施方式

[0031] 下面结合附图和具体实施例对本发明进行详细说明。

[0032] 实施例

[0033] 如图 1 ~ 11 所示,本发明的防盗儿童吞咽防护塑料焊接盖,主要由焊接盖基座 1 和盖子 2 两部分组成。所述的焊接盖基座 1 上设计有对应防盗环的止转挡齿 3,所述的焊接盖基座 1 上设计有右旋的外螺纹 4;所述的盖子 2 内侧设计有右旋的内螺纹 5,用于和焊接盖基座 1 上的外螺纹 4 相配合;所述的盖子 2 上设计有防盗环 6,并和六边形吞咽防护环 7 通过 3 条筋条 8 相连;所述的盖子 2 上设计有密封圈 9,和焊接盖基座 1 口部配合,六边形吞咽防护环 7 上设计有凹槽 10 和凸筋 11;任意两个盖子之间的凹槽 10 和凸筋 11 可以相互拼接,将两个盖子连接起来。

[0034] 所述的防盗儿童吞咽防护塑料焊接盖为 PE 聚乙烯材质或 PP 聚丙烯材质。

[0035] 本发明所述的焊接盖基座 1 和盖子 2 通过外螺纹 4 和内螺纹 5 进行连接,盖子顶部的密封圈 9 和焊接盖基座 1 口部过盈配合,实现产品的密封。

[0036] 所述的盖子 2 上的防盗环 6 和所述的焊接盖 1 上的止转挡齿 3 相互咬合,当盖子 2 被旋开时,止转挡齿 3 会将防盗环 6 破坏掉,实现产品防盗的作用。

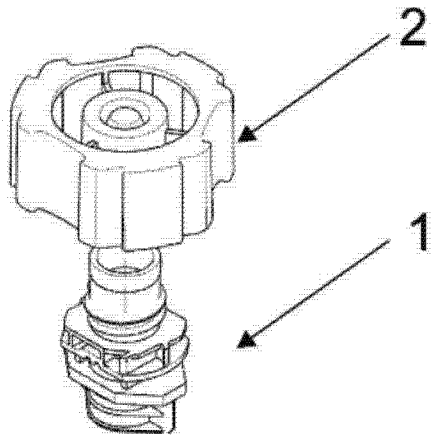


图 1

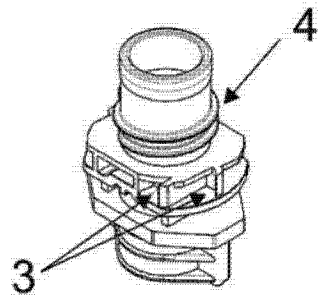


图 2

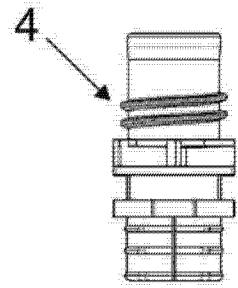


图 3

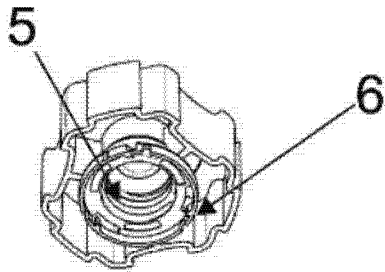


图 4

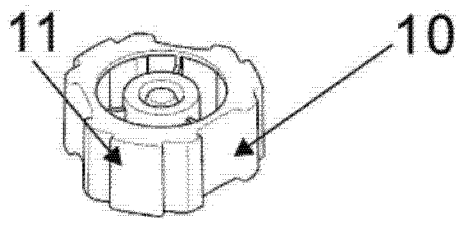


图 5

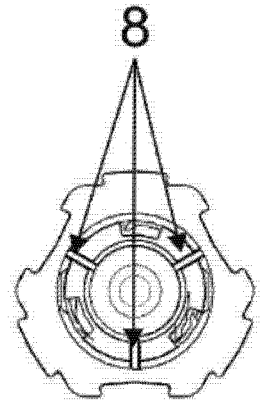


图 6

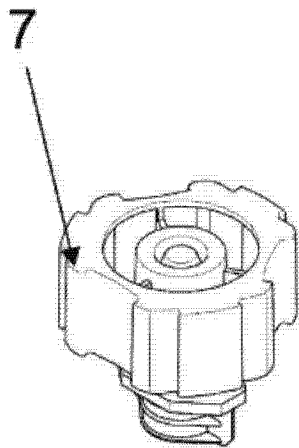


图 7

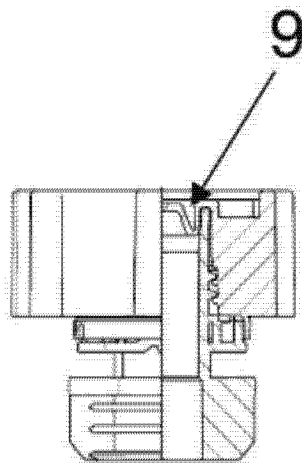


图 8

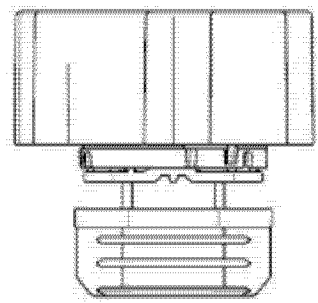


图 9

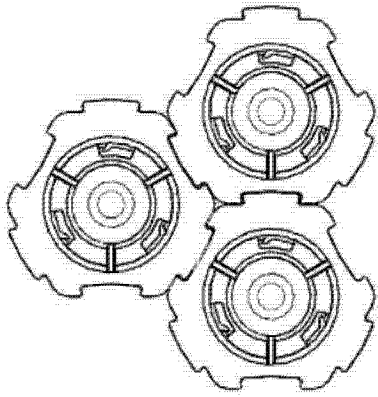


图 10

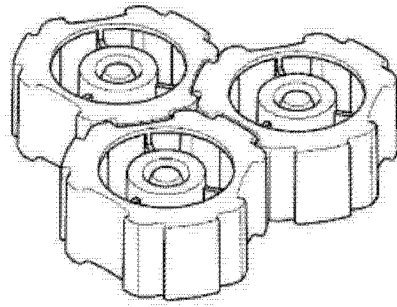


图 11