

[19] 中华人民共和国国家知识产权局

[51] Int. Cl⁷
B65D 5/64



[12] 实用新型专利说明书

[21] ZL 专利号 02221617.0

[45] 授权公告日 2003 年 3 月 5 日

[11] 授权公告号 CN 2538686Y

[22] 申请日 2002.02.19 [21] 申请号 02221617.0

[73] 专利权人 成都水井坊有限公司

地址 610036 四川省成都市金牛区全兴路 9 号

[72] 设计人 陈小林 黄建勇

[74] 专利代理机构 成都虹桥专利事务所

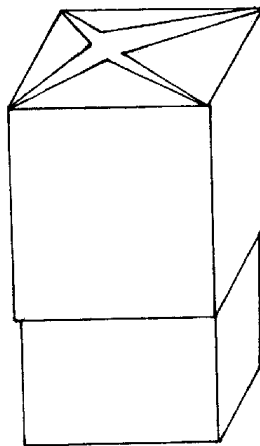
代理人 杨 冬

权利要求书 1 页 说明书 2 页 附图 1 页

[54] 实用新型名称 活动上盖的包装盒

[57] 摘要

本实用新型公开了一种包装盒，特别是适合用于酒瓶、酒具等瓶类的包装盒。本实用新型所采用的技术方案是：包装盒包括固定盒体，在固定盒体的外面套有活动盒体，在活动盒体的上端连接有盒盖外片，上述盒盖外片的另一端连接盒盖内片的一端，盒盖内片的另一端固定在固定盒体的上端。本实用新型的一种具体结构为：活动盒体和固定盒体为矩形或正方形，盒盖外片和盒盖内片的数量为 2 个或 4 个。采用本实用新型的包装盒结构简单、美观大方，特别是开启后盒盖在盒体四周的形状给予美观的感受。



I S S N 1 0 0 8 - 4 2 7 4

1、活动上盖的包装盒，包括固定盒体（2），其特征在于：在固定盒体（2）的外面套有活动盒体（1），在活动盒体（1）的上端连接有盒盖外片（3），上述盒盖外片（3）的另一端连接盒盖内片（4）的一端，盒盖内片（4）的另一端固定在固定盒体（2）的上端。

2、如权利要求1所述的活动上盖的包装盒，其特征在于：活动盒体（1）和固定盒体（2）为矩形或正方形，盒盖外片（3）和盒盖内片（4）的数量为2个或4个。

3、如权利要求1所述的活动上盖的包装盒，其特征在于：活动盒体（1）和固定盒体（2）为多边形，盒盖外片（3）和盒盖内片（4）的数量与多边形的边数相同。

4、如权利要求2或3所述的活动上盖的包装盒，其特征在于：所有盒盖外片（3）的面积之和大于或等于活动盒体（1）上端面的面积。

5、如权利要求1所述的活动上盖的包装盒，其特征在于：盒盖内片（4）的下端通过盒盖固定片（5）连接在固定盒体（2）的上端。

活动上盖的包装盒

所属技术领域

本实用新型涉及一种包装盒，特别是适合用于酒瓶、酒具等瓶类的包装盒。

背景技术

包装盒是常见的、广泛使用的酒瓶等的包装方式。包装盒的结构和外型也是多种多样，一般不外乎天地盖式、盒盖上开式和盒体侧开式，总的来说没有新奇感。

实用新型内容

本实用新型所要解决的技术问题是提供一种在将包装盒上盖打开后盒盖呈翻起状态的包装盒。

本实用新型所采用的技术方案是：包装盒包括固定盒体，在固定盒体的外面套有活动盒体，在活动盒体的上端连接有盒盖外片，上述盒盖外片的另一端连接盒盖内片的一端，盒盖内片的另一端固定在固定盒体的上端。

本实用新型的一种具体结构为：活动盒体和固定盒体为矩形或正方形，盒盖外片和盒盖内片的数量为2个或4个。

采用本实用新型的包装盒结构简单、美观大方，特别是开启后盒盖在盒体四周的形状给人予美观的感受。

附图说明

图1是本实用新型的包装盒半开启的示意图；

图2是开启后的示意图；

图3是图1的正剖视图。

具体实施方式

本实用新型的包装盒的盒体由固定盒体2和套在固定盒体2上的活动盒体1组成。活动盒体2的上端连接有盒盖外片3，该盒盖外片

3的上端与盒盖内片4的上端连接，盒盖内片4的下端固定在固定箱体2的上端。

当盒盖外片3盖在活动箱体1的上端面时，盒盖外片3能满足完全遮盖活动箱体1的上端面。

实施例：如图1和图2所示，活动箱体1和固定箱体2为正方形。盒盖外片3有四片，每片为三角形，当盒盖外片3水平盖在活动箱体1的上端面时，四片盒盖外片3的面积和大于或等于活动箱体1的上端面面积，保证达到密闭包装的效果。如图3所示，盒盖内片4的上端与盒盖外片3的上顶端相连接，下端用盒盖固定片5固定在固定箱体2的上端。使用时，将活动箱体1向上推动，由于盒盖内片5的下端固定在固定箱体2上，盒盖外片3和盒盖内片4向下转动，直至盒盖外片3和盒盖内片4盖在活动箱体1的上端面；将活动箱体1向下拉动，盒盖外片3和盒盖内片4向上翻开，直至如图2和图3将盒盖外片3和盒盖内片4打开。

在上述实施例中，盒盖外片3和盒盖内片4的数量也可以为两片，每片的形状为矩形。更进一步的改变，将活动箱体1和固定箱体2的外形改为多边形，在多边形的每一条边都设置盒盖外片3和盒盖内片4，也能实现本实用新型的目的。

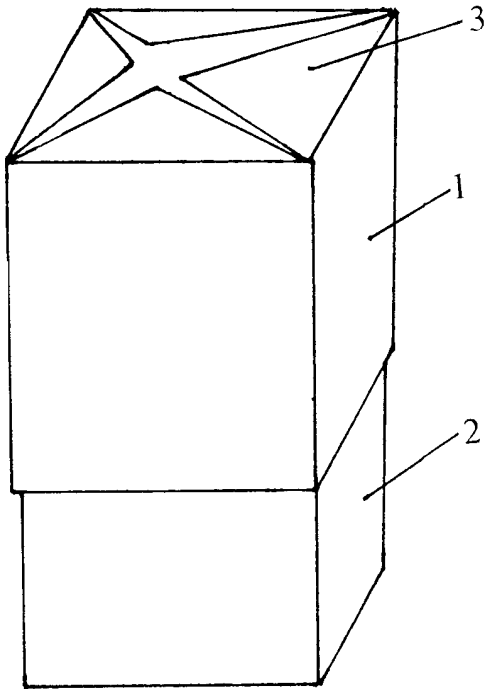


图1

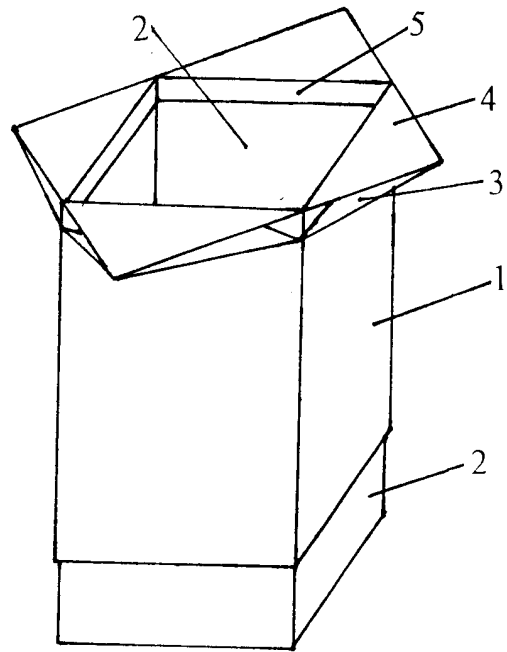


图2

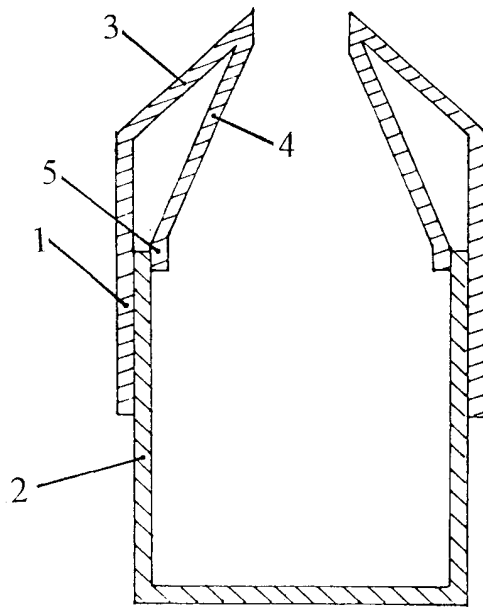


图3