



## (12) 实用新型专利

(10) 授权公告号 CN 205366749 U

(45) 授权公告日 2016. 07. 06

(21) 申请号 201620104288. 1

(22) 申请日 2016. 02. 02

(73) 专利权人 吴小杰

地址 515644 广东省潮州市潮安县彩塘镇彩塘村棋杆前工业路 7 号

(72) 发明人 吴小杰

(51) Int. Cl.

B65F 1/14(2006. 01)

B65F 1/06(2006. 01)

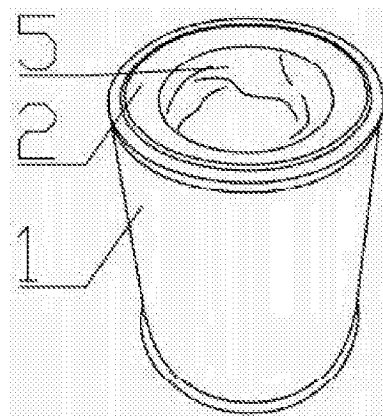
权利要求书1页 说明书2页 附图1页

### (54) 实用新型名称

一种方便套垃圾袋的垃圾桶

### (57) 摘要

一种方便套垃圾袋的垃圾桶,包括桶身、桶盖、塑料固定套,所述塑料固定套高 2cm-4cm,所述塑料固定套外部具有 3 个防滑条,所述防滑条均匀分布在塑料固定套侧壁,所述塑料固定套外径小于桶身内径,所述塑料固定套上部具有上压紧凸环,所述上压紧凸环外径与桶身外径相同,所述桶身内部连接垃圾袋,所述垃圾袋连接塑料固定套,所述垃圾袋上部折回插入塑料固定套中,所述垃圾袋上部固定在塑料固定套与桶盖之间。



1.一种方便套垃圾袋的垃圾桶,其特征是:包括桶身、桶盖、塑料固定套,所述塑料固定套高2cm-4cm,所述塑料固定套外部具有3个防滑条,所述防滑条均匀分布在塑料固定套侧壁,所述塑料固定套外径小于桶身内径,所述塑料固定套上部具有上压紧凸环,所述上压紧凸环外径与桶身外径相同,所述桶身内部连接垃圾袋,所述垃圾袋连接塑料固定套,所述垃圾袋上部折回插入塑料固定套中,所述垃圾袋上部固定在塑料固定套与桶盖之间。

## 一种方便套垃圾袋的垃圾桶

### 技术领域

[0001] 本实用新型涉及日常生活用品领域,尤其涉及一种方便套垃圾袋的垃圾桶。

### 背景技术

[0002] 市面上一般使用垃圾袋的垃圾桶是由桶身和桶盖构成,这种垃圾桶把垃圾袋装进垃圾桶后,垃圾袋高于垃圾桶部分反折套在垃圾桶上面外部边沿,再盖上垃圾桶盖,这样反折在垃圾桶外面的垃圾袋就露在外面,这种垃圾桶从外部上看不美观。

### 发明内容

[0003] 本实用新型针对现有技术存在的上述不足,提供一种使用方便的方便套垃圾袋的垃圾桶。

[0004] 本实用新型的目的在于通过以下技术方案来实现:

[0005] 一种方便套垃圾袋的垃圾桶,包括桶身、桶盖、塑料固定套,所述塑料固定套高2cm-4cm,所述塑料固定套外部具有3个防滑条,所述防滑条均匀分布在塑料固定套侧壁,所述塑料固定套外径小于桶身内径,所述塑料固定套上部具有上压紧凸环,所述上部压紧凸环外径与桶身外径相同,所述桶身内部连接垃圾袋,所述垃圾袋连接塑料固定套,所述垃圾袋上部折回插入塑料固定套中,所述垃圾袋上部固定在塑料固定套与桶盖之间。

[0006] 有益效果:

[0007] 塑料固定套外部具有3个防滑条,增加垃圾袋了与塑料固定套、桶身之间的摩擦力,所述防滑条均匀分布在塑料固定套侧壁,所述塑料固定套外径小于桶身内径,所述塑料固定套上部具有上压紧凸环,所述上部压紧凸环外径与桶身外径相同,所述桶身内部连接垃圾袋,所述垃圾袋连接塑料固定套,所述垃圾袋上部折回插入塑料固定套中,所述垃圾袋上部固定在塑料固定套与桶盖之间。在使用时把垃圾袋套入桶身内部,把垃圾袋高于桶身部分反折套在桶身上面外部边沿,将塑料固定套放入垃圾袋并使得塑料固定套插入桶身上部,上部压紧凸环压住桶身顶部,恰好盖住垃圾袋,把反折在桶身外面的垃圾袋拉起来,折回垃圾桶里面,在上压紧凸环和防滑条的共同作用下,使得垃圾袋不会轻易滑落到垃圾桶里。这种方便套垃圾袋的垃圾桶,让本来露在外面的垃圾袋口能固定到垃圾桶里,最后再盖上桶盖,这样垃圾袋口部分不会露在垃圾桶外面,使用方便,实用,看起来更加美观。

### 附图说明

[0008] 图1为本实用新型所述的一种方便套垃圾袋的垃圾桶结构示意图。

[0009] 图2为本实用新型所述的桶身、垃圾袋、塑料固定套组合结构示意图。

[0010] 图3为本实用新型所述的塑料固定套结构示意图。

### 具体实施方式

[0011] 下面根据附图和实施例对本实用新型作进一步详细说明:

[0012] 一种方便套垃圾袋的垃圾桶,包括桶身1、桶盖2、塑料固定套3,所述塑料固定套3高2cm-4cm,所述塑料固定套3外部具有3个防滑条6,增加垃圾袋了与塑料固定套、桶身之间的摩擦力,所述防滑条6均匀分布在塑料固定套3侧壁,所述塑料固定套3外径小于桶身1内径,所述塑料固定套3上部具有上压紧凸环4,所述上压紧凸环4外径与桶身1外径相同,所述桶身1内部连接垃圾袋5,所述垃圾袋5连接塑料固定套3,所述垃圾袋5上部折回插入塑料固定套3中,所述垃圾袋5上部固定在塑料固定套与桶盖之间。在使用时把垃圾袋套入桶身内部,把垃圾袋高于桶身部分反折套在桶身上面外部边沿,将塑料固定套放入垃圾袋并使得塑料固定套插入桶身上部,上压紧凸环压住桶身顶部,恰好盖住垃圾袋,把反折在桶身外面的垃圾袋拉起来,折回垃圾桶里面,最后再盖上桶盖,在上压紧凸环和防滑条的共同作用下,使得垃圾袋不会轻易滑落到垃圾桶里。这种方便套垃圾袋的垃圾桶,让本来露在外面的垃圾袋口能固定到垃圾桶里,这样垃圾袋口部分不会露在垃圾桶外面,使用方便,实用,看起来更加美观。

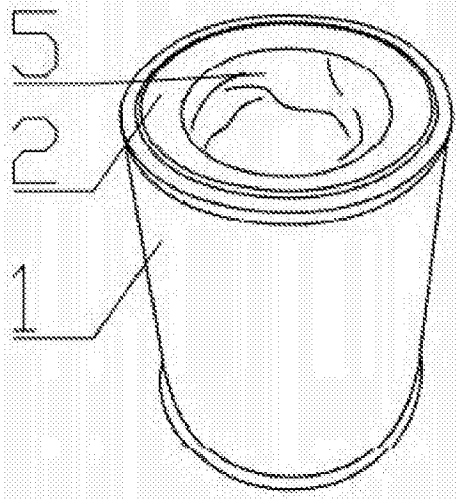


图1

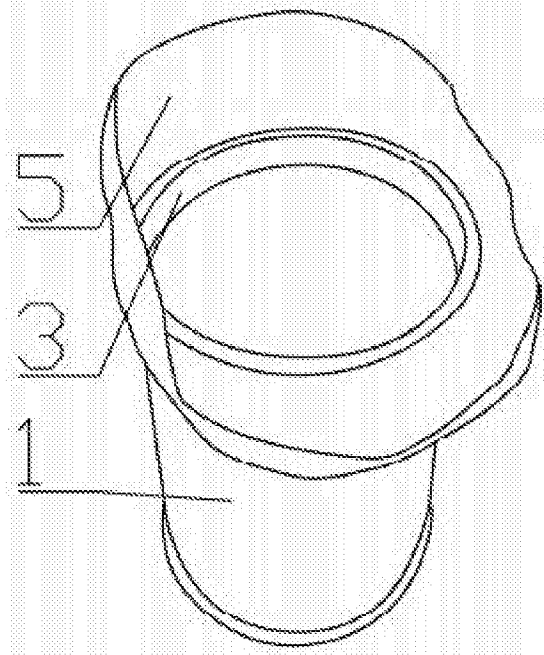


图2

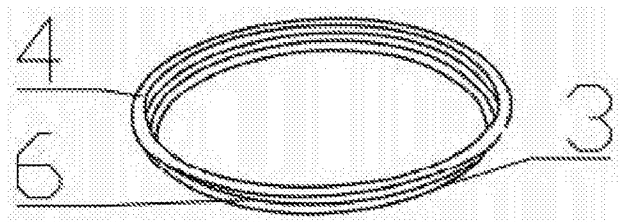


图3