

發明專利說明書

(本說明書格式、順序及粗體字，請勿任意更動，※記號部分請勿填寫)

※ 申請案號： 96122269

※ 申請日期： 96.6.21

※IPC 分類： G01B 2/14 (2010.01)

一、發明名稱：(中文/英文)

G01B 2/53 (2010.01)

內含可變光圈模組的投影鏡頭

二、申請人：(共 1 人)

姓名或名稱：(中文/英文)

亞洲光學股份有限公司

代表人：(中文/英文)

賴以仁

住居所或營業所地址：(中文/英文)

(427)台中縣潭子鄉台中加工出口區南二路 22 之 3 號

國 籍：(中文/英文)

中華民國

三、發明人：(共 1 人)

姓 名：(中文/英文)

江志豪

國 籍：(中文/英文)

中華民國

四、聲明事項：

主張專利法第二十二條第二項 第一款或 第二款規定之事實，其事實發生日期為： 年 月 日。

申請前已向下列國家（地區）申請專利：

【格式請依：受理國家（地區）、申請日、申請案號 順序註記】

有主張專利法第二十七條第一項國際優先權：

無主張專利法第二十七條第一項國際優先權：

主張專利法第二十九條第一項國內優先權：

【格式請依：申請日、申請案號 順序註記】

主張專利法第三十條生物材料：

須寄存生物材料者：

國內生物材料 【格式請依：寄存機構、日期、號碼 順序註記】

國外生物材料 【格式請依：寄存國家、機構、日期、號碼 順序註記】

不須寄存生物材料者：

所屬技術領域中具有通常知識者易於獲得時，不須寄存。

九、發明說明：

【發明所屬之技術領域】

本發明是有關於一種投影鏡頭，特別是指一種內含可變光圈模組的投影鏡頭。

【先前技術】

在現今投影機的投影鏡頭中，正在逐漸開發並採用一些可變光圈裝置，用以控制通過該投影鏡頭的光通量；如此，可以使該投影鏡頭投影和顯示出的畫面，具有較高的畫面對比度，讓我們的眼睛感受到更逼真的畫面質感。

參閱圖 1，是中華民國發明專利第 I251112 號所揭示的一立體剖視圖，該發明包含一投影鏡頭 11、一連接於該投影鏡頭的支架 12，及一設置於該支架 12 的擺動裝置 13；其中，該擺動裝置 13 包含一伸入且樞接於該投影鏡頭 11 的遮光件 131、一設置於該支架 12 的彈簧 132、一兩端分別連接於該遮光件 131 與彈簧 132 的連接件 133，及一圍繞該彈簧 132 與連接件 133 的線圈 134。該發明利用導通該線圈 134 的電迴路所產生一磁場，磁吸該連接件 133 使其移動靠近，並間接使該遮光件 131 由一第一位置擺動至一第二位置，達到控制通過該投影鏡頭 11 光通量的目的；相反地，如果將該線圈 134 的電迴路斷路，則會使該遮光件 131 擺動回該第一位置。

在上述發明中，連接於該投影鏡頭 11 的支架 12，及該擺動裝置 13 中遮光件 131 的一部份、彈簧 132、連接件 133 與線圈 134 等各元件，均是外露於該投影鏡頭 11，所以

當上述發明要設置在一投影系統的機殼內時，除了該投影鏡頭 11 的設置空間之外，還需要額外的設置空間用以容納上述外露於該投影鏡頭 11 的各元件，如此，造成了該投影系統機殼需要預留較大的設置空間，才能裝設該投影鏡頭 11、支架 12，及該擺動裝置 13 的問題。此外，分別位於該遮光片 131 前後的一前群鏡片 14 與一後群鏡片 15，都是採用固定設計，無法實現光學變焦(Zooming)的功能。

【發明內容】

因此，本發明之一目的，即在提供一種將可變光圈模組內藏以達到縮小所需設置空間之內含可變光圈模組的投影鏡頭。

本發明之另一目的，即在提供一種可以變焦又不會干涉可變光圈模組的驅動控制線組之內含可變光圈模組的投影鏡頭。

於是，本發明內含可變光圈模組的投影鏡頭，包含一第一鏡群、一可變光圈模組、一固定筒，及一迴轉筒；該第一鏡群包括一光軸；該可變光圈模組是沿該光軸方向上固設於該第一鏡群，並包括一具有一供光線通過之開放區的基座、一設置於該基座並具有一移動件的驅動單元，及一連接於該移動件的遮光件，其中，該驅動單元更具有一會驅動該移動件之驅動件，及一連接於該驅動件的驅動控制線組，而當該移動件被驅動時，該遮光件改變遮閉該開放區的面積；該固定筒是供該第一鏡群與可變光圈模組穿設，並包括多數沿該光軸方向延伸的軸向溝，及一供該驅

動控制線組穿出的出線孔；該迴轉筒是可轉動地套設於該固定筒，並包括多數分別對應該等軸向溝的凸輪溝，及多數分別穿過該凸輪溝與軸向溝並固設於該第一鏡群的凸輪銷。

本發明之功效在於：該可變光圈模組是內藏於該迴轉筒與固定筒內，達到所需設置空間的縮小化；並且該可變光圈模組的驅動控制線組可經由該固定筒的出線孔穿出，使得進行變焦時不會干涉該驅動控制線組，確實能達到本發明之目的。

【實施方式】

有關本發明之前述及其他技術內容、特點與功效，在以下配合參考圖式之二個較佳實施例的詳細說明中，將可清楚的呈現。

在本發明被詳細描述之前，要注意的是，在以下的說明內容中，類似的元件是以相同的編號來表示。

參閱圖 2，是一立體分解圖，說明本發明內含可變光圈模組的投影鏡頭 2 的一第一較佳實施例，既可以控制投射光線通過時的光通量，又可以進行變焦；本發明投影鏡頭 2 包含一第一鏡群 3、一可變光圈模組 4、一第二鏡群 5、一固定筒 6，及一迴轉筒 7。

配合圖 3，是一立體示意圖，該第一鏡群 3 包括一連接座 31、一由該連接座 31 延伸的鏡筒 32、三形成於該連接座 31 的鎖固孔 33、多數設置於該鏡筒 32 內的透鏡 34，及一穿過該等透鏡 34 的光軸 I；其中，該連接座 31 具有一概

呈扇形的缺口 311。

配合圖 4、圖 5，分別是該可變光圈模組 4 一立體分解圖與一立體組合圖，該可變光圈模組 4 沿該光軸 I 方向上鎖設於該第一鏡群 3 的连接座 31，並包括一基座 41、一驅動單元 42、一遮光件 43，及一上蓋 44。其中，該基座 41 具有一供光線通過的開放區 411、一容置該遮光件 43 的設置槽 412，及多數自該設置槽 412 一底面凸出並供承載該遮光件 43 的減阻滑軌 413；在本實施例中，該開放區 411 是一呈圓形的通孔。另外，該驅動單元 42 是設置於該基座 41，並包括一設置於該基座 41 的基礎塊 421、一形成於該基礎塊 421 上並沿一垂直於該光軸 I 方向的軸向 II 沿伸的滑槽 422、一移動件 423、一設置於該移動件 423 並與該滑槽 422 相互配合的滑塊 424、一連接於該基礎塊 421 的驅動件 425、一連接於該驅動件 425 的驅動控制線組 426、一平行該軸向 II 並被該驅動件 425 驅動的導螺桿 427、一設置於該基座 41 並遠離該驅動件 425 的感應器 428，及一連接於該感應器 428 的感應器線組 429。其中，該移動件 423 具有一與該導螺桿 427 相螺合並供該滑塊 424 設置的螺母塊 451、一將該螺母塊 451 與該遮光件 43 相連接的聯結塊 452，及一設置於該螺母塊 451 並可觸發該感應器 428 的觸發塊 453。在本實施例中，該驅動件 425 是一可控制轉動角度的步進馬達(Step Motor)；另外，該感應器 428 是一種利用光遮斷觸發的感應器，也可以是一種利用觸碰觸發的感應器。

另外，該遮光件 43 是連接於該移動件 423 之聯結塊

452 並設置於該設置槽 412 中，該遮光件 43 包括一呈圓弧形的遮光緣 431。而該上蓋 44 是一具有不遮閉該基座 41 開放區 411 形狀的薄片，覆蓋該設置槽 412 並固定於該基座 41，使該遮光件 43 被限位於該設置槽 412 內。

該第二鏡群 5 與第一鏡群 3 沿該光軸 I 方向上分別位於該可變光圈模組 4 的兩側，該第二鏡群 5 包括一鏡筒 51、多數設置於該鏡筒 51 內的透鏡 52，及三形成於該鏡筒 52 的鎖固孔 53。

參閱圖 2、圖 6，其中圖 6 是該固定筒 6 的一立體示意圖，該固定筒 6 是供該第一、第二鏡群 3、5 與可變光圈模組 4 穿設，並包括一供該迴轉筒 7 套設的周壁 61、一由該周壁 61 的一周緣向該光軸 I 延伸的端壁 62、三沿該光軸 I 方向延伸的軸向溝 63、三分別沿徑向凸出的限位件 64，及一對應該可變光圈模組 4 並供該驅動控制線組 426、該感應器線組 429 穿出的出線孔 65；其中，每一限位件 64 是沿一圓周方向上分別設置於相鄰二軸向溝 63 之間，另外，該出線孔 65 是沿該圓周方向上以一間距 D 位於其中一限位件 64 一側。

配合圖 7，是該迴轉筒 7 的一展開示意圖，該迴轉筒 7 是可轉動地套設於該固定筒 6 外，並包括二分別對應該第一、第二鏡群 3、5 的凸輪溝組 71、72、多數分別穿過該凸輪溝組 71、72 與軸向溝 63 並固設於該第一、第二鏡群 3、5 的凸輪銷 73、74、一對應該出線孔 65 並位於該二凸輪溝組 71、72 之間的出線溝 75，及一限位溝組 76。其中，每

一凸輪溝組 71、72 具有三道分佈在該圓周方向上並螺旋延伸的凸輪溝 711、721，而較佳的設計是讓每一組輪溝組 71、72 的該等凸輪溝 711、721 在該圓周方向上呈平均地分佈；另外，該出線溝 75 是沿該圓周方向直線延伸並供該驅動控制線組 426、感應器線組 429 穿出；該限位溝組 76 具有分別在該出線溝 75 的一長向兩側並沿該圓周方向直線延伸的一第一限位溝 761 與一第二限位溝 762；且該第一、第二限位溝 761、762 各具有一遠離該出線溝 75 的止動端部 763、764。前述三個限位件 64 是分別穿設在該出線溝 75、第一限位溝 761，及第二限位溝 762 中，使該迴轉筒 7 獲得軸向限位，僅能相對該固定筒 6 原地轉動。該迴轉筒 7 的一轉動行程 S 是藉由該二止動端部 763、764 分別受該二限位件 64 止動而獲得控制；而為了不干涉該驅動控制線組 426、感應器線組 429 穿出，該出線溝 75 的長度至少需要大於該轉動行程 S 加上該間距 D 的長度。但在另一種變化例中，若是取消該出線溝 75 中的限位件 64，則該出線溝 75 的長度只要足以吸收該轉動行程 S 即可。

值得說明的是，該迴轉筒 7 的轉動行程 S 亦可不藉由該限位溝組 76 來控制，例如精加工控制該等凸輪溝 711、721 的長度，直接與該等凸輪銷 73、74 進行止動控制。另外，在本發明中需要移動的鏡群數量如果減少或增加時，則對應的凸輪溝組 73、74 將會由現有的二組減少成一組，或者增加成三組，或者更多組。

參閱圖 8，是本發明的一立體組合圖；說明本發明內含

可變光圈模組的投影鏡頭 2 的該驅動控制線組 426、感應器線組 429 穿出並外露於該投影鏡頭 2 的狀態。

接著說明該可變光圈模組 4 的作動機制及達成功效：

參閱圖 9，是一前視示意圖，當本發明投影鏡頭 2 被控制讓最大光通量通過時，該驅動件 425 將驅動該導螺桿 427 繞該軸向 II 朝一方向轉動，使得該移動件 423 沿該軸向 II 逐漸遠離該驅動件 425，而該遮光件 43 同時也會被帶動而沿該軸向 II 直線移動，進而逐漸減少該開放區 411 被遮閉的面積；如此，直到該移動件 423 靠近該感測器 428 並將該觸發塊 453 伸入該感測器 428 中，讓該感測器 428 被觸發並發出訊號，且使得該驅動件 425 停止驅動為止；此時，該遮光件 43 的圓弧形遮光緣 431 已離開該開放區 411，也就是該遮光件 43 完全無遮閉到該開放區 411，如此本發明投影鏡頭 2 達到一可供最大光通量通過的狀態。

參閱圖 10，是一前視示意圖，如果本發明投影鏡頭 2 被控制讓最小光通量通過時，該驅動件 425 將驅動該導螺桿 427 繞該軸向 II 朝另一方向轉動，整個移動件 423 將如同上段所述，帶動該遮光件 43 沿該軸向 II 直線移動用以逐漸增加該開放區 411 被遮閉的面積；如此，直到該移動件 423 趨近該驅動件 425 且不能再靠近為止。此時，該遮光件 43 的圓弧形遮光緣 431 進入該開放區 411，並且該遮光件 43 已遮閉該開放區 411 的大部份面積，如此本發明投影鏡頭 2 達到一可供最小光通量通過的狀態。值得說明的是，當欲控制本發明投影鏡頭 2 成為介於最大、最小兩種光通

量之間的任何一種光通量時，可利用控制該驅動件 425 的轉動角度，讓該移動件 423 與遮光件 43 停在所需要的位置上，達成所需的光通量。

最後說明由該出線孔 65 與出線溝 75 穿出的該驅動控制線組 426、感應器線組 429，如何能在該迴轉筒 7 旋轉以造成該投影鏡頭 2 改變焦距時，不被該迴轉筒 7 干涉或甚至切斷：

參閱圖 2、圖 8、圖 11，其中圖 11 是一剖面示意圖，該驅動控制線組 426、感應器線組 429 是依序由該固定筒 6 的出線孔 65、該迴轉筒 7 的出線溝 75 穿出，使得可由投影鏡頭 2 外部透過該等線組 426、429 直接控制該可變光圈模組 4，達到變化通光量的目的。當該迴轉筒 7 繞該光軸 I 旋轉時，使該第一、第二鏡群 3、5 會因該等凸輪溝組 71、72 的推動而沿該光軸 I 方向移動，並達到使該投影鏡頭 2 改變焦距的功效，而該可變光圈模組 4 會隨著該第一鏡群 3 一體連動。

參閱圖 7 之實線及圖 12，其中圖 12 是一類似圖 11 的剖面示意圖，說明當該迴轉筒 7 繞著該光軸 I 朝一逆時針方向旋轉，以便造成該投影鏡頭 2 改變焦距時，該迴轉筒 7 只能旋轉到當該第一限位溝 761 的止動端部 763 頂住配合的限位件 64 為止，同時，該等鏡群 3、5 也會因配合的凸輪溝組 71、72 而沿該光軸 I 朝前移動；最後，在該第一限位溝 761 的止動端部 763 的限位下，該迴轉筒 7 的出線溝 75 旋轉後仍不會遮蓋該固定筒 6 的出線孔 65，使得該驅動

控制線組 426、感應器線組 429 的穿出不會產生干涉或被切斷的問題。

參閱圖 7 之虛線及圖 13，其中圖 13 是一類似圖 12 的剖面示意圖，說明當該迴轉筒 7 繞著該光軸 I 朝一順時針方向旋轉，以便造成該投影鏡頭 2 改變焦距時，該迴轉筒 7 只能旋轉到當該第二限位溝 762 的止動端部 764 頂住配合的限位件 64 為止，同時，該等鏡群 3、5 也會因配合的凸輪溝組 71、72 而沿該光軸 I 朝後移動；最後，在該第二限位溝 762 的止動端部 764 的限位下，該迴轉筒 7 的出線溝 75 因為有足夠的長度(至少大於該轉動行程 S 加上間距 D 的長度)，旋轉後仍不會遮蓋該固定筒 6 的出線孔 65，使得該驅動控制線組 426、感應器線組 429 的穿出不會產生干涉或被切斷的問題。

綜合上述各段，本發明內含可變光圈模組的投影鏡頭 2 具有下列的優點：

一、可將可變光圈模組 4 內藏以達到縮小所需設置空間：本發明投影鏡頭 2 將該可變光圈模組 4 設置於該迴轉筒 7 與固定筒 6 內，並利用該第一鏡群 3 的缺口 311、該出線孔 65、及出線溝 75，將該可變光圈模組 4 的該等線組 426、429 依序穿出，達成將可變光圈模組 4 內藏，及縮小本發明投影鏡頭 2 所需設置空間的目的。

二、可進行變焦又不會干涉可變光圈模組 4 的該等線組 426、429：當該迴轉筒 7 繞該光軸 I 旋轉時，使該第一、第二鏡群 3、5 會因該等凸輪溝組 71、72 的推動而沿該

光軸 I 方向移動，並達到使該投影鏡頭 2 改變焦距的功效；而且利用第一、第二限位溝 761、762 具有的止動端部 763、764，使該迴轉筒 7 的出線溝 75 在經過該迴轉筒 7 旋轉之後，仍不會遮蓋該固定筒 6 的出線孔 65，使該驅動控制線組 426、感應器線組 429 穿出不會產生干涉或被切斷的問題。

三、可以控制多段的光通量：本發明投影鏡頭 2 的可變光圈模組 4 利用該驅動件 425 驅動該移動件 423，並同時帶動該遮光件 43 沿該軸向 II 直線移動，可使得該遮光件 43 的遮光緣 431 逐漸進入或離開該開放區 411，用以改變該開放區 411 被該遮光件 43 遮閉面積的大小，使剩餘未被遮閉的區域通過不同的光通量；換句話說，可以利用控制該驅動件 425 的轉動角度，讓該移動件 423 與遮光件 43 停在所需要的位置上，形成該開放區 411 有不同的面積未被遮閉，通過所需的光通量，達成多段光通量的控制。

參閱圖 14、圖 15，分別是一立體示意圖及一立體組合圖，說明本發明內含可變光圈模組的投影鏡頭 2 的一第二較佳實施例，其中與該第一較佳實施例不同之處在於：該固定筒 6 的出線孔 65 是被設計位於該端壁 62 上，如此，該驅動控制線組 426、感應器線組 429 可以直接由位於該端壁 62 上的出線孔 65 穿出；另外，該迴轉筒 7 則不必具有一供該等控制線組 426、429 穿出的出線溝 75，而可以設計改變成一輔助限位溝 765 用以協助該迴轉筒 7 獲得軸向限位。如此，確實可以讓本發明內含可變光圈模組的投影鏡

頭 2 達到可變焦又不會干涉該等控制線組 426、429 的目的。

惟以上所述者，僅為本發明之較佳實施例而已，當不能以此限定本發明實施之範圍，即大凡依本發明申請專利範圍及發明說明內容所作之簡單的等效變化與修飾，皆仍屬本發明專利涵蓋之範圍內。

【圖式簡單說明】

圖 1 是中華民國發明專利第 I251112 號所揭示的一立體剖視圖；

圖 2 是一立體分解圖，說明本發明內含可變光圈模組的投影鏡頭之一第一較佳實施例；

圖 3 是一立體示意圖，說明該第一較佳實施例中一第一鏡群與一可變光圈模組；

圖 4 是該第一較佳實施例中的可變光圈模組之一立體分解圖；

圖 5 是該第一較佳實施例中的可變光圈模組之一立體組合圖；

圖 6 是該第一較佳實施例中一固定筒的一立體示意圖；

圖 7 是該第一較佳實施例中一迴轉筒的一展開示意圖；

圖 8 是該第一較佳實施例的一立體組合圖；

圖 9 是一前視示意圖，說明該第一較佳實施例中一移動件與一遮光件被控制在一最大光通量通過的狀態；

圖 10 是一前視示意圖，說明該第一較佳實施例中該移動件與遮光件被控制在一最小光通量通過的狀態；

圖 11 是一沿圖 8 中之剖面線 11-11 所取的剖面示意圖；

圖 12 是一類似圖 11 的剖面示意圖，說明該第一較佳實施例中的迴轉筒朝一逆時針方向旋轉至一止動狀態；

圖 13 是一類似圖 11 的剖面示意圖，說明該第一較佳實施例中的迴轉筒朝一順時針方向旋轉至一止動狀態；

圖 14 是一立體示意圖，說明本發明內含可變光圈模組的投影鏡頭之一第二較佳實施例；及

圖 15 是該第二較佳實施例的一立體組合圖。

【主要元件符號說明】

2	……	投影鏡頭	431	……	遮光緣
3	……	第一鏡群	44	……	上蓋
31	……	連接座	451	……	螺母塊
311	……	缺口	452	……	聯結塊
32	……	鏡筒	453	……	觸發塊
33	……	鎖固孔	5	……	第二鏡群
34	……	透鏡	51	……	鏡筒
4	……	可變光圈模組	52	……	透鏡
41	……	基座	53	……	鎖固孔
411	……	開放區	6	……	固定筒
412	……	設置槽	61	……	周壁
413	……	減阻滑軌	62	……	端壁
42	……	驅動單元	63	……	軸向溝
421	……	基礎塊	64	……	限位件
422	……	滑槽	65	……	出線孔
423	……	移動件	7	……	迴轉筒
424	……	滑塊	71、72	……	凸輪溝組
425	……	驅動件	711、721	……	凸輪溝
426	……	驅動控制線組	73、74	……	凸輪銷
427	……	導螺桿	75	……	出線溝
428	……	感應器	76	……	限位溝組
429	……	感應器線組	761	……	第一限位溝
43	……	遮光件	762	……	第二限位溝

763、764 止動端部

765 …… 輔助限位溝

I …… 光軸

II …… 軸向

S …… 轉動行程

D …… 間距

五、中文發明摘要：

一種內含可變光圈模組的投影鏡頭，包含一第一鏡群、一可變光圈模組、一固定筒，及一迴轉筒；該可變光圈模組固設於該第一鏡群且內藏於該固定筒，並包括一具有一開放區的基座、一設置於該基座並具有一移動件的驅動單元，及一連接於該移動件的遮光件，其中，該驅動單元更具有一驅動件及一驅動控制線組，而當該移動件被驅動時，該遮光件改變遮閉該開放區的面積；該固定筒包括多數軸向溝，及一供該驅動控制線組穿出的出線孔；該迴轉筒是可轉動地套設於該固定筒，並包括至少一凸輪溝組，及多數凸輪銷。

六、英文發明摘要：

十、申請專利範圍：

1. 一種內含可變光圈模組的投影鏡頭，包含：
 - 一第一鏡群，包括一光軸；
 - 一可變光圈模組，沿該光軸方向上固設於該第一鏡群，該可變光圈模組包括一具有一供光線通過之開放區的基座、一設置於該基座並具有一移動件的驅動單元，及一連接於該移動件的遮光件，其中，該驅動單元更具有一會驅動該移動件之驅動件，及一連接於該驅動件的驅動控制線組，而當該移動件被驅動時，該遮光件改變遮閉該開放區的面積；
 - 一固定筒，供該第一鏡群與可變光圈模組穿設，並包括多數沿該光軸方向延伸的軸向溝，及一供該驅動控制線組穿出的出線孔；及
 - 一迴轉筒，可轉動地套設於該固定筒，並包括多數分別對應該等軸向溝的凸輪溝，及多數分別穿過該凸輪溝與軸向溝並固設於該第一鏡群的凸輪銷。
2. 依據申請專利範圍第 1 項所述之內含可變光圈模組的投影鏡頭，其中，該迴轉筒更包括有一對應該出線孔並供該驅動控制線組穿出的出線溝。
3. 依據申請專利範圍第 2 項所述之內含可變光圈模組的投影鏡頭，其中，該出線溝是沿一圓周方向直線延伸，而該迴轉筒更包括分別位在該出線溝一長向兩側並沿該圓周方向直線延伸的一第一限位溝與一第二限位溝。
4. 依據申請專利範圍第 3 項所述之內含可變光圈模組的投

- 影鏡頭，其中，該固定筒更包括二分別沿徑向凸出且穿設於該等限位溝中的限位件。
5. 依據申請專利範圍第 4 項所述之內含可變光圈模組的投影鏡頭，其中，該迴轉筒的每一限位溝各具有一遠離該出線溝的止動端部，而該迴轉筒更包括一藉由該等止動端部與該等限位件的分別止動配合所形成的轉動行程。
 6. 依據申請專利範圍第 5 項所述之內含可變光圈模組的投影鏡頭，其中，該迴轉筒出線溝的一長度至少大於該轉動行程的長度。
 7. 依據申請專利範圍第 6 項所述之內含可變光圈模組的投影鏡頭，其中，該固定筒更包括一沿徑向凸出且穿設於該出線溝中並鄰近該出線孔的限位件。
 8. 依據申請專利範圍第 7 項所述之內含可變光圈模組的投影鏡頭，其中，該出線孔與鄰近的限位件之間具有一間距，而該迴轉筒出線溝的長度至少大於該轉動行程加上該間距的長度。
 9. 依據申請專利範圍第 8 項所述之內含可變光圈模組的投影鏡頭，其中，該第一鏡群更包括一與該可變光圈模組連接的連接座，該連接座具有一供該驅動控制線組穿出的缺口。
 10. 依據申請專利範圍第 8 項所述之內含可變光圈模組的投影鏡頭，更包含一穿設於該固定筒的第二鏡群，該第二鏡群與第一鏡群沿該光軸方向上分別位於該可變光圈模組的兩側，且該第二鏡群可受該迴轉筒帶動而沿該光軸

方向移動。

11. 依據申請專利範圍第 1 項所述之內含可變光圈模組的投影鏡頭，其中，該固定筒更包括有一供該迴轉筒套設的周壁，及一由該周壁一周緣朝該光軸延伸的端壁；而該出線孔是位於該端壁上。
12. 依據申請專利範圍第 11 項所述之內含可變光圈模組的投影鏡頭，其中，該第一鏡群更包括一與該可變光圈模組連接的连接座，該连接座具有一供該驅動控制線組穿出的缺口。
13. 依據申請專利範圍第 12 項所述之內含可變光圈模組的投影鏡頭，更包含一穿設於該固定筒的第二鏡群，該第二鏡群與第一鏡群沿該光軸方向上分別位於該可變光圈模組的兩側，且該第二鏡群可受該迴轉筒帶動而沿該光軸方向移動。
14. 依據申請專利範圍第 1 項所述之內含可變光圈模組的投影鏡頭，其中，該可變光圈模組的驅動單元更具有一設置於該基座並沿一垂直於該光軸方向的軸向延伸的滑槽，及一設置於該移動件並與該滑槽相互配合的滑塊，藉此，該移動件會沿該軸向直線移動。
15. 依據申請專利範圍第 14 項所述之內含可變光圈模組的投影鏡頭，其中，該驅動單元更具有一平行於該軸向並被該驅動件驅動的導螺桿；另外，該移動件具有一與該導螺桿相螺合的螺母塊。
16. 依據申請專利範圍第 15 項所述之內含可變光圈模組的投

影鏡頭，其中，該驅動單元更具有—設置於該基座並遠離該驅動件的感應器，及連接於該感應器的感應器線組，其中，該感應器線組由該出線孔穿出。

17. 依據申請專利範圍第 16 項所述之內含可變光圈模組的投影鏡頭，其中，該驅動單元的驅動件是一步進馬達。

18. 依據申請專利範圍第 16 項所述之內含可變光圈模組的投影鏡頭，其中，該可變光圈模組的基座更具有—供容置該遮光件的設置槽。

19. 依據申請專利範圍第 16 項所述之內含可變光圈模組的投影鏡頭，其中，該可變光圈模組基座的開放區是一呈圓形的通孔，另外，該遮光件具有—呈圓弧形的遮光緣。

十一、圖式

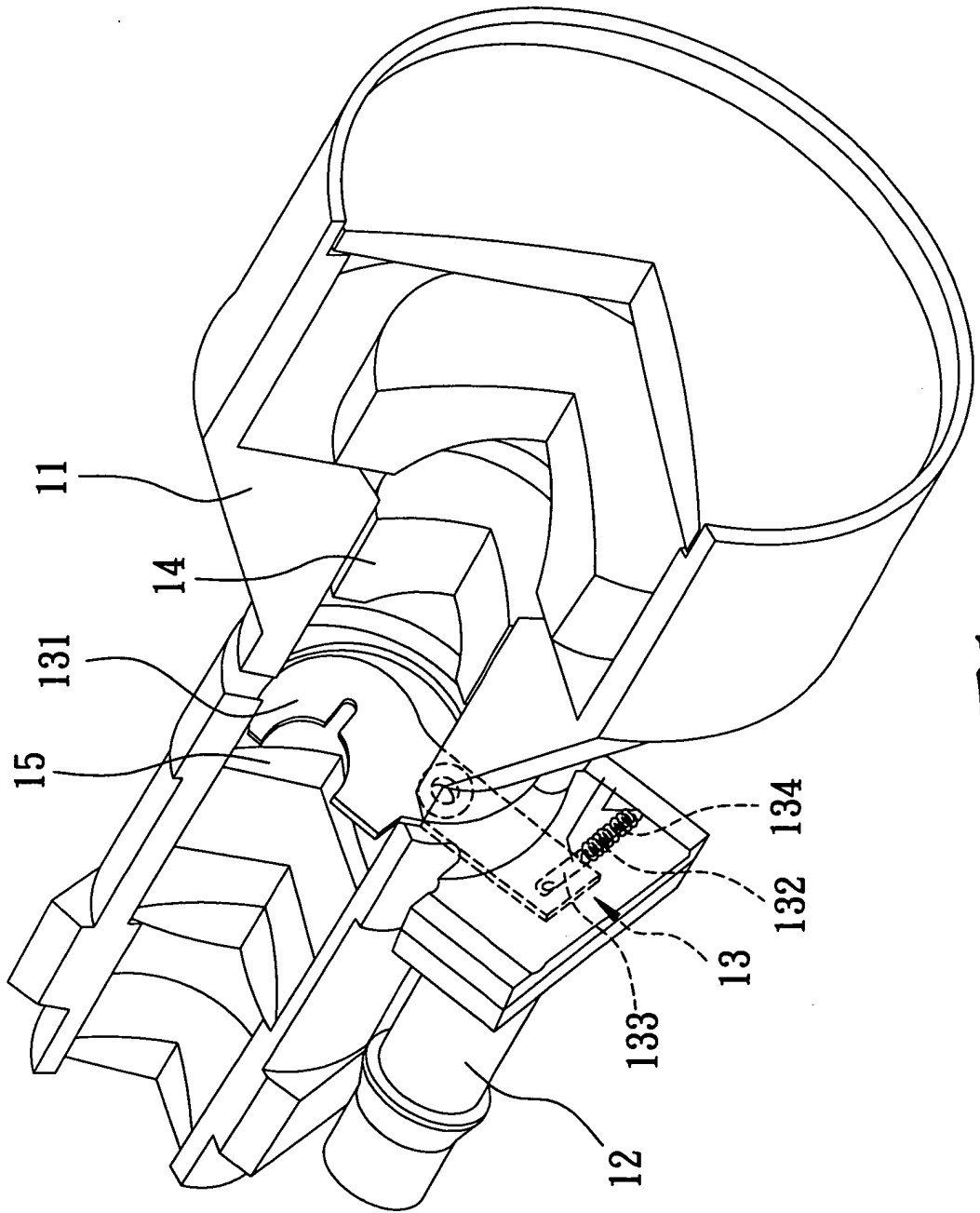


圖1

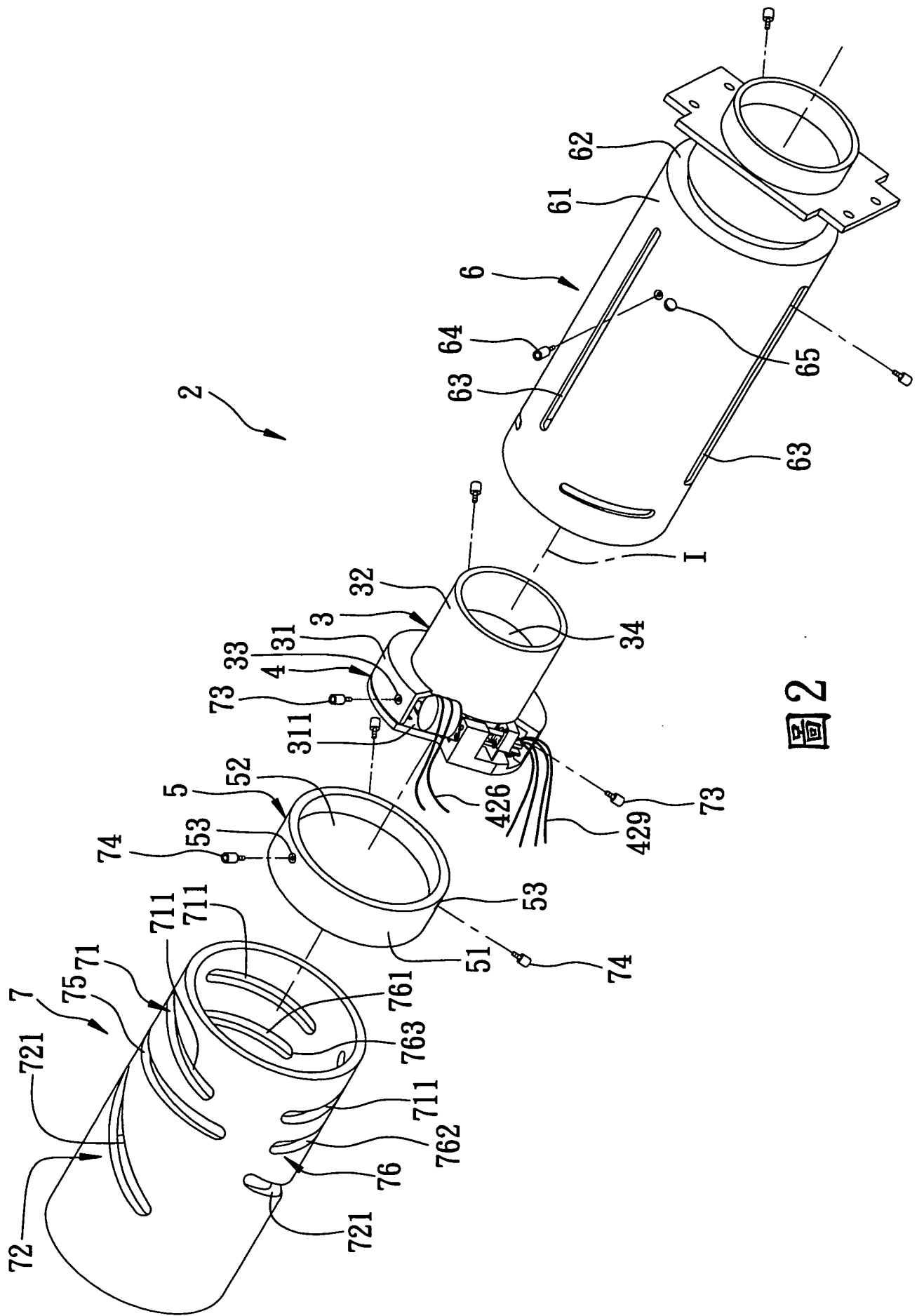


圖2

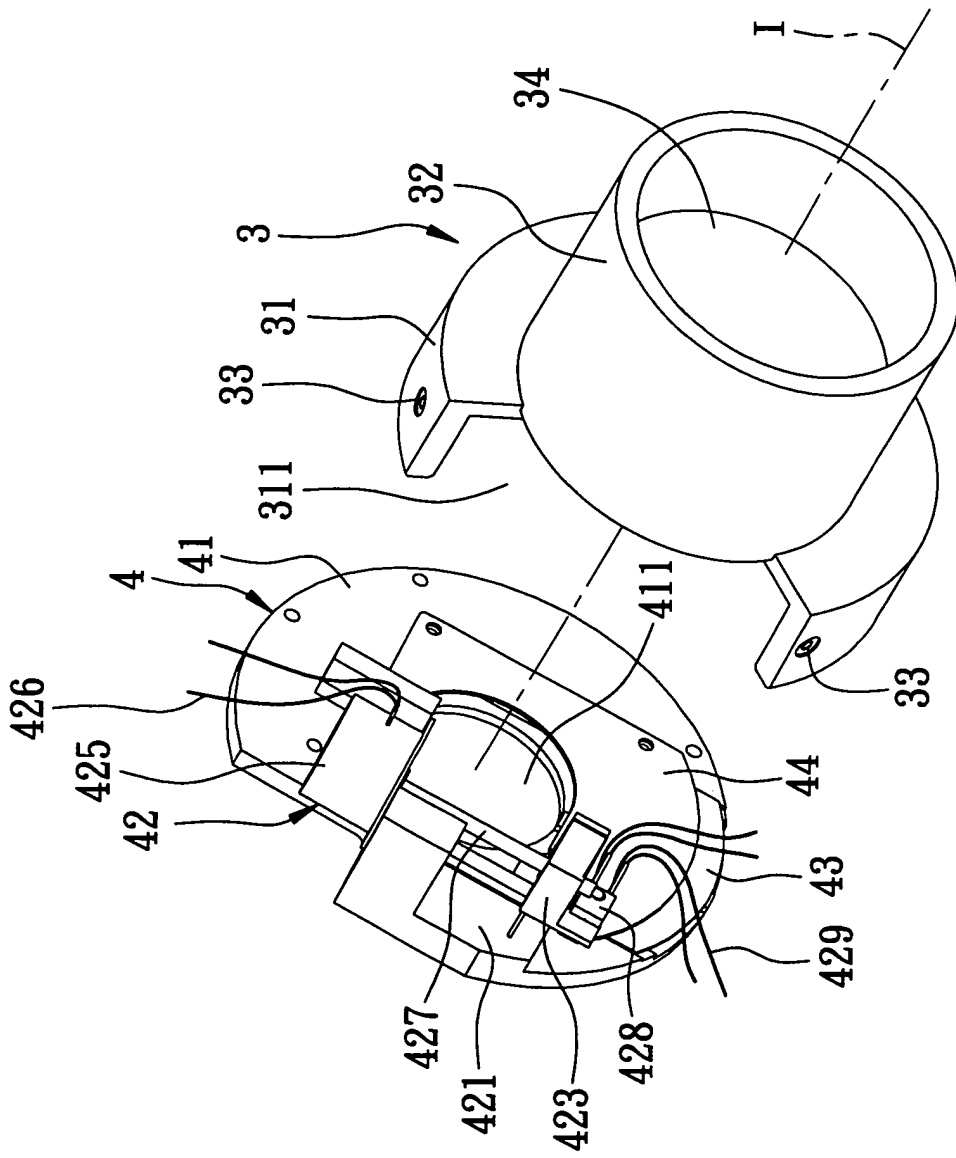


圖3

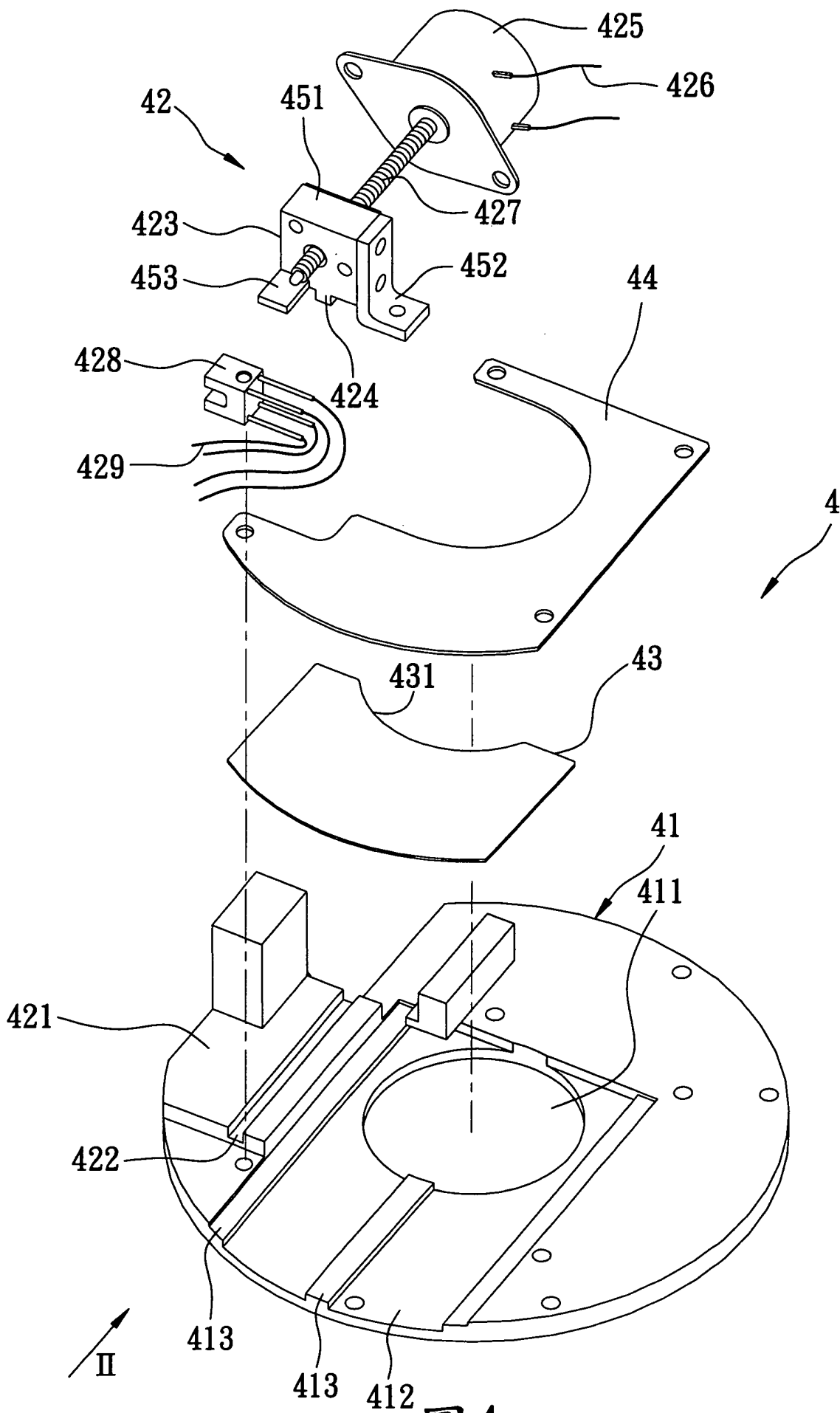


圖 4

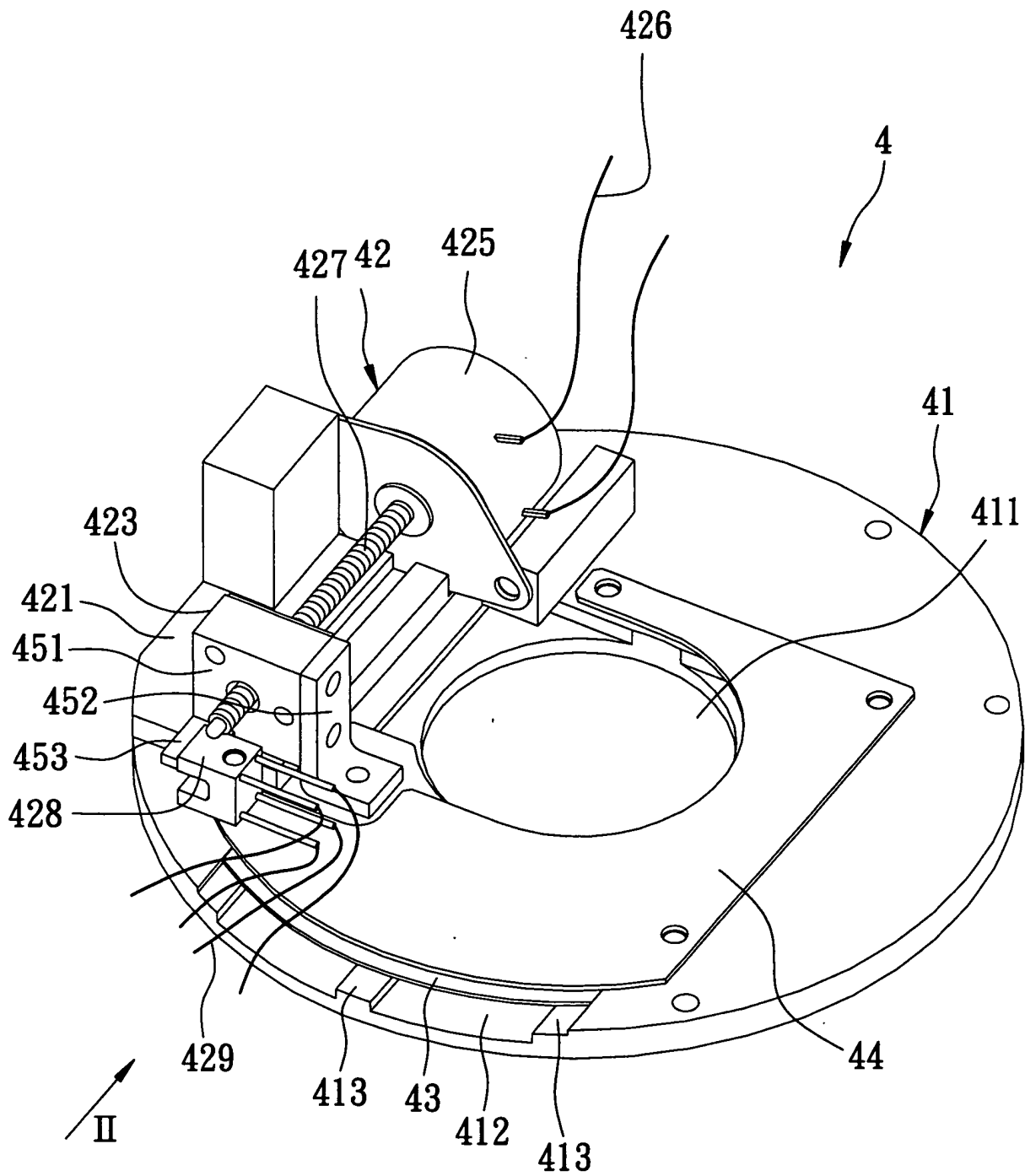


圖5

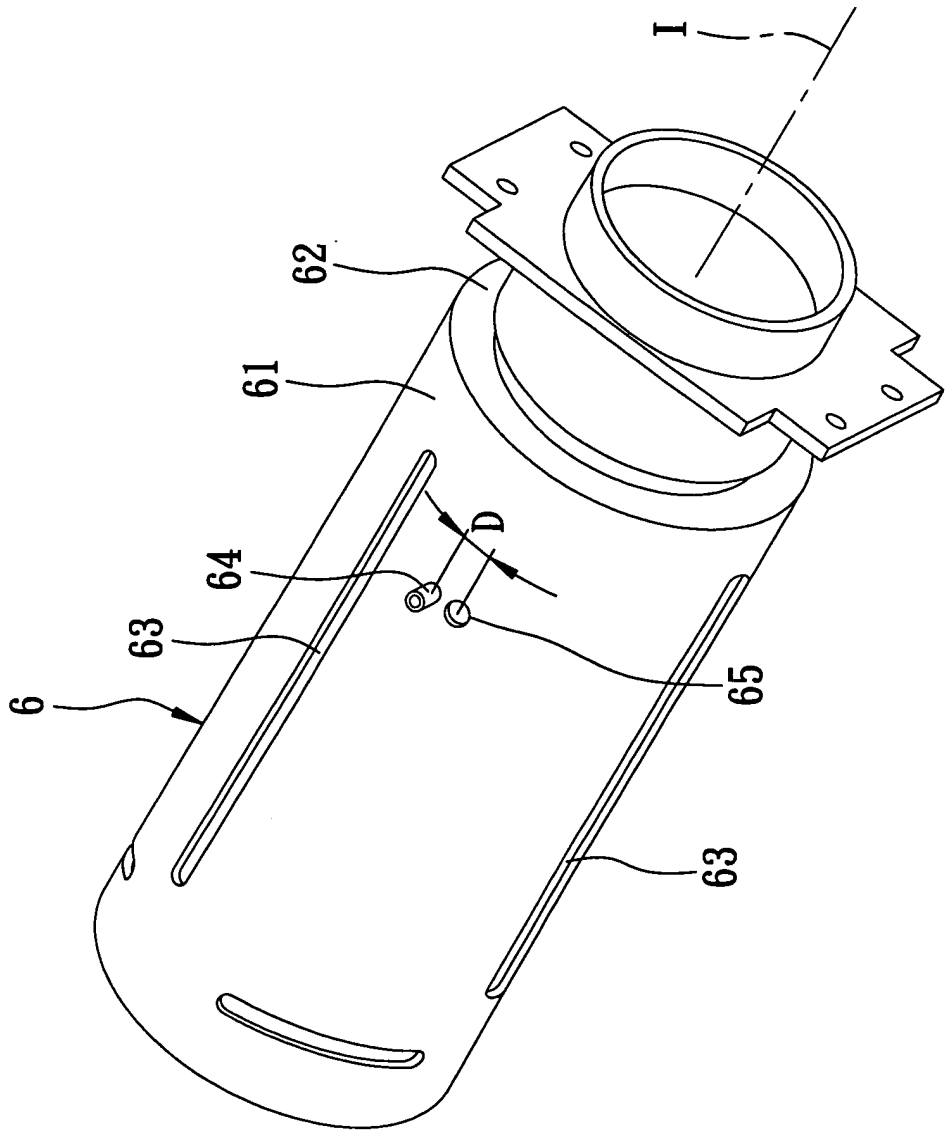


圖6

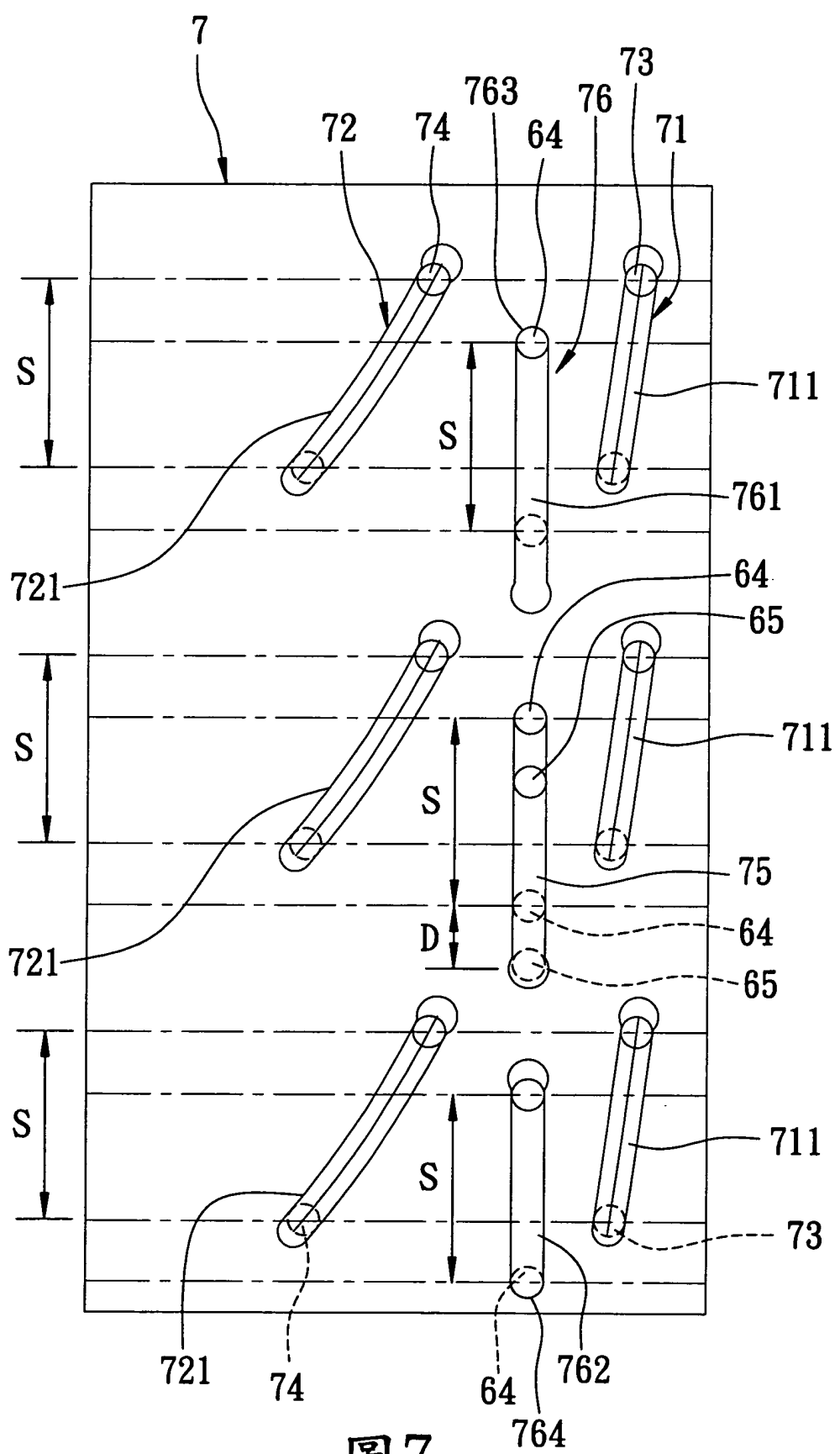


圖7

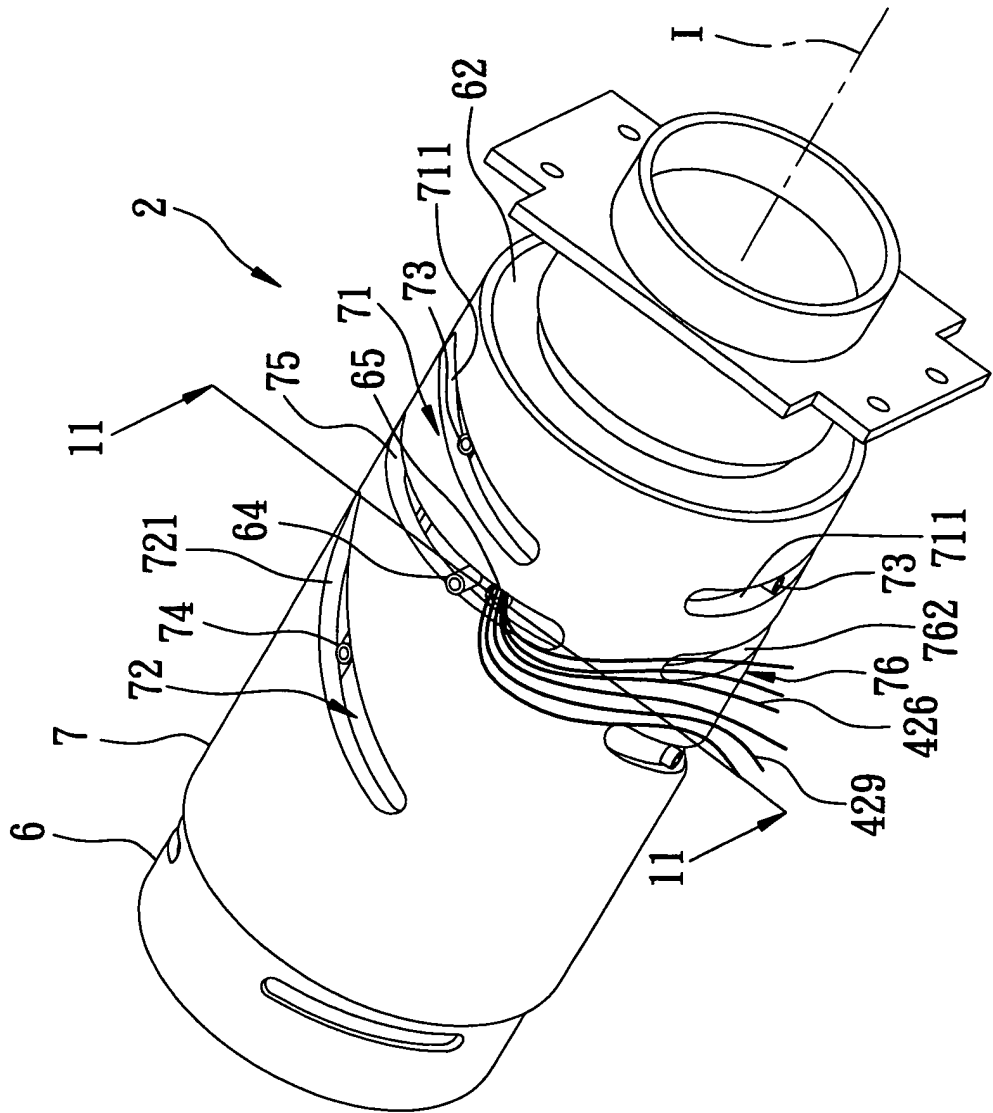


圖8

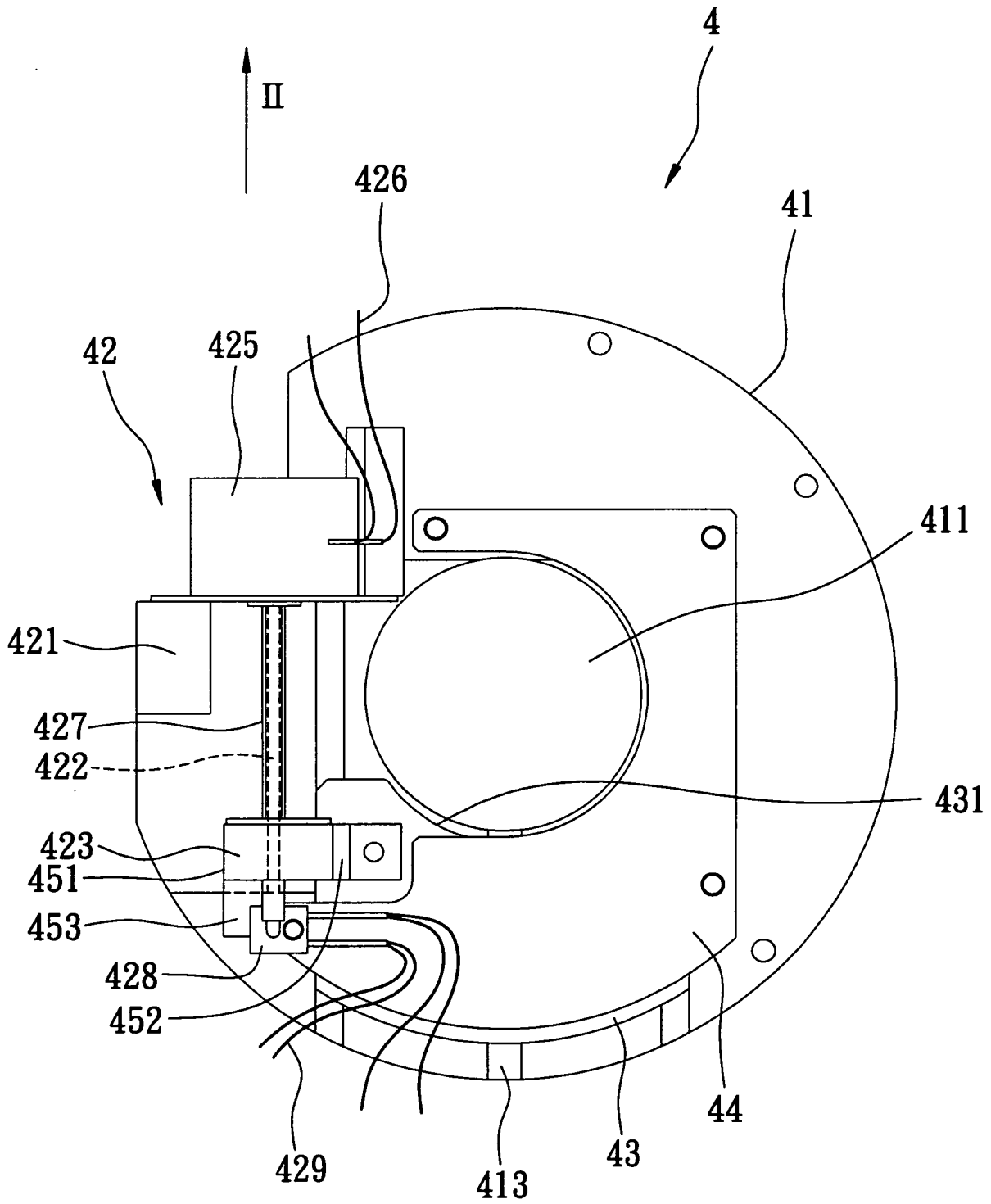


圖 9

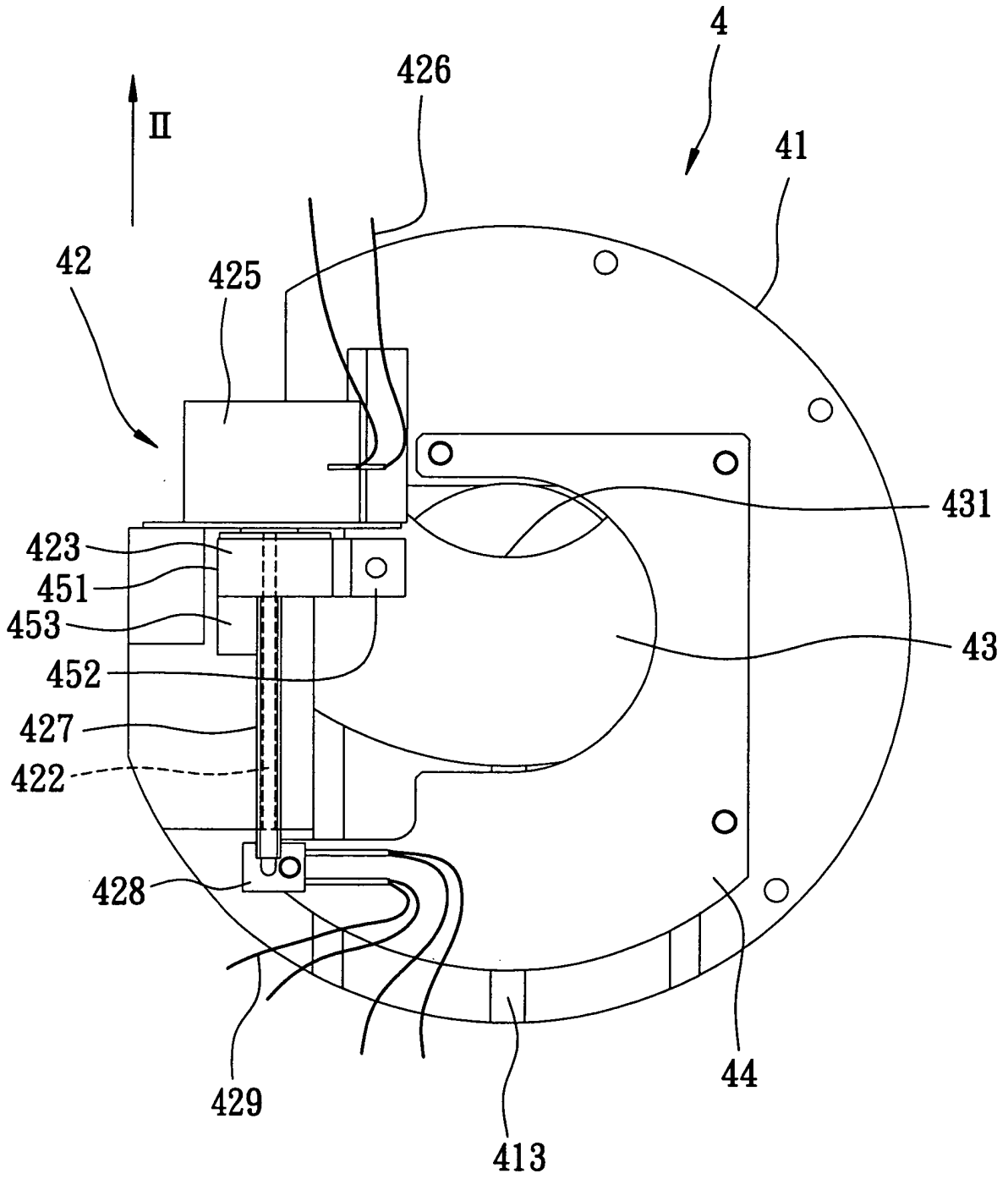


圖 10

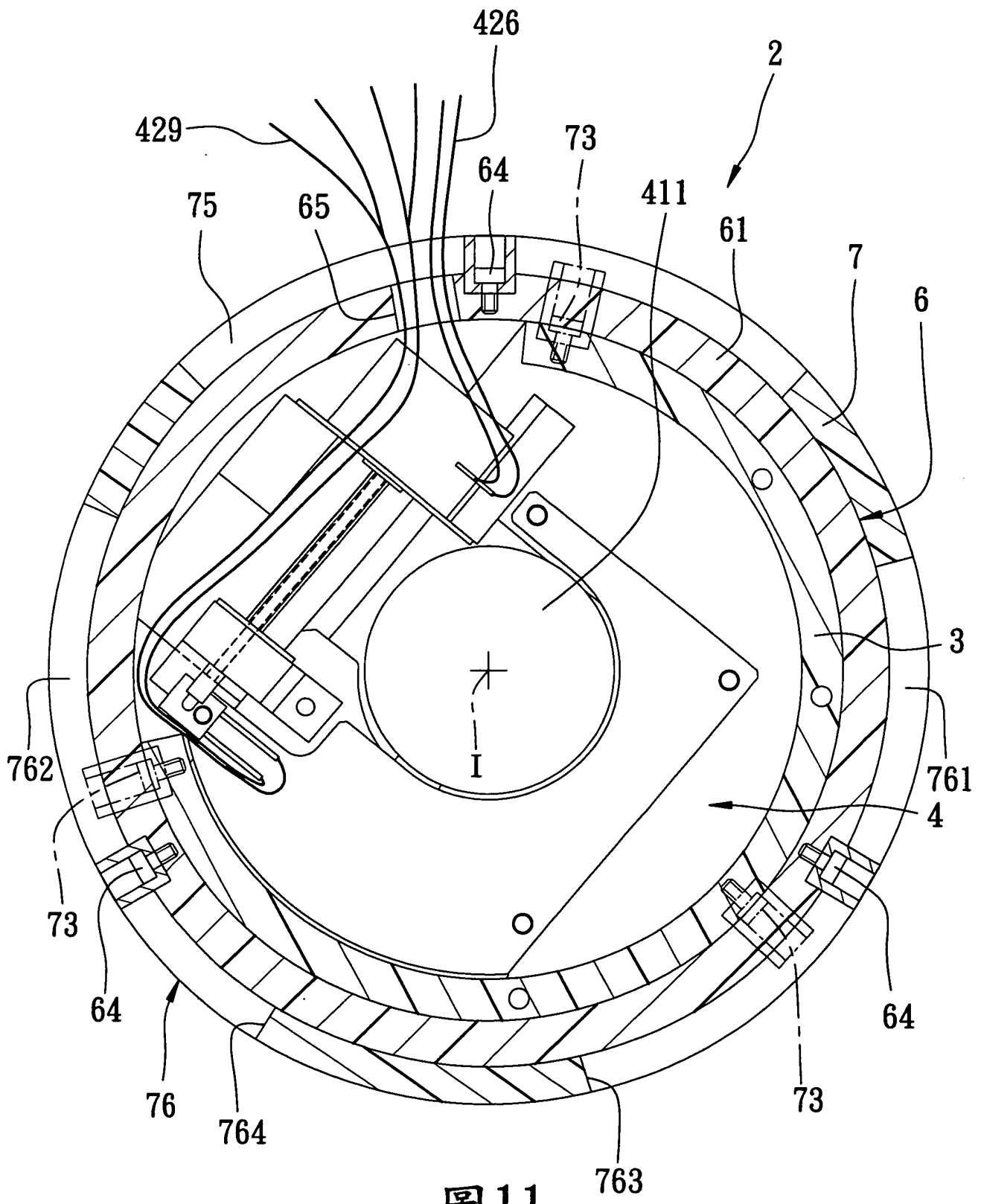


圖 11

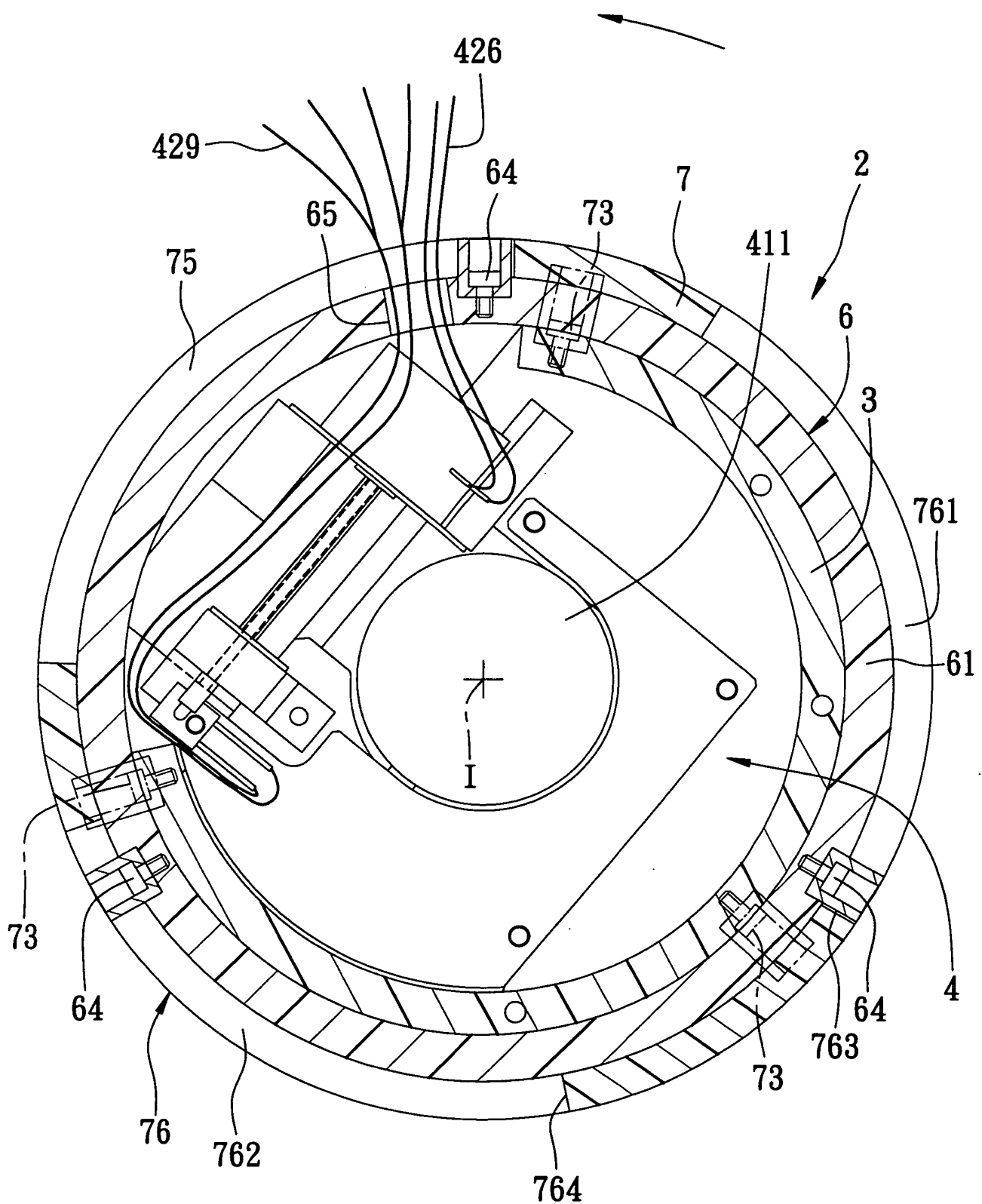


圖12

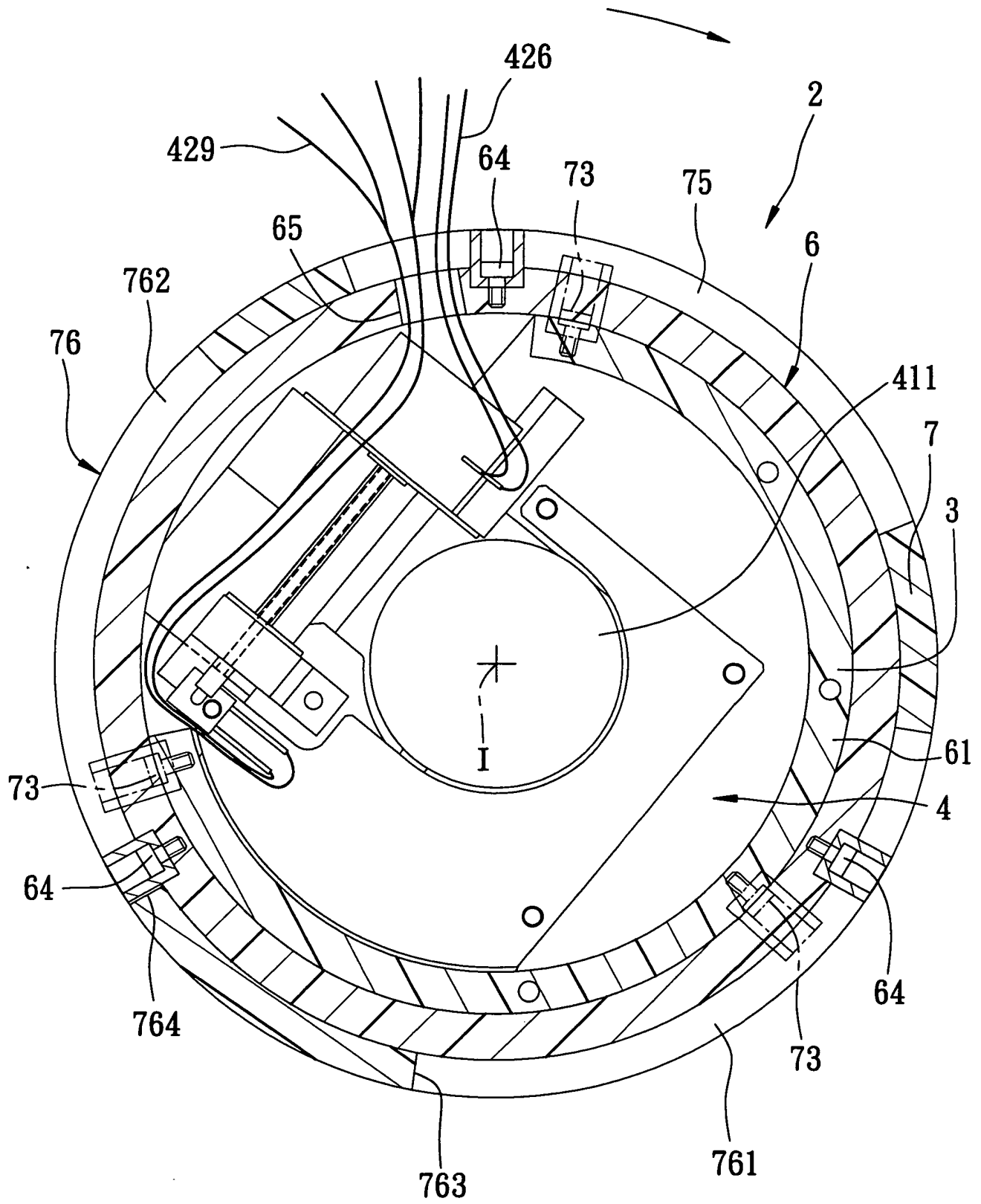


圖13

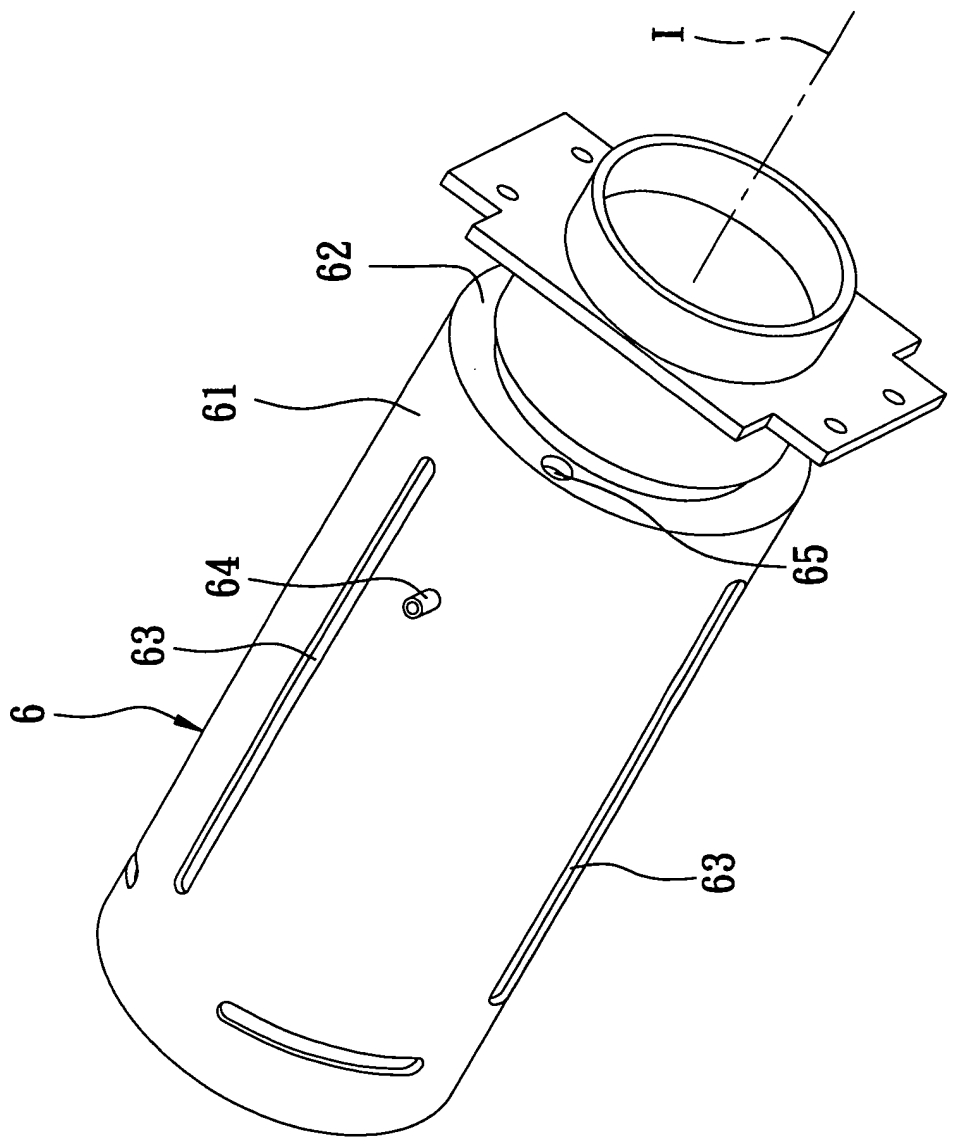


圖14

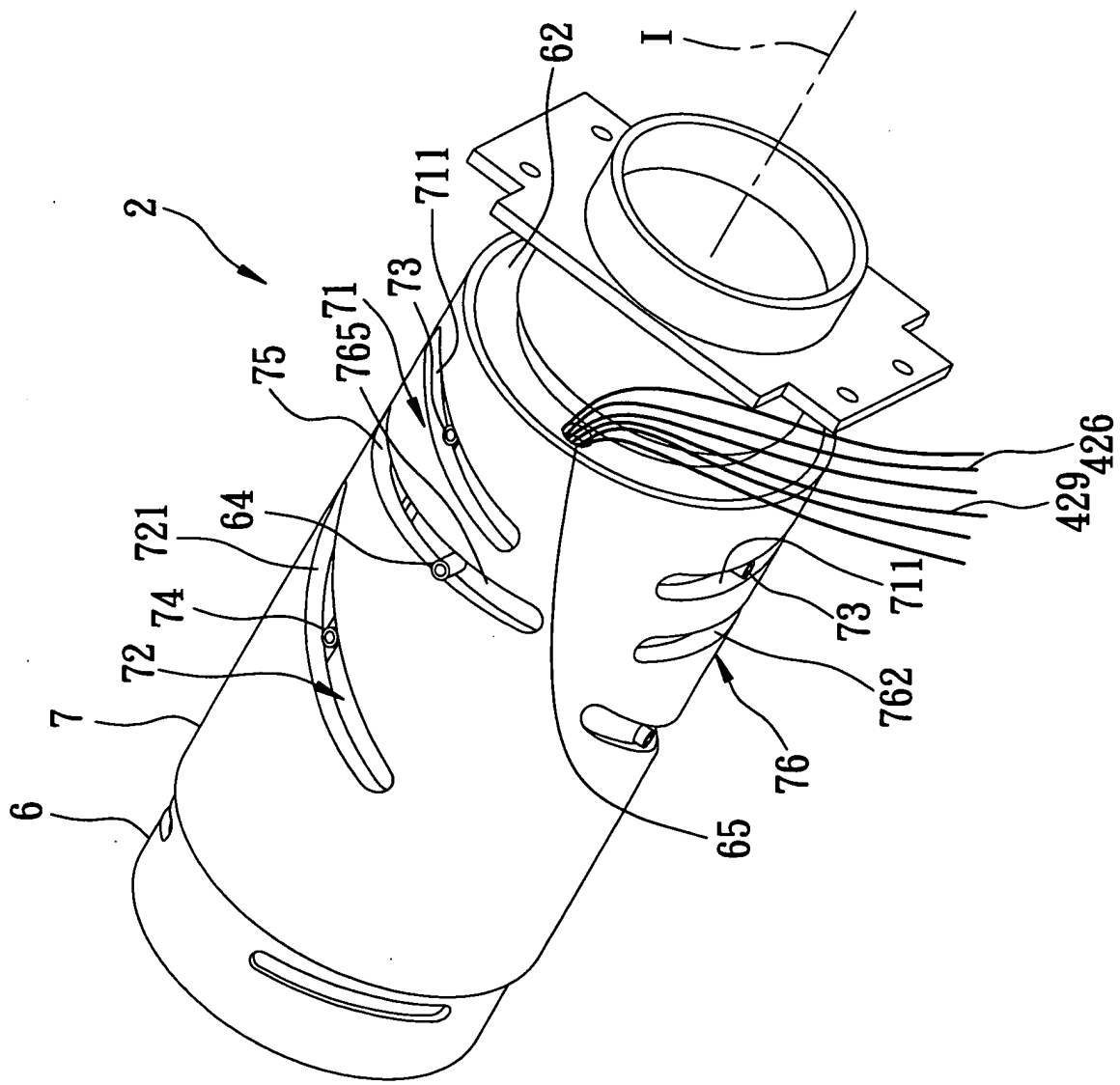


圖15

七、指定代表圖：

(一)本案指定代表圖為：圖 2。

(二)本代表圖之元件符號簡單說明：

2·····	投影鏡頭	61·····	周壁
3·····	第一鏡群	62·····	端壁
31·····	連接座	63·····	軸向溝
311·····	缺口	64·····	限位件
32·····	鏡筒	65·····	出線孔
33·····	鎖固孔	7·····	迴轉筒
34·····	透鏡	71、72···	凸輪溝組
4·····	可變光圈模組	711、721·	凸輪溝
426·····	驅動控制線組	73、74···	凸輪銷
429·····	感應器線組	75·····	出線溝
5·····	第二鏡群	76·····	限位溝組
51·····	鏡筒	761·····	第一限位溝
52·····	透鏡	762·····	第二限位溝
53·····	鎖固孔	763·····	止動端部
6·····	固定筒	I·····	光軸

八、本案若有化學式時，請揭示最能顯示發明特徵的化學式：