



(12) 发明专利申请

(10) 申请公布号 CN 103669990 A

(43) 申请公布日 2014. 03. 26

(21) 申请号 201310671617. 1

(22) 申请日 2013. 12. 11

(71) 申请人 河北佳音帐篷制造有限公司

地址 056700 河北省邯郸市成安县商城工业
区

(72) 发明人 唐保义

(74) 专利代理机构 北京尚德技研知识产权代理
事务所(普通合伙) 11378

代理人 马贺

(51) Int. Cl.

E04H 15/44 (2006. 01)

E04H 15/48 (2006. 01)

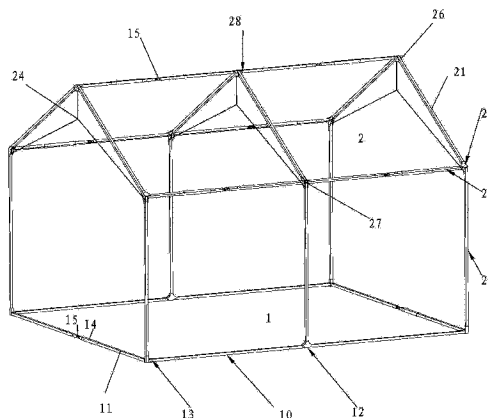
权利要求书2页 说明书6页 附图7页

(54) 发明名称

救灾环保帐篷及帐篷框架的展开与撤收方法

(57) 摘要

一种救灾环保帐篷由篷体、棉内胆、框架、地铺及配件五部分组成, 框架包括有底座和支撑架, 底座包括有四根底座两侧地杆、四根山墙地杆、四个底座角插座、两个底座中插座, 每两根山墙地杆之间由枢转连接装置连接; 支撑架包括有六根立杆、六根斜杆、四个檐角插座、两个檐中插座、两个脊端插座、一个脊中插座及十二根通杆, 每两根通用杆之间由能作 180 折叠的枢转连接装置连接, 檐中插座包括有一块檐中上板、一块檐中插板及两块檐中挂板, 檐中挂板呈钝角三角形, 并在斜边的一侧开设有供檐中插板插入的凹槽, 两块檐中挂板平行地焊接在檐中上板的一侧, 檐中插板直接插入檐中挂板的凹槽内并焊接固定, 形成供立杆、通用杆及斜杆枢接的四个通槽。



1. 一种救灾环保帐篷,由篷体、棉内胆、框架、地铺及配件五部分组成,所述框架包括有能够分开与组装的底座和支撑架,所述底座包括有四根底座两侧地杆、四根山墙地杆、四个底座角插座、两个底座中插座,所述每两根山墙地杆之间由能作 180 折叠的枢转连接装置连接;所述支撑架包括有与所述底座角插座、底座中插座插接连接的六根立杆、六根斜杆、四个檐角插座、两个檐中插座、两个脊端插座、一个脊中插座,其特征在于,所述支撑架还包括有分别枢接在檐角插座与檐中插座之间、脊端插座与脊中插座之间的十二根通杆,所述每两根通用杆之间由能作 180 折叠的枢转连接装置连接,所述檐中插座包括有一块檐中上板、一块檐中插板及两块檐中挂板,所述檐中挂板呈钝角三角形,并在斜边的一侧开设有供所述檐中插板插入的凹槽,所述两块檐中挂板平行地焊接在所述檐中上板的一侧,所述檐中插板直接插入所述檐中挂板的凹槽内并焊接固定,形成供所述立杆、通用杆及斜杆枢接的四个通槽。

2. 根据权利要求 1 所述的救灾环保帐篷,其特征在于,所述檐角插座由一块檐角板、一块檐角插板和两块檐角挂板相互焊接而成,所述檐角挂板与所述檐中挂板的结构、形状、大小相同,所述两块檐角挂板平行地焊接在所述檐角板的一侧,所述檐角插板插入所述檐角挂板的凹槽内后焊接固定,形成三个能所述立杆、通用杆及斜杆分别枢接的通槽。

3. 根据权利要求 1 所述的救灾环保帐篷,其特征在于,所述脊端插座由两块菱形板和一块弯板焊接组成,所述弯板由一金属板直接冲压成形,包括有位于两侧的翼板和用于连接所述翼板的连接板,所述连接板连接所述翼板的尾端,所述菱形板的顶部开设有供所述弯板的翼板置入的方形槽,构成供所述两根斜杆和一根通用杆枢接的三个通槽。

4. 根据权利要求 1 所述的救灾环保帐篷,其特征在于,脊中插座由两块菱形板和一块弯板焊接组成,所述弯板由一金属板直接冲压成形,包括有位于两侧的翼板和用于连接所述翼板的连接板,所述连接板连接所述翼板的中间部位,所述菱形板的顶部开设有供所述弯板的翼板置入的方形槽,构成供所述两根斜杆和两根通用杆枢接的四个通槽。

5. 根据权利要求 1 所述的救灾环保帐篷,其特征在于,所述底座角插座包括有两块完全相同且呈直角三角形的角座体板,在所述角座体板的直角处形成一直角缺口,并在所述缺口处焊接有一管插,同时在所述角座体板的两端设有通过销轴能够与所述两侧地杆、山墙地杆分别枢接的通孔。

6. 根据权利要求 1 所述的救灾环保帐篷,其特征在于,所述底座中插座包括有两块完全相同且相互平行的夹板,在所述夹板的中间夹设一管插,在所述夹板的两端设有通过销轴与所述两侧地杆枢接的通孔。

7. 根据权利要求 1 所述的救灾环保帐篷,其特征在于,所述枢转连接装置包括有两个分别插入山墙地杆或通用杆内部的 U 形第一连接件,两片分别枢接所述 U 形第一连接件的第二连接件。

8. 根据权利要求 1 至 7 中任意一项所述的救灾环保帐篷,其特征在于,所述支撑架在所述斜杆的下方设有钢丝绳拉筋装置,所述钢丝绳拉筋装置为三根交于一点的钢丝绳。

9. 根据权利要求 1 至 7 中任意一项所述的救灾环保帐篷,其特征在于,所述两侧地杆、山墙地杆、立杆、斜杆及通用杆均为方管。

10. 根据权利要求 9 所述的救灾环保帐篷,其特征在于,所述方管为边长是 25 毫米、壁厚为 1.2 毫米的金属方管。

11. 根据权利要求1至7中任意一项所述的救灾环保帐篷,其特征在于,所述两侧地杆、山墙地杆、立杆、斜杆及通用杆均为截面呈圆形的钢管,在每根钢管的端部冲成截面为方形的方管。

12. 一种救灾环保帐篷的框架的展开与撤收方法包括:

撤收框架时包括:

1) 收合支撑架:

1a) 从底座上拔出支撑架;

1b) 同时向上转动从所述底座上拔出的立杆,将每根立杆向内侧折叠,平放于地面,形成连接在一起的三组人字形支架,再分别推动十二根通用杆之间能作180度折叠枢转的枢转连接装置,使三组人字形支架平行贴合在一起,再收拢组成人字形支架的斜杆,斜杆、立杆及通用杆紧贴收合在一起;

2) 收合底座:同时推动位于底座短边上的枢转连接装置,使底座的山墙地杆呈180度折叠收合,再使所述两侧地杆绕用于连接两相邻两侧地杆的底座中插座转动180度折合;

展开框架时包括:

先打开底座,按底座收合的反方向打开,并置于平整的地面;

再按收合支撑架的相反方向打开,再将每根立杆对应地插入底座上的插管内,即可完成整个框架的组装。

救灾环保帐篷及帐篷框架的展开与撤收方法

技术领域

[0001] 本发明涉及一种帐篷,更具体地说,涉及一种大型的便于展开与撤收的帐篷以及帐篷框架的展开与撤收方法。

背景技术

[0002] 目前市面上流通的帐篷有帐篷架和篷布结合成一体,也有帐篷架和篷布分开设置的,但是对于大型的、赈灾用的(如:抢险、救灾、紧急疏散、灾后安置、演练用的)房型帐篷都是帐篷架和篷布分开设置的,而现有的大型的、赈灾用的帐篷架大多是有多根单独的支杆经插接或连接件连接而成,即支杆与连接件都是分体设置的,需要在现场搭接帐篷时将支杆与连接件逐个进行安装与组合,在拆卸时也需要逐个的拆卸,也就是说在运输过程中和组装成形之前支杆与连接件都处于拆开状态,相互之间没有连接,这样在运输过程中可能丢失,在组装时也容易丢失,并且在组装时容易混扰,在组装时可能会找不到或搞错搞混一个或两个零件,影响组装、费时费力、同时又不利于回收,尤其在赈灾时,对于帐篷的组装要求快速,安全,目前的救灾帐篷架达不到快速、便捷、安全、回收的要求。为此本发明的创作人在中国专利第 201210020972.8 号中设计出一种帐篷支架及其展开方法,但是该专利中的帐篷支架在加工时存在结构复杂、加工工艺复杂及难度高的问题。

发明内容

[0003] 本发明的目的在于提供一种救灾环保帐篷,该环保帐篷是在中国专利第 201210020972.8 号中涉及的帐篷支架基础上加以改进,使得帐篷支架的结构更加简单、加工工艺也更加简单。

[0004] 本发明中的救灾环保帐篷由篷体、棉内胆、框架、地铺及配件五部分组成,所述框架包括有能够分开与组装的底座和支撑架,所述底座包括有四根底座两侧地杆、四根山墙地杆、四个底座角插座、两个底座中插座,所述每两根山墙地杆之间由能作 180 折叠的枢转连接装置连接;所述支撑架包括有与所述底座角插座、底座中插座插接连接的六根立杆、六根斜杆、四个檐角插座、两个檐中插座、两个脊端插座、一个脊中插座,所述支撑架还包括有分别枢接在檐角插座与檐中插座之间、脊端插座与脊中插座之间的十二根通杆,所述每两根通用杆之间由能作 180 折叠的枢转连接装置连接,所述檐中插座包括有一块檐中上板、一块檐中插板及两块檐中挂板,所述檐中挂板呈钝角三角形,并在斜边的一侧开设有供所述檐中插板插入的凹槽,所述两块檐中挂板平行地焊接在所述檐中上板的一侧,所述檐中插板直接插入所述檐中挂板的凹槽内并焊接固定,形成供所述立杆、通用杆及斜杆枢接的四个通槽。

[0005] 所述檐角插座由一块檐角板、一块檐角插板和两块檐角挂板相互焊接而成,所述檐角挂板与所述檐中挂板的结构、形状、大小相同,所述两块檐角挂板平行地焊接在所述檐角板的一侧,所述檐角插板插入所述檐角挂板的凹槽内后焊接固定,形成三个能所述立杆、通用杆及斜杆分别枢接的通槽。

[0006] 所述脊端插座由两块菱形板和一块弯板焊接组成,所述弯板由一金属板直接冲压成形,包括有位于两侧的翼板和用于连接所述翼板的连接板,所述连接板连接所述翼板的尾端,所述菱形板的顶部开设有供所述弯板的翼板置入的方形槽,构成供所述两根斜杆和一根通用杆枢接的三个通槽。

[0007] 所述脊中插座由两块菱形板和一块弯板焊接组成,所述弯板由一金属板直接冲压成形,包括有位于两侧的翼板和用于连接所述翼板的连接板,所述连接板连接所述翼板的中间部位,所述菱形板的顶部开设有供所述弯板的翼板置入的方形槽,构成供所述两根斜杆和两根通用杆枢接的四个通槽。

[0008] 所述底座角插座包括有两块完全相同且呈直角三角形的角座体板,在所述角座体板的直角处形成一直角缺口,并在所述缺口处焊接有一管插,同时在所述角座体板的两端设有通过销轴能够与所述两侧地杆、山墙地杆分别枢接的通孔。

[0009] 所述底座中插座包括有两块完全相同且相互平行的夹板,在所述夹板的中间夹设一管插,在所述夹板的两端设有通过销轴与所述两侧地杆枢接的通孔。

[0010] 所述枢转连接装置包括有两个分别插入山墙地杆或通用杆内部的 U 形第一连接件,两片分别枢接所述 U 形第一连接件的第二连接件。

[0011] 所述支撑架在所述斜杆的下方设有钢丝绳拉筋装置,所述钢丝绳拉筋装置为三根交于一点的钢丝绳。

[0012] 所述两侧地杆、山墙地杆、立杆、斜杆及通用杆均为方管。

[0013] 所述方管为边长是 25 毫米、壁厚为 1.2 毫米的金属方管。

[0014] 所述两侧地杆、山墙地杆、立杆、斜杆及通用杆均为截面呈圆形的钢管,在每根钢管的端部冲成截面为方形的方管。

[0015] 本发明救灾环保帐篷的框架的展开与撤收方法包括:

[0016] 撤收框架时包括:

[0017] 1) 收合支撑架:

[0018] 1a) 从底座上拔出支撑架;

[0019] 1b) 同时向上转动从所述底座上拔出的立杆,将每根立杆向内侧折叠,平放于地面,形成连接在一起的三组人字形支架,再分别推动十二根通用杆之间能作 180 度折叠枢转的枢转连接装置,使三组人字形支架平行贴合在一起,再收拢组成人字形支架的斜杆,斜杆、立杆及通用杆紧贴收合在一起;

[0020] 2) 收合底座:同时推动位于底座短边上的枢转连接装置,使底座的山墙地杆呈 180 度折叠收合,再使所述两侧地杆绕用于连接两相邻两侧地杆的底座中插座转动 180 度折合;

[0021] 展开框架时包括:

[0022] 先打开底座,按底座收合的反方向打开,并置于平整的地面;

[0023] 再按收合支撑架的相反方向打开,再将每根立杆对应地插入底座上的插管内,即可完成整个框架的组装。

[0024] 本发明中救灾环保帐篷只有可以分开的底座与支撑架,没有单个的零部件,具有运输、安装方便的优点,同时由于属于整体结构,具有使用更安全的优点、安装和撤收方便,同时便于回收二次利用,节约国家能源,另生产工艺更加简单、降低成本。

附图说明

- [0025] 图 1 为本发明中帐篷框架的立体结构示意图。
- [0026] 图 2 为本发明中底座的立体结构示意图。
- [0027] 图 3 为本发明中檐中插座的主视示意图。
- [0028] 图 4 为本发明中檐中插座的俯视示意图。
- [0029] 图 5 为本发明中檐中插座中檐中插板的立体示意图。
- [0030] 图 6 为本发明中檐中挂板的立体示意图。
- [0031] 图 7 为本发明中枢转连接装置的结构示意图。
- [0032] 图 8 为本发明枢转连接装置中第一连接件的立体示意图。
- [0033] 图 9 为本发明中底座角插座的结构示意图一。
- [0034] 图 10 为本发明中底座角插座的结构示意图二。
- [0035] 图 11 为本发明底座角插座中角座体板的立体放大示意图。
- [0036] 图 12 为本发明中底座中插座的立体示意图。
- [0037] 图 13 为本发明中脊端插座的立体结构示意图。
- [0038] 图 14 为本发明脊端插座中檐角挂板的立体结构示意图。
- [0039] 图 15 为本发明脊中插座的立体结构示意图。
- [0040] 图 16 为本发明脊中插座中菱形板的立体结构示意图。
- [0041] 图 17 为本发明脊中插座中弯板冲压成形未折弯前的结构示意图。
- [0042] 图 18 为本发明脊中插座中弯板冲压并折弯成形后的结构示意图。
- [0043] 图 19 为本发明中脊端插座的立体结构示意图。
- [0044] 图 20 为本发明脊端插座中弯板冲压成形未折弯前的结构示意图。
- [0045] 图 21 为本发明脊端插座中弯板冲压并折弯成形后的结构示意图。
- [0046] 图 22 为本发明中立杆呈圆管时的结构示意图。

具体实施方式

[0047] 下面将结合附图对本发明中的具体实施例作进一步详细说明。

[0048] 本发明中救灾环保帐篷由篷体、棉内胆、框架、地铺及配件五部分组成。其中篷体、棉内胆、地铺及配件均根据框架结构进行设计与制作，且帐篷的收合及主要部件在于框架，如图 1 所示，本发明中的框架包括有能够分开与组装的底座 1 和支撑架 2，两者之间是相互独立的，在使用时直接将支撑架 2 插在底座 1 上即可完成整个帐篷支架的组装，这与中国专利第 201210020972.8 号中公开的帐篷支架一致，本发明也是在该专利中公开的帐篷支架的基础上加以改进的，以使本发明中的框架(帐篷支架)加工更加简单、节约成本。

[0049] 实施例一

[0050] 如图 1 和图 2 所示，底座 1 撑开后呈长方形，包括有四根位于长边方向的两侧地杆 10、四根位于短边方向的山墙地杆 11、用于连接两根两侧地杆 10 的底座中插座 12、用于连接两侧地杆 10 与山墙地杆 11 的底座角插座 13。两根山墙地杆 11 之间由枢转连接装置 15 连接，而能作 180 度折叠的转动连接，并在枢转连接装置 15 外套设有套筒 14，在底座展开时，套筒 14 套在枢转连接装置 15 外，增加底座的刚性，需要收合时，移动套筒 14，即可使

枢转连接装置 15 作 180 度折叠收合。套筒 14 的截面形状根据山墙地杆 11 的截面形状一致。

[0051] 如图 1 所示,支撑架 2 包括有六根立杆 20,六根斜杆 21、十二根通用杆 22、四个用于连接斜杆 21、立杆 20 及通用杆 22 的檐角插座 23、两个用于连接斜杆 21 和位于顶部的通用杆 22 的脊端插座 26、两个用于连接两根位于肩部的通用杆 22 和一根斜杆 21 的檐中插座 27、一个用于连接两根通用杆 22 和两根斜杆 21 的脊中插座 28 及六个用于连接两根通用杆 22 的枢转连接装置 15。本实施例中的两侧地杆 10、山墙地杆 11、立杆 20,斜杆 21、通用杆 22 均为截面呈方形的方管,即横截面为正方形、边长为 25 毫米、壁厚为 1.2 毫米的金属方管。至于方管的边长、厚度可以根据帐篷的面积大小及所使用的环境进行调整,以符合所使用的强度。

[0052] 如图 1 所示,在构成支撑架 2 人字形顶的两斜杆 21 下均焊接有钢丝绳拉筋装置 24,该钢丝绳拉筋装置 24 为三根交于一点的钢丝绳,钢丝绳的另三端点分别与两个檐中插座 27、脊中插座 28 焊接连接,或者是分别与脊端插座 26 和两个檐角插座 23 焊接连接。可以增加支撑架 2 在撑开时的钢性及强度。如图 3、图 4、图 5 及图 6 所示,本实施例一中的檐中插座 27 包括有一块檐中上板 270、一块檐中插板 271 及两块檐中挂板 272,其中檐中挂板 272 呈钝角三角形,并在斜边的一侧开设有供檐中插板 271 插入的凹槽 273,两块檐中挂板 272 平行地焊接在檐中上板 270 的一侧,同时檐中插板 271 直接插入檐中挂板 272 的凹槽 273 内并焊接固定,在檐中上板 270、檐中插板 271 及檐中挂板 272 的角落处开设有通过销轴与立杆 20、通用杆 22 及斜杆 21 枢接的通孔 275,从而形成能够与一根立杆 20、两根通用杆 22 及一根斜杆 21 分别枢接的四个通槽 274。檐中插板 271 为了便于插入檐中挂板 272 的凹槽 273 内,在其顶部冲压成一“山”字形槽 276,利用山字形槽中的凸片可以对斜杆 21 的转动进行限位,确保支撑架 2 撑开后的强度。

[0053] 如图 7 所示,本实施例中的枢转连接装置包括两个呈 U 型的第一连接件 150 和两片呈片状的第二连接件 151,每个第一连接件 150 在末连接端设有两个枢接孔 152,该两个第一连接件 150 的连接端直接插入通用杆 22 或山墙地杆 11 的管口内,并焊接固定,两个第一连接件 150 的末连接端延伸出通用杆 22 或山墙地杆 11 的端口,经销轴由第二连接件 151 枢转连接。从而可以使由枢转连接装置 15 连接的通用杆 22 或山墙地杆 11 作 180 度折叠合拢。

[0054] 本实施例的底座中插座 12、底座角插座 13,檐角插座 23、脊端插座 26、脊中插座 28 可以采用中国专利第 201210020972.8 号中公开的相应的结构,也能实现如下展开与收合过程,也可以采用本发明后续多个实施例中的结构,使得加工更加简单、成本更加低廉。

[0055] 本实施例中的救灾环保帐篷主要是通过对框架中檐中插座 12 的结构改进及位于帐篷肩部的通用杆 22 的结构改进,使得帐篷框架的展开与撤收方法更加简单,同时进一步对用于连接各杆的连接件的结构改进,使得整个帐篷框架的制作更加简单,成本低廉,工艺快速,节约加工时间。具体的展开与撤收方法包括以下具体步骤:

[0056] 撤收框架时包括:

[0057] 1) 收合支撑架 2:

[0058] 1a) 从底座 1 上拔出支撑架 2;

[0059] 1b) 同时向上转动从所述底座上拔出的立杆 20,将每根立杆 20 向内侧折叠,平放

于地面,形成连接在一起的三组人字形支架,再分别推动十二根通用杆 22 之间能作 180 折叠枢转的枢转连接装置 15,使三组人字形支架平行贴合在一起,再收拢组成人字形支架的斜杆 21,使斜杆 21、立杆 20 及通用杆 22 紧贴收合在一起;

[0060] 2) 收合底座 1:同时推动位于底座短边上的枢转连接装置 15,使底座的山墙地杆 11 呈 180 度折叠收合,再使两侧地杆 10 绕用于连接两相邻两侧地杆的底座中插座 12 转动 180 度折合;

[0061] 展开框架时包括:

[0062] 先打开底座 1,按底座 1 收合的反方向打开,并置于平整的地面;

[0063] 再按收合支撑架 2 的相反方向打开,再将每根立杆 20 对应地插入底座 1 上的管插 16 内,即可完成整个框架的组装。

[0064] 实施例二

[0065] 本实施例是在实施例的基础上,对用于底座连接两侧地杆 10 与山墙地杆 11 的底座角插座 13 加以改进,如图 9 和图 10 所示,该底座角插座 13 包括有两块完全相同且呈直角三角形的角座体板 130,在角座体板 130 的直角处形成一直角缺口,并在该缺口处焊接有一管插 131。两块角座体板 130 通过与管插 131 的焊接而上下相互平行设置,同时在角座体板 130 的两端设有通过销轴可以与两侧地杆 10、山墙地杆 11 分别枢接的通孔 133。如图 11 所示,为了便于两侧地杆 10 和山墙地杆 11 的收合与展开,在角座体板 130 相对直角缺口的一侧设成弯弧形。

[0066] 实施例三

[0067] 本实施例是在上述实施例的基础上,对用于底座连接两侧地杆 10 底座中插座 12 加以改进,如图 12 所示,底座中插座 12 包括有两块完全相同且相互平行的夹板 120,在夹板 120 中间夹设一管插 131,在管插 131 的底座焊接有垫座 132,同时在夹板 120 的两端设有通过销轴可以与两侧地杆 10 枢接的通孔 133。

[0068] 实施例四

[0069] 本实施例是在上述实施例的基础上,对用于支撑架连接立杆 20、通用杆 22 及斜杆 21 的檐角插座 23 加以改进,如图 13 所示,檐角插座 23 由一块檐角板 230、一块檐角挂板 231 和两块檐角竖板 232 相互焊接而成,其中檐角竖板 232 与檐中挂板 272 完全相同,呈钝角三角形,并在斜边的一侧开设有供檐角挂板 231 插入的凹槽 233,两块檐角竖板 232 平行焊接在檐角板 230 的一侧,再将檐角挂板 231 插入檐角竖板 232 的凹槽 233 内进行焊接固定,如此形成三个可以分别与立杆 20、通用杆 22 及斜杆 21 枢接的通槽 234,并由销轴进行枢转连接。如图 14 所示,檐角挂板 231 设有一凸片 235,在檐角挂板 231 插入两檐角竖板 232 的凹槽 233 内后利用该凸片 235 可以对斜杆 21 进行抵顶与支撑,增加支撑架 2 撑开时的强度。

[0070] 实施例五

[0071] 本实施例是在上述实施例的基础上,对用于支撑架 2 连接通用杆 22 及斜杆 21 的脊中插座 28 加以改进,如图 15 所示,脊中插座 28 由两块菱形板 280 和一块弯板 281 焊接组成,其中弯板 281 由一金属板直接冲压再折弯成形,如图 17 和图 18 所示,包括有位于两侧且平行的翼板 282 和用于连接两翼板 282 为一体的连接板 283,连接板 283 连接翼板 282 的中间,菱形板 280 的顶部开设有供弯板 281 的翼板 282 置入的方形槽 284,如图 16 所示,

构成供两根斜杆 21 和两根通用杆 22 枢接的四个通槽 285。

[0072] 实施例六

[0073] 本实施例是在上述实施例的基础上,对用于支撑架连接通用杆 22 及斜杆 21 的脊端插座 26 加以改进,如图 19 所示,脊端插座 26 由两块菱形板 260 和一块弯板 261 焊接组成,菱形板 260 与组成脊中插座 28 的菱形板 280 完全相同,弯板 261 由一金属板直接冲压成形,包括有位于两侧的翼板 262、用于连接翼板 262 的连接板 263 及从连接板 263 延伸出的舌片 264,连接板 263 连接翼板 262 的尾端,弯板 261 由翼板 262、连接板 263 及舌片 264 折弯形成 U 形,刚好能置入菱形板 260 的顶部开设有的方形槽内,构成供两根斜杆 21 和一根通用杆 22 枢接的三个通槽。

[0074] 综上所述,本发明中帐篷框架通过对各个连接部件的改进,使得收合与展开更加方便,并且对于每个连接部件的生产与组装也更加简,成本低廉,而成本发明中的立杆、斜杆、通过杆及两侧地杆和山墙地杆均可以采用圆管,只需要圆管的两端冲成压可以与各连接部件中管插或通槽匹配的方形管即可,如图 22 所示。这对本领域的技术人员来说是容易实现的,因此不再详细说明。

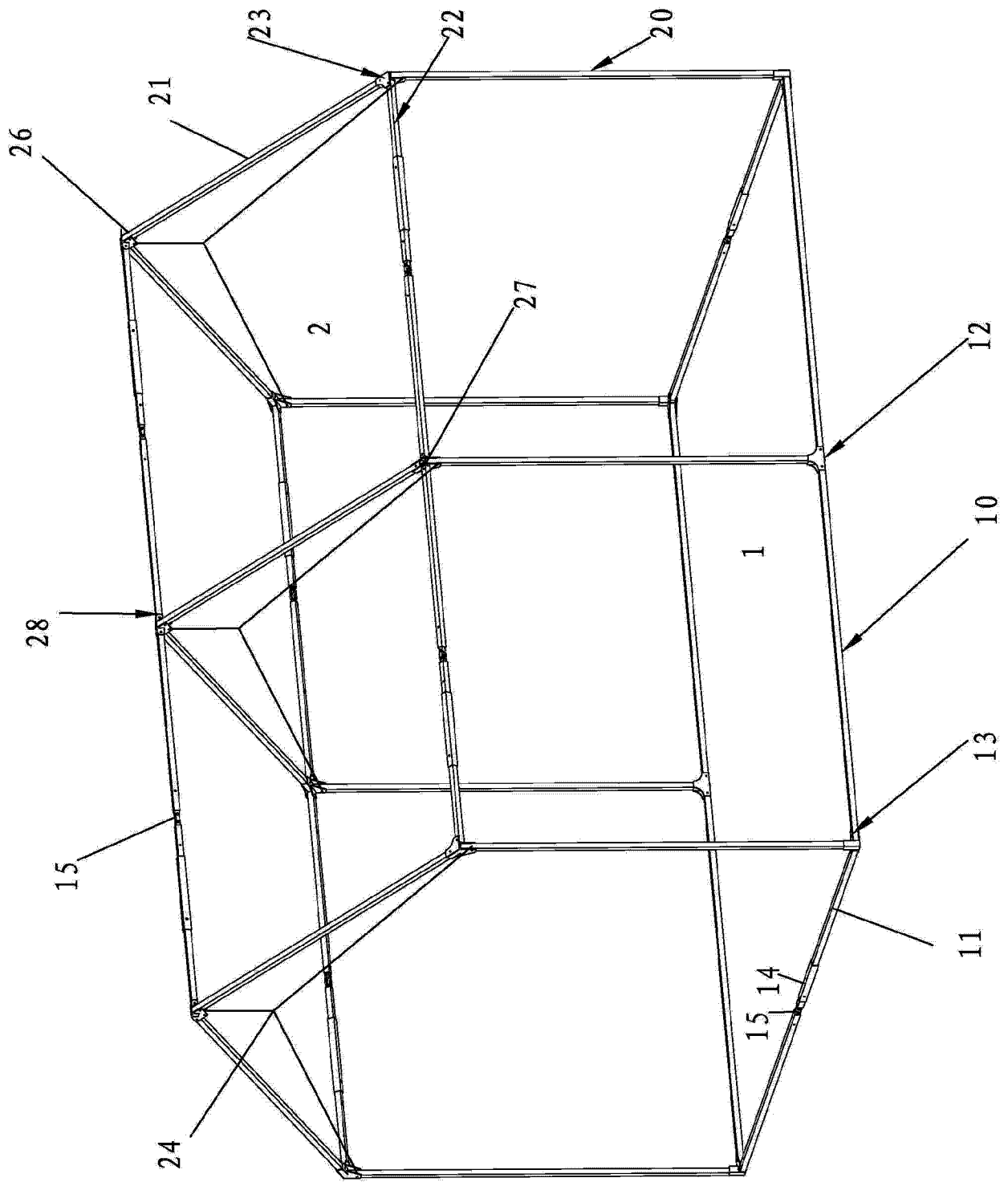


图 1

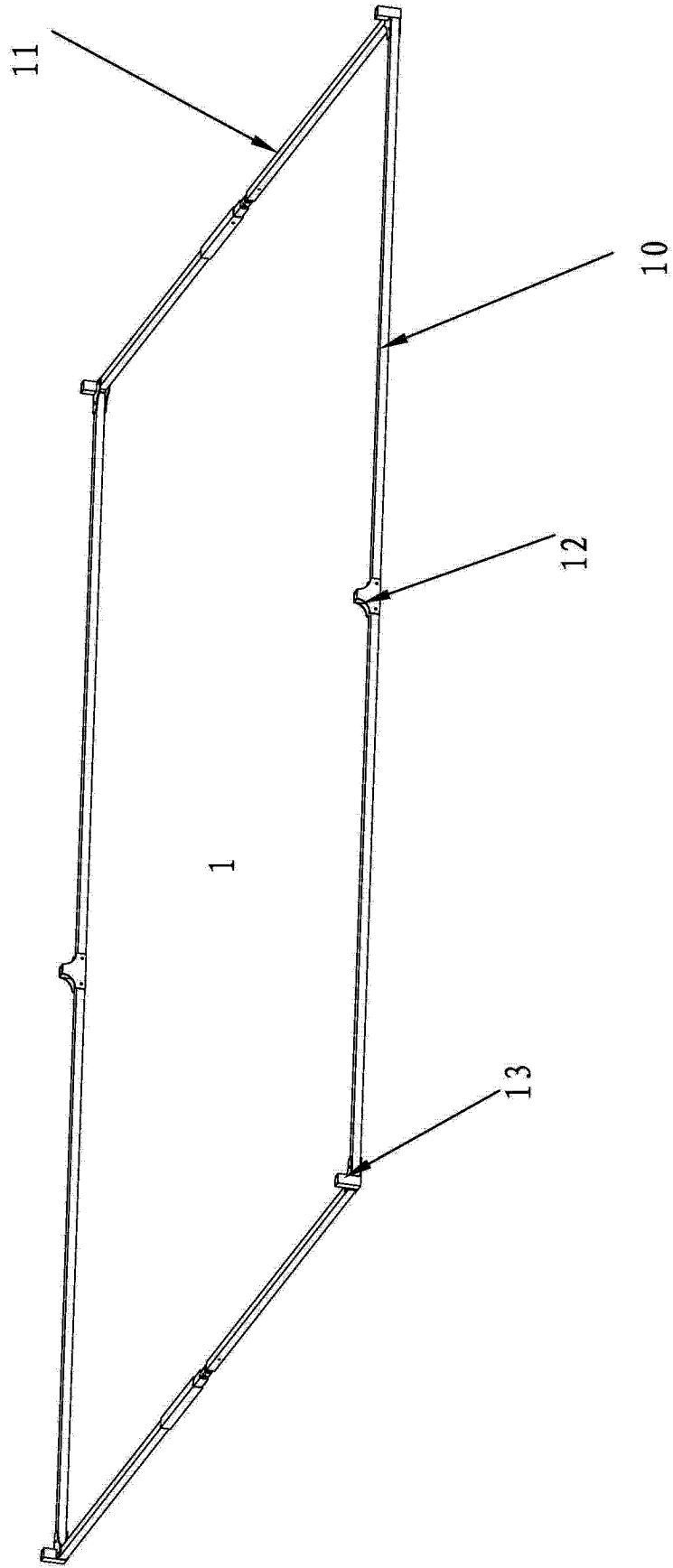


图 2

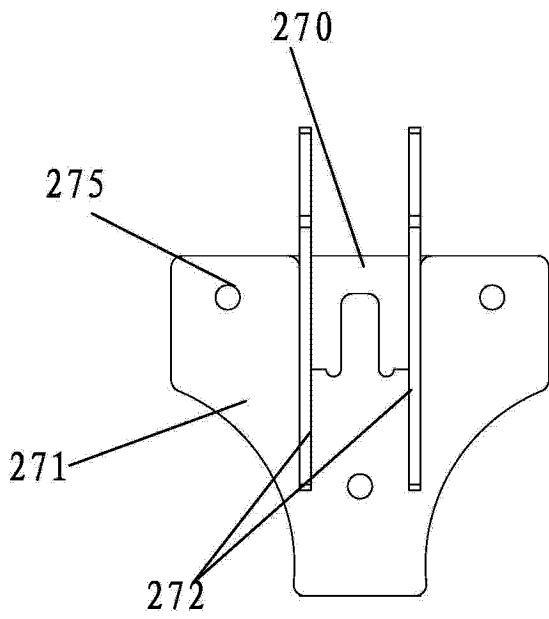


图 3

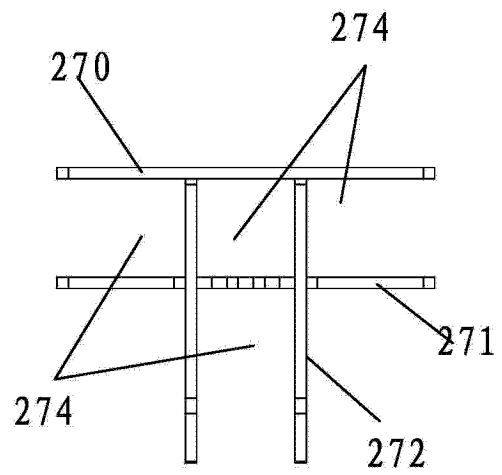


图 4

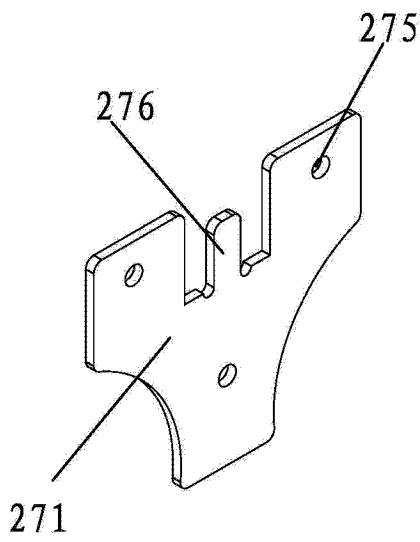


图 5

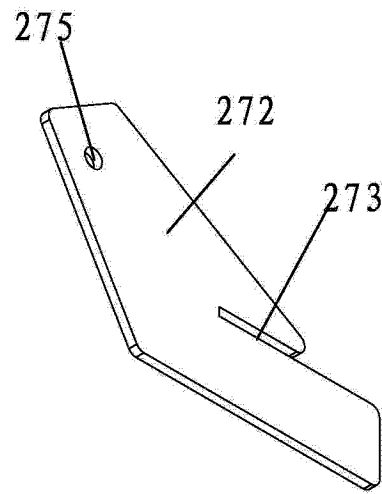


图 6

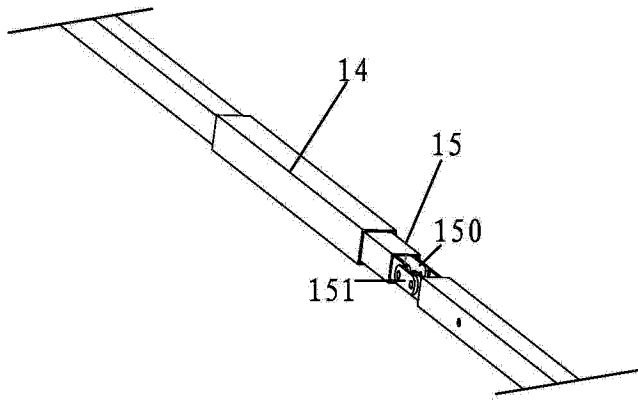


图 7

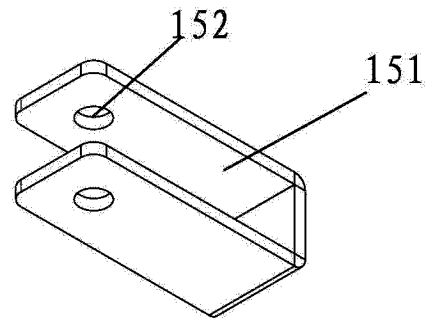


图 8

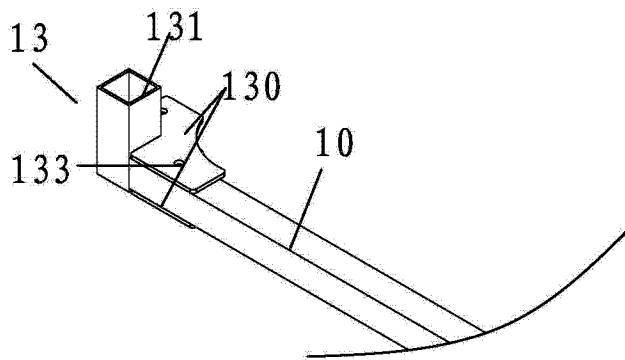


图 9

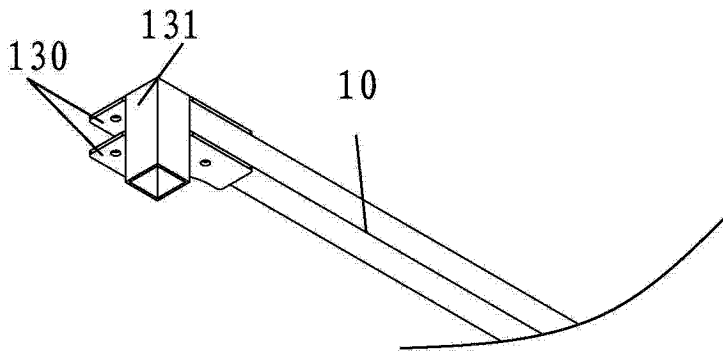


图 10

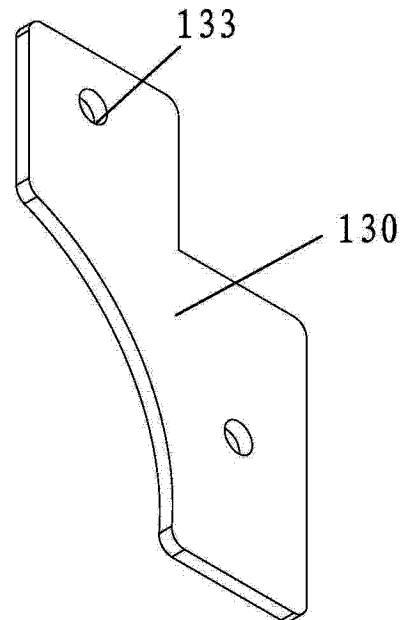


图 11

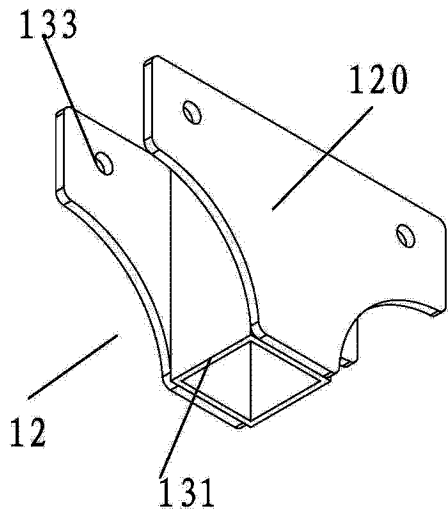


图 12

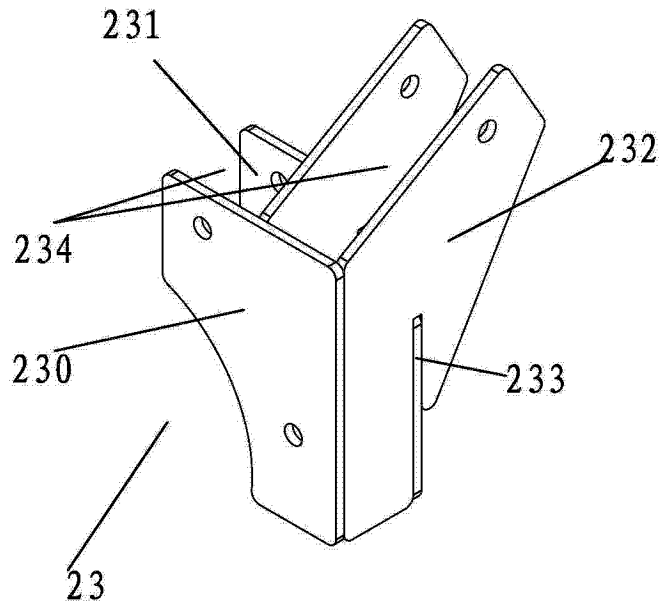


图 13

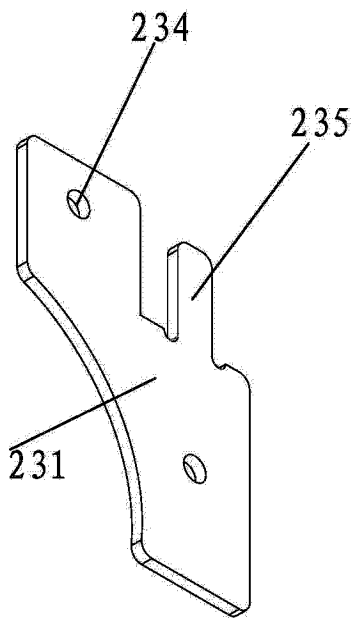


图 14

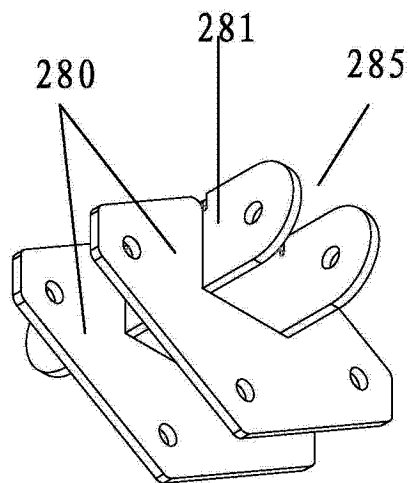


图 15

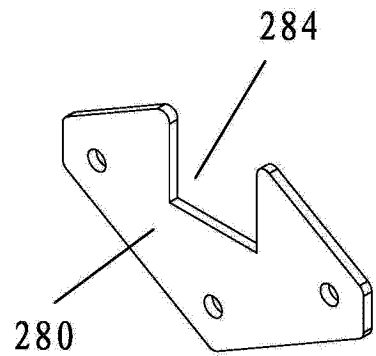


图 16

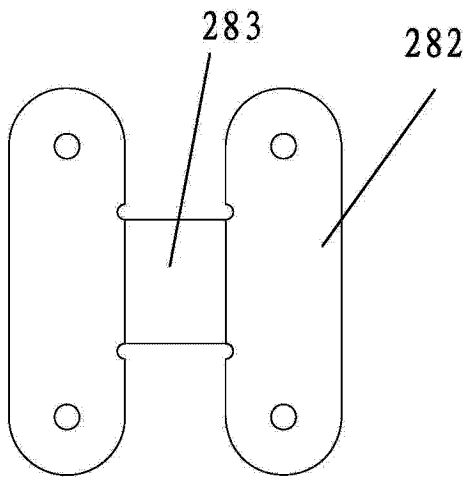


图 17

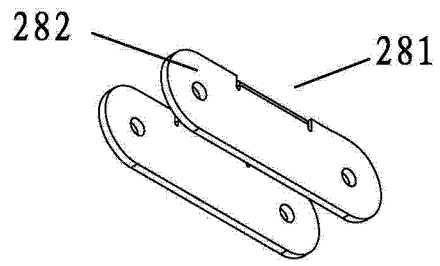


图 18

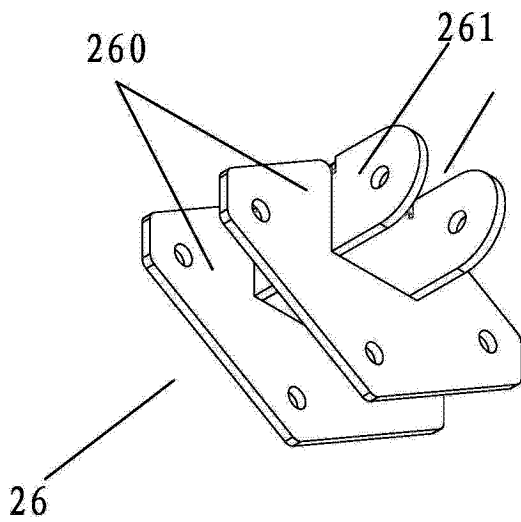


图 19

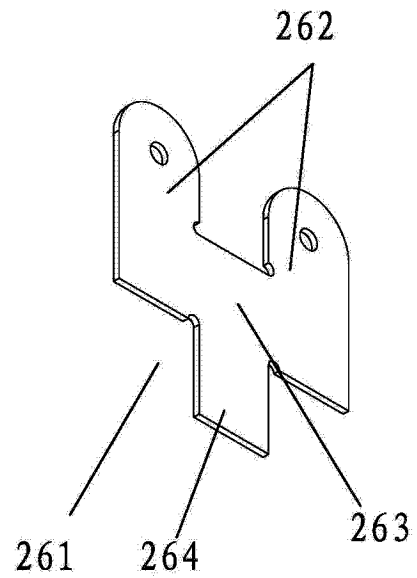


图 20

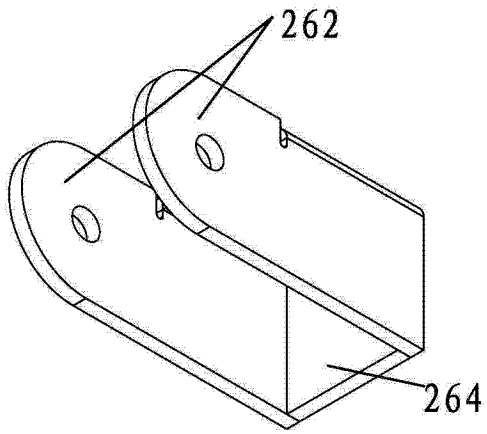


图 21

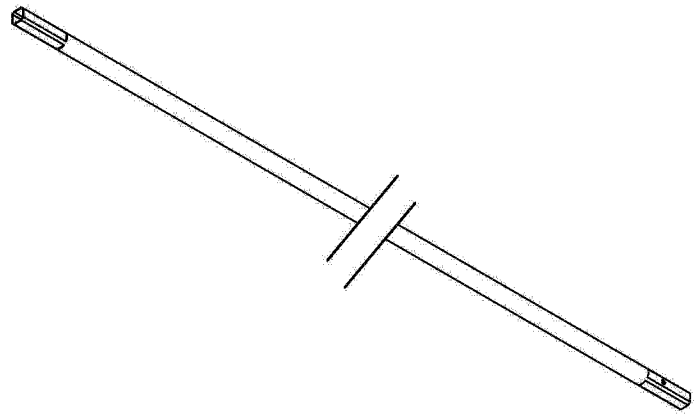


图 22