



(12) 实用新型专利

(10) 授权公告号 CN 203032420 U

(45) 授权公告日 2013. 07. 03

(21) 申请号 201320003364. 6

(22) 申请日 2013. 01. 05

(73) 专利权人 好孩子儿童用品有限公司

地址 215331 江苏省苏州市昆山市陆家镇录
溪东路 20 号

(72) 发明人 贺新军 况志勇

(74) 专利代理机构 苏州创元专利商标事务所有
限公司 32103

代理人 孙仿卫 赵艳

(51) Int. Cl.

B60N 2/26 (2006. 01)

B60N 2/42 (2006. 01)

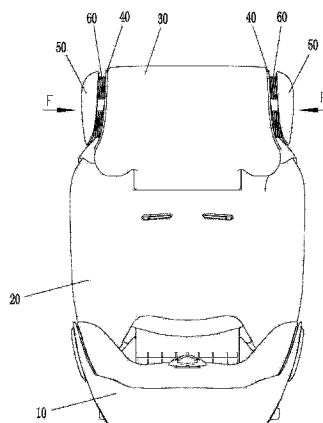
权利要求书1页 说明书2页 附图3页

(54) 实用新型名称

具有侧向防撞系统的儿童座椅

(57) 摘要

本实用新型提供一种具有侧向防撞系统的儿童座椅,其包括底座、靠背和头枕,所述头枕的两侧还分别固定安装有侧向防撞系统,所述侧向防撞系统包括用于固定安装的下盖板和用于防撞的上盖板,所述下盖板固定安装于所述头枕的侧面,所述下盖板和所述上盖板之间通过一个或多个弹性元件相连接。相较于现有技术,本实用新型具有侧向防撞系统的儿童座椅在受到侧向撞击时,撞击产生的冲击力通过所述上盖板传递至弹性元件中,弹性元件受压变形吸能缓冲,有效地吸收儿童座椅侧向碰撞时产生的冲击力,因此大大减少了对儿童的伤害,达到保护儿童的作用,更加安全舒适。



1. 一种具有侧向防撞系统的儿童座椅,其包括底座、靠背和头枕,其特征在于:所述头枕的两侧还分别固定安装有侧向防撞系统,所述侧向防撞系统包括用于固定安装的下盖板和用于防撞的上盖板,所述下盖板固定安装于所述头枕的侧面,所述下盖板和所述上盖板之间通过一个或多个弹性元件相连接。

2. 根据权利要求1所述的具有侧向防撞系统的儿童座椅,其特征在于:所述下盖板和所述上盖板之间通过四个弹性元件相连接。

3. 根据权利要求1或2所述的具有侧向防撞系统的儿童座椅,其特征在于:所述弹性元件为弹簧。

具有侧向防撞系统的儿童座椅

技术领域

[0001] 本实用新型涉及一种儿童座椅,尤其是涉及一种具有侧向防撞系统的儿童座椅。

背景技术

[0002] 儿童座椅主要是供婴幼儿使用的用于各种途径的座椅,主要包括安装于乘用车上保护儿童安全的儿童安全座椅、安装于儿童推车上方便家长携带和照看儿童的儿童推车座椅以及固定于儿童餐椅上使儿童姿势固定及防止跌落的座椅。儿童座椅一般包括底座、靠背及头枕,通过附设的安全带可以将儿童固定在座椅上,从而确保儿童的安全。

[0003] 然而,现有技术中的儿童座椅并没有专门设计侧向防撞系统,在儿童座椅受到来自侧向的撞击时,撞击产生的冲击力直接通过座椅侧面传递至儿童的身体部位,对儿童产生伤害。尤其是撞击头枕时,儿童的头部在惯性的作用下直接与头枕的侧面相撞,伤害更大。

发明内容

[0004] 为了克服现有技术的缺陷,本实用新型的目的是提供一种能有效吸收侧面撞击产生的冲击力而减少对儿童产生伤害的具有侧向防撞系统的儿童座椅。

[0005] 为达到上述目的,本实用新型提供一种具有侧向防撞系统的儿童座椅,其包括底座、靠背和头枕,其特征在于:所述头枕的两侧还分别固定安装有侧向防撞系统,所述侧向防撞系统包括用于固定安装的下盖板和用于防撞的上盖板,所述下盖板固定安装于所述头枕的侧面,所述下盖板和所述上盖板之间通过一个或多个弹性元件相连接。

[0006] 较佳地,所述下盖板和所述上盖板之间通过四个弹性元件相连接。

[0007] 较佳地,所述弹性元件为弹簧。

[0008] 由于采用上述技术方案,本实用新型具有侧向防撞系统的儿童座椅在受到侧向撞击时,撞击产生的冲击力通过所述上盖板传递至弹性元件中,弹性元件受压变形吸能缓冲,有效地吸收儿童座椅侧向碰撞时产生的冲击力,因此大大减少了对儿童的伤害,达到保护儿童的作用,更加安全舒适。

附图说明

[0009] 图1为本实用新型具有侧向防撞系统的儿童座椅在侧向撞击前的主视图。

[0010] 图2为本实用新型具有侧向防撞系统的儿童座椅在侧向撞击前的左视图。

[0011] 图3为本实用新型具有侧向防撞系统的儿童座椅在侧向撞击后的主视图。

具体实施方式

[0012] 下面结合附图对本实用新型的具体实施方式进行详细说明。

[0013] 请参阅图1至图3,本实用新型提供一种具有侧向防撞系统的儿童座椅,其包括底座10、靠背20和头枕30,所述头枕30的两侧还分别固定安装有侧向防撞系统,所述侧向防

撞系统包括用于固定安装的下盖板 40 和用于防撞的上盖板 50,所述下盖板 40 固定安装于所述头枕 30 的侧面,所述下盖板 40 和所述上盖板 50 之间通过四个弹性元件相连接。于本实施例中,所述弹性元件为弹簧 60。

[0014] 在侧向撞击前,所述弹簧 60 为自然松开状态,所述上盖板 50 和所述下盖板 40 之间具有间隙,当头枕 30 的两侧同时受到侧向撞击后,撞击产生的冲击力 F 如图所示,所述上盖板 50 在撞击产生的冲击力 F 的作用下向下靠近所述下盖板 40,所述弹簧 60 被压紧。侧向的撞击产生的冲击力 F 通过所述上盖板 50 传递至所述弹簧 60 中,弹簧 60 受压变形吸能缓冲,有效地吸收了儿童座椅侧向碰撞时产生的冲击力,从而避免了直接撞击头枕 30 导致对儿童的伤害,达到保护儿童的作用,使本实用新型的儿童座椅更加舒适安全。

[0015] 上述实施例只为说明本实用新型的技术构思及特点,其目的在于让熟悉此项技术的人士能够了解本实用新型的内容并据以实施,并不能以此限制本实用新型的保护范围,凡根据本实用新型精神实质所作的等效变化或修饰,都应涵盖在本实用新型的保护范围之内。

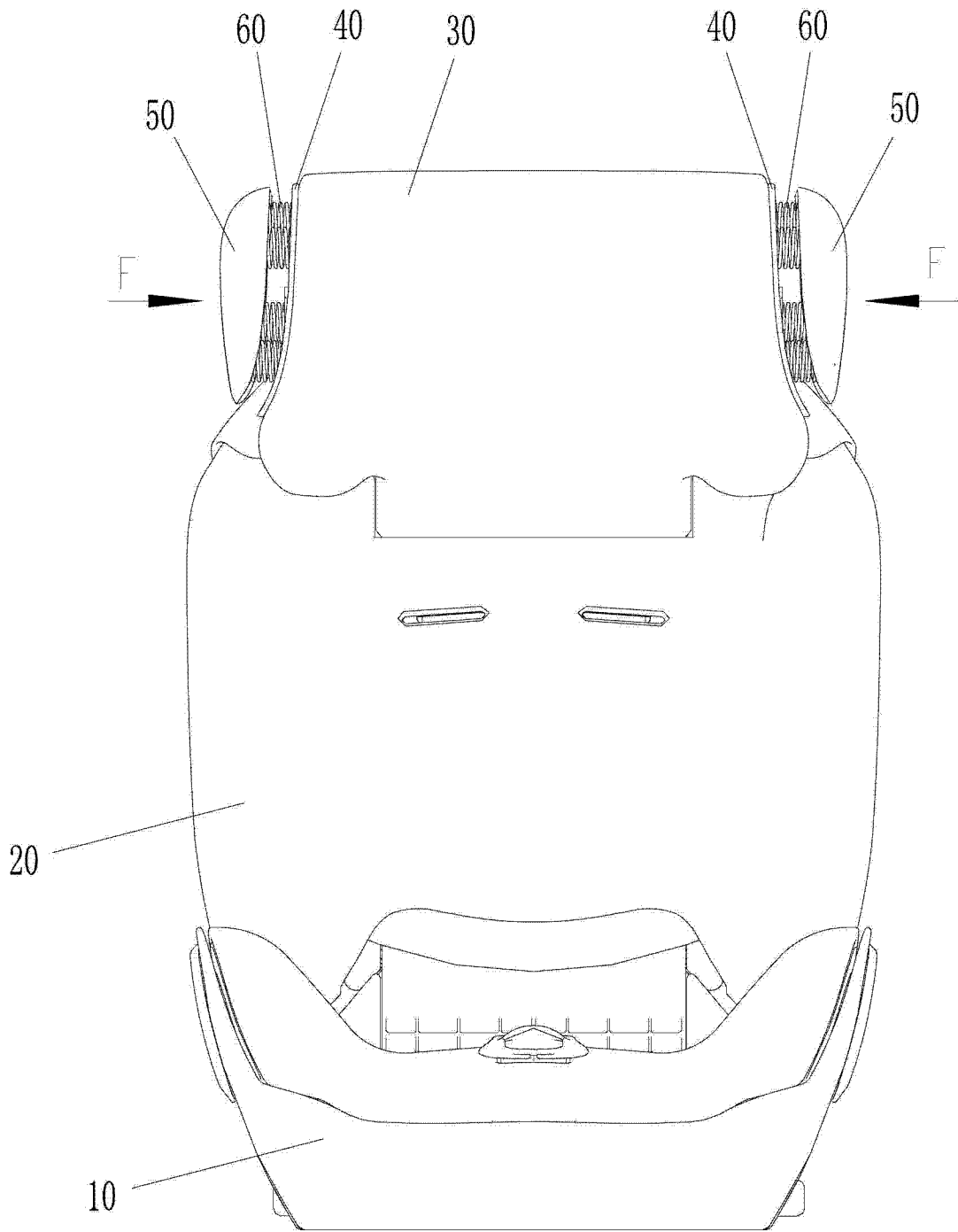


图 1

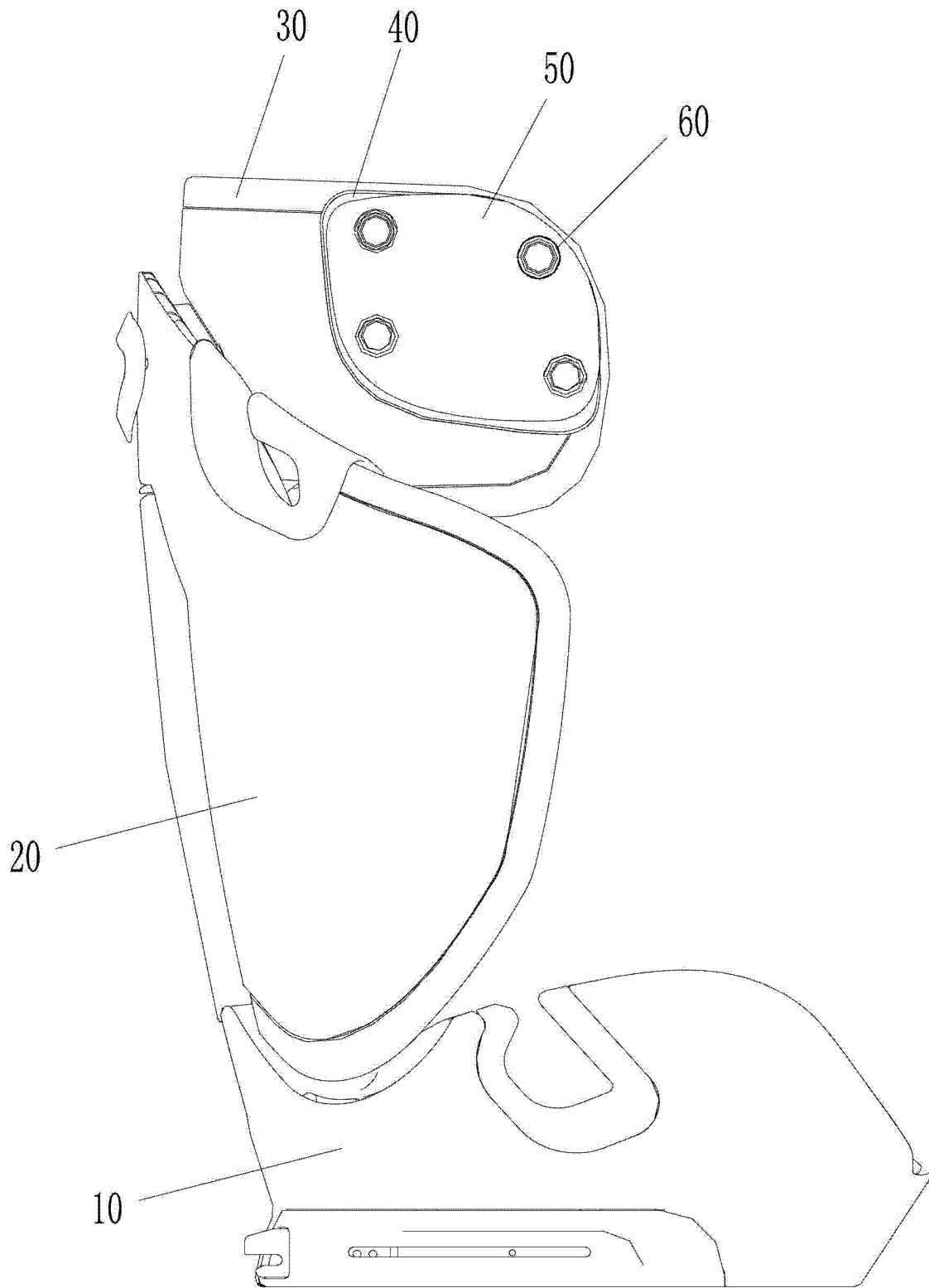


图 2

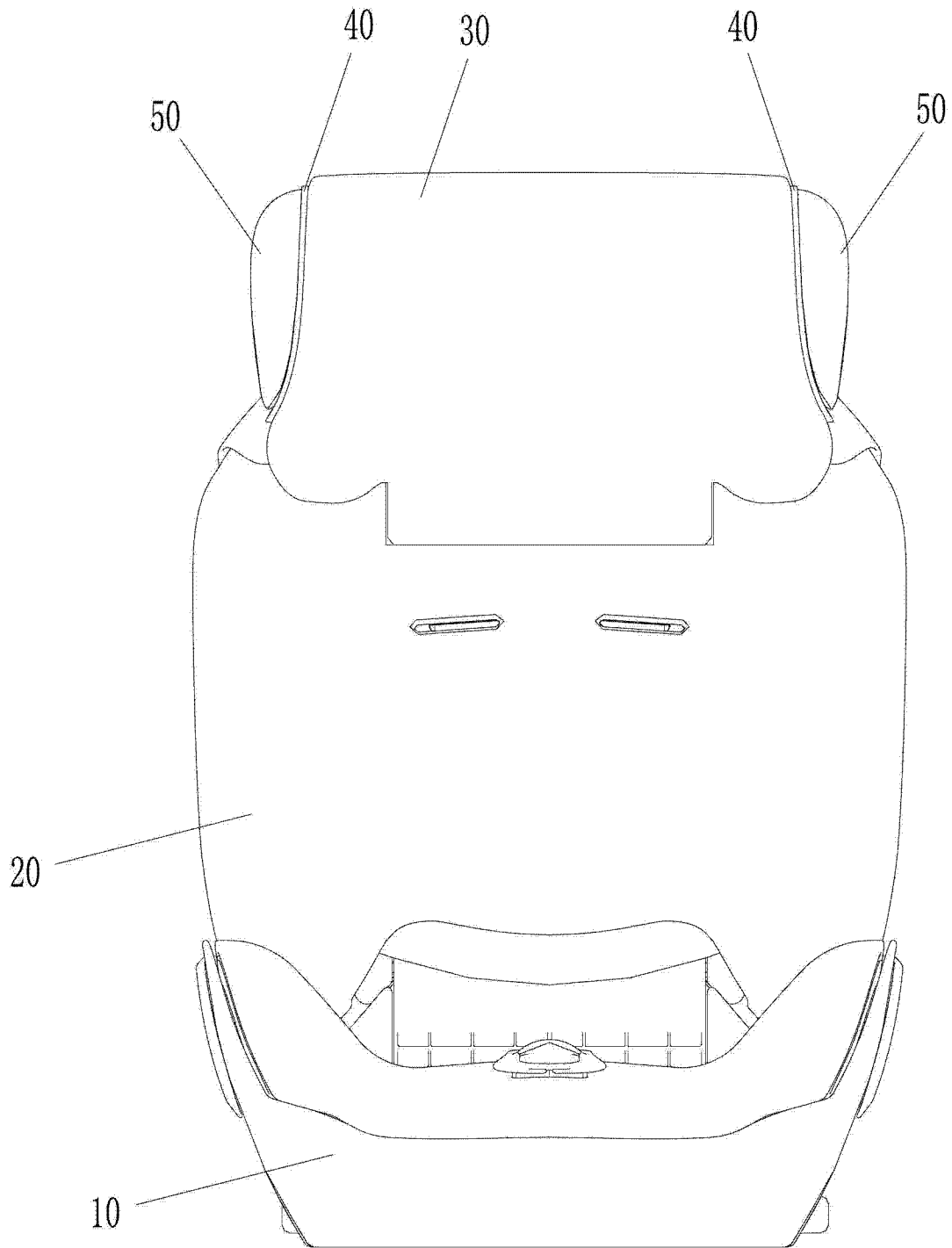


图 3