



[12] 发明专利说明书

[21] ZL 专利号 00104789.2

[45] 授权公告日 2004 年 6 月 16 日

[11] 授权公告号 CN 1153531C

[22] 申请日 2000.3.24 [21] 申请号 00104789.2

[30] 优先权

[32] 1999. 3. 25 [33] JP [31] 80821/1999

[71] 专利权人 YKK 株式会社

地址 日本东京

[72] 发明人 舟屋和弘 丸山行雄

审查员 胡 婧

[74] 专利代理机构 上海专利商标事务所

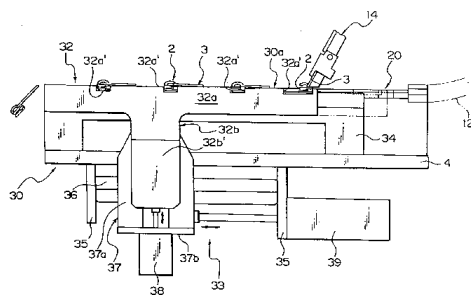
代理人 张民华

权利要求书 1 页 说明书 11 页 附图 8 页

[54] 发明名称 滑扣一拉手组装设备

[57] 摘要

在一用于将一拉手(3)自动装配到一拉链的滑扣体(2)上的拉手装配设备中,一滑扣传送装置,它包括一滑扣体传送板件(32),该板件沿其一顶端边缘具有以多个组装部分之间的间隔距离间隔设置的诸矩形缺口部分(32a'),每个缺口部分用于容纳该滑扣体(2)。该滑扣体传送板件(32)适于在滑扣体传送轨道(30a)中被驱动,使在一垂直平面里画出一条矩形轨迹。在该滑扣体传送轨道(30a)的一放置滑扣体表面(34b)之上方设置该矩形缺口部分(32a')的一顶端的一驱动上极限位置,在位于放置滑扣体表面(34b)之下方的一后退位置设置该缺口部分的顶端的一驱动下极限位置。因此,该滑扣一拉手组装设备的结构简单,并能准确而可靠地高速将一拉手装配到一滑扣体上。



1. 一种滑扣一拉手组装设备，该组装设备具有多个用于自动将一拉手(3)装配到一用于拉开/闭合一拉链的滑扣的一滑扣体(2)上的组装部分，其特征在于，该设备包括：

一滑扣传送轨道(30a)，该轨道用于连续将诸所述滑扣体(2)传送到所述多个组装部分；

一滑扣体供给轨道(12a)，该轨道连接于所述滑扣传送轨道(30a)；

一拉手供给轨道(14a)，该轨道设在所述滑扣传送轨道(30a)的半途，用于将所述拉手(3)供应到所述滑扣传送轨道(30a)；以及，

一滑扣传送装置，该装置用于沿着所述滑扣传送轨道(30a)间歇地传送所述滑扣体(2)，

其中，所述滑扣体传送装置包括一滑扣体传送板件(32)，该板件沿其一顶端边缘具有以所述多个组装部分之间的间隔距离间隔设置的诸矩形缺口部分(32a')，每个缺口部分容纳所述滑扣体(2)，所述滑扣体传送板件(32)适于在所述滑扣体传送轨道(30a)上被驱动，使在一垂直平面里画出一条矩形轨迹，以及，

在所述滑扣体传送轨道(30a)的一放置滑扣体表面(34b)之上方设置所述矩形缺口部分(32a')的一顶端的一驱动上极限位置，在位于所述放置滑扣体表面(34b)之下方的一后退位置设置所述缺口部分(32a')的顶端的一驱动下极限位置。

2. 按照权利要求1的滑扣体一拉手组装设备，其特征在于，所述拉手供应轨道(14a)相对于所述滑扣体传送轨道(30a)以一预定的角度倾斜设置，并从其一后部分之上方延伸，以及，用于该滑扣体(2)的一拉手连接凸耳(2c)的一压弯部分(40)设置在所述拉手供应轨道(14a)和所述滑扣传送轨道(30a)的一汇合位置的前面和附近处。

滑扣一拉手组装设备

技术领域

本发明涉及一种滑扣一拉手组装设备，该设备用于将一拉手自动组装到一用来打开/闭合一拉链的滑扣上。更具体说，本发明涉及一滑扣一拉手组装设备，该设备能按照诸组装步骤有效地运送诸滑扣并将一拉手组装上去。

背景技术

通常，有一种用于将一拉手自动组装到一滑扣体上的设备，它是将拉手的一环形连接部分插入在该滑扣体的一拉手连接凸耳的一部分上形成的一开孔中，然后，将该拉手连接凸耳压弯以闭合该开孔。这种设备已被较少使用了。这样的一设备被揭示在例如日本专利出版物 1-25563、日本实用新型出版物 5-29603 和日本专利出版物 7-79726 中。

在日本专利出版物 1-25563 和 7-79726 中揭示的滑扣一拉手组装设备中，一滑扣体运送装置和一拉手供应装置的原理是相同的。在这些设备中，从一滑扣体供应轨道供给的一滑扣体由一滑扣体推杆向前携带。在该滑扣体供应轨道的前面，从一拉手供应轨道供给的一拉手在这样的状态下等候，即其环形连接部分面对于这样一个位置，即滑扣体的一拉手连接凸耳的一敞开端可通过此环形连接部分。当滑扣体被推动并由滑扣体推杆进给，而拉手连接凸耳的敞口端插入拉手的环形连接部分中后，由一凸耳弯曲装置将拉手连接凸耳弯曲，以闭合该敞口端。然后，该拉手被进一步朝前推，如此，就完成了拉手的组装。

上述日本出版物 1-25563 和 7-79726 的不同之处在于：前者的凸耳弯曲装置由一冲头和一受控制而被驱动的模式组成，而后者的凸耳弯曲装置由沿一方向转动的一冲头辊子和一支撑基座组成。

另一方面，在上述日本实用新型出版物 5-29603 揭示的滑扣一拉手组装设备中，在间歇旋转的一旋转盘的外圆周表面上形成了诸等间隔分布的滑扣容纳部分。一拉手通过一供应槽从上方斜向送至其中一滑扣容纳部分，所供应的拉手被一相对于供应槽的底端沿水平方向前进/后退的拉手握持件所握持。在这

个时刻，该拉手握持件保持拉手的一环形连接部分相对于滑扣容纳部分。在此状态下，拉手握持件后移，使该环形连接部分插在滑扣体的一拉手连接凸耳的一敞口端上。此后，拉手握持件的一后部握持片向后移动，而同时其前部握持片下降，将拉手连接凸耳压弯，从而闭合了该拉手连接凸耳的敞口端。

然而，按照由上述日本专利出版物 1-25563 揭示的拉手组装设备，滑扣体推杆从滑扣供应槽通过该槽将一滑扣体推动并携带拉手连接凸耳的敞口端的一压弯部分，在拉手连接凸耳的敞口端被压弯并在敞口端压弯位置闭合之前，滑扣体推杆是保持其伸展状态，并在完成压弯之后该滑扣体推杆开始后移。所以，前进和后移动作完成一次组装。其结果，将拉手组装在滑扣体上所化的时间较长，这样，组装的速度就不高。另外，在由上述日本专利出版物 7-79726 揭示的滑扣拉手组装设备中，由于每次将拉手装配到滑扣体上均需使滑扣体推杆前进和后移，故照样存在如上所述的相同问题。

另外，还有一个与这些专利出版物的拉手装配设备共同存在的问题。当滑扣体的拉手连接凸耳的敞口端插入拉手的环形连接部分中，然后在一随后的工艺中将该滑扣体推移和携带至压弯装置的一压弯位置时，拉手连接凸耳的敞口端保持张开着。另外，在滑扣体被强行向前推并携带时，由供应槽保持的拉手在一弹性状态下勾在滑扣体的拉手连接凸耳的敞口端上。如此，当该拉手克服弹性从拉手供应槽取出时，该拉手的一自由端会向上跳，使该拉手容易滑出拉手连接凸耳的敞口端。在该设备加工速度加快时较可能发生这种跳出现象。

在由上述日本实用新型出版物 5-29603 揭示的拉手装配装置中，不仅握持件的结构较复杂，而且难以保持旋转盘与握持件之间准确的相互时间关系，以及难以在较长时间内保持握持件本身的复杂驱动的准确定时。另外，为维护和控制这些零件，也要化相当长的时间。

发明内容

因此，实现本发明，以解决这些问题，所以，本发明的目的在于，提供一种滑扣一拉手组装设备，该设备具有一简单结构，并能准确而以高速度可靠地将一拉手安装到一滑扣体上。

为了实现上述目的，按照本发明的第一方面，提供一种滑扣一拉手组装设备，该组装设备具有多个用于自动将一拉手装配到一用于拉开/闭合一拉链的滑扣的一滑扣体上的组装部分，该设备包括：一滑扣传送轨道，该轨道用于连

续将诸滑扣体传送到多个组装部分；一滑扣体供给轨道，该轨道连接于该滑扣体传送轨道；一拉手供给轨道，该轨道设在滑扣体传送轨道的半途，用于将该拉手供到滑扣体传送轨道；以及，一滑扣体传送装置，该装置用于沿着该滑扣体传送轨道间歇地传送该滑扣体，其中，该滑扣体传送装置包括一滑扣体传送板件，该板件沿一顶端边缘具有以多个组装部分之间的间隔距离间隔设置的诸矩形缺口部分，每个缺口部分用于容纳该滑扣体，该滑扣体传送板件适于在滑扣体传送轨道上被驱动，使在一垂直平面里画出一条矩形轨迹，以及，在该滑扣体传送轨道的一放置滑扣体表面之上方设置该矩形缺口部分的一顶端的一驱动上极限位置，在位于放置滑扣体表面之下方的一后退位置设置该缺口部分的顶端的一驱动下极限位置。

当该滑扣体传送板件等候在该滑扣体传送轨道之下的一位置时，沿着在其上安装诸拉手的该滑扣体传送轨道、送到多个以相等的节距间隔设置的组装部分的诸滑扣体在该滑扣体传送轨道上等候下一次传送。然后，该滑扣体传送板件上升，以容纳等候在滑扣体传送轨道上在相应的诸缺口部分里的相应的诸滑扣体。

在这一容纳结束后，该滑扣体传送板件在一滑扣体传送轨道的垂直平面里沿着一传送方向只前进一个节距，以便立即将容纳在相应的诸缺口部分里的诸滑扣体传送到下一步骤的诸组装部分。在完成这一传送后，该滑扣体传送板件下降到该滑扣体传送轨道之下，与此同时，开始了在相应的诸组装部分的诸组装操作。在这一组装结束前，该滑扣体传送板件移回到其最初的等候位置。

通过重复这样的操作，在相同的时间里，在多个组装部分进行着相应的诸组装工作。另外，由于当完成诸组装工作，多个滑扣体被携带到下一个步骤时，就能实现有效的组装和传送，从而实现高速制造。

按照本发明的第二方面，特提供一种滑扣一拉手组装设备，其中，该拉手供应轨道相对于该滑扣体传送轨道以一预定的角度倾斜设置，并从其一后部分之上方延伸；以及，该滑扣体的一拉手连接凸耳的一压弯部分设置在该拉手供应轨道和该滑扣体传送轨道的一汇合位置的前面和附近处。从拉手供应槽供应的拉手在拉手供应槽的底端由该拉手供应槽暂时保持。

按照本发明的这个方面，每个滑扣体被从拉手供应轨道的背部传送，它的拉手连接凸耳插入每个拉手的一环形连接部分的一孔中。然后，该滑扣体在那里停下。由于滑扣体拉手连接凸耳的压弯部分设置在滑扣体传送轨道和拉手供应轨道的汇合位置的前面和附近处，则在暂时保持该拉手的上述滑扣体的停下位置

从上方压弯该拉手连接凸耳，如此，闭合该拉手连接凸耳的一敞口端。所以，在压弯时间该拉手保持静止。如此，与前面所述的、滑扣体是与勾在其拉手连接凸耳上的拉手一起被传送，然后压弯拉手连接凸耳的这种传统的情况不同，本发明的该拉手从不滑出该拉手连接凸耳，这样，它能被可靠地装配到该滑扣体上。

附图说明

图 1 是示意表示本发明的一滑扣一拉手组装设备的立体图；

图 2 是示意表示一滑扣体供应槽和一去毛刺部分的结构纵向剖视图；

图 3 是去毛刺部分的横剖面图；

图 4 是表示一滑扣传送部分的一内部机构的示意图；

图 5 是表示用于将一拉手装配到滑扣体的一拉手装配部分上的一组装机结构的剖视图；

图 6 是表示在等候时间一压弯部分和一检测部分的一状态的侧视图；

图 7 是表示在压弯和检测时间压弯部分和检测部分的操作状态的侧视图；

图 8 是在由检测部分检测一滑扣体和一拉手的时间的一检测机构的一说明图；

图 9 是表示在完成了压弯和检测之后一滑扣运送状态的侧视图；以及

图 10 是表示滑扣体的一实例的立体图。

具体实施方式

在下面将参阅诸附图详细描述本发明的诸实施例。图 1 示意表示了一滑扣一拉手组装设备的整个结构，这是本发明的一典型的实施例。

在图示的实施例的滑扣一拉手组装设备 1 中，以一预定的节距连续排列的只有一滑扣体和拉手供应部分 10、用于一滑扣体 2 的一去毛刺部分 20、一滑扣运送部分 30、一滑扣体一拉手连接凸耳压弯部分 40、一滑扣检测部分 50 和一滑扣送出部分 60。

滑扣体和拉手供应部分 10 包括一滑扣体进给器 11、一从该滑扣体进给器 11 延伸到去毛刺部分 20 的一滑扣体槽 12、一拉手进给器 13 和一从该拉手进给器 13 延伸到滑扣运送部分 30 的拉手槽 14。滑扣体槽 12 沿直线设置，以致倾斜地与滑扣传送轨道 30a 相交（如图 2 所示），并具有一末端部分，该末端部分弯曲得使滑扣体供应轨道 12a 的一供应孔口平行于一滑扣的运送方向。该供应孔口在去毛刺部分 20（这将在下面描述）与滑扣传送轨道 30a 连结。

另一方面，如图 5 所示，在拉手槽 14 的一末端部分，该拉手供应轨道 14a 的一终止端被切割成一倒 U 字形，使形成一缺口部分 14b，右侧和左侧爪形部分 14c 分别突出，以在供应轨道上从右和左侧握持一拉手 3 的一环形连接部分 3a 的一前端部分。当拉手 3 的前端被两爪形部分 14c 握持时，拉手 3 的环形连接部分 3a 的一孔 3b 与拉手供应轨道 14a 的 U 形缺口部分 14b 连通。

另外，如图 6 至 9 所示，在拉手槽 14 的末端部分设置有一可绕一旋转轴 15a 摆动的保持板 15。该保持板 15 通常由一压缩弹簧 15b 压向拉手供应轨道 14a，使拉手 3 保持在保持板 15 与拉手供应轨道 14a 之间。对于设置在滑扣体和拉手供应部分 10 上的上述诸零件的结构和机理是熟知的，所以，它们对于本发明并不特别。

滑扣体 2 的去毛刺部分 20 有一对彼此对称的杆状件 21，每个有一如图 3 所示的部分和一用来推动一配合在杆状件 21 上的滑扣体 2 的滑扣体推杆 22。该杆状件 21 直接连接于滑扣运送部分 30 的滑扣传送轨道 30a，并具有基本上与一成形件 31 相同的部分，该成形件 31 用于形成滑扣运送部分 30 的滑扣传送轨道 30a（如图 5 所示）。

关于去毛刺部分的结构，如图 1 和 3 所示，该部分包括：一对杆状部分 23，其每一个有一矩形部分，在该矩形部分中它的沿其纵向延伸的一棱边部分被切割为一矩形部分；以及，一对突出部分 24，每个的形状基本上为一横向的“L”字母形状，其切割部分朝下，这对突出部分从两杆状部分 23 的相对的表面沿水平方向彼此靠近地延伸。在右和左侧的两配对的突出部分 24 之间形成一间隙 W1。两突出部分 24 的前端部分的横截面形状与在滑扣 2 的一上片 2a 与一下片 2b 之间形成的一空间的形状相同。如图 1 和 2 所示，滑扣推杆 22 是由一板材制成的，该板的厚度使它能进入在左、右侧突出部分 24 之间形成的间隙 W1 中。滑扣体推杆由一驱动器，如一气缸驱动。

当从滑扣体槽 12 供给的一滑扣体 2 到达去毛刺部分 20 的一入口时，上述驱动器 25 就驱动，使在该滑扣体 2 之背面等候的滑扣体推杆 22 前进，这样，就从背后推动滑扣体 2。其结果，该对突出部 24 从左、右方通过在上、下片 2a、2b 之间形成的空间。由于一对突出部 24 组成的这部分的形状与在上、下片 2a、2b 之间的上述空间的外轮廓的截面形状相同，则在突出部 24 通过期间，形成或粘附在上、下片 2a、2b 的内表面上的毛刺就被刮掉，如此修整了其内表面。被刮掉的毛刺由一放在该去毛刺部分 20 下方的抽吸装置

26 通过一抽吸管 26a 抽吸并带走。为此，去毛刺部分 20 的一底面敞开，抽吸管 26a 的一抽吸孔 26b 朝着敞开的空间打开。

滑扣传送部分 30 包括：一对传送轨道成形件 31；一滑扣体传送板件 32，该板件通过诸垂直平面在由诸传送轨道成形件 31 形成的滑扣传送轨道 30a 中移动，并画出一矩形轨迹；以及，一驱动机构 33，该机构用来驱动滑扣体传送板件 32。成对的传送轨道成形件 31 由长杆形材料组成，这种材料的形状与放在去毛刺部分 20 的成对的杆状件 21（如上所述）的相同。如图 1 和 5 所示，诸传送轨道成形件 31 固定在一对左、右支撑件 34 的顶面上，这些支撑件设置在一台子 4 上，并沿滑扣运送方向延伸。

诸支撑件 34 包括一对如图 5 所示的右和左杆状件，并具有一对沿水平方向彼此相对地突出的右、左放置滑扣体部分 34a。在左、右放置滑扣体部分 34a 之间设有足以容纳滑扣体传送板件 32 的一间隙 W2。另外，在为每个放置滑扣体部分 34a 的顶面的一放置滑扣体表面 34b 与每个沿水平方向朝着传送轨道成形件 31 的靠近方向突出的基本上呈一横向的“L”字形的突出部分的底面之间形成一间隙 W3。该间隙 W3 尺寸设定得与滑扣体 2 的下片 2b 的厚度基本相等。

滑扣体传送板件 32 由一种基本上呈“T”形的板材形成，该板材具有：一基本上与滑扣传送轨道 30a 的长度相等的长的滑扣传送导向板 32a 和一从该滑扣传送导向板 32a 垂直向下延伸的驱动部分 32b（如图 4 和 5 所示）。滑扣传送导向板 32a 的厚度设定得略小于在成对的右、左放置滑扣体部分 34a 之间形成的间隙 W2，使滑扣传送导向板 32a 能自由地在该间隙 W2 中移动。以诸相等的间隔形成了多个滑扣体容纳缺口部分 32a'，这些相等的间隔作为相应的上述装配部分沿该滑扣传送导向板 32a 的顶端的安装间距。尽管从滑扣传送导向板 32a 沿垂直方向向下延伸的驱动部分 32b 的一上方部分的厚度与滑扣传送导向板 32a 的相等，朝其端部的下方部分 32b' 较厚些，使确保一预定的刚度。

在一滑扣体 2 通过去毛刺部分 20 之前，滑扣体传送板件 32 在其下极限位置正处于一待用状态。当滑扣体 2 通过去毛刺部分 20 时，滑扣体传送板件 32 由驱动机构 33 驱动（如以下所描述），使它从下极限位置沿垂直方向上升到其上极限位置。然后，滑扣体 2 被容纳在缺口部分 32a'。在下极限位置，该缺口部分 32a' 的一顶端位于滑扣体 2 的下片 2b 的一底部之下，而当它上升

到最高位置时其上极限位置位于放置滑扣体表面 34b 之上方。另外，滑扣体 2 的前、后端必须面对面接触于缺口部分 32a' 的前、后面。

当滑扣体传送板件 32 到达其上极限位置时，滑扣体传送板件 32 前进了一节距，此节距相当于以相等节距设置的相应的诸装配部分的节距，使诸滑扣体 2 被携带到相应的诸装配部分。此后，滑扣体传送板件 32 开始下降，与此同时，相应的诸装配部分操作，使进行相应的装配工作。在这一操作期间，滑扣体传送板件 32 向后移动一节距，这节距与其最后的前进节距相一致，使它最后返回到最初的下极限位置。这一程序重复进行。完成了所有装配工作的该滑扣体前进了一段距离从滑扣体传送轨道 30a 排出。接着，滑扣体传送板件 32 在前进状态下下降到下极限位置，然后后移至最初的下极限位置。

滑扣体传送板件 32 的驱动机构 33 连结于该滑扣体传送板件 32 的驱动部分 32b 的较厚部分 32b'。按照这里所示的实施例，在一对从台子 4 的底面垂直向下延伸的前、后框架 35 之间设置一与传送方向平行的导轨 36，这相当于图 1 和 4 中的滑扣体传送轨道 30a。包括一垂直板部分 37a 和一水平板部分 37b 的一 L 形移动件 37 设置在导轨 36 上，用来支撑滑扣体传送板件 32，这样，它由导轨 36 可滑动地导向以沿着传送方向往复移动。一第一气缸 38 固定于移动件 37 的水平板部分 37b，使该第一气缸 38 的一杆端固定于滑扣体传送板件 32 的较厚部分 32b' 的一底面的中心。另外，固定于框架 35 的一第二气缸 39 的一杆端固定于移动件 37 的垂直板部分 37a 的一侧面。

滑扣体传送板件 32 由驱动机构 33 在一平行于滑扣体传送方向的一垂直平面里运动，画出一矩形移动轨迹。也就是说，第一气缸 38 的杆伸出使将停留在下极限位置的滑扣体传送板件 32 上升到上极限位置，然后，第二气缸 39 的杆伸出，从而沿着导轨 36 引导滑扣体传送板件 32，并使它间歇地前进上述节距。与滑扣体传送板件 32 的前端相接触并靠装配完工的一滑扣体被推出该设备。此后，第一气缸 38 的杆缩回，与此同时，第二气缸 39 的杆也缩回，使滑扣体传送板件 32 返回到上述下极限位置。

用于滑扣体 2 的拉手连接凸耳压弯部分 40 设置在拉手槽 14 的终端前方附近的一位置（如图 6 所示）。该拉手槽 14 设置在设备的后部，从上方倾斜延伸到拉手连接凸耳压弯部分 40。在此时，后继的在终端待被装配的一拉手 3 设置得使其环形连接部分 3a 暴露在外面（如上所述）。如上所述的、另一方面沿着滑扣体传送轨道 30a 传送的滑扣体 2 由一上片 2a、一下片 2b、连接于

相应的上、下片 2a 和 2b 的端部的一支撑柱部分（未图示）以及一基本上以 U 字形弯曲的拉手连接凸耳 2c 组成。如此，拉手连接凸耳 2c 的一端固定于上片 2a 的支撑柱部分侧的一端部的一顶面，而另一端敞开，使它从上片 2a 的顶面向上浮起。除了一导向部分 2d 外，凸缘 2a' 和 2b' 延伸在上片 2a 和下片 2b 的外周边上，使彼此面对。

如图 1 和 6 所示，设置在拉手槽 14 的终端的前方附近的拉手连接凸耳压弯部分 40 包括一冲头 41 和一用来将该冲头 41 提起的提升件 42。该提升件 42 由一驱动器，如一气缸拉上放下。该冲头 41 用诸螺钉或诸如此类的紧固件整体地固定于安装于提升件 42 的一第一块部分 43。这一提升件 42 也作为用于一滑扣体传感器 54 和一滑扣检测部分 50 的一拉手传感器的一提升件（后面将描述）。冲头 41 的一下方位置是滑扣体 2 的一停留位置，该滑扣体 2 沿着滑扣传送轨道 30a 传送，并具有插入停留在拉手槽 14 的终端的一拉手 3 的一环形连接部分 3a 的一孔 3b 中的一拉手连接凸耳 2c。该位置也是该拉手连接凸耳的顶部受压的一个位置。所以，当拉手连接凸耳 2c 被本发明设备的该冲头 41 压弯时，其拉手连接凸耳 2c 已插入环形连接部分 3a 的孔 3c 中的拉手 3 支承在拉手槽 14 上，使在该拉手从拉手槽 14 上释放出来之前被稳定地支撑住。

滑扣检测部分 50 包括：第一和第二滑杆 51 和 52，它两分别通过在固定于提升件 42 的部分上的一第二块部分 53 上形成的第一和第二通孔 53a 和 53b（如图 6 所示）可滑动地提上和下降；一滑扣体传感器 54 和一拉手传感器 55，它两分别固定于滑杆 51 和 52 的底部上；以及，第一和第二光电管 56 和 57，它两分别设置在相应的滑杆 51 和 52 的顶端的上方和附近。

相应的滑杆 51 和 52 设有爪部 51a 和 52a，这两爪部突出形成台阶部分并接触于第二块部分 53 的一顶面（如图 8 所示），从而防止滑杆 51 和 52 进一步下移。另设有突销 51b 和 52b，它们从相应的滑杆 51 和 52 的顶端伸出。第一和第二光电管 56 和 57 固定于提升件 42，并被设置得使当相应的突销 51b 和 52b 被向上/向下拉动时，突销 51b 和 52b 的顶端通过光电管 56 和 57。另一方面，在相应的滑杆 51 和 52 与第二块部分 53 之间设置了第一和第二拉簧 58、59，使滑杆 51 和 52 始终被向下拉，并且，爪部 51a 和 52a 保持与第二块部分 53 的顶面相接触。所以，相应的滑杆 51 和 52 不再下降。

第一滑杆 51 是一用于检测滑扣体 2 的拉手连接凸耳 2c 是否被准确地压

弯了的构件。在其下端设置了一滑扣体传感器 54。该滑扣体传感器 54 由一图 6 所示的矩形片体组成，它有一在其下端的一后表面在水平方向向后伸出的一传感部分 54a。另一方面，第二滑杆是一用于检测拉手 3 是否被准确地装配于滑扣体 2 上的构件。在滑杆 52 的底端设置了一具有一如图 8 所示的构形的拉手传感器 55。这个拉手传感器 55 由一叉形体组成，它在滑扣体 2 的拉手连接凸耳 2c 的上方移动，以致接触于已放下的一拉手 3 的顶面的右、左端部。然后，设置滑扣体传感器 54 的传感部分 54a，并使其一宽度可插入拉手传感器 55 的两个被叉开的支腿之间。

滑扣放出部分 60 包括一滑扣放出槽 61 和一容纳盒 62，该槽设在滑扣传送轨道 30a 的一终端，该盒设置在滑扣放出槽 61 之下方（如图 1 中虚线所示）。该滑扣放出槽 61 连续将滑扣 1 排出本设备，在该槽中完成拉手 3 在其滑扣体 2 上的装配。在释放之时，滑扣体 2 并未容纳在滑扣体传送板件 32 的缺口部分 32a' 里，但滑扣体 2 只保持与滑扣体传送板件 32 的一前端相接触。然后，该滑扣体 1 被推出滑扣传送轨道 30a 外，同时使滑扣体传送板件 32 向前进。

下面将描述利用具有这样结构的、本实施例的滑扣—拉手组装设备将一拉手 3 组装到一滑扣体 52 上的方法。首先，如图 1 和 2 所示，从滑扣体槽 12 供给的滑扣体 2 间歇地到达去毛刺部分 20 的一入口并在那儿等候。在此，使用了一熟知的机构以间歇供给滑扣体 2。

接着，驱动位于去毛刺部分 20 后面的气缸 25，使滑扣体推杆 22 从后面朝着停留在去毛刺部分 20 的入口的滑扣体 2 的与上片 2a 和下片 2b 相连接的一连接柱部分（未图示）前进。然后，朝前沿着左、右杆状件 21 推动滑扣体 2，使在水平方向从去毛刺部分 20 的左、右杆状件 21 伸出、具有与在上片 2a 与下片 2b 之间形成的空间的相同的横截面形状的两突出部分 24 插入该空间内。当滑扣体 2 正移动之时，在模制时内部形成的毛刺或诸如此类的部分被待调整的两突出部 24 刮掉。另一方面，被刮掉的毛刺被设置在去毛刺部份 20 之下方的抽吸装置 26 通过抽吸管 26a 抽吸并排出。

滑扣体推杆 22 进一步前移，并在通过去毛刺部分 20 之后，将滑扣体 2 可靠地传送给具有与杆状件 21 的基本相同的横截面形状的并连接于杆状件 21 的滑扣传送轨道成形件 31。当完成了这样的传送后，滑扣体推杆 22 开始后退，与此同时，滑扣传送部分 30 的第一气缸 38 被沿其伸展方向驱动，使等候在滑扣传送部分 30 之下方的滑扣体传送板件 32 上升。所说上升的位置即如图 4

中假想表示的位置。该滑扣体 2 被容纳在滑扣体传送板件 32 上形成的缺口部分 32a' 里。

接着，第二气缸 39 沿着其延伸的方向移动一在邻接的两组装部分之间的节距。位于相应的组装部分内的诸滑扣体 2 依靠这样的移动同时被带至下一个组装部分。在完成这一传送之后，在相应的诸组装部分进行组装加工。按照这一实施例，实施的加工过程包括：将一滑扣体 2 的拉手连接凸耳 2c 插入一拉手 3 的环形连接部分 3a 的一孔 3b 中的一工序；利用冲头 41 压弯该拉手连接凸耳 2c 的一工序；以及，检测是否在完成压弯工作之后，在该滑扣上已准确实现了滑扣的压弯和拉手的连接的一工序。

在滑扣体 2 被传送离去之前，从拉手槽 14 以一如图 5 所示的状态供给拉手 3。也就是说，该拉手 3 的环形连接部分 3a 的一底端部分从槽 14 的一底端向下突出，环形连接部分 3a 的孔 3b 位于在槽底端的倒 U 字形缺口部分 14b 中，同时在槽 14 的底端由两爪部 14c 握持。在这样的状态下，紧接着的一滑扣体 2 被带至拉手 3，然后，该滑扣体 2 的拉手连接凸耳 2c 的一敞口端插入拉手 3 的孔 3b 中。当拉手连接凸耳 2c 的插入完成之时就停止传送滑扣体 2。所以，在此停止时刻，拉手 2 仍然被保持在拉手槽 14 的底端，使其自由移动受到限制（如图 6 所示）。在此状态下，提升件 42 下降，使拉手连接凸耳 2c 被冲头 C 压弯。其结果，使拉手连接凸耳 2c 与上片 2a 的顶面之间的敞口端闭合（如图 7 所示）。

另一方面，由上述传送的前一个的滑扣体 2 已经到达了滑扣检测部分 50，在此，如上所述，当带有第一光电管 56 和第二光电管 57 的提升件 42 下降时，第二块部分 53 也通过第一和第二拉簧 58 和 59 随第一和第二滑杆 51 和 52 一起下降。当滑扣体 2 和拉手 3 准确组装后，连接于第一和第二滑杆 51 和 52 的相应的底端的滑扣体传感器 54 的传感部分 54a 和拉手传感器 55 的底端与拉手连接凸耳 2c 的一顶面和已放下的拉手 3 的一顶面相接触。在这样的接触之后，提升件 42 继续下降，使相应的滑杆 51 和 52 的爪部 51a 和 52a 离开第一块部分 53 的顶面。也就是说，意味着从相应的滑杆 51 和 52 的顶端突出的第一和第二突销 51b 和 52b 相对于第二块部分朝上增大了它们的伸出量。

按照这个实施例，当滑扣体 2 的拉手连接凸耳 2c 被适当地压弯以使其敞口端闭合时，第一突销 51b 正位于一在其处它与第一光电管 56 不相交的位置。如此，当该滑扣体 2 的拉手连接凸耳 2c 被合适压弯时，即使第二块部分 53

下降至其下极限位置，第一突销 51b 也不会与第一光电管 56 相交。但是，当该拉手连接凸耳 2c 被压得不合适，使其敞口端仍然敞开着时，该拉手连接凸耳 2c 的顶面的位置比在一被合适压弯状态时的要高些。所以，即使当滑扣体传感器 54 的传感部分 54a 接触于拉手连接凸耳 2c 的顶面时，第二块部分 53 继续进一步下降，使第一突销 51b 相对于第二块部分 53 的伸出量比起合适压弯时的多些。其结果，第一突销 51b 相交于第一光电管 56，然后，指明这种情况的一个信号传到一控制部分（未图示）。

另一方面，当将拉手 3 合适地装配于拉手连接凸耳 2c 上时，在第二块部分 53 上的第二突销 52b 设置在一位置上，以使它相交于第二光电管 57。所以，在拉手 3 被合适地装配在拉手连接凸耳 2c 上的情况下，当第二块部分 53 下降至一与拉手 3 接触的位置之时，第二突销 52b 相交于第二光电管 57。但是，除非拉手 3 被合适地安装，拉手传感器 55 进一步下降而不接触到拉手 3，此刻，第二突销 52b 尚未相交于第二光电管 57。然后，指明这种情况的一个信号传到一控制部分（未图示）。

当相应的滑扣体 2 被携带到用于压弯拉手连接凸耳 2c 的工序和检测滑扣体 2 和拉手 3 用的工序之时，保持与滑扣体传送板件 32 的前端相接触并其上装配有拉手 3 的滑扣体 2 通过设置在滑扣传送轨道 30a 的最前部分处的出料槽 61，相当于走过了传送路径的一半路后，落入一放在下面的容纳盒 62 中。

当滑扣体传送板件 32 被向前驱动相当于一个节距的一移动量时，第一气缸 38 就沿其缩回方向驱动，使该滑扣体传送板件 32 被下放到一下面的等候位置。此后，第二气缸 39 也沿其缩回方向驱动，使该滑扣体传送板件 32 退回，这样，在最后端形成的缺口部分 32a' 移到一位于去毛刺部分 20 入口下方的等候位置。

也就是说，按照这个实施例，当每个滑扣体传送板件 32 沿着矩形轨迹重复往返一个节距时，在多个组装工序中的组装工作同时进行，在其上完成了组装工作的滑扣体排出本设备。所以，能加速拉手组装工作。另外，将拉手 3 装配到滑扣体 2 上以及拉手连接凸耳的压弯工作能准确而顺利地进行，而通常认为这些工作难于以高速度进行。

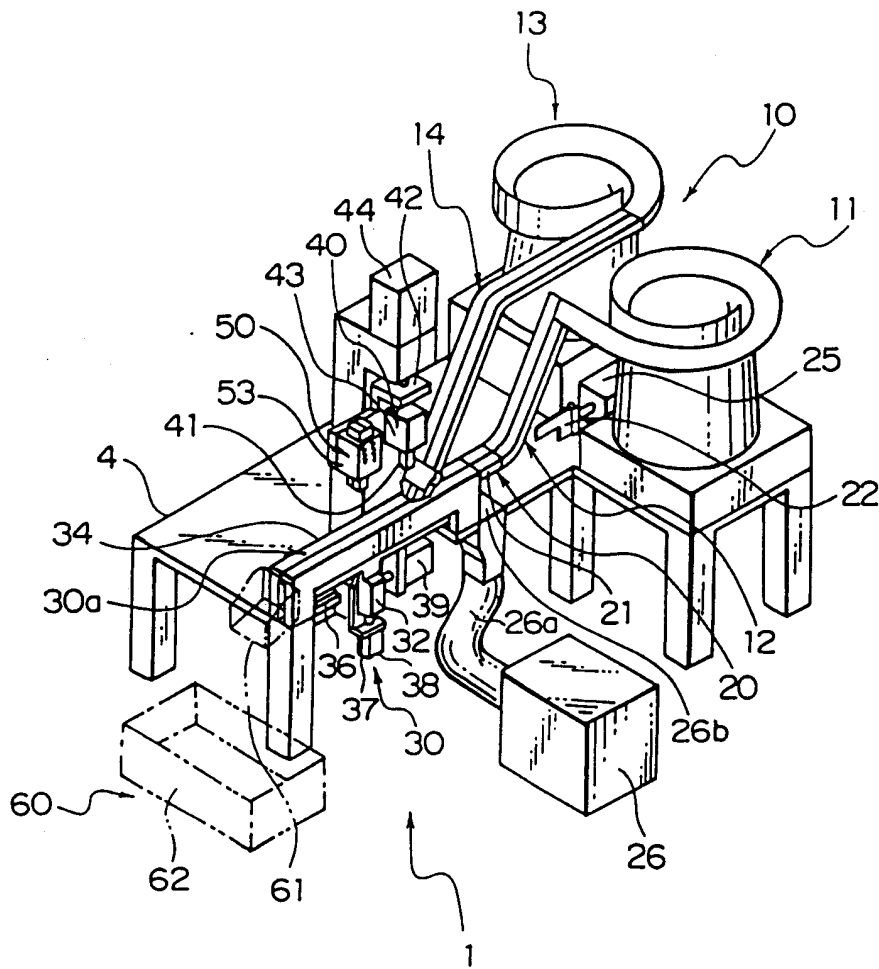


图 1

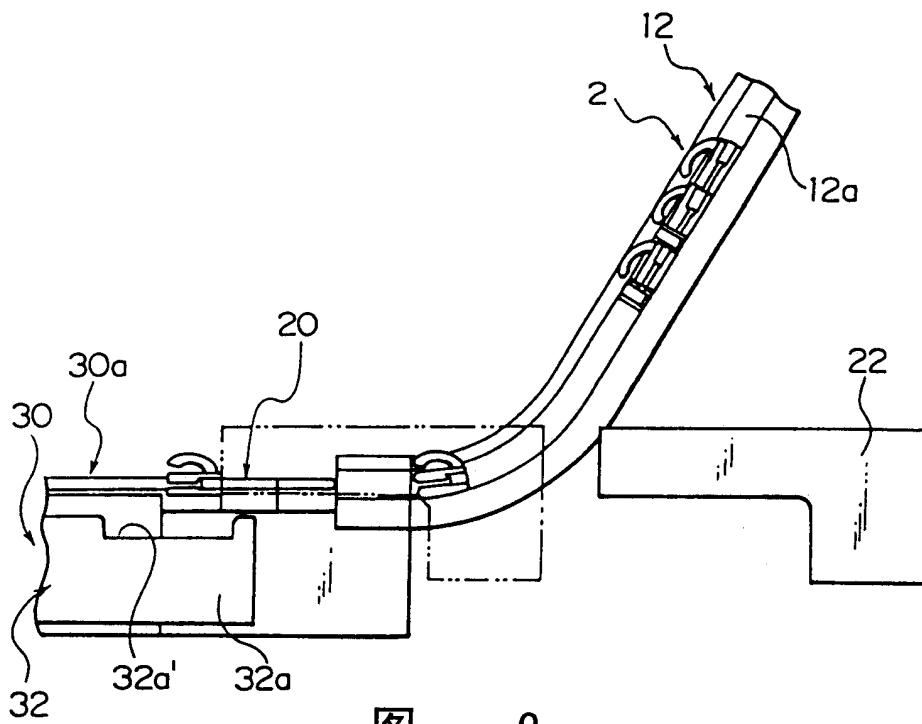


图 2

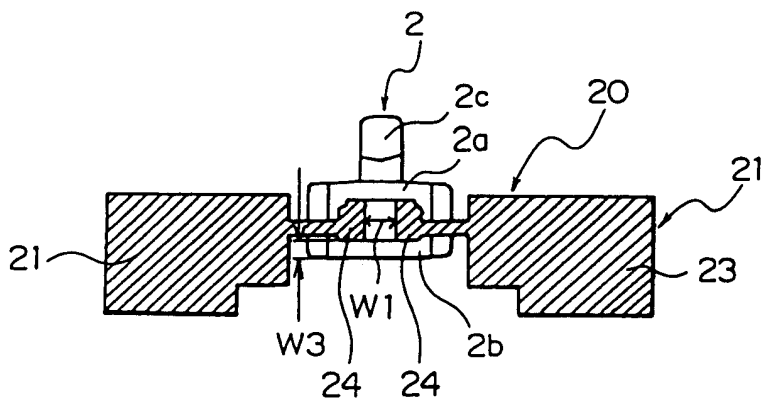


图 3

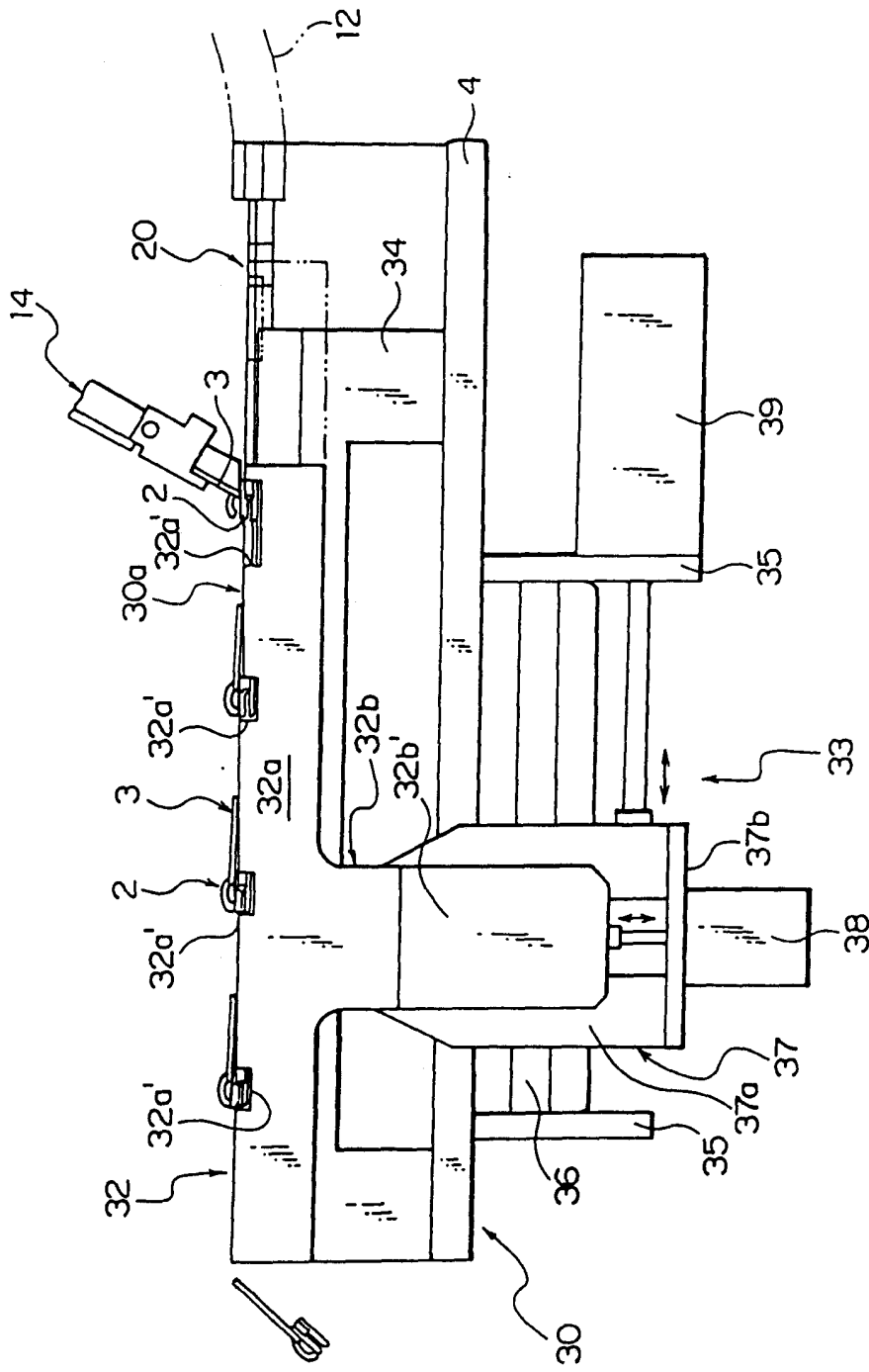


图 4

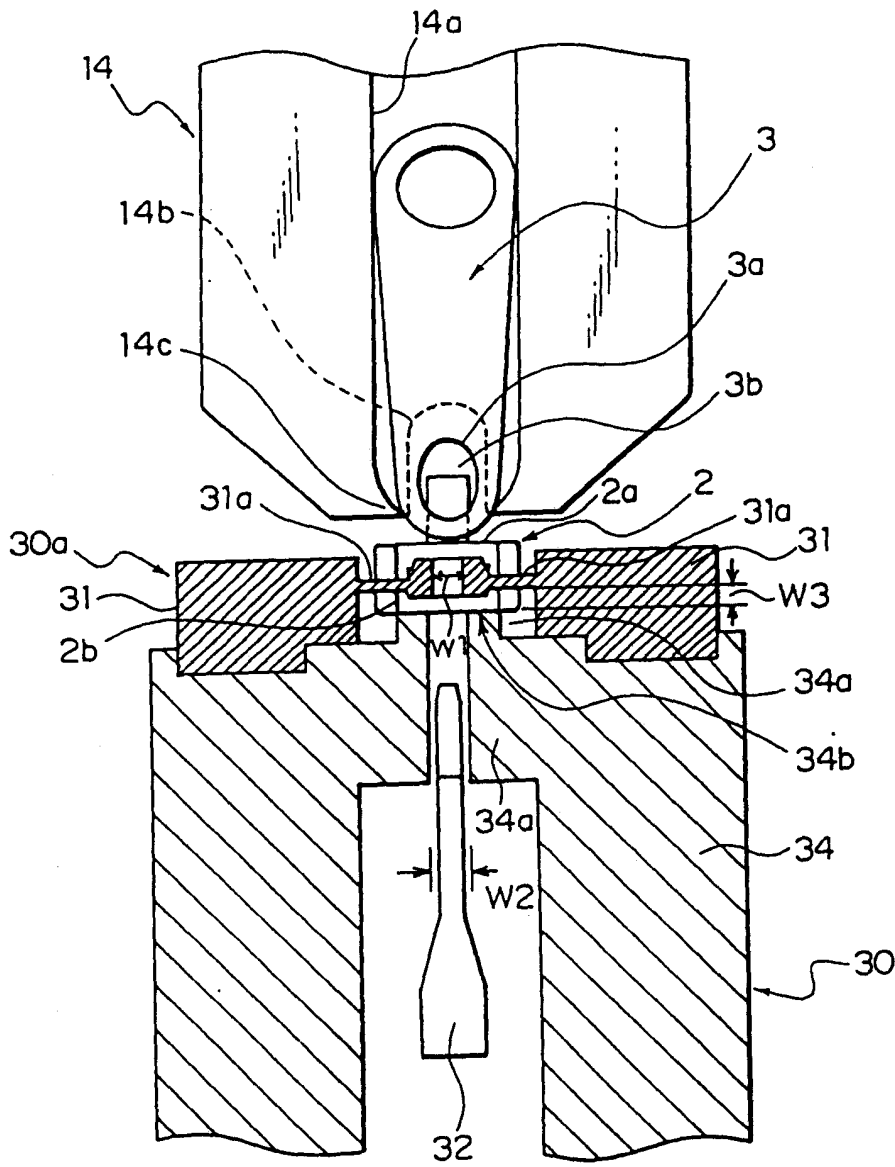


图 5

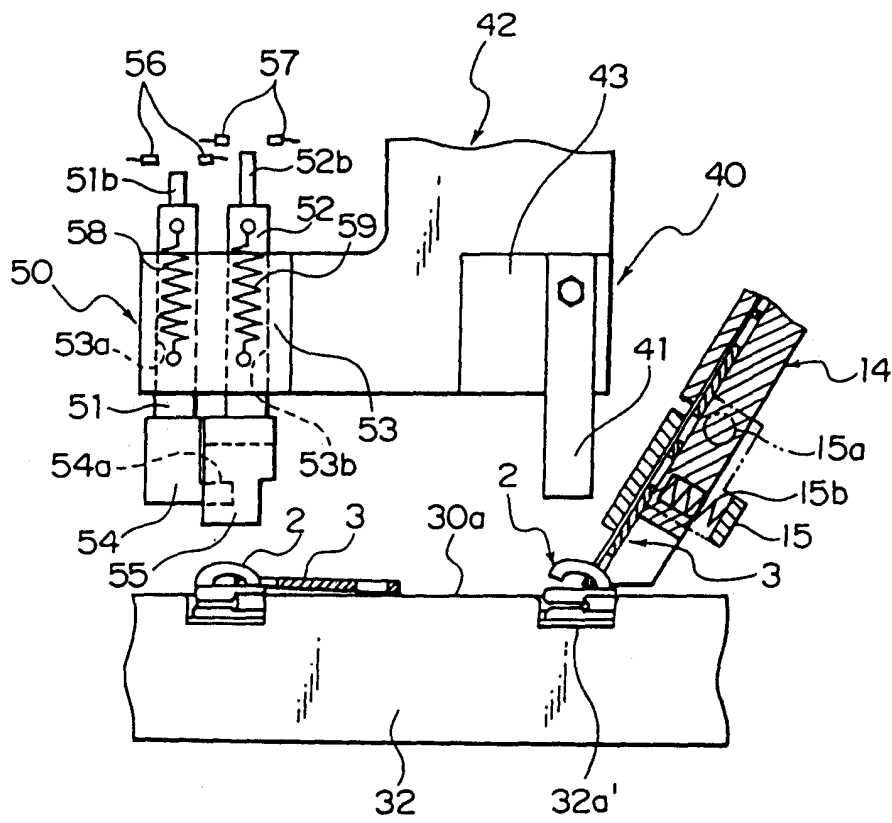


图 6

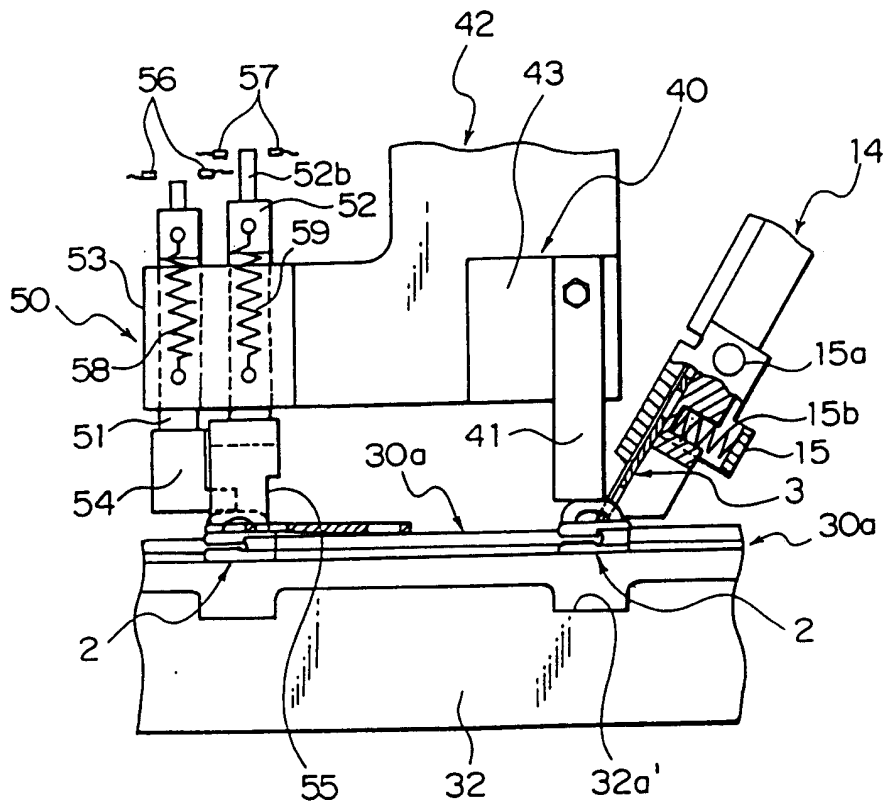


图 7

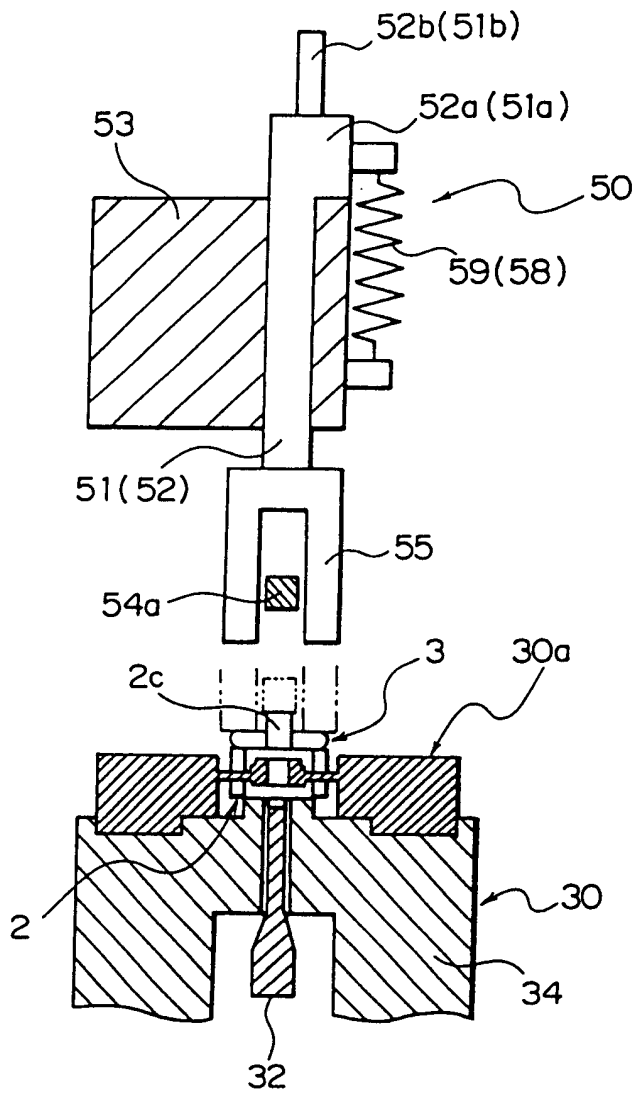


图 8

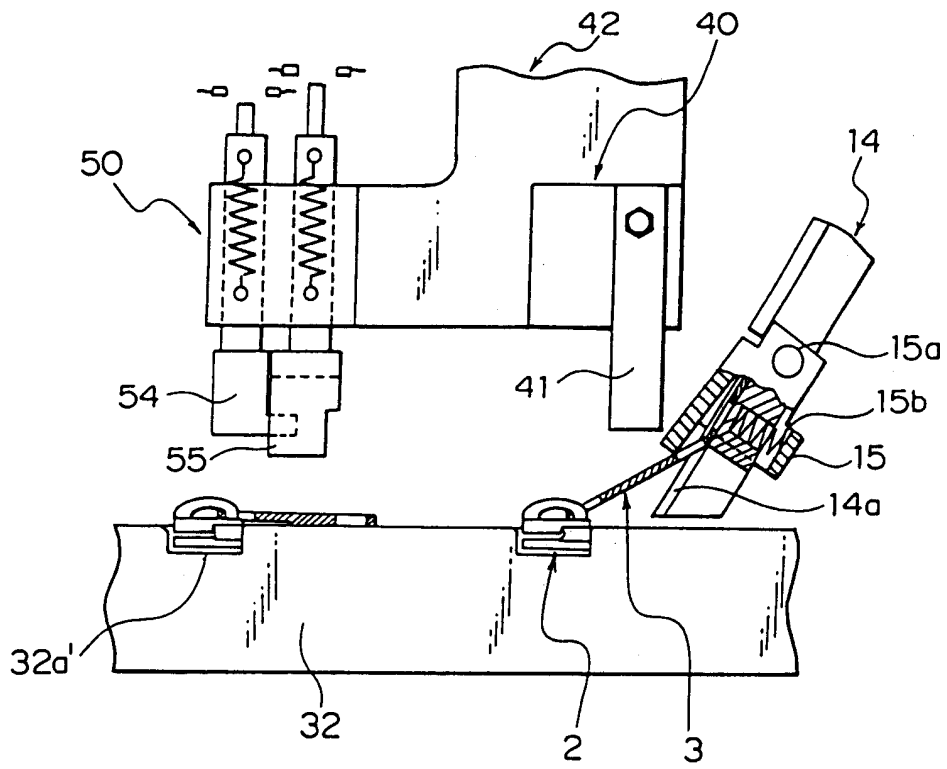


图 9

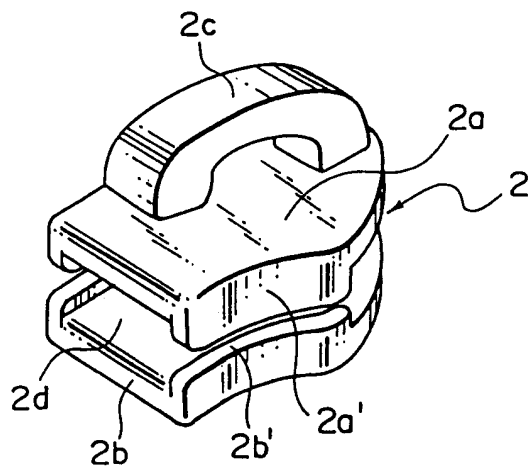


图 10