



(19) 대한민국특허청(KR)  
(12) 등록특허공보(B1)

(45) 공고일자 2022년06월10일  
(11) 등록번호 10-2407270  
(24) 등록일자 2022년06월03일

(51) 국제특허분류(Int. Cl.)  
A61H 39/04 (2006.01) A61H 7/00 (2006.01)  
(52) CPC특허분류  
A61H 39/04 (2013.01)  
A61H 7/002 (2013.01)  
(21) 출원번호 10-2021-0139699  
(22) 출원일자 2021년10월19일  
심사청구일자 2021년10월19일  
(56) 선행기술조사문헌  
JP2002172149 A\*  
JP3129905 U9\*  
KR200333539 Y1\*  
KR200430895 Y1\*  
\*는 심사관에 의하여 인용된 문헌

(73) 특허권자  
박민규  
부산광역시 부산진구 부전로 56-1, 1503호 (부전동, 탑패밀리)  
(72) 발명자  
박민규  
부산광역시 부산진구 부전로 56-1, 1503호 (부전동, 탑패밀리)  
(74) 대리인  
김영옥, 김상겸, 옥특허법인

전체 청구항 수 : 총 4 항

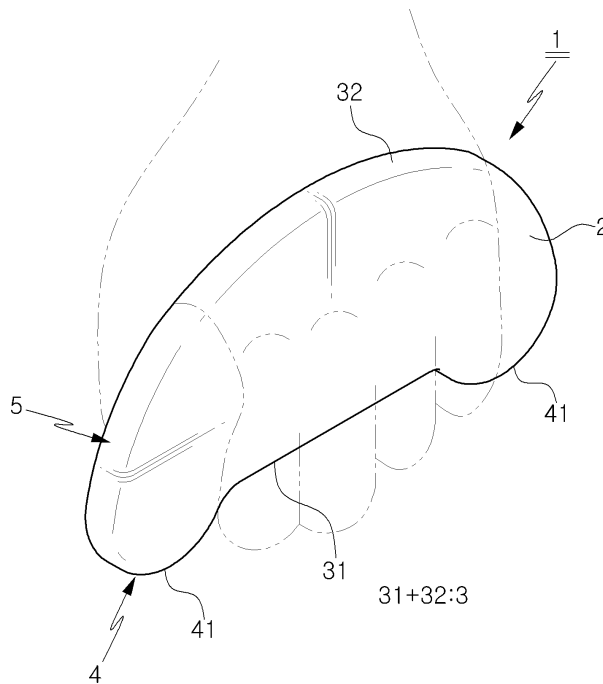
심사관 : 신현일

(54) 발명의 명칭 지압 겸용 마사지 기구

(57) 요약

본 발명은 지압용으로도 사용할 수 있고, 마사지용으로도 사용할 수 있어서 인체의 다양한 곳을 지압 및 마사지하여 건강증진의 효능을 갖는 지압 겸용 마사지 기구(1)를 제공코자 하는 것으로서, 상기 본 발명은 정면에서 좌우 폭과 상하 폭이 전후의 두께보다 넓도록 납작하게 형성된 본체(2)와, 상기 본체(2)의 가장자리에서 일측에 과(뒷면에 계속)

대표도 - 도1a



지 시 손가락이 안치되게 형성된 파지안치부(31) 및 본체(2)의 가장자리에서 파지안치부(31)의 반대편 일측에 파지 시 손바닥이 접하게 형성된 파지접촉부(32)로 이루어진 파지부(3)와, 파지안치부(31)의 양측에 대향되며 외향 돌출되게 형성되는 한 쌍의 지압돌기(41)가 구비된 지압부(4)와, 파지접촉부(32)의 가운데가 외향되게 돌출되도록 일측 단부에서 반대편 일측 단부까지 전체가 만곡지게 이루어진 마사지부(5)가 포함된 것을 특징으로 하며, 이에 의하면 지압과 마사지를 겸용으로 하나의 기구에서 이루어지도록 하여 구매비의 절감, 사용상의 편의성 제고, 제작의 용이 및 제조원가의 절감, 건강증진효과를 극대화시킬 수 있는 등 다수의 효과를 기대할 수 있다.

(52) CPC특허분류

**A61H 7/007** (2013.01)

A61H 2201/0153 (2013.01)

A61H 2201/0157 (2013.01)

A61H 2201/1253 (2013.01)

A61H 2201/1695 (2013.01)

## 명세서

### 청구범위

#### 청구항 1

정면에서 좌우 폭과 상하 폭이 전후의 두께보다 넓도록 납작하게 형성된 본체(2);

본체(2)의 가장자리에서 일측에 파지 시 손가락이 안치되게 형성된 파지안치부(31)와, 본체(2)의 가장자리에서 파지안치부(31)의 반대편 일측에 파지 시 손바닥이 접하게 형성된 파지접촉부(32)로 이루어진 파지부(3);

파지안치부(31)의 양측에 대향되며 외향 돌출되게 형성되는 한 쌍의 지압돌기(41)가 구비되며, 파지부(3)를 잡고 지압이나 마사지 시 파지안치부(31) 양측의 지압돌기(41)에 의해서 파지안치부(31)에 안치된 손가락이 옆으로 미끄러지는 것을 방지토록 파지안치부(31)와 지압돌기(41)가 닿는 각 코너부분이 내입되게 구성된 지압부(4);

파지접촉부(32)의 가운데가 외향되게 돌출되도록 일측 단부에서 반대편 일측 단부까지 전체가 만곡지게 이루어진 마사지부(5);

가 포함된 것을 특징으로 하는 지압 겸용 마사지 기구.

#### 청구항 2

청구항 1에 있어서;

지압부(4)에서 한 쌍의 지압돌기(41) 중 일측 지압돌기(41)와 대향되는 지압돌기(41)보다 크거나 작게 형성된 것을 특징으로 하는 지압 겸용 마사지 기구.

#### 청구항 3

청구항 1에 있어서;

만곡진 형태의 마사지부(5)에서 만곡진 호형을 따라서 각이 지게 형성된 마사지모서리(8)가 더 포함되며;

마사지모서리(8)는 마사지부(5)의 전후로 라운드지게 형성된 전후 중간의 가장자리에서 후방의 내측으로 경사지는 경사면(81)이 형성된 것을 특징으로 하는 지압 겸용 마사지 기구.

#### 청구항 4

청구항 1에 있어서;

만곡진 형태의 마사지부(5)에서 만곡진 호형을 따라서 각이 지게 형성된 마사지모서리(8)가 더 포함되며;

마사지모서리(8)는 마사지부(5)의 전후로 라운드지게 형성된 전후 중간에서 내측 후방으로 모서리를 성형토록 형성되는 모서리성형홈(82)이 형성된 것을 특징으로 하는 지압 겸용 마사지 기구.

#### 청구항 5

삭제

#### 청구항 6

삭제

**청구항 7**

삭제

**발명의 설명**

**기술 분야**

[0001] 본 발명은 지압 겸용 마사지 기구로서, 이를 보다 상세히 설명하면 인체 경락 등의 각종 맥을 가압토록 하는 지압용 기구로도 사용할 수 있고, 인체의 피부나 근육 등을 문지르거나 주무르는 마사지용 기구로도 사용할 수 있어서 인체의 다양한 곳을 지압 및 마사지하여 건강 증진의 효능을 갖는 지압 겸용 마사지 기구에 관한 것이다.

**배경 기술**

[0002] 일반적으로 지압용 기구는 대한민국 등록실용신안 제145491호(1999년 6월 15일자 공고)에 게재된 바와 같이 베이스인 받침판에 지압돌기가 돌출 형성되어 한정된 특정 부위를 가압토록 하거나, 등록실용신안 제250627호(2001년 10월 19일자 공고)에 게재된 바와 같이 봉체로 이루어져서 양단에 모양과 크기가 서로 다른 대, 소형 지압부를 구비하여 손으로 가볍게 들어서 다양한 지압 부위에 적합한 지압부를 선택하여 지압토록 한 기술들이 다양하게 개발 및 보급되어 널리 사용되고 있었던 것이다.

[0003] 이와 더불어서 마사지용 기구는 대한민국 등록실용신안 제306133호(2003년 3월 3일자 공고)나 공개실용신안 2011년 제295호(2011년 1월 11일자 공개)에 게재된 바와 같이 안마봉의 중앙에 다수개의 회전롤러가 회전되게 설치되거나 지지부재의 선단에 회전되는 다공성 세라믹재질의 마사지부재가 회전되게 설치된 수동 마사지 기구와, 대한민국 공개특허 1988년 제2501호(1988년 5월 9일자 공개)나 등록실용신안 제173224호(2000년 3월 15일자 공고)에 게재된 바와 같이 구동모터의 출력축과 편심되는 플라이휠에 의해서 진동이 발생되어 마사지가 이루어지거나 초음파진동구와 기계진동부가 구비되어 사용자의 힘에 의해서 마사지가 되는 것이 아니라 초음파에 의해서 마사지가 이루어지도록 한 자동 마사지 기구가 개발 및 보급되어 널리 사용되고 있었던 것이다.

[0004] 종래 지압용 기구와 마사지용 기구는 각각 개별적으로 이루어지며, 따라서 인체에 지압을 하기 위한 지압용 기구와 마사지를 하기 위한 수동 및 자동 마사지용 기구를 각각 구비해야 하므로 구매비 상승과 함께 보관 및 사용이 번거롭고, 기존의 지압용 기구는 대부분이 특정한 한 부위를 가압하도록 되어 있는바, 경락의 경우 좌우 한 쌍씩 동시에 자극을 주기도 해야 하는데, 이러한 두 군데 이상의 자극을 동시에 주기 어려웠던 것이다.

[0005] 그리고 기존의 전동 및 초음파 마사지 기구 등의 자동 마사지 기구는 자체 사용은 편리했으나, 고가(高價)라서 보급률을 높이는데 한계가 있었으며, 고장이 잦아서 제품의 수명이 단축되는 문제점을 가지고 있었으며, 이 역시 지압용 기구를 별도로 구비해야 지압과 마사지를 원하는 대로 선택적으로 할 수 있는바, 2개의 기구를 개별적으로 구비되도록 함에 따라서 경제적인 손실과 함께 지압용 기구와 마사지용 기구를 번갈아 가면서 지압과 마사지를 해야 하므로 사용상의 편의성이 저하되는 등 다수의 문제점을 가지고 있었던 것이다.

**선행기술문헌**

**특허문헌**

- [0006] (특허문헌 0001) KR 20-0145491 Y1 1999. 6. 15.
- (특허문헌 0002) KR 20-0250627 Y1 2001. 10. 19.
- (특허문헌 0003) KR 20-0306133 Y1 2003. 3. 3.
- (특허문헌 0004) KR 20-2011-0000295 U 2011. 1. 11.
- (특허문헌 0005) KR 10-1988-0002501 A 1988. 5. 9.
- (특허문헌 0006) KR 20-0173224 Y1 2000. 3. 15.

**발명의 내용**

**해결하려는 과제**

- [0007] 본 발명에서는 상기한 종래 기술의 제반 문제점들을 해결코자 새로운 기술을 창안한 것으로서, 상기 본 발명은 인체의 각종 경락 등의 혈자리를 가압토록 하는 지압과 인체의 피부나 근육 등을 문지르거나 주무르거나 두드리도록 하는 마사지를 하나의 기구를 가지고 모두 가능토록 하되, 좌우 한 쌍의 맥을 동시에 지압할 수 있도록 하며, 등갈게 돌출되거나 움푹하게 파인 인체의 다양한 곳을 모두 지압 및 마사지할 수 있도록 하여 인체의 건강 증진효과를 극대화시키도록 한 지압 겸용 마사지 기구를 제공코자 함에 발명에서 해결하고자 하는 과제를 두고 완성한 것이다.
- [0008] 본 발명의 지압 겸용 마사지 기구는 간단한 구조에 의해서 제조원가를 절감할 수 있으면서, 손으로 압력을 쉽게 조절하여 아프지 않도록 할 수 있으며, 이로 인하여 어혈을 풀고, 피부 각질을 제거하며, 뭉친 근육을 풀 수 있는 등 하나의 기구로 다양한 기능을 갖도록 함에 발명에서 해결하고자 하는 과제를 두고 완성한 것이다.
- [0009] 또한 별도로 기술하지는 않았으나, 본 발명의 지압 겸용 마사지 기구를 상세하게 기술한 하기의 발명을 실시하기 위한 구체적인 내용과 청구범위 및 도면 등을 감안하여 유추할 수 있는 범위 내의 또 다른 목적들도 본 발명의 전체 해결과제에 포함되는 것이다.

**과제의 해결 수단**

- [0010] 상기한 발명의 과제를 해결하기 위한 구체적인 수단으로 본 발명에서는 지압 겸용 마사지 기구를 구성하되, 상기 본 발명의 지압 겸용 마사지 기구는 정면에서 좌우 폭과 상하 폭이 전후의 두께보다 넓도록 납작하게 형성된 본체가 구비되며, 상기 본체의 가장자리에서 일측에 파지 시 손가락이 안치되게 형성된 파지안치부와, 본체의 가장자리에서 파지안치부의 반대편 일측에 파지 시 손바닥이 접하게 형성된 파지접촉부로 이루어진 파지부가 구비되며, 상기 파지안치부의 양측에 대향되며 외향 돌출되게 형성되는 한 쌍의 지압돌기가 구비된 지압부가 구비되며, 상기 파지접촉부의 가운데가 외향되게 돌출되도록 일측 단부에서 반대편 일측 단부까지 전체가 만곡지게 이루어진 마사지부가 구비된 것을 특징으로 한다.
- [0011] 본 발명에서는 상기 지압부에서 한 쌍의 지압돌기 중 일측 지압돌기가 대향되는 지압돌기보다 크거나 작게 형성되도록 할 수 있으며, 상기 지압부 한 쌍의 지압돌기 사이에 파지안치부로부터 외향 돌출되어 양측의 지압돌기로 지압이 되지 않는 부위를 지압하거나, 양측의 지압돌기와 동시에 지압하도록 하여 다양한 부위를 더 지압할 수 있도록 구성된 지압보조돌기가 구비되도록 할 수 있다.
- [0012] 본 발명에서는 상기 만곡진 형태의 마사지부에서 일부분 또는 다수의 부분에 하나 또는 수개가 상향 돌출되어 마사지부로 마사지를 할 시 지압이 동시에 이루어지도록 구성된 다기능돌기가 구비되도록 할 수 있으며, 상기 만곡진 형태의 마사지부에서 만곡진 호형을 따라서 각이 지게 형성된 마사지모서리가 구비되도록 할 수 있다.
- [0013] 본 발명에서는 상기 본체의 전후로 파지부를 파지 시 공기가 통하게 형성되어 힘을 주어 지압이나 마사지를 할 때 손을 쾌적하게 할 수 있도록 하나 또는 수개가 관통되게 구성된 통기공이 구비되도록 할 수 있으며, 상기 본체의 전면 또는 후면에 각각 전방 또는 후방으로 돌출되어 인체의 각부 지압이 가능토록 구성된 제2지압보조돌기가 구비되도록 할 수 있다.

**발명의 효과**

- [0014] 상술한 과제 해결을 위한 구체적인 수단에 의하면, 본 발명의 지압 겸용 마사지 기구는 지압 기능과 함께 마사지 기능을 동시에 할 수 있도록 하나의 본체에 지압부와 마사지부를 대향되게 형성하여 종래 지압용 기구와 마사지용 기구를 별도로 구비하던 것을 지압과 마사지를 겸용으로 하나의 기구에서 이루어지도록 함으로써, 지압 기구와 마사지 기구를 각각 구매하던 것에 반하여 구매비를 대폭 절감시킬 수 있으며, 하나의 기구를 사용하여 지압과 마사지를 선택적으로 할 수 있어서 사용상의 편의성을 제고시킬 수 있으면서 보관이 용이하며, 구조가 간단하고 모터나 초음파 등을 전동장치를 사용하지 않고 나무나 합성수지 등을 이용하여 깎거나 사출 성형하는 등 극히 용이하게 제작할 수 있어서 제조원가를 현저히 절감시킬 수 있으므로 경제적 이점과 사용상의 이점을 동시에 발휘할 수 있다.
- [0015] 이에 더하여 본 발명은 사용자가 손으로 쥐고 자신 또는 상대방의 인체에 지압이나 마사지를 할 때 힘 조절이 쉬워서 남녀노소 누구나 쉽게 사용할 수 있으며, 본체가 얇고 파지부에서 내입되게 형성된 파지안치부에 의해서 파지가 극히 용이하여 여성이나 노약자 등 상대적으로 손아귀 힘이 약한 사용자라도 견고히 파지하여 강하게 지압 및 마사지할 수 있으며, 얇고 작아서 손톱이 길거나 인조 손톱을 붙인 사용자가 사용하더라도 긴 손톱이 부

러지거나 분리될 염려가 없는 등 전체 구조적으로 파지(把持)가 용이하면서 손에서 이탈이 방지되도록 지압부와 마사지부를 구현함으로써, 지압부에 의해서 혈이 막히거나 멍이 드는 어혈을 없앨 수 있고, 마사지부에 의해서 피부의 각질이나 노폐물을 제거할 수 있으면서 문쳐서 굳은 근육을 용이하게 풀 수 있는 등 하나의 기구로 다양한 기능성을 발휘할 수 있다.

[0016] 또한 지압부의 다양한 구조에 의해서 인체의 좌우 대칭되는 부위의 혈맥을 동시에 가압할 수 있으면서 인체에서 종아리 등의 외측으로 돌출된 부분이나 움푹하게 파인 혈자리 등의 부분과 좁고 넓은 부분 등 다양한 인체의 구조에 대응되는 지압부 및 마사지부를 가지므로 인체의 다양한 부위를 적합하게 지압 및 마사지할 수 있어서 인체의 건강증진효과를 극대화시킬 수 있는 등 그 기대되는 효과가 다대한 발명인 것이다.

**도면의 간단한 설명**

[0017] 도 1a 내지 1c는 본 발명의 바람직한 일례를 도시한 입체도, 정면도, 측면도  
 도 2는 본 발명에서 지압돌기의 다른 실례를 보인 정면도  
 도 3a 및 3b는 본 발명의 제2실례로서, 지압보조돌기의 다양한 실례를 보인 예시도  
 도 4는 본 발명의 제3실례로서, 마사지부에 다기능돌기가 형성된 예시도  
 도 5a 내지 도 5b는 본 발명의 제4실례로서, 마사지부에 경사면으로 형성된 마사지모서리의 입체도 및 측면도  
 도 6a 내지 도 6b는 본 발명의 제5실례로서, 마사지부에 모서리성형홈으로 형성된 마사지모서리의 입체도 및 측면도  
 도 7은 본 발명의 제6실례로서, 본체에 통기공이 형성된 예시도  
 도 8은 본 발명의 제7실례로서, 본체에 제2지압보조돌기가 형성된 예시도  
 도 9는 본 발명의 지압부에 의한 제1사용상태를 보인 예시도  
 도 10은 본 발명의 지압부에 의한 제2사용상태를 보인 예시도  
 도 11은 본 발명의 마사지부에 의한 제3사용상태를 보인 예시도

**발명을 실시하기 위한 구체적인 내용**

[0018] 본 발명은 인체 경락 등의 각종 맥을 가압토록 하는 지압용 기구로도 사용할 수 있고, 인체의 피부나 근육 등을 문지르거나 주무르는 마사지용 기구로도 사용할 수 있어서 인체의 다양한 곳을 지압 및 마사지하여 건강 증진의 효능을 갖도록 한 지압 겸용 마사지 기구를 제공코자 하는 것으로서, 이를 하기에서 도면들과 함께 보다 구체적으로 설명토록 하되, 첨부된 도면은 본 발명의 기술적 사상의 내용과 범위를 쉽게 설명하기 위한 예시일 뿐 이에 한정되는 것은 아니며, 사용되는 용어들 역시 실시 예를 구체적으로 설명하기 위한 것일 뿐 해당 용어에 국한되게 해석되어서는 아니 된다.

[0019] 상기 본 발명의 지압 겸용 마사지 기구(1)는 도 1a 내지 도 1c에 도시된 바와 같이 본체(2)를 정면에서 볼 때 좌우 폭과 상하 폭이 전후의 두께보다 넓도록 납작하게 형성하고, 상기 본체(2)의 가장자리에서 일측 하부에 도 1a와 같이 파지 시 손가락이 안치되는 파지안치부(31)가 형성되며, 본체(2)의 가장자리에서 일측 상부, 즉 파지안치부(31)의 반대편 일측에 파지 시 손바닥이 접하는 파지접촉부(32)가 형성되어 상기 파지안치부(31)와 파지접촉부(32)에 의해서 본체(2)를 힘 있게 쥌 수 있도록 구성된 파지부(3)가 구비된다.

[0020] 상기한 파지부(3)에서 파지안치부(31)의 양측에 대향되며 외향 돌출되는 한 쌍의 지압돌기(41)로 이루어진 지압부(4)가 구비되며, 이때 상기 파지부(3)를 잡고 지압이나 마사지 시 파지안치부(31) 양측의 지압돌기(41)에 의해서 파지안치부(31)에 안치된 손가락이 옆으로 미끄러지는 것을 방지토록 하는 기능을 함께 하는 것이며, 상기 파지안치부(31)의 양측과 지압돌기(41) 각각의 코너부분이 도시되지는 않았으나 내입되는 걸림홈을 구성할 수도 있으며, 상기한 파지접촉부(32)의 가운데가 외향되게 돌출되도록 일측 단부에서 반대편 일측 단부까지 전체가 만곡(彎曲)되는 마사지부(5)가 이루어지도록 할 수 있다.

[0021] 상기 지압부(4)에서 양측 한 쌍의 지압돌기(41)가 도 1b에서와 같이 동일하게 대칭적으로 형성하거나, 도 2에 도시된 바와 같이 한 쌍의 지압돌기(41) 중 일측 지압돌기(41)가 대향되는 지압돌기(41)보다 크거나 작게 비대칭적으로 형성할 수도 있는 것이다.

- [0022] 상기 지압부(4)에서 한 쌍의 지압돌기(41) 사이에 도 3a 내지 도 3b에 도시된 바와 같이 파지안치부(31)로부터 외향 돌출되는 지압보조돌기(6)이 형성되어 양측의 지압돌기(41)로 지압이 되지 않는 부위를 지압하거나, 양측의 지압돌기(41)와 동시에 지압하도록 하여 다양한 부위를 더 지압할 수 있도록 구성되며, 상기 지압보조돌기(6)은 도 3a에서와 같이 양측의 메인 지압돌기(41)보다 외향(=도면상에서는 하향)되게 더 돌출되거나, 동일하게 돌출되게 형성할 수 있거나, 도 3b에서와 같이 양측의 메인 지압돌기(41)보다 외향(=도면상에서는 하향)되게 덜 돌출(=양측의 메인 지압돌기(41)가 지압보조돌기(6)보다 더 돌출)되게 형성할 수 있으며, 이러한 지압보조돌기(6)은 도면에서와 같이 하나의 돌기로 형성되거나 도시치는 않았으나 수개의 지압보조돌기(6)이 형성되도록 할 수 있으며, 도 3a처럼 하단이 둥글거나, 도 3b처럼 하단이 뾰족하게 형성할 수도 있는 것이다.
- [0023] 도 4에 도시된 바와 같이 본 발명의 다른 실례로는 만곡진 형태의 마사지부(5)에서 일부분 또는 다수의 부분에 한 또는 수개가 상향 돌출되어 마사지부(5)로 도 11에서와 같이 마사지를 할 시 지압이 동시에 이루어지도록 구성되는 다기능돌기(7)가 구성되도록 할 수 있다.
- [0024] 상기 마사지부(5)에서 만곡진 호형을 따라서 각이 진 마사지모서리(8)가 형성되며, 이는 각이 진 마사지모서리(8)로 피부를 밀어서 피부 마사지가 이루어지도록 구성되며, 상기 마사지모서리(8)는 도 5a 및 도 5b에 도시된 바와 같이 마사지부(5)의 전후로 라운드지게 형성된 전후 중간의 가장자리에서 후방의 내측으로 경사지는 경사면(81)이 형성되거나, 도 6a 및 도 6b에 도시된 바와 같이 마사지부(5)의 전후로 라운드지게 형성된 전후 중간에서 내측 후방으로 모서리를 성형토록 형성되는 모서리성형홈(82)이 형성되도록 할 수 있다.
- [0025] 도 7에 도시된 바와 같이 본 발명의 본체(2)는 전후로 하나 또는 수개가 관통되게 구성된 통기공(9)에 의해서 손으로 파지부(3)를 파지 시 공기가 통하게 형성되어 힘을 주어 지압이나 마사지를 하더라도 쾌적함을 유지할 수 있다.
- [0026] 도 8에 도시된 바와 같이 상기 본체(2)의 전면 또는 후면에 각각 전방 또는 후방으로 돌출되는 제2지압보조돌기(10)이 본체(2)의 가장자리에서 외향 돌출되는 한 쌍의 지압돌기(41)나 지압부(4)에서 한 쌍의 지압돌기(41) 사이에서 외향 돌출되는 지압보조돌기(6)과 직교되게 형성되어 지압돌기(41) 또는 지압보조돌기(6)과 함께 인체의 각부의 지압이 고루 가능토록 구성할 수 있으며, 하나 또는 둘 이상의 수개가 돌출되게 구성되도록 할 수 있다.
- [0027] 상기와 같이 구성된 본 발명의 지압 겸용 마사지 기구(1)는 본체(2)에 지압부(4)와 마사지부(5)가 동시에 구성되어 있어서 혈액의 지압과 피부나 근육의 마사지에 겸용으로 사용할 수 있는 것으로서, 우선 도 9에 도시된 바와 같이 얼굴의 혈자리 중에 양백혈은 정면을 바라보았을 때 눈동자 가운데에서 수직으로 눈썹 3cm 위에 위치한 곳으로 눈의 피로, 각막염, 근시, 노안, 결막질환, 안질환, 눈물과다, 현기증, 앞머리두통, 편두통, 안면신경마비, 3차신경통, 안구충혈, 스트레스, 이마주름에 좋은 혈자리이며, 정신을 맑게 하고 눈을 맑게 하여 졸음을 가시게 해주는 혈자리로서, 인체의 중심을 기준으로 양측에 대향되게 설치되어 있어서 종래의 휴대용 지압 기구로는 양측의 양백혈을 동시에 자극할 수 없었으나, 본 발명의 지압 겸용 마사지 기구(1)는 한 쌍의 지압돌기(41)에 의해서 동시에 자극을 가할 수 있는 것이며, 이와 같이 본 발명에 의하면 한 쌍의 혈자리를 동시에 자극할 수 있는 이점을 가지는 것이다.
- [0028] 본 발명에 의하면 도 10에 도시된 바와 같이 컷볼 바로 뒤의 유양돌기 하단에 움푹 파인 예풍혈은 치통과 멀미에 효과가 있으며, 머리 전체의 혈액순환을 돕기 때문에 눈을 맑게 하는 효과가 있으며, 이명, 중이염, 두통, 중풍 등 다양한 효과가 있으며, 본체(2) 양측의 지압돌기(41) 중 하나에 의해서 손쉽게 움푹한 곳까지 지압할 수 있으며, 이에 더하여 도시되지는 않았으나 지압보조돌기(6)나 다기능돌기(7)나 제2지압보조돌기(10)에 의해서 신체의 각부의 다양한 형태의 맥을 지압할 수 있는 것이다.
- [0029] 본 발명에서 마사지부(5)에 의하면 도 11에 도시된 바와 같이 만곡진 마사지부(5)를 대상 근육에 대고, 좌우로 굴리면서 마사지부(5)에 의해서 뭉친 근육을 풀어주며, 도시되지는 않았지만 마사지부(5)를 피부에 접하여 긁어주면 라운드지게 형성된 마사지부(5)가 피부에 마찰로 인하여 마사지 효능이 발휘되며, 이때 마사지부(5)의 마사지모서리(8)에 의해서 피부의 자극을 보다 강하게 줄 수 있으며, 도 11에서처럼 만곡진 마사지부(5)를 시소작용으로 굴려서 근육을 푸는 마사지를 할 때 마사지부(5)에 외향 돌출된 다기능돌기(7)에 의해서 피부나 이의 혈자리를 지압하도록 해서 마사지와 지압이 동시에 이루어지도록 할 수도 있으며, 상기 본체(2)에서 내입되게 형성된 파지부(3)의 파지안치부(31)에 의해서 종아리, 다리나 팔 등의 길이 방향으로 비비면서 피부 내부의 근육을 눌러서 마사지를 할 수도 있는 것이다.
- [0030] 상술한 본 발명의 지압 겸용 마사지 기구(1)는 지압 기능과 함께 마사지 기능을 동시에 할 수 있도록 하나의 본체(2)에 지압부(4)와 마사지부(5)를 대향되게 형성하여 지압과 마사지를 겸용으로 하나의 기구에서 이루어지도록

록 하여 지압 기구와 마사지 기구를 각각 구매하던 것에 반하여 구매비를 대폭 절감하는 효능과 함께 파지가 용이하면서 손에서 이탈이 방지되도록 하여 지압과 마사지를 모두 할 수 있어서 사용상의 편의성을 제고시킬 수 있으며, 간단한 구조에 의해서 용이하게 제작할 수 있으면서 제조원가를 현저히 절감시킬 수 있으며, 인체의 다양한 부위를 적합하게 지압 및 마사지할 수 있어서 인체의 건강증진효과를 극대화시킬 수 있는 등 다양한 효능을 발휘토록 한 것이다.

[0031] 이상과 같이 본 발명의 상세한 설명에는 본 발명의 가장 바람직한 실시 예에 관하여 설명하였으나, 본 발명의 기술범위에 벗어나지 않는 범위 내에서는 다양한 변형실시도 가능하다 할 것이며, 따라서 본 발명의 보호범위는 상기 실시 예에 한정하여 정해지는 것이 아니라, 후술하는 특허청구범위의 기술들과 이들 기술로부터 균등한 기술수단들에까지 보호범위가 인정되어야 할 것이다.

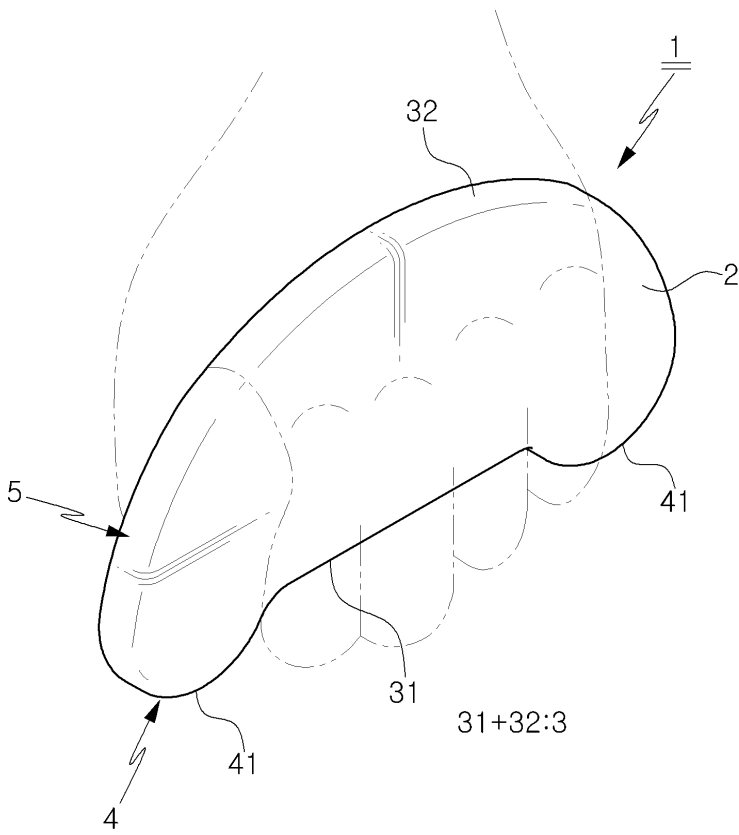
**부호의 설명**

- [0032] 1:지압 겸용 마사지 기구  
 2:본체  
 3:파지부 31:파지안치부 32:파지접촉부  
 4:지압부 41:지압돌기  
 5:마사지부  
 6:지압보조돌기  
 7:다기능돌기  
 8:마사지모서리 81:경사면 82:모서리성형홈  
 9:통기공  
 10:제2지압보조돌기

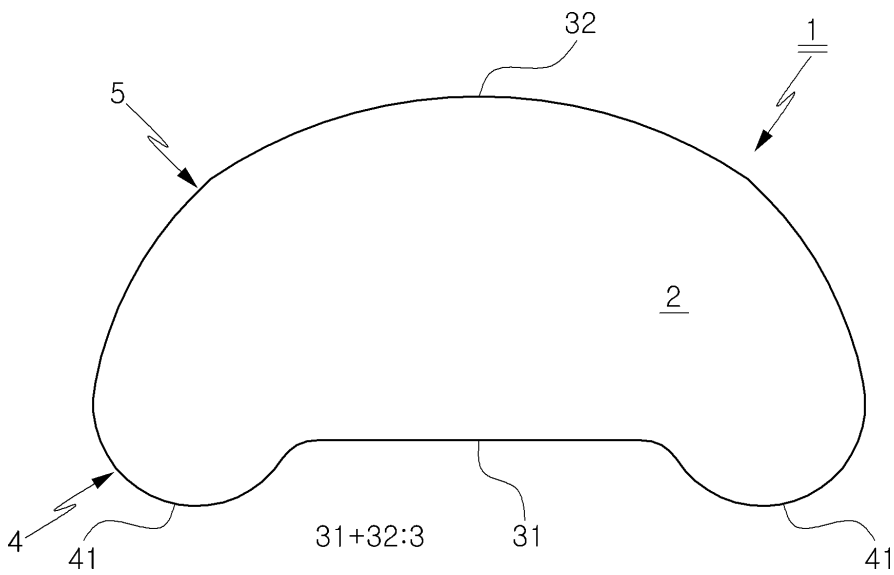


도면

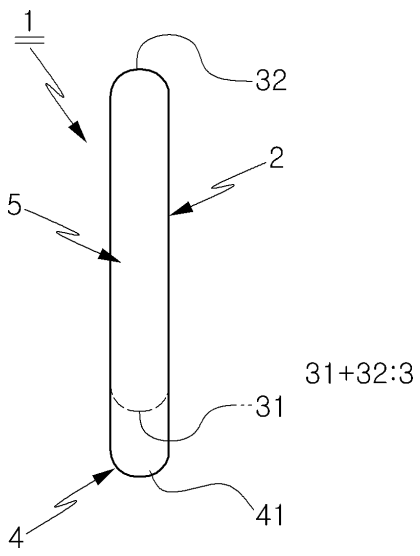
도면1a



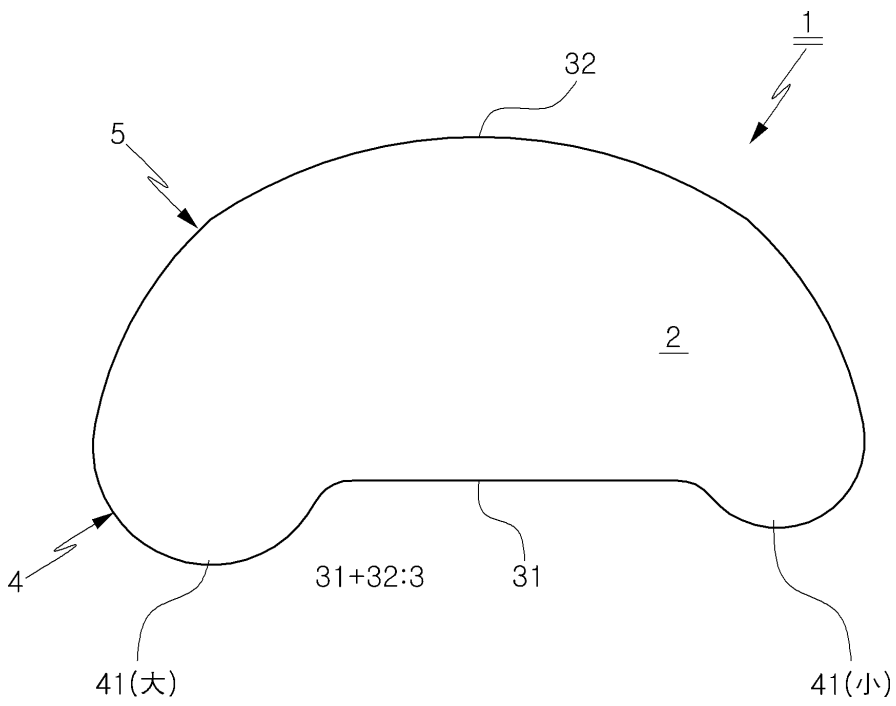
도면1b



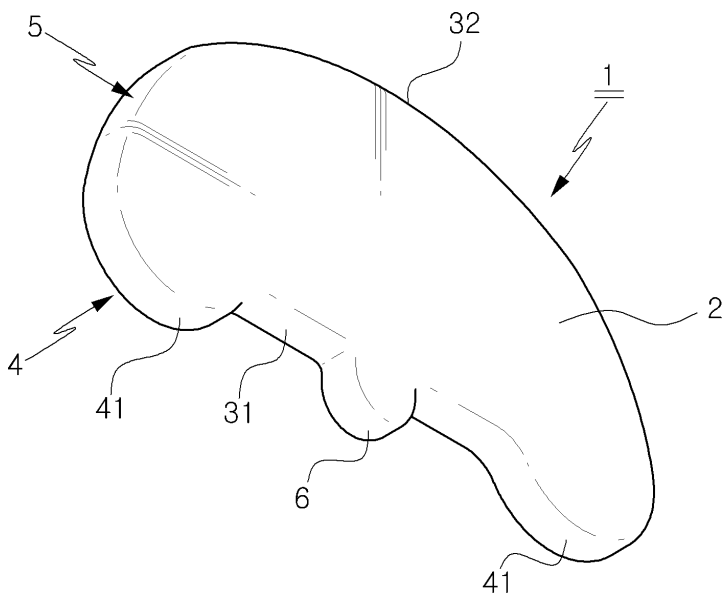
도면1c



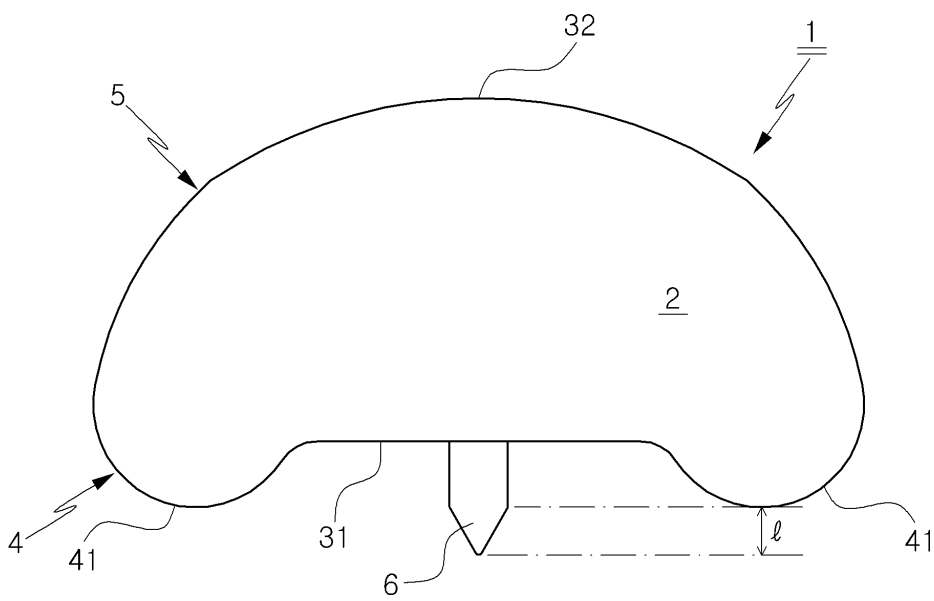
도면2



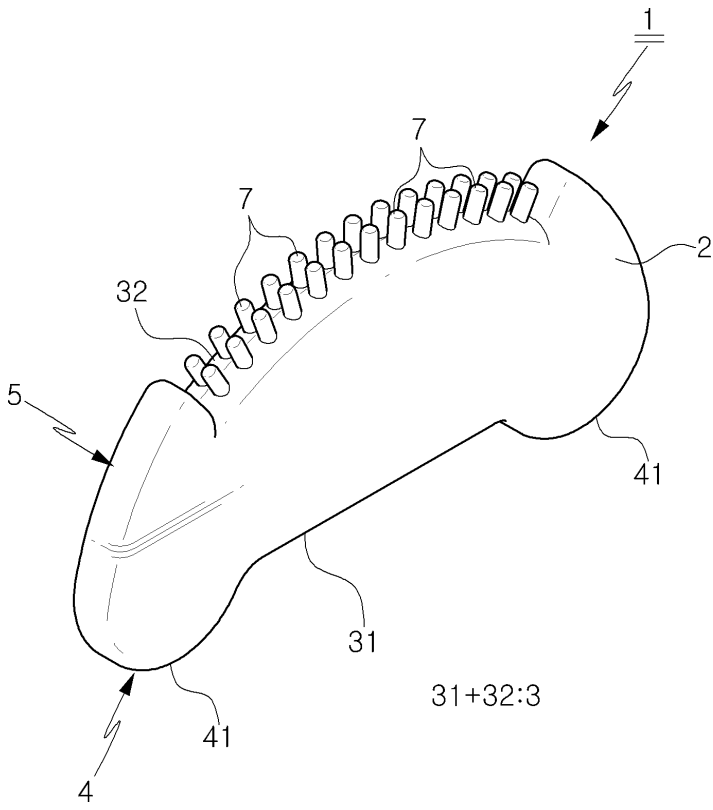
도면3a



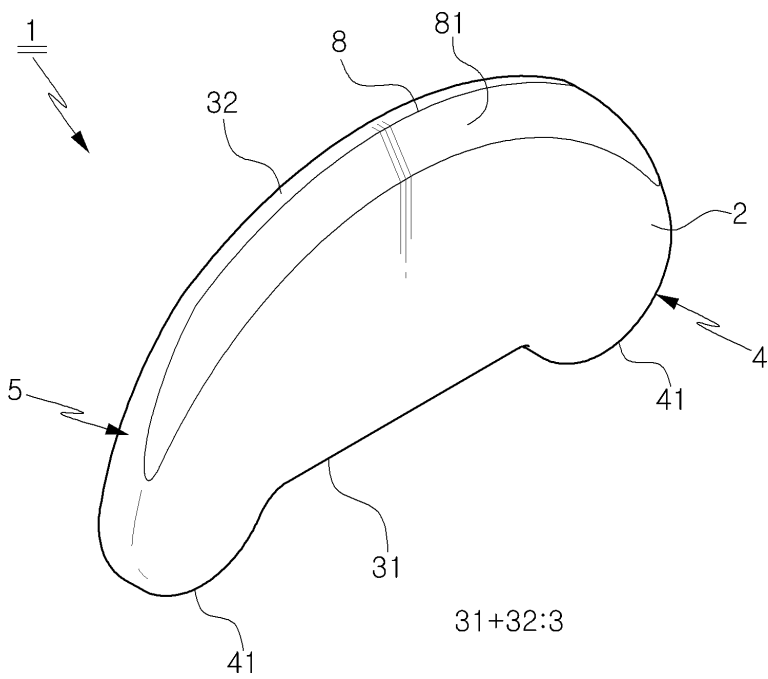
도면3b



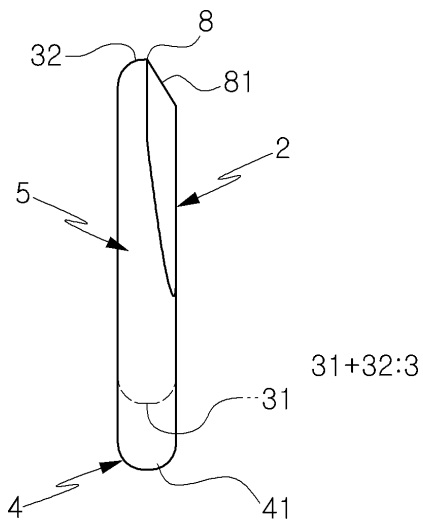
도면4



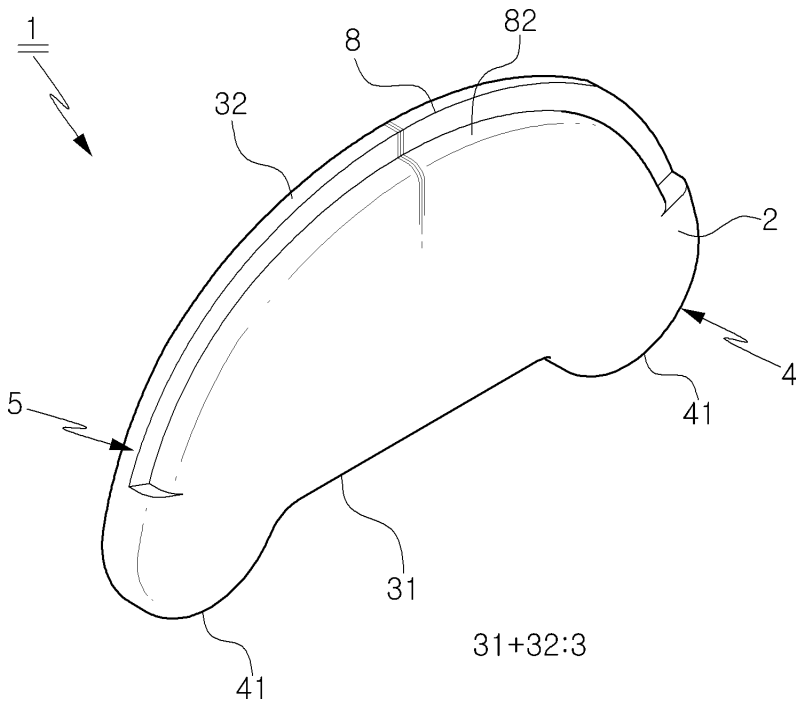
도면5a



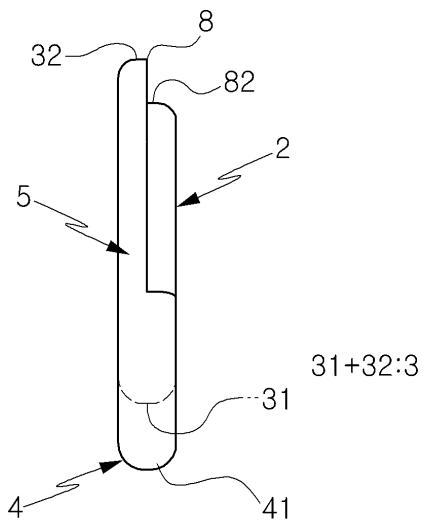
도면5b



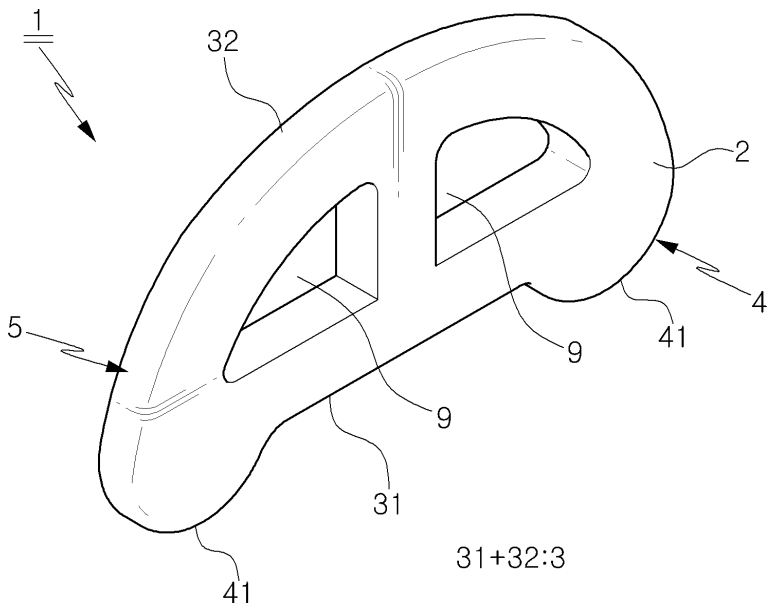
도면6a



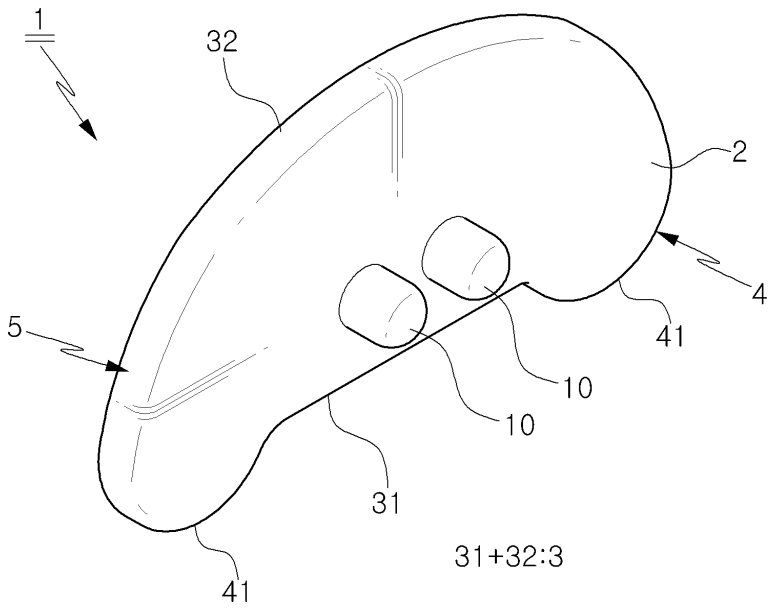
도면6b



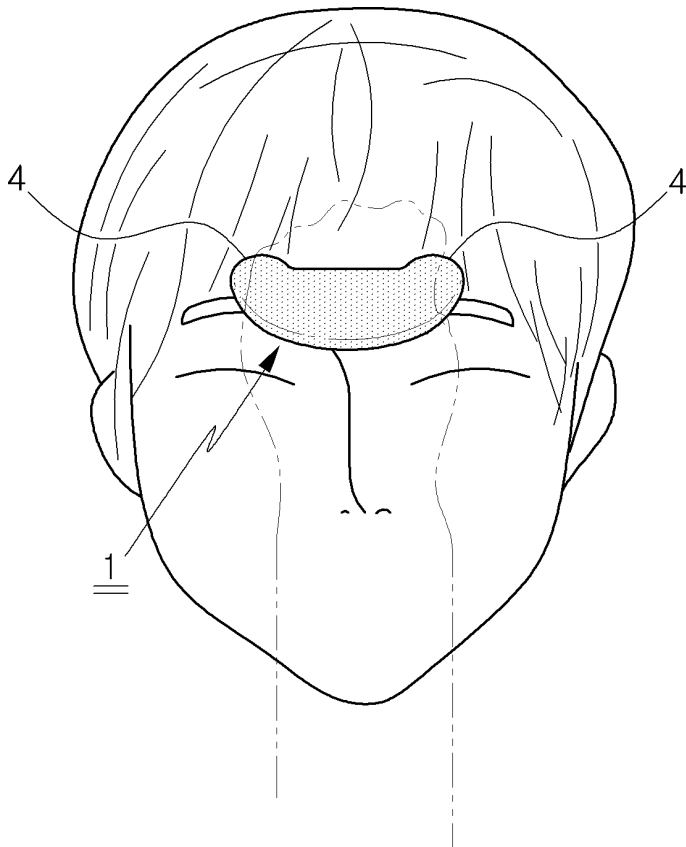
도면7



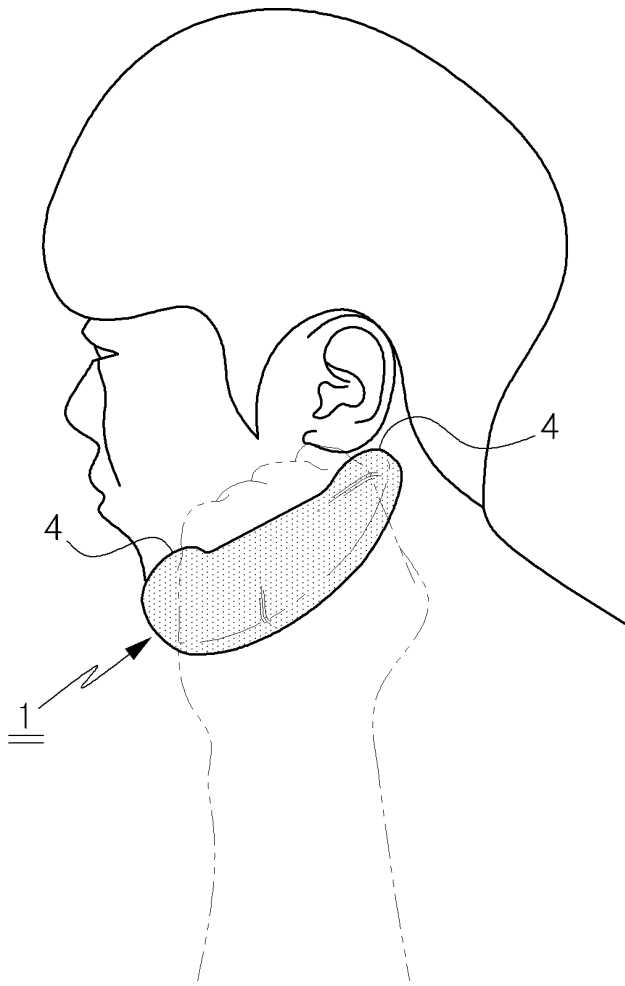
도면8



도면9



도면10



도면11

