

發明專利說明書

公告本

(本說明書格式、順序及粗體字，請勿任意更動，※記號部分請勿填寫)

※ 申請案號：97111659

※ 申請日期：97.3.31

※IPC 分類：H04L 1/8 (2006.01)

E05B 49/00 (2006.01)

H04L 1/6 (2006.01)

一、發明名稱：(中文/英文)

可攜式裝置及通訊控制器間之控制無線通訊之系統/SYSTEM FOR
CONTROLLING WIRELESS COMMUNICATION BETWEEN
PORTABLE DEVICE AND COMMUNICATION CONTROLLER

二、申請人：(共 1 人)

姓名或名稱：(中文/英文)

東海理化電機製作所股份有限公司

/KABUSHIKI KAISHA TOKAI RIKI DENKI SEISAKUSHO

代表人：(中文/英文) 高井 達也/TAKAI, TATSUYA

住居所或營業所地址：(中文/英文)

日本國愛知縣丹羽郡大口町豐田三丁目 260 番地

/260, Toyota 3-chome, Ohguchi-cho, Niwa-gun, Aichi 480-0195 Japan

國 籍：(中文/英文) 日本/JAPAN

三、發明人：(共 4 人)

姓 名：(中文/英文)

1. 河村 大輔/KAWAMURA, DAISUKE

2. 水野 善之/MIZUNO, YOSHIYUKI

3. 花木 秀信/HANAKI, HIDENOBU

4. 岩下 明曉/IWASHITA, HIROAKI

國 籍：(中文/英文)

1.2.3.4. 日本/JAPAN

四、聲明事項：

主張專利法第二十二條第二項第一款或第二款規定之事實，其事實發生日期為： 年 月 日。

申請前已向下列國家（地區）申請專利：

【格式請依：受理國家（地區）、申請日、申請案號 順序註記】

有主張專利法第二十七條第一項國際優先權：

1. 日本、2007年04月05日、2007-099557

無主張專利法第二十七條第一項國際優先權：

主張專利法第二十九條第一項國內優先權：

【格式請依：申請日、申請案號 順序註記】

主張專利法第三十條生物材料：

須寄存生物材料者：

國內生物材料 【格式請依：寄存機構、日期、號碼 順序註記】

國外生物材料 【格式請依：寄存國家、機構、日期、號碼 順序註記】

不須寄存生物材料者：

所屬技術領域中具有通常知識者易於獲得時，不須寄存。

五、中文發明摘要：

一種可攜式裝置，用於防止由例如雜訊的干擾造成的通訊錯誤。該可攜式裝置接收一來自一通訊控制器的第一請求信號，並傳送回應於該第一請求信號之第一回應信號。一傳送器利用複數個頻率中選出的一頻率傳送該第一回應信號。一傳輸控制單元利用該複數個頻率中一頻率由該傳送器傳送該第一回應信號。該可攜式裝置另接收一來自該通訊控制單元的第二請求信號，其接收該第一回應信號。當不能夠接收到該第二請求信號時，該可攜式裝置利用不同於該複數個頻率中該頻率的一頻率來由該傳送器重新傳送該第一回應信號。

六、英文發明摘要：

A portable device for preventing communication errors caused by disturbance such as noise. The portable device receives a first request signal from a communication controller and transmits a first response signal corresponding to the first request signal. A transmitter transmits the first response signal with a selected one of a plurality of frequencies. A transmission control unit transmits the first response signal from the transmitter with the one of the plurality of frequencies. The portable device further receives a second request signal from the communication control unit, which receives the first response signal. When the second request signal cannot be received, the portable device retransmits the first response signal from the transmitter with a frequency that differs from the one of the plurality of frequencies.

七、指定代表圖：

(一)本案指定代表圖為：第(一)圖。

(二)本代表圖之元件符號簡單說明：

1	汽車通訊控制系統	20	通訊控制器
2	汽車	21	控制單元
10	可攜式裝置	21M	記憶體
11	控制單元	22	傳送器
11M	記憶體	23	接收器
12	接收器	23a	接收器天線
13	傳送器	24	門鎖裝置
13a	傳送器天線	71	位置資訊取得裝置
14	操作單元		

八、本案若有化學式時，請揭示最能顯示發明特徵的化學式：

無

九、發明說明：

【發明所屬之技術領域】

本發明關於一種可攜式裝置與通訊控制器間之控制無線通訊之系統，尤指一種用於經由無線通訊控制車門鎖定及解鎖之通訊控制系統。

【先前技術】

日本早期公開專利編號 2001-311333 說明一種汽車通訊控制系統，其可經由無線通訊遙控安全設備。該汽車通訊控制系統控制由汽車使用者持用的可攜式裝置與安裝在汽車內之通訊控制器之間執行的無線通訊。該通訊自動地鎖定及解鎖車門，並可進行引擎啟動。

更特定而言，該通訊控制器傳送一請求信號到靠近該車輛的預定區域，及該乘客隔間中的預定區域。當接收來自一相關通訊控制器之請求信號時，該可攜式裝置自動地傳回一 ID 碼信號，其中含有該可攜式裝置之預定識別(ID)碼組合。然後，該通訊控制器比較(驗證)該 ID 碼信號之 ID 碼與該通訊控制器的一預定 ID 碼組合。當兩個 ID 碼相同時，該通訊控制器自動地解鎖車門或進行引擎啟動。

雜訊之類的干擾會混合在由該可攜式裝置傳送的 ID 碼信號中。此種情形可能會修改 ID 碼信號中 ID 碼的資料。因此，該通訊控制器將不能夠辨識該原始 ID 碼。特別是，當雜訊為循環式產生，使得其與該 ID 碼信號之傳輸循環同步化時，通訊錯誤在先前技術之通訊控制系統中持續發生。因此，有需要改善先前技術之通訊控制系統中的雜訊電阻。

【發明內容】

本發明提供一種可攜式裝置、一種通訊控制器及一種通訊控制系統，其可防止由於例如雜訊的干擾所造成的通訊錯誤。本發明之態樣為一種可攜式裝置，其用於與通訊控制器執行無線通訊，以接收來自該通訊控制器之第一請求信號。該可攜式裝置包括一傳送器，其傳送第一回應信號，其具有對應於所要回應的該第一請求信號之複數個頻率中選出的頻率。一傳輸控制單元控制該傳送器之傳輸頻率，並利用該複數個頻率中一頻率傳送該第一回應信號。該可攜式裝置能夠自接收第一回應信號之通訊控制器接收第二請求信號。當該可攜式裝置未接收第二請求信號時，該傳輸控制單元利用該複數個頻率中另一頻率重新傳送第一回應信號。

本發明另一態樣為一種可攜式裝置，其用於與通訊控制器執行無線通訊，以接收來自該通訊控制器之第一請求信號。該可攜式裝置包括一傳送器，其傳送第一回應信號，其具有對應於所要回應的第一請求信號之複數個頻率中選出的頻率。一傳輸控制單元控制該傳送器的傳輸頻率，並依序傳送具有不同頻率之複數個第一回應信號，並對應於由該傳送器到該通訊控制器之第一請求信號。該通訊控制器傳送第二請求信號到該可攜式裝置，其中包括基於該複數個第一回應信號之頻率資料。該傳輸控制單元傳送第二回應信號，其回應於該第二請求信號具有由該頻率資料所指定的一頻率。

本發明另一態樣包括一種通訊控制器，用於與接收從其而來的第一回應信號之可攜式裝置進行無線通訊。該通訊控制器包括一傳送器，其傳送第一請求信號到該可攜式裝置，其中該可攜式裝置利用對應於第一請

求信號之第一回應信號對其回應。一接收器能夠接收一具有複數個頻率中選出的頻率之無線信號。該無線信號包括第一回應信號。一通訊控制單元控制第一請求信號的傳輸、接收第一回應信號，及該接收器的接收頻率。在傳送第一請求信號之後，基於一預定信號等待時間，該通訊控制單元選擇性執行一頻率改變控制，用於改變該接收器的接收頻率，及第二請求信號傳輸控制，用於傳送第二請求信號到該可攜式裝置以回應於第一回應信號。

本發明又一態樣為一種通訊控制器，用於與一可攜式裝置進行無線通訊，並從其接收第一回應信號。該通訊控制器包括一傳送器，其傳送第一請求信號到該可攜式裝置，其中該可攜式裝置利用對應於第一請求信號之第一回應信號對其回應。一接收器能夠接收一具有複數個頻率中選出的頻率之無線信號。該無線信號包括第一回應信號。一通訊控制單元控制第一請求信號的傳輸、接收第一回應信號，及該接收器的接收頻率。該通訊控制單元經配置以依序接收對應於具有不同頻率之第一請求信號之複數個第一回應信號，並傳送第二請求信號到該可攜式裝置。該通訊控制單元比較該複數個第一回應信號之頻率來選擇一最佳頻率。再者，該通訊控制單元包括頻率資料，其代表在第二請求信號中選擇的最佳頻率，以接收對應於具有該選擇的最佳頻率之第二請求信號的第二回應信號。

本發明又一態樣為一種通訊控制系統，其包括一傳送第一請求信號的通訊控制器，及一可攜式裝置，其與該通訊控制器進行無線通訊，並傳送回應於該第一請求

信號之第一回應信號。包括在該可攜式裝置中的一傳送器利用複數個頻率中選出的一頻率傳送第一回應信號。包括在該可攜式裝置中的一傳輸控制單元控制該傳送器之傳輸頻率，並利用該複數個頻率中一頻率自該傳送器傳送第一回應信號。該可攜式裝置能夠自接收第一回應信號之通訊控制器接收第二請求信號。當該可攜式裝置未接收第二請求信號時，該傳輸控制單元利用不同於該複數個頻率中該頻率的一頻率來重新自該傳送器傳送第一回應信號。包括在該通訊控制器中的一接收器能夠接收一具有複數個頻率中選出的一頻率之無線信號。該無線信號包括第一回應信號。包括在該通訊控制單元中一通訊控制單元控制第一請求信號的傳輸、接收第一回應信號，及該接收器的接收頻率。在傳送第一請求信號之後，基於一預定信號等待時間，該通訊控制單元選擇性執行一頻率改變控制，用於改變該接收器的接收頻率，及第二請求信號傳輸控制，用於回應於第一回應信號傳送第二請求信號到該可攜式裝置。在該可攜式裝置中該傳送器之傳輸頻率與在該通訊控制器中該接收器之接收頻率係同步改變為相同頻率。

本發明的其它態樣及好處將可由以下的說明配合附屬圖式而更加瞭解，其係藉由範例來例示本發明的原理。

【實施方式】

在該等圖式中，類似的編號用於所有類似的元件。

第一具體實施例

現在將參照第一圖到第八圖詳細說明根據本發明第一具體實施例之汽車通訊控制系統 1。如第一圖所示，汽車通訊控制系統 1 包括一可攜式裝置 10 及一通訊控制器 20。可攜式裝置 10 由汽車 2 的擁有人(使用者)持用。通訊控制器 20 安裝在汽車 2 中。

<可攜式裝置 10>

可攜式裝置 10 具有一無線通訊功能，並可與通訊控制器 20 相互通訊。更特定而言，可攜式裝置 10 包括一控制單元 11，其為一包括 CPU、ROM 及 RAM 之電腦單元。一接收器 12 與一傳送器 13 電連接到控制單元 11。一作業單元 14 係以可由該使用者操作的方式配置在可攜式裝置 10 之裝置表面上。

接收器 12 自通訊控制器 20 接收多種無線信號(如 WAKE 及請求信號)。接收器 12 另外解調變每個無線信號到一脈衝信號，並將其提供給控制單元 11。

傳送器 13 調變一資料信號，例如一 ID 碼信號，一鎖定-解鎖信號，或一重新傳輸信號，成為具有一預定頻率的無線電波，並自可攜式裝置 10 傳送該無線電波。傳送器 13 能夠調變一資料信號到具有由複數個頻率中選出的一頻率之無線電波，其根據由控制單元 11 所提供的一頻率控制信號改變一傳送的無線電波之頻率。

更特定而言，請參照第二 a 圖，傳送器 13 包括複數個(在此例中為兩個)傳送器電路(第一傳送器電路 31 與第二傳送器電路 32)。第一開關 33 配置在傳送器電路 31 與 32 與控制單元 11 之間。第二開關 34 配置在傳送器

電路 31' 與 32 與傳送器天線 13a 之間。第一傳送器電路 31 調變由控制單元 11 提供的資料信號成為具有第一頻率 f_a 之信號，並傳送該調變的信號到傳送器天線 13a。第二傳送器電路 32 調變由控制單元 11 提供的資料信號成為具有第二頻率 f_b 之信號，其不同於第一信號 f_a ，並傳送該調變的信號到傳送器天線 13a。在此範例中，開關 33 與 34，其各自由一單刀雙擲開關形成，其回應於來自控制單元 11 之頻率控制信號(開關控制信號)切換其接點的連接狀態。換言之，控制單元 11 切換開關 33 與 34 之連接狀態，以選擇「控制單元-第一傳送器電路 31-傳送器天線 13a」之連接狀態或「控制單元 11-第二傳送器電路 32-傳送器天線 13a」之連接狀態之一。

傳送器 13 並不限於第二 a 圖所示的結構，並可具有如第二 b 圖或第二 c 圖所示的結構。

如第二 b 圖所示的傳送器 13 包括一振盪電路 41、複數個(在此例中為兩個)振盪器 42 與 43，其以不同頻率振盪，及配置在振盪電路 41 與振盪器 42 與 43 之間的開關 44。第一振盪器 42 對應於頻率 f_a ，而第二振盪器 43 對應於頻率 f_b 。根據一頻率控制信號(開關控制信號)，控制單元 11 選擇「振盪電路 41-第一振盪器 42」之連接狀態或「振盪電路 41-第二振盪器 43」之連接狀態之一。基於該選擇的振盪器之頻率(f_a 或 f_b)，振盪電路 41 調變來自控制單元 11 之資料信號，並傳送該調變的信號到傳送器天線 13a。

第二 c 圖所示的傳送器電路 13 包括一傳送器電路 51 與一 PLL 電路 52，其改變自傳送器電路 51 傳送的一信號之頻率。在此例中，控制單元 11 根據一頻率控制

信號決定 PLL 電路 52 之輸出頻率。基於 PLL 電路 52 之輸出頻率，傳送器電路 51 調變來自控制單元 11 之資料信號，並傳送該調變的信號到傳送器天線 13a。

操作單元 14 為例其係由一按鈕開關形成。另外，操作單元 14 包括一用於執行一解鎖作業的解鎖開關，及一用於執行一鎖定作業的鎖定開關。當操作單元 14 在操作時，一相對應操作信號(鎖定信號或解鎖信號)被提供給控制單元 11。

控制單元 11 包括一非揮發性記憶體 11M，其記錄一預定及唯一 ID 碼，一鎖定碼及一解鎖碼。當接收來自操作單元 14 之操作信號或來自接收器 12 之任何多種解調變的信號時，控制單元 11 產生對應於該輸入信號之資料信號(一 ACK、ID 碼、或鎖定-解鎖信號)。更特定而言，控制單元 11 回應於來自操作單元 14 之操作信號來輸出一鎖定-解鎖信號。另外，控制單元 11 回應於來自接收器 12 之 WAKE 信號(第一請求信號)來輸出該 ACK 信號(第一回應信號)。再者，控制單元 11 回應於來自接收器 12 之請求信號(第二請求信號)來輸出 ID 碼信號(第二回應信號)。該 ACK 信號包括對應於該 WAKE 信號之回應碼。該鎖定-解鎖信號包括該 ID 碼與該鎖定碼或解鎖碼。該 ID 碼信號包括該 ID 碼。

根據一請求信號由接收器 12 接收的時間或是操作單元 14 如何操作，控制單元 11 執行一頻率改變控制來改變該 ACK 信號、該 ID 碼信號及該鎖定-解鎖信號之傳輸頻率。現在將參照第三圖之流程圖來說明由控制單元 11 執行之頻率改變控制。

<相互通訊控制之處理>

首先，在步驟 S1 中，控制單元 11 決定是否自操作單元 14 接收到一操作信號。當未收到一操作信號時，於步驟 S2 中，控制單元 11 決定接收器 12 是否接收到一來自通訊控制器 20 之 WAKE 信號。當未收到一 WAKE 信號時，控制單元 11 暫時結束處理。當正在接收一 WAKE 信號時，於步驟 S3 中，控制單元 11 提供傳送器 13 一 ACK 信號連同一頻率控制信號，其設定傳送器 13 之傳輸頻率到第一頻率 f_a 。因此，傳送器 13 經由天線 13a 傳送一具有第一頻率 f_a 之 ACK 信號。

然後，在步驟 S4 中，控制單元 11 決定接收器 12 是否在傳輸該 ACK 信號之後在一請求信號等待時間 Δt_1 內接收到來自通訊控制器 20 之請求信號。當接收到一請求信號時，於步驟 S5 中，控制單元 11 自具有頻率為 f_a 的傳送器 13 傳送一 ID 碼信號，其包括記錄在記憶體 11M 中的 ID 碼。

如果該請求信號未在時間 Δt_1 內接收到，於步驟 S6 中，控制單元 11 決定先前傳送的 ACK 信號之傳輸頻率是否為第二頻率 f_b 。如果該傳輸頻率為第二頻率 f_b ，控制單元 11 暫時結束處理。如果該傳輸頻率並非第二頻率 f_b ，亦即，如果該傳輸頻率為第一頻率 f_a ，控制單元 11 進行到步驟 S7。

在步驟 S7 中，控制單元 11 提供傳送器 13 該 ACK 信號連同一頻率控制信號，其設定傳送器 13 之傳輸頻率到第二頻率 f_b 。因此，當時間 Δt_1 自傳輸具有第一頻率 f_a 之 ACK 信號進行時，傳送器 13 利用第二頻率 f_b

傳送 ACK 信號。然後，當完成步驟 S7 時，控制單元 11 回到步驟 S4。亦即，具有第一頻率 f_a 之 ACK 信號被傳輸之後，如果一請求信號未在時間 Δt_1 內收到，控制單元 11 改變第二頻率 f_b 之傳輸頻率，並重新傳送該 ACK 信號(重新傳輸控制)。

<單向通訊控制之處理>

在步驟 S1 中，當該操作信號由可攜式裝置 10 接收時，於步驟 S8 中，可攜式裝置 10 之控制單元 11 決定該操作信號是否對應於一鎖定-解鎖作業。對應於一鎖定-解鎖操作的信號為例如一鎖定信號或一解鎖信號，其並非連續輸入，而是僅以一單發方式在短期間內輸入。做為一特定範例，控制單元 11 在一秒內輸入一次操作信號時即決定一鎖定-解鎖作業。如果在一秒內輸入兩個以上的操作信號或連續輸入兩秒以上，控制單元 11 並不決定一鎖定-解鎖作業。

當執行一鎖定-解鎖作業時，於步驟 S9 中，控制單元 11 傳送具有目前設定之傳輸頻率之一鎖定-解鎖信號(初始時為第一頻率 f_a)。然後，控制單元 11 進行到步驟 S10。如果未執行一鎖定-解鎖作業，控制單元 11 進行到步驟 S10，而非執行步驟 S10。

在步驟 S10 中，控制單元 11 決定該操作信號是否為對應於用於改變傳送器 13 之傳輸信號的一頻率改變操作的一信號。更特定而言，當一鎖定-解鎖信號(鎖定信號或解鎖信號)經由預定的操作程序所接收時，控制單元 11 決定操作單元 14 已經執行一頻率改變作業。該頻

率改變作業的特定範例包括不同於正常鎖定-解鎖作業的作業，例如操作單元 14 之鎖定切換及解鎖切換在三秒內交替操作三次，或是該鎖定切換及解鎖切換之一連續按下三次或更久。

當操作單元 14 執行一頻率改變作業時，於步驟 S11 中，控制單元 11 改變該傳輸頻率。在步驟 S12 中，控制單元 11 自傳送器 13 傳送一具有改變的傳輸頻率之鎖定-解鎖信號。此暫時地結束該處理。更特定而言，在步驟 S11 中，如果目前傳輸頻率為第一頻率 f_a ，控制單元 11 傳送一頻率控制信號到傳送器 13，用於改變該傳輸頻率到第二頻率 f_b 。如果目前傳輸頻率為第二頻率 f_b ，控制單元 11 傳送一頻率控制信號到傳送器 13，用於改變該傳輸頻率到第一頻率 f_a 。然後，控制單元 11 基於最後輸入的操作信號在頻率改變作業期間（鎖定信號或解鎖信號）傳送該鎖定-解鎖信號。

依此，於該單向通訊控制期間，可攜式裝置 10 利用操作單元 14 執行該頻率改變作業。因此，該鎖定-解鎖信號之傳輸頻率可以自由地改變。另外，該鎖定-解鎖信號可在改變該傳輸頻率時同時間傳送。

<通訊控制器 20>

請參照第一圖，通訊控制器 20 包括一通訊控制單元 21，其功能為一資料處理器，並由包括 CPU、ROM 及 RAM 的電腦單元所形成。一傳送器 22 與一接收器 23 係電連接到通訊控制單元 21。

當自通訊控制單元 21 接收一請求信號(WAKE 信號

或請求信號)時，傳送器 22 調變該請求信號到具有一預定頻率的無線電波，並傳送該無線電波到接近汽車 2 的區域。傳送器 22 傳送具有一信號強度的請求信號，其強度致使在汽車 2 之一公尺至兩公尺內的狹窄區域中與可攜式裝置 10 進行通訊。

接收器 23 能夠接收鎖定-解鎖信號、ID 碼信號及自可攜式裝置 10 傳送的重新傳輸信號。接收器 23 解調變該接收的信號到一脈衝信號，並提供通訊控制單元 21 該脈衝信號。

較佳地是，接收器 23 為一超外差式接收器。在此例中，請參照第四 a 圖，接收器 23 包括例如一高頻濾波器 61、一高頻放大器 62、一影像取消混合器 63、一中頻濾波器 64、一中頻放大器 65 及一解調變器 66，其依此順序連接在一接收器天線 23a 與通訊控制單元 21 之間。接收器 23 另包括一開關 67，其連接至影像取消混合器 63，及第一與第二區域振盪器 68a 與 68b，其連接至開關 67。在此例中，開關 67 係由一單刀雙擲開關形成，其回應於來自通訊控制單元 21 之頻率控制信號(切換控制信號)而切換其接點的連接狀態。換言之，通訊控制單元 21 切換開關 67 之連接狀態來選擇「影像取消混合器 63-第一區域振盪器 68a」之連接狀態或「影像取消混合器 63-第二區域振盪器 68b」之連接狀態之一。第一區域振盪器 68a 與第二區域振盪器 68b 係設定為不同頻率。因此，接收器可藉由切換第一與第二區域振盪器 68a 與 68b 之間開關 67 的連接狀態來接收兩個不同頻率之無線電波。

據此，接收器 23 在第一區域振盪器 68a 連接至影像

取消混合器 63 時接收具有第一頻率 f_a 之無線電波。另外，接收器 23 在第二區域振盪器 68b 連接至影像取消混合器 63 時接收一具有第二頻率 f_b 之無線電波。

例如，當第一區域振盪器 68a 之區域振盪頻率設定為 312.605 MHz、第二區域振盪器 68b 之區域振盪頻率設定為 313.515 MHz，以及一中頻設定為 455 kHz，其狀態中選擇第一區域振盪器 68a，接收器 23 可接收具有 312.150 MHz 之第一頻率 f_a 的無線電波。如果選擇第二區域振盪器 68b，接收器 23 可接收一具有 313.060 MHz 之第二頻率 f_b 之無線電波。接收器 23 中元件 61 到 66 各個的結構及功能為本技術中所熟知，且不會在此詳細說明。

接收器 23 並不限於第四 a 圖所示的結構，並可配置成有如第四 b 圖或第四 c 圖所示。

第四 b 圖所示的接收器 23 包括一高頻濾波器 61、一高頻放大器 62、一影像取消混合器 63、兩個中頻濾波器(第一及第二中頻濾波器 64a 及 64b)、一中頻放大器 65 及一解調變器 66。另外，接收器 23 包括一區域振盪器 68，其連接至影像取消混合器 63，及一開關 69，其連接於影像取消混合器 63 與中頻濾波器 64a 與 64b 之間。開關 69 回應於一來自通訊控制單元 21 之頻率控制信號(開關控制信號)而切換其接點的連接狀態。通訊控制單元 21 切換開關 69 之連接狀態，以選擇「影像取消混合器 63-第一中頻濾波器 64a」的連接狀態或「影像取消混合器 63-第二中頻濾波器 64b」的連接狀態之一。兩個中頻濾波器 64a 與 64b 具有不同的通道頻率。因此，接收器 23 可根據開關 69 之連接狀態接收兩個不同頻率

之無線電波。在此範例中，中頻放大器 65 為一對應於一寬頻的放大器。

在第四 b 圖所示的接收器 23 中，例如區域振盪器 68 之區域振盪頻率為 315.515 MHz、第一中頻濾波器 64a 之通道頻率為 1365 kHz，且第二中頻濾波器 64b 之通道頻率為 455 kHz。在此例中，如果選擇第一中頻濾波器 64a，接收器 23 接收一具有 312.150 MHz 之第一頻率 f_a 之無線電波。如果選擇中頻濾波器 64b，接收器 23 可接收一具有 313.060 MHz 之第二頻率 f_b 之無線電波。

第四 c 圖所示之接收器 23 包括一高頻濾波器 61、一高頻放大器 62、一影像取消混合器 63、一中頻濾波器 64、一中頻放大器 65、一解調變器 66 及一區域振盪器 68，其連接至影像取消混合器 63，及一開關 69，其連接於影像取消混合器 63 之間。在此例中，影像取消混合器 63 回應於一來自通訊控制單元 21 之頻率控制信號(開關控制信號)切換該取消的影像頻率。更特定而言，影像取消混合器 63 回應於該開關控制信號切換一取消頻率波段在 HI(高)及 LO(低)之間。在接收器天線 23a 之接收信號波段中，影像取消混合器 63 接收自區域振盪器 68 提供的一區域振盪信號之上半部與下半部之一，並取消上半部及下半部之另一部份做為一影像信號。例如，如果該取消頻率波段設定為 HI，影像取消混合器 63 取消該區域振盪信號之上半部做為一影像信號。因此，該接收信號頻波段低於該區域振盪信號。如果該取消頻率波段設定為 LO，影像取消混合器 63 取消該區域振盪信號之下半部做為一影像信號。因此，該接收信號頻波段高於該區域振盪信號。

在第四 c 圖所示的接收器 23 中，例如該區域振盪頻率設定為 312.605 MHz，而該中頻對區域振盪器 68 設定為 455 kHz。在此例中，如果影像取消混合器 63 藉由來自通訊控制單元 21 之開關控制信號設定為 HI，接收器 23 可接收一具有 312.150 MHz 之第一頻率 f_a 的無線電波。如果影像取消混合器 63 藉由該開關控制信號設定為 LO，接收器 23 可接收一具有 313.060 MHz 之第二頻率 f_b 的無線電波。第四 c 圖之組態的好處在於其比第四 a 圖及第四 b 圖之組態使用較少的組件。

另外，接收器 23 可由類似於第二 c 圖所示的可攜式裝置 10 之傳送器 13 的一 PLL 電路所形成。在此例中，接收器 23 中振盪器之區域振盪頻率由該 PLL 電路所改變。因此，接收器 23 可偵測兩種不同頻率之無線電波。

通訊控制單元 21 包括一非揮發性記憶體 21M。記憶體 21M 記錄一 ACK 碼及一 ID 碼，其相同於關連於通訊控制單元 21 之可攜式裝置 10 之 ACK 碼及 ID 碼組合。另外，一門鎖裝置 24 電連接至通訊控制單元 21。門鎖裝置 24 使用一致動器來自動鎖門及開門。更特定而言，門鎖裝置 24 在接收來自通訊控制單元 21 之解鎖信號時解鎖該門，並在接收一鎖定信號時鎖定該門。門鎖裝置 24 在依此方式鎖定或解鎖該門時提供具有一鎖定狀態信號之通訊控制單元 21。因此，通訊控制單元 21 由門鎖裝置 24 提供的鎖定狀態信號來辨識該門的鎖定狀態。

通訊控制單元 21 傳送一請求信號(WAKE 信號及請求信號)。當回應於該請求信號與可攜式裝置 10 建立通訊時，通訊控制單元 21 執行門鎖控制來驅動門鎖裝置

24。更特定而言，通訊控制單元 21 傳送一請求信號，例如一 WAKE 信號或一請求信號，到達具有傳送器 22 之可攜式裝置 10。回應於該請求信號，可攜式裝置 10 傳送一回應信號(ACK 信號、ID 碼信號等)，接收器 23 接收該回應信號。然後，通訊控制單元 21 決定由接收器 23 接收的回應信號是否由該相關的可攜式裝置 10 傳送。例如，當接收該 ACK 信號時，通訊控制單元 21 比較包括在該接收的 ACK 信號中之 ACK 碼與記錄在記憶體 21M 中之 ACK 碼。如果兩個 ACK 碼相同，通訊控制單元 21 辨識該接收的 ACK 信號為已經由相關的可攜式裝置 10 傳送。另外，當接收該 ID 碼信號時，通訊控制單元 21 比較包括在該接收的 ID 碼信號之 ID 碼與記錄在記憶體 21M 中的 ID 碼來執行 ID 碼驗證。如果該 ID 碼被驗證，通訊控制單元 21 決定在可攜式裝置 10 與通訊控制單元 21 之間已經建立通訊。因此，通訊控制單元 21 即可驅動門鎖裝置 24。在門鎖裝置 24 的驅動被致能的狀態下，當執行一預定汽車操作時，通訊控制單元 21 輸出一鎖定信號或一解鎖信號到門鎖裝置 24，並鎖定或解鎖該門。

預定的汽車操作可為例如該觸碰配置在一外側門把手上的門把手感應器，或是該操作配置在外側門把手上的一鎖開關。但是，門的鎖定或解鎖可以無關於是否執行這些汽車操作來執行。換言之，通訊控制單元 21 在驗證該 ID 碼時自動地解鎖該門，並在無法驗證該 ID 碼時自動地鎖門。

當例如雜訊的干擾混合在來自可攜式裝置之 ACK 信號或 ID 碼信號中，包括在這些信號中的 ACK 碼或 ID

碼可以做修正，使得通訊控制單元 21 不能夠辨識(接收)這些信號。亦即，可攜式裝置 10 與通訊控制器 20 之間的通訊會由於干擾而中斷。因此，通訊控制單元 21 執行一接收頻率改變控制來改變該接收頻率，並防止由於這些干擾造成的通訊錯誤。包括該接收頻率改變控制並由通訊控制單元 21 執行的一通訊控制現在將參照第五圖到第七圖所示的流程圖做討論。

<通訊控制單元 21 執行的通訊處理>

請參照第五圖，通訊控制單元 21 執行步驟 S20 中單向通訊處理，及步驟 S30 中雙向通訊處理。

[單向通訊處理]

請參照第六圖，首先在步驟 S21 中，通訊控制單元 21 設定接收器 23 之接收頻率到第一頻率 f_a 。例如，當接收器 23 包括開關 67，及兩個區域振盪器 68a 及 68b，如第四 a 圖所示，通訊控制單元 21 提供具有一開關控制信號之開關 67，並連接第一區域振盪器 68a 到影像取消混合器 63。此設定接收器 23 的接收頻率到第一頻率 f_a 。

在步驟 S22 中，通訊控制單元 21 決定接收器 23 是否已經接收到由可攜式裝置 10 傳送之具有第一頻率 f_a 之鎖定-解鎖信號。當收到一具有第一頻率 f_a 之鎖定-解鎖信號時，於步驟 S23 中，通訊控制單元 21 根據在該鎖定-解鎖信號中鎖定-解鎖碼來驅動門鎖裝置 24，並鎖

定或解鎖車門。然後通訊控制單元 21 暫時結束處理。

當未收到一具有第一頻率 f_a 之鎖定-鎖定信號時，於步驟 S24 中，通訊控制單元 21 改變接收器 23 之接收頻率由第一頻率 f_a 到第二頻率 f_b 。亦即，通訊控制單元 21 提供開關 67 一開關控制信號，並連接第二區域振盪器 68b 到影像取消混合器 63。

在步驟 S25 中，通訊控制單元 21 決定接收器 23 是否已經接收到由可攜式裝置 10 傳送之具有第二頻率 f_b 之鎖定-解鎖信號。當收到一具有第二頻率 f_b 之鎖定-解鎖信號時，通訊控制單元 21 執行步驟 S23。當未收到一具有第二頻率 f_b 之鎖定-解鎖信號時，通訊控制單元 21 結束該單向通訊處理，並執行步驟 S30 之雙向通訊處理（第五圖）。

[雙向通訊處理]

請參照第七圖，當執行雙向通訊處理時，於步驟 S31 中，通訊控制單元 21 由傳送器 22 傳送一 WAKE 信號。然後，在步驟 S32 中，通訊控制單元 21 設定接收器 23 之接收頻率到第一頻率 f_a 。步驟 S31 及 S32 可用相反順序執行。

接著，在步驟 S33 中，通訊控制單元 21 決定接收器 23 是否在傳輸該 WAKE 信號之後於一 ACK 信號等待時間 Δt_2 內由可攜式裝置 10 接收到一 ACK 信號。如果接收器 23 已經接收該 ACK 信號，於步驟 S34 中，通訊控制單元 21 由傳送器 22 傳送一請求信號。然後，通訊控制單元 21 進入一信號接收等待狀態，並回應於該請

求信號等待由可攜式裝置 10 傳送的一 ID 碼信號。在 ID 碼信號之信號接收等待狀態時，可維持接收器 23 之接收頻率。亦即，接收器 23 之接收頻率可維持在接收該 ACK 信號時使用的頻率。在第一具體實施例中，ACK 信號等待時間 Δt_2 被設定為來自可攜式裝置 10 傳送該 ACK 信號的時間與請求信號等待時間 Δt_1 之總和。因此，可攜式裝置 10 之傳輸頻率的改變樣式及改變時間同步於通訊控制器 20 之接收頻率的改變樣式及改變時間。

在步驟 S35 中，通訊控制單元 21 決定接收器 23 是否已經收到一來自相關的可攜式裝置 10 之 ID 碼信號。如果尚未收到一 ID 碼信號，通訊控制單元 21 暫時結束處理。如果已經收到一 ID 碼信號，於步驟 S36 中，通訊控制單元 21 可以進行利用與門鎖裝置 24 之車門的鎖定及解鎖控制。換言之，通訊控制單元 21 進入一鎖定-解鎖控制致能狀態。然後通訊控制單元 21 暫時結束處理。

如果接收器 23 於步驟 S33 中未在 ACK 信號等待時間 Δt_2 內收到一 ACK 信號，通訊控制單元 21 進行到步驟 S37，並決定接收器 23 之目前接收頻率是否為第二頻率 f_b 。如果接收器 23 之目前接收頻率為第二頻率 f_b ，該通訊控制單元暫時結束處理。如果接收器 23 之目前接收頻率並非第二頻率 f_b ，亦即，如果接收器 23 之目前接收頻率為第一頻率 f_a ，通訊控制單元 21 進行到步驟 S38，並設定接收器 23 之接收頻率到第二頻率 f_b 。更特定而言，通訊控制單元 21 提供接收器 23 之開關 67 一開關控制信號，並由第一區域振盪器 68a 及影像取消

混合器 63 之連接狀態切換到第二區域振盪器 68b 及影像取消混合器 63 之連接狀態。此將接收器 23 的接收頻率由第一頻率 f_a 切換到第二頻率 f_b 。換言之，如果該 ACK 信號不能在接收該 WAKE 信號之後於 ACK 信號等待時間 Δt_2 內收到，通訊控制單元 21 執行一接收頻率改變控制以改變接收器 23 之接收頻率。

現在將參照第八 a 圖及第八 b 圖的時序圖來討論通訊控制系統 1 之作業。

<當未發生干擾時通訊建立的範例>

請參照第八 a 圖，於點 P1 時，通訊控制器 20 的傳送器 22 傳送一 WAKE 信號，而可攜式裝置 10 之接收器 12 接收該 WAKE 信號。然後在點 P2 時，可攜式裝置 10 之傳送器 13 傳送一具有第一頻率 f_a 之 ACK 信號。

通訊控制器 20 中接收器 23 的接收頻率於傳輸該 WAKE 信號之後於 ACK 信號等待時間 Δt_2 期間被設定為第一頻率 f_a 。因此，通訊控制器 20 可以接收該 ACK 信號，其由可攜式裝置 10 利用第一頻率 f_a 傳送。如果接收器 23 以正常方式接收該 ACK 信號，於點 P3 時，通訊控制器 20 由傳送器 22 傳送一請求信號。

如果可攜式裝置 10 之接收器 12 於傳輸該 ACK 信號之後於請求信號等待時間 Δt_1 內接收該請求信號，於點 P4 時，可攜式裝置 10 自傳送器 13 利用第一頻率 f_a 傳送一 ID 碼信號。如果通訊控制器 20 之接收器 23 已經正常收到該 ACK 信號，其具有第一頻率 f_a ，有很高的機率具有相同頻率的 ID 碼信號(在此例中為第一頻率

fa)亦將正常收到。因此，因為有高的機率可用正常方法接收到該 ID 碼信號，通訊控制器 20 可進入該鎖定-解鎖控制致能狀態。

依此方式，當通訊控制器 20 正常接收由可攜式裝置 10 傳送之具有第一頻率 f_a 之 ACK 信號，可攜式裝置 10 的控制單元 11 與通訊控制器 20 之控制單元 21 完成相互通訊，而不需要執行頻率改變控制。

<當發生干擾時通訊建立的範例>

請參照第八 b 圖，於點 P11 時，當通訊控制器 20 的接收器 23 回應於該 WAKE 信號無法正常自可攜式裝置 10 接收具有第一頻率 f_a 之 ACK 信號，通訊控制器 20 不傳送一請求信號。

在此例中，於點 P12 時，於可攜式裝置 10 利用第一頻率 f_a 傳送該 ACK 信號之後，請求信號等待時間 Δt_1 即會過去，而未收到一請求信號。因此，可攜式裝置 10 利用第二頻率 f_b 重新傳送該 ACK 信號(第三圖中步驟 S7)。再者，於通訊控制器 20 傳送該 WAKE 信號之後，即經過 ACK 信號等待時間 Δt_2 ，而未接收一具有第一頻率 f_a 之 ACK 信號。因此，通訊控制器 20 改變接收器 23 之接收頻率到第二頻率 f_b (第七圖中步驟 S38)。在該可攜式裝置 10 中傳送器 13 之傳輸頻率與在該通訊控制器 20 中接收器 23 之接收頻率實質上以同步方式改變。此可使得通訊控制器 20 接收一由可攜式裝置 10 利用第二頻率 f_b 傳送之 ACK 信號。如果接收器 23 正常地接收具有第二頻率 f_b 之 ACK 信號，於點 P13 時，通訊控制

器 20 由傳送器 22 傳送一請求信號。

如果接收器 12 接收該請求信號，於點 P14 時，可攜式裝置 10 由傳送器 13 利用第二頻率 fb 傳送一 ID 碼信號。當正常接收該 ID 碼信號時，通訊控制器 20 進入該鎖定-解鎖致能狀態。

第一具體實施例之汽車通訊控制系統 1 具有下述的好處。

(1)如果回應於該 WAKE 信號於利用第一頻率 fa 傳送該 ACK 信號之後無法自通訊控制器 20 收到一請求信號時，可攜式裝置 10 利用一不同頻率(第二頻率 fb)重新傳送該 ACK 信號(回應信號)。因此，即使由於干擾(如雜訊)通訊控制器 20 無法以正常方式接收該 ACK 信號，自可攜式裝置 10 利用第二頻率 fb 重新傳送該 ACK 信號建立了可攜式裝置 10 與通訊控制器 20 之間的相互通訊。

在傳送該 WAKE 信號之後經過 ACK 信號等待時間 Δt_2 後，通訊控制器 20 將接收器 23 的接收頻率由第一頻率 fa 改變到第二頻率 fb。然後，回應於自可攜式裝置 10 利用第二頻率 fb 傳送的 ACK 信號，通訊控制器 20 傳送一請求信號。此可確保通訊控制器 20 可與可攜式裝置 10 執行無線通訊，其會改變該 ACK 信號之傳輸頻率。此外，可接收頻率波段的增加改善了對干擾的抵抗。因此，第一具體實施例的通訊控制系統 1 防止於可攜式裝置 10 與通訊控制器 20 之間通訊錯誤，該錯誤會在干擾影響可攜式裝置 10 之 ACK 信號時造成。

(2)當接收一請求信號時，可攜式裝置 10 傳送一 ID 碼信號，其具有一可滿足該請求信號傳輸條件的頻率。

換言之，可攜式裝置 10 以與最後傳送的 ACK 信號相同的頻率傳送一 ID 碼信號。亦即，可攜式裝置 10 使用第一回應信號與一後續的第二回應信號之相同頻率。當回應於該 WAKE 信號正常地接收一由可攜式裝置 10 傳送的 ACK 信號時，通訊控制器 20 傳送該請求信號，並以與該接收的 ACK 信號之相同頻率設定接收器 23 之接收頻率。通訊控制器 20 在當通訊控制器 20 正常地接收該 ACK 信號時傳送一請求信號。回應於該請求信號，可攜式裝置 10 利用與該 ACK 信號(即接收的 ACK 信號)相同的頻率傳送一 ID 碼信號。在此狀態下，通訊控制器 20 之接收頻率係設定在該接收的 ACK 信號之頻率。因此，有高的機率通訊控制器 20 可正常地接收該 ID 碼信號。此可防止可攜式裝置 10 與通訊控制器 20 之間的通訊錯誤。

(3)當正常接收該 ACK 信號時，通訊控制器 20 結束該頻率改變控制，並傳送一請求信號，或執行下一個傳輸控制。此可縮短由頻率改變控制到下一個傳輸控制之偏移時間。再者，可攜式裝置 10 與通訊控制器 20 之間的通訊回應性可以避免降低。

(4)當利用操作單元 14 執行一頻率改變作業時，可攜式裝置 10 改變該鎖定-解鎖信號之傳輸頻率。在此例中，當執行單向通訊處理時，通訊控制器 20 定期地於來自可攜式裝置 10 之鎖定-解鎖信號之傳輸時間期間改變該接收頻率。此可確保通訊控制器 20 可接收該鎖定-解鎖信號，而無關於該鎖定-解鎖信號之傳輸頻率。但是，例如如果自可攜式裝置 10 利用第一頻率 f_a 傳送的鎖定-解鎖信號受到第一頻率 f_a 之干擾所影響，通訊控

制器 20 不能正常地辨識該鎖定-解鎖信號。在此例中，可攜式裝置 10 之頻率改變作業改變該鎖定-解鎖信號之傳輸頻率到第二頻率 f_b 。此可使得通訊控制器 20 正常地辨識該鎖定-解鎖信號。因此，此可防止可攜式裝置 10 與通訊控制器 20 之間的通訊錯誤。

(5)當一頻率改變作業利用可攜式裝置 10 之操作單元 14 來執行時，由傳送器 13 傳送的鎖定-解鎖信號之傳輸頻率被改變到另一個頻率。因此，即使例如雜訊之干擾打斷了該鎖定-解鎖信號之正常接收，由可攜式裝置 10 利用該改變的傳輸頻率傳送該鎖定-解鎖信號可由通訊控制器 20 接收。因此，通訊可在通訊控制器 20 與可攜式裝置 10 之間建立。再者，可以抑制由於干擾造成的通訊錯誤。

(6)自可攜式裝置 10 傳送一鎖定-解鎖信號的作業(傳輸作業)及用於改變該鎖定-解鎖信號之傳輸頻率的作業藉由進行不同程序而以相同作業單元 14 執行。控制單元 11 區別該作業程序來在傳輸控制與頻率改變控制之間切換。因此，其不需要可攜式裝置 10 具有獨立的作業單元，意即一個用於傳輸作業，另一個用於頻率改變作業。此可簡化可攜式裝置 10 之結構。再者，該頻率改變作業比該傳輸作業更為複雜。此可防止頻率改變作業被不慎地執行。

(7)當該頻率改變作業利用操作單元 14 來執行時，可攜式裝置 10 改變該鎖定-解鎖信號之傳輸頻率，並利用該改變的傳輸頻率傳送該鎖定-解鎖信號。換言之，可攜式裝置 10 執行用於一改變該傳輸頻率之處理及用於一傳送該鎖定-解鎖信號之處理。因此，在執行該頻率改

變作業之後，該使用者不需要執行該鎖定-解鎖信號之傳輸作業。此可改善可攜式裝置 10 的使用性。較佳地是該頻率改變作業藉由連續地操作該作業單元的鎖定開關或解鎖開關數次(例如三次)來執行。在此例中，該使用者可簡單地改變該傳輸頻率，並藉由連續地執行鎖定或解鎖作業來傳送該鎖定-解鎖信號。再者，在此例中，該傳輸頻率改變作業於該鎖定-解鎖信號之傳輸作業之後連續地執行。因此，該使用者可執行該傳輸頻率作業，而不需要知道這種作業。此可明顯地增加可攜式裝置 10 之使用性。

第二具體實施例

現在將參照第九及第十圖說明根據本發明第二具體實施例之通訊控制系統。然後，每個具體實施例的討論，包括該第二具體實施例，其將著重在與第一具體實施例的差異。為了避免重複，對於那些在所有具體實施例中相同或類似的組件給予類似或相同的參照編號。這些組件將不會詳細說明。

在第二具體實施例中，通訊控制器 20 不同於第一具體實施例所具有的功能及所執行的處理。

第二具體實施例中通訊控制器 20 中接收器 23 具有一接收信號強度偵測功能，用於偵測接收的無線電波之強度。接收器 23 偵測具有該接收信號強度偵測功能之一偵測的無線電波之強度，並提供通訊控制單元 21 一強度偵測信號以代表該偵測的接收信號強度。因此，通訊控制單元 21 基於來自接收器 23 之強度偵測信號來辨

識接收的無線電波之強度。

通訊控制單元 21 使用來自接收器 23 之強度偵測信號，以執行該接收頻率改變控制來改變該接收頻率。通訊控制單元 21 的單向通訊處理以與第一具體實施例相同的方式執行。在第二具體實施例中，通訊控制單元 21 之雙向通訊處理不同於第一具體實施例。現在將參照第九圖的流程圖說明由通訊控制單元 21 執行之第二具體實施例的雙向通訊處理。

[通訊控制單元 21 執行的雙向通訊處理]

與第一具體實施例相同的方式，當由該單向通訊處理移動到雙向通訊處理時，於步驟 S41 中，通訊控制單元 21 由傳送器 22 傳送一 WAKE 信號。然後，在步驟 S42 中，通訊控制單元 21 設定接收器 23 之接收頻率到第一頻率 f_a 。步驟 S41 及 S42 可用相反順序執行。

在步驟 S43 中，通訊控制單元 21 決定接收器 23 在傳輸該 WAKE 信號之後 ACK 信號等待時間 Δt_2 內是否已經接收到強度大於一預定強度臨界值 T_h 之一無線電波。如果該接收的信號強度小於或等於該強度臨界值 T_h ，通訊控制單元 21 暫時地結束處理。亦即，通訊控制單元 21 不僅在當一無線電波不能在 ACK 信號等待時間 Δt_2 期間由接收器 23 接收時，亦可在當該接收的無線電波之強度不能超過該強度臨界值 T_h 時暫時地結束處理。

如果該接收的信號強度大於該強度臨界值，於步驟 S44 中，通訊控制單元 21 決定該接收的無線電波是否為

一已經由相關可攜式裝置 10 傳送的 ACK 信號。當該接收的無線電波為一 ACK 信號時，通訊控制單元 21 於目前傳輸條件(傳輸頻率、接收頻率等)之下依序地執行步驟 S45 到 S47。如果該接收的無線電波並非一 ACK 信號，通訊控制單元 21 在目前傳輸條件之下(傳輸頻率、接收頻率等)依序地執行步驟 S48 及 S49。步驟 S45 到 S49 之處理相同於第七圖所示之第一具體實施例的步驟 S34 到 S38 之處理。於步驟 S49 之後，通訊控制單元 21 回到步驟 S43。

現在將參照第十 a 圖及第十 b 圖的時序圖來討論第二具體實施例中通訊控制系統 1 之作業。

<當未發生干擾時通訊未建立的範例>

請參照第十 a 圖，於點 P21 時，通訊控制器 20 之傳送器 22 傳送一 WAKE 信號。如果接收器 12 於傳輸該 WAKE 信號之後 ACK 信號等待時間 Δt_2 期間並未接收到具有超過該強度臨界值 T_h 之強度的無線電波，於點 P22 時，該 WAKE 信號再次於一預定間歇循環內傳送。亦即，如果一具有強度超過強度臨界值 T_h 的無線電波不能夠在 ACK 信號等待時間 Δt_2 期間接收，通訊控制器 20 決定可攜式裝置 10 並不位在該通訊區域中，因此不能夠執行該頻率改變控制。

<當發生干擾時通訊建立的範例>

請參照第十 b 圖，於點 P31 時，通訊控制器 20 之

接收器 23 回應於該 WAKE 信號接收到利用第一頻率 f_a 自可攜式裝置 10 傳送的 ACK 信號(強度大於臨界強度)。但是，通訊控制單元 21 由於干擾(例如雜訊)不能夠辨識該接收的 ACK 信號。因此，通訊控制器 20 並不傳送一請求信號。

在此例中，於可攜式裝置 10 利用第一頻率 f_a 傳送該 ACK 信號之後，於點 P32 時，請求信號等待時間 Δt_1 即會過去，而未收到一請求信號。因此，可攜式裝置 10 利用第二頻率 f_b 重新傳送該 ACK 信號。再者，於通訊控制器 20 傳送該 WAKE 信號之後，即經過 ACK 信號等待時間 Δt_2 ，而未接收一具有第一頻率 f_a 之 ACK 信號。因此，通訊控制器 20 改變接收器 23 之接收頻率到第二頻率 f_b (第七圖中步驟 S38)。在該可攜式裝置 10 中傳送器 13 之傳輸頻率與在該通訊控制器 20 中接收器 23 之接收頻率實質上以同步方式改變。此可使得通訊控制器 20 接收一由可攜式裝置 10 利用第二頻率 f_b 傳送之 ACK 信號。如果接收器 23 正常地接收具有第二頻率 f_b 之 ACK 信號，於點 P33 時，通訊控制器 20 由傳送器 22 傳送一請求信號。

如果接收器 12 接收該請求信號，於點 P34 時，可攜式裝置 10 由傳送器 13 利用第二頻率 f_b 傳送一 ID 碼信號。當正常接收該 ID 碼信號時，通訊控制器 20 進入該鎖定-解鎖致能狀態。

除了第一具體實施例之好處(1)到(7)之外，第二具體實施例之汽車通訊控制系統 1 之好處如下述。

(8)通訊控制單元 21 偵測自接收器 23 接收的無線電波之強度，並決定一無線信號(無線電波)是否已經由該

偵測結果所接收。如果不能接收超過強度臨界值之無線電波時，通訊控制單元 21 決定可攜式裝置 10 並未位在該通訊區域中，因此並未執行該接收頻率改變控制。因此，通訊控制器 20 僅在需要時執行該接收頻率改變控制。此可防止通訊控制器 20 之功率消耗的增加。

第三具體實施例

現在將參照第十一圖到第十三圖說明根據本發明第三具體實施例之通訊控制系統。

在第三具體實施例中，由可攜式裝置 10 之控制單元 11 執行的通訊處理及控制器 20 之通訊控制單元 21 執行的雙向通訊處理不同於第二具體實施例。因此，現在將討論由控制單元 11 與通訊控制單元 21 執行的通訊處理。

[通訊控制單元 21 執行的雙向通訊處理]

首先，現在將參照第十一圖的流程圖說明由通訊控制器 20 之通訊控制單元 21 執行的雙向通訊處理。

與第一具體實施例相同的方式，當由單向通訊處理轉換到雙向通訊處理時，於步驟 S51 中，通訊控制單元 21 由傳送器 22 傳送一 WAKE 信號。然後，在步驟 S52 中，通訊控制單元 21 設定接收器 23 之接收頻率到第一頻率 f_a 。步驟 S51 及 S52 可用相反順序執行。

在步驟 S53 中，在當傳送該 WAKE 信號之後經過 ACK 信號等待時間 Δt_2 後，通訊控制器 21 將接收器 23

的接收頻率到第二頻率 f_b 。

在步驟 S54 中，通訊控制單元 21 決定是否已經由相關的可攜式裝置 10 傳送一 ACK 信號。如果尚未收到一 ACK 信號，通訊控制單元 21 暫時結束處理。如果收到一 ACK 信號，通訊控制單元 21 進行到步驟 S55，並執行一頻率選擇程序。

在第三具體實施例中，通訊控制單元 21 經配置使得一 ACK 信號可用任何可選擇頻率自可攜式裝置 10 接收(在此為第一頻率 f_a 及第二頻率 f_b)來執行該頻率選擇程序。在該接收的 ACK 信號當中，通訊控制單元 21 選擇最佳 ACK 信號之頻率。在步驟 S55 中，基於具有第一頻率 f_a 之接收的 ACK 信號及具有第二頻率 f_b 之接收的 ACK 信號中每一信號的脈衝長度及信號強度，可選擇頻率 f_a 及 f_b 中最佳者。在此例中，通訊控制單元 21 基於每個 ACK 信號之僅脈衝長度或信號強度來選擇該最佳頻率。當僅基於 ACK 信號之脈衝長度選擇最佳頻率時，通訊控制單元 21 並不一定必須偵測該接收的無線電波之強度，或輸出代表該強度之強度偵測信號到通訊控制單元 21。換言之，接收器 23 的信號強度偵測功能可被消除來簡化接收器 23 的結構，及由通訊控制單元 21 執行的處理。

然後在步驟 S56 中，通訊控制單元 21 設定接收器 23 之接收頻率到該選擇的頻率。在步驟 S57 中，通訊控制單元 21 由傳送器 22 傳送一請求信號，其包括代表該選擇的頻率之頻率資料。

然後在步驟 S58 中，通訊控制單元 21 決定接收器 23 是否已經收到一來自相關的可攜式裝置 10 之 ID 碼信

號。如果尚未收到該 ID 碼信號，通訊控制單元 21 暫時結束處理。如果已經收到該 ID 碼信號，於步驟 S59 中，通訊控制單元 21 進入一鎖定-解鎖控制致能狀態以進行利用與門鎖裝置 24 之車門的鎖定及解鎖控制。然後，通訊控制單元 21 暫時地結束處理。

<控制單元 11 執行的通訊處理>

接著，將參照第十二圖的流程圖說明由可攜式裝置 10 之控制單元 11 執行的通訊處理。

<相互通訊控制之處理>

請參照第十二圖，於步驟 S61 中，控制單元 11 決定是否自操作單元 14 接收到一操作信號。當未收到一操作信號時，於步驟 62 中，控制單元 11 決定接收器 12 是否接收到一來自通訊控制器 20 之 WAKE 信號。當未收到一 WAKE 信號時，控制單元 11 暫時結束處理。當正在接收該 WAKE 信號時，於步驟 63 中，控制單元 11 提供傳送器 13 一 ACK 信號連同一頻率控制信號，其設定傳送器 13 之傳輸頻率到第一頻率 f_a 。因此，傳送器 13 經由傳送器天線 13a 傳送具有第一頻率 f_a 之 ACK 信號。

然後，在步驟 S64 中，於利用第一頻率 f_a 傳輸該 ACK 信號經過該請求信號等待時間 Δt_1 之後，控制單元 11 提供傳送器 13 該 ACK 信號連同一頻率控制信號，其設定傳送器 13 之傳輸頻率到第二頻率 f_b 。因此，傳送

器 13 經由傳送器天線 13a 利用第二頻率 f_b 傳送該 ACK 信號。

於步驟 S65 中，控制單元 11 決定接收器 12 是否在利用第二頻率 f_b 傳輸該 ACK 信號之後在該請求信號等待時間 Δt_1 內接收到來自通訊控制器 20 之一請求信號。當未收到該請求信號時，控制單元 11 暫時地結束處理。當該請求信號在該請求信號等待時間 Δt_1 內收到時，控制單元 11 進行到步驟 S66。

在步驟 S66 中，控制單元 11 基於包括在該接收的請求信號中的頻率資料設定傳送器 13 之傳輸頻率。更特定而言，如果該頻率資料代表該第一頻率 f_a ，控制單元 11 設定該傳輸頻率到該第一頻率 f_a 。如果該頻率資料代表該第二頻率 f_b ，控制單元 11 設定該傳輸頻率到第二頻率 f_b 。

在步驟 S67 中，控制單元 11 由傳送器 13 利用該設定傳輸頻率傳送一 ID 碼信號，其中包括記錄到記憶體 11M 之 ID 碼。

<單向通訊控制>

在步驟 S61 中，當該操作信號由可攜式裝置 10 接收到時，控制單元 11 依此執行步驟 S68 到 S71。步驟 S68 到 S71 之處理相同於第三圖中所示之步驟 S8 到 S11 之處理，因此將不說明。

現在將參照第十三圖的時序圖來討論第三具體實施例中通訊控制系統 1 之作業。

在第十三圖中，於點 P41 時，通訊控制器 20 的傳

送器 22 傳送一 WAKE 信號，且可攜式裝置 10 之接收器 12 接收該 WAKE 信號。然後，在點 P42 時，可攜式裝置 10 之傳送器 13 傳送一具有第一頻率 f_a 之 ACK 信號。此時，通訊控制器 20 中接收器 23 之接收頻率被設定為第一頻率 f_a 。因此，一具有第一頻率 f_a 之 ACK 信號可由通訊控制器 20 接收。

然後，於點 P43 時，當經過請求信號等待時間 Δt_1 時，可攜式裝置 10 由傳送器 13 利用第二頻率 f_b 傳送一 ACK 信號。在此狀態下，通訊控制器 20 中接收器 23 的接收頻率被改變成第二頻率 f_b 。因此，具有第二頻率 f_b 之 ACK 信號可由通訊控制器 20 接收。

當接收一具有第一頻率 f_a 之 ACK 信號及一具有第二頻率 f_b 之 ACK 信號時，通訊控制器 20 執行頻率選擇處理，且在點 P44 時，傳送一請求信號，其包括該頻率資料代表第一頻率 f_a 及第二頻率 f_b 中所選出的頻率。

可攜式裝置 10 之接收器 12 於傳輸該 ACK 信號(第二頻率 f_b)之後於請求信號等待時間 Δt_1 內接收該請求信號。在點 P45 時，可攜式裝置 10 由傳送器 13 傳送一 ID 碼信號，其頻率係根據包括在該請求信號中的頻率資料。

除了第一具體實施例之好處(1)到(7)之外，第三具體實施例之汽車通訊控制系統 1 之好處如下述。

(9)回應於一 WAKE 信號，可攜式裝置 10 傳送一每個可選擇頻率(第十二圖中步驟 S63 及 S64)之 ACK 信號。然後，可攜式裝置 10 接收包括頻率資料的一請求信號，並利用根據該頻率資料的一頻率傳送一請求信號(第十二圖中的步驟 S66)。同時，在傳送該 WAKE 信號

之後，通訊控制器 20 執行接收頻率改變控制(第十一圖中步驟 S53)，以接收該等每個可選擇頻率之 ACK 信號。然後，通訊控制器 20 選擇該 ACK 信號中最佳的一信號，並傳送一請求信號，其中包括頻率資料代表該選擇的 ACK 信號之頻率。因此，可攜式裝置 10 傳送一具有由通訊控制器 20 選擇的頻率之 ID 碼信號。亦即，通訊控制器 20 以最佳值設定由可攜式裝置 10 傳送的該 ID 碼信號之頻率。因此，該 ID 碼信號具有目前狀況下最佳的頻率。此可改善可攜式裝置 10 與通訊控制器 20 之間的通訊準確性。

第四具體實施例

現在將參照第十四圖及第十五圖說明根據本發明第四具體實施例之通訊控制系統 1。

在第四具體實施例中，一位置資訊取得裝置 71，如第一圖之雙點線所示，其電連接至通訊控制器 20 之通訊控制單元 21。例如位置資訊取得裝置 71 為安裝在汽車 2 中的一車輛導航系統，並提供通訊控制單元 21 關於汽車 2 之位置所取得的資訊。

當一 ID 碼信號及一鎖定-解鎖信號正常地自可攜式裝置 10 接收時，亦即，當與可攜式裝置 10 建立通訊時，通訊控制單元 21 產生通訊歷史資訊，其在當利用位置資訊建立通訊時可關連接收器 23 之接收頻率。然後，通訊控制單元 21 記錄通訊歷史資訊在記憶體 21M 中。

通訊控制單元 21 基於來自位置資訊取得裝置之位置資訊及記錄在記憶體 21M 中的通訊歷史資訊來執行

頻率改變控制。現在將參照第十四圖之流程圖討論在第四具體實施例中通訊控制單元 21 所執行的雙向通訊處理。單向通訊處理以與上述具體實施例相同的方法來執行，因此將不做說明。

<通訊控制單元 21 所執行的雙向通訊處理>

當以與第一具體實施例之相同方式由單向通訊處理轉換到雙向通訊處理時，於步驟 S81 中，通訊控制單元 21 首先基於位置資訊取得裝置 71 取得的位置資訊及記錄在記憶體 21M 上的通訊歷史資訊來選擇一通訊頻率。更特定而言，通訊控制單元 21 自記憶體 21M 讀取關連於所取得之位置資訊的通訊歷史資訊。當相關的通訊歷史資訊記錄在記憶體 21M 中時，通訊控制單元 21 選擇包括在該通訊歷史資訊中的頻率做為通訊頻率。當相關的通訊歷史資訊並未記錄在記憶體 21M 中時，通訊控制單元 21 選擇記錄在記憶體 21M 中所有通訊歷史資訊當中最常出現的頻率。如果無通訊歷史資訊記錄在記憶體 21M 中時，通訊控制單元 21 選擇一初始頻率(在此為第一頻率 f_a)做為通訊頻率。

在步驟 S82 中，通訊控制單元 21 由傳送器 22 傳送一 WAKE 信號，其包括代表該選擇的頻率之頻率資料。然後在步驟 S83 中，通訊控制單元 21 設定接收器 23 之接收頻率到該選擇的通訊頻率。步驟 S82 及 S83 可用相反順序執行。

在步驟 S84 中，通訊控制單元 21 決定在傳輸該 WAKE 信號之後於 ACK 信號等待時間 Δt_2 內是否收到

一由相關的可攜式裝置 10 接收到 ACK 信號。當已經接收一 ACK 信號時，於步驟 S85 中，通訊控制單元 21 由傳送器 22 傳送一請求信號。然後，通訊控制單元 21 進入一信號接收等待狀態，並回應於該請求信號等待一由可攜式裝置 10 傳送的 ID 碼信號。當在該 ID 碼信號之信號接收等待狀態時，可維持接收器 23 之接收頻率。

在步驟 S86 中，通訊控制單元 21 決定接收器 23 是否已經收到一來自相關的可攜式裝置 10 之 ID 碼信號。如果尚未收到一 ID 碼信號，通訊控制單元 21 暫時結束處理。如果已經收到一 ID 碼信號，於步驟 S87 中，通訊控制單元 21 進入一鎖定-解鎖控制致能狀態以進行利用門鎖裝置 24 之車門的鎖定及解鎖控制。然後，通訊控制單元 21 暫時地結束處理。

如果在步驟 S84 中於 ACK 信號等待時間 Δt_2 內接收器 23 尚未收到一 ACK 信號，通訊控制單元 21 進行到步驟 S88。在步驟 S88 中，通訊控制單元 21 決定是否該等可選擇頻率(在此為第一頻率 f_a 及第二頻率 f_b)包括尚未被選擇做為通訊頻率的一頻率。如果並無包括未選擇的頻率，通訊控制單元 21 暫時結束處理。如果包括一未選擇的頻率，於步驟 S89 中，通訊控制單元 21 設定該未選擇的頻率之一做為接收頻率。然後，通訊控制單元 21 回到步驟 S84。

<控制單元 11 執行的通訊處理>

現在將參照第十五圖的流程圖說明由可攜式裝置 10 之控制單元 11 執行的通訊處理。

<相互通訊控制期間執行之處理>

首先在步驟 S91 中，控制單元 11 決定是否自操作單元 14 接收到一操作信號。當未收到一操作信號時，於步驟 S92 中，控制單元 11 決定接收器 12 是否接收到一來自通訊控制器 20 之 WAKE 信號。

當未收到一 WAKE 信號時，控制單元 11 暫時地結束處理。當正在接收一 WAKE 信號時，於步驟 S93 中，控制單元 11 基於包括在該 WAKE 信號中的頻率資料設定傳送器 13 之傳輸頻率。例如，如果該頻率資料代表第一頻率 f_a ，控制單元 11 設定傳送器 13 之傳輸頻率到第一頻率 f_a 。然後在步驟 S94 中，傳送器 13 利用該設定頻率傳送一 ACK 信號。

然後在步驟 S95 中，控制單元 11 決定接收器 12 是否在傳輸該 ACK 信號之後在一請求信號等待時間 Δt_1 內接收到一來自通訊控制器 20 之請求信號。當收到該請求信號時，於步驟 S96 中，控制單元 11 由傳送器 13 傳送一 ID 碼信號，其中包括記錄在記憶體 11M 之 ID 碼。控制單元 11 利用與 ACK 信號相同的頻率傳送該 ID 碼信號。在步驟 S97 中，控制單元 11 記錄該傳送的 ID 碼信號之傳輸頻率做為頻率歷史資料資訊在記憶體 11M 中。

在步驟 S95 中，該請求信號並未在時間 Δt_1 內收到，於步驟 S98 中，控制單元 11 決定是否尚未選擇一頻率做為一傳輸頻率。如果並無未選擇的頻率，控制單元 11 暫時結束處理。如果有一未選擇的頻率，於步驟 S99 中，控制單元 11 設定該未選擇的頻率之一做為傳輸頻率。

然後，通訊控制單元 11 回到步驟 S94。亦即，利用由頻率資料決定之頻率傳送該 ACK 信號之後，如果一請求信號在時間 Δt_1 內未收到，控制單元 11 改變該傳輸頻率到另一頻率，並重新傳送該 ACK 信號(重新傳輸控制)。

<單向通訊控制之處理>

在步驟 S91 中，當收到該操作信號時，於步驟 S100 中，可攜式裝置 10 之控制單元 11 決定該操作信號是否對應於一鎖定-解鎖作業。當執行一鎖定-解鎖作業時(即收到鎖定-解鎖信號)，於步驟 S101 中，控制單元 11 基於記錄在記憶體 11M 中的頻率歷史資料選擇該傳輸頻率。更特定而言，控制單元 11 由該頻率歷史資訊選擇最常做為該傳輸頻率之頻率。然後在步驟 S102 中，控制單元 11 利用該選擇的頻率傳送一相對應鎖定-解鎖信號到傳送器 13。

在完成步驟 S102 之後或於步驟 S100 中產生一負面決定之後，控制單元 11 進行到步驟 S103，並決定操作單元 14 是否已經產生對應於一頻率改變作業的一操作信號。如果尚未執行頻率改變作業，控制單元 11 暫時結束處理。如果已經執行頻率改變作業，於步驟 S104 中，控制單元 11 執行用於改變傳輸頻率之處理。此暫時地結束處理。更特定而言，在步驟 S104 中，如果目前傳輸頻率為第一頻率 f_a ，控制單元 11 傳送到傳送器 13 一頻率控制信號，用於改變該傳輸頻率到第二頻率 f_b 。如果目前傳輸頻率為第二頻率 f_b ，控制單元 11 傳送到傳送器 13 一頻率控制信號，用於改變該傳輸頻率到

第一頻率 f_a 。

依此，於單向通訊控制期間，可攜式裝置 10 利用操作單元 14 執行該頻率改變作業。因此，該鎖定-解鎖信號之傳輸頻率可以自由地改變。

除了第一具體實施例之好處(1)到(7)之外，第四具體實施例之汽車通訊控制系統 1 之好處如下述。

(10)當在某個位置處汽車 2 與可攜式裝置 10 之間有一通訊建立的歷史時，通訊控制器 20 之通訊控制單元 21 基於該歷史選擇該通訊頻率。通訊控制器 20 利用由該頻率資料決定的頻率傳送該 ACK 信號及該 ID 碼信號，其有給定優先性。此可增加在早期滿足可攜式裝置 10 與通訊控制器 20 之間通訊的機率。

(11)當改變一操作信號之傳輸頻率時，可攜式裝置 10 之控制單元基於記錄在記憶體 11M 中的頻率歷史資訊選擇具有較高優先性之頻率。因此，當設定該傳輸頻率時，具有較高通訊建立機率的頻率即給定優先性。此可降低該頻率改變作業必須執行來建立通訊的次數。因此，建立通訊所需要的時間即可縮短。

第五具體實施例現在將參照第三圖及第十六圖到第十八圖說明根據本發明第五具體實施例之通訊控制系統 1。

第五具體實施例與第一具體實施例不同於由可攜式裝置 10 之控制單元 11 執行的雙向通訊處理及由通訊控制器 20 之通訊控制單元 21 執行的雙向通訊處理。現在將說明由控制單元 11 與通訊控制單元 21 執行的通訊處理。

<控制單元執行的雙向通訊處理>

接著，將參照第三圖及第十六圖的流程圖說明由可攜式裝置 10 之控制單元 11 執行的雙向通訊處理。

控制單元 11 以與第一具體實施例相同的方式執行第二圖之步驟 S1 到 S5，然後進行到第十六圖之步驟 S13。在步驟 S13 中，控制單元 11 決定於傳輸 ID 碼信號之後於辨識信號等待時間 Δt_3 期間該接收器 12 是否已經自通訊控制器 20 接收一辨識信號。當已經收到一辨識信號時，控制單元 11 暫時地結束處理。通訊控制器 20 在自可攜式裝置 10 接收一 ID 碼信號時，傳送該辨識信號。

當該辨識信號未在時間 Δt_3 期間接收到，於步驟 S14 中，控制單元 11 決定該傳送的 ID 碼信號之傳輸頻率是否為第二頻率 f_b 。如果該傳輸頻率並非第二頻率 f_b ，亦即，如果該傳輸頻率為第一頻率 f_a ，控制單元 11 進行到步驟 S15。

在步驟 S15 中，控制單元 11 提供傳送器 13 一 ID 碼信號連同一頻率控制信號，其用於該傳輸頻率到第二頻率 f_b 。因此，當時間 Δt_3 自利用第一頻率 f_a 傳輸該 ID 碼信號經過時，傳送器 13 利用第二頻率 f_b 傳送一 ID 碼信號。當完成步驟 S15 時，控制單元 11 回到步驟 S13。亦即，在利用第一頻率 f_a 傳輸該 ID 碼信號之後，如果一辨識信號在時間 Δt_3 內未收到，控制單元 11 改變該傳輸頻率到第二頻率 f_b ，並重新傳送 ID 碼信號(重新傳輸控制)。

<通訊控制單元 21 執行的雙向通訊處理>

現在將參照第十七圖的流程圖說明由通訊控制器 20 之通訊控制單元 21 執行的雙向通訊處理。

當以與第一具體實施例相同的方式由該單向通訊處理移動到雙向通訊處理時，於步驟 S131 中，通訊控制單元 21 由傳送器 22 傳送一 WAKE 信號。然後，在步驟 S132 中，通訊控制單元 21 設定接收器 23 之接收頻率到第一頻率 f_a 。步驟 S131 及 S132 可用相反順序執行。

接著，在步驟 S133 中，通訊控制單元 21 決定接收器 23 是否在傳輸該 WAKE 信號之後於 ACK 信號等待時間 Δt_2 內收到來自可攜式裝置 10 的一 ACK 信號。如果接收器 23 已經接收該 ACK 信號，於步驟 S134 中，通訊控制單元 21 由傳送器 22 傳送一請求信號。然後，通訊控制單元 21 輸入一信號接收等待狀態，並回應於該請求信號等待由可攜式裝置 10 傳送的一 ID 碼信號。當在該 ID 碼信號之信號接收等待狀態時，可維持接收器 23 之接收頻率。在第五具體實施例中，ACK 信號等待時間 Δt_2 被設定為例如由可攜式裝置 10 傳送該 ACK 信號的時間與請求信號等待時間 Δt_1 之總和。因此，可攜式裝置 10 之傳輸頻率的改變樣式及改變時間同步於通訊控制器 20 之接收頻率的改變樣式及改變時間。

在步驟 S135 中，通訊控制單元 21 決定接收器 23 是否在傳輸該 ID 碼信號之後於一 ID 碼信號等待時間 Δt_4 內由相關的可攜式裝置 10 接收到一 ID 碼信號。如果於時間 Δt_4 內已經收到一 ID 碼信號，通訊控制單元

21 進入到步驟 S136，其進入一鎖定-解鎖控制致能狀態以進行利用與門鎖裝置 24 之車門的鎖定及解鎖控制。然後，通訊控制單元 21 暫時地結束處理。

如果接收器 23 於步驟 S133 中未在時間 Δt_2 內收到一 ACK 信號，通訊控制單元 21 進行到步驟 S137，並決定接收器 23 之目前接收頻率是否為第二頻率 f_b 。如果接收器 23 之目前接收頻率為第二頻率 f_b ，通訊控制單元 21 暫時結束處理。如果接收器 23 之目前接收頻率並非第二頻率 f_b ，亦即，如果接收器 23 之目前接收頻率為第一頻率 f_a ，通訊控制單元 21 進行到步驟 S138，並設定接收器 23 之接收頻率到第二頻率 f_b 。換言之，如果該 ACK 信號不能在接收該 WAKE 信號之後於 ACK 信號等待時間 Δt_2 內收到，通訊控制單元 21 執行一接收頻率改變控制以改變接收器 23 之接收頻率。

如果接收器 23 於步驟 S135 中未在時間 Δt_4 內收到 ID 碼信號，通訊控制單元 21 進行到步驟 S139，並決定接收器 23 之目前接收頻率是否為第二頻率 f_b 。如果接收器 23 之目前接收頻率為第二頻率 f_b ，通訊控制單元 21 暫時結束處理。如果接收器 23 之目前接收頻率並非第二頻率 f_b ，亦即，如果接收器 23 之目前接收頻率為第一頻率 f_a ，通訊控制單元 21 進行到步驟 S140，並設定接收器 23 之接收頻率到第二頻率 f_b 。換言之，如果該 ID 碼信號不能在接收該請求信號之後於時間 Δt_4 內收到，通訊控制單元 21 執行一接收頻率改變控制以改變接收器 23 之接收頻率。

現在將參照第十八 a 的時序圖來討論通訊控制系統 1 之作業。

<當未發生干擾時通訊建立的範例>

此例係相同於第八 a 圖所示之第一具體實施例的作業，將不做說明。

<當發生干擾時通訊建立的範例>

此例係相同於第八 b 圖所示之第一具體實施例的作業，將不做說明。

<當在傳輸請求信號之後發生干擾時通訊建立之範例>

請參照第十八 a 圖，於點 P51 時，通訊控制器 20 的傳送器 22 傳送一 WAKE 信號，而可攜式裝置 10 之接收器 12 接收該 WAKE 信號。然後，在點 P52 時，可攜式裝置 10 之傳送器 13 利用第一頻率 f_a 傳送一來自傳送器 13 之 ACK 信號。

通訊控制器 20 中接收器 23 的接收頻率於傳輸該 WAKE 信號之後於 ACK 信號等待時間 Δt_2 期間被設定為第一頻率 f_a 。因此，由可攜式裝置 10 並具有第一頻率 f_a 之 ACK 信號可由通訊控制器 20 接收。當接收器 23 正常接收該 ACK 信號時，於點 P53 時，通訊控制器 20 由傳送器 22 傳送一請求信號。

如果可攜式裝置 10 之接收器 12 於傳輸該 ACK 信號之後於請求信號等待時間 Δt_1 內收到該請求信號，於點 P54 時，可攜式裝置 10 自傳送器 13 利用第一頻率 f_a

傳送一 ID 碼信號。但是，如果通訊控制器 20 之接收器 23 並未收到具有第一頻率 f_a 之 ID 碼信號，如第十八 a 圖之狀態所示，通訊控制器 20 並不傳送一辨識信號。

在此例中，於點 P55 時，經過了辨識信號等待時間 Δt_3 ，其狀態中可攜式裝置 10 於利用第一頻率 f_a 傳送該 ID 碼信號之後不能夠接收一辨識信號。因此，可攜式裝置 10 利用第二頻率 f_b 重新傳送該 ID 碼信號。再者，經過了 ID 碼信號等待時間 Δt_4 ，其狀態中通訊控制器 20 於傳送該請求信號之後不能夠接收具有第一頻率 f_a 之 ID 碼信號。因此，通訊控制器 20 改變接收器 23 之接收頻率到第二頻率 f_b 。在此狀態中，在該可攜式裝置 10 中傳送器 13 之傳輸頻率與在該通訊控制器 20 中接收器 23 之接收頻率以實質上同步的方式改變。因此，由可攜式裝置 10 利用第二頻率 f_b 之 ID 碼信號可由通訊控制器 20 接收。當接收器 23 正常接收具有第二頻率 f_b 之 ID 碼信號時，於點 P56 時，通訊控制器 20 由傳送器 22 傳送一辨識信號。

當接收器 12 正常地接收該辨識信號時，可攜式裝置 10 暫時地結束處理。

除了好處(1)、(2)及(4)至(7)之外，第五具體實施例之汽車通訊控制系統 1 之好處如下述。

(12)在利用第一頻率 f_a 傳送一 ID 碼信號之後，當於時間 Δt_3 內不能由通訊控制器 20 收到一辨識信號時，可攜式裝置 10 利用另一個頻率(第二頻率 f_b)重新傳送一 ID 碼信號。同時，當傳輸該請求信號之後經過時間 Δt_4 時，通訊控制器 20 將接收器 23 之接收頻率由第一頻率 f_a 改變到第二頻率 f_b 。當利用第二頻率 f_b 接收自該可

攜式裝置之一 ID 碼信號時，通訊控制器 20 傳送一辨識信號。因此，即使通訊控制器 20 由於例如雜訊之干擾不能夠正常地接收一 ID 碼信號，通訊控制器 20 與可攜式裝置 10 之間的通訊利用另一個頻率建立。

因此，第五具體實施例之通訊控制系統 1 可確保在改變該 ID 碼信號之傳輸頻率的攜式裝置 10 與改變該 ID 碼信號之接收頻率之通訊控制器 20 之間執行無線通訊。

本技術專業人士將可瞭解到本發明可在不悖離本發明之精神或範疇之下實施成許多其它特定的型式。特別是，其必須瞭解到本發明可實施成以下型式。

在第三具體實施例中，可攜式裝置 10 的控制單元 11(第十二圖)可執行與第一具體實施例之控制單元 11 相同的處理。更特定而言，在第三具體實施例中，於利用第一頻率 f_a 傳送該 ACK 信號之後(步驟 S63)，如果該請求信號在請求信號等待時間 Δt_1 內收到時，控制單元 11 可傳送一 ID 碼信號，而不需要利用第二頻率 f_b 傳送該 ACK 信號。在此例中，通訊控制器 20 在如果收到一具有第一頻率 f_a 之 ACK 信號時不會立即傳送一請求信號。亦即，通訊控制器 20 於 ACK 信號等待時間 Δt_2 期間嘗試接收具有第二頻率 f_b 之 ACK 信號。因此，控制單元 11 執行一等同於第三具體實施例的處理。

在第四具體實施例之通訊控制器中通訊控制單元 21(第十四圖)，於步驟 S81 中，例如可僅由該通訊歷史資訊選擇該通訊頻率。此可不需要在通訊控制單元 21 中的位置資訊取得裝置 71。再者，即可降低記錄到通訊控制單元 21 之記憶體 21M 中的資訊量。

在第五具體實施例中，通訊控制器 20 之接收器 23 可與第二具體實施例中接收器 23 具有相同的接收信號強度偵測功能。在此例中，第五具體實施例之通訊控制單元 21 亦可使用一來自該接收器之強度偵測信號來執行一接收頻率改變控制來改變該接收頻率。更特定而言，以與第二具體實施例相同的方式，第五具體實施例的通訊控制單元 21 決定是否已經由該偵測的接收信號強度收到一無線信號(無線電波)。當該接收的無線電波 T_h 未超過強度臨界值 T_h 時，通訊控制單元 21 決定可攜式裝置 10 並未位在該通訊區域中，因此並未執行該接收頻率改變控制。此可降低通訊控制器 20 之功率消耗。

在第五具體實施例中，如第十八 b 圖所示，於利用第一頻率 f_a 傳送該 ID 碼信號之後，在可攜式裝置 10 中控制單元 11(第十六圖)在當經過接收的信號等待時間 Δt_3 時，永遠可傳送具有第二頻率 f_b 之 ID 碼信號。在此例中，通訊控制器 20 並不需要傳送一辨識信號。再者，控制單元 11 並不需要決定是否有一辨識信號。因此，控制單元 11 之處理並不需要改變。

在每個上述具體實施例中，可攜式裝置 10 之傳送器 13 與通訊控制器 20 之接收器 23 的頻率並不限於第一頻率 f_a 及第二頻率 f_b 。換言之，可攜式裝置 10 之傳送器 13 與通訊控制器 20 之接收器 23 可於三個以上的頻率間改變。

當該頻率基於記錄在記憶體 21M 中通訊歷史資訊而在三個以上的數值之間改變時，在第四具體實施例之通訊控制器 20 中的通訊控制單元 21 於步驟 S89 中可設定該接收頻率給定優先性到更常建立通訊之頻率。依相

同方式，基於記錄在記憶體 21M 中的頻率歷史資訊，於單向通訊控制期間可攜式裝置 10 之控制單元 11(第十五圖)在步驟 S104 中可設定該傳輸頻率給定優先性到更常建立通訊之頻率。

當該頻率可在三個以上數值之間改變時，第四具體實施例之通訊控制器 20 的通訊控制單元 21(第十四圖)可執行一過濾處理，其可基於該位置資訊及該通訊歷史資訊來限制該可選擇頻率到兩個以上(例如兩個)。在此例中，例如通訊控制單元 21 較佳地是設定一優先順序給該過濾的頻率，並產生一包括代表該過濾的頻率及該優先順序之頻率資料的 WAKE 信號。當接收該 WAKE 信號時，可攜式裝置 10 之控制單元 11 根據基於該頻率資料的優先順序選擇該等過濾的頻率之一。

例如，如第十九圖所示，八個頻率(第一頻率 fa 到第八頻率 fh)係設定成可改變頻率。通訊控制單元 21 的記憶體 21M 記錄了對於每個頻率 fa 到 fh 已經建立之通訊次數如下："fa = 8", "fb = 7", "fc = 6", "fd = 5", "fe = 4", "ff = 3", "fg = 2",及 "fh = 1"。在此例中，通訊控制單元 21 選擇更常建立通訊之頻率 fa 到 fh 中的兩個頻率(即第一頻率 fa 及第二頻率 fb)。通訊控制單元 21 給定優先性給第一頻率 fa 及第二頻率 fb，並傳送一包括頻率資料的 WAKE 信號。

可攜式裝置 10 之控制單元 11 基於包括在該接收的 WAKE 信號中的頻率資料來過濾頻率 fa 到 fh，並設定該傳輸頻率到第一頻率 fa 及第二頻率 fb 之一。

依此方式，通訊控制單元 21 限制該等頻率到那些基於過去通訊歷史具有一高機率來建立通訊的頻率。因

此，該最佳通訊頻率根據該實際通訊狀況來選擇。此可縮短該頻率選擇時間。再者，該最佳通訊頻率可有效率地選擇。

特別地，當頻率選擇處理於雙向通訊處理期間執行，如同第三具體實施例之通訊控制器 20，可攜式裝置 10 並不需要利用所有可改變的頻率來傳送該 ACK 信號。因此，由可攜式裝置 10 傳輸該 ACK 信號的時間以及可攜式裝置 10 與通訊控制器 20 之間的通訊時間可以縮短。再者，可以降低可攜式裝置 10 之功率消耗。此外，可以選擇具有高通訊建立機率之頻率。此可利用該選擇的頻率來進行通訊。因此，當增加可攜式裝置 10 與通訊控制器 20 之間的通訊回應性時可以抑制通訊錯誤。

於該選擇處理期間限制的頻率數目可為三個或更多。再者，如果與可攜式裝置 10 之通訊不能夠由該選擇的頻率來建立時，通訊控制單元 21 可選擇尚未選擇的其它頻率。在此例中，通訊控制單元 21 由那些更常建立的通訊之頻率當中來選擇頻率。

在上述的每個具體實施例中，於單向通訊處理期間，在可攜式裝置 10 中傳送器 13 之傳輸頻率及在通訊控制器 20 中接收器 23 的接收頻率可以固定。

在上述的每個具體實施例中，通訊控制系統 1 之應用並不限於一車門的鎖定-解鎖系統。例如，通訊控制系統 1 係應用到執行進行引擎啟動的控制及用於設定及取消一安全控制系統之控制的系統。再者，通訊控制系統 1 之應用並不限於汽車 2。通訊控制系統 1 亦可應用到控制一建築物之門的鎖定及解鎖，例如房子，或是設定

及取消一建築物安全系統。再者，通訊控制系統 1 之應用並不限於安全控制。通訊控制系統 1 可應用到執行可攜式裝置 10 與通訊控制器 20 之間無線通訊的任何系統。

這些現有範例及具體實施例應視為例示性而非限制性，且本發明並不限於此處所提出的細節，但可在所附申請專利範圍之範疇及同等者之內進行修正。

【圖式簡單說明】

本發明以及其目的與好處由參照所提供之較佳具體實施例之以下說明配合附屬圖式最能清楚瞭解，其中：

第一圖為根據本發明第一具體實施例之通訊控制系統的示意方塊圖，其包括一可攜式裝置及一通訊控制器；

第二 a 圖至第二 c 圖為第一圖之可攜式裝置中一傳送器的範例之方塊圖；

第三圖為第一具體實施例中可攜式裝置中一控制單元所執行處理的流程圖；

第四 a 圖至第四 c 圖為第一圖之可攜式裝置中一接收器的範例之方塊圖；

第五圖為第一具體實施例之通訊控制器中一通訊控制單元所執行處理的流程圖；

第六圖為第一具體實施例之通訊控制單元所執行之單向通訊處理的流程圖；

第七圖為第一具體實施例之通訊控制單元所執行之雙向通訊處理的流程圖；

第八 a 圖及第八 b 圖為第一具體實施例中雙向通訊

之範例的時序圖；

第九圖為本發明第二具體實施例中一通訊控制單元所執行之雙向通訊處理的流程圖；

第十 a 圖及第十 b 圖為第二具體實施例中雙向通訊之範例的時序圖；

第十一圖為本發明第三具體實施例中一通訊控制單元所執行之雙向通訊處理的流程圖；

第十二圖為第三具體實施例中可攜式裝置中一控制單元所執行處理的流程圖；

第十三圖為第三具體實施例中雙向通訊之範例的時序圖；

第十四圖為本發明第四具體實施例中一通訊控制單元所執行之雙向通訊處理的流程圖；

第十五圖為第四具體實施例中可攜式裝置中一控制單元所執行處理的流程圖；

第十六圖為本發明第五具體實施例中一通訊控制單元所執行之雙向通訊處理的流程圖；

第十七圖為第五具體實施例之可攜式裝置中一控制單元所執行之雙向通訊處理的流程圖；

第十八 a 圖為第五具體實施例中雙向通訊之範例的時序圖；

第十八 b 圖為根據本發明另一具體實施例中雙向通訊之範例的時序圖；及

第十九圖為根據本發明另一具體實施例中頻率選擇的範例示意圖。

【主要元件符號說明】

1 汽車通訊控制系統

- 2 汽車
- 10 可攜式裝置
- 11 控制單元
- 11M 記憶體
- 12 接收器
- 13 傳送器
- 13a 傳送器天線
- 14 操作單元
- 20 通訊控制器
- 21 控制單元
- 21M 記憶體
- 22 傳送器
- 23 接收器
- 23a 接收器天線
- 24 門鎖裝置
- 31 第一傳送器電路(頻率 f_a)
- 32 第二傳送器電路(頻率 f_b)
- 33 第一開關
- 34 第二開關
- 41 振盪電路
- 42 第一振盪器(頻率 f_a)
- 43 第二振盪器(頻率 f_b)
- 51 傳送器電路
- 52 相位鎖定迴路電路
- 61 高頻濾波器
- 62 高頻放大器
- 63 影像取消混合器

- 64 中頻濾波器
- 65 中頻放大器
- 66 解調變器
- 67 開關
- 68 區域振盪器
- 68a 第一區域振盪器
- 68b 第二區域振盪器
- 71 位置資訊取得裝置

十、申請專利範圍：

- 1、一種可攜式裝置(10)，用於執行與一通訊控制器(20)之無線通訊，以從該通訊控制器接收第一請求信號，該可攜式裝置包含：

一傳送器(13)，其傳送第一回應信號，其具有對應於所要回應的第一請求信號之複數個傳輸無線電波頻率中選出的一頻率；及

一傳輸控制單元(11)，其控制該傳送器之傳輸無線電波頻率，並利用該等複數個傳輸無線電波頻率之一由該傳送器傳送該第一回應信號，其中該可攜式裝置能夠自接收該第一回應信號之通訊控制器接收第二請求信號；

其中當該可攜式裝置未接收該第二請求信號時，在沒有等待該通訊控制器再次傳輸之該第一請求信號的情況下，該傳輸控制單元利用該等複數個傳輸無線電波頻率中另一頻率由該傳送器重新傳送該第一回應信號。

- 2、如申請專利範圍第1項之可攜式裝置，其中當該可攜式裝置接收該第二請求信號，該傳輸控制單元利用與該第一回應信號之傳輸無線電波頻率相同的傳輸無線電波頻率由該傳送器傳送第二回應信號。
- 3、如申請專利範圍第1項或第2項之可攜式裝置，其中該第一請求信號包括無線電波頻率資料，該傳輸控制單元利用由該無線電波頻率資料所指定的傳輸無線電波頻率由該傳送器傳送該第一回應信號。
- 4、如申請專利範圍第1項之可攜式裝置，其中：
該第二請求信號包括無線電波頻率資料；及

當該可攜式裝置接收該第二請求信號時，該傳輸控制單元利用由該無線電波頻率資料所指定的傳輸無線電波頻率由該傳送器傳送第二回應信號。

- 5、一種可攜式裝置(10)，用於執行與一通訊控制器(20)之無線通訊，以由該通訊控制器接收第一請求信號，該可攜式裝置包含：

一傳送器(13)，其傳送第一回應信號，其具有對應於所要回應的該第一請求信號之複數個傳輸無線電波頻率中選出的一頻率；及

一傳輸控制單元(11)，其控制該傳送器之傳輸無線電波頻率，並依序傳送具有不同傳輸無線電波頻率的複數個第一回應信號，並對應於由該傳送器到該通訊控制器之第一請求信號，在沒有等待該通訊控制器再次傳輸之該第一請求信號的情況下，其中該通訊控制器傳送到該可攜式裝置第二請求信號，其包括基於該複數個第一回應信號之無線電波頻率資料；

其中該傳輸控制單元回應於該第二請求信號利用一由該無線電波頻率資料所指定的傳輸無線電波頻率由該傳送器傳送第二回應信號。

- 6、一種通訊控制器(20)，用於與一可攜式裝置執行無線通訊以自其接收第一回應信號，該通訊控制器包含：

一傳送器(22)，其傳送第一請求信號到該可攜式裝置，其中該可攜式裝置利用對應於該第一請求信號之第一回應信號對其回應；

一接收器(23)，其能夠接收一具有複數個接收無線電波頻率中選出的一頻率之無線信號，其中該無線信號包括該第一回應信號；及

一通訊控制單元(21)，其控制該第一請求信號的傳輸、接收第一回應信號，並該接收器的接收無線電波頻率；

其中在傳送該第一請求信號之後，基於一預定信號等待時間(Δt_2)，該通訊控制單元選擇性執行一無線電波頻率改變控制，用於改變該接收器的接收頻率，在未執行再次傳輸該第一請求信號的情況下，及第二請求信號傳輸控制，用於回應於該第一回應信號傳送第二請求信號到該可攜式裝置。

7、如申請專利範圍第6項之通訊控制器，其中：

該通訊控制單元在傳送該第一請求信號時進入第一等待狀態，以等待接收該第一回應信號，且當回應於在第一等待狀態中之該第一回應信號來傳送該第二請求信號時，進入第二等待狀態，以等待接收自該可攜式裝置傳送的第二回應信號；及

該通訊控制單元在該第二等待狀態中設定該接收器的該接收無線電波頻率為相同於第一回應信號之無線電波頻率。

8、如申請專利範圍第6項之通訊控制器，其中當該接收器接收該第一回應信號時，該通訊控制單元結束該無線電波頻率改變控制，並執行該第二請求信號傳輸控制。

9、如申請專利範圍第6項之通訊控制器，其中：該通訊控制單元在當傳送該第一請求信號時進入第一等待狀態，以等待接收該第一回應信號，且當在該第一等待狀態中回應於該第一回應信號來傳送該第二請求信號時進入第二等待狀態，以等待自該可攜式裝置傳送

的第二回應信號；及

當該接收器並未在第二等待狀態中接收該第二回應信號時，該通訊控制單元執行第二無線電波頻率改變控制來改變該接收器之接收無線電波頻率到不同於該第一回應信號之頻率的無線電波頻率。

10、如申請專利範圍第6項至第9項中任一項之通訊控制器，其中：

該接收器具有一接收信號強度偵測功能，用於偵測該無線信號之接收強度；及

該通訊控制單元基於該接收強度決定該無線信號之接收，重新傳送該第一請求信號，在當未收到該無線信號時不需要執行該無線電波頻率改變控制，並當收到該無線信號但並非該第一回應信號時執行該無線電波頻率改變控制。

11、如申請專利範圍第6項之通訊控制器，進一步包含：

一記憶體(21M)，用於當通訊滿足於該可攜式裝置與該通訊控制器之間時記錄該第一回應信號之無線電波頻率做為通訊歷史資訊；

其中該通訊控制單元基於該通訊歷史資訊決定該第一回應信號之該無線電波頻率的優先順序，及該接收器的該接收無線電波頻率，其包括代表該優先順序的第一請求信號無線電波頻率資料，並根據當執行該無線電波頻率改變控制時的優先順序來改變該接收器的該接收無線電波頻率。

12、如申請專利範圍第11項之通訊控制器，其中：

該通訊歷史資訊當於該可攜式裝置與該通訊控制器之間建立通訊時係相關於該通訊控制器之位置

資訊；及

該通訊控制單元基於該通訊歷史資訊及該位置資訊決定該優先順序。

13、一種通訊控制器(20)，用於與一可攜式裝置執行無線通訊，並自其接收第一回應信號，該通訊控制器包含：

一傳送器，其傳送第一請求信號到可攜式裝置(22)，其中該可攜式裝置利用對應於該第一請求信號之該第一回應信號對其回應；

一接收器(23)，其能夠接收具有複數個接收無線電波頻率中選出的頻率之無線信號，其中該無線信號包括該第一回應信號；及

一通訊控制(21)單元，其控制該第一請求信號之傳輸，該第一回應信號的接收，及該接收器的接收無線電波頻率，其中該通訊控制單元係配置於依序接收對應於具有不同接收無線電波頻率之該第一請求信號之複數個第一回應信號，在未執行再次傳輸該第一請求信號的情況下，並傳送第二請求信號到該可攜式裝置；

其中該通訊控制單元比較該複數個第一回應信號之接收無線電波頻率來選擇一最佳無線電波頻率，且該通訊控制單元包括無線電波頻率資料，其在該第二請求信號中指定該選擇的最佳無線電波頻率，以利用該選擇的最佳無線電波頻率接收對應於該第二請求信號之第二回應信號。

14、一種通訊控制系統(1)，其包含：

一通訊控制器(20)，其傳送第一請求信號，及一可攜式裝置(10)，其執行與該通訊控制器之無線通

訊，並傳送對應於該第一請求信號之第一回應信號；

一傳送器(13)，其包括在該可攜式裝置中，以利用複數個傳輸無線電波頻率中選出的一頻率傳送該第一回應信號；

一傳輸控制單元(11)，其包括在該可攜式裝置中來控制該傳送器的傳輸無線電波頻率，並利用複數個傳輸無線電波頻率中一個頻率由該傳送器傳送該第一回應信號，其中該可攜式裝置能夠由接收該第一回應信號之通訊控制器接收第二請求信號，其中當該可攜式裝置未收到該第二請求信號時，該傳輸控制單元利用該複數個傳輸無線電波頻率中的另一頻率由該傳送器重新傳送該第一回應信號，在沒有等待該通訊控制器再次傳輸之該第一請求信號的情況下；

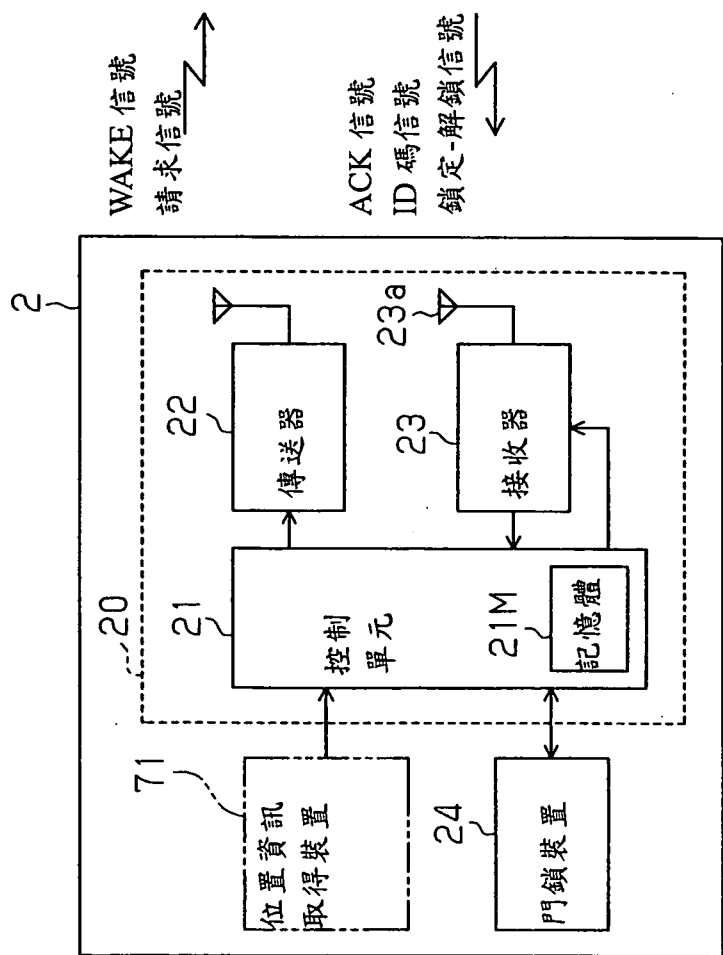
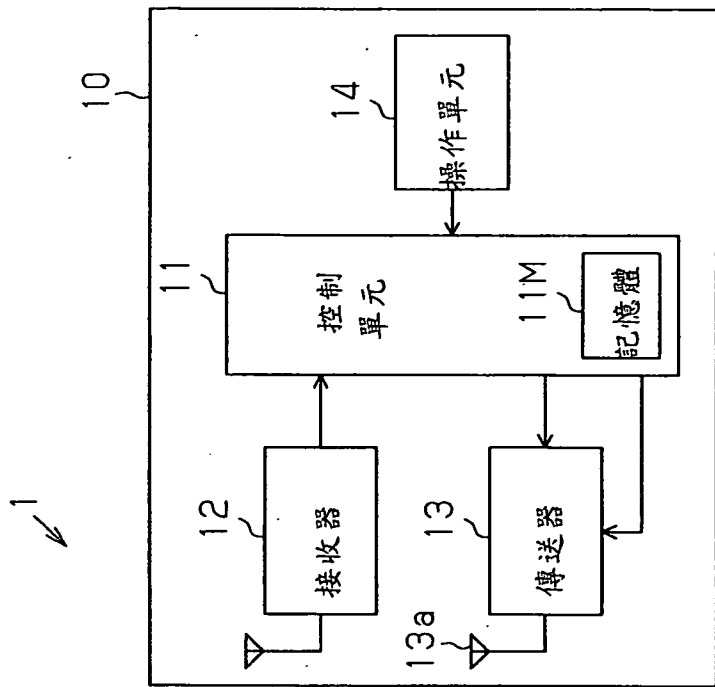
一接收器(23)，其包括在該通訊控制器中，並能夠接收一具有複數個傳輸無線電波頻率中選出的一頻率之一無線信號，該無線信號包括該第一回應信號；及

一通訊控制單元(21)，其包括在該通訊控制器中以控制該第一請求信號之傳輸，該第一回應信號之接收，及該接收器的一接收無線電波頻率，其中在傳送該第一請求信號之後，並基於一預定的信號等待時間，該通訊控制單元選擇性地執行一無線電波頻率改變控制，用於改變該接收器的接收無線電波頻率，以及第二請求信號傳輸控制，用於回應於該第一回應信號傳送該第二請求信號到該可攜式裝置；

其中在該可攜式裝置中該傳送器之傳輸無線電波頻率與在該通訊控制器中該接收器之接收無線電

波頻率係同步地改變到相同無線電波頻率。

十一、圖式：

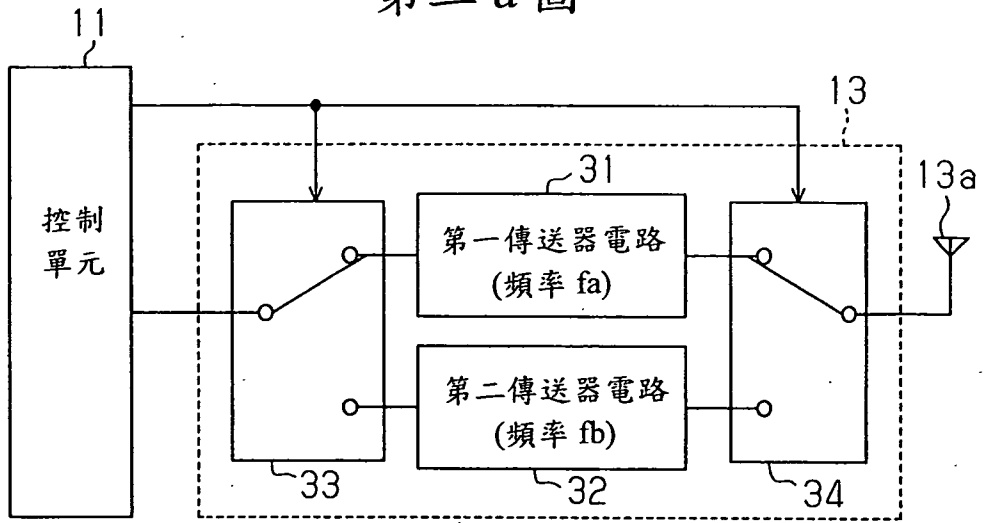


WAKE 信號
請求信號

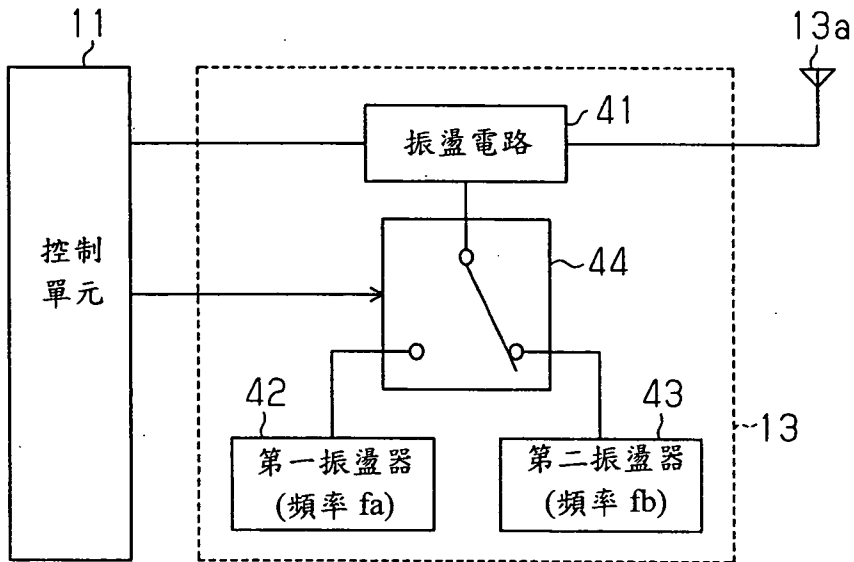
ACK 信號
ID 碼信號
鎖定-解鎖信號

第一圖

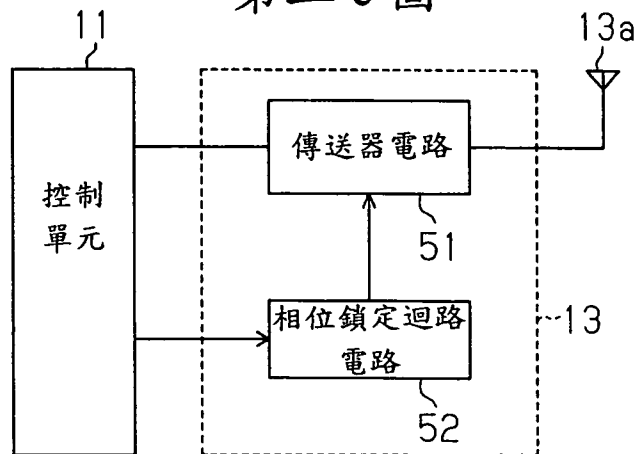
第二 a 圖



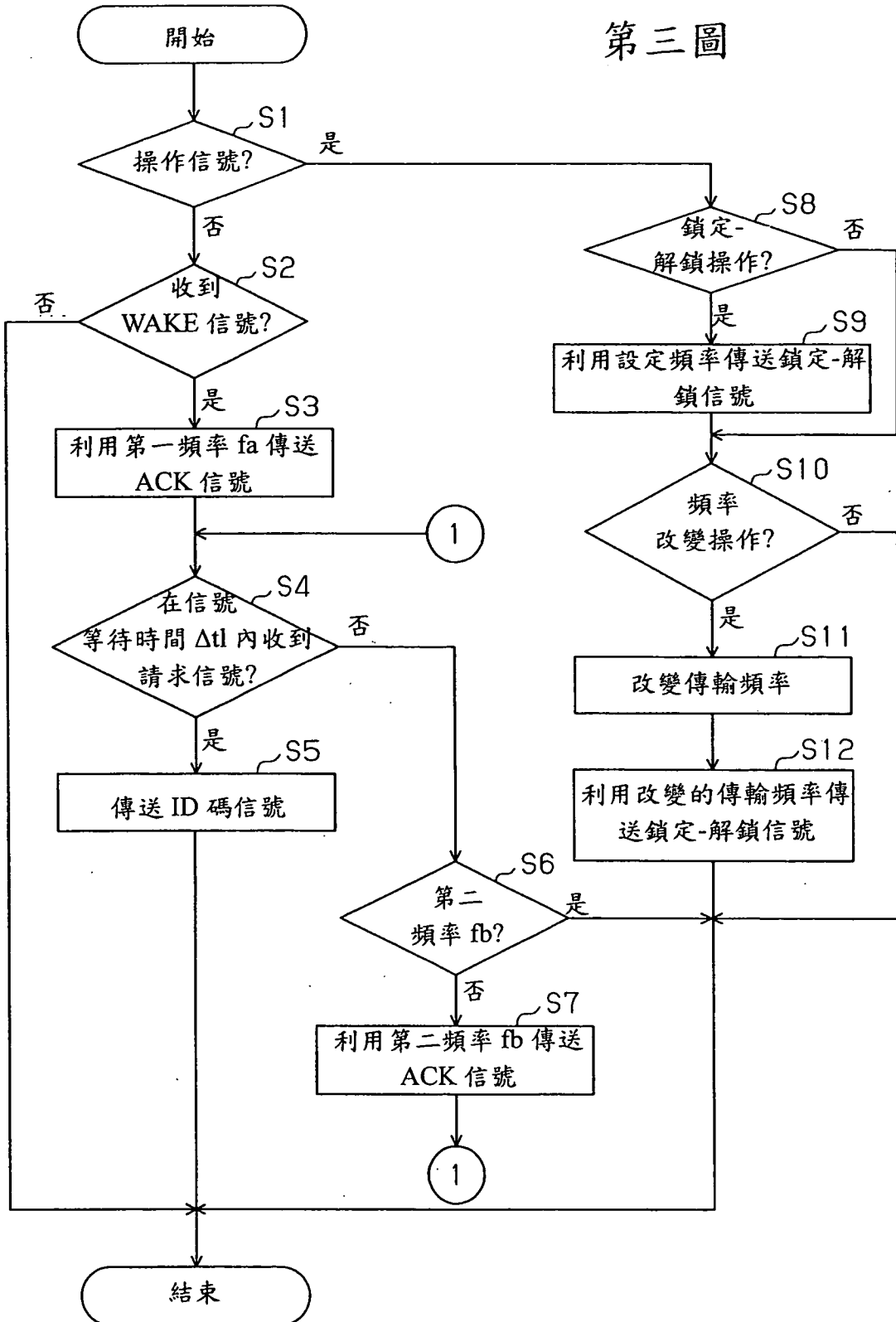
第二 b 圖



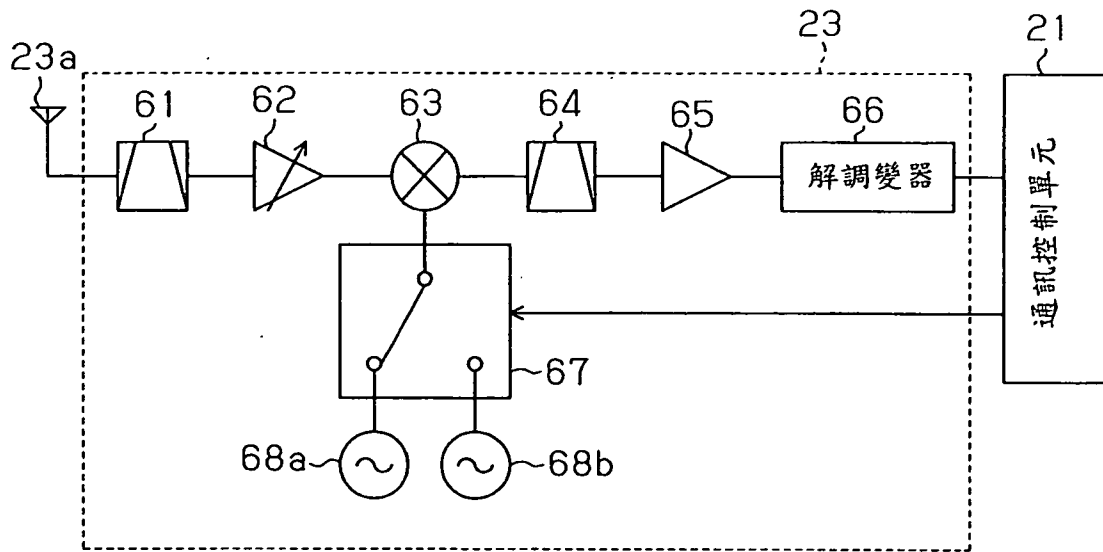
第二 c 圖



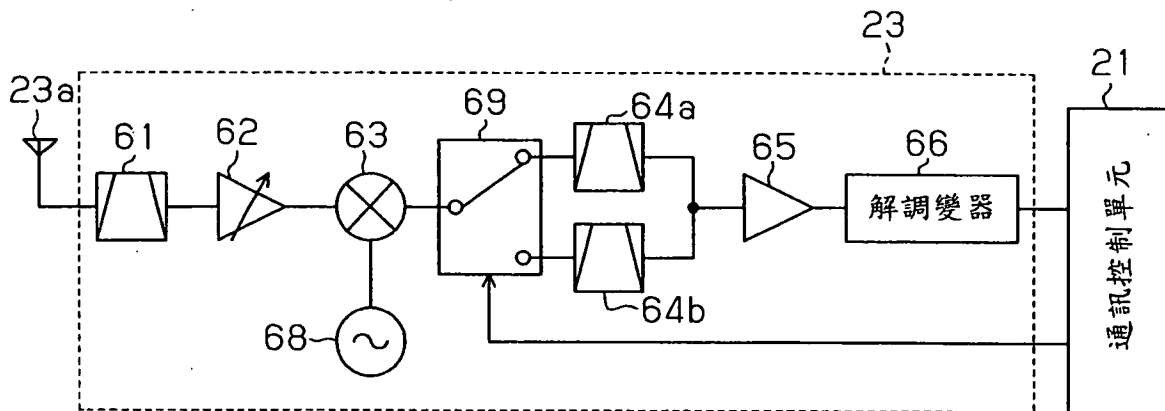
第三圖



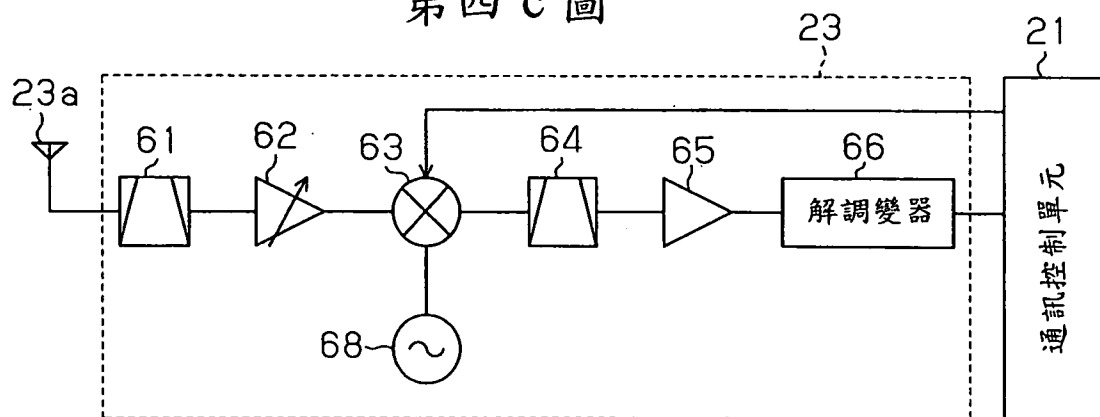
第四 a 圖

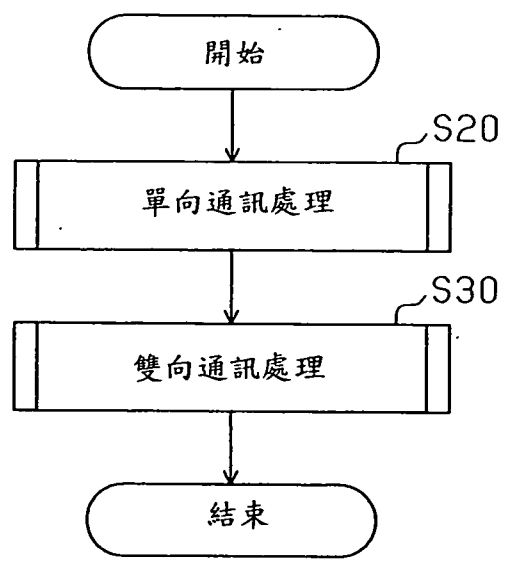


第四 b 圖

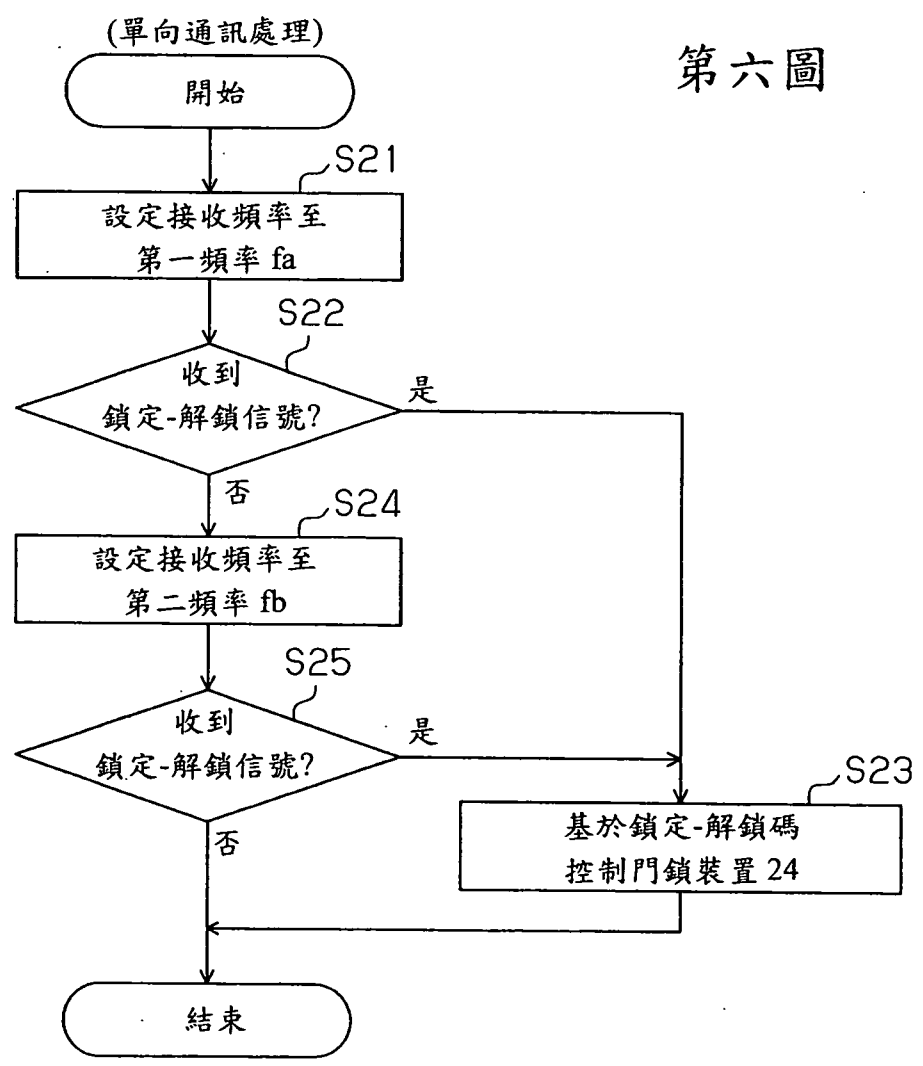


第四 c 圖



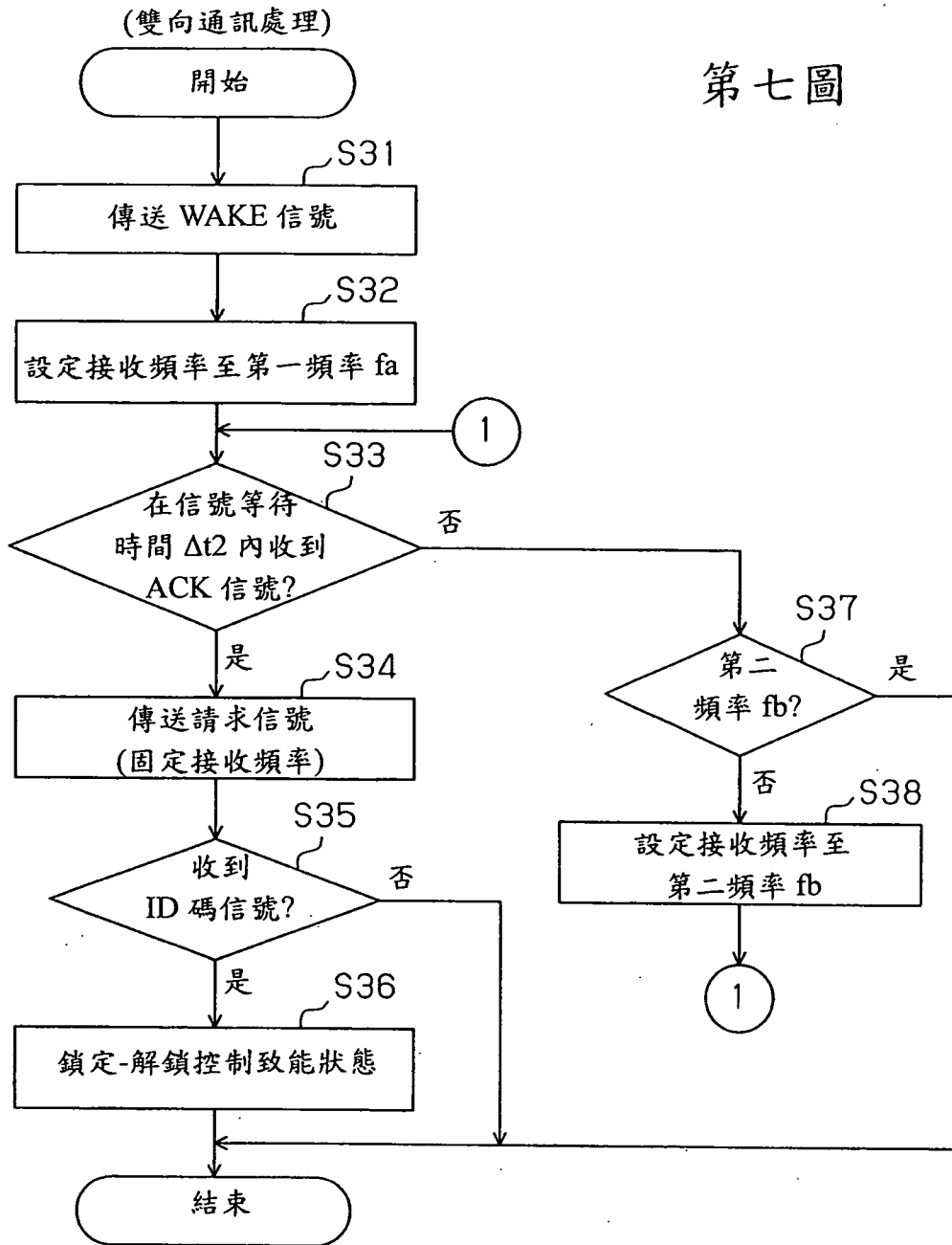


第五圖

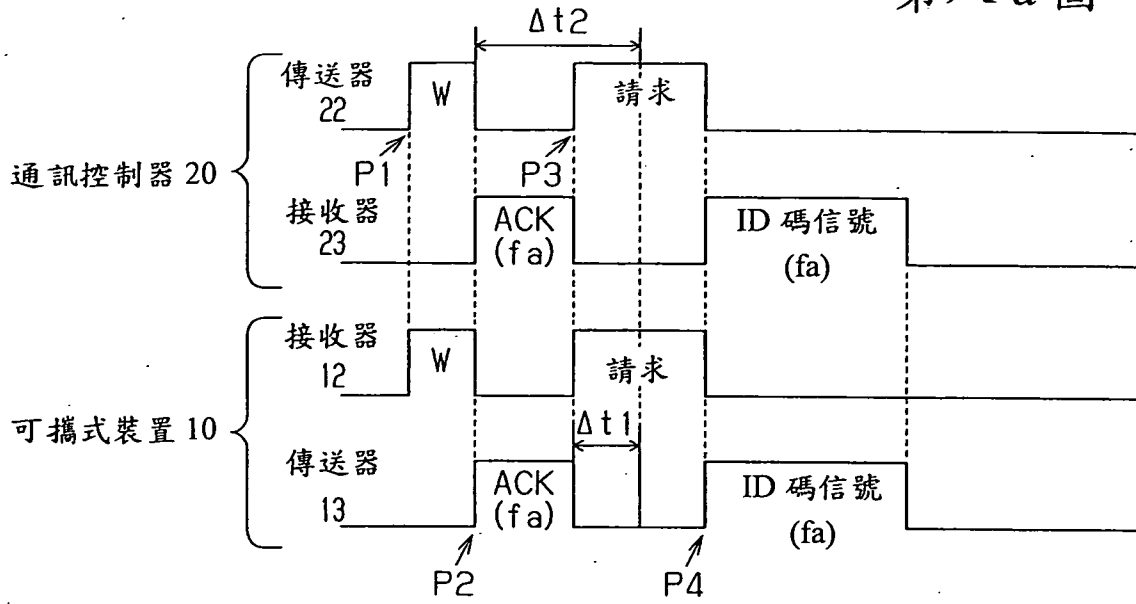


第六圖

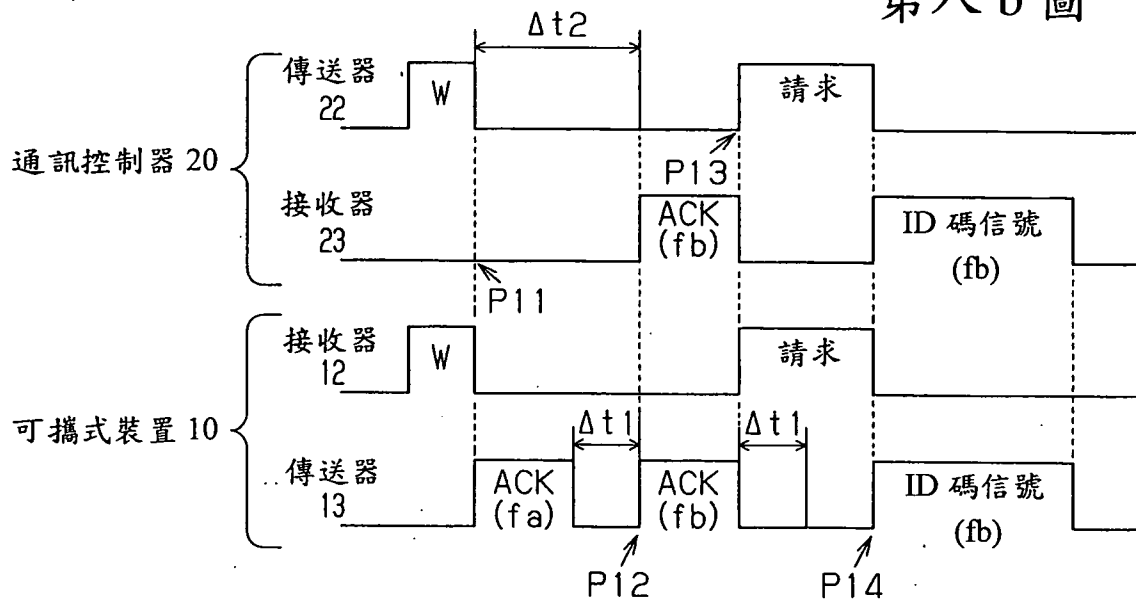
第七圖



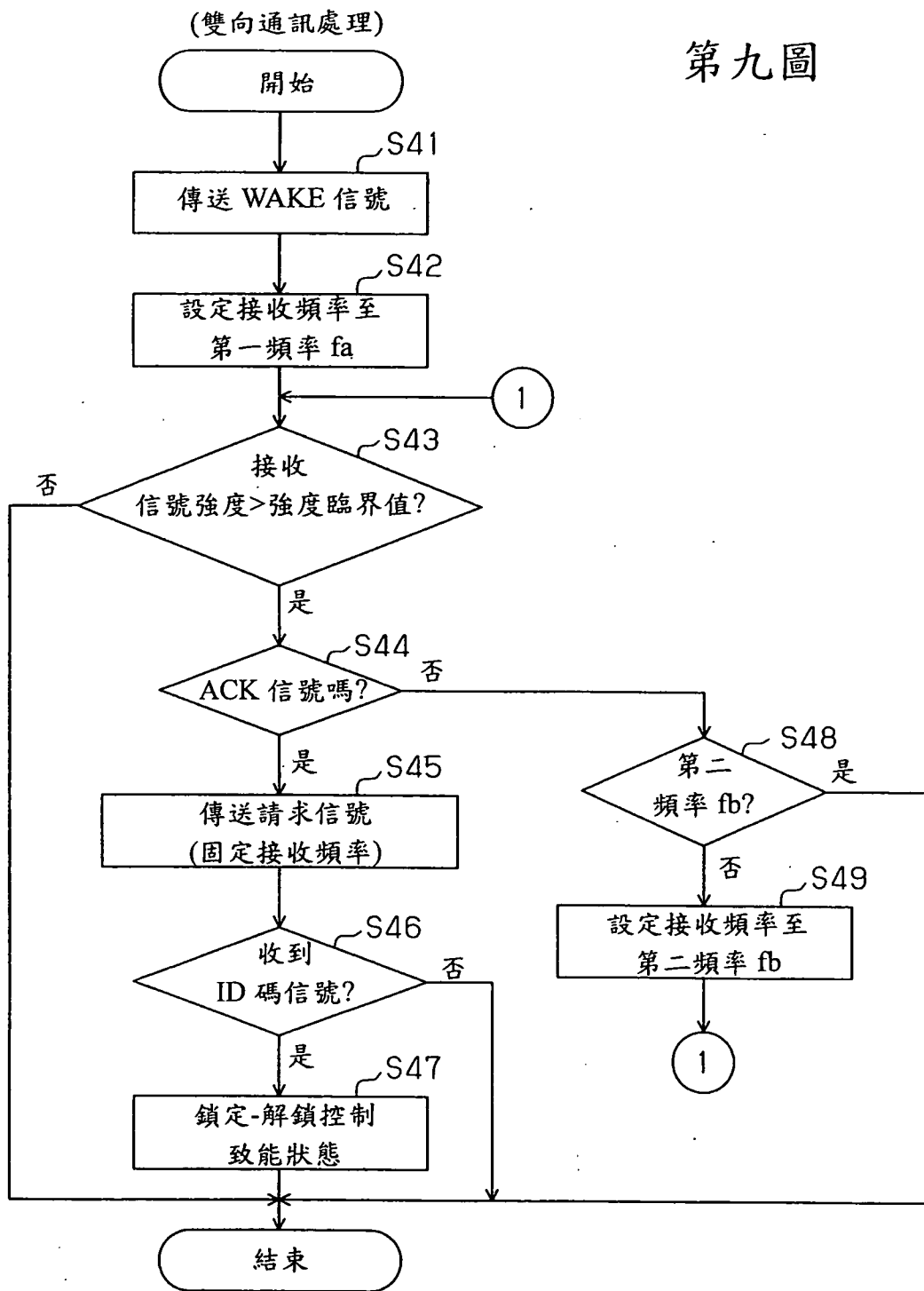
第八 a 圖



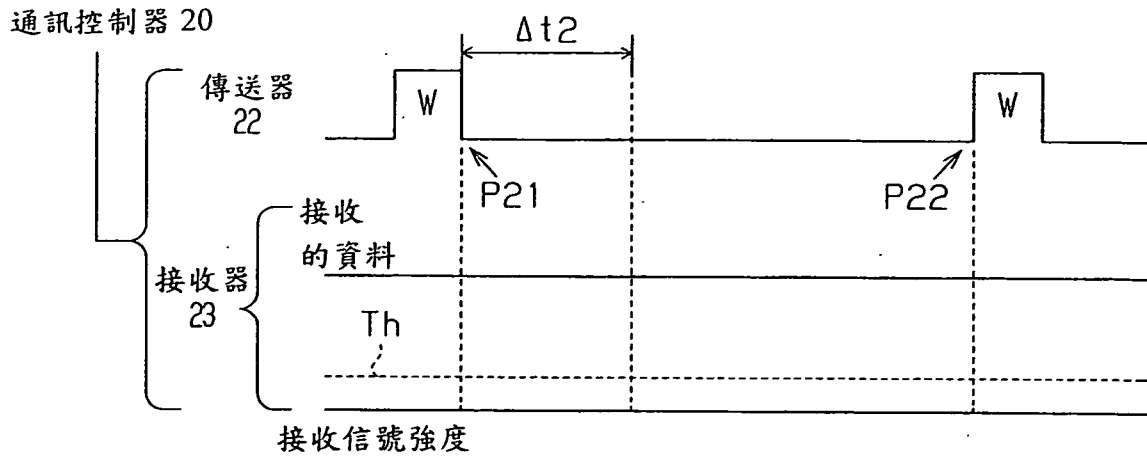
第八 b 圖



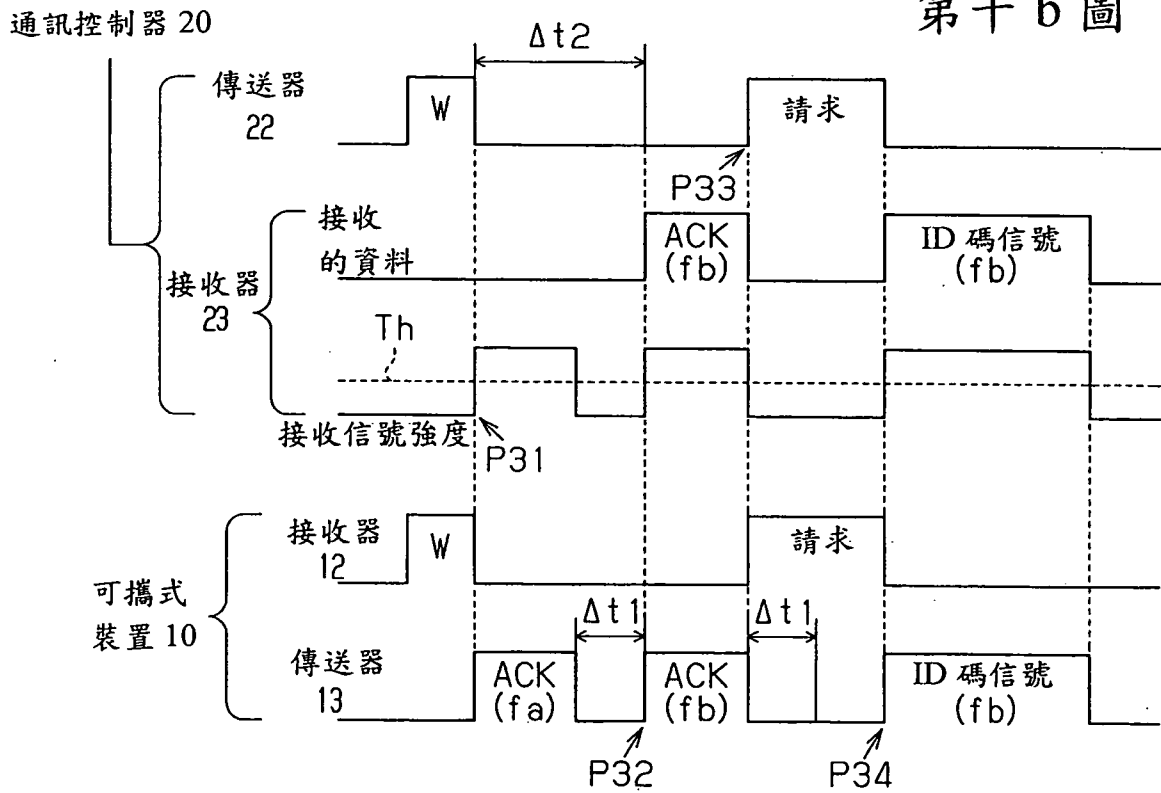
第九圖



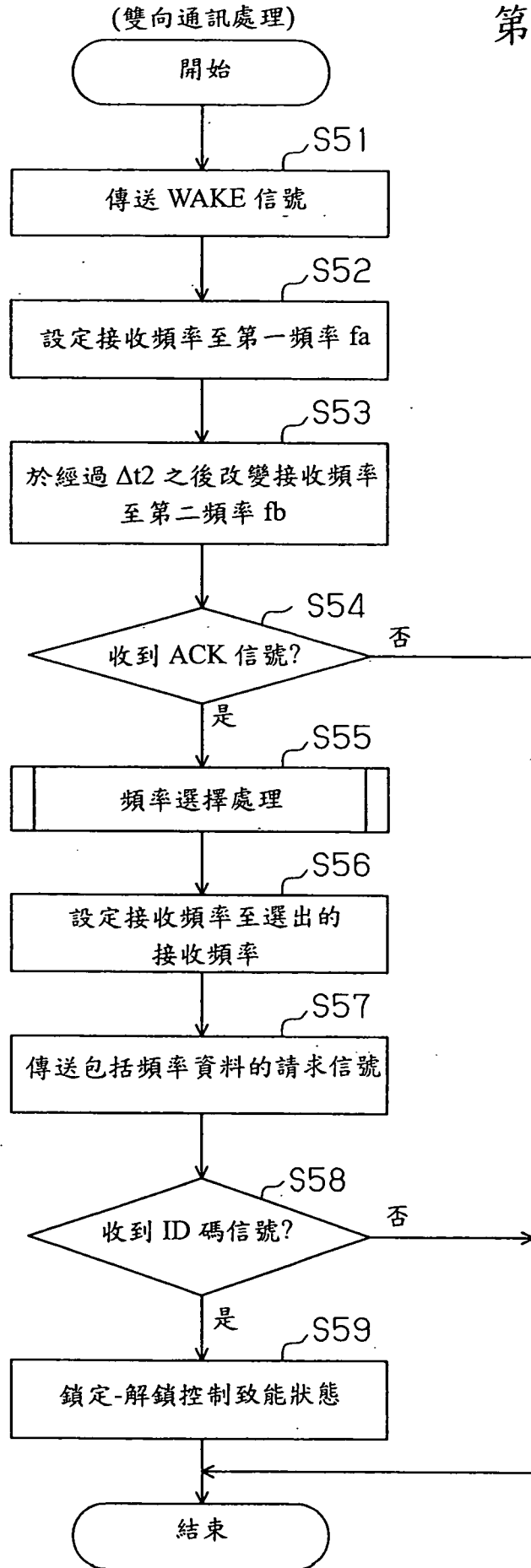
第十 a 圖



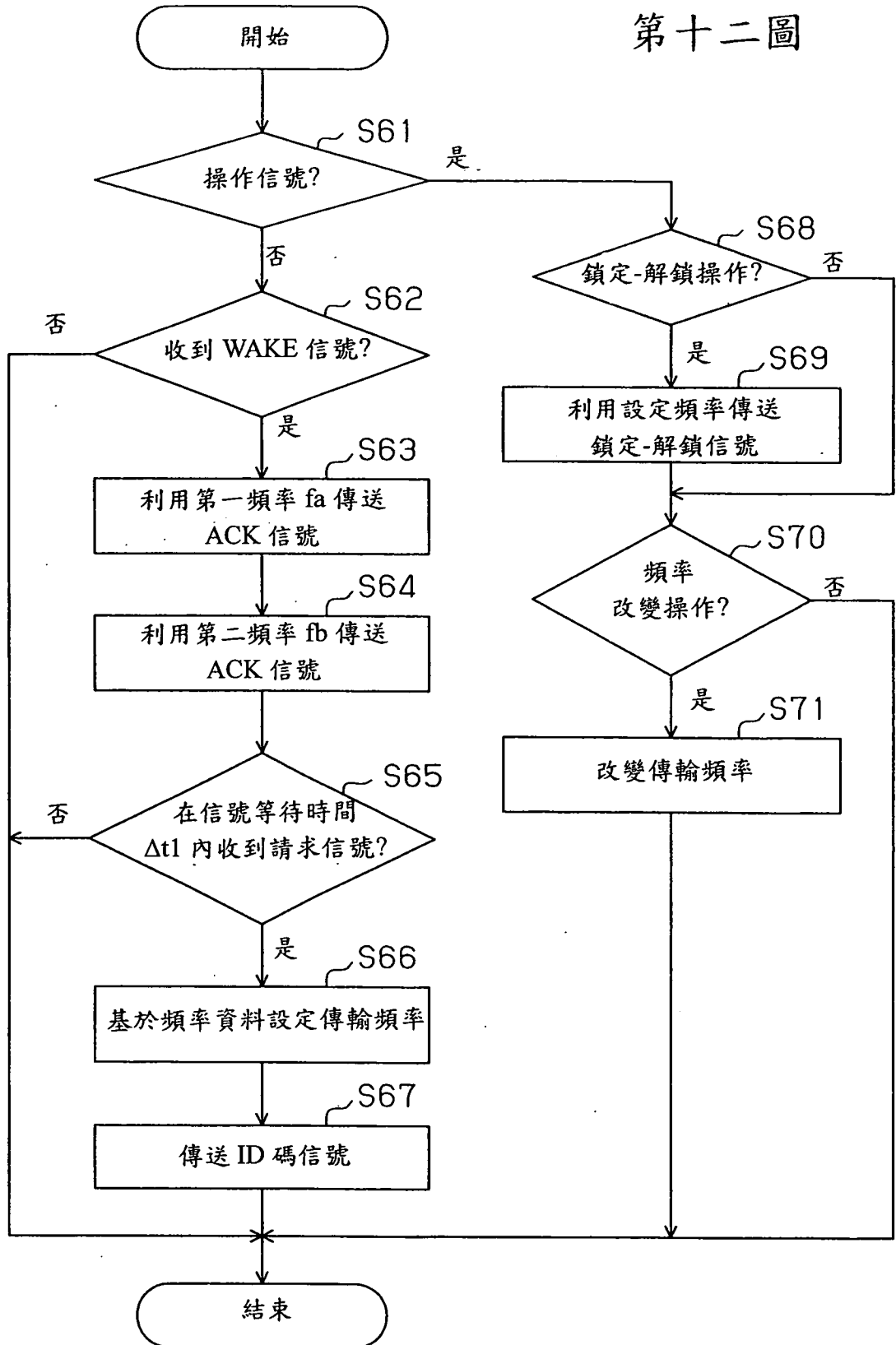
第十 b 圖



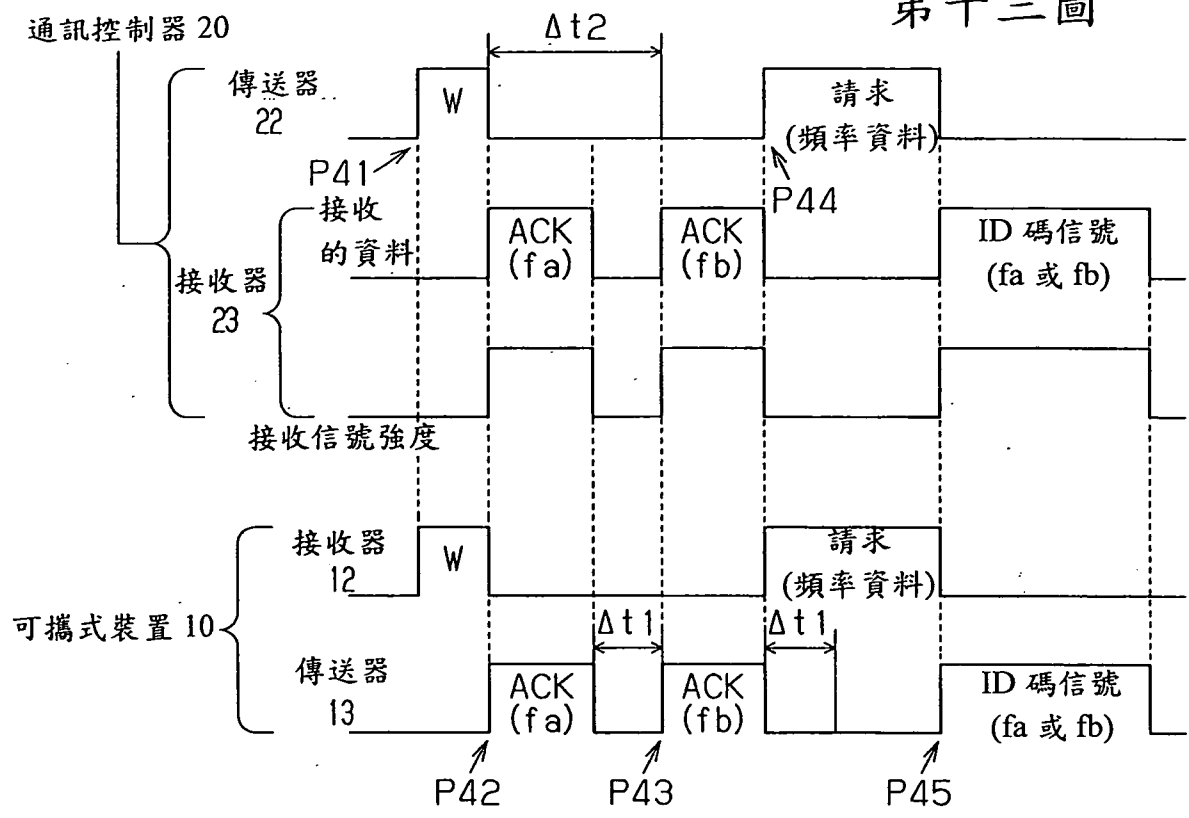
第十一圖



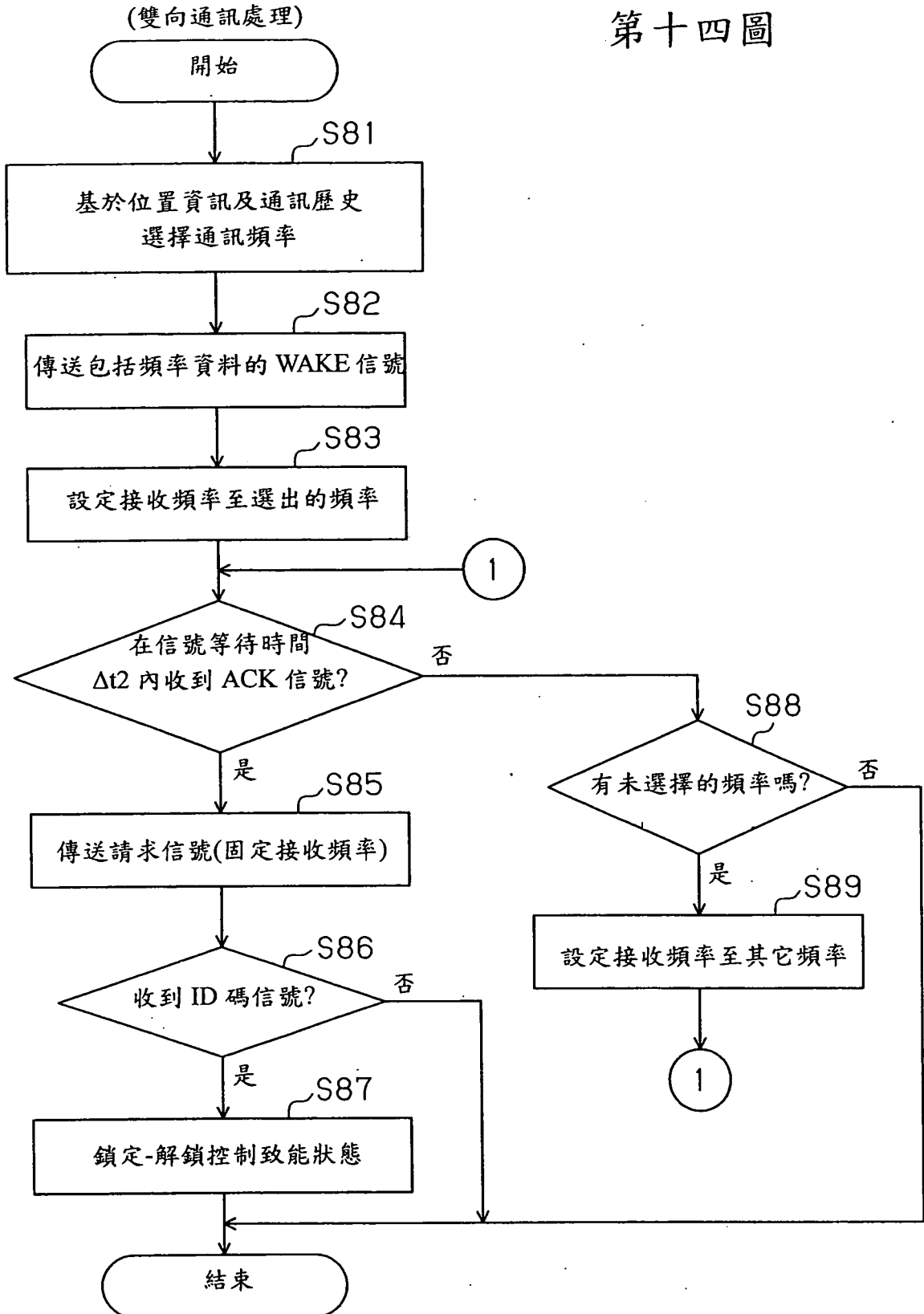
第十二圖



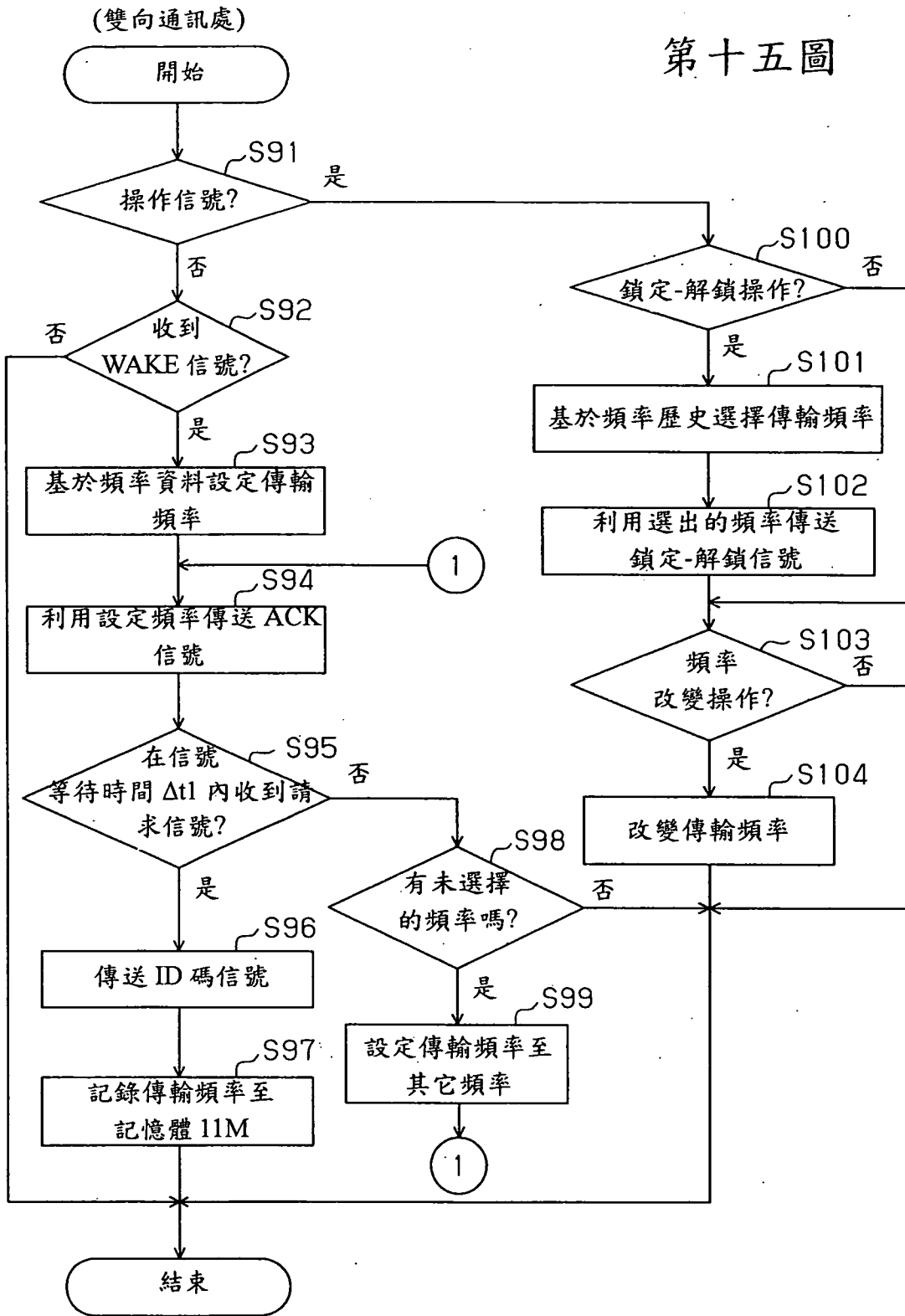
第十三圖



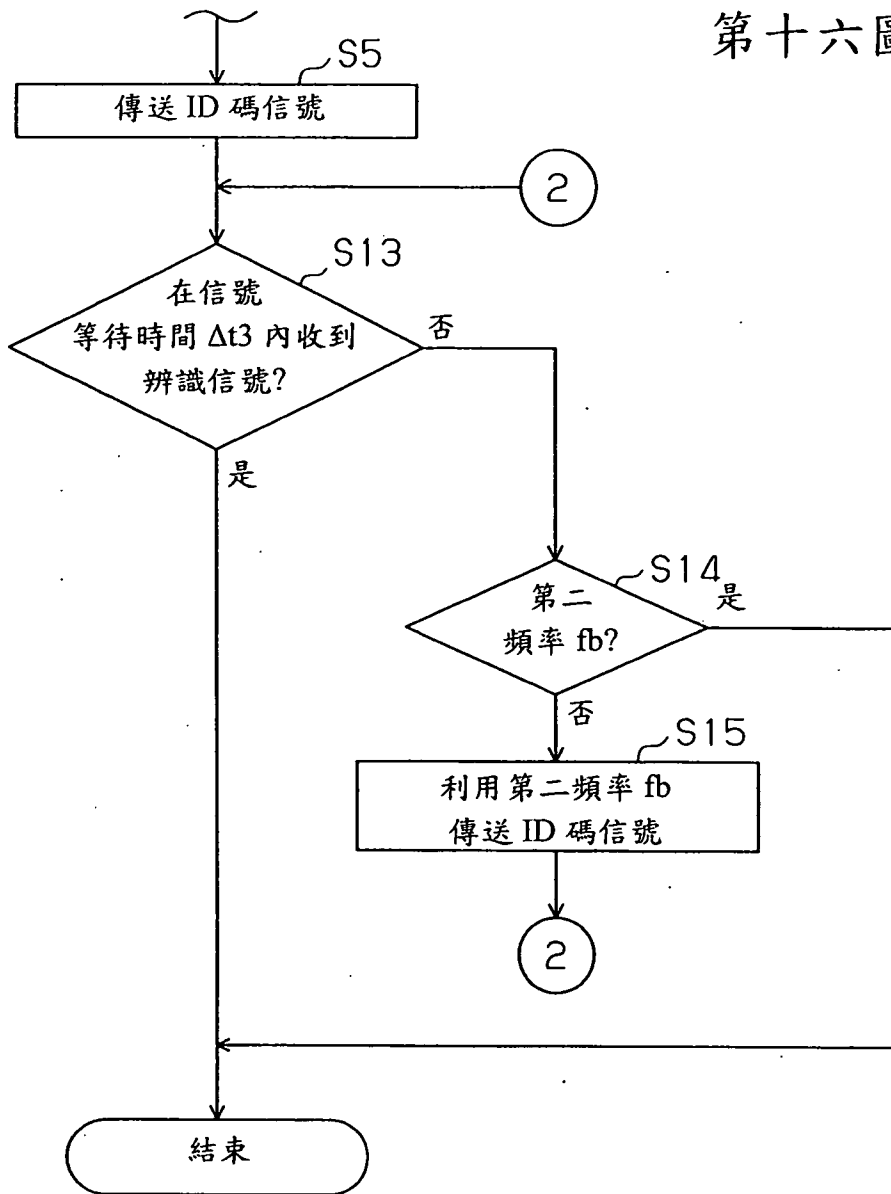
第十四圖



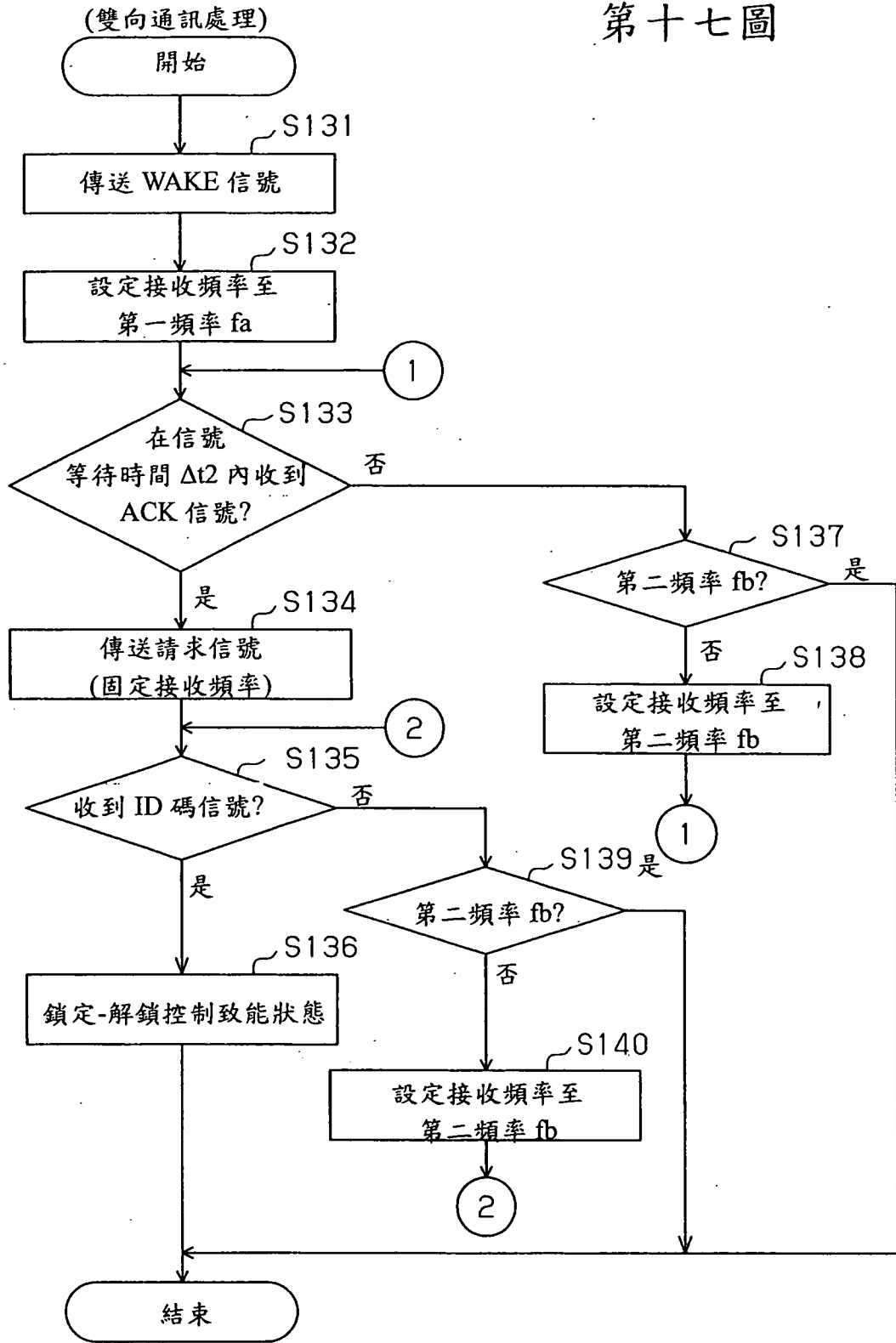
第十五圖



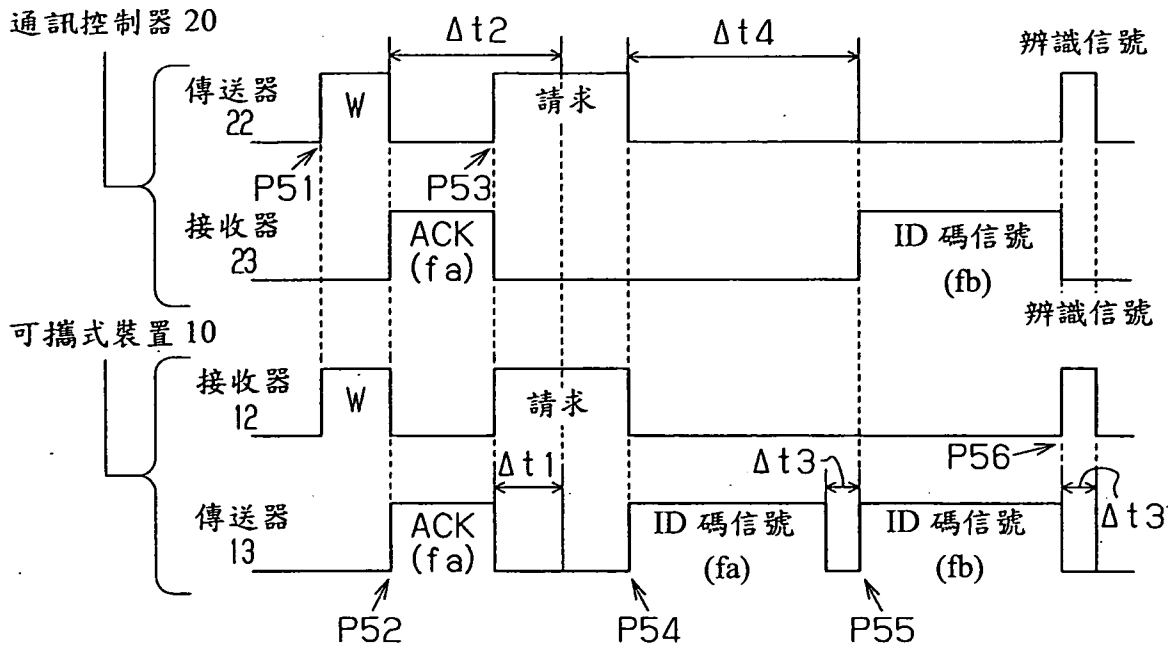
第十六圖



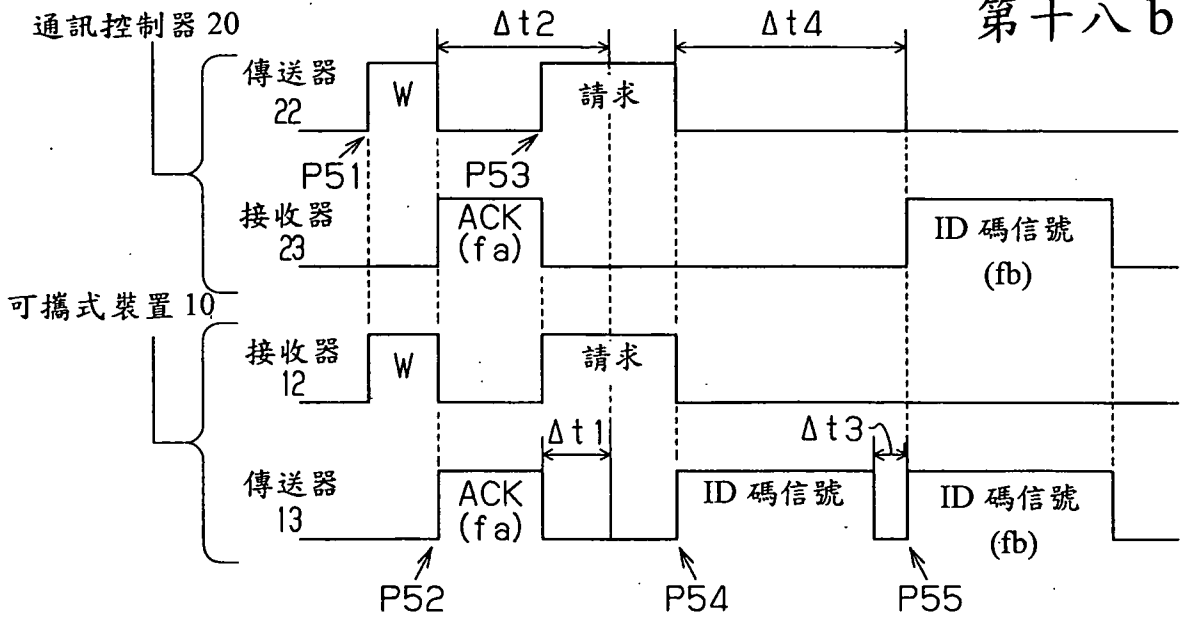
第十七圖



第十八 a 圖



第十八 b 圖



第十九圖

