

[19]中华人民共和国专利局

[51]Int.Cl⁶

G01N 27/447

G01N 33/50



[12] 发明专利申请公开说明书

[21] 申请号 96101312.5

[43]公开日 1997年3月26日

[11] 公开号 CN 1146017A

[22]申请日 96.1.18

[30]优先权

[32]95.1.19 [33]JP[31]006264/95

[71]申请人 株式会社日立制作所

地址 日本东京

[72]发明人 神原秀记 高桥智 穴泽隆

山田尚志 小原贤信

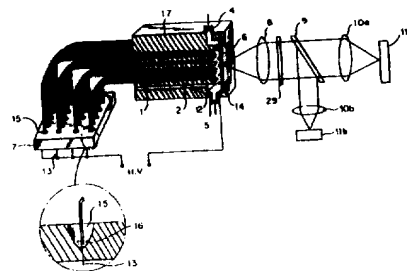
[74]专利代理机构 中国国际贸易促进委员会专利商标
事务所
代理人 范本国

权利要求书 9 页 说明书 15 页 附图页数 6 页

[54]发明名称 毛细管阵列电泳系统

[57]摘要

本发明为一种毛细管阵列电泳系统，通过这个系统可以对大量毛细管进行测量，电泳系统包括一个重叠在另一个顶部的大量毛细管层，在检测区上的毛细管的末端被排列成二维形式，以便从每个毛细管的末端二维地洗提出样品，激励光被施加到洗提进入缓冲剂溶液中的样品上，而二维荧光图象由检测器拾取。



(BJ)第 1456 号

权 利 要 求 书

1. 一个毛细管阵列电泳系统,包括:

大量毛细管阵列层,每层具有排列在一行中的大量毛细管电泳道,所说的大量毛细管阵列层的末端,一层重叠在另一层顶上;

一个激励光照射邻近的所说末端样品;及

一个二维检测器,用来检测从所说样品所发射的荧光。

2. 根据权利要求1的毛细管阵列电泳系统,其中所说的样品被洗提进入缓冲剂溶液流,所说的激励光照射所说缓冲剂溶液中洗提的样品。

3. 根据权利要求1的毛细管阵列电泳系统,其中,所说的大量毛细管电泳道用凝胶填充。

4. 根据权利要求1的毛细管阵列电泳系统,其中,每个毛细管阵列层的所说的大量毛细管电泳道的末端坚固地安装在同一平面上,及

在所说的系统中还包括:

从所说的激励光与所说平面平行地发出所说光的装置;及

从垂直于所说平面的方向,形成二维荧光图像,并检测所说图像的装置。

5. 根据权利要求2的毛细管阵列电泳系统,其中每个毛细管阵列层的所说大量毛细管电泳道的末端坚固地安装在同一平面上,及

在所说的系统中还包括：

从所说的激励光，与所说平面平行地照射出所说光的装置；及
从垂直于所说平面的方向，形成二维荧光图像，及检测所说图像的装置。

6. 根据权利要求 3 的毛细管阵列电泳系统，其中每个毛细管阵列层的所说的大量毛细管电泳道的末端紧固地安装在同一平面上，

其中所说的系统还包括：

从所说光的激励光，与所说平面平行地照射出所说光的装置；
及

从垂直于所说平面的方向，形成二维荧光图像，及检测所说图像的装置。

7. 根据权利要求 2 的毛细管阵列电泳系统，其中，在所说大量毛细管电泳道的末端所形成的平面和对着所说平面的光学窗口之间形成所说缓冲剂溶液流，所说的光学窗口具有小孔，以允许所说缓冲剂溶液流从末端到所说的光学窗口，其中所说样品被洗提到所说的缓冲剂溶液，并以荧光法检测。

8. 根据权利要求 5 的毛细管阵列电泳系统，其中，在所说大量毛细管电泳轨道的末端所形成的平面和对着所说平面的光学窗口之间形成所说的缓冲剂溶液流，所说的光学窗口上具有小孔，以允许所说的缓冲剂流从所说末端到所说的光学窗口，其中所说样品被洗提到缓冲液并以荧光法检测，然后，从孔流出。

9. 根据权利要求 2 的毛细管阵列电泳系统，其中所说缓冲剂溶液在所说大量毛细管电泳道的轴向流动，以致形成所说毛细管

电泳道轴向流动的套流,而来自所说激励光源的光,照射所说的套流区。

10. 根据权利要求5的毛细管阵列电泳系统,其中所说缓冲剂溶液在所说大量毛细管电泳道的轴向流动,以致形成所说毛细管电泳道轴向流动的套流,而来自激励光源的光,照射所说的套流区。

11. 根据权利要求5的毛细管阵列电泳系统,其中所说缓冲剂溶液,在所说大量毛细管电泳道的轴向流动,以致形成所说毛细管电泳道轴向流动的套流,而来自激励光源的光,照射所说的套流区。

12. 根据权利要求8的毛细管阵列电泳系统,其中所说缓冲剂溶液,在所说大量毛细管电泳道的轴向流动,以致形成所说毛细管电泳道轴向的流动的套流,而来自激励光源的光,照射所说的套流区。

13. 根据权利要求2的毛细管阵列电泳系统,其中来自激励光源的光,沿着实质上平行于所说毛细管电泳道的末端形成的平面,照射所说样品。

14. 根据权利要求5的毛细管阵列电泳系统,其中来自激励光源的光,沿着实质上平行于所说毛细管电泳道的末端形成的平面,照射所说样品。

15. 根据权利要求7的毛细管阵列电泳系统,其中来自激励光源的光,沿着实质上平行于所说毛细管电泳道的末端形成的平面,照射所说样品。

16. 根据权利要求8的毛细管阵列电泳系统,其中来自激励

光源的光,沿着实质上平行于所说毛细管电泳道的末端形成的平面,照射所说样品。

17. 根据权利要求 11 的毛细管阵列电泳系统,其中来自激励光源的光,沿着实质上平行于所说毛细管电泳道的末端形成的平面,照射所说的样品。

18. 根据权利要求 12 的毛细管阵列电泳系统,其中来自激励光源的光,沿着实质上平行于所说毛细管电泳道的末端形成的平面,照射所说的样品。

19. 一个毛细管阵列电泳系统,包括:

大量毛细管阵列层,每层具有大量平行的电泳道,其中所说大量毛细管阵列层的末端部分,一层重叠在另一层顶上;

一个激励光,照射由所说的大量毛细管电泳道隔离的样品;及一个二维的检测器,用来检测被照射样品发射的荧光。

20. 根据权利要求 19 的毛细管阵列电泳系统,其中所说的激励光照射从大量毛细管洗提进入缓冲剂溶液流的样品。

21. 根据权利要求 19 的毛细管阵列电泳系统,其中,所说的大量毛细管电泳道用凝胶填充。

22. 根据权利要求 19 的毛细管阵列电泳系统,其中在一层上,所说的大量毛细管的端点部分,坚固地安装在同一平面上,所说的系统还包括:

用于施加同所说平面平行的激励光的装置;及

用于从垂直于所说平面的方向形成二维荧光图像及检测所说图像的装置。

23. 根据权利要求 20 的毛细管阵列电泳系统,其中在一层

上,所说的大量毛细管的端点部分,坚固地安装在同一平面上,所说的系统还包括:

用于施加同所说平面平行的激励光的装置;及

用于从垂直于所说平面的方向形成二维荧光图像及检测所说图像的装置。

24. 根据权利要求 21 的毛细管阵列电泳系统,其中在一层上,所说的大量毛细管的端点部分,坚固地安装在同一平面上,所说的系统还包括:

用于施加同所说平面平行的激励光的装置;及

用于从垂直于所说平面的方向形成二维荧光图像及检测所说图像的装置。

25. 根据权利要求 20 的毛细管阵列电泳系统,其中由所说的大量毛细管的端点部分形成的平面和具有小孔,以流出缓冲剂溶液的光学窗口之间,形成缓冲剂溶液流,以及洗提进入缓冲剂溶液的样品被荧光法检测。

26. 根据权利要求 20 的毛细管阵列电泳系统,其中由所说的大量毛细管的端部分形成的平面和具有小孔,以流出缓冲剂溶液的光学窗口之间,形成缓冲剂溶液流,以及洗提进入缓冲剂溶液的样品被荧光法检测。

27. 根据权利要求 21 的毛细管阵列电泳系统,其中由所说的大量毛细管的末端部分形成的平面和具有小孔,以流出缓冲剂溶液的光学窗口之间,形成缓冲剂溶液流,以及洗提进入缓冲剂溶液的样品被荧光法检测。

28. 根据权利要求 22 的毛细管阵列电泳系统,其中由所说的

大量毛细管的末端部分形成的平面和具有小孔，以流出缓冲剂溶液的光学窗口之间，形成缓冲剂溶液流，以及洗提进入缓冲剂溶液的样品被荧光法检测。

29. 根据权利要求 20 的毛细管阵列电泳系统，其中缓冲剂溶液在所说大量毛细管电泳道的轴向流动，以致形成所说毛细管的轴延伸方向流动的套流，而所说的激励光照射所说的套流。

30. 根据权利要求 20 的毛细管阵列电泳系统，其中缓冲剂溶液在所说大量毛细管电泳道的轴向流动，以致形成所说毛细管的轴延伸方向流动的套流，而所说的激励光照射所说的套流。

31. 根据权利要求 21 的毛细管阵列电泳系统，其中缓冲剂溶液在所说大量毛细管电泳道的轴向流动，以致形成所说毛细管的轴延伸方向流动的套流，而所说的激励光照射所说的套流。

32. 根据权利要求 22 的毛细管阵列电泳系统，其中缓冲剂溶液在所说大量毛细管电泳道的轴向流动，以致形成所说毛细管的轴延伸方向流动的套流，而所说的激励光照射所说的套流。

33. 根据权利要求 25 的毛细管阵列电泳系统，其中缓冲剂溶液在所说大量毛细管电泳道的轴向流动，以致形成所说毛细管的轴延伸方向流动的套流，而所说激励光照射所说的套流。

34. 根据权利要求 20 的毛细管阵列电泳系统，其中所说的激励光照射实质上平行于由所说大量毛细管的末端部分形成的平面而述的样品。

35. 根据权利要求 20 的毛细管阵列电泳系统，其中所说的激励光照射实质上平行于由所说大量毛细管的末端部分形成的平面而述的样品。

36. 根据权利要求 21 的毛细管阵列电泳系统,其中所说的激励光照射实质上平行于由所说大量毛细管的末端部分形成的平面而述的样品。

37. 根据权利要求 22 的毛细管阵列电泳系统,其中所说的激励光照射实质上平行于由所说大量毛细管的末端部分形成的平面而述的样品。

38. 根据权利要求 25 的毛细管阵列电泳系统,其中所说的激励光照射实质上平行于由所说大量毛细管末端部分形成的平面而述的样品。

39. 一种毛细管阵列电泳系统,包括:

一个光学单元,它包括一缓冲剂溶液入口,一个缓冲剂溶液出口,和一个同缓冲剂溶液接触的光学窗口;

一个大量毛细管阵列层,每层有大量毛细管,这些毛细管的末端部分以预定的间隔排列,并被固定到座上;

一个激励光源;及

一个荧光检测系统,

其中所说的毛细管阵列层以这样方式重叠,即所说的毛细管阵列层的末端部分面对所说光学窗口,缓冲剂溶液在所说的毛细管的末端部分和所说光学窗口之间的空间流动,所说光学窗口处于说的毛细管阵列层垂直方向,

其中,所说的激励光,从平行于毛细管阵列层的边缘方向引入,用这样方式使跨过所说缓冲剂溶液的套流,

其中,所说的荧光检测系统,透过所说光学单元的所说光学窗口,用二维检测器检测所说样品的荧光发射。

40. 一种毛细管阵列电泳系统,包括:

一个光学单元,它包括缓冲剂溶液,及同所说缓冲剂溶液相接触的
光学窗口;

一个大量毛细管阵列层,每层有大量毛细管,在每个毛细管层
中毛细管的末端部分以预定间隔排列,且由上下支托物夹紧,

一个激励光照射系统;及

一荧光检测系统,

其中所说毛细管阵列层,面对光学窗口,一层在另一层顶上
重叠,所说的毛细管阵列层的上下支托物中每个都有一平坦端面
和所说端面突出的边缘部分,而且缓冲剂溶液流经所说平坦端面
的口,

其中,所说的夹持物的边缘部分同所说光学窗口接触,并确定
所说毛细管阵列层的每个分隔的空间,

其中,所说的激励光照射系统把激励光加到每个所说的毛细
管阵列层隔离的空间,及

其中,所说的荧光检测系统,用二维检测器经所说光学单元的
光学窗口,检测从样品发射的荧光。

41. 根据权利要求 40 的毛细管阵列电泳系统,其中在所说的
上支托物的所说缓冲剂溶液流经端面上的开口位于邻近毛细管的
实际中间线上。

42. 一种毛细管阵列电泳系统,包括:

一个光学单元,它包括缓冲剂溶液入口,缓冲剂溶液出口,一
个具有大量平行槽并置于所说的缓冲剂溶液入口和所说的缓冲剂
溶液出口之间的隔板及一个实质上以预定距离平行于所说隔板,

同缓冲剂溶液接触的光学窗口；

大量毛细管阵列层，每层具有大量毛细管在每个毛细管层中毛细管的末端部分以预定的间隔排列，并固定在支托物上；

一激励光照射系统；及

一个荧光检测系统，

其中，所说的毛细管阵列层，一个重叠在另一个的顶上，而所说毛细管的末端被插入所说隔板的槽中，其中，所说缓冲剂溶液从所说缓冲剂溶液入口，经所说隔离板的槽沿所说毛细管的轴向，然后通过所说隔离板和所说光学窗口之间的空间，从所说的缓冲剂溶液出口流出，

其中，所说的激励光照射系统在所说隔离板的槽的方向施加照射光，及

其中，所说的荧光检测系统，用二维检测器，经所说光学单元的光学窗口检测样品的荧光发射。

43. 根据权利要求 42 的毛细管阵列电泳系统，其中所说激励光通过所说隔板部分的槽。

44. 根据权利要求 42 的毛细管阵列电泳系统，其中，所说的每个毛细管阵列层中的毛细管，通过夹紧均具有沟槽的上和下支托物，以使所说的缓冲剂溶液沿其表面流动，而所说的上下支托物的末端部分适合所说隔板的槽。

说 明 书

毛细管阵列电泳系统

本申请与1994年11月7日申请的08/337,412号申请有关,而后者又是1993年4月23日递交的08/051,324号申请的继续申请。这些公开的内容在此提供参考。

本发明涉及一电泳系统,特别是涉及一毛细管阵列电泳系统。该系统适合于荧光团标记的DNA(脱氧核糖核酸)和有机体混合物分析。

由于DNA定序的需求增加,非常希望开发高速高吞吐量的DNA定序器和DNA分析器。使用凝胶厚板作为分离媒介的荧光检测型电泳系统已常规用于DNA定序或DNA分析。然而凝胶厚板的使用,限制了分析速度和吞吐量的增加。最近,一种毛细管阵列电泳系统已被提出,该系统通过排列成行的大量充有凝胶的毛细管构成,更适合于获得高速高吞吐量。(Nature359,167—168,1992, Nature361,565—566,1993)。

在毛细管阵列电泳系统中,量测部分阵列中的毛细管被排成行并且受光照射。从荧光团标记的DNA或有机混合物发出的荧光,通过扫描与毛细管相关联的检测器而被检出,此检测器装有与毛细管阵列相对的光多路器,或者依靠检测器上形成的排列成行的荧光斑图象,用线阵传感器或面阵传感器与成象透镜结合进行检测。

由于毛细管阵列中的毛细管数量极大地影响总吞吐量,增加阵

列中的毛细管数量对提高吞吐量是非常有效的。然而,从一实际的方式考虑,例如操作的最大毛细管数为 50 到 100。

系统中检测器相对于毛细管移动,使用共焦荧光检测系统以排除从毛细管发出的背景荧光。于是,在扫描期间检测器与待测部分间的距离应保持高度精确。因此,扫描速度的增加并非容易,而且同时被测量的毛细管数目估计约为 50。

换句话说,在使用成象设备例如线阵传感器和透镜的系统中,从排列成行的毛细管中洗提出来的样品同时地被照射和检测。因此,不像上面所描述的扫描系统,在此成象系统中不存在扫描速度的问题。而且,当荧光发射区域的长度太长(此长度同毛细管数量成正比)时,减缩的图象将形成在检测器上,造成收集的荧光降低。通常,检测器的长度是 16 到 24 毫米,毛细管的直径大约 0.2 毫米,而毛细管之间的中心距大约是 0.4 毫米。为避免由于荧光检测效率低引起的灵敏度损失,图象的放大至少应该是大约 1/2,而能用在这样的系统中的毛细管数量限制在 80 到 120 的范围。

本发明的一个目的是提供一毛细管阵列电泳系统,利用这个系统借助大量毛细管进行测量。

上面所述的目的是这样实现的:将许多毛细管的端部二维地放置于检测区域,使得样品从每根毛细管的端部洗提出来,进入一个二维平面,以光照射样品并通过从面对毛细管端部横断面方向的面阵传感器,接收二维的荧光图象。

换句话说,按照本发明的毛细管阵列电泳系统特别地提供了一种电泳系统,它包含大量毛细电泳道,此毛细电泳道的端部二维地安排成一个平面,一激励光照射分别在各个毛细电泳道中的样品,并且

一二维检测器同时检测因激励光照射样品而产生的荧光。毛细管中充有凝胶之类的物质，而激励光照射从毛细管洗提出来并进入缓冲剂溶液流中的样品。

此系统还进一步包括施加激励光的装置，激励光与上面所述平面平行，并且此大量毛细管的端部实际上放置在几乎垂直于毛细管终端部分的同一平面上。系统还包括从垂直于上面所述平面的方向形成二维荧光图象和检测此图象的装置。

为了进行样品的荧光检测，此样品被洗提入缓冲剂溶液流中。缓冲剂流在由大量毛细管末端确定的平面和面对此平面及检测器安放的光学窗之间形成，并且样品被激励光照射以发射荧光。反之，样品可以在从毛细管端部洗提出以后，在沿毛细管轴的延伸方向流动的套流(*sheath flow*)中被照射。此时，激励光照射穿过实际上与大量毛细管末端确定的平面平行之平面的样品。

更具体地说，按照本发明的毛细管阵列电泳系统包括一含有缓冲剂溶液的光学单元，一与缓冲剂接触的光学窗和一些毛细管阵列层，其上大量毛细管的末端以预定的间距排列并固定到一支托物上，还有一激励光和一荧光检测系统。毛细管阵列层按这样的方式重叠：毛细管的末梢端面对光学窗。缓冲剂溶液在毛细管末端和光学窗之间的空间沿毛细管阵列层重叠方向流动。激励光以这样一种方式：横穿从毛细管阵列洗提出来并进入缓冲剂溶液的样品流，沿着每个毛细管阵列层照射，而荧光检测系统用二维检测器，经过光学单元的光学窗检测从样品发出的荧光。面对光学窗的支托物的端部，最好在毛细管放置面的另一面的拐角处被刻槽。

按照本发明的毛细管阵列电泳系统的另一实施例包括一含有缓

冲剂溶液的光学单元，一与缓冲剂溶液接触的光学窗和一些毛细管阵列层，其上大量以预定间距排列的毛细管的端部被上、下支托物夹紧，还有一个激励光照射系统和一个荧光检测系统。毛细管阵列层是一个重叠在另一个的顶端。每个毛细管阵列层的每个上、下支托物，有一个平的端表面和突出端表面的电缘部分，以及和端表面开口的缓冲剂流通道。支托物的边缘部分与光学窗接触，对每个毛细管层造成一个隔离空间。激励光照射系统将激励光加到每个毛细管阵列层的分离空间，而荧光检测系统用二维检测器，经过光学单元的光学窗检测从样品发出的荧光。所说的上支托物的缓冲剂溶液流经的端面上的小口同光学单元中缓冲剂溶液入口相连通，并最好处于邻近毛细管的实际中心线上。

按照本发明的毛细管阵列电泳系统的另一实施例包括一含有缓冲剂溶液入口及缓冲剂溶液出口的光学单元，具有大量放置在缓冲剂入口和出口之间的平行槽的隔板，以预定间隙实际上平行放置并与缓冲剂溶液接触的光学窗，一些毛细管阵列层，其上大量毛细管的末端以预定的间距排列并固定到一支托物上，还有一激励光照射系统和荧光检测系统。毛细管阵列层一个重叠在另一个的顶端，同时此毛细管的末梢端插进隔板的槽中，从缓冲剂入口沿毛细管轴的方向，缓冲剂流穿过隔板的槽，然后通过隔板和光学窗之间的空间并从缓冲剂溶液出口流出，激励光沿着隔板槽通过，而荧光检测系统用二维检测器，经过光学单元的光学窗检测从样品发出的荧光。

激励光能够沿着隔板槽通过。毛细管阵列层被上、下支托物夹紧，此支托物每个都有引起缓冲剂在其表面穿流用的一些沟槽，而且上、下支托物的末梢端部能被插入隔板的槽中。为通过缓冲剂溶液的

沟槽可以在隔板的支托物安置表面上形成，而不是毛细管阵列层的支托物上。

通过二维地而不是直线安排毛细管阵列的端部，荧光图象的尺寸能大大地缩小。例如，当以 0.4 毫米的节距排列 200 根毛细管时，总长度是 80 毫米。但同样地 200 根排列成四层，每层按 1 毫米节距重叠；以及排列成八层，每片按相同节距重叠，图象尺寸分别是 $4\text{mm} \times 20\text{mm}$ 以及 $8\text{mm} \times 10\text{mm}$ ，相应地图象的长度小了。换句话说，荧光检测可以用大的荧光收集角实现，从而得到高的收集效率。

因为毛细管是按二维放置，在一个毛细管阵列层中的毛细管数量可以减小，并且便于操作。通过将毛细管阵列层固定在支托物上，并将这样的阵列层重叠许多级构成二维毛细管阵列，操作毛细管变得更加容易。由于通过重叠阵列片，毛细管的定位精度也能得到提高，激励光的辐照得以有效执行。

因为从毛细管洗提出的样品被缓冲剂流所携带，虽然毛细管是按二维排列的，从大量毛细管洗提出的各样品能被检测而不致相互干扰。缓冲剂流设置在毛细管轴的方向上，而激励光照射的位置是在携带样品的每个流被混合之前的部位。另一方面，缓冲剂溶液流过对每个毛细管阵列层隔离的内部空间并加以激励光。按此办法，从大量毛细管洗提出来的样品相互干扰可以完全避免。当缓冲剂溶液垂直于毛细管轴方向流动，从毛细管洗提出的样品的相互干扰，通过在毛细管阵列层间设定宽的间距或者在相邻毛细管阵列层之间造成不流动的空间，以促进扩散和样品的稀释而得以避免。

结合附图，根据下面详细的说明，将会更清楚地了解本发明。

图 1 显示了本发明的毛细管阵列层的一个例子的透视图；

图 2 是本发明的二维毛细管阵列电泳系统的说明性视图；
图 3 是一个荧光激励光照射系统实例的说明性视图；
图 4 是显示光发射强度和荧光的透射率及分光镜的图；
图 5 显示了本发明的毛细管阵列层的另一个例子的透视图；
图 6 是图 5 所示的毛细管阵列层的详细说明性视图；
图 7 是图 5 所示的毛细管阵列层所用的光学单元的局部放大视图；
图 8 是显示了缓冲剂溶液流的说明性视图；
图 9 是二维毛细管阵列电泳系统的另一实施例的说明性视图；
图 10 是图 9 的部分放大视图；
图 11 是用光发射二极管阵列的荧光激励光照射系统的说明性视图；
图 12 是用一个图象分离棱镜的荧光检测系统的说明性视图；
图 13 显示了本发明的另一个毛细管阵列层的说明性视图；
图 14 是使用图 13 所示的毛细管阵列层的光学单元的局部放大视图；
图 15 是用于直接从细胞组织薄片注射 DNA 等到毛细管,并执行测量的装置的说明性视图。

下面,将根据图 1—15 中所说明的本发明的各实施例的特点,对本发明作详细的解释。

图 1 显示了毛细管层 1 的第一实施例,毛细管阵列层由排成行的大量毛细管并将它保持成一层的形式,每个毛细管由石英制成,其内径为 0.1mm,其外径为 0.2mm,每个毛细管的长度为 30cm,在毛细管中填充聚丙烯酰胺凝胶(5%T,4%C)。毛细管中凝胶的组成可

根据应用情况以各种方式变化。在右边的24根毛细管的末端部分排齐,用1.5mm厚的不锈钢制成的毛细管支托物来支撑,0.1mm厚的聚乙烯对酞酸盐的毛细管阵列盖3置于支托物2上,并与盖3粘接。在毛细管支托物2的末端部分,对着毛细管支撑面的面的拐角处,如图所示的刻有槽。

图2是毛细管阵列电泳系统的原理图,该系统由图1所示的大量毛细管阵列层重叠成二维阵列而成。由毛细管支托物2支撑毛细管阵列层1,在光学单元17中,以3到5mm的间隔叠成4级,并以这样的方式固定,这个方式是毛细管的末端部分和作荧光检测用的石英窗口6之间的距离约为0.2mm到0.3mm。缓冲剂溶液入口4定在光学单元17的上端部分,缓冲剂溶液从上到下,在毛细管层的末端部分和作荧光检测的石英窗口6之间的空间中,以约为0.1mm/sec到0.5mm/sec的线性速度流动。并从置于光学单元的下部的缓冲剂溶液出口5流出,电极14处于缓冲剂溶液流经中。

用各种荧光团标记的DNA片断保持在具有96个孔的滴定度板7的样品井15中,每个片断,被电泳注入到毛细管阵列的每个毛细管中,如图2圆圈中放大所示,电泳注入是这样执行的,把毛细管阵列的样品注射端放入滴定度板7的每个井15中,并通过在井15的底部置的电极13及光学单元17中置的电极14,以约为5秒钟时间,在样品16和毛细管的另一端之间加8kv的电压。在样品侧上的是极,可能从滴定板上面被插入到同毛细管的样品注入端在一起的样品井15中。无需把它固定在样品井15底部。

在样品注射后,毛细管的样品注入端从滴定度板中取出,并浸入缓冲剂溶液中(未显示),在浸入在缓冲剂溶液的电极和光学单元17

的电极 14 之间加上约 5kv 的电压,以产生 100v/cm 到 200v/cm 的电场。在毛细管中的 DNA 片断如图从左边向右边移动,按它们的长度分隔的 DNA 片断,从毛细管的右端被洗提,进入光学单元 17 的缓冲剂溶液中,然后随着缓冲剂溶液流向下移动。

激光束被加到毛细管支托物 2 和石英窗口 6 之间的缓冲剂溶液路径上,为了如图 3 所示从液体流正交方向(图 2 中所画的层的横方向)荧光检测,从二个具有互相不同的发射波长的激光来源 21,22 输出的激光束,通过分别有光反射部分和光传送部分的倒向轮 23 (*chopping wheel*)使交替地通过一光路。经过光学单元 17 那边提供的光传送窗 26,27 的激光带,然后经反射光线用的光学部件 24 (例如全蒸发镜或棱镜)返回,穿过位于每个毛细管阵列 1 下面 0.5mm 到 1mm 处,最后被光收集器 25 吸收。

通过每个毛细管阵列 1 下面的激光束在图 2 中用符号 × 表示的,激光照射部分 12,用荧光团标记的 DNA,并产生荧光,从荧光团标记产生的荧光由透镜 8 收集,经滤光镜 29 以切断激励光并按照分光镜 9 的波长分离。用透镜 10a,10b,在二维检测器 11a,11b 上形成图象。

从毛细管阵列洗提的 DNA 片断经缓冲剂液流携带,然后通过其它毛细管阵列的末端部分前面。而且,因为 DNA 片断在缓冲剂溶液中扩散,并在它们达到邻近毛细管阵列前面位置以前被充分稀释,它们并不阻止从邻近毛细管阵列洗提的 DNA 片断的检测。通过在毛细管支托物的刻槽部分所定空间中保持缓冲剂溶液有助于洗提的 DNA 片断的扩散和稀释。

在 DNA 定序中, DNA 片断用 4 种不同荧光团,按 3 个目标类

型, A(腺嘌呤), C(胞嘧啶), G(鸟嘌呤), T(胸腺嘧啶)标记, 并用波长区分形成测量。虽然用波长区分方法有各种荧光检测方法, 有一种方法是具有 488nm 波长的 Ar^+ (氩⁺) 激光束和具有 494nm 波长的 He—Ne(氦氖) 激光带交替使用, 并且具有图 4 所示的传送波长特性的分光镜 9 及 2 维检测器 11a, 11b 被使用。“FITC”(发荧光的, 发射接近 520nm 的波长), “JOE”(商品名, 发射接近 545nm 的波长), “Sulforhodamine 101”(发射接近 615nm 的波长) 及 “cY—5”(商品名, 发射接近 667nm 的波长) 被用作标记荧光团。下文, 从发射波长的较短波长端起依次称为“F1”, “F2”, “F3”和“F4”。

荧光团 F1 和 F2 能有效地被 Ar^+ 激光激励, 而荧光团 F3 和 F4 被 He—Ne 激光激励。另一方面, 分光镜 9 从 F2 和 F3 传送荧光而主要反射从 F1 和 F4 的束发射。因此, 在用 Ar^+ 激光束照射期间, 来自 F1 的激光束直接给检测器 11b, 来自 F2 的激光束给检测器 11a。在用 He—Ne 激光束照射期间, 来自 F4 的激光束直接给检测器 11b, 来自 F3 的激光束给检测器 11a, 为切断激励束, 置于光接收光学通路上的滤光镜 29, 它可以是彩色玻璃滤光镜, 以滤除 483nm 波长的激光束, 并在更长波长端传送, 而刻槽滤光镜滤去 He—Ne 激光束。用这种方法, 从毛细管阵列中每个毛管洗提的 DNA 片断能被分离和检测。

光发射二极管阵列如激光二极管阵列等可用作激励来源。在这种情况下, 光路不需经反射镜折叠或诸如此类事。当使用高强度激光源时, 通过使用大量激光束分离器, 激光束可顺序地分离成很多平行激光束。

除上面所述的激励束照射方法和荧光检测方法, 熟知的任意方

法当然能被利用。

图 5 和 6 显示了毛细管阵列层的第 2 个实施例。图 5 所示的是一个综合透视图。在本实施例中的毛细管阵列层 30 由排列成行并定位的 40 个毛细管构成，每个毛细管内径为 0.1mm，外长为 0.2mm，由厚度为 2mm 的不锈钢制成的 2 个毛细管支托物 31,32 之间距离为 0.4mm。参考图 6，那是显示放大的末端部分。每个支托物 31,32 的端面具有突出的边沿部分 34,35。毛细管阵列 30 的末端部分从这些 2 个突出的边沿部分 34,35 之间分层结构的槽形部分被暴露，孔线 36 和 37，每个具有 0.2mm 直径，起缓冲剂溶液流径作用，它们置于上下支托物 31 和 32 中，以便与槽形部分相通。在上支托物 31 中提供的流径 36 全连到在支托物内按毛细管阵列排列方向形成的一个缓冲剂溶液入口 38。而在下支托物 32 中提供的流路径 37，全同按毛细管阵列的排列方向形成的缓冲剂溶液出口 39 全部相通。

如图 7 所示，在本实施例中本发明的大量毛细管阵列层 30 在光学单元中被重叠，以这样一种状态，即端面的突出边沿部分，紧密同荧光检测用的石英窗 6 接触以使荧光检测。用各种荧光标记的 DNA 片断分别电泳注入到毛细管阵列的样品注入端，当置于缓冲剂溶液中的电极之间被加上电压时，DNA 片断在毛细管内迁移，样品注入端被侵入缓冲剂溶液中。为套流，在缓冲剂溶液中加电极。从每个毛细管阵列末端洗提的 DNA 片断被缓冲剂流粘带，此缓冲剂溶液由置于上支托物 31 的缓冲剂溶液流入口 38 引入，并从缓冲剂溶液流 36 流出。在此期间，用类似图 3 所示的激光照射系统，传送在支托物末端刻槽部分的激光束，照射 DNA 片断，并产生荧光、经光学单元

石英窗口 6, 用类似例 1 的荧光检测光学系统测量, 在荧光测量后, DNA 片断经置于下支托物 32 中的缓冲剂溶液流经 37 从缓冲剂溶液出口 39 流出。

在毛细管阵列层 30 中每个毛细管的末端同上支托物 31 中形成的缓冲剂溶液流经 36 及在下支托物 32 中形成的缓冲剂溶液流经 37 之间位置关系如下。如图 8 所示, 每个缓冲剂溶液流经 36 的出口方便地被放入 2 个邻近毛细管之间, 而每个缓冲剂溶液流经 37 的入口方便地同每个毛细管的位置一致。根据这样安排, 缓冲剂溶液以这种方式流出, 以使从孔 36 延伸, 并且从毛细管洗提的样品被保留在从毛细管的两边扩展的缓冲剂溶液流中, 并防止扩散。因此, 在保持高浓度的同时, 样品能达到激光照射部分。

而且, 如图 8 所示的安排是有利的, 但并非经常需要的, 流入口和流出口可以同每个毛细管的位置放成一直线或同每个毛细管的位置随机的不放成一直线。相反, 把所有上支托物 31 的流经 36 的所有出口或下支托物 32 的所有流经的所有入口连结起来, 可以形成分权流入口或分权流出口。

而且, 毛细管阵列层 30 的端面的突出边沿部分 34, 35 中仅有一个可工作, 而不是同时对上下支托物提供突出边沿。

根据本实施例, 由大量毛细管阵列层洗提的 DNA 能同时地被测量, 完全避免干扰的可能性。这种干扰是从一个毛细管阵列层洗提的样品影响另一毛细管阵列层洗提的样品的检测。

下面, 将解释本发明的实施例中缓冲剂溶液的套流例中, 在样品洗提侧上毛细管的轴向形成的。图 9 是按照本实施例的二维毛细管阵列电泳系统的原理性部分视图, 而图 10 是毛细管的右端部分附

近的详细视图。

由排列成行并固定的 40 个毛细管产生的毛细管层 40, 每个毛细管具有 0.2mm 的外径和 0.1mm 的内径, 以 0.4mm 间距放在 1mm 厚的不锈钢毛细管支托物 41 上, 被插入到光学单元 17 中。在本实施列中, 8 个毛细管层以 0.5mm 间隔重叠。层的间距为 1.5mm, 换句话说, 320 个毛细管被放在 16mm×16mm 的区域。层的间距是 0.5mm, 这样可以放 960 个毛细管。

从毛细管支托物 41 的末端部分, 以 5mm 的距离突出每个毛细管端, 两毛细管阵列盖置于阵列上用胶固定他们。像薄片一样的毛细管阵列被插入到由不锈钢制成的固定板 43 提供的槽 43' 中。槽具有 0.2mm 宽, 16mm 长, 对毛细管阵列, 它的入口处是锥形的, 以使毛细管阵列能容易地被插入。

在离毛细管末端 1mm 处, 提供一厚度为 0.3mm 的石英中间板 44。在石英中间板 44 中, 在毛细管的延伸线的中间部分提供 0.2mm 的小孔 45 或槽。为荧光检测用的 1mm 厚的石英光学窗口 6 离这板 2mm。毛细管阵盖内毛细管层的厚度约为 1.3mm。套流溶液在层之间 0.2mm 间隙中流动, 光学单元 17 中的缓冲剂溶液流, 从缓冲剂溶液入口 4, 流经中间板 44 中小孔隙到区域 47, 并从缓冲剂溶液出口 5 流出。中间板所起的作用是在每个毛细管沿轴向形成套流。

为了使套流平缓, 用来分隔层的石英板 48 置于层 40 之间的毛细管端侧。在对应于毛细管阵列层位置的层分隔石英板 48 中有槽 49。上述石英板 48 和固定板 43 可用一块完整石英板制成。

激光被用来作为激励源, 而激光束通过光学单元边上的石英板

48 中形成的槽 49 内。同时,激光束由类似于图 3 中所示那样的光学系统折回。每当一个毛细管层被照射,图 10 中黑圈所示的位于毛细管阵列层 40 的洗提侧前面相距 0.5 到 1mm 的全部位置 12 同时被照射。光发射二极管阵列或激光二极管阵列可以如图 11 所示作为光源。

通过激励光束的照射可得到排列成二维矩阵的荧光点图象,并用如同前面实施例方法,经光学窗口 6 由二维检测器检测,亦可增加毛细管阵列层之间的间隙(在本实施例中为 1.5mm),用图 12 所示的图象分离棱镜 60,形成具有偏离图像聚焦点的二维荧光点图象。并经二维检测器接收图象。具有相适应传输波长的滤光镜 61,62 置于光学通路上。

光学单元 17 可以整个地旋转 90°,使石英窗 20 面向下,在这种情况下,为了防止缓冲剂从光学单元漏出,在毛细管层入口密封是容易的。

虽然,在上述实施例中,毛细管阵列的末端部分从毛细管支托物突出,毛细管阵列 70 的末端可以通过如图 13 所示的 2 个刻槽的毛细管支托物 71 和 72 分层。这些被分层的毛细管阵列层的末端部分被插入并固定在图 14 所示的固定板 43 中所形成的沟槽上。根据这种结构,因为毛细管阵列的末端部分并未突出,在处理期间,毛细管碰撞的可能性是很小的。另外,系统装配较容易,缓冲剂溶液流经在支托物的表面形成的沟槽 73,74,并流入由固定板 43 提供槽 76 中,缓冲剂溶液流可以通过固定板 43 表面提供的细沟槽,形成流经槽 76,而并不在支托物 71,72 的表面形成沟槽 73,74。

根据本发明的二维毛细管阵列电泳系统,并不限于通过组织大

量毛细管成为阵列提高吞吐量,用细胞组织中 *m-RNA*,经混杂荧光标记 *DNA* 试样,测量薄细胞组织片上的 *m-RNA* 的分布。在生物学上是重要的,在这种情况下,荧光显微镜已经习惯上专门的使用,但大量 *DNA* 试样必须同时地检测,现有技术观察几种样品至多用改变样品上颜色标记。如果大量同一种类型样品可以通过改变 *DNA* 样品的长度一区分,则大量的 *DNA* 样品能同时被测量,而本发明可有效地利用这一应用。

图 15 显示了为寻求上述应用的本发明的实施例。同前面实施例不同,毛细管阵列 80 垂直放置。每个内径为 0.1mm,外径为 0.2mm 的毛细管的上部最稠密地放置。而毛细管的下部以同样形状,但是以 2 倍于上面间隔放置,以便于毛细管荧光信号的测量和鉴别。同 *DNA* 试样混杂的细胞组织的薄片 81 同毛细管面上端相连系。在细胞组织中,从 *m-RNA* 脱离的 *DNA* 试样经加温,被电泳注入毛细管 80 通过把具有缓冲剂溶液的过滤纸放在细胞组织层 81 上,实现电泳注入,在过滤纸上放置一电极,在该电极和由缓冲剂溶液提供的电极之间加一电压,毛细管的下端部分被浸在缓冲溶液中。

DNA 试样被注入到接近在细胞组织中混杂的位置的毛细管,并通过凝胶电泳分开。*DNA* 试样的长度可以根据它们的种类改变。它们的种类根据电泳次数认辨,在细胞组织中混杂位置可以从二维荧光图象的位置知晓。光学单元激励光束照射系统及荧光检测系统在前面实施例中已经全部争释过,在此可使用。

利用本实施例,在保留它的二维分布信息的同时,能够测量二维分布的目标。这能够用于在寡片(*oligo chip*)上收集的 *DNA* 的分布测量,在寡片上试样以二维安排。

根据本发明,极大数量的毛细管被放置在阵列中,且大量荧光标记 *DNA* 可以被分析而并不破坏灵敏度。换句话说,可以检测极端多数量荧光点图像,而不会因为二维毛细管阵列图象的减缩而降低灵敏度。

在本发明已根据附图的图作详细说明,但并不限于这些详细说明,因为对熟悉本领域技术的人可以作许多变化和改进。这并不偏离本发明的精神和范围。

说明书附图

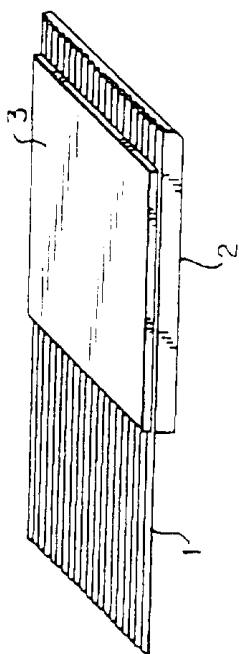


图1

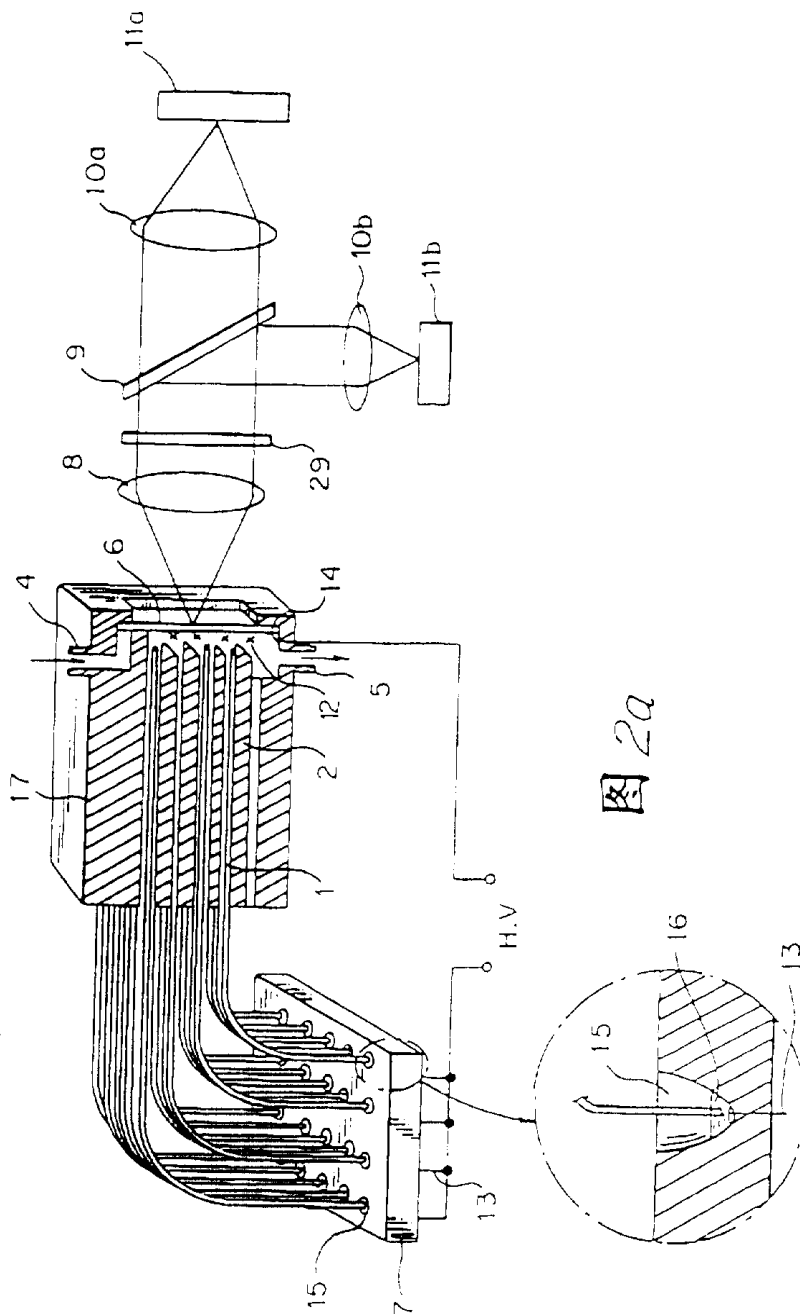


图2

图 2a

图3

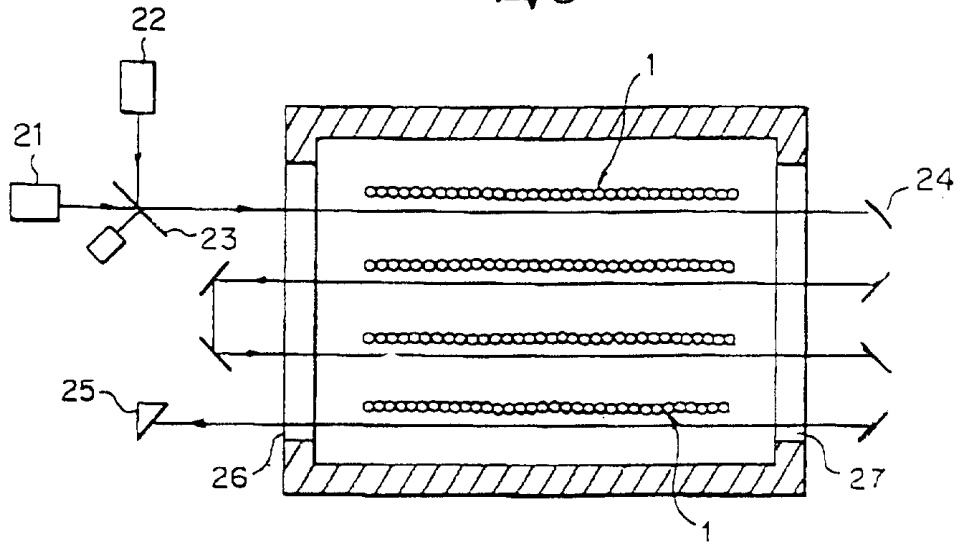


图4

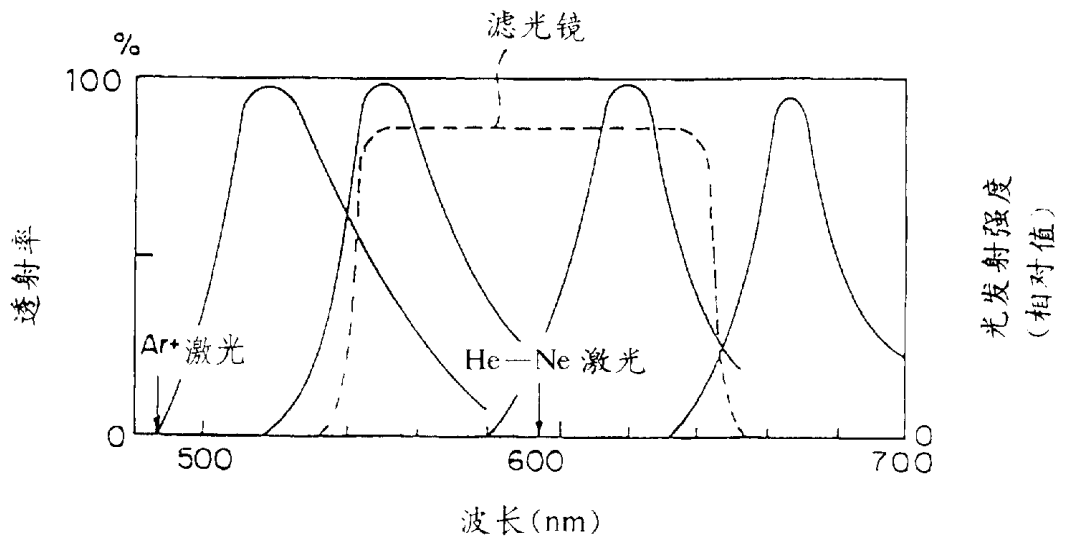


图5

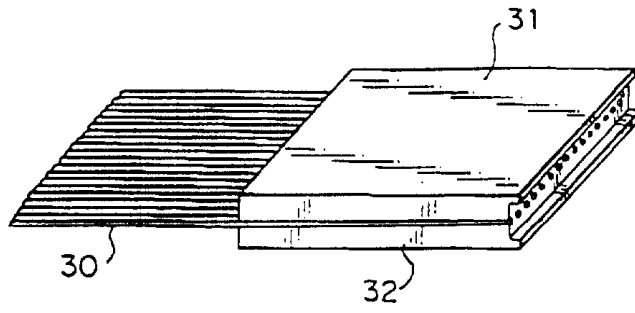


图6

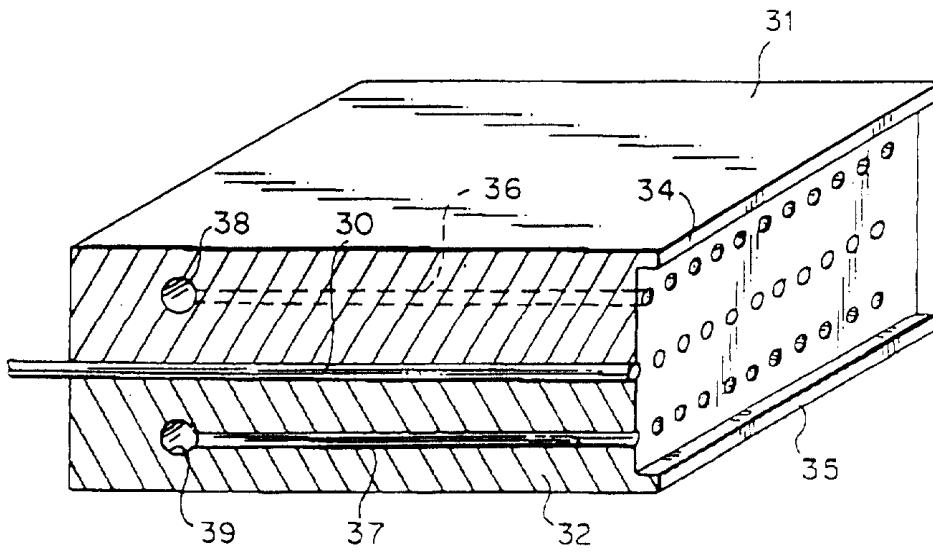


图7

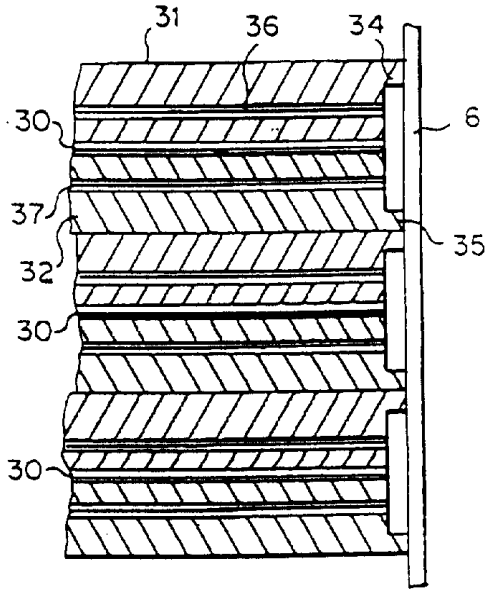


图8

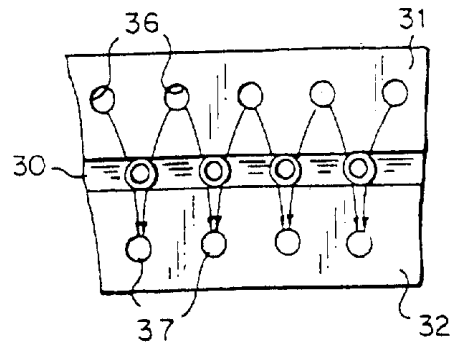


图9

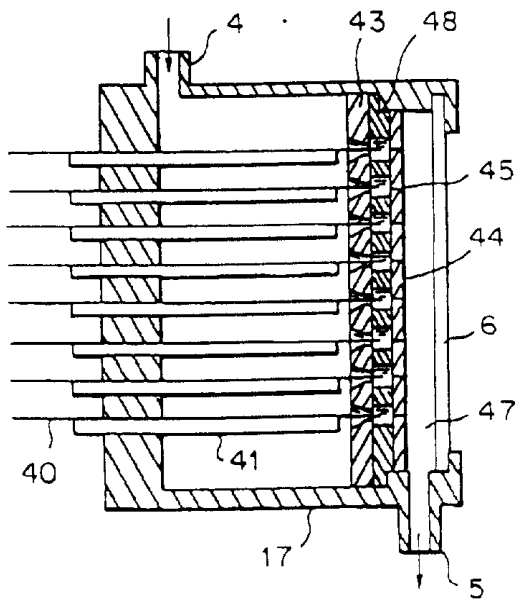


图10

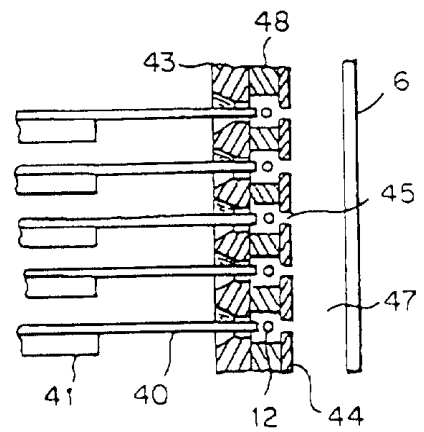


图 11

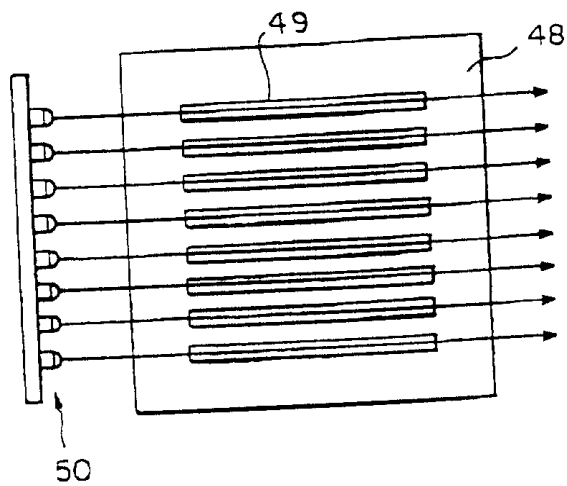


图 12

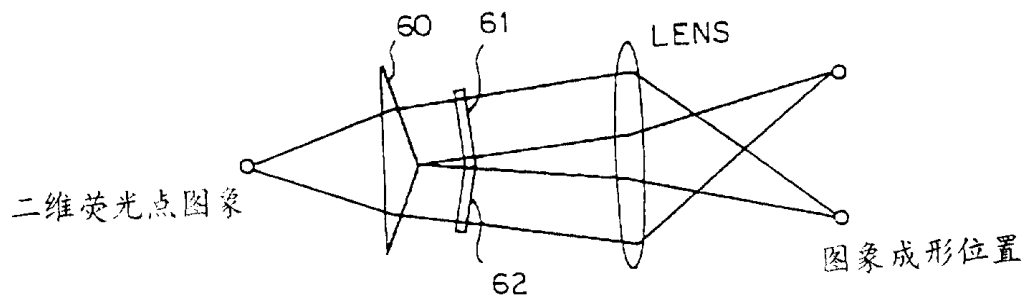


图13

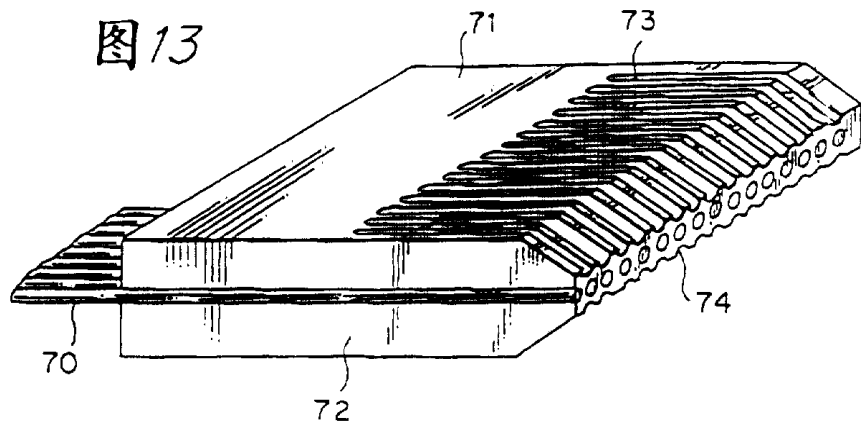


图14

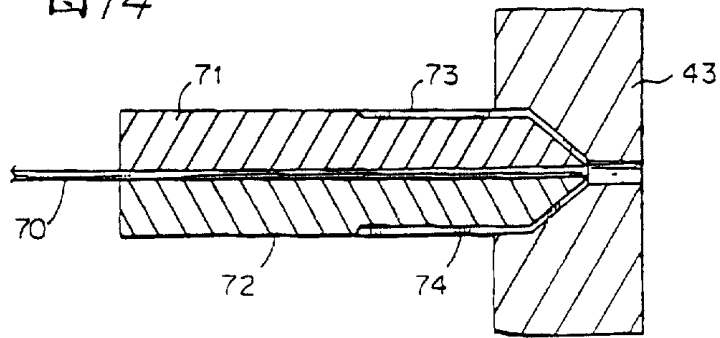


图15

