

(19)  
(12)

(KR)  
(B1)

(51) 。 Int. Cl.7  
G09G 3/28

(45)  
(11)  
(24)

2004 10 20  
10-0453893  
2004 10 12

(21) 10-2003-0010998  
(22) 2003 02 21

(65)  
(43)

10-2004-0075484  
2004 08 30

(73)

575

(72)

4 1 104 804

307 201

(74)

:

(54)

1 ;

2 ;

3  
가

3

1

2  
 3  
 4  
 5  
 6  
 \*\*\*  
 100 : 200 :  
 300 : 400 :  
 310 : 320 :  
 330 : 340 :  
 331 : 332 :  
 333 :

가 (Auto power control)  
 1  
 1  
 boundary) 500W (lower boundary) (SOA) (load ratio, L/R) 15% (upper  
 20~30% 가  
 ( , ) 가  
 가

가 , , , 가 , , , , , , , ; , , , / ; 가 ; 가 ; 가 ; 2 ; 1 , 3 ; 2 , 가 3 , 1 , , 가 가 가 2 2 (100), (200), (300), (400), (100), (300), (100) (300) (200) 가 (300) (400) (300) 가 3 2 (300) (300) (310), (320), (330) 3 (340) (310) (340) ( ( APC LUT(auto power control look up table) ) (320) (330) PC LUT (400) (340) A

4 (330) (331), (332) (333) .  
4 (331) (R) (CdS) (R)  
(CdS) , (CdS) ,

(332) (331) (332) APC LUT (34  
0) (333) (320)  
(400) ,

5 APC LUT  
5 , APC LUT APC ,  
APC 가 8  
(UPPER) 00(16 ) (LOWER) 07(16 ) 00( 0)  
04B4(16 , 04D1(16 , 1233) , 07( 7)  
1204 1233 1204

가  
6 1 APC LUT  
6 , 5 APC LUT  
(LOWER)  
APC 가 8 (UPPER) 00(16 ) (LOW  
ER) 07(16 ) , 1 00  
04D1(16 , 1233)  
, 2 (LOWER)

UT APC LUT (340) APC LUT APC L  
LUT (340) APC LUT APC

0) (R, G, B) (R, G, B) 가 (31  
G, B) (R, G, B) (320) (R,  
(330) (332) (331) (330)  
APC (333) (320)  
(340) APC LUT APC LUT APC LUT  
APC LUT (400)  
( )  
(400)  
가 (310)  
(200) 가 (100) 가  
( ) 가  
가 가

가

(57)

1.

, , ; 가 ;

2.

1 , , ; ;

3.

2 , , 가 ,

4.

2 , ,

5.

2 , , 가

6.

2 , ,

7.

; , , / ; 가 ; 가

8.

7 , , ;

가 ;

9.

2 ;

1 ;

3

10.

9  
1 ;

11.

9  
1 ;

12.

9  
2 ;

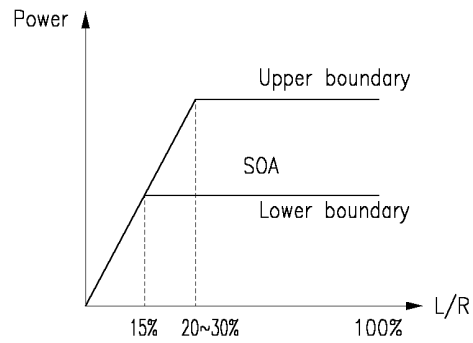
가

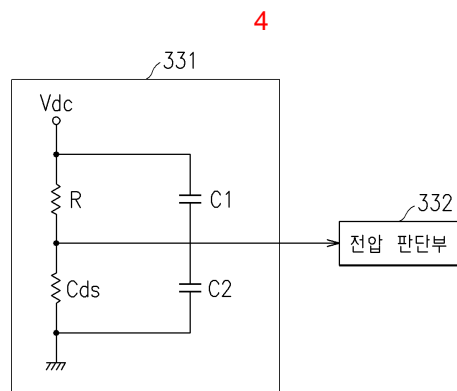
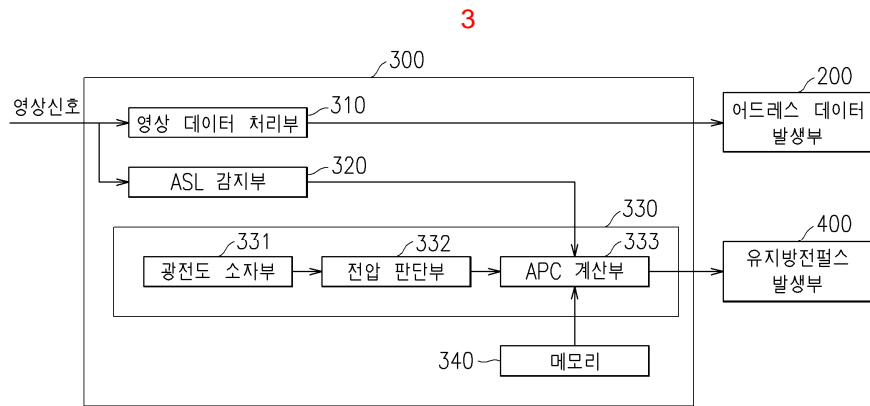
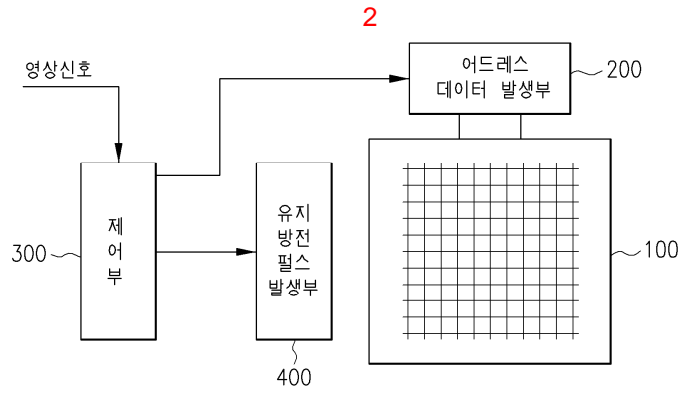
13.

9  
3 ;

1

1





5

APC단계	UPPER	LOWER	펄스 발생 단계	펄스 개수
1	00	00	0	04D1
2	00	00	1	04CD
3	00	00	2	04C9
4	00	00	3	04C5
5	00	00	4	04C0
6	00	00	5	04BC
7	00	01	6	04B8
8	00	07	7	04B4
9	00	0D	8	04B0
10	00	13	9	04AC
11	00	19	10	04A8
12	00	1F	11	04A4
13	00	24		
14	00	29		
⋮				
246	EF	FE		
247	EF	FE		
248	EF	FE		
249	EF	FE		
250	EF	FE		
251	F0	FF	252	00C5
252	F0	FF	253	00C1
253	F0	FF	254	00BD
254	F0	FF	255	00B8
255	F0	FF	256	00B4
256	F0	FF		

6

APC단계	UPPER	LOWER	APC단계	UPPER	LOWER	펄스 발생 단계	펄스 개수
1	00	00	1	00	00	0	04D1
2	00	00	2	00	00	1	04CD
3	00	00	3	00	00	2	04C9
4	00	00	4	00	00	3	04C5
5	00	00	5	00	00	4	04C0
6	00	00	6	00	00	5	04BC
7	00	01	7	00	0	6	04B8
8	00	07	8	00	0	7	04B4
9	00	0D	9	00	01	8	04B0
10	00	13	10	00	07	9	04AC
11	00	19	11	00	08	10	04A8
12	00	1F	12	00	1D	11	04A4
13	00	24	13	00	1E		
14	00	29	14	00	20		
⋮			⋮				
246	EF	FE	246	EF	FE		
247	EF	FE	247	EF	FE		
248	EF	FE	248	EF	FE		
249	EF	FE	249	EF	FE		
250	EF	FE	250	EF	FE		
251	F0	FF	251	F0	FF	252	00C5
252	F0	FF	252	F0	FF	253	00C1
253	F0	FF	253	F0	FF	254	00BD
254	F0	FF	254	F0	FF	255	00B8
255	F0	FF	255	F0	FF	256	00B4
256	F0	FF	256	F0	FF		