



(12) 发明专利申请

(10) 申请公布号 CN 105442257 A

(43) 申请公布日 2016. 03. 30

(21) 申请号 201511032842. 6

(22) 申请日 2015. 12. 31

(71) 申请人 温州天健电器有限公司

地址 325600 浙江省温州市乐清市经济开发  
区纬 19 路 258 号

(72) 发明人 王立孟

(74) 专利代理机构 北京三聚阳光知识产权代理  
有限公司 11250

代理人 张建纲

(51) Int. Cl.

D06F 37/42(2006. 01)

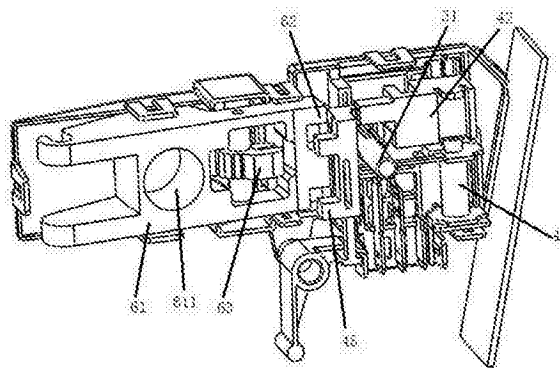
权利要求书2页 说明书6页 附图6页

(54) 发明名称

一种洗衣机门锁

(57) 摘要

本发明提供一种洗衣机门锁,包括:门钩,适于固定在洗衣机机门上;锁壳,适于固定在洗衣机机身上,具有安装空间,以及供门钩插入的插口;结合结构,设置在安装空间内部,用于与从插口插入的门钩结合;锁定结构,设置在安装空间内部,通电后能够启动,将结合结构锁定,进而将门钩锁定,并同时使洗衣机启动工作;保护开关,安装在安装空间内部,且串联在为锁定结构供电的线路上,当洗衣机机门完全关闭时,保护开关接通线路,锁定结构处于可启动状态;当洗衣机机门未完全关闭时,保护开关断开线路,锁定结构处于不可启动状态。本发明的洗衣机门锁仅在洗衣机机门完全关闭、且被锁定时,洗衣机才能启动工作,因而能够保护洗衣机且安全性好。



1. 一种洗衣机门锁,其特征在于:包括:

门钩(1),适于固定在洗衣机机门上;

锁壳(2),适于固定在洗衣机机身上,具有安装空间,以及与所述安装空间连通、用于供所述门钩(1)插入的插口(20);

结合结构,设置在所述安装空间内部,用于与从所述插口(20)插入的所述门钩(1)结合;

锁定结构,设置在所述安装空间内部,通电后能够启动,将所述结合结构锁定,进而将所述门钩(1)锁定,并同时使洗衣机启动工作;

保护开关,安装在所述安装空间内部,且串联在为所述锁定结构供电的线路上,当所述洗衣机机门完全关闭时,所述保护开关接通所述线路,所述锁定结构处于可启动状态;当所述洗衣机机门未完全关闭时,所述保护开关断开所述线路,所述锁定结构处于不可启动状态。

2. 根据权利要求1所述的洗衣机门锁,其特征在于:所述保护开关包括:

按压件(31),安装在所述安装空间内部,具有从所述安装空间内部伸出至所述安装空间外部的按压部(32),所述按压部(32)用于供所述洗衣机机门关闭时按压;

复位弹簧(33),一端固定设置,另一端与所述按压件(31)连接;在所述洗衣机机门关闭按压所述按压部(32)时蓄积能量,在所述洗衣机机门打开远离所述按压部(32)时释放能量,推动所述按压件(31)复位;

电连接件(34),与所述线路的一端电连通,且与所述按压件(31)连接;在所述洗衣机机门完全关闭时,跟随所述按压件(31)运动至与所述线路的另一端接通;在所述洗衣机机门未完全关闭时,不能跟随所述按压件(31)运动至与所述线路的另一端接通。

3. 根据权利要求2所述的洗衣机门锁,其特征在于:所述电连接件(34)为弹簧,所述弹簧的一端固定设置,另一端与所述按压件(31)挤压连接,用于在所述按压件(31)移动时,跟随所述按压件(31)移动,从而接通或断开所述线路。

4. 根据权利要求2或3所述的洗衣机门锁,其特征在于:所述锁定结构包括:

驱动件(41),在所述线路接通时,能够启动;

滑块(42),可移动地安装在所述安装空间内部,与所述驱动件(41)连接,且具有第一阻挡部(43);

所述驱动件(41)启动推动所述滑块(42)向第一方向移动时,所述第一阻挡部(43)跟随所述滑块(42)移动至锁定所述结合结构的位置;

所述驱动件(41)关闭带动所述滑块(42)向与所述第一方向相反的第二方向移动时,所述第一阻挡部(43)跟随所述滑块(42)移动至解锁所述结合结构的位置。

5. 根据权利要求4所述的洗衣机门锁,其特征在于:所述滑块(42)为桃心滑块,所述滑块(42)上设有用于驱动动触片(51)移动的驱动斜面(44);

所述驱动件(41)启动驱动所述滑块(42)向第一方向移动时,所述驱动斜面(44)驱动所述动触片(51)与静触片(52)接触,所述洗衣机启动工作;

所述驱动件(41)关闭带动所述滑块(42)向第二方向移动时,所述驱动斜面(44)驱动所述动触片(51)与所述静触片(52)分离,所述洗衣机停止工作。

6. 根据权利要求5所述的洗衣机门锁,其特征在于:所述线路的另一端设置在所述静触

片(52)上。

7. 根据权利要求4-6中任一项所述的洗衣机门锁,其特征在于:所述结合结构包括:结合架(61),一端可转动地安装在所述安装空间内部,另一端具有第二阻挡部(62);凸轮(63),可转动地安装在所述结合架(61)上,具有与所述插口(20)相对的结合部(631);

弹性件,一端固定设置,另一端与所述结合架(61)连接,且能推动所述结合架(61)转动;

限位结构,用于限定所述结合架(61)的位置;

所述门钩(1)未与所述凸轮(63)结合时,所述限位结构将所述结合架(61)限位在第一位置,所述第二阻挡部(62)位于所述第一阻挡部(43)跟随所述滑块(42)沿第一方向运动的路径上,阻止所述第一阻挡部(43)运动;

所述门钩(1)从所述插口(20)插入至与所述凸轮(63)完全结合时,所述凸轮(63)旋转带动所述限位结构解除对所述结合架(61)的限位,所述结合架(61)在所述弹性件的推动下旋转,并带动所述第二阻挡部(62)提升形成用于供所述第一阻挡部(43)插入以锁定所述结合架(61)的空间,最后被所述限位结构限位在第二位置。

8. 根据权利要求7所述的洗衣机门锁,其特征在于:所述凸轮(63)还具有推动部(632),所述推动部(632)与所述结合部(631)之间形成推拉槽(633),所述门钩(1)上设有结合孔(10),所述门钩(1)前端推动所述推动部(632)并进而推动所述凸轮(63)转动时,所述结合部(631)随所述凸轮(63)转动并插入所述结合孔(10)内部与所述门钩(1)结合,所述门钩(1)前端与所述结合孔(10)之间的部分进入所述推拉槽(633)内。

9. 根据权利要求7所述的洗衣机门锁,其特征在于:所述结合架(61)朝向所述锁壳(2)的一侧上设有空腔(611),所述弹性件安装进入所述空腔(611)内,且一端与所述锁壳(2)连接,另一端与所述空腔(611)的底面连接。

10. 根据权利要求7所述的洗衣机门锁,其特征在于:所述限位结构包括:

限位轴(71),固定在所述凸轮(63)上,能够跟随所述凸轮(63)转动;

限位孔(72),开设在所述锁壳(2)上,具有弧形段(73)和与所述弧形段(73)的一端连接的竖直段(74),所述弧形段(73)的旋转半径与所述限位轴(71)跟随所述凸轮(63)旋转的半径相同;

所述结合架(61)被限位在所述第一位置时,所述限位轴(71)位于远离所述竖直段(74)的所述弧形段(73)一端;

所述结合架(61)被限位在所述第二位置时,所述限位轴(71)位于远离所述弧形段(73)的所述竖直段(74)一端。

11. 根据权利要求7所述的洗衣机门锁,其特征在于:还包括手动解锁件(8),可转动地安装在锁壳(2)上,具有手柄(82)和第一连接部(81),所述滑块(42)具有与所述第一连接部(81)连接的第二连接部(45);

操作所述手柄(82)转动所述手动解锁件(8)时,所述第一连接部(81)通过所述第二连接部(45)驱动所述滑块(42)向所述第二方向移动。

## 一种洗衣机门锁

### 技术领域

[0001] 本发明涉及洗衣机门锁技术领域,具体涉及一种洗衣机门锁。

### 背景技术

[0002] 洗衣机在正常洗衣工作时,为了保证安全,需要用于洗衣的空间成为封闭空间,而洗衣机门锁是连接洗衣机机门和洗衣机机身从而构成上述封闭空间的关键部件之一。如果没有洗衣机门锁,洗衣机机门就可以随意被打开,那么上述封闭洗衣空间在洗衣机工作时将不能得到保证,而随时有可能成为开放空间。洗衣机机门被随意打开时,不仅外界的杂物有可能掉入到洗衣机内部对洗衣机造成损坏,也可能给不小心触碰到洗衣机内部主体部件的人带来危险。

[0003] 现有技术中的洗衣机门锁虽然能够实现洗衣机机门和机身的锁定,然而洗衣机门锁是否锁定与洗衣机能否启动没有关联;也即,当洗衣机机门没有完全关闭,洗衣门锁也没有将洗衣机机门与洗衣机机身锁定时,洗衣机仍旧能够启动工作,人们一旦在洗衣机工作过程中打开洗衣机机门,用于洗衣的空间成为开放空间,因而不能起到保护洗衣机和安全工作的作用。

### 发明内容

[0004] 因此,本发明要解决的技术问题在于克服现有技术中的洗衣机门锁在洗衣机机门没有完全关闭,也没有将洗衣机机门与洗衣机机身锁定时,洗衣机也能启动工作,人们在洗衣机工作时能随意打开洗衣机机门,导致容易带来危险的技术缺陷,从而提供一种仅在洗衣机机门完全关闭、且被锁定时,洗衣机才能启动工作的洗衣机门锁。

[0005] 为此,本发明提供一种洗衣机门锁,包括:

[0006] 门钩,适于固定在洗衣机机门上;

[0007] 锁壳,适于固定在洗衣机机身上,具有安装空间,以及与所述安装空间连通、用于供所述门钩插入的插口;

[0008] 结合结构,设置在所述安装空间内部,用于与从所述插口插入的所述门钩结合;

[0009] 锁定结构,设置在所述安装空间内部,通电后能够启动,将所述结合结构锁定,进而将所述门钩锁定,并同时使洗衣机启动工作;

[0010] 保护开关,安装在所述安装空间内部,且串联在为所述锁定结构供电的线路上,当所述洗衣机机门完全关闭时,所述保护开关接通所述线路,所述锁定结构处于可启动状态;当所述洗衣机机门未完全关闭时,所述保护开关断开所述线路,所述锁定结构处于不可启动状态。

[0011] 作为一种优选方案,所述保护开关包括:

[0012] 按压件,安装在所述安装空间内部,具有从所述安装空间内部伸出至所述安装空间外部的按压部,所述按压部用于供所述洗衣机机门关闭时按压;

[0013] 复位弹簧,一端固定设置,另一端与所述按压件连接;在所述洗衣机机门关闭按压

所述按压部时蓄积能量,在所述洗衣机机门打开远离所述按压部时释放能量,推动所述按压件复位;

[0014] 电连接件,与所述线路的一端电连通,且与所述按压件连接;在所述洗衣机机门完全关闭时,跟随所述按压件运动至与所述线路的另一端接通;在所述洗衣机机门未完全关闭时,不能跟随所述按压件运动至与所述线路的另一端接通。

[0015] 作为一种优选方案,所述电连接件为弹簧,所述弹簧的一端固定设置,另一端与所述按压件挤压连接,用于在所述按压件移动时,跟随所述按压件移动,从而接通或断开所述线路。

[0016] 作为一种优选方案,所述锁定结构包括:

[0017] 驱动件,在所述线路接通时,能够启动;

[0018] 滑块,可移动地安装在所述安装空间内部,与所述驱动件连接,且具有第一阻挡部;

[0019] 所述驱动件启动推动所述滑块向第一方向移动时,所述第一阻挡部跟随所述滑块移动至锁定所述结合结构的位置;

[0020] 所述驱动件关闭带动所述滑块向与所述第一方向相反的第二方向移动时,所述第一阻挡部跟随所述滑块移动至解锁所述结合结构的位置。

[0021] 作为一种优选方案,所述滑块为桃心滑块,所述滑块上设有用于驱动动触片移动的驱动斜面;

[0022] 所述驱动件启动驱动所述滑块向第一方向移动时,所述驱动斜面驱动所述动触片与静触片接触,所述洗衣机启动工作;

[0023] 所述驱动件关闭带动所述滑块向第二方向移动时,所述驱动斜面驱动所述动触片与所述静触片分离,所述洗衣机停止工作。

[0024] 作为一种优选方案,所述线路的另一端设置在所述静触片上。

[0025] 作为一种优选方案,所述结合结构包括:

[0026] 结合架,一端可转动地安装在所述安装空间内部,另一端具有第二阻挡部;

[0027] 凸轮,可转动地安装在所述结合架上,具有与所述插口相对的结合部;

[0028] 弹性件,一端固定设置,另一端与所述结合架连接,且能推动所述结合架转动;

[0029] 限位结构,用于限定所述结合架的位置;

[0030] 所述门钩未与所述凸轮结合时,所述限位结构将所述结合架限位在第一位置,所述第二阻挡部位于所述第一阻挡部跟随所述滑块沿第一方向运动的路径上,阻止所述第一阻挡部运动;

[0031] 所述门钩从所述插口插入至与所述凸轮完全结合时,所述凸轮旋转带动所述限位结构解除对所述结合架的限位,所述结合架在所述弹性件的推动下旋转,并带动所述第二阻挡部提升形成用于供所述第一阻挡部插入以锁定所述结合架的空间,最后被所述限位结构限位在第二位置。

[0032] 作为一种优选方案,所述凸轮还具有推动部,所述推动部与所述结合部之间形成推拉槽,所述门钩上设有结合孔,所述门钩前端推动所述推动部并进而推动所述凸轮转动时,所述结合部随所述凸轮转动并插入所述结合孔内部与所述门钩结合,所述门钩前端与所述结合孔之间的部分进入所述推拉槽内。

[0033] 作为一种优选方案,所述结合架朝向所述锁壳的一侧上设有空腔,所述弹性件安装进入所述空腔内,且一端与所述锁壳连接,另一端与所述空腔的底面连接。

[0034] 作为一种优选方案,所述限位结构包括:

[0035] 限位轴,固定在所述凸轮上,能够跟随所述凸轮转动;

[0036] 限位孔,开设在所述锁壳上,具有弧形段和与所述弧形段的一端连接的竖直段,所述弧形段的旋转半径与所述限位轴跟随所述凸轮旋转的半径相同;

[0037] 所述结合架被限位在所述第一位置时,所述限位轴位于远离所述竖直段的所述弧形段一端;

[0038] 所述结合架被限位在所述第二位置时,所述限位轴位于远离所述弧形段的所述竖直段一端。

[0039] 作为一种优选方案,还包括手动解锁件,可转动地安装在锁壳上,具有手柄和第一连接部,所述滑块具有与所述第一连接部连接的第二连接部;

[0040] 操作所述手柄转动所述手动解锁件时,所述第一连接部通过所述第二连接部驱动所述滑块向所述第二方向移动。

[0041] 本发明提供的洗衣机门锁,具有以下优点:

[0042] 1. 本发明的洗衣机门锁,保护开关仅在洗衣机机门完全关闭时,才接通为锁定结构供电的线路,当启动锁定结构时,如果洗衣机机门没有完全关闭,则锁定结构无法启动,洗衣机不能工作,提醒人们将洗衣机机门完全关闭;洗衣机机门完全关闭后,保护开关接通为锁定结构供电的线路,此时锁定结构处于可启动状态,启动锁定结构后,锁定结构将门钩锁定,并使洗衣机启动工作,人们此时无法拉开洗衣机机门,不仅能够保护洗衣机,也能保证安全使用。

[0043] 2. 本发明的洗衣机门锁,保护开关包括按压件、复位弹簧和电连接件,洗衣机机门完全关闭时,洗衣机机门推动按压件运动,电连接件跟随按压件运动至接通线路的位置,此时锁定结构处于可启动状态,人们随时可以启动锁定结构锁定门钩并使洗衣机启动工作;洗衣机机门未完全关闭时,洗衣机机门不能将按压件按压到位,此时电连接件不能跟随按压件运动至与接通线路的位置,此时锁定结构处于不可启动状态,人们无法启动启动锁定结构,洗衣机无法启动工作。

[0044] 3. 本发明的洗衣机门锁,电连接件为弹簧,其一端固定,另一端与按压件挤压连接,使用弹簧作为电连接件不仅结构简单,成本低,而且弹簧能够稳定地跟随按压件运动,稳定地实现接通或切段线路的功能。

[0045] 4. 本发明的洗衣机门锁,锁定结构包括驱动件和滑块,驱动件启动推动滑块向第一方向移动时,第一阻挡部跟随滑块移动至锁定结合结构的位置;驱动件关闭带动滑块向与第一方向相反的第二方向移动时,第一阻挡部跟随滑块移动至解锁结合结构的位置。这样的设置能不仅能够实现锁定功能,还能保证在洗衣机断电的时候,结合结构位置是解锁的,人们可以很方便地打开洗衣机机门。

[0046] 5. 本发明的洗衣机门锁,滑块为桃心滑块,其上还设有用于驱动动触片的驱动斜面,当驱动件启动驱动滑块向第一方向移动锁定结合结构时,驱动斜面驱动动触片与静触片接触,洗衣机同时启动工作;当驱动件关闭带动滑块向第二方向移动解锁结合结构时,驱动斜面驱动动触片与静触片分开,洗衣机同时停止工作。

## 附图说明

[0047] 为了更清楚地说明现有技术或本发明具体实施方式中的技术方案,下面对现有技术或具体实施方式描述中所使用的附图作简单介绍,显而易见地,对于本领域普通技术人员来讲,在不付出创造性劳动的前提下,还可以根据这些附图获得其他的附图。

[0048] 图1是本发明实施例中门钩的结构示意图。

[0049] 图2是实施例中洗衣机门锁的整体结构示意图。

[0050] 图3是将图2中锁壳的上盖去除后的结构图。

[0051] 图4是将图2中右侧内盖去除后的结构图。

[0052] 图5是将图2反转去除基座后的结构图。

[0053] 图6是动静触片、连接板和按压件的位置关系图。

[0054] 图7是电连接件与静触片连接时的位置关系图。

[0055] 图8是电连接件未与静触片接触时的位置关系图。

[0056] 图9是限位轴与限位孔的位置关系图。

[0057] 图10是结合架、凸轮、按压件、滑块、驱动件以及动静触片的位置关系图。

[0058] 图11是凸轮的立体图。

[0059] 附图标记:1-门钩,10-结合孔,2-锁壳,20-插口,21-上盖,22-内盖,23-基座,31-按压件,311-挤压部,32-按压部,33-复位弹簧,34-电连接件,41-驱动件,411-连接板,42-滑块,43-第一阻挡部,44-驱动斜面,45-第二连接部,51-动触片,52-静触片,61-结合架,611-空腔,62-第二阻挡部,63-凸轮,631-结合部,632-推动部,633-推拉槽,71-限位轴,72-限位孔,73-弧形段,74-竖直段,8-手动解锁件,81-第一连接部,82-手柄。

## 具体实施方式

[0060] 下面结合说明书附图对本发明的技术方案进行描述,显然,下述的实施例不是本发明全部的实施例。基于本发明所描述的实施例,本领域普通技术人员在没有做出其他创造性劳动前提下所获得的所有其他实施例,都属于本发明的保护范围。

[0061] 需要说明的是,在本发明的描述中,术语“第一”、“第二”仅用于描述目的,而不能理解为指示或暗示相对重要性。此外,下面所描述的本发明不同实施方式中所涉及的技术特征只要彼此之间未构成冲突就可以相互结合。

[0062] 实施例

[0063] 本实施例提供一种洗衣机门锁,如图1和图2所示,包括:门钩1,适于固定在洗衣机机门上;锁壳2,适于固定在洗衣机机身上,具有安装空间,以及与所述安装空间连通、用于供所述门钩1插入的插口20;结合结构,设置在所述安装空间内部,用于与从所述插口20插入的所述门钩1结合;锁定结构,设置在所述安装空间内部,通电后能够启动,将所述结合结构锁定,进而将所述门钩1锁定,并同时使洗衣机启动工作;保护开关,安装在所述安装空间内部,且串联在为所述锁定结构供电的线路上,当所述洗衣机机门完全关闭时,所述保护开关接通所述线路,所述锁定结构处于可启动状态;当所述洗衣机机门未完全关闭时,所述保护开关断开所述线路,所述锁定结构处于不可启动状态。

[0064] 本实施例的洗衣机门锁,保护开关仅在洗衣机机门完全关闭时,才接通为锁定结

构供电的线路,当启动锁定结构时,如果洗衣机机门没有完全关闭,则锁定结构无法启动,洗衣机不能工作,提醒人们将洗衣机机门完全关闭;洗衣机机门完全关闭后,保护开关接通为锁定结构供电的线路,此时锁定结构处于可启动状态,启动锁定结构后,锁定结构将门钩锁定,并使洗衣机启动工作,人们此时无法拉开洗衣机机门,不仅能够保护洗衣机,也能保证安全使用。

[0065] 如图3-8所示,将锁壳的上盖21、内盖22和基座23去除后,可看到所述保护开关包括:按压件31,安装在所述安装空间内部,具有从所述安装空间内部伸出至所述安装空间外部的按压部32,所述按压部32用于供所述洗衣机机门关闭时按压;复位弹簧33,一端固定设置,另一端与所述按压件31连接;在所述洗衣机机门关闭按压所述按压部32时蓄积能量,在所述洗衣机机门打开远离所述按压部32时释放能量,推动所述按压件31复位;电连接件34,与所述线路的一端电连通,且与所述按压件31连接。

[0066] 在所述洗衣机机门完全关闭时,所述电连接件34的另一端跟随所述按压件31运动至与所述线路的另一端接通(如图7所示);在所述洗衣机机门未完全关闭时,所述电连接件34的另一端不能跟随所述按压件31运动至与所述线路的另一端接通(如图8所示)。

[0067] 所述电连接件34为弹簧,所述弹簧的一端固定设置,另一端与所述按压件31的挤压部311挤压连接,用于在所述按压件31移动时,跟随所述按压件31移动,从而与连接板411接通或断开,进而接通或断开所述线路。

[0068] 洗衣机机门完全关闭时,洗衣机机门推动按压件31运动,电连接件34跟随按压件31运动至接通线路的位置,此时锁定结构处于可启动状态,人们随时可以启动锁定结构锁定门钩并使洗衣机启动工作;洗衣机机门未完全关闭时,洗衣机机门不能将按压件31按压到位,此时电连接件34不能跟随按压件31运动至与接通线路的位置,此时锁定结构处于不可启动状态,人们无法启动启动锁定结构,洗衣机无法启动工作。

[0069] 如图5和图10所示,所述锁定结构包括:驱动件41,在所述线路接通时,能够启动;滑块42,可移动地安装在所述安装空间内部,与所述驱动件41连接,且具有第一阻挡部43;所述驱动件41启动推动所述滑块42向第一方向(图10示右上方)移动时,所述第一阻挡部43跟随所述滑块42移动至锁定所述结合结构的位置;所述驱动件41关闭带动所述滑块42向与所述第一方向相反的第二方向(图10示左下方)移动时,所述第一阻挡部43跟随所述滑块42移动至解锁所述结合结构的位置。所述滑块42为桃心滑块,所述滑块42上设有用于驱动动触片51移动的驱动斜面44;所述驱动件41启动驱动所述滑块42向第一方向移动时,所述驱动斜面44驱动所述动触片51与静触片52接触,所述洗衣机启动工作;所述驱动件41关闭带动所述滑块42向第二方向移动时,所述驱动斜面44驱动所述动触片51与所述静触片52分离,所述洗衣机停止工作。

[0070] 如图6所示,所述线路的另一端设置在所述静触片52上。

[0071] 如图5、9和10所示,所述结合结构包括:结合架61,一端可转动地安装在所述安装空间内部,另一端具有第二阻挡部62;凸轮63,可转动地安装在所述结合架61上,具有与所述插口20相对的结合部631;弹性件,一端固定设置,另一端与所述结合架61连接,且能推动所述结合架61转动;限位结构,用于限定所述结合架61的位置;所述门钩1未与所述凸轮63结合时,所述限位结构将所述结合架61限位在第一位置,所述第二阻挡部62位于所述第一阻挡部43跟随所述滑块42沿第一方向运动的路径上,阻止所述第一阻挡部43运动。



[0072] 所述门钩1从所述插口20插入至与所述凸轮63完全结合时,所述凸轮63旋转带动所述限位结构解除对所述结合架61的限位,所述结合架61在所述弹性件的推动下旋转,并带动所述第二阻挡部62提升形成用于供所述第一阻挡部43插入以锁定所述结合架61的空间,最后被所述限位结构限位在第二位置。

[0073] 如图11所示,所述凸轮63还具有推动部632,所述推动部632与所述结合部631之间形成推拉槽633,所述门钩1上设有结合孔10,所述门钩1前端推动所述推动部632并进而推动所述凸轮63转动时,所述结合部631随所述凸轮63转动并插入所述结合孔10内部与所述门钩1结合,所述门钩1前端与所述结合孔10之间的部分进入所述推拉槽633内。

[0074] 如图4所示,所述结合架61朝向所述锁壳2的一侧上设有空腔611,所述弹性件安装进入所述空腔611内,且一端与所述锁壳2连接,另一端与所述空腔611的底面连接。

[0075] 如图5和图9所示,所述限位结构包括:限位轴71,固定在所述凸轮63上,能够跟随所述凸轮63转动;限位孔72,开设在所述锁壳2上,具有弧形段73和与所述弧形段73的一端连接的竖直段74,所述弧形段73的旋转半径与所述限位轴71跟随所述凸轮63旋转的半径相同;所述结合架61被限位在所述第一位置时,所述限位轴71位于远离所述竖直段74的所述弧形段73一端;所述结合架61被限位在所述第二位置时,所述限位轴71位于远离所述弧形段73的所述竖直段74一端。

[0076] 还包括手动解锁件8,可转动地安装在锁壳2上,具有手柄82和第一连接部81,所述滑块42具有与所述第一连接部81连接的第二连接部45;

[0077] 操作所述手柄82转动所述手动解锁件8时,所述第一连接部81通过所述第二连接部45驱动所述滑块42向所述第二方向移动。

[0078] 显然,上述实施例仅仅是为清楚地说明所作的举例,而并非对实施方式的限定。对于所属领域的普通技术人员来说,在上述说明的基础上还可以做出其它不同形式的变化或变动。这里无需也无法对所有的实施方式予以穷举。而由此所引伸出的显而易见的变化或变动仍处于本发明创造的保护范围之内。

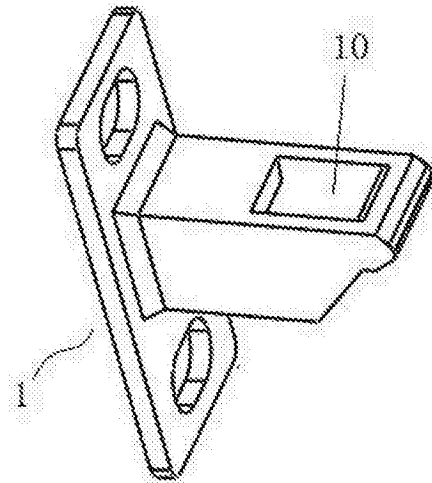


图1

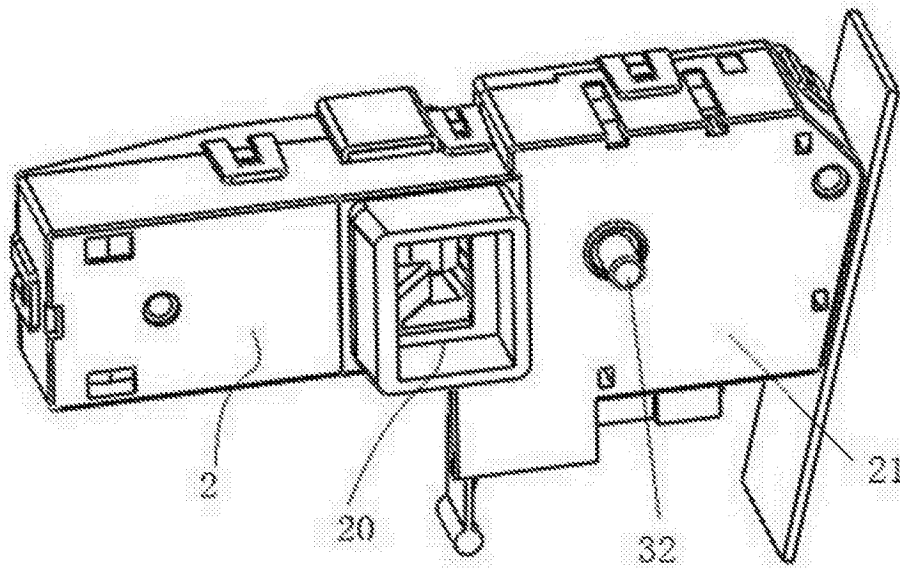


图2

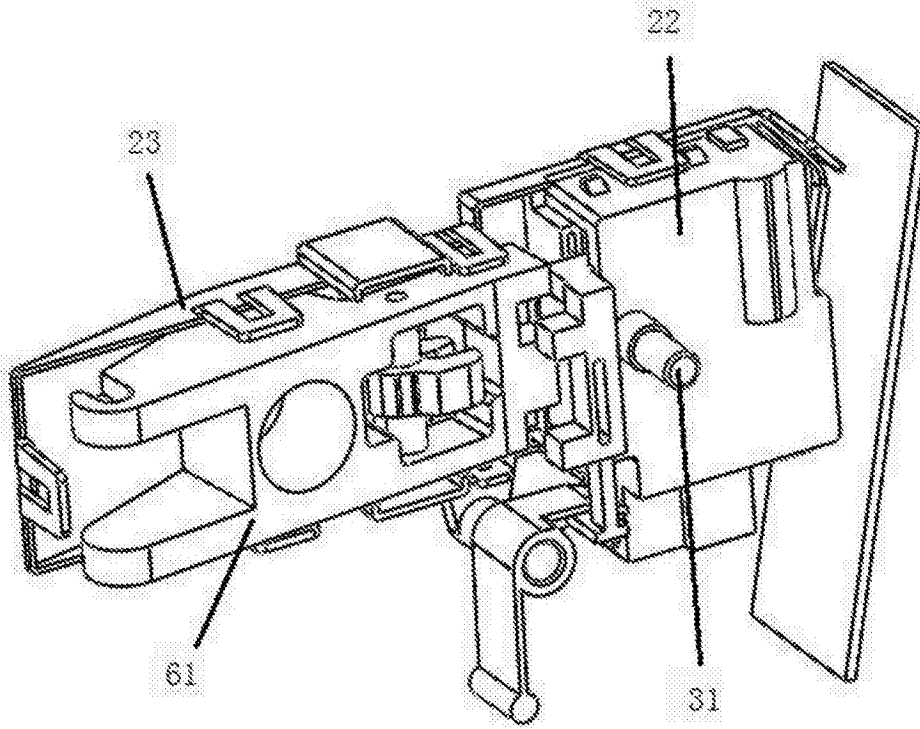


图3

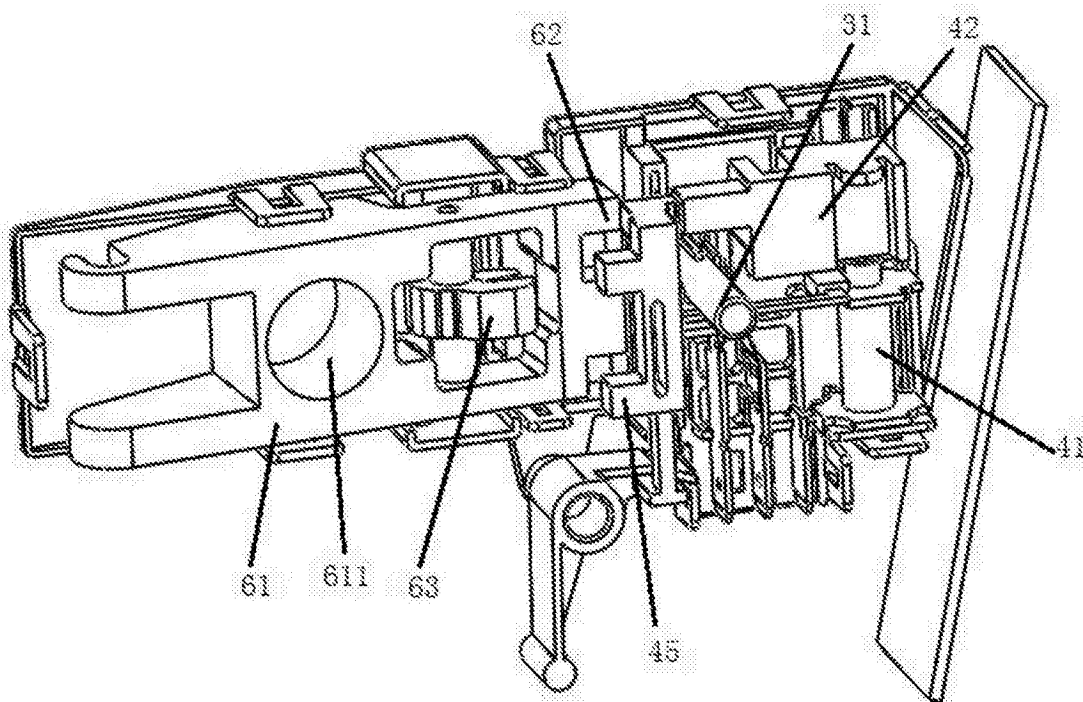


图4

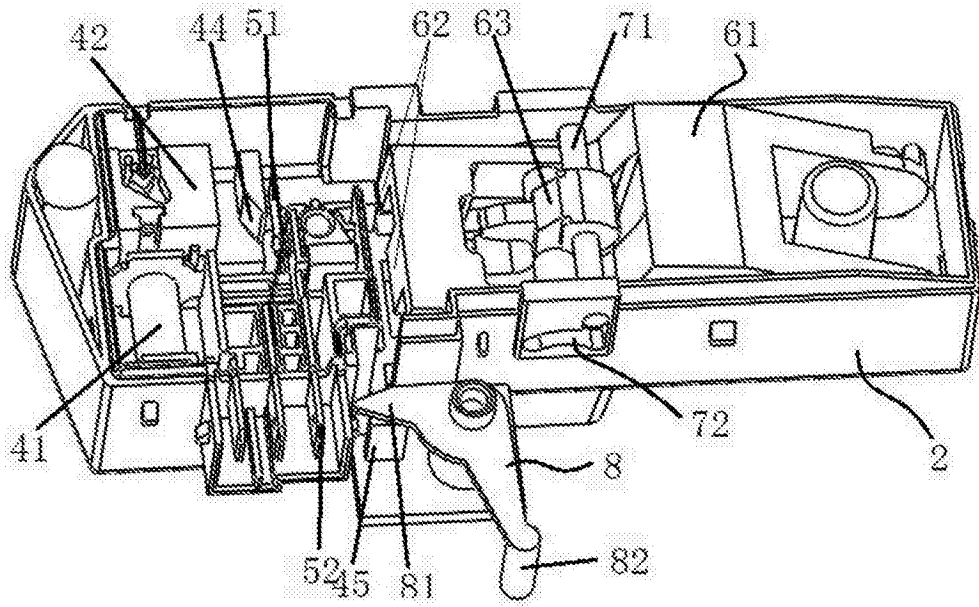


图5

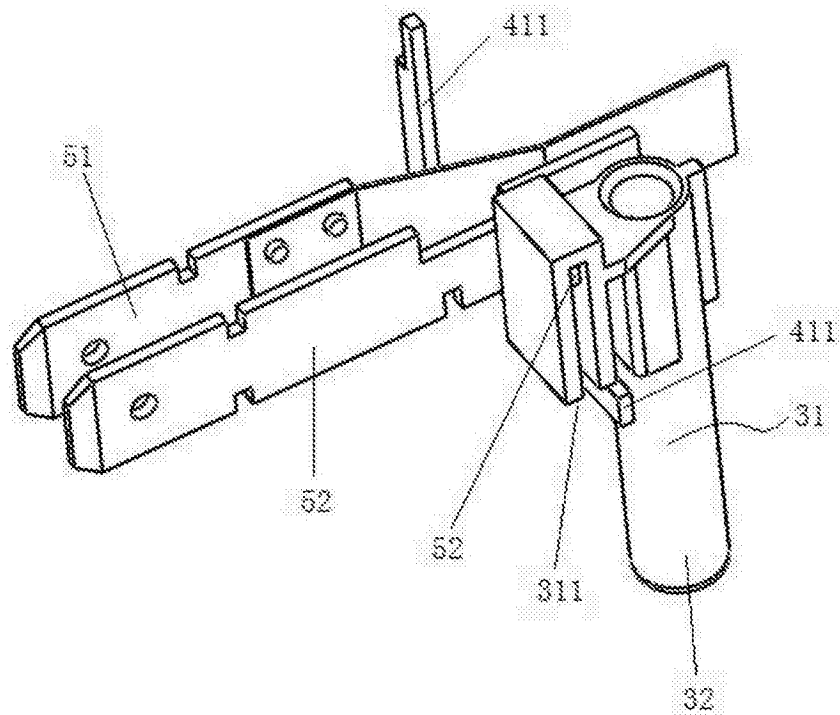


图6

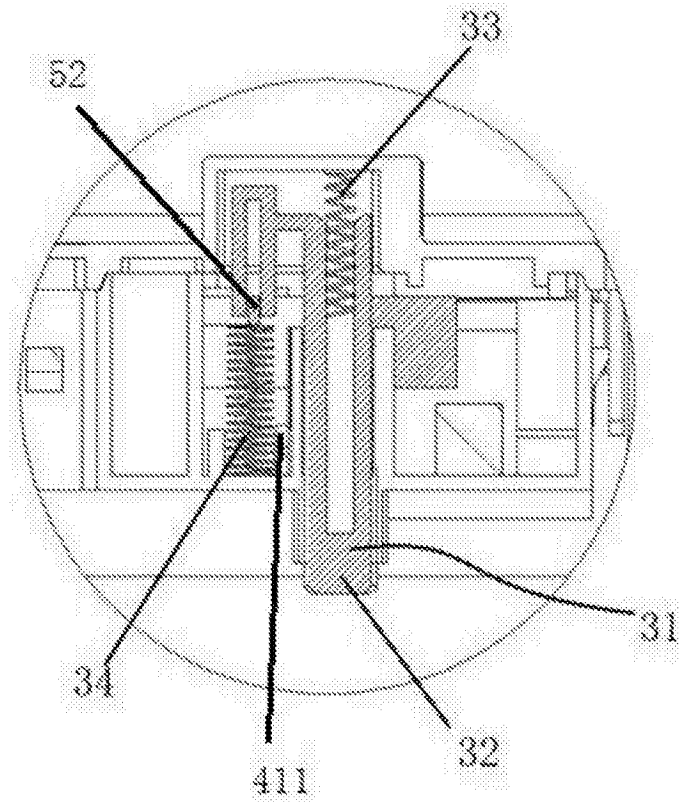


图7

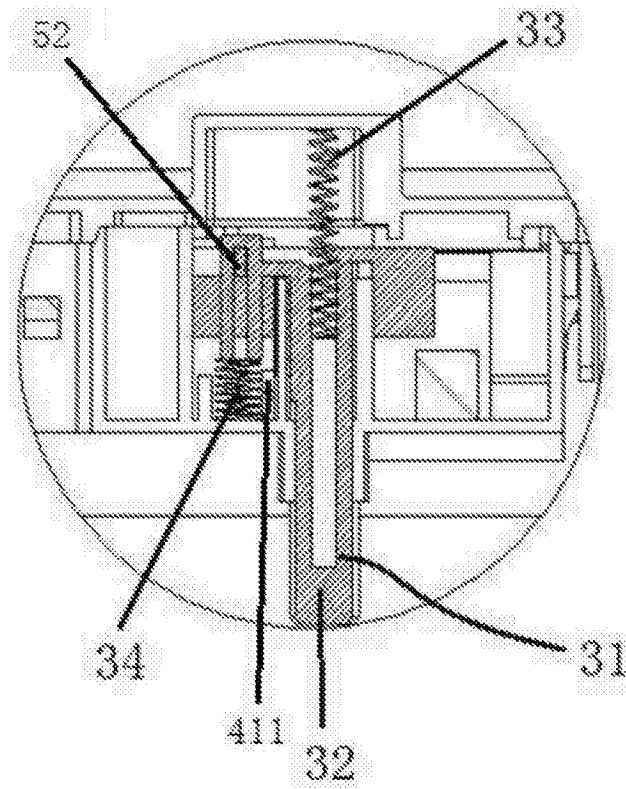


图8

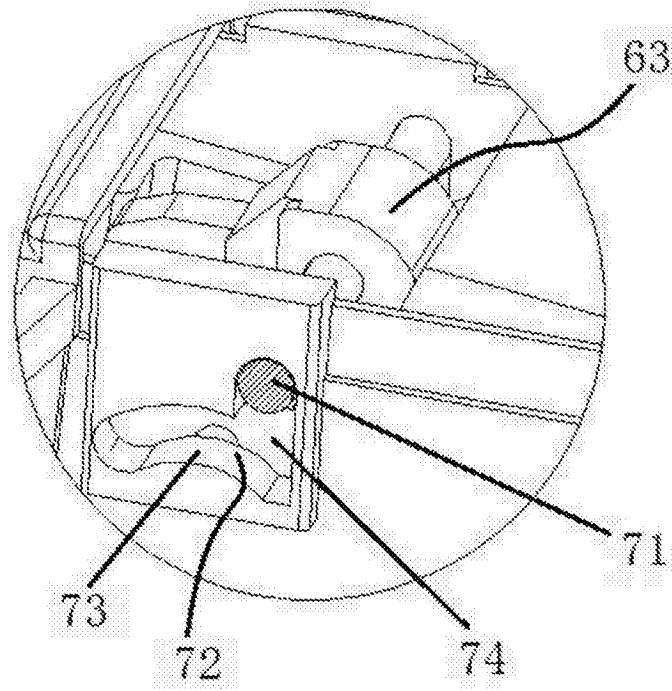


图9

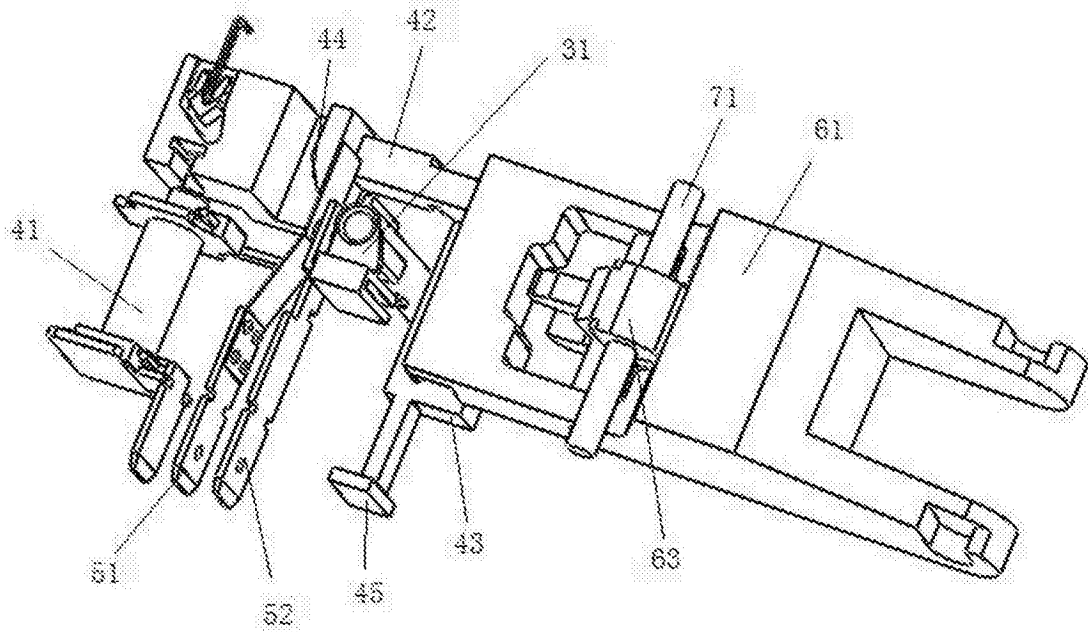


图10

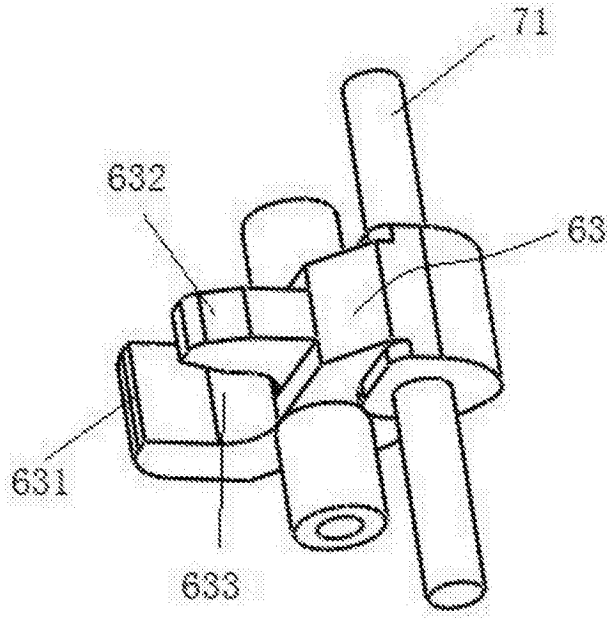


图11