

(19) 대한민국특허청(KR)  
(12) 등록실용신안공보(Y1)

(51) Int. Cl.<sup>6</sup>  
D06F 17/10

(45) 공고일자 2000년03월02일

(11) 등록번호 20-0174328

(24) 등록일자 1999년12월28일

(21) 출원번호	20-1995-0018021	(65) 공개번호	실1997-0005856
(22) 출원일자	1995년07월21일	(43) 공개일자	1997년02월21일
(73) 실용신안권자	대우전자주식회사 전주법 서울특별시 중구 남대문로5가 541		
(72) 고안자	윤갑진		
(74) 대리인	광주광역시 동구 소태동 722-53 이재만, 조치훈		

심사관 : 윤세원

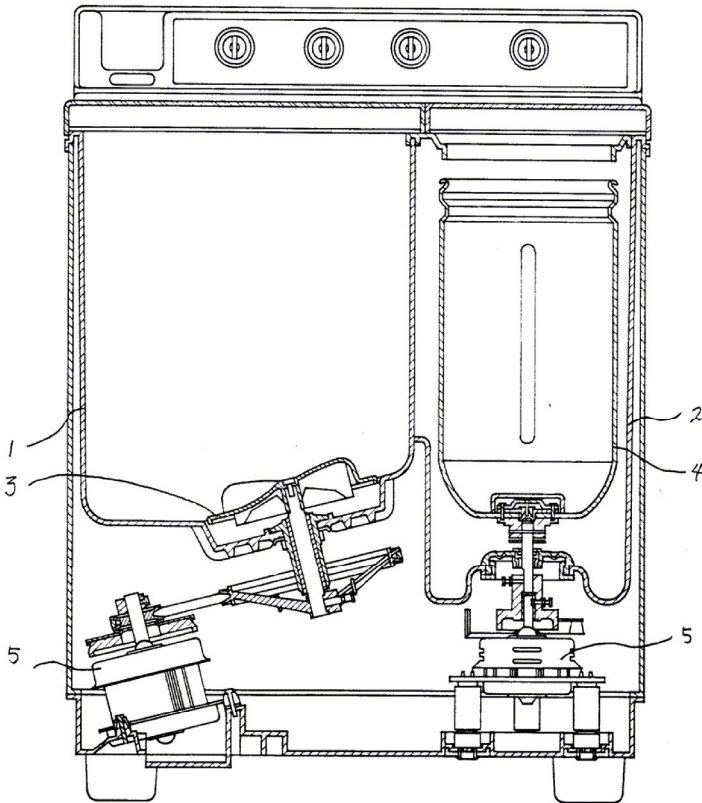
(54) 보조펠세이터를 갖는 2조식세탁기

요약

본 고안은 세탁조(1)내에 교반봉이 회전가능하게 취부된 2조식세탁기에 관한 것으로 특히 그 위에 회전 가능하게 착탈할 수 있는 보조펠세이터(31)를 갖는 2조식세탁기에 관한 것이다.

본 고안에 따른 보조펠세이터를 갖는 2조식세탁기는 종래의 2조식세탁기에 있어서, 그 중심부에 원형의 기어리브(12)가 상방으로 돌출되도록 하여 형성되어지고, 그 내측면에 내치기어(13)가 형성된 분리판(11)이 고정턱(41)이 형성된 세탁조(1)의 내측면에 형성된 고정돌기(42)에 의하여 고정되어 취부되어지고, 상기 분리판(11)의 중심부를 관통하여 돌출되어진 세탁봉(21)의 상단에 선기어(22)를 일체로 고정시키며, 유성기어(32)가 하방으로 향하여 돌출되어지도록 취부된 보조펠세이터(31)를 상기 세탁봉(21)이 선기어(22)와 분리판(11)의 내치기어(13) 사이에 기어결합되어지도록 하여 취부시켜서 이루어짐을 특징으로 한다.

대표도



명세서

[고안의 명칭]

보조필세이터를 갖는 2조식세탁기

[도면의 간단한 설명]

제1도는 종래의 2조식세탁기를 개략적으로 도시한 단면도.

제2도는 본 고안에 따라 보조필세이터를 갖는 2조식세탁기를 개략적으로 도시한 단면도.

\* 도면의 주요부분에 대한 부호의 설명

- 1 : 세탁조                    2 : 탈수조
- 3 : 필세이터                4 : 탈수통
- 5 : 전동모터                11 : 분리판
- 12 : 기어리브              13 : 내치기어
- 21 : 세탁봉                 22 : 선기어
- 31 : 보조필세이터        32 : 유성기어
- 41 : 고정턱                 42 : 고정돌기
- 51 : 메탈베어링         61 : 상부공간
- 62 : 하부공간

[고안의 상세한 설명]

본 고안은 세탁조(1)내에 교반봉이 회전가능하게 취부된 2조식세탁기에 관한 것으로 특히 그 위에 회전가능하게 착탈할 수 있는 보조필세이터(31)를 갖는 2조식세탁기에 관한 것이다.

상용화된 세탁기는 그 세탁방식에 따라 교반식세탁기, 와류식세탁기 및 드럼식세탁기로 대별될 수 있다.

와류식세탁기는 세탁조의 하단부에 회전가능하게 취부된 필세이터가 회전하여 소용돌이 형태의 수류를 발생시켜 세탁물을 돌리는 방식으로서 가장 널리 사용되고 있는 방식중의 하나이다.

드럼식세탁기는 다수개의 통수구가 형성되어 있는 원통형의 드럼을 저수조내에 수평으로 회전가능하게 취부시키고, 이를 회전시키므로써 드럼내의 돌기에 의하여 세탁물을 드럼내의 상방의 공간으로 끌어 올렸다가 중력에 의하여 하방으로 낙하시키면서 세탁도록 구성되어져 있으며, 대용량의 세탁에 적절하다.

또한, 교반식세탁기는 세탁조의 중앙에 회전가능하게 취부되어진 애지테이터라 불리는 세탁봉이 규칙적으로 회전하면 세탁봉의 측면에 형성되어 있는 교반날개가 세탁조내에 저수된 세탁용수를 교반하여 수류를 형성하게 되고, 이 수류에 의하여 세탁물이 세탁용수 중에서 부유하면서 세탁봉 및 세탁조의 벽과 마찰되면서 세탁이 이루어지도록 하는 방식이다.

이러한 교반식세탁기는 와류식세탁기 보다는 세탁물이 덜 엉키고, 세탁용 량이 크기는 하나, 전력소모가 많을 뿐 아니라 세탁봉의 회전에 의한 마찰면적이 크기 때문에 속옷과 같은 부드럽고 작은 세탁물이 쉽게 상할 수 있다는 단점이 있었다.

제1도에 도시한 바와 같이, 종래의 2조식세탁기는 주로 필세이터(3)에 의한 와류식세탁기로서, 세탁조(1)와 탈수조(2)로 구분되어진 조를 가지며, 상기 세탁조(1)내에 필세이터(3)를 회전가능하게 취부시키고, 상기 탈수조(2)내에 탈수통(4)을 역시 회전가능하게 취부시키며, 이들을 외부의 전동모터(5)로 회전시키도록 하는 구성을 가지고 있다.

이러한 와류식세탁기에서는 필세이터(3)이 회전에 따라 수류가 형성되어지며, 주로 동심원상의 수류의 형성으로 인하여 세탁물이 중심부에서 고이는 문제점이 일어나게 되며, 하나의 세탁공간만이 형성되어지기 때문에 서로 성질이 다른 두가지 종류의 세탁물을 동시에 세탁하는 경우 질긴 생탁물이 충분히 세탁되지 않거나 부드러운 세탁물이 쉽게 손상되는 등의 문제점이 발생될 수 있다.

따라서 본 고안은 이와 같은 종래의 결점을 해소시키기 위하여 안출된 것으로 세탁봉의 상단에 회전가능하게 착탈될 수 있는 보조필세이터를 갖는 2조식세탁기를 제공함을 목적으로 한다.

또한 본 고안은 상기 보조필세이터가 취부되는 위치에서 세탁공간을 분리할 수 있도록 하기 위한 분리판을 갖는 2조식세탁기를 제공함을 목적으로 한다.

이와 같은 목적을 갖는 본 고안은 세탁봉의 상단에 선기어를 고정시키고, 이에 기어결합되어질 수 있는 유성기어를 갖는 보조필세이터를 그 상단에 취부시키고, 이를 세탁조의 내벽에 고정되어지는 분리판에 얹혀지도록 하여 회전가능하게 취부시키는 것이다.

이하 본 고안을 첨부한 도면을 참조하여 구성을 상세히 설명하기로 한다.

제2도에 도시한 바와 같이, 본 고안에 따른 보조필세이터를 갖는 2조식세탁기는 종래의 2조식세탁기에 있어서, 그 중심부에 원형의 기어리브(12)가 상방으로 돌출되도록 하여 형성되어지고, 그 내측면에 내치기어(13)가 형성된 분리판(11)이 고정턱(41)이 형성된 세탁조(1)의 내측면에 형성된 고정돌기(42)에 의하여 고정되어 취부되어지고, 상기 분리판(11)의 중심부를 관통하여 돌출되어진 세탁봉(21)의 상단에 선기어(22)를 일체로 고정시키며, 유성기어(32)가 하방으로 향하여 돌출되어지도록 취부된 보조필세이터(31)를 상기 세탁봉(21)이 선기어(22)와 분리판(11)의 내치기어(13) 사이에 기어결합되어지

도록 하여 취부시켜서 이루어짐을 특징으로 한다.

상기에서 언급한 종래의 2조식세탁기는 현재 유수의 메이커들에 의하여 상용적으로 구입하여 사용할 수 있는 것으로, 당해 기술분야에서 통상의 지식을 갖는 자에게는 용이하게 이해되어질 수 있는 것이며, 전술한 바와 같이, 세탁용수를 교반하는 수단에 따라 교류식과 와류식으로 나누어질 수 있으며, 2조식은 세탁행정이 수행되며, 상기 세탁봉(21)이나 펠세이터(3)가 회전가능하게 취부되어지는 세탁조(1)와 고속회전에 의하여 탈수행정을 수행하는 탈수통(4)이 취부되어지는 탈수조(2)로 각각 형성되어진 형태의 세탁기를 일컫는 것이다.

상기에서 분리판(11)은 그 중심부에 원형의 기어리브(12)가 상방으로 돌출되도록 하여 형성되어지고, 그 내측면에 내치기어(13)가 형성되어지는 것으로서, 이 분리판(11)은 세탁조(1)의 내주면에 형성된 고정돌기(42)에 의하여 고정되어 취부되어질 수 있으며, 그에 의하여 세탁조(1)의 내부공간을 상부공간(61)과 하부공간(62)의 2공간으로 구분할 수 있도록 한다.

상기 선기어(22)는 상기 분리판(11)의 중심부를 관통하여 돌출되어진 세탁봉(21)의 상단에 일체로 고정되어지며, 이는 세탁봉(21)의 회전시에 후술되어지는 보조펠세이터(31)를 구동시키기 위한 동력을 제공하기 위한 수단으로서 작용하는 것으로, 전동모터(5)에 의하여 구동되어져 회전되어지는 세탁봉(21)과 동시에 회전되어질 수 있도록 일체로 고정되어져 있다.

상기 보조펠세이터(31)는 유성기어(32)가 하방으로 향하여 돌출되어지도록 취부된 소형의 펠세이터(3)로서, 그 상부면에는 수류의 형성을 위한 다수개의 날개가 방사상으로 형성되어져 있는 것으로, 이러한 펠세이터(3)는 당해 기술분야에서 통상의 지식을 갖는 자에게는 용이하게 이해되어질 수 있는 것임은 자명한 것이다.

또한 상기 보조펠세이터(31)의 저면에서 하방으로 돌출되도록 취부된 유성기어(32)는 2내지 4개의 유성기어(32)가 서로에 대하여 대칭되도록 하여 방사상으로 고정되어지며, 이들 유성기어(32)들은 상기 세탁봉(21)의 선기어(22)와 분리판(11)의 내치기어(13) 사이에 기어결합되어지도록 하여 취부되어질수 있다.

상기 보조펠세이터(31)의 저면과 접촉되어지는 부분의 상기 분리판(11)의 상면에는 상기 보조펠세이터(31)의 원활한 회전을 위한 메탈베어링(51)이 취부되어질 수 있다.

상술한 구성 및 설명에 의거 본 고안의 일실시예에 따른 작용을 도면을 참조하여 상세히 설명한다.

상기한 바와 같은 구성을 갖는 본 고안에 따른 보조펠세이터를 갖는 2조식세탁기는 분리판(11)의 세탁조(1)에의 고정에 의하여 회전불가능하게 고정되어지는 내치기어(13)와 세탁조(1)의 중심부에서 상기 세탁봉(21)의 회전에 의하여 세탁봉(21)에 일체로 고정된 선기어(22)의 사이에 보조펠세이터(31)에 고정된 유성기어(32)가 개재되어지도록 하므로써 상기 선기어(22)의 회전에 의하여 유성기어(32)가 상기 선기어(22)의 주변으로 공전되어질 수 있게 되며, 그에 따라 상기 보조펠세이터(31)가 회전할 수 있게 된다.

따라서, 상기 분리판(11)에 의하여 상부공간(61)과 하부공간(62)으로 구분된 세탁조(1)의 내부공간에서 상기 상부공간(61)에서는 소형의 보조펠세이터(31)의 회전에 의한 약한 수류의 발생으로 작고, 부드러운 세탁물들이 손상을 받지 않도록 하면서 세탁행정을 수행할 수 있도록 하며, 또한 상기 하부공간(62)에서는 기존의 세탁봉(21)의 회전에 의한 강력한 수류의 발생으로 인하여 크고, 질긴 세탁물들을 효과적으로 세탁할 수 있도록 하므로써 서로 성질이 다른 두가지 이상의 세탁물을 동시에 세탁할 수 있도록 한다.

이상에서와 같은 본 고안은 세탁물의 손상을 최대한 줄이도록 하면서 상부공간(61)에서의 작고, 부드러운 세탁물들과 하부공간(62)에서의 크고, 질긴 세탁물들을 효과적으로 세탁할 수 있도록 하는 효과가 제공된다.

또한 본 고안은 보조펠세이터(31) 및 분리판(11)을 착탈가능하게 취부시킴으로써 대형의 세탁물의 세탁도 가능하게 할 수 있는 효과가 제공된다.

본 고안은 이상과 같이 기재된 구체에 대하여만 상세히 설명되었지만 본 고안의 사상과 범위내에서 변경이나 변형할 수 있음은 본 고안이 속하는 분야의 당업자에게는 명백한 것이며 이러한 변경이나 변형은 첨부된 실용신안등록 청구범위에 의하여 제한되어져야한다.

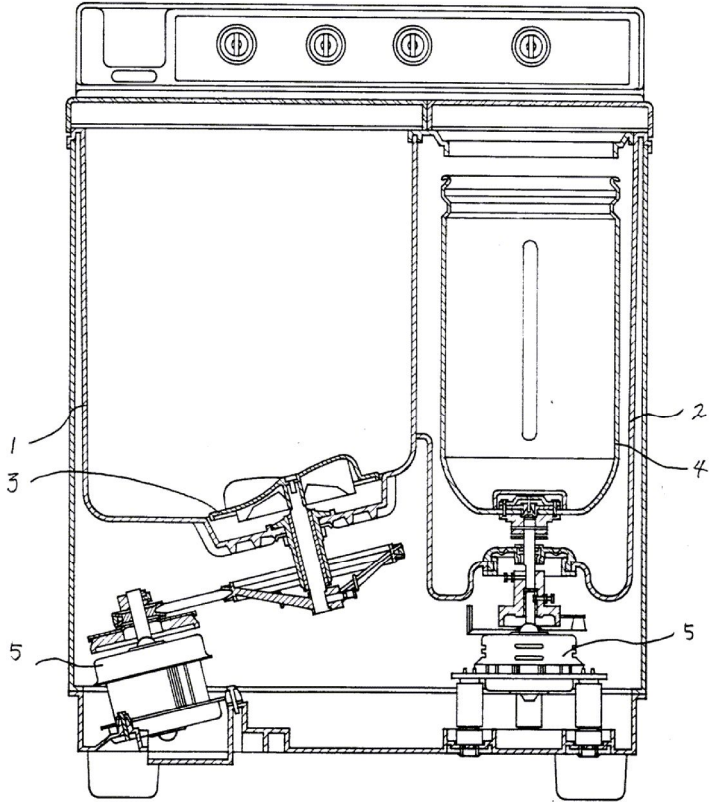
## (57) 청구의 범위

### 청구항 1

종래의 2조식세탁기에 있어서, 그 중심부에 원형의 기어리브(12)가 상방으로 돌출되도록 하여 형성되어지고, 그 내측면에 내치기어(13)가 형성된 분리판(11)이 고정턱(41)이 형성된 세탁조(1)의 내측면에 형성된 고정돌기(42)에 의하여 고정되어 취부되어지고, 상기 분리판(11)의 중심부를 관통하여 돌출되어진 세탁봉(21)의 상단에 선기어(22)를 일체로 고정시키며, 유성기어(32)가 하방으로 향하여 돌출되어지도록 취부된 보조펠세이터(31)를 상기 세탁봉(21)이 선기어(22)와 분리판(11)의 내치기어(13) 사이에 기어결합되어지도록 하여 취부시켜서 이루어짐을 특징으로 하는 보조펠세이터를 갖는 2조식세탁기.

### 도면

도면1



도면2

