



(12) 实用新型专利

(10) 授权公告号 CN 204105388 U

(45) 授权公告日 2015. 01. 21

(21) 申请号 201420439508. 7

(22) 申请日 2014. 08. 06

(73) 专利权人 江苏元景假日旅游制品有限公司
地址 212300 江苏省镇江市丹阳市皇塘镇常
溧东路 83 号

(72) 发明人 潘丽敏

(51) Int. Cl.

A47C 17/64 (2006. 01)

A47C 20/04 (2006. 01)

(ESM) 同样的发明创造已同日申请发明专利

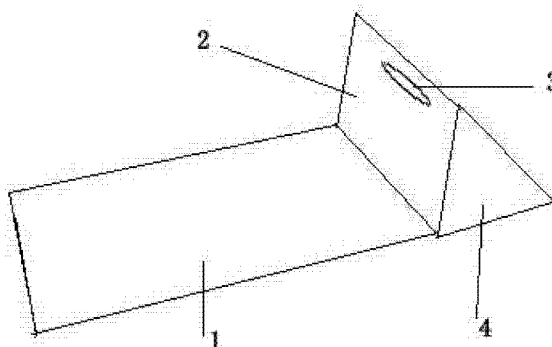
权利要求书1页 说明书1页 附图1页

(54) 实用新型名称

一种便携式沙滩床

(57) 摘要

本实用新型涉及一种户外用品,尤其是一种便携式沙滩床,包括垫体和支撑架,所述支撑架包括靠背面和后背面,靠背面的一侧边可拆卸的连接垫体,另一侧边铰链连接后背面,使用状态下,支撑架呈三角状打开,收起状态下,后背面和靠背面贴合,所述的靠背面和后背面的上部均设有位置对应的通孔,用于在收起状态下提拎,本实用新型的有益效果在于:方便携带,拆装,既可以当床垫,又可以当躺椅。



1. 一种便携式沙滩床,其特征在于:包括垫体和支撑架,所述支撑架包括靠背面和后背面,靠背面的一侧边可拆卸的连接垫体,另一侧边铰链连接后背面,使用状态下,支撑架呈三角状打开,收起状态下,后背面和靠背面贴合,所述的靠背面和后背面的上部均设有位置对应的通孔,用于在收起状态下提拎。

2. 根据权利要求1所述的便携式沙滩床,其特征在于:还包括限位面,所述的限位面的两侧边可拆卸的连接靠背面和后背面的底边。

一种便携式沙滩床

技术领域

[0001] 本实用新型涉及一种户外用品,尤其是一种便携式沙滩床。

背景技术

[0002] 夏日炎炎,外出海边沙滩嬉戏游玩必不可少,当玩累了人们常常会要找地方休息,一般海滨浴场都会设有固定的沙滩床,以供游客休息,但是这种往往地点固定,且离海滩有一定距离,不能让人随心所欲的休息。

发明内容

[0003] 本发明要解决的技术问题是人们在海滨沙滩嬉戏玩耍的时候不能随心所欲得到休息。

[0004] 为解决上述技术问题,本发明采用的技术方案是一种便携式沙滩床,包括垫体和支撑架,所述支撑架包括靠背面和后背面,靠背面的一侧边可拆卸的连接垫体,另一侧边铰链连接后背面,使用状态下,支撑架呈三角状打开,收起状态下,后背面和靠背面贴合,所述的靠背面和后背面的上部均设有位置对应的通孔,用于在收起状态下提拎。

[0005] 进一步的,所述的便携式沙滩床还包括限位面,所述的限位面的两侧边可拆卸的连接靠背面和后背面的底边。

[0006] 本实用新型的有益效果在于:方便携带,拆装,既可以当床垫,又可以当躺椅。

附图说明

[0007] 图 1 是本实用新型的结构示意图(正面)

[0008] 图 2 是本实用新型的结构示意图(背面)。

具体实施方式

[0009] 下面结合附图对本发明做进一步说明。

[0010] 如图 1 所示,一种便携式沙滩床,包括垫体 1 和支撑架,所述支撑架包括靠背面 2 和后背面 5,靠背面 2 的一侧边可拆卸的连接垫体,另一侧边铰链连接后背面 2,使用状态下,支撑架呈三角状打开,收起状态下,后背面 5 和靠背面 2 贴合,所述的靠背面 2 和后背面 5 的上部均设有位置对应的通孔 3,收起沙滩床时,垫体 1 收卷放入限位面 4 里面,通过通孔 3 人们可以进行提拎,将沙滩床带到下一个地点。

[0011] 进一步的,所述的便携式沙滩床还包括限位面 4,所述的限位面 4 的两侧边可拆卸的连接靠背面 2 和后背面 5 的底边,可以调节靠背面 2 与后背面的角度,从而调节靠背面的倾斜角度,以达到个人最佳的舒适度。

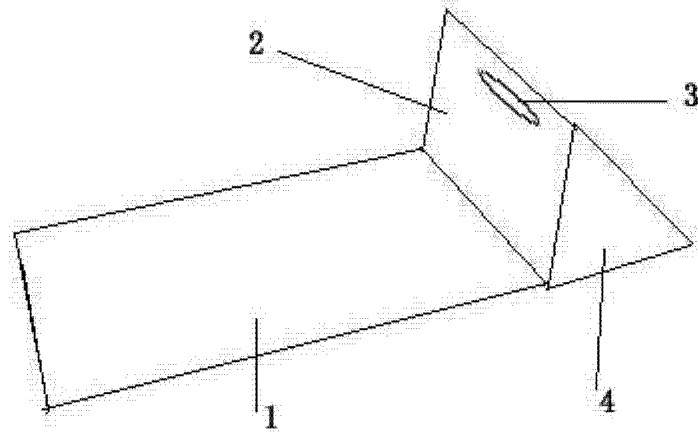


图 1

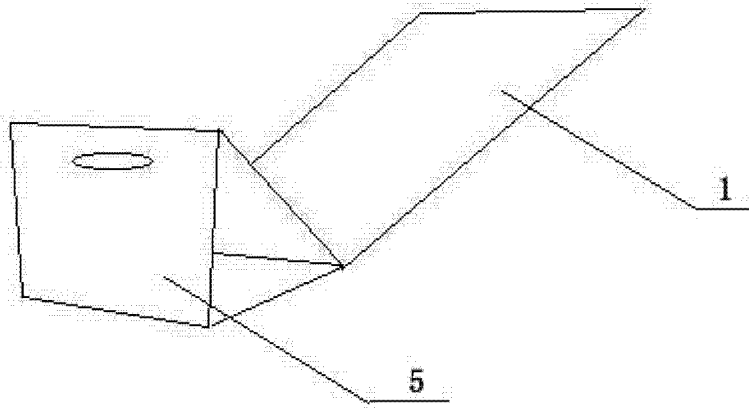


图 2