

(12) 按照专利合作条约所公布的国际申请

(19) 世界知识产权组织
国际局



(43) 国际公布日
2008年11月20日 (20.11.2008)

PCT

(10) 国际公布号
WO 2008/138222 A1

- (51) 国际专利分类号:
H04M 1/04 (2006.01)
- (21) 国际申请号: PCT/CN2008/000922
- (22) 国际申请日: 2008年5月9日 (09.05.2008)
- (25) 申请语言: 中文
- (26) 公布语言: 中文
- (30) 优先权:
200710097349.1
2007年5月11日 (11.05.2007) CN
- (71) 申请人及
(72) 发明人: 林碧芬 (LIN, Pi-fen) [CN/CN]; 中国台湾省
台北市忠孝东路四段233号4楼, Taiwan 106 (CN)。
- (74) 代理人: 隆天国际知识产权代理有限公司 (LUNG
TIN INTERNATIONAL INTELLECTUAL PROP-
ERTY AGENT LTD.); 中国北京市朝阳区慧忠路5号
远大中心B座18层, Beijing 100101 (CN)。
- (81) 指定国 (除另有指明, 要求每一种可提供的国家
保护): AE, AG, AL, AM, AO, AT, AU, AZ, BA, BB,

BG, BH, BR, BW, BY, BZ, CA, CH, CN, CO, CR, CU,
CZ, DE, DK, DM, DO, DZ, EC, EE, EG, ES, FI, GB,
GD, GE, GH, GM, GT, HN, HR, HU, ID, IL, IN, IS, JP,
KE, KG, KM, KN, KP, KR, KZ, LA, LC, LK, LR, LS,
LT, LU, LY, MA, MD, ME, MG, MK, MN, MW, MX,
MY, MZ, NA, NG, NI, NO, NZ, OM, PG, PH, PL, PT,
RO, RS, RU, SC, SD, SE, SG, SK, SL, SM, SV, SY, TJ,
TM, TN, TR, TT, TZ, UA, UG, US, UZ, VC, VN, ZA,
ZM, ZW。

(84) 指定国 (除另有指明, 要求每一种可提供的地区
保护): ARIPO (BW, GH, GM, KE, LS, MW, MZ, NA,
SD, SL, SZ, TZ, UG, ZM, ZW), 欧亚 (AM, AZ, BY,
KG, KZ, MD, RU, TJ, TM), 欧洲 (AT, BE, BG, CH,
CY, CZ, DE, DK, EE, ES, FI, FR, GB, GR, HR, HU, IE,
IS, IT, LT, LU, LV, MC, MT, NL, NO, PL, PT, RO, SE,
SI, SK, TR), OAPI (BF, BJ, CF, CG, CI, CM, GA, GN,
GQ, GW, ML, MR, NE, SN, TD, TG)。

本国际公布:
— 包括国际检索报告。

(54) Title: INTERGRATED COMMUNICATION DEVICE

(54) 发明名称: 整合式通信装置

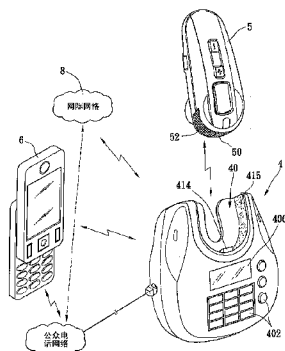


图4 / Fig. 4

7 PUBLIC SWITCHED TELEPHONE NETWORK
8 INTERNET

(57) Abstract: An integrated communication device can be connected to Public Switched Telephone Network (PSTN) (7) or Internet (8), that enabling the integrated communication device to dial local calls or network calls. The device comprises a Bluetooth headset (5) which having a signal transfer port (50), and a main body (4) which containing a headset containing slot (40) and a control circuit board. Wherein, the headset containing slot (40) may make a Bluetooth headset (5) insert in it, such that the signal transfer port (50) of the Bluetooth headset can be connected with the control circuit board. And the control circuit board comprises a control module (401). The control module (401) is connected with a Bluetooth module (408), a wireless network telephone module (410), a PSTN module (403), an audio coding/decoding circuit (407), a judging and charging circuit (411) and an audio switching module (405), in order to control these modules and circuits mentioned above. Further, the audio switching module (405) is connected with a loudspeaker (412) and a microphone (413). Thus, it provides many choices to users on communication, so it improves the call quality in people's life and their work.

[见续页]

WO 2008/138222 A1



(57) 摘要:

一种整合式通信装置，可以联机至公众电话网络(7)与国际网络(8)，用以拨打一般市话或网络电话，通信装置包括一具有信号传输端(50)的蓝牙耳机(5)与一具有耳机容置槽(40)与控制电路板的本体(4)。其中，耳机容置槽(40)可容置蓝牙耳机(5)，以让蓝牙耳机(5)的信号传输端(50)电性连接到控制电路板。而控制电路板包括有一控制模块(401)，此控制模块(401)连接一蓝牙模块(408)、一无线网络电话模块(410)、一公众电话模块(403)、一音频编/解码电路(407)、一判断与充电电路(411)及一音频切换模块(405)，用以对前述各模块及电路进行操控。此外，前述音频切换模块(405)通过一回音消除电路(409)连接有一扩音器(412)及一麦克风(413)。这为使用者在通信上提供了多种的选择，进而提高了人们在生活中或工作上的通话质量。

整合式通信装置

技术领域

本发明涉及一种整合式通信装置，特别涉及一种结合公众电话网络（Public Switch Telephone Network；PSTN）与网际网络（Internet），以提供拨打一般市话或网络电话（VoIP）的通信装置。

背景技术

参考图 1，为一般传统电话机实施示意图。早期传统电话机 2 为拨号主机 20 与话筒 22 间具有一通信连接线 24 的结构，其可利用一传输线 26 联机至一公众电话网络（PSTN）7。使用者可以通过拨号主机 20 上的按键 28 进行拨号，并通过公众电话网络 7 与远端联络者联机，并通过话筒 22 与联络者进行通话。

然而，拜无线通信技术所赐，得以将原本为拨号主机 20 经过通信连接 24 线连结话筒 22 的传统技术结构加以改进，使之成为具有无线通信功能的无线拨号话机 2'，搭配一同样具有无线通信功能的基座 20'，通过无线拨号话机 2' 和基座 20' 的无线连结，如图 2 所示。所述基座 20' 再与公众电话网络 7 连结达到在一定空间中，不受距离限制的进行通话。

另外，由于网际网络的普及化，使得具有宽频及便宜特性的网络电话通信，已经逐渐取代了长途电话或国际电话等高价的公众电话通信。因此，网络电话通信与公众电话通信在人们的生活中被广泛的交替使用。

在人们生活中，蓝牙通信技术也已经广泛的应用在任何个人移动通信设备上，如蓝牙耳机、蓝牙手机。图 3 为公知蓝牙耳机与蓝牙手机的通信架构图，在公知蓝牙通信架构中，通过蓝牙通信技术将蓝牙手机 3 的来电语音信息 S1 无线传输至蓝牙耳机 1，且将想要

传送的语音信息 S2 通过蓝牙耳机 1 以蓝牙通信技术无线传输至蓝牙耳机 3 而进行双向语音传输。如此，使用者可在各种场所接听电话时，达到免持手机的效果。

然而，当来电时，蓝牙耳机 1 仅可以提供一个使用者使用接听
5 通话，并无法让第三人或多人进行参与通话，如此，对于人们在生活中或工作上的通话质量及通话需要会大打折扣。

综合前述，人们生活中所需的通信质量逐渐提高，在通信质量
10 要求上需结合公众电话网络（PSTN）与网络电话（VOIP）交替使用，用以拨打一般市话或网络电话。同时，更需提供使用者在各种场所接听电话时，达到免持听筒的效果，并且可以让第三人或多人进行参与通话。

发明内容

有鉴于此，本发明提供一种整合式通信装置，结合公众电话网络（PSTN）与网际网络（Internet）以提供拨打一般市话或网络电
15 话（VoIP）。同时结合了蓝牙耳机作为免持听筒，并且具有扩音功能，以让第三人或多人进行参与通话。

本发明的整合式通信装置，包括：一具有信号传输端的蓝牙耳机。一具有耳机容置槽与控制电路板的本体。其中耳机容置槽可用
20 来容置蓝牙耳机，并在容置蓝牙耳机时，蓝牙耳机的信号传输端电性连接控制电路板。

前述控制电路板包括有：一控制模块、一蓝牙模块、一无线网络电话模块、一公众电话模块、一音频编/解码电路、一判断与充电电路、一音频切换模块、一扩音器、一麦克风及一回音消除电路。

蓝牙模块连接于控制模块，可与蓝牙耳机进行语音无线传输。
25 无线网络电话模块连接于控制模块，并联机于该网际网络，以提供网络电话通信服务。公众电话模块连接于控制模块，并联机于公众电话网络，以提供一般市话通信服务。音频编/解码电路连接于控制模块与蓝牙模块，音频编/解码电路提供模拟音频与数字音频的转

换。判断与充电电路连接于控制模块，判断与充电电路用以判断耳机容置槽是否容置有蓝牙耳机，并在耳机容置槽容置蓝牙耳机时，对蓝牙耳机进行充电。音频切换模块连接于控制模块、公众电话模块及音频编/解码电路，音频切换模块受控于控制模块，以切换音频传输路径。回音消除电路连接于音频切换模块、扩音器及麦克风，用以消除扩音器与麦克风动作时，所产生的共鸣声音（ECHO）。

一种整合式通信装置，其特征在于，可联机至一公众电话网络，用以拨打一般市话，该通信装置包括：一蓝牙耳机，具有一信号传输端；一无线电话机本体，具有一耳机容置槽与一控制电路板，其中该耳机容置槽可容置该蓝牙耳机，以让该蓝牙耳机的信号传输端电性连接到该控制电路板，该控制电路板包括有：一控制模块；一蓝牙模块，连接于该控制模块，该蓝牙模块与该蓝牙耳机进行语音无线传输；一公众电话模块，连接于该控制模块，该公众电话模块联机该公众电话网络，以提供一般市话通信服务；一音频编/解码电路，连接于该控制模块与该蓝牙模块，该音频编/解码电路提供模拟音频与数字音频的转换；一判断与充电电路，连接于该控制模块，该判断与充电电路判断该耳机容置槽是否容置该蓝牙耳机，并在该耳机容置槽容置该蓝牙耳机时，对该蓝牙耳机充电；一音频切换模块，连接于该控制模块、该公众电话模块及该音频编/解码电路，该音频切换模块受控于该控制模块，以切换音频传输路径；一扩音器；一麦克风；及一回音消除电路，连接于该音频切换模块、该扩音器及该麦克风，该回音消除电路用以消除该扩音器与该麦克风动作时，所产生的共鸣声音。

本发明提供了使用者在通信上多种的选择，进而提高了人们在生活中或工作上的通话质量。

附图说明

为了能更进一步了解本发明特征及技术内容，请参阅以下有关本发明的详细说明与附图，然而附图仅提供参考与说明用，并非用

来对本发明加以限制。

图 1 为一般传统电话机实施示意图；

图 2 为一般传统无线电话机实施示意图；

图 3 为公知蓝牙耳机与蓝牙手机的通信架构图；

5 图 4 为本发明第一实施例的一外观参考示意图；

图 5 为本发明第一实施例另一外观参考示意图；

图 6 为本发明第一实施例的电路方框示意图；

图 7 为本发明第二实施例的外观参考示意图；及

图 8 为本发明第二实施例的电路方框示意图。

10 其中附图标记说明如下：

1 蓝牙耳机

2 传统电话机

20 拨号主机

22 话筒

15 24 通信连接线

26 传输线

7 公众电话网络 (PSTN)

28 按键

2' 无线拨号话机

20 20' 基座

3 蓝牙手机

S1 来电语音信息

S2 语音信息

10 座体

25 4、9 本体

40、90 耳机容置槽

401、901 控制模块

402、902 按键模块

403、903 公众电话模块

30 405、905 音频切换模块

- 406、906 显示器
- 407、907 音频编/解码电路
- 408、908 蓝牙模块
- 409, 909 回音消除电路
- 5 410 无线网络电话模块
- 411、911 判断与充电电路
- 412、912 扩音器
- 413、913 麦克风
- 414 电连接器
- 10 415、915 磁性元件
- 5、5' 蓝牙耳机
- 50、50' 信号传输端
- 52、52' 可吸附件
- 6 蓝牙手机
- 15 7 公众电话网络
- 8 网际网络

具体实施方式

请参考图 4，为本发明第一实施例的一外观参考示意图。本发明的整合式通信装置，包括了一蓝牙耳机 5 与一本体 4。本发明的本体 4 可有线连接于公众电话网络（PSTN）7 以及无线连接于网际网络（Internet）8，并且提供拨打一般市话或网络电话。同时，本发明的本体 4 也可以通过蓝牙无线传输技术与远端一蓝牙手机 6 进行无线通信，以达到手机免持通话的目的。

再次参考图 4，本发明的本体 4 中整合了公众电话通信、网络电话通信及与蓝牙手机 6 的无线通信等功能，以满足使用者各种通信的需要。使用者可以通过本体 4 上的一按键模块来拨打电话号码，以及选择前述各项的通信功能。并且，通过本体 4 上的一显示器 406，可以得知本发明的电池电量、充电状态、拨号号码、联络簿的数据

等显示。

此外，本发明更是利用了蓝牙耳机 5 作为通信时的免持听筒功能，同时，本发明的本体 4 更是提供有扩音功能，得以在通信时，让第三人或多人进行参与通话。在图 4 中，蓝牙耳机 5 具有一信号传输端 50，且本体 4 具有一耳机容置槽 40 与一控制电路板（未标示）。其中，蓝牙耳机 5 可被容置于耳机容置槽 40 内，并达到定位的准确性，如图 3 所示，为本发明另一外观参考示意图。蓝牙耳机 5 与本体 4 结合时，蓝牙耳机 5 的信号传输端 50 通过本体 4 上的一电连接器 414 与控制电路板电性连接，前述的电连接器 414 可为一 USB 传输接口。

再次参考图 4，为了加强本发明的蓝牙耳机 5 与本体 4 达到快速的连接，本发明进一步可在蓝牙耳机 5 上设置有一可吸附件 52，且在本体 4 的耳机容置槽 40 中，设置有一磁性元件 415。此种磁性吸附的设计，可以让蓝牙耳机 5 接近本体 4 的耳机容置槽 40 时，由磁性元件 415 产生磁性吸引效果，用以吸附蓝牙耳机 5 的可吸附件 52，使蓝牙耳机 5 快速容置于耳机容置槽 40 中，并让蓝牙耳机 5 的信号传输端 50 电性连接到本体 4 的电连接器 414，前述的电连接器 414 为一传输接点接口。

请参考图 6，为本发明第一实施例的电路方框示意图。本发明整合式通信装置包括蓝牙耳机 5 与本体 4。本体 4 中的控制电路板包括有一控制模块 401、一蓝牙模块 408、一无线网络电话模块 410、一公众电话模块 403、一音频编/解码电路 407、一判断与充电电路 411、一音频切换模块 405、一扩音器 412、一麦克风 413 及一回音消除电路 409。

配合图 4，再次参考图 6，蓝牙模块 408 用以与蓝牙耳机 5 或蓝牙手机 6 进行语音无线传输。无线网络电话模块 410 用以与网际网络 8 建立联机，并且提供网络电话通信服务。公众电话模块 403 用以与公众电话网络 7 建立联机，并且提供一般市话通信服务。音频编/解码电路 407 连接于蓝牙模块 408，提供模拟音频与数字音频的转换。判断与充电电路用以判断本体 4 的耳机容置槽 40 中，是否容

置有蓝牙耳机 5，并在蓝牙耳机 5 容置于耳机容置槽 40 时，对蓝牙耳机 5 进行充电。音频切换模块 405 连接于音频编/解码电路 407 与公众电话网络 7，作为音频传输路径的切换。回音消除电路 409 连接于音频切换模块 405、扩音器 412 及麦克风 413，用来消除扩音器 412 与麦克风 413 动作时，所产生的共鸣声音（ECHO）。

再次参考图 6，控制模块 401 连接于前述蓝牙模块 408、无线网络电话模块 410、公众电话模块 403、音频编/解码电路 407、判断与充电电路 411 及音频切换模块 405，控制模块 401 可通过一系统控制软件，而对前述各模块及电路进行操控。

再次参考图 6，控制模块 401 进一步连接于显示器 406 与按键模块 402。控制模块 401 可控制显示器 406 作为电池电量、充电状态、拨号号码、联络簿等数据的显示。并且，按键模块 402 可以提供一电话号码及各项功能指令给控制模块 401，用以指示控制模块 401 进行相关的操作，如拨号、音频传输路径的选择、通信网络的选择等功能操作。

配合图 5，再次参考图 6，控制模块 401 受到按键模块 402 的功能指令的指示，进而控制蓝牙模块 408、无线网络电话模块 410、公众电话模块 403、音频编/解码电路 407 及音频切换模块 405 动作。当功能指令实施为拨打或接听一般市话时，控制模块 401 则控制公众电话模块 403 使其与公众电话网络 7 建立联机，并且提供一般市话通信服务。此时，控制模块 401 同时控制音频切换模块 405，让公众电话模块 403 通过回音消除电路 409 与扩音器 412、麦克风 413 建立音频传输路径，以提供使用者得以通过公众电话网络 7 拨打或接听一般市话，进而达到第三人或多人进行参与通话的功能。

配合图 4，再次参考图 6，若是使用者希望可以私密的话，则可以取出结合于本体 4 的蓝牙耳机 5，而使用蓝牙耳机 5 进行私密通话。此时，判断与充电电路 411 会送出一通知指令给控制模块 401，用以告知控制模块 401 蓝牙耳机 5 已经与本体 4 分离。在控制模块 401 得知蓝牙耳机 5 与本体 4 分离后，即控制音频切换模块 405 进行音频传输路径的切换，让公众电话模块 403 通过音频编解码电

路 407 与蓝牙模块 408 建立音频传输路径。此时，控制模块 401 控制蓝牙模块 408 使之与蓝牙耳机 5 进行语音无线传输，进而达到私密通话的功能。

另外，使用者也可以操作按键模块 402，以指示控制模块 401 控制音频切换模块 405 进行音频传输路径的切换，让公众电话模块 403 得以通过回音消除电路 409 与扩音器 412、麦克风 413 建立音频传输路径，同时，也得以通过音频编解码电路 407 与蓝牙模块 408 建立音频传输路径。以同时提供使用者得以通过公众电话网络 7 拨打或接听一般市话，达到第三人或多人进行参与通话的功能以及私密通话的功能。

配合图 5，再次参考图 6，控制模块 401 受到按键模块 402 的功能指令的指示。当功能指令实施为拨打或接听网络电话时，控制模块 401 则控制无线网络电话模块 410 使其与网际网络 8 建立联机，并且提供网络电话通信服务。此时，控制模块 401 同时控制音频切换模块 405，让无线网络电话模块 410 通过控制模块 401 及音频编解码电路 407 而与扩音器 412 及麦克风 413 建立音频传输路径，以提供使用者得以通过网际网络 8 拨打或接听网络电话，进而达到第三人或多人进行参与通话的功能。

配合图 4，再次参考图 6，若是使用者希望可以有私密的通话，则可以取出结合于本体 4 的蓝牙耳机 5，而使用蓝牙耳机 5 进行私密通话。此时，判断与充电电路 411 会送出一通知指令给控制模块 401，用以告知控制模块 401 蓝牙耳机 5 已经与本体 4 分离。在控制模块 401 得知蓝牙耳机 5 与本体 4 分离后，即控制音频切换模块 405 进行音频传输路径的切换，让无线网络电话模块 410 通过控制模块 401 及音频编解码电路 407 而与蓝牙模块 408 建立音频传输路径。此时，控制模块 401 控制蓝牙模块 408 使之与蓝牙耳机 5 进行语音无线传输，进而达到私密通话的功能。

另外，使用者也可以操作按键模块 402，以指示控制模块 401 控制音频切换模块 405 进行音频传输路径的切换，让无线网络电话模块 410 得以通过控制模块 401 及音频编解码电路 407 而与扩音器

412 及麦克风 413 建立音频传输路径，同时，也得以通过控制模块 401 及音频编解码电路 407 而与蓝牙模块 408 建立音频传输路径，以同时提供使用者得以通过网际网络 8 拨打或接听网络电话，进而达到第三人或多人进行参与通话的功能以及私密通话的功能。

5 配合图 5，再次参考图 6，控制模块 401 受到按键模块 402 的功能指令的指示。当功能指令实施为通过蓝牙手机 6 拨打或接听通话时，控制模块 401 则控制蓝牙模块 408 使其与蓝牙手机 6 建立联机，并且提供无线通信服务。此时，控制模块 401 同时控制音频切换模块 405，让蓝牙模块 408 通过音频编解码电路 407 而与扩音器 412
10 及麦克风 413 建立音频传输路径，以提供使用者得以通过蓝牙手机 6 拨打或接听电话，进而达到第三人或多人进行参与通话的功能。

配合图 4，再次参考图 6，若是使用者希望可以私密通话，则可以取出结合于本体 4 的蓝牙耳机 5，而使用蓝牙耳机 5 进行私密通话。此时，判断与充电电路 411 会送出一通知指令给控制模块
15 401，用以告知控制模块 401 蓝牙耳机 5 已经与本体 4 分离。在控制模块 401 得知蓝牙耳机 5 与本体 4 分离后，即控制音频切换模块 405 切断与扩音器 412 及麦克风 413 所建立的音频传输路径。此时，控制模块 401 控制蓝牙模块 408 使之与蓝牙耳机 5 进行语音无线传输，进而达到私密通话的功能。

20 另外，使用者也可以操作按键模块 402，以指示控制模块 401 控制音频切换模块 405 进行音频传输路径的切换，让蓝牙模块 408 得以通过音频编解码电路 407 而与扩音器 412 及麦克风 413 建立音频传输路径，同时，也得以与蓝牙耳机 5 进行语音无线传输，以提供使用者得以通过蓝牙手机 6 拨打或接听电话，进而达到第三人或
25 多人进行参与通话的功能以及私密通话的功能。

请参考图 7，为本发明第二实施例的外观参考示意图。本发明的整合式通信装置包括了一蓝牙耳机 5' 与一无线话机本体 9。本发明的无线话机本体 9 可连结于一座体 10，且座体 10 有线连接于公众电话网络 (PSTN) 7。无线话机本体 9 以蓝牙通信技术无线连接
30 于座体 10 与蓝牙耳机 5'，并可提供拨打一般市话。

此外，使用者可以通过无线话机本体 9 上的一按键模块 902 来拨打电话号码，以及选择前述各项的通信功能。并且，通过无线话机本体 9 上的一显示器 906，可以得知本发明的电池电量、充电状态、拨号号码、联络簿的数据等显示。本发明更是利用了蓝牙耳机 5 5' 作为通信时的免持听筒功能。

在图 7 中，蓝牙耳机 5' 具有一信号传输端 50'，且无线话机本体 9 具有一耳机容置槽 90 与一控制电路板（未标示）。其中，蓝牙耳机 5' 可被容置于耳机容置槽 90 内，并达到定位的准确性。蓝牙耳机 5' 与无线话机本体 9 结合时，蓝牙耳机 5' 的信号传输端 10 50' 与无线话机本体 9 上的控制电路板电性连接。

再次参考图 7，为了加强本发明的蓝牙耳机 5' 与无线话机本体 9 达到快速的连接，本发明进一步可在蓝牙耳机 5' 上设置有一可吸附件 52'，且在无线话机本体 9 的耳机容置槽 90 中，设置有一磁性元件 915。此种磁性吸附的设计，可以让蓝牙耳机 5' 接近无线话机本体 9 的耳机容置槽 90 时，由磁性元件 915 产生磁性吸引效果，用以吸附蓝牙耳机 5' 的可吸附件 52'，使蓝牙耳机 5' 快速容置于耳机容置槽 90 中，并让蓝牙耳机 5' 的信号传输端 50' 电性连接到无线话机本体 9 的控制电路板。

请参考图 8，为本发明第二实施例的电路方框示意图。无线话机本体 9 中的控制电路板包括有一控制模块 901、一蓝牙模块 908、一公众电话模块 903、一音频编/解码电路 907、一判断与充电电路 911、一音频切换模块 905、一扩音器 912、一麦克风 913 及一回音消除电路 909。

配合图 6，本发明第二实施例与第一实施例其差异处在于：第二实施例的电路没有无线网络电话模块 410。这使得第二实施例仅仅与公众电话网络 (PSTN) 7 联机，以提供一般市话的拨打及接听。

综上所述，本发明的整合式通信装置结合了公众电话网络 (PSTN) 与网络电话 (VOIP)，用以提供拨打一般市话或网络电话。同时本发明也结合了蓝牙耳机作为免持听筒使用，并且所提供的扩音功能，可以让第三人或多人进行参与通话，而有如下的优点：

1. 本发明的整合式通信装置可交叉使用或同时使用公众电话网络与网络电话，且可配合通信系统达到多方通信功能。

2. 本发明的蓝牙耳机与本体，可合并使用，并配合通信系统达到多方通信功能。

5 3. 本发明的蓝牙耳机与本体，可分离使用其本身的功能，并配合通信系统达到多方通信功能。

如此，本发明提供了使用者在通信上多种的选择，进而提高了人们在生活上或工作上的通话质量。

10 按以上所述，仅为本发明最佳的具体实施例，然而本发明的特征并不局限于此，任何所属领域的技术人员在本发明的领域内，可轻易思及的变化或修改，都可涵盖在本发明的专利范围。

权利要求

- 1.一种整合式通信装置，其特征在于，可联机至一公众电话网络与一网络，用以拨打一般市话或网络电话，该通信装置包括：
一蓝牙耳机，具有一信号传输端；
- 5 一本体，具有一耳机容置槽与一控制电路板，其中该耳机容置槽可容置该蓝牙耳机，以让该蓝牙耳机的信号传输端电性连接到该控制电路板，该控制电路板包括有：
- 一控制模块；
- 一蓝牙模块，连接于该控制模块，该蓝牙模块与该蓝牙耳机进行语音无线传输；
- 10 一无线网络电话模块，连接于该控制模块，该无线网络电话模块联机该网络，以提供网络电话通信服务；
- 一公众电话模块，连接于该控制模块，该公众电话模块联机该公众电话网络，以提供一般市话通信服务；
- 15 一音频编/解码电路，连接于该控制模块与该蓝牙模块，该音频编/解码电路提供模拟音频与数字音频的转换；
- 20 一判断与充电电路，连接于该控制模块，该判断与充电电路判断该耳机容置槽是否容置该蓝牙耳机，并在该耳机容置槽容置该蓝牙耳机时，对该蓝牙耳机充电；
- 一音频切换模块，连接于该控制模块、该公众电话模块及该音频编/解码电路，该音频切换模块受控于该控制模块，以切换音频传输路径；
- 25 一扩音器；
- 一麦克风；及

一回音消除电路，连接于该音频切换模块、该扩音器及该麦克风，该回音消除电路用以消除该扩音器与该麦克风动作时，所产生的共鸣声音。

- 2.如权利要求 1 所述的整合式通信装置，其特征在于，进一步包括
5 有一显示器，该显示器连接于该控制模块，提供电池电量、充电状态、拨号号码、联络簿的数据显示。
- 3.如权利要求 1 所述的整合式通信装置，其特征在于，进一步包括
有一按键模块，该按键模块连接于该控制模块，提供一电话号码
及各项功能指令给该控制模块。
- 10 4.如权利要求 1 所述的整合式通信装置，其特征在于，该蓝牙模块
还可与远端一蓝牙耳机进行语音无线传输。
- 5.如权利要求 1 所述的整合式通信装置，其特征在于，该蓝牙耳机
进一步设置有一可吸附件，且该本体的耳机容置槽进一步设置有
一磁性元件，该蓝牙耳机接近该耳机容置槽时，该磁性元件吸附
15 该蓝牙耳机的可吸附件，使该蓝牙耳机容置于该耳机容置槽中，
并且让该蓝牙耳机的信号传输端电性连接到该本体的控制电路板。
- 6.一种整合式通信装置，其特征在于，可联机至一公众电话网络，
用以拨打一般市话，该通信装置包括：
- 20 一蓝牙耳机，具有一信号传输端；
一无线电话机本体，具有一耳机容置槽与一控制电路板，其中
该耳机容置槽可容置该蓝牙耳机，以让该蓝牙耳机的信号传输
端电性连接到该控制电路板，该控制电路板包括有：
- 25 一控制模块；
一蓝牙模块，连接于该控制模块，该蓝牙模块与该蓝牙耳机
进行语音无线传输；
一公众电话模块，连接于该控制模块，该公众电话模块联机该
公众电话网络，以提供一般市话通信服务；
30 务；

- 一音频编/解码电路，连接于该控制模块与该蓝牙模块，该音频编/解码电路提供模拟音频与数字音频的转换；
- 5 一判断与充电电路，连接于该控制模块，该判断与充电电路判断该耳机容置槽是否容置该蓝牙耳机，并在该耳机容置槽容置该蓝牙耳机时，对该蓝牙耳机充电；
- 10 一音频切换模块，连接于该控制模块、该公众电话模块及该音频编/解码电路，该音频切换模块受控于该控制模块，以切换音频传输路径；
- 一扩音器；
- 一麦克风；及
- 15 一回音消除电路，连接于该音频切换模块、该扩音器及该麦克风，该回音消除电路用以消除该扩音器与该麦克风动作时，所产生的共鸣声音。
- 7.如权利要求 6 所述的整合式通信装置，其特征在于，进一步包括有一显示器，该显示器连接于该控制模块，提供电池电量、充电状态、拨号号码、联络簿的数据显示。
- 8.如权利要求 6 所述的整合式通信装置，其特征在于，进一步包括
- 20 有一按键模块，该按键模块连接于该控制模块，提供一电话号码及各项功能指令给该控制模块。
- 9.如权利要求 6 所述的整合式通信装置，其特征在于，该蓝牙耳机进一步设置有一可吸附件，且该本体的耳机容置槽进一步设置有一磁性元件，该蓝牙耳机接近该耳机容置槽时，该磁性元件吸附该蓝牙耳机
- 25 的可吸附件，使该蓝牙耳机容置于该耳机容置槽中，并且让该蓝牙耳机的信号传输端电性连接到该本体的控制电路板。

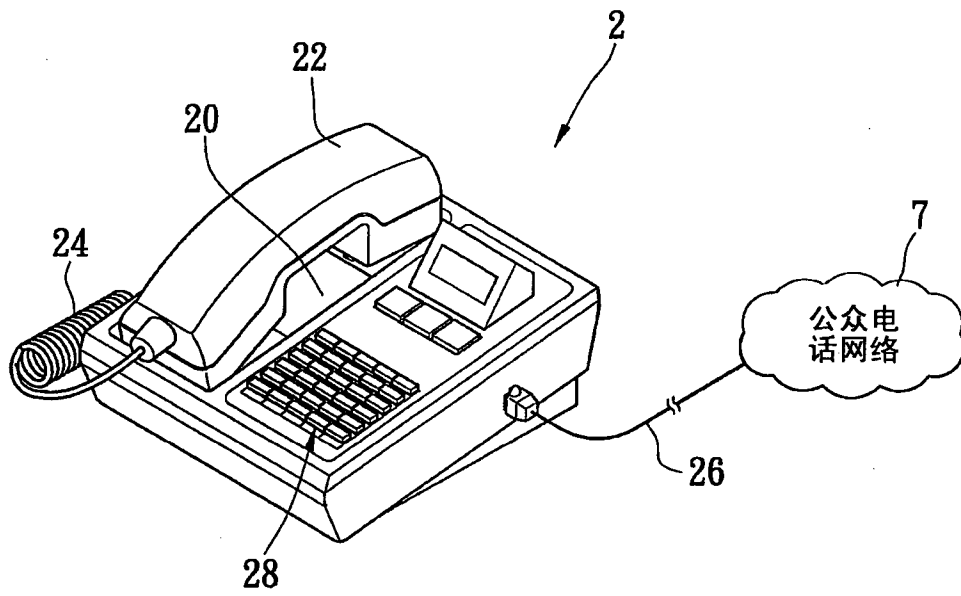


图1

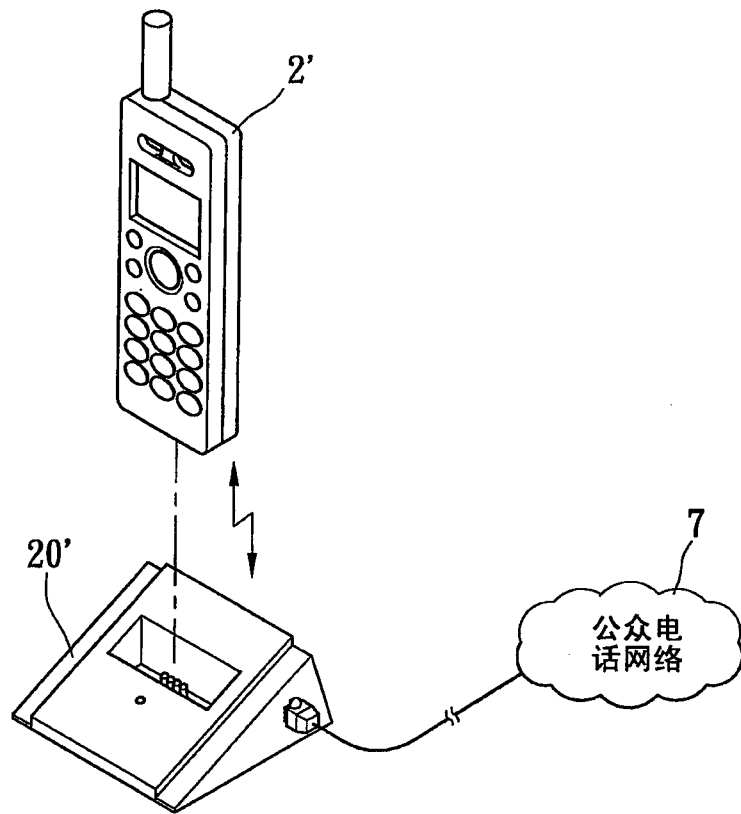


图2

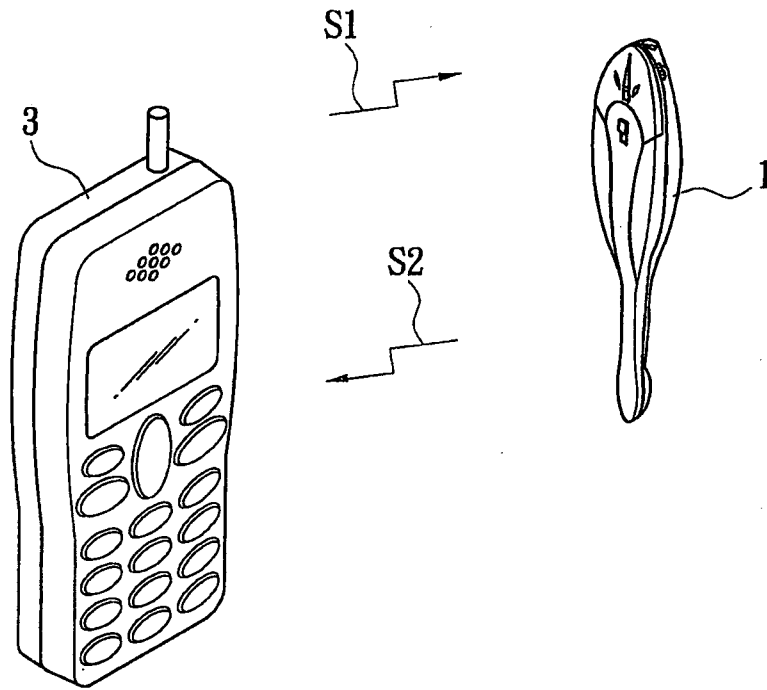


图3

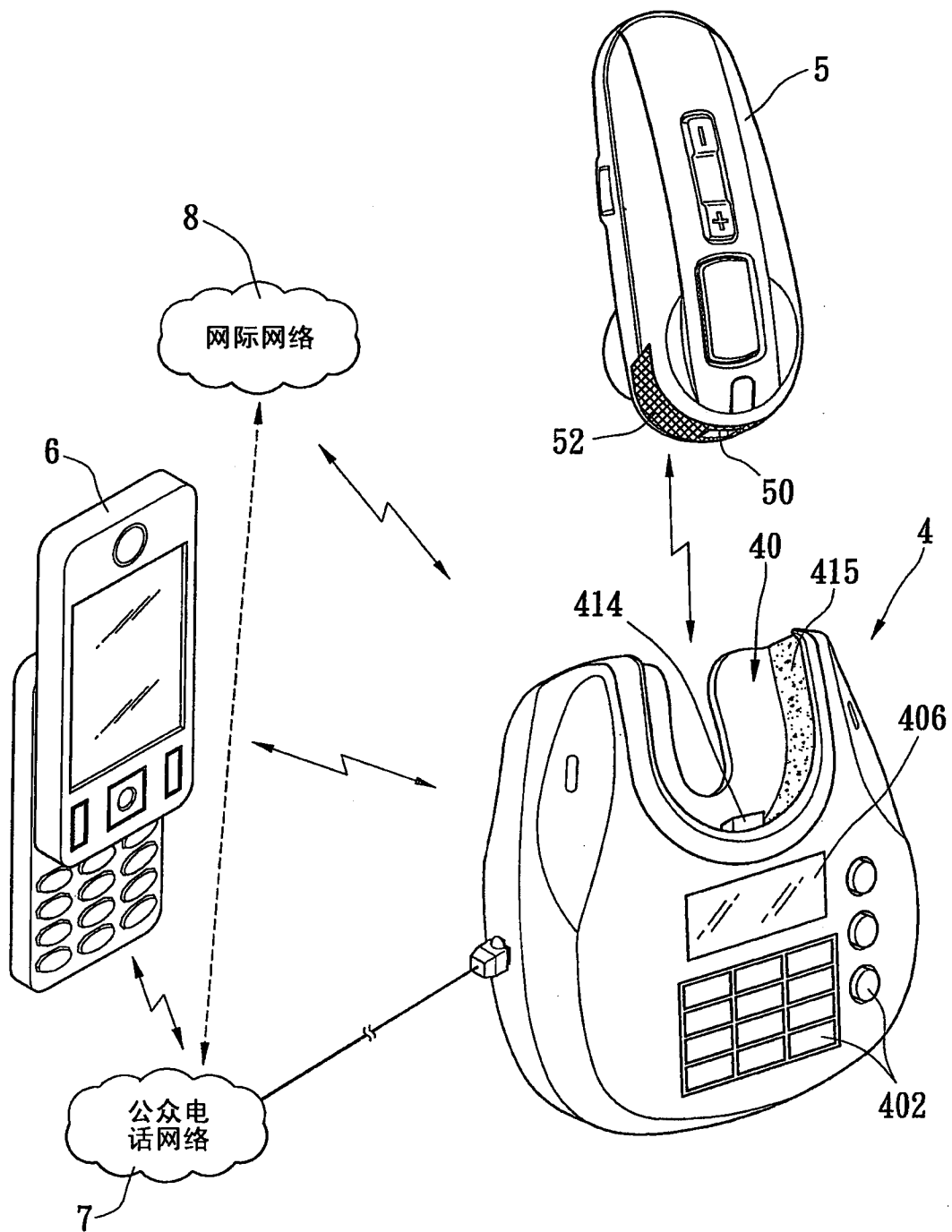


图4

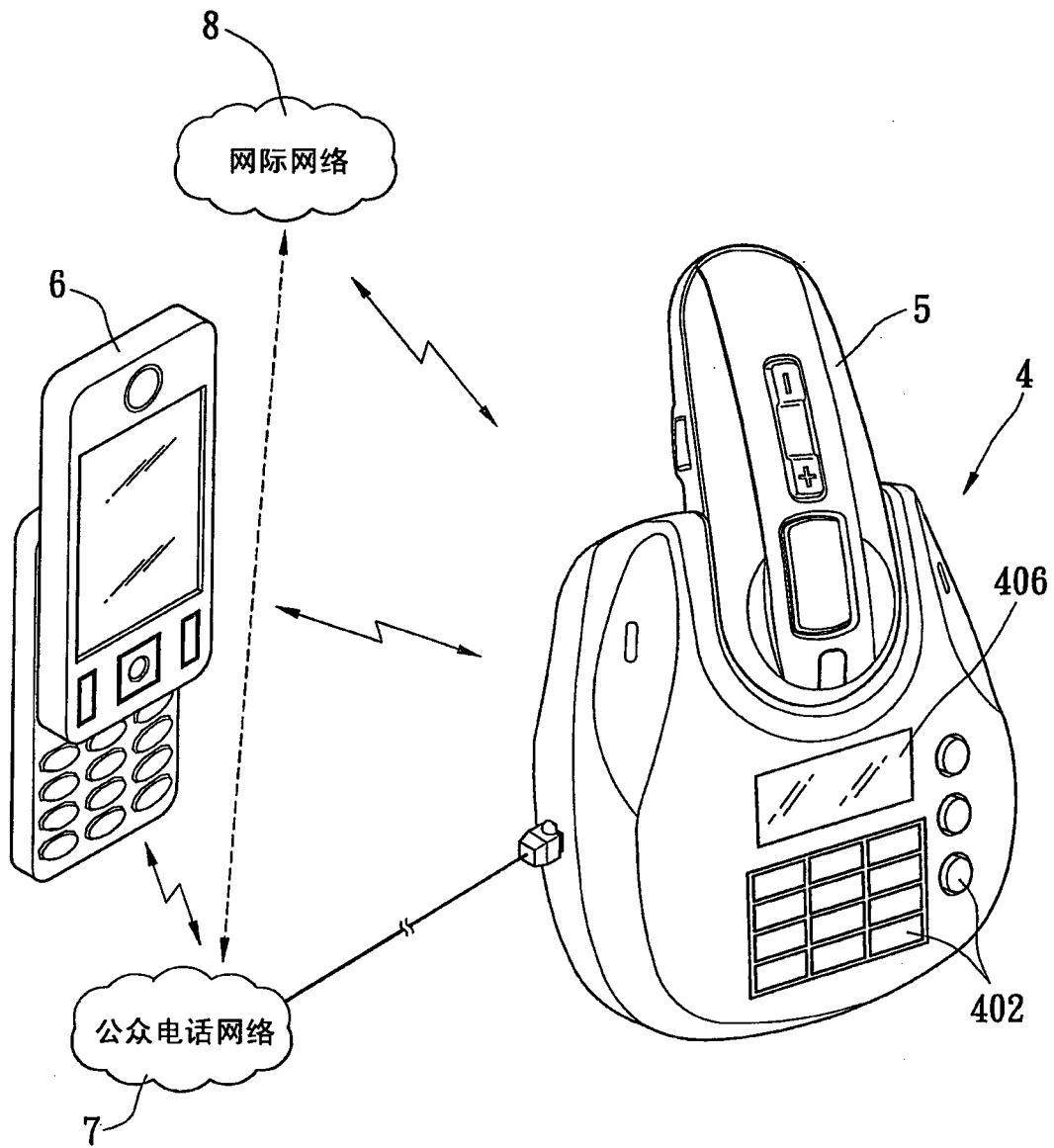


图5

4

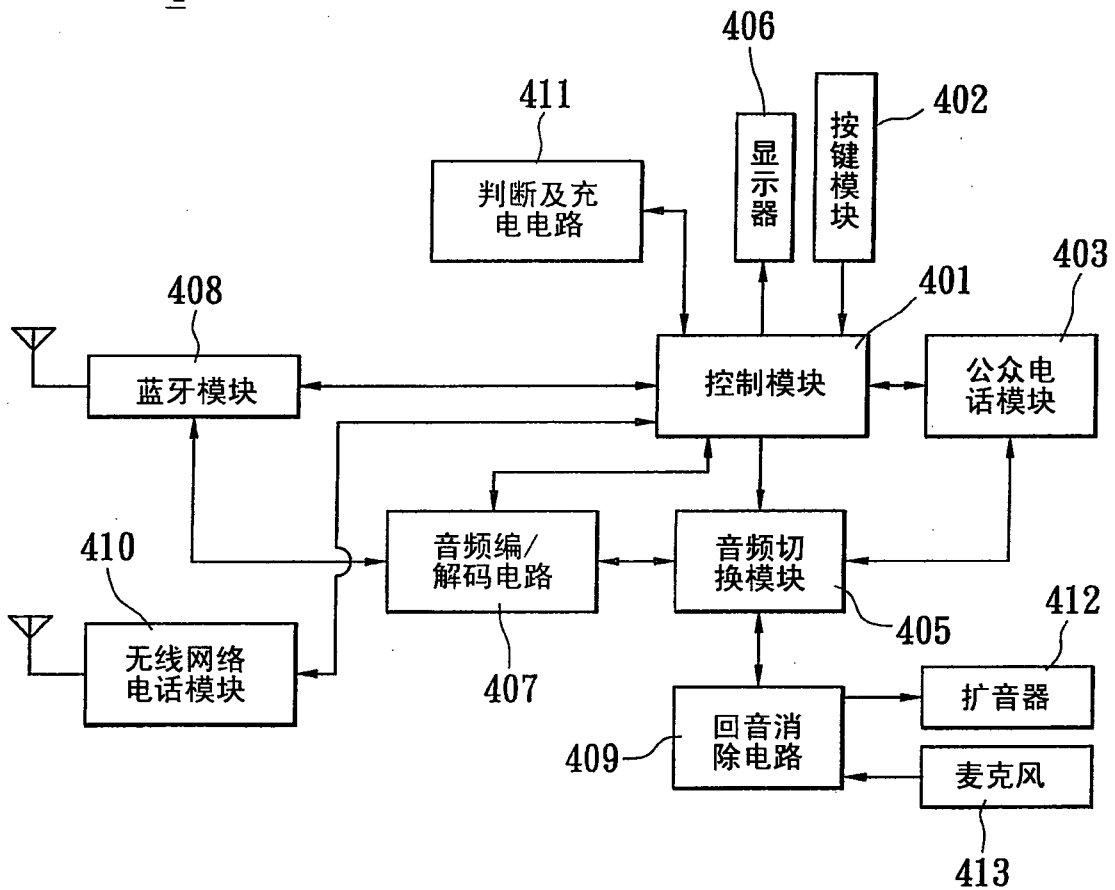


图6

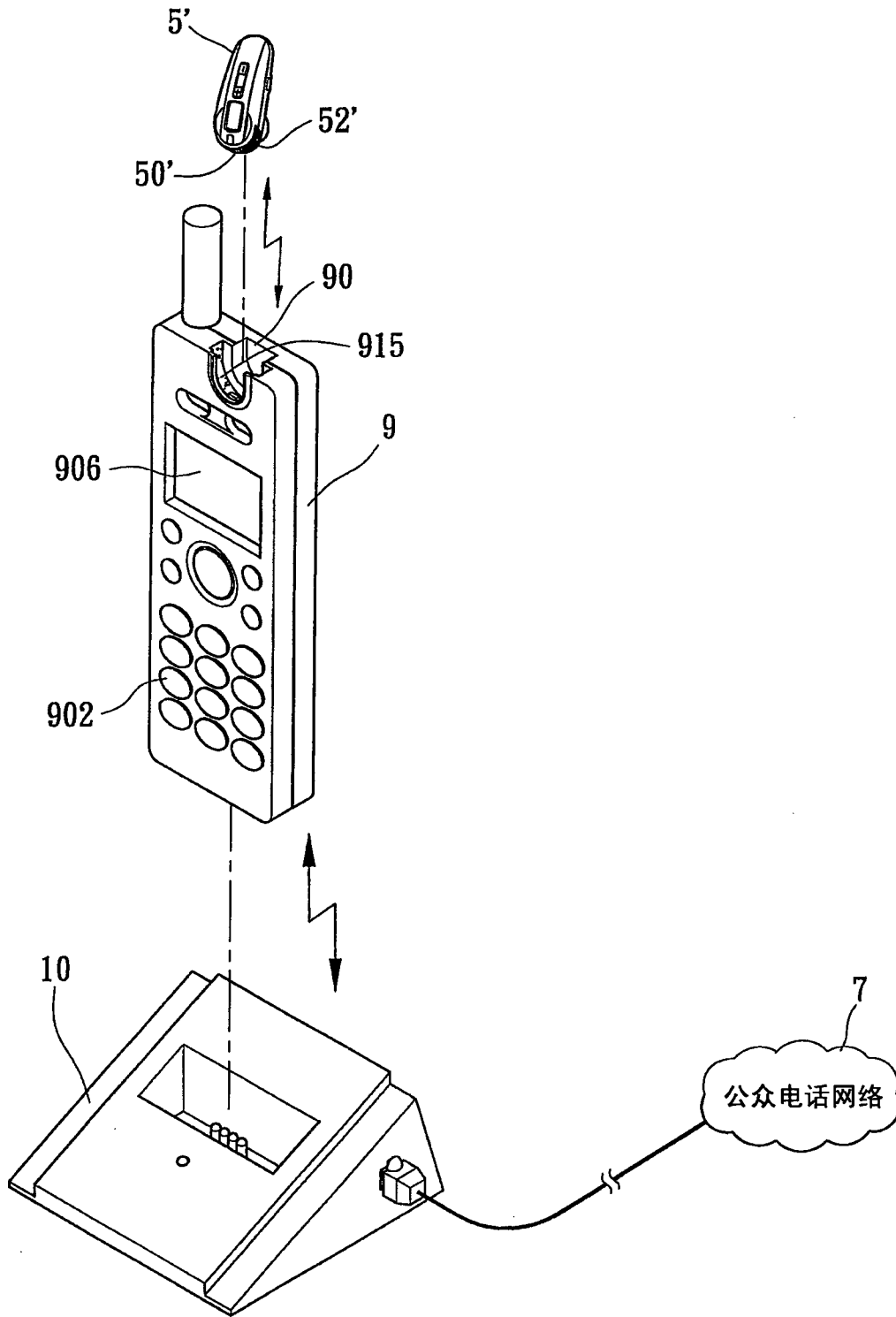


图7

9

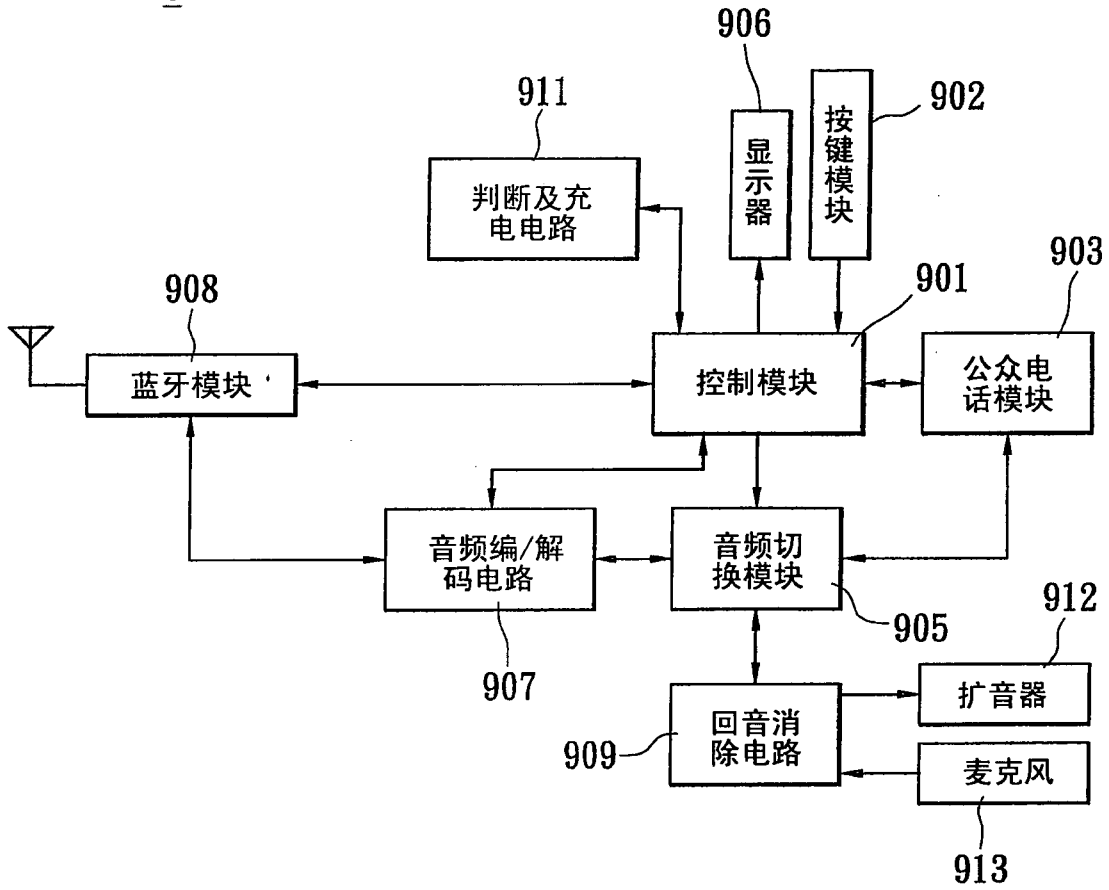


图8

INTERNATIONAL SEARCH REPORT

International application No.

PCT/CN2008/000922

A. CLASSIFICATION OF SUBJECT MATTER <p style="text-align: center;">H04M 1/04 (2006.01) i</p> <p>According to International Patent Classification (IPC) or to both national classification and IPC</p>		
B. FIELDS SEARCHED <p>Minimum documentation searched (classification system followed by classification symbols)</p> <p style="text-align: center;">IPC: H04M 1/+ ; H04R 1/+</p> <p>Documentation searched other than minimum documentation to the extent that such documents are included in the fields searched</p> <p>Electronic data base consulted during the international search (name of data base and, where practicable, search terms used) CNPAT,WPI,EPODOC,PAJ: PSTN,Internet,VoIP, public switch telephone network, switch, switching, bluetooth, bluetooth earphone, bluetooth headset, bluetooth head set, charge, charging, judge, judgment, judging,</p>		
C. DOCUMENTS CONSIDERED TO BE RELEVANT		
Category*	Citation of document, with indication, where appropriate, of the relevant passages	Relevant to claim No.
Y	DE202005017366U1 (HE-AND TECHNOLOGY CO LTD) 02 Mar.2006 (02.03.2006) the abstract in WPI, Figs. 2-5, claims 1,2, the paragraph [0025] of the specification	1-4,6-8
A	the whole document	5,9
Y	GB 2406015A (SMALL PLANET TECHNOLOGY LTD) 16 Mar.2005 (16.03.2005) — the abstract, Fig.1	1-4,6-8
<input checked="" type="checkbox"/> Further documents are listed in the continuation of Box C. <input checked="" type="checkbox"/> See patent family annex.		
* Special categories of cited documents: “A” document defining the general state of the art which is not considered to be of particular relevance “E” earlier application or patent but published on or after the international filing date “L” document which may throw doubts on priority claim (S) or which is cited to establish the publication date of another citation or other special reason (as specified) “O” document referring to an oral disclosure, use, exhibition or other means “P” document published prior to the international filing date but later than the priority date claimed	“T” later document published after the international filing date or priority date and not in conflict with the application but cited to understand the principle or theory underlying the invention “X” document of particular relevance; the claimed invention cannot be considered novel or cannot be considered to involve an inventive step when the document is taken alone “Y” document of particular relevance; the claimed invention cannot be considered to involve an inventive step when the document is combined with one or more other such documents, such combination being obvious to a person skilled in the art “&” document member of the same patent family	
Date of the actual completion of the international search 05 Aug.2008 (05.08.2008)	Date of mailing of the international search report 28 Aug. 2008 (28.08.2008)	
Name and mailing address of the ISA/CN The State Intellectual Property Office, the P.R.China 6 Xitucheng Rd., Jimen Bridge, Haidian District, Beijing, China 100088 Facsimile No. 86-10-62019451	Authorized officer WU,Xinghua Telephone No. (86-10)62411371	

INTERNATIONAL SEARCH REPORT

International application No.

PCT/CN2008/000922

C (Continuation). DOCUMENTS CONSIDERED TO BE RELEVANT		
Category*	Citation of document, with indication, where appropriate, of the relevant passages	Relevant to claim No.
Y	CN 2640148 Y (DAZHONG COMP CO LTD) 08 Sep.2004 (08.09.2004) —the abstract, page 2, lines 20-29 of the specification, & Fig.1	1-4,6-8
Y	US 20040266349 A1 (WANG Charlene) 30 Dec.2004 (30.12.2004) —the abstract, the paragraph [0011] of the specification, & Fig.1	1-4,6-8
Y	CN 2631171 Y (HONG Zhuzai) 04 Aug.2004 (04.08.2004) —the abstract, page 4, lines 12-14 of the specification	1-4,6-8
A	CN 2894126 Y (GUANGBAO SCIENCE & TECHNOLOGY) 25 Apr.2007 (25.04.2007) the whole document	1-9
A	CN 2852547 A (WANG Qingyuan) 27 Dec.2006 (27.12.2006) the whole document	1-9
A	CN1424837A (ZHU Dequan) 18 Jun.2003 (18.06.2003) the whole document	1-9

INTERNATIONAL SEARCH REPORT
Information on patent family members

International application No.

PCT/CN2008/000922

Patent Documents referred in the Report	Publication Date	Patent Family	Publication Date
DE202005017366U1	02.03.2006	None	
GB 2406015A	16.03.2005	None	
CN 2640148 Y	08.09.2004	None	
US 20040266349 A1	30.12.2004	TW575268Y	01.02.2004
		GB2406020A	16.03.2005
CN 2631171 Y	04.08.2004	None	
CN 2894126 Y	25.04.2007	None	
CN 2852547 A	27.12.2006	None	
CN1424837A	18.06.2003	None	

国际检索报告

国际申请号
PCT/CN2008/000922

<p>A. 主题的分类</p> <p style="text-align: center;">H04M 1/04 (2006.01) i</p> <p>按照国际专利分类表(IPC)或者同时按照国家分类和 IPC 两种分类</p>																	
<p>B. 检索领域</p> <p>检索的最低限度文献(标明分类系统和分类号)</p> <p style="text-align: center;">IPC: H04M 1/+ ; H04R 1/+</p> <p>包含在检索领域中的除最低限度文献以外的检索文献</p> <p>在国际检索时查阅的电子数据库(数据库的名称, 和使用的检索词(如使用)) CNPAT,WPI,EPODOC,PAJ: 公众电话网,PSTN,因特网,Internet,蓝牙耳机,网络,VoIP,蓝牙,充电,判断,蓝牙耳机,切换,耳机,public switch telephone network, switch, switching, bluetooth, bluetooth earphone, bluetooth headset, bluetooth head set, charge, charging, judge, judgment, judging,</p>																	
<p>C. 相关文件</p> <table border="1" style="width: 100%; border-collapse: collapse;"> <thead> <tr> <th style="width: 10%;">类 型*</th> <th style="width: 70%;">引用文件, 必要时, 指明相关段落</th> <th style="width: 20%;">相关的权利要求</th> </tr> </thead> <tbody> <tr> <td style="text-align: center;">Y</td> <td>DE202005017366U1 (HE-AND TECHNOLOGY CO LTD) 02.3 月 2006 (02.03.2006) —WPI 数据库内的摘要, 图 2-5, 权利要求 1、2, 说明书第[0025]段</td> <td style="text-align: center;">1-4,6-8</td> </tr> <tr> <td style="text-align: center;">A</td> <td>全文</td> <td style="text-align: center;">5, 9</td> </tr> <tr> <td style="text-align: center;">Y</td> <td>GB 2406015A (SMALL PLANET TECHNOLOGY LTD) 16.3 月 2005 (16.03.2005) ——摘要, 图 1</td> <td style="text-align: center;">1-4,6-8</td> </tr> <tr> <td style="text-align: center;">Y</td> <td>CN 2640148 Y (大众电脑股份有限公司) 08.9 月 2004 (08.09.2004) ——摘要, 说明第 2 页第 20 行-29 行, 图 1</td> <td style="text-align: center;">1-4,6-8</td> </tr> </tbody> </table>			类 型*	引用文件, 必要时, 指明相关段落	相关的权利要求	Y	DE202005017366U1 (HE-AND TECHNOLOGY CO LTD) 02.3 月 2006 (02.03.2006) —WPI 数据库内的摘要, 图 2-5, 权利要求 1、2, 说明书第[0025]段	1-4,6-8	A	全文	5, 9	Y	GB 2406015A (SMALL PLANET TECHNOLOGY LTD) 16.3 月 2005 (16.03.2005) ——摘要, 图 1	1-4,6-8	Y	CN 2640148 Y (大众电脑股份有限公司) 08.9 月 2004 (08.09.2004) ——摘要, 说明第 2 页第 20 行-29 行, 图 1	1-4,6-8
类 型*	引用文件, 必要时, 指明相关段落	相关的权利要求															
Y	DE202005017366U1 (HE-AND TECHNOLOGY CO LTD) 02.3 月 2006 (02.03.2006) —WPI 数据库内的摘要, 图 2-5, 权利要求 1、2, 说明书第[0025]段	1-4,6-8															
A	全文	5, 9															
Y	GB 2406015A (SMALL PLANET TECHNOLOGY LTD) 16.3 月 2005 (16.03.2005) ——摘要, 图 1	1-4,6-8															
Y	CN 2640148 Y (大众电脑股份有限公司) 08.9 月 2004 (08.09.2004) ——摘要, 说明第 2 页第 20 行-29 行, 图 1	1-4,6-8															
<p><input checked="" type="checkbox"/> 其余文件在 C 栏的续页中列出。 <input checked="" type="checkbox"/> 见同族专利附件。</p>																	
<table style="width: 100%;"> <tr> <td style="width: 50%; vertical-align: top;"> <p>* 引用文件的具体类型:</p> <p>“A” 认为不特别相关的表示了现有技术一般状态的文件</p> <p>“B” 在国际申请日的当天或之后公布的在先申请或专利</p> <p>“L” 可能对优先权要求构成怀疑的文件, 或为确定另一篇引用文件的公布日而引用的或者因其他特殊理由而引用的文件</p> <p>“O” 涉及口头公开、使用、展览或其他方式公开的文件</p> <p>“P” 公布日先于国际申请日但迟于所要求的优先权日的文件</p> </td> <td style="width: 50%; vertical-align: top;"> <p>“T” 在申请日或优先权日之后公布, 与申请不相抵触, 但为了理解发明之理论或原理的在后文件</p> <p>“X” 特别相关的文件, 单独考虑该文件, 认定要求保护的发明不是新颖的或不具有创造性</p> <p>“Y” 特别相关的文件, 当该文件与另一篇或者多篇该类文件结合并且这种结合对于本领域技术人员为显而易见时, 要求保护的发明不具有创造性</p> <p>“&” 同族专利的文件</p> </td> </tr> </table>			<p>* 引用文件的具体类型:</p> <p>“A” 认为不特别相关的表示了现有技术一般状态的文件</p> <p>“B” 在国际申请日的当天或之后公布的在先申请或专利</p> <p>“L” 可能对优先权要求构成怀疑的文件, 或为确定另一篇引用文件的公布日而引用的或者因其他特殊理由而引用的文件</p> <p>“O” 涉及口头公开、使用、展览或其他方式公开的文件</p> <p>“P” 公布日先于国际申请日但迟于所要求的优先权日的文件</p>	<p>“T” 在申请日或优先权日之后公布, 与申请不相抵触, 但为了理解发明之理论或原理的在后文件</p> <p>“X” 特别相关的文件, 单独考虑该文件, 认定要求保护的发明不是新颖的或不具有创造性</p> <p>“Y” 特别相关的文件, 当该文件与另一篇或者多篇该类文件结合并且这种结合对于本领域技术人员为显而易见时, 要求保护的发明不具有创造性</p> <p>“&” 同族专利的文件</p>													
<p>* 引用文件的具体类型:</p> <p>“A” 认为不特别相关的表示了现有技术一般状态的文件</p> <p>“B” 在国际申请日的当天或之后公布的在先申请或专利</p> <p>“L” 可能对优先权要求构成怀疑的文件, 或为确定另一篇引用文件的公布日而引用的或者因其他特殊理由而引用的文件</p> <p>“O” 涉及口头公开、使用、展览或其他方式公开的文件</p> <p>“P” 公布日先于国际申请日但迟于所要求的优先权日的文件</p>	<p>“T” 在申请日或优先权日之后公布, 与申请不相抵触, 但为了理解发明之理论或原理的在后文件</p> <p>“X” 特别相关的文件, 单独考虑该文件, 认定要求保护的发明不是新颖的或不具有创造性</p> <p>“Y” 特别相关的文件, 当该文件与另一篇或者多篇该类文件结合并且这种结合对于本领域技术人员为显而易见时, 要求保护的发明不具有创造性</p> <p>“&” 同族专利的文件</p>																
<p>国际检索实际完成的日期 05.8 月 2008 (05.08.2008)</p>		<p>国际检索报告邮寄日期 28.8 月 2008 (28.08.2008)</p>															
<p>中华人民共和国国家知识产权局(ISA/CN) 中国北京市海淀区蓟门桥西土城路 6 号 100088 传真号: (86-10)62019451</p>		<p>受权官员 吴兴华 电话号码: (86-10) 62411371</p>															

C(续). 相关文件		
类型	引用文件, 必要时, 指明相关段落	相关的权利要求
Y	US 20040266349 A1 (WANG Charlene) 30.12 月 2004 (30.12.2004) ——摘要, 第[0011]段, 图 1	1-4,6-8
Y	CN 2631171 Y (洪朱在) 04.8 月 2004 (04.08.2004) ——摘要, 说明书第 4 页 12-14 行	1-4,6-8
A	CN 2894126 Y (光宝科技股份有限公司) 25.4 月 2007 (25.04.2007) 全文	1-9
A	CN 2852547 A (王清源) 27.12 月 2006 (27.12.2006) 全文	1-9
A	CN1424837A (朱德全) 18.6 月 2003 (18.06.2003) 全文	1-9

国际检索报告
关于同族专利的信息

国际申请号
PCT/CN2008/000922

检索报告中引用的 专利文件	公布日期	同族专利	公布日期
CN200953580Y	26.09.2007	无	
CN200973169Y	07.11.2007	无	
DE202005017366U1	02.03.2006	无	
GB 2406015A	16.03.2005	无	
CN 2640148 Y	08.09.2004	无	
US 20040266349 A1	30.12.2004	TW575268Y	01.02.2004
		GB2406020A	16.03.2005
CN 2631171 Y	04.08.2004	无	
CN 2894126 Y	25.04.2007	无	
CN 2852547 A	27.12.2006	无	
CN1424837A	18.06.2003	无	