



ФЕДЕРАЛЬНАЯ СЛУЖБА  
ПО ИНТЕЛЛЕКТУАЛЬНОЙ СОБСТВЕННОСТИ

**(12) ТИТУЛЬНЫЙ ЛИСТ ОПИСАНИЯ ПОЛЕЗНОЙ МОДЕЛИ К ПАТЕНТУ**

(21)(22) Заявка: 2014148741/11, 02.12.2014

(24) Дата начала отсчета срока действия патента:  
02.12.2014

Приоритет(ы):

(22) Дата подачи заявки: 02.12.2014

(45) Опубликовано: 20.12.2015 Бюл. № 35

Адрес для переписки:

445042, Самарская обл., г. Тольятти, а/я 5607,  
пат. пов. И.И. Аксентьевой

(72) Автор(ы):

Горбань Вадим Витальевич (RU),  
Гвидонский Дмитрий Витальевич (RU)

(73) Патентообладатель(и):

Горбань Вадим Витальевич (RU),  
Гвидонский Дмитрий Витальевич (RU)

(54) ПОДКЛАДКА ПОДРЕЛЬСОВАЯ

(57) Формула полезной модели

1. Подкладка подрельсовая, выполненная из композитного материала и содержащая основание, на котором расположены два центральных поперечных выступа, ограничивающих подрельсовый участок, с противоположных сторон которого расположены два подклепанных участка, каждый из которых снабжен двумя продольными выступами с загнутыми в противоположные стороны концевыми участками, при этом между упомянутыми продольными выступами расположено отверстие для установки крепежного элемента и ограничительный выступ с образованием свободных зон W для установки ветвей пружинной клеммы, отличающаяся тем, что снабжена металлической пластиной, неразъемно соединенной с наружной стороны подрельсового участка с основанием и центральными поперечными выступами, при этом упомянутая пластина снабжена локальными выступами, внедренными в тело подкладки.

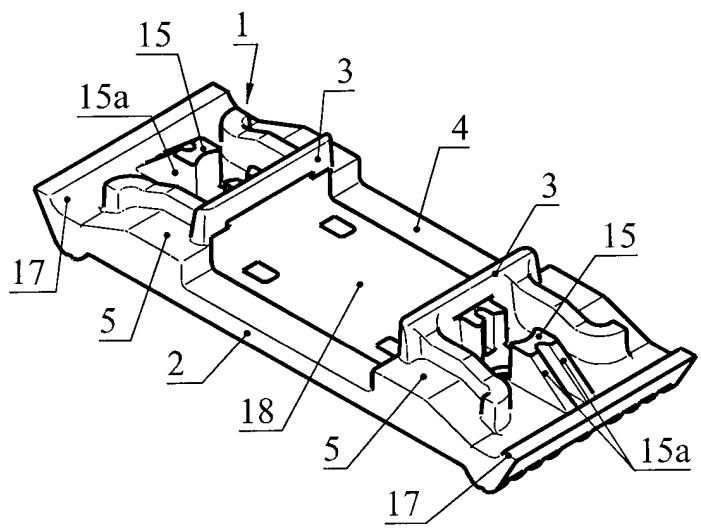
2. Подкладка подрельсовая по п.1, отличающаяся тем, что металлическая пластина выполнена П-образным профилем и направлена открытой зоной вверх.

3. Подкладка подрельсовая по п.1, отличающаяся тем, что композитный материал представляет собой полиамид со стеклонаполнением или минералонаполнением.

RU 157855 U1

RU 157855 U1

RU 157855 U1



RU 157855 U1