



(12) 实用新型专利

(10) 授权公告号 CN 203066398 U

(45) 授权公告日 2013. 07. 17

(21) 申请号 201320069819. 4

(22) 申请日 2013. 02. 06

(73) 专利权人 庄健

地址 250300 山东省济南市长清区大学路
8008 号 6 号楼 2 单元 1901 号

(72) 发明人 庄健

(74) 专利代理机构 北京中原华和知识产权代理
有限责任公司 11019

代理人 韩富强

(51) Int. Cl.

E04F 13/075(2006. 01)

E04F 13/076(2006. 01)

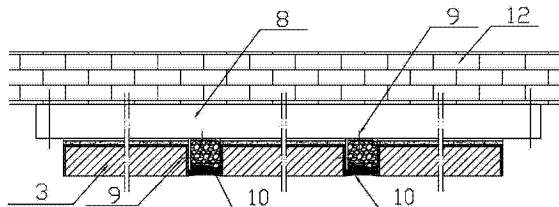
权利要求书1页 说明书3页 附图2页

(54) 实用新型名称

彩石金属保温装饰一体化板材及组合式墙体保温装饰板

(57) 摘要

本实用新型涉及一种彩石金属保温装饰一体化板材及组合式墙体保温装饰板。现有的保温装饰一体化板材由不同的板材胶合而成,效率低,产量小。为此,本实用新型彩石金属保温装饰一体化板材包括金属面板,该金属面板两侧向一面弯折成侧壁,金属面板另一面设有胶粘层,该胶粘层上遍布彩石颗粒,形成彩石颗粒层,两侧壁之间设有发泡保温材料。本实用新型具有结构简单、造价低、重量轻、施工简便、强度高、防火、美观、不易褪色、使用寿命长、节能环保等优点,可使用双轮连续生产设备,广泛适用于室内保温防火墙及建筑物外墙保温工程,尤其适用于工期紧、对防火要求较高的工程中。



1. 一种彩石金属保温装饰一体化板材,其特征在于:包括金属面板,该金属面板两侧向一面弯折成侧壁,金属面板另一面设有胶粘层,该胶粘层上遍布彩石颗粒,形成彩石颗粒层,两侧壁之间设有发泡保温材料。

2. 如权利要求1所述的彩石金属保温装饰一体化板材,其特征在于:金属面板的两侧壁的外表面互为等距偏移的折面或曲面或曲折面,两块彩石金属保温装饰一体化板材彼此相互扣合。

3. 如权利要求2所述的彩石金属保温装饰一体化板材,其特征在于:所述金属面板的侧壁截面呈阶梯状。

4. 如权利要求2所述的彩石金属保温装饰一体化板材,其特征在于:所述金属面板的一个侧壁设有多个突出部,所述金属面板的另一个侧壁上设有对应的多个凹陷部。

5. 如权利要求4所述的彩石金属保温装饰一体化板材,其特征在于:所述金属面板为镀铝锌钢板或镀锌钢板或铝板,其上表面、下表面分别设有镀铝锌层或镀锌层或氧化铝保护层。

6. 如权利要求5所述的彩石金属保温装饰一体化板材,其特征在于:所述金属面板上压有凹凸槽或凹凸花纹。

7. 如权利要求6所述的彩石金属保温装饰一体化板材,其特征在于:所述发泡保温材料外还覆有背板,该背板优选铝箔、防火纸或水泥布。

8. 如权利要求7所述的彩石金属保温装饰一体化板材,其特征在于:所述背板与侧板互不接触。

9. 一种组合式墙体保温装饰板,包括多个板材和固定支架,所述板材固定在固定支架上,其特征在于:所述板材为如权利要求1至8任一所述的彩石金属保温装饰一体化板材,所述固定支架由方木条或方管构成,所述彩石金属保温装饰一体化板材通过螺钉固定在固定支架上,相邻彩石金属保温装饰一体化板材之间设有发泡条,该发泡条外还封有密封条。

10. 如权利要求9所述的组合式墙体保温装饰板,其特征在于:所述彩石颗粒层外表面还覆有一层丙烯酸加固上光层。

彩石金属保温装饰一体化板材及组合式墙体保温装饰板

技术领域

[0001] 本实用新型涉及一种保温装饰板材,特别涉及一种彩石金属保温装饰一体化板材及组合式墙体保温装饰板。

背景技术

[0002] 现有的建筑物外墙保温工程,通常是粘贴保温板,加固定网格,然后抹聚合物砂浆、找平修补,再粉刷外墙涂料。此类施工方案比较复杂,工序繁多,费工费时,并且外饰涂层容易褪色、脱落,遇有火灾时,外饰层容易开裂。因此此种外墙保温施工方案不能应用于工期紧、对防火要求较高的工程中。

[0003] 现有的保温装饰一体化板材由不同的板材胶合而成,效率低,产量小。

实用新型内容

[0004] 本实用新型要解决的技术问题是如何克服现有技术的上述缺陷,提供一种彩石金属保温装饰一体化板材及组合式墙体保温装饰板。

[0005] 为解决上述技术问题,本实用新型彩石金属保温装饰一体化板材包括金属面板,该金属面板两侧向一面弯折成侧壁,金属面板另一面设有胶粘层,该胶粘层上遍布彩石颗粒,形成彩石颗粒层,两侧壁之间设有发泡保温材料。发泡保温材料由酚醛树脂发泡而成或聚氨酯发泡而成。彩石选用天然石子或染色石子,如蛭石、玄武岩、花岗石等,外饰层具有极好的耐候性,抗老化、寿命长,不易褪色。

[0006] 金属面板可以由成卷的金属薄板展开后,滚压成型;然后在连续生产线上在成型后金属面板的两侧壁之间通过挤入发泡剂,连续发泡、连续生产。如此设计,发泡剂发泡时,借助发泡剂自身的粘性,粘附在金板面板两侧壁之间的空间内,粘接强度高,省去胶粘层,效率高,产量大。

[0007] 作为优化,金属面板的两侧壁的外表面互为等距偏移的折面或曲面或曲折面,两块彩石金属保温装饰一体化板材彼此相互扣合。如此设计,便于相邻板材之间的拼接。

[0008] 作为优化,所述金属面板的侧壁截面呈阶梯状。如此设计,结构简单、加工方便。

[0009] 作为优化,所述金属面板的一个侧壁设有多个突出部,所述金属面板的另一个侧壁上设有对应的多个凹陷部。如此设计,扣合紧、结构牢。

[0010] 作为优化,所述金属面板为镀铝锌钢板或镀锌钢板或铝板,其上表面、下表面分别设有镀铝锌层或镀锌层或氧化铝保护层。如此设计,耐腐蚀、防火,使用寿命长。

[0011] 作为优化,所述金属面板上压有凹凸槽或凹凸花纹。如此设计,提高抗压强度且增强装饰效果,而且增大了金属面板与发泡保温材料之间的接触面积,粘接强度高、接合力强。

[0012] 作为优化,所述发泡保温材料外还覆有背板,该背板优选铝箔、防火纸或水泥布。如此设计,更加防火、防水,对保温层起到更好的保护作用。

[0013] 作为优化,所述背板与侧板互不接触。如此设计,背板和金属面板之间不会产生热

桥,保温效果好。

[0014] 本实用新型组合式墙体保温装饰板,包括多个板材和固定支架,所述板材固定在固定支架上,其特征在于:所述板材为前述彩石金属保温装饰一体化板材,所述固定支架由方木条或方管构成,所述彩石金属保温装饰一体化板材通过螺钉固定在固定支架上,相邻彩石金属保温装饰一体化板材之间设有发泡条,该发泡条外还封有密封条。使用时,将固定支架通过膨胀螺栓固定在墙体上,更加方便。如此设计,便于整体安装,同时。固定支架将本组合式墙体保温装饰板与墙壁隔开,中间形成封闭的隔热空间,内部空气不流动,保温效果更好。

[0015] 作为优化,所述彩石颗粒层外表面上还覆有一层丙烯酸加固上光层。如此设计,色彩艳丽,不容易吸附灰尘,历久弥新。

[0016] 本实用新型彩石金属保温装饰一体化板材及组合式墙体保温装饰板结构简单、造价低、重量轻、施工简便、强度高、防火、美观、不易褪色、使用寿命长、节能环保等优点,可使用双轮连续生产设备,广泛适用于室内保温防火墙及建筑物外墙保温工程,尤其适用于工期紧、对防火要求较高的工程中。

附图说明

[0017] 下面结合附图对本彩石金属保温装饰一体化板材作进一步说明:

[0018] 图 1 是本彩石金属保温装饰一体化板材中实施方式一剖面结构示意图;

[0019] 图 2 是本彩石金属保温装饰一体化板材中实施方式二剖面结构示意图;

[0020] 图 3 是本彩石金属保温装饰一体化板材中实施方式三剖面结构示意图;

[0021] 图 4 是本彩石金属保温装饰一体化板材中实施方式四剖面结构示意图;

[0022] 图 5 是本彩石金属保温装饰一体化板材中实施方式五剖面结构示意图;

[0023] 图 6 是本彩石金属保温装饰一体化板材中实施方式六剖面结构示意图。

[0024] 图中:1 为金属面板、101 为侧壁、2 为彩石颗粒层、3 为发泡保温材料、4 为丙烯酸加固上光层、5 为突出部、6 为凹陷部、7 为背板、8 为方木条、9 为螺钉、10 为发泡条、11 为密封条、12 为墙体。

具体实施方式

[0025] 实施方式一:如图 1 所示,本实用新型彩石金属保温装饰一体化板材包括金属面板 1,该金属面板 1 两侧向一面弯折成侧壁 101,金属面板 1 另一面设有胶粘层,该胶粘层上遍布彩石颗粒,形成彩石颗粒层 2,两侧壁 101 之间设有发泡保温材料 3。金属面板 1 的两侧壁的外表面互为等距偏移的折面或曲面或曲折面,两块彩石金属保温装饰一体化板材彼此相互扣合。

[0026] 所述金属面板 1 为镀铝锌钢板(或镀锌钢板或铝板),其上表面、下表面分别设有镀铝锌层 102(或镀锌层或氧化铝保护层)。所述彩石颗粒层 2 外表面上还覆有一层丙烯酸加固上光层 4。必要时,金属面板 1 上还可滚压凹凸槽或凹凸花纹,图略。

[0027] 实施方式二:如图 2 所示,所述金属面板 1 的侧壁 101 截面呈阶梯状。

[0028] 实施方式三:如图 3 所示,所述金属面板 1 的一个侧壁 101 设有多个突出部 5,所述金属面板 1 的另一个侧壁 101 上设有对应的多个凹陷部 6,其余结构如实施方式一所述。

[0029] 实施方式四：如图 4 所示，所述发泡保温材料 3 外还覆有背板 7，该背板 7 优选铝箔或防火纸，其余结构如实施方式一所述。

[0030] 实施方式五：如图 5 所示，所述背板 7 与侧板 101 互不接触，其余结构如实施方式一所述。

[0031] 实施方式六：如图 6 所示，本实用新型组合式墙体保温装饰板包括多个板材和固定支架，所述板材固定在固定支架上，其特征在于：所述板材为如实施方式一至四任一所述的彩石金属保温装饰一体化板材，所述固定支架由方木条 8（或方管）构成，所述彩石金属保温装饰一体化板材通过螺钉 9 固定在固定支架上，相邻彩石金属保温装饰一体化板材之间设有发泡条 10，该发泡条 10 外还封有密封条 11。

[0032] 上述具体实施方式仅是本实用新型的具体个案，本实用新型的专利保护范围包括但不限于上述具体实施方式的产品形态和式样，任何符合本实用新型权利要求书所述的保温装饰一体化板材、任何所属技术领域的普通技术人员对其所做的适当变化或修饰，皆落入本实用新型的专利保护范围。

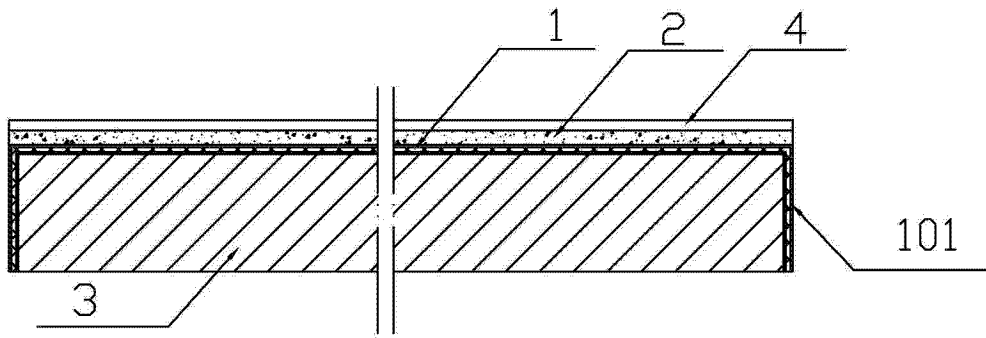


图 1

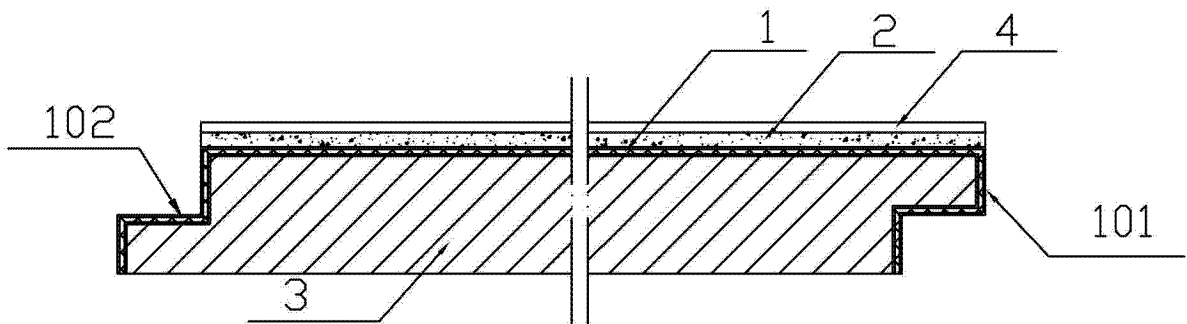


图 2

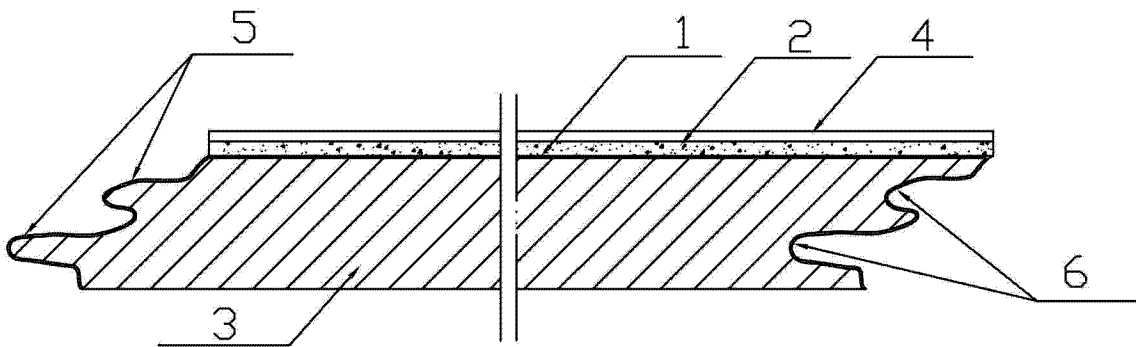


图 3

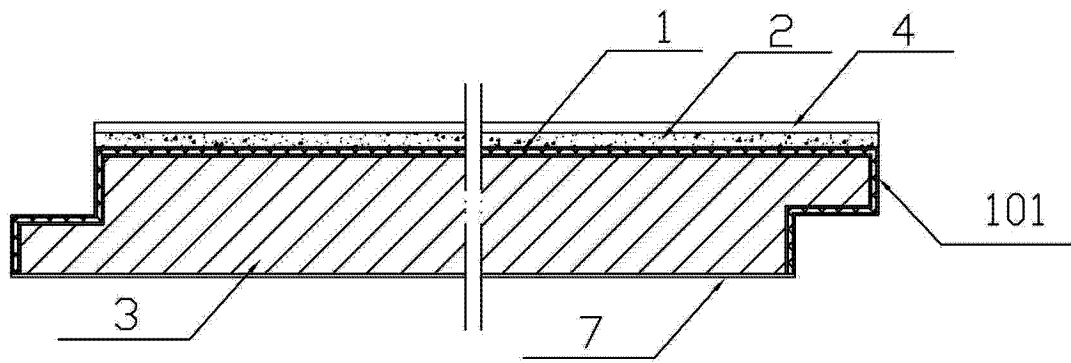


图 4

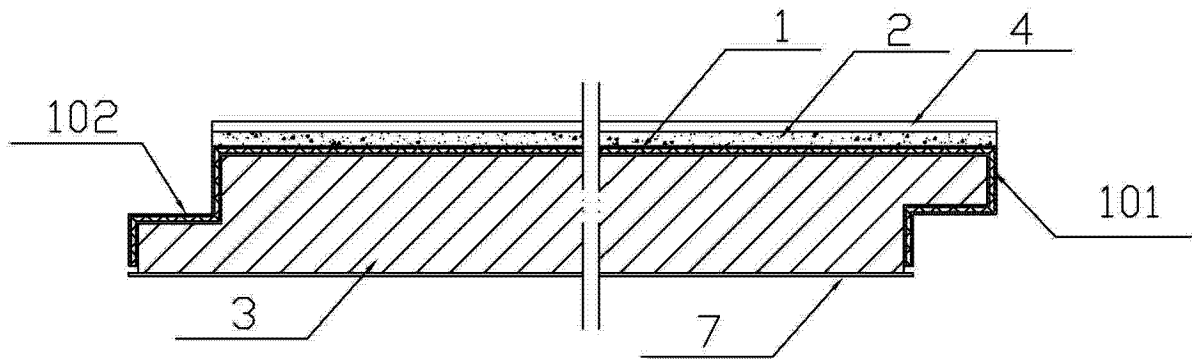


图 5

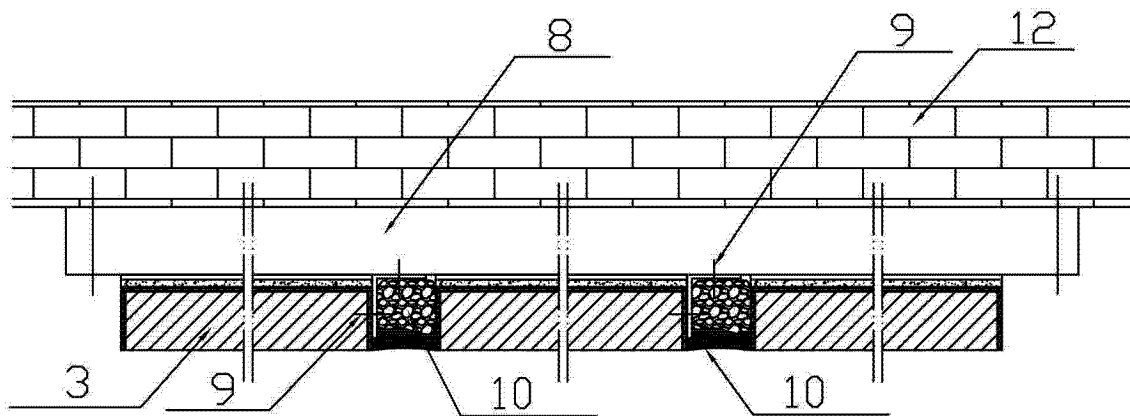


图 6