



(12) 实用新型专利

(10) 授权公告号 CN 202150157 U

(45) 授权公告日 2012. 02. 22

(21) 申请号 201120274505. 9

(22) 申请日 2011. 07. 29

(73) 专利权人 深圳桑达商用机器有限公司  
地址 518000 广东省深圳市南山区科技园琼  
宇路 3 号特发信息工业大厦三楼  
专利权人 深圳市桑达实业股份有限公司

(72) 发明人 程永生 姚铃文 魏益松

(74) 专利代理机构 深圳中一专利商标事务所  
44237

代理人 张全文

(51) Int. Cl.

G07G 1/12 (2006. 01)

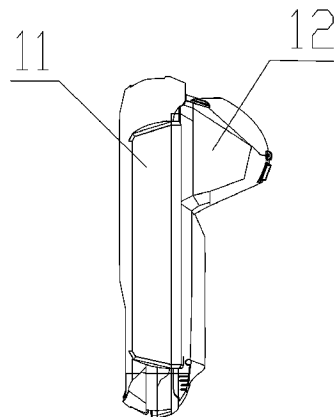
权利要求书 1 页 说明书 2 页 附图 1 页

(54) 实用新型名称

一种手持 POS 机

(57) 摘要

本实用新型适用于电子购物领域, 本实用新型提供一种手持 POS 机, 该 POS 机具体包括: POS 机本体和打印机, 该 POS 机本体和打印机可拆卸式连接。本实用新型提供的技术方案具有方便用户使用的优点。



1. 一种手持 POS 机,该 POS 机具体包括 :POS 机本体和打印机,其特征在于,该 POS 机本体和打印机可拆卸式连接。
2. 根据权利要求 1 所述的手持 POS 机,其特征在于,所述 POS 机本体还包括 :GPS 模块。
3. 根据权利要求 1 所述的手持 POS 机,其特征在于,所述 POS 机本体还包括 :WIFI 模块。
4. 根据权利要求 1 所述的手持 POS 机,其特征在于,所述 POS 机本体还包括 :蓝牙模块。
5. 根据权利要求 1 所述的手持 POS 机,其特征在于,所述 POS 机本体还包括 :非接触式读卡器。
6. 根据权利要求 1 所述的手持 POS 机,其特征在于,所述 POS 机本体还包括 :IC 卡读卡器。
7. 根据权利要求 1 所述的手持 POS 机,其特征在于,所述 POS 机主体还包括 :扫描器。
8. 根据权利要求 1 所述的手持 POS 机,其特征在于,所述 POS 机主体还包括 :摄像头。

## 一种手持 POS 机

### 技术领域

[0001] 本实用新型属于电子购物领域,尤其涉及一种手持 POS 机。

### 背景技术

[0002] 随着科技和城市化的发展,购物方式越来越多,新兴的购物方式如,网络购物、电子商务、电子自助式购物、电子点餐平台等,伴随的付款方式也越来越多,例如 POS 机,手持 POS 机等,现有的 POS 机的具体结构可以包括:POS 主机和打印机,其中该 POS 主机和打印机固定连接为一体。

[0003] 在实现现有技术的技术方案中发现现有技术的技术方案具有如下技术问题

[0004] 现有技术的手持 POS 中的 POS 主机打印机为一体式连接,所以该打印机与 POS 主机无法拆卸,用户无法灵活选择是否使用打印机。

### 实用新型内容

[0005] 本实用新型的目的在于提供一种手持 POS 机,旨在解决现有技术中打印机和 POS 主机无法拆卸,用户无法灵活选择是否使用打印机的问题。

[0006] 本实用新型是这样实现的,一种手持 POS 机,该 POS 机具体包括:POS 机本体和打印机,该 POS 机本体和打印机可拆卸式连接。

[0007] 可选的,所述 POS 机本体还包括:GPS 模块。

[0008] 可选的,所述 POS 机本体还包括:WIFI 模块。

[0009] 可选的,所述 POS 机本体还包括:蓝牙模块。

[0010] 可选的,所述 POS 机本体还包括:非接触式读卡器。

[0011] 可选的,所述 POS 机本体还包括:IC 卡读卡器。

[0012] 可选的,所述 POS 机主体还包括:扫描器。

[0013] 可选的,所述 POS 机主体还包括:摄像头。

[0014] 本实用新型与现有技术相比,有益效果在于:由于本实用新型的技术方案中的 POS 机本体与打印机采用可拆卸连接,所以用户可以方便的拆卸打印机,能够灵活的选择是否使用打印机。

### 附图说明

[0015] 图 1 为实用新型提供的手持 POS 机的一体化结构图;

[0016] 图 2 为实用新型提供的手持 POS 机的拆分式结构图。

### 具体实施方式

[0017] 为了使本实用新型的目的、技术方案及优点更加清楚明白,以下结合附图及实施例,对本实用新型进行进一步详细说明。应当理解,此处所描述的具体实施例仅仅用以解释本实用新型,并不用于限定本实用新型。

[0018] 本实用新型提供一种手持 POS 机,该 POS 机的一体化结构如图 1 所示,该 POS 机的拆分化结构图如图 2 所示,该 POS 机具体可以包括:POS 机本体 11 和打印机 12,其中,该 POS 机本体 11 和打印机 12 为可拆卸式连接。

[0019] 本实用新型提供的手持 POS 机中的 POS 机本体与打印机采用可拆卸连接,所以用户可以方便的拆卸打印机,能够灵活的选择是否使用打印机。

[0020] 可选的,上述 POS 机本体 11 还可以包括:全球定位系统(Global Positioning System, GPS) 模块;

[0021] 可选的,上述 POS 机本体 11 还可以包括:无线保真(Wireless Fidelity, WIFI) 模块;

[0022] 可选的,上述 POS 机本体 11 还可以包括:蓝牙模块;

[0023] 可选的,上述 POS 机本体 11 还可以包括:非接触式读卡器;

[0024] 可选的,上述 POS 机本体 11 还可以包括:集成电路(integrated circuit, IC) 卡读卡器;

[0025] 可选的,上述 POS 机主体 11 还可以包括:扫描器;

[0026] 可选的,上述 POS 机主体 11 还可以包括:摄像头。

[0027] 需要说明的是,上述手持 POS 机在增加上设备(例如蓝牙、WIFI、IC 读卡器、非接触式读卡器、GPS 模块、扫描器、摄像头)后,可以方便用户选择多种付款方式,具有方便用户付款的优点。

[0028] 可选的,上述 POS 机本体 11 和打印机 12 为可拆卸式连接的具体结构可以为:卡接,滑动连接等方式。

[0029] 本实用新型提供的技术方案具有方便用户的优点。

[0030] 以上所述仅为本实用新型的较佳实施例而已,并不用以限制本实用新型,凡在本实用新型的精神和原则之内所作的任何修改、等同替换和改进等,均应包含在本实用新型的保护范围之内。

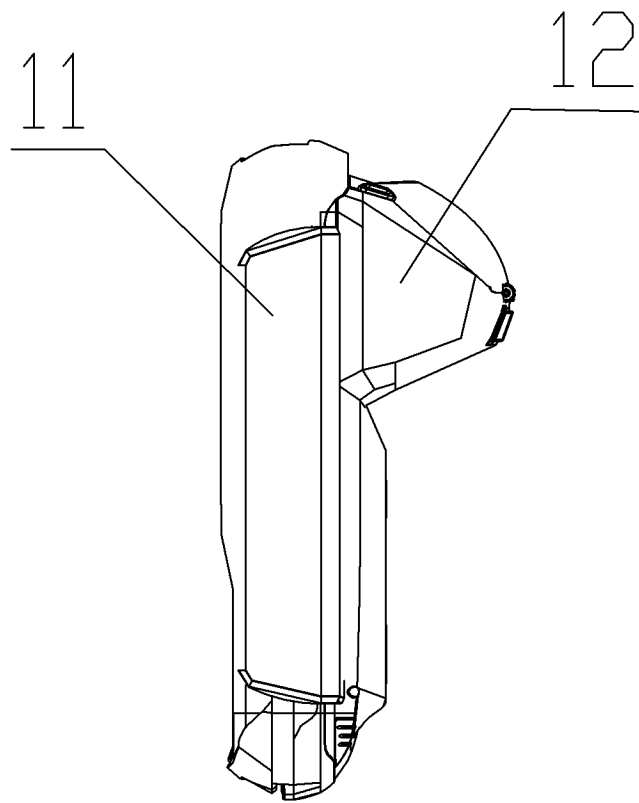


图 1

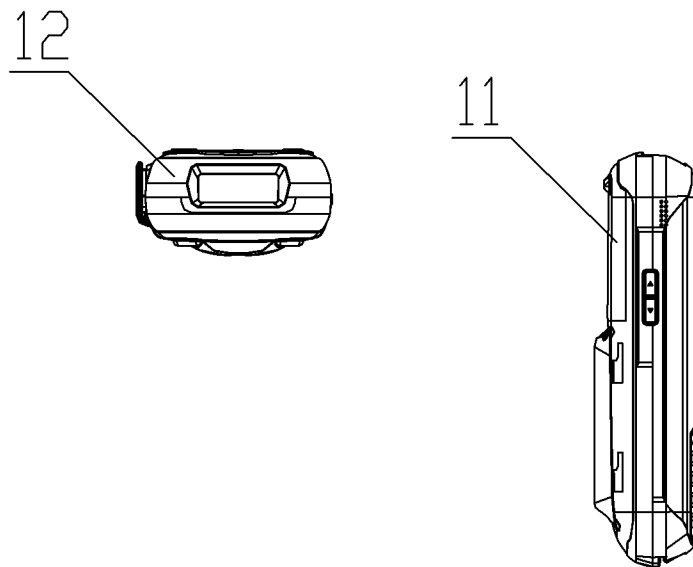


图 2