



(12)实用新型专利

(10)授权公告号 CN 207467608 U

(45)授权公告日 2018.06.08

(21)申请号 201621025358.0

(22)申请日 2016.08.31

(73)专利权人 浙江自力机械有限公司

地址 312500 浙江省绍兴市新昌县省级高新技术产业园区

(72)发明人 顾利江 汪传文 竺海华 潘旭东

(74)专利代理机构 杭州伟知新盛专利代理事务所(特殊普通合伙) 33275

代理人 王伟光

(51)Int.Cl.

B65G 47/14(2006.01)

(ESM)同样的发明创造已同日申请发明专利

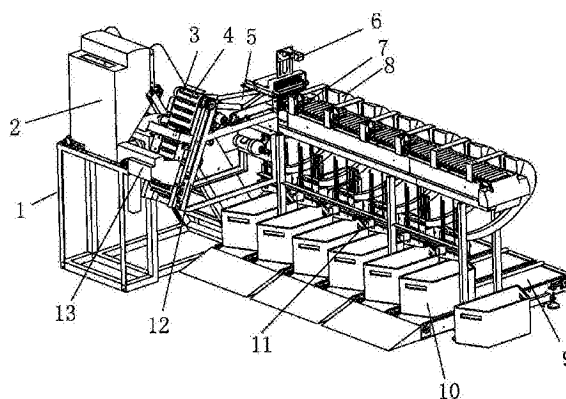
权利要求书3页 说明书7页 附图4页

(54)实用新型名称

理管机

(57)摘要

理管机,包括纱管料仓、第一提升机构、纱管直输送机构、第二次提升机构、大纱管剔除机构、定向机构、分色系统和控制系统。纱管通过两级提升,大大提升了纱管的提升速度,将缠绕有尾纱的大纱管准确剔除,通过在大纱管剔除以及分色识别时采用击打机构,处理高速有效;在纱管定向过程中采用纱管大端滚动速度比纱管小端快的物理原理,当纱管大端滚到输送带上时被快速拉入到下道工序,实现了纱管快速梳理定向的功能;通过对分色执行机构的模块化管理,可以识别多种颜色不同的纱管,提高了使用效果;理顺码管机构和装箱排列输送机构,使识别颜色后的纱管被整齐排列装箱输送以及自动换空箱,实现了全自动理管。



1. 理管机,其特征在于:所述的理管机包括纱管料仓、第一提升机构、纱管直输送机构、第二次提升机构、大纱管剔除机构、定向机构、分色系统和控制系统,纱管料仓通过一机架固定安装,所述的第一提升机构包括第一提升料道和驱动第一提升料道上升运动的第一提升驱动机构,第一提升料道倾斜安装于所述的机架上,第一提升料道的下端伸入所述的纱管料仓内,第一提升料道的上端后侧作为出口端,第一提升料道的底部间隔距离设置有横向分布的纱管托板,第一提升驱动机构驱动第一提升料道上升运动使纱管料仓内的纱管进入纱管托板随第一提升料道上升运动;所述的纱管直输送机构包括导向挡板、第一横向输送机构和储管斗,第一横向输送机构包括第一横向输送料道和驱动该第一横向输送料道横向运动的第一横向驱动机构,第一横向输送料道设置于所述的机架上,第一横向料道的一端作为输入端,该输入端位于所述的第一提升料道上端的后侧下方承接第一提升料道的出口端,所述的导向挡板设置于所述第一横向料道输入端的一侧并与所述第一提升料道的出口端相对设置,使纱管从第一提升料道的出口端进入第一横向料道上时使纱管能准确的落入第一横向料道上并能使纱管的中心线呈横向,所述的第一横向料道的另一端作为输出端,所述的储管斗承接该输出端,使纱管从输出端进入储管斗内并使各个纱管轴向同向排列,储管斗设置有一出管口;所述的第二提升机构包括第二提升料道和驱动第二提升料道上升运动的第二提升驱动机构,第二提升料道通过安装架支撑安装并呈倾斜设置,第二提升料道的下端作为进口端承接所述储管斗的出管口,第二提升料道的料道底部上间隔距离设置有多个挡条,相邻两个挡条之间形成纱管承托腔,每个所述的纱管承托腔只能承托一个纱管,使纱管输送均匀性好,所述的第二提升料道的上端作为出口端,通过第二提升机构提升使纱管整齐匀速的进入下一道工序中;所述的大纱管剔除机构包括大纱管感应器、剔除击打机构和大纱管回收通道,大纱管感应器、剔除击打机构沿所述第二提升料道的运动方向依次设置,大纱管感应器设置于所述第二提升料道的一侧,所述的大纱管回收通道固定安装,大纱管回收通道的上端进口与所述剔除击打机构分设于所述第二提升料道的两侧,剔除击打机构包括剔除安装块、剔除击打杆和驱动剔除安装块旋转的剔除击打电机,剔除击打电机通过一电机安装板固定安装于所述第二提升料道的一侧,剔除击打杆一端固定连接于所述剔除安装块上,另一端轴向向外悬伸设置并该端作为剔除击打端,当剔除击打杆旋转到一定角度时,剔除击打端与所述大纱管回收通道的上端进口相对应;所述的定向机构包括定向滚道和定向输送机构,定向滚道倾斜设置于所述的安装架上,定向滚道的上端承接所述第二提升料道的出口端,纱管在定向滚道上滚动时,由于纱管大端的滚动速度大于纱管小端的滚动速度,因此在滚动过程中使纱管自动转换为纱管大端朝下小端朝上;所述的定向输送机构包括第二横向料道、两导向板、驱动第二横向料道横向运动的第二横向驱动机构,第二横向料道一端承接所述定向滚道的下端,所述的导向板分设于所述第二横向料道的上方两侧,两导向板呈八字形,两距离较大的一端朝向所述定向滚道的下端,两距离较小的一端与第二横向料道另一端形成纱管定向送料口;所述的分色系统包括支撑架、第三横向输送机构、工业视觉识别系统和多个分色执行机构,第三横向输送机构包括第三横向输送带、驱动第三横向输送带横向运动的第三横向驱动机构,第三横向输送带横向安装于所述的支撑架上,第三横向输送带的一端作为进口端承接所述纱管定向送料口,第三横向输送带的运动方向与所述第二横向输送带的运动方向垂直,第三横向输送带上沿长度方向间隔距离设置有多个管槽,管槽的轴向与第二横向输送带的运动方向一致,第三横

向输送带的进口端的一侧设置有挡料板与所述的纱管定向送料口相对设置;所述的工业视觉识别系统包括工业摄像机和摄像机支架,工业摄像机通过摄像机支架支撑安装于所述第三横向输送带的上方,工业摄像机与控制系统通过信号连接,摄像机支架与所述的支撑架固定安装,工业摄像机的摄像头朝向第三横向输送带上,所述的多个分色执行机构依次间隔一定距离设置于所述工业视觉识别系统的一侧,每个分色执行机构包括分色击打机构和纱管通道,纱管通道固定安装,纱管通道的上端作为进口端位于所述第三横向输送带的一侧,所述的分色击打机构设置于所述第三横向输送带的另一侧,分色击打机构包括分色安装块、分色击打杆和驱动分色安装块旋转的分色击打电机,分色击打电机通过一电机安装架固定安装于所述的支撑架上分色击打杆一端固定连接于所述的分色安装块上,另一端轴向向外悬伸并该端作为分色击打端,所述的分色击打杆与所述的纱管通道的进口端相对应,当分色击打杆旋转将管槽内的纱管击打时,将该对应颜色的纱管推送入纱管通道内,纱管通道的下端设置储管箱收集纱管。

2. 根据权利要求1所述的理管机,其特征在于:所述的第一提升料道的底部为第一提升输送带,该第一提升输送带两端分别通过两个同步带轮张紧支撑安装形成输送带回路,其中一同步带轮由所述的第一提升驱动机构驱动旋转。

3. 根据权利要求2所述的理管机,其特征在于:所述的纱管理直输送机构还包括设置于所述储管斗上的料满感应装置,料满感应装置包括两个对配的传感器,该两个传感器分别设置于所述储管斗的两侧并相对对射设置,当纱管在储管斗内的纱管进入两传感器的对射范围内时,传感器将信号反馈给控制系统,控制系统控制所述第一提升机构暂停提升或减慢提升速度,经过一定时间后重新正常工作。

4. 根据权利要求1或2或3所述的理管机,其特征在于:所述的第二提升料道的底部为第二提升输送带,该第二提升输送带两端分别通过两个同步带轮张紧支撑安装形成输送带回路,其中一同步带轮由所述的第二提升驱动机构驱动旋转。

5. 根据权利要求4所述的理管机,其特征在于:所述的剔除击打杆和分色击打杆沿圆周方向均匀设置有四个,每次旋转90度即击打一次。

6. 根据权利要求5所述的理管机,其特征在于:所述的剔除击打杆和分色击打杆各自的击打端设置有一剔除击打块,剔除击打块为弹性体。

7. 根据权利要求6所述的理管机,其特征在于:所述的每个分色执行机构还包括装箱排列输送机构,装箱排列输送机构包括底座、储管箱输送带和驱动储管输送带横向运动的伺服电机,储管箱输送带的两端通过支撑辊支撑安装于所述的底座上,储管箱承接所述纱管通道下端的出口,储管箱输送带的一端前方设置有倾斜导坡通道,当储管箱内的纱管满纱时储管箱被储管箱输送带输送入倾斜导坡通道收集,并同时将空的储管箱放置到储管箱输送带上承接纱管通道的下端。

8. 根据权利要求7所述的理管机,其特征在于:所述的每个分色执行机构还包括理顺码管机构,理顺码管机构设置于所述纱管通道下端出口与所述的储管箱之间,理顺码管机构包括横向安装杆、承接框、限位框、送框机构和挡管机构,横向安装杆固定安装于所述的支撑架上,所述的承接框和限位框上下设置,承接框与横向安装杆固定安装,限位框通过所述送框机构活动安装,限位框在送框机构的作用下可以升降运动,所述的挡管机构设置于所述的承接框内,当储管箱满箱后启动挡管机构将从纱管通道输送出的纱管先挡住,待空的

储管箱就位后关闭挡管机构,使纱管开始在空的储管箱内理顺码管。

9. 根据权利要求8所述的理管机,其特征在于:所述的挡管机构包括活动挡板、限位导向板和弹簧,限位导向板竖向设置,限位导向板下端与所述的限位框固定连接,随限位框升降运动,活动挡板横向活动穿装于所述的承接框,弹簧一端与活动挡板的外端固定连接,弹簧的另一端与承接框固定连接,当限位框向下运动到储管箱内理顺纱管时,活动挡板在限位导向板的作用下位于承接框的外侧,当更换储管箱时,限位框位于上端,活动挡板在弹簧以及限位导向板的作用下伸入承接框内,挡住纱管。

10. 根据权利要求9所述的理管机,其特征在于:所述的送框机构包括电机、齿轮齿条副和导向组件,电机固定安装于所述的横向安装杆上,齿轮齿条副的齿轮与电机轴固定连接,齿轮齿条副的齿条和导向组件的导向杆竖向固定于所述的限位框,齿轮和齿条相配合,导向组件的导向孔设置于承接框上,导向杆与导向孔滑动配合,电机驱动齿轮旋转,带动齿条上下升降运动,即带同限位框上下运动,实现纱管理顺码管的目的。

理管机

技术领域

[0001] 本实用新型属于纺织机械技术领域,尤其与一种高速全自动的理管机有关。

背景技术

[0002] 纺织企业使用的自动络筒机,出来的纱管都是很杂乱的落在储管区,纱管为一端大一端小的锥状管体,而且颜色往往存在多种,当这些纱管再次使用时,需要根据颜色的不同,分类收集,以便下次使用,也需要将缠绕有余纱的大纱管剔除,目前一些小型纺织企业通常是靠人工去分拣理顺,效率低,劳动强度大,生产成本低,而有些大企业采用理管设备,但是现有市场上的理管设备理管速度较慢,通常只能实现每分钟30~60管,而且在大纱管剔除过程中是采用气缸形式,反应速度较慢,准确率不高,容易将没有缠绕余纱的纱管被当作大纱管剔除,而且在大纱管剔除过程中会出现卡管,而且将纱管大小端朝向一致排列的速度较低。

实用新型内容

[0003] 本实用新型的目的旨在克服现有存在的上述缺陷,提供一种高速输送、大纱管剔除速度快准确率高、识色分类以及定向排列装箱的理管机。

[0004] 为此,本实用新型采用以下技术方案:理管机,其特征是,所述的理管机包括纱管料仓、第一提升机构、纱管直输送机构、第二次提升机构、大纱管剔除机构、定向机构、分色系统和控制系统,纱管料仓通过一机架固定安装,所述的第一提升机构包括第一提升料道和驱动第一提升料道上升运动的第一提升驱动机构,第一提升料道倾斜安装于所述的机架上,第一提升料道的下端伸入所述的纱管料仓内,第一提升料道的上端后侧作为出口端,第一提升料道的底部间隔距离设置有横向分布的纱管托板,第一提升驱动机构驱动第一提升料道上升运动使纱管料仓内的纱管进入纱管托板随第一提升料道上升运动;所述的纱管直输送机构包括导向挡板、第一横向输送机构和储管斗,第一横向输送机构包括第一横向输送料道和驱动该第一横向输送料道横向运动的第一横向驱动机构,第一横向输送料道设置于所述的机架上,第一横向料道的一端作为输入端,该输入端位于所述的第一提升料道上端的后侧下方承接第一提升料道的出口端,所述的导向挡板设置于所述第一横向料道输入端的一侧并与所述第一提升料道的出口端相对设置,使纱管从第一提升料道的出口端进入第一横向料道上时使纱管能准确的落入第一横向料道上并能使纱管的中心线呈横向,所述的第一横向料道的另一端作为输出端,所述的储管斗承接该输出端,使纱管从输出端进入储管斗内并使各个纱管轴向同向排列,储管斗设置有一出管口;所述的第二提升机构包括第二提升料道和驱动第二提升料道上升运动的第二提升驱动机构,第二提升料道通过安装架支撑安装并呈倾斜设置,第二提升料道的下端作为进口端承接所述储管斗的出管口,第二提升料道的料道底部上间隔距离设置有多个挡条,相邻两个挡条之间形成纱管承托腔,每个所述的纱管承托腔只能承托一个纱管,使纱管输送均匀性好,所述的第二提升料道的上端作为出口端,通过第二提升机构提升使纱管整齐匀速的进入下一道工序中;所述

的大纱管剔除机构包括大纱管感应器、剔除击打机构和大纱管回收通道,大纱管感应器、剔除击打机构沿所述第二提升料道的运动方向依次设置,大纱管感应器设置于所述第二提升料道的一侧,所述的大纱管回收通道固定安装,大纱管回收通道的上端进口与所述剔除击打机构分设于所述第二提升料道的两侧,剔除击打机构包括剔除安装块、剔除击打杆和驱动剔除安装块旋转的剔除击打电机,剔除击打电机通过一电机安装板固定安装于所述第二提升料道的一侧,剔除击打杆一端固定连接于所述剔除安装块上,另一端轴向向外悬伸设置并该端作为剔除击打端,当剔除击打杆旋转到一定角度时,剔除击打端与所述大纱管回收通道的上端进口相对应;所述的定向机构包括定向滚道和定向输送机构,定向滚道倾斜设置于所述的安装架上,定向滚道的上端承接所述第二提升料道的出口端,纱管在定向滚道上滚动时,由于纱管大端的滚动速度大于纱管小端的滚动速度,因此在滚动过程中使纱管自动转换为纱管大端朝下小端朝上;所述的定向输送机构包括第二横向料道、两导向板、驱动第二横向料道横向运动的第二横向驱动机构,第二横向料道一端承接所述定向滚道的下端,所述的导向板分设于所述第二横向料道的上方两侧,两导向板呈八字形,两距离较大的一端朝向所述定向滚道的下端,两距离较小的一端与第二横向料道另一端形成纱管定向送料口;所述的分色系统包括支撑架、第三横向输送机构、工业视觉识别系统和多个分色执行机构,第三横向输送机构包括第三横向输送带、驱动第三横向输送带横向运动的第三横向驱动机构,第三横向输送带横向安装于所述的支撑架上,第三横向输送带的一端作为进口端承接所述纱管定向送料口,第三横向输送带的运动方向与所述第二横向输送带的运动方向垂直,第三横向输送带上沿长度方向间隔距离设置有多管槽,管槽的轴向与第二横向输送带的运动方向一致,第三横向输送带的进口端的一侧设置有挡料板与所述的纱管定向送料口相对设置;所述的工业视觉识别系统包括工业摄像机和摄像机支架,工业摄像机通过摄像机支架支撑安装于所述第三横向输送带的上方,工业摄像机与控制系统通过信号连接,摄像机支架与所述的支撑架固定安装,工业摄像机的摄像头朝向第三横向输送带上,所述的多个分色执行机构依次间隔一定距离设置于所述工业视觉识别系统的一侧,每个分色执行机构包括分色击打机构和纱管通道,纱管通道固定安装,纱管通道的上端作为进口端位于所述第三横向输送带的一侧,所述的分色击打机构设置于所述第三横向输送带的另一侧,分色击打机构包括分色安装块、分色击打杆和驱动分色安装块旋转的分色击打电机,分色击打电机通过一电机安装架固定安装于所述的支撑架上分色击打杆一端固定连接于所述的分色安装块上,另一端轴向向外悬伸并该端作为分色击打端,所述的分色击打杆与所述的纱管通道的进口端相对应,当分色击打杆旋转将管槽内的纱管击打时,将该对应颜色的纱管推送入纱管通道内,纱管通道的下端设置储管箱收集纱管。

[0005] 作为对上述技术方案的补充和完善,本实用新型还包括以下技术特征。

[0006] 所述的第一提升料道的底部为第一提升输送带,该第一提升输送带两端分别通过两个同步带轮张紧支撑安装形成输送带回路,其中一同步带轮由所述的第一提升驱动机构驱动旋转。

[0007] 进一步,所述的第一提升输送带的两侧分别设置有侧挡板避免纱管掉落到纱管料仓外。

[0008] 所述的纱管理直输送机构还包括设置于所述储管斗上的料满感应装置,料满感应装置包括两个对配的传感器,该两个传感器分别设置于所述储管斗的两侧并相对对射设

置,当纱管在储管斗内的纱管进入两传感器的对射范围内时,传感器将信号反馈给控制系统,控制系统控制所述第一提升机构暂停提升或减慢提升速度,经过一定时间后重新正常工作;

[0009] 所述的第二提升料道的底部为第二提升输送带,该第二提升输送带两端分别通过两个同步带轮张紧支撑安装形成输送带回路,其中一同步带轮由所述的第二提升驱动机构驱动旋转。

[0010] 所述的剔除击打杆沿所述剔除安装块的圆周方向均匀设置有四个,每次旋转90度即击打一次,提高了击打效率。

[0011] 进一步,所述的剔除击打杆的剔除击打端设置有一剔除击打块,剔除击打块为弹性体,防止对纱管的端部产生损伤。

[0012] 所述的每个分色执行机构还包括装箱排列输送机构,装箱排列输送机构包括底座、储管箱输送带和驱动储管输送带横向运动的伺服电机,储管箱输送带的两端通过支撑辊支撑安装于所述的底座上,储管箱承接所述纱管通道下端的出口,储管箱输送带的一端前方设置有倾斜导坡通道,当储管箱内的纱管满纱时储管箱被储管箱输送带输送入倾斜导坡通道收集,并同时将空的储管箱放置到储管箱输送带上承接纱管通道的下端。

[0013] 所述的每个分色执行机构还包括理顺码管机构,理顺码管机构设置于所述纱管通道下端出口与所述的储管箱之间,理顺码管机构包括横向安装杆、承接框、限位框、送框机构和挡管机构,横向安装杆固定安装于所述的支撑架上,所述的承接框和限位框上下设置,承接框与横向安装杆固定安装,限位框通过所述送框机构活动安装,限位框在送框机构的作用下可以升降运动,所述的挡管机构设置于所述的承接框内,当储管箱满箱后启动挡管机构将从纱管通道输送出的纱管先挡住,待空的储管箱就位后关闭挡管机构,使纱管开始在空的储管箱内理顺码管。

[0014] 所述的挡管机构包括活动挡板、限位导向板和弹簧,限位导向板竖向设置,限位导向板下端与所述的限位框固定连接,随限位框升降运动,活动挡板横向活动穿装于所述的承接框,弹簧一端与活动挡板的外端固定连接,弹簧的另一端与承接框固定连接,当限位框向下运动到储管箱内理顺纱管时,活动挡板在限位导向板的作用下位于承接框的外侧,当更换储管箱时,限位框位于上端,活动挡板在弹簧以及限位导向板的作用下伸入承接框内,挡住纱管。

[0015] 所述的送框机构包括电机、齿轮齿条副和导向组件,电机固定安装于所述的横向安装杆上,齿轮齿条副的齿轮与电机轴固定连接,齿轮齿条副的齿条和导向组件的导向杆竖向固定于所述的限位框,齿轮和齿条相配合,导向组件的导向孔设置于承接框上,导向杆与导向孔滑动配合,电机驱动齿轮旋转,带动齿条上下升降运动,即带同限位框上下运动,实现纱管理顺码管的目的。

[0016] 本实用新型可以达到以下有益效果: 1. 纱管通过两级提升,大大提升了纱管的提升速度,以及使实现纱管的定向匀速输送,达到了每分钟160~240管的处理速度,大大提高了理管效率,具有突出的实质性效果;2. 在提升过程中通过将缠绕有尾纱的大纱管准确剔除,解决了卡纱管和大纱管处理有效性不高的现象;3. 通过在大纱管剔除以及分色识别时采用击打机构,与气缸结构相比大大提高了处理速度,且结构简单、处理高速有效;4. 通过工业视觉系统采用摄像机对纱管颜色进行识别,比原有采用照相机拍照这种方式提高了效

率以及识别准确性,节省了时间;5.在纱管定向过程中采用纱管大端滚动速度比纱管小端快的物理原理,且采用优化后的角度使纱管以最大角度滚动但不会使纱管与定向滚道产生相对滑动,当纱管大端滚到输送带上时被快速拉入到下道工序,实现了纱管快速梳理定向的功能,解决了梳理纱管定向速度慢的瓶颈;6.通过设置多个分色执行机构,即通过对分色执行机构的模块化管理,可以识别多种颜色不同的纱管,提高了使用效果;7.理顺码管机构和装箱排列输送机构,使识别颜色后的纱管被整齐排列装箱输送以及自动换空箱,实现了全自动理管,提高了企业的生产效率以及自动化水平。

附图说明

- [0017] 图1是本实用新型的结构示意图。
[0018] 图2是本实用新型另一个方向示意图。
[0019] 图3是本实用新型局部结构示意图。
[0020] 图4是本实用新型局部结构示意图。

具体实施方式

[0021] 下面结合附图对本实用新型的具体实施方式进行详细描述。

[0022] 如图1~图4所示,本实用新型包括纱管料仓18、第一提升机构、纱管理直输送机构、第二次提升机构、大纱管剔除机构、定向机构、分色系统和控制系统,纱管料仓18通过一机架1固定安装,所述的第一提升机构包括第一提升料道17和驱动第一提升料道17上升运动的第一提升驱动机构20,第一提升料道17倾斜安装于所述的机架1上,第一提升料道17的下端伸入所述的纱管料仓18内,第一提升料道17的上端后侧作为出口端,第一提升料道17的底部间隔距离设置有横向分布的纱管托板22,第一提升料道17的底部为第一提升输送带,该第一提升输送带两端分别通过两个同步带轮张紧支撑安装形成输送带回路,其中一同步带轮由所述的第一提升驱动机构20驱动旋转,所述的第一提升输送带的两侧分别设置有侧挡板避免纱管掉落到纱管料仓18外,第一提升驱动机构20为电机,电机驱动第一提升料道17上升运动使纱管料仓18内的纱管进入纱管托板22随第一提升料道17上升运动;所述的纱管理直输送机构包括导向挡板2、第一横向输送机构、储管斗13和料满感应装置,第一横向输送机构包括第一横向输送料道21和驱动该第一横向输送料道21横向运动的第一横向驱动机构,第一横向输送料道21设置于所述的机架1上,第一横向料道的一端作为输入端,该输入端位于所述的第一提升料道17上端的后侧下方承接第一提升料道17的出口端,所述的导向挡板2设置于所述第一横向料道输入端的一侧并与所述第一提升料道17的出口端相对设置,使纱管从第一提升料道17的出口端进入第一横向料道上时使纱管能准确的落入第一横向料道上并能使纱管的中心线呈横向,所述的第一横向料道的另一端作为输出端,所述的储管斗13承接该输出端,使纱管从输出端进入储管斗13内并使各个纱管轴向同向排列,储管斗13设置有一出管口;所述的第二提升机构包括第二提升料道4和驱动第二提升料道4上升运动的第二提升驱动机构,第二提升料道4通过安装架12支撑安装并呈倾斜设置,第二提升料道4的下端作为进口端承接所述储管斗13的出管口,第二提升料道4的料道底部上间隔距离设置有多个挡条3,相邻两个挡条3之间形成纱管承托腔,每个所述的纱管承托腔只能承托一个纱管,使纱管输送均匀性好,所述的第二提升料道4的上端作为出口端,第二提

升料道4的底部为第二提升输送带,该第二提升输送带两端分别通过两个同步带轮张紧支撑安装形成输送带回路,第二提升驱动机构为电机,电机轴驱动其中一同步带轮,通过第二提升机构提升使纱管整齐匀速的进入下一道工序中;所述的大纱管剔除机构包括大纱管感应器、剔除击打机构15和大纱管回收通道,大纱管感应器、剔除击打机构15沿所述第二提升料道4的运动方向依次设置,大纱管感应器设置于所述第二提升料道4的一侧,所述的大纱管回收通道固定安装,大纱管回收通道的上端进口与所述剔除击打机构15分设于所述第二提升料道4的两侧,剔除击打机构15包括剔除安装块、剔除击打杆和驱动剔除安装块旋转的剔除击打电机,剔除击打电机通过一电机安装板固定安装于所述第二提升料道4的一侧,剔除击打杆一端固定连接于所述剔除安装块上,另一端轴向向外悬伸设置并该端作为剔除击打端,剔除击打杆沿所述剔除安装块的圆周防线均匀设置有四个,每次旋转90度即击打一次,所述的每个剔除击打杆的剔除击打端设置有一剔除击打块,剔除击打块为弹性体,防止对纱管的端部产生损伤,剔除击打杆与所述大纱管回收通道的上端进口相对应,料满感应装置设置于所述储管斗13上的,料满感应装置包括两个对配的传感器,该两个传感器分别设置于所述储管斗13的两侧并相对对射设置,当纱管在储管斗13内的纱管进入两传感器的对射范围内时,传感器将信号反馈给控制系统,控制系统控制所述第一提升机构暂停提升或减慢提升速度,经过一定时间后重新正常工作;所述的定向机构包括定向滚道16和定向输送机构,定向滚道16倾斜设置于所述的安装架12上,定向滚道16的上端承接所述第二提升料道4的出口端,纱管在定向滚道16上滚动时,由于纱管大端的滚动速度大于纱管小端的滚动速度,因此在滚动过程中使纱管自动转换为纱管大端朝下小端朝上;所述的定向输送机构包括第二横向料道5、两导向板19、驱动第二横向料道5横向运动的第二横向驱动机构,第二横向料道5一端承接所述定向滚道16的下端,所述的第二横向料道5包括第二横向输送带和两个同步带轮,两同步带轮分别通过支撑轴支撑安装于所述的安装架12上,第二横向输送带套装于所述的两同步带轮上形成具有上下两层的第二横向输送带回路,第二横向驱动机构为电机,电机驱动其中一个同步带轮的支撑轴旋转,所述的导向板19分设于所述第二横向料道5的上方两侧,两导向板19呈八字形,两距离较大的一端朝向所述定向滚道16的下端,两距离较小的一端与第二横向料道5另一端形成纱管定向送料口;

[0023] 所述的工业视觉识别系统包括工业摄像机和摄像机支架,工业摄像机通过摄像机支架支撑安装于所述第三横向输送带的上方,工业摄像机与控制系统通过信号连接,摄像机支架与所述的支撑架24固定安装,工业摄像机的摄像头6朝向第三横向输送带上,所述的多个分色执行机构依次间隔一定距离设置于所述工业视觉识别系统的一侧,每个分色执行机构包括分色击打机构7、纱管通道8、理顺码管机构11和装箱排列输送机构,纱管通道8固定安装,纱管通道8的上端作为进口端位于所述第三横向输送带的一侧,所述的分色击打机构7设置于所述第三横向输送带的另一侧,分色击打机构7包括分色安装块、分色击打杆和驱动分色安装块旋转的分色击打电机,分色击打电机通过一电机安装架12固定安装于所述的支撑架24上分色击打杆一端固定连接于所述的分色安装块上,另一端轴向向外悬伸并该端作为分色击打端,所述的分色击打杆与所述的纱管通道8的进口端相对应,当分色击打杆旋转将管槽内的纱管击打时,将该对应颜色的纱管推送入纱管通道8内,纱管通道8的下端设置储管箱10收集纱管,装箱排列输送机构包括底座、储管箱10输送带9和驱动储管输送带横向运动的伺服电机,储管箱10输送带9的两端通过支撑辊支撑安装于所述的底座上,储管

箱10承接所述纱管通道8下端的出口,储管箱10输送带9的一端前方设置有倾斜导坡通道,当储管箱10内的纱管满纱时储管箱10被储管箱10输送带9输送入倾斜导坡通道收集,并将空的储管箱10放置到储管箱10输送带9上承接纱管通道8的下端;所述的理顺码管机构11设置于所述纱管通道8下端出口与所述的储管箱10之间,理顺码管机构11包括横向安装杆、承接框、限位框、送框机构和挡管机构,承接框和限位框均为上下开口的框体,所述的限位框对应设置于承接框下方,承接框固定安装与横向安装杆上,承接框内腔下部设置有弧形导向板,所述的送框机构包括升降驱动机构和导向组件,导向组件包括相互滑动配合的导向杆和导向块,导向杆下端与所述限位框固定连接,导向块与所述承接框固定连接,所述的升降驱动机构包括电机和齿轮齿条副,电机固定安装与承接框相对固定,齿轮齿条副的齿轮与电机轴固定连接,齿轮齿条副的齿条和所述导向杆竖向固定于所述的限位框,齿轮和齿条相配合,电机驱动齿轮旋转,带动齿条上下升降运动,即带同限位框上下运动,所述的挡管机构包括活动挡板、挡板支架和挡板驱动机构,挡板支架固定安装于所述的承接框的外侧壁上,活动挡板横向滑动安装于所述的挡板支架,所述的承接框的一侧侧壁上设置有贯通承接框内腔的长槽形通孔,该长槽形通孔与所述活动挡板对应,活动挡板横向运动时可以活动穿装于长槽形通孔内,挡板驱动机构包括限位导向板和弹簧,限位导向板和弹簧分别设置有两个,间隔距离分设与活动挡板的两侧,限位导向板19为竖向设置,限位导向板19与所述的限位框固定连接,随限位框上下运动,所述的活动挡板上设置有上下贯通的长形导向孔,导向孔的长度方向与所述长槽形通孔的长度方向垂直,限位导向板19下段活动穿装与所述的导向孔内,限位导向板的下段设置有向所述承接框内凹的弧形部,所述的弹簧一端与所述的活动挡板的外侧端部固定连接,另一端与所述承接框的侧壁固定连接,当限位单向板向下运动使限位单向板上段与导向孔对应,即活动挡板位于承接框的外侧,对承接框不起到挡管作用,当限位导向板向上运动使弧形部位于导向孔内时,活动挡板在弹簧的恢复力作用下向承接框运动,使活动挡板伸入承接框内,对承接框内的纱管起到暂存作用,所述的升降驱动机构和挡板驱动机构均与理管机的控制系统连接。

[0024] 本实用新型使用时,将杂乱无章和多色混合的纱管放入纱管料仓18内,在第一提升料道17的作用下,纱管在纱管托板22上被输送至第一提升料道17的上端,从上端的出口端掉落到第一横向输送料道21的进口端,由于第一横向输送带的横向运动速度较快,当纱管接触到第一横向输送带上时,纱管的轴向都变为横向,纱管被快速输送至储管斗13内,储管斗13内的纱管滚落到第二提升料道4的下端,随第二提升料道4进行第二次提升,纱管从第二提升料道4的顶端进入到定向滚道16内,然后进行滚动,由于纱管大端滚动速度比纱管小端快,所以纱管的大端首先进入到第二横向料道5上,即纱管被第二横向料道5快速拉走,从纱管定向送料口进入第三横向料道23的管槽内,管槽内的纱管经过摄像机下方时,摄像机根据摄像头6识别颜色,该纱管的颜色对应的分色执行机构收到指令进行动作,当管槽内的纱管经过该分色执行机构对应处,该分色执行机构通过电机驱动击打杆将该纱管击打推送入对应的纱管通道8内,纱管在纱管通道8的下端出口进入理顺码管机构11的承接框内,此时挡管机构不起作用,限位框在送框机构的作用下伸入到储管箱10内,纱管从承接框进入限位框内,再进入储管箱10内,储管箱10随储管箱10输送带9横向往复运动,与限位框配合实现整齐码管,限位框在码管的过程中随这纱管的排列高度升高而向上运动,当储管箱10内的纱管满箱后,限位框在送框机构的作用下上升运动,使挡管机构的活动挡板伸入承

接框内腔中,使纱管暂存在承接框内,满管的储管箱10被储管箱10输送带9输送入倾斜导坡通道收集,然后在储管箱10输送带9上放置空的储管箱10,启动送框机构将限位框伸入到储管箱内,挡管机构的活动挡板被打开,即进行新一轮的码管动作。

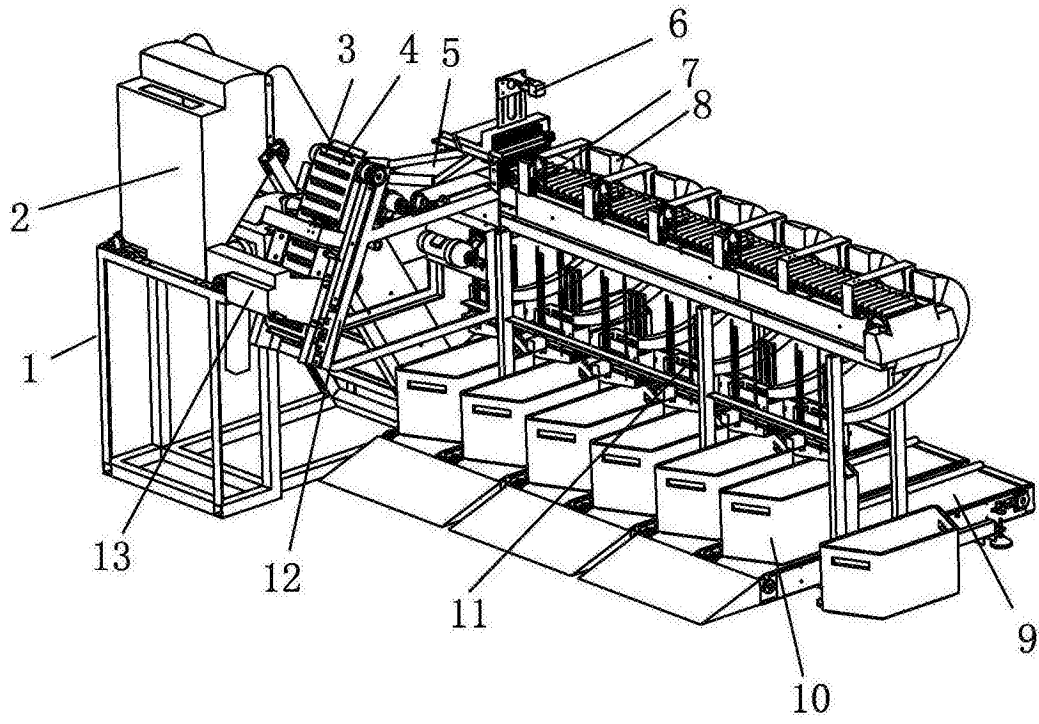


图1

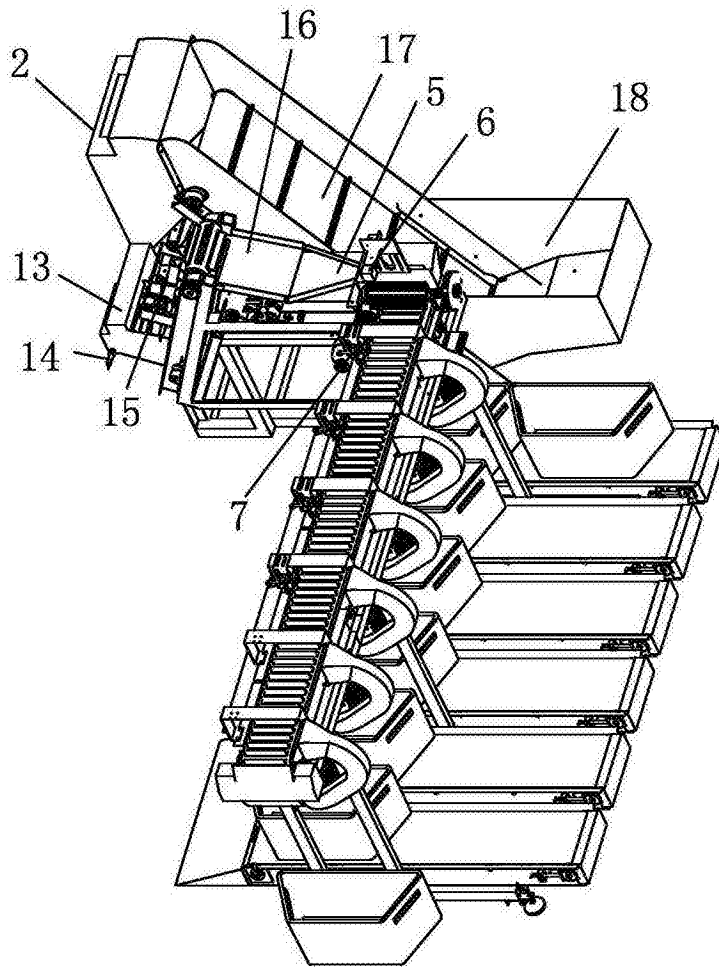


图2

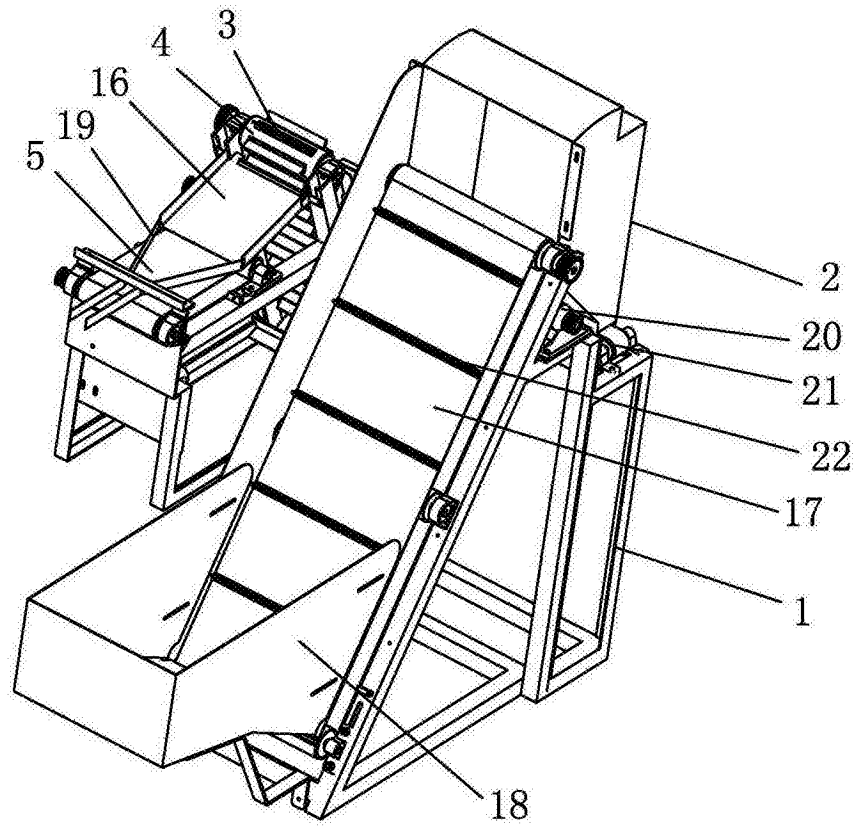


图3

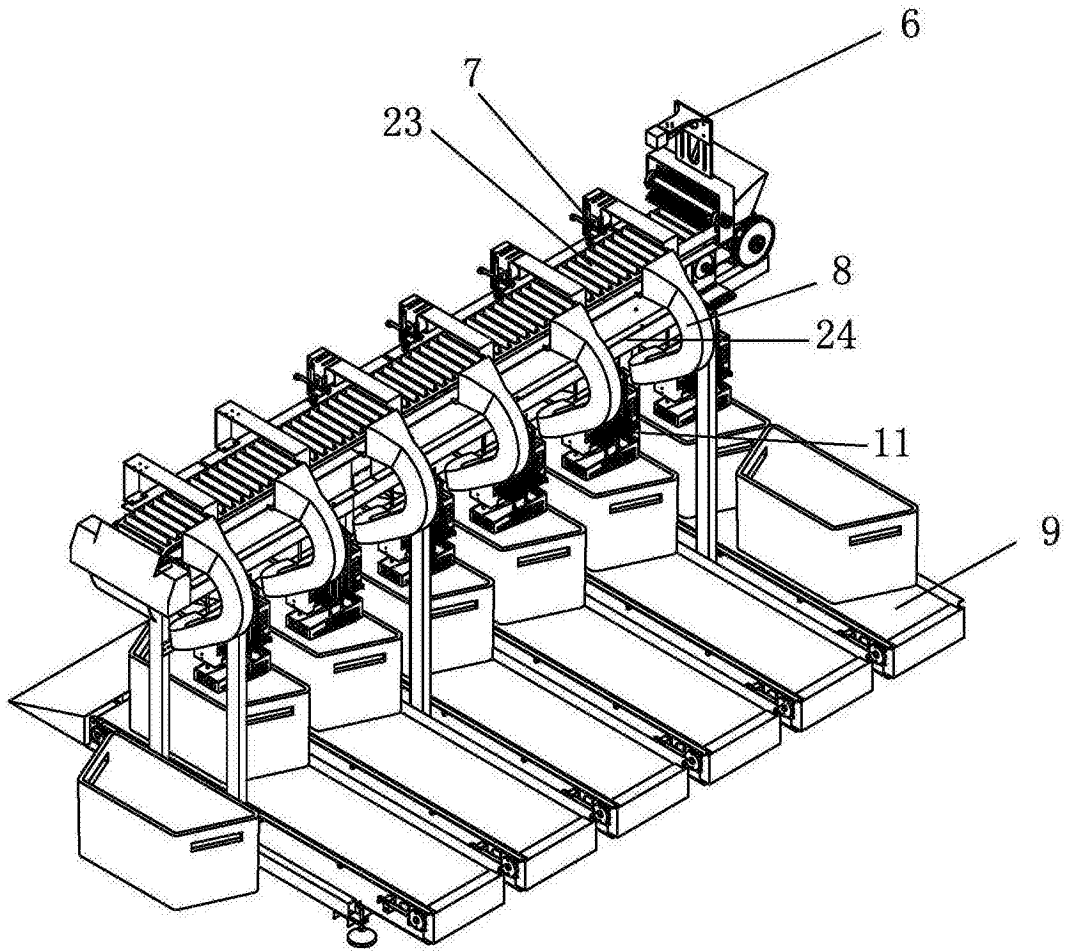


图4