

(12) NACH DEM VERTRAG ÜBER DIE INTERNATIONALE ZUSAMMENARBEIT AUF DEM GEBIET DES PATENTWESENS (PCT) VERÖFFENTLICHTE INTERNATIONALE ANMELDUNG

(19) Weltorganisation für geistiges Eigentum
Internationales Büro



(43) Internationales Veröffentlichungsdatum
6. Mai 2010 (06.05.2010)

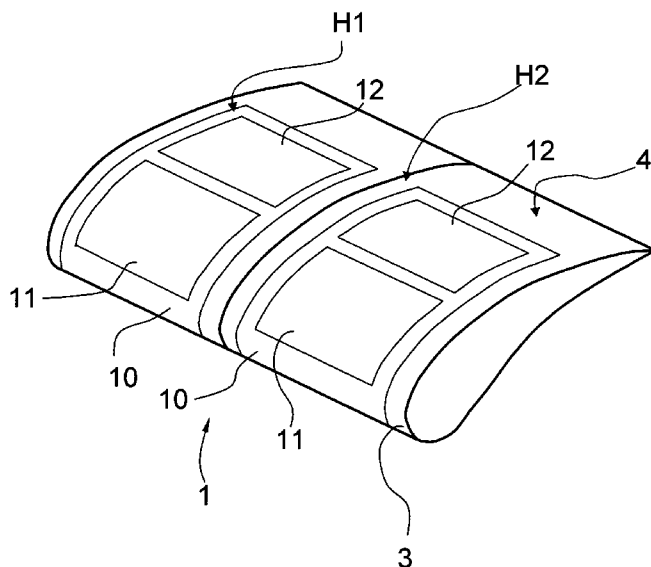
(10) Internationale Veröffentlichungsnummer
WO 2010/049063 A3

- (51) Internationale Patentklassifikation:
H05B 3/26 (2006.01) 31. Dezember 2008 (31.12.2008) DE
10 2008 063 409.3
- (21) Internationales Aktenzeichen: PCT/EP2009/007381 31. Dezember 2008 (31.12.2008) DE
10 2008 063 410.7
- (22) Internationales Anmeldedatum: 14. Oktober 2009 (14.10.2009) 31. Dezember 2008 (31.12.2008) DE
- (25) Einreichungssprache: Deutsch
- (26) Veröffentlichungssprache: Deutsch
- (30) Angaben zur Priorität:
10 2008 051 533.7 14. Oktober 2008 (14.10.2008) DE
61/105,059 14. Oktober 2008 (14.10.2008) US
10 2008 051 549.3 14. Oktober 2008 (14.10.2008) DE
61/105,085 14. Oktober 2008 (14.10.2008) US
10 2008 051 553.1 14. Oktober 2008 (14.10.2008) DE
61/105,077 14. Oktober 2008 (14.10.2008) US
10 2008 051 558.2 14. Oktober 2008 (14.10.2008) DE
61/105,117 14. Oktober 2008 (14.10.2008) US
61/142,021 31. Dezember 2008 (31.12.2008) US
61/142,010 31. Dezember 2008 (31.12.2008) US
61/142,031 31. Dezember 2008 (31.12.2008) US
10 2008 063 408.5
- (71) Anmelder (für alle Bestimmungsstaaten mit Ausnahme von US): AIRBUS OPERATIONS GMBH [DE/DE]; Kreetstag 10, 21129 Hamburg (DE). AIRBUS OPERATIONS SAS [FR/FR]; 316, route de Bayonne, F-31000 Toulouse (FR).
- (72) Erfinder; und
- (75) Erfinder/Anmelder (nur für US): ORAWETZ, Holger [DE/DE]; Dorfstrasse 20A, 01257 (DE). REPPE, Matti [DE/DE]; Tolkewitzer Strasse 48, 01277 Dresden (DE). ROTH, York, Caesar [DE/GB]; 58 Seymour Avenue, BS79HN Bristol (GB). LATRILLE, Martin [DE/FR]; Bat. D, App. 110-3 Rue Bobillot, F-31200 Toulouse (FR).
- (74) Anwalt: SCHATT, Markus, F.; Schatt IP - Patent und Rechtsanwaltskanzlei, Rindermarkt 7, 80331 München (DE).
- (81) Bestimmungsstaaten (soweit nicht anders angegeben, für jede verfügbare nationale Schutzrechtsart): AE, AG, AL, AM, AO, AT, AU, AZ, BA, BB, BG, BH, BR, BW, BY,

[Fortsetzung auf der nächsten Seite]

(54) Title: HEATING SYSTEM HAVING AT LEAST ONE ELECTROTHERMAL HEATING LAYER, A STRUCTURAL COMPONENT HAVING SUCH A HEATING LAYER, A HEATING METHOD AND A METHOD FOR PRODUCING A SEMI-FINISHED COMPONENT OR A COMPONENT HAVING A HEATING DEVICE

(54) Bezeichnung : HEIZSYSTEM MIT ZUMINDEST EINER ELEKTROTHERMISCHEN HEIZSCHICHT, EIN STRUKTURBAUTEIL MIT EINER SOLCHEN HEIZSCHICHT, EIN HEIZVERFAHREN SOWIE EIN VERFAHREN ZUR HERSTELLUNG EINES BAUTEIL-HALBZEUGES ODER EINES BAUTEILS MIT EINER HEIZVORRICHTUNG



Figur 1

(57) Abstract: The invention relates to a heating system (1) comprising an energy supply device (5), wherein the heating system (1) comprises: a base heating device having an insulating layer, having an electrothermal base heating layer (10) arranged thereon and an electrical connection device (10a, 10b) via which the energy supply device (5) is connected to the base heating layer (10), an auxiliary heating device having an insulating layer, having an electrothermal auxiliary heating layer (11) arranged thereon and an electrical connection device (11a, 11b) via which the energy supply device (5) is connected to the auxiliary heating layer (11), wherein the energy supply device (5) is connected to the heating layers (10; 11) via the connection devices (10a, 10b; 11a, 11b) and the auxiliary heating layer (11) is supplied with current in the activation phase at least in a partial temporal period so that the base heating layer (10) continually produces heat and the auxiliary heating layer (11) produces heat during the partial temporal period. The invention further relates to a structural component having a device for heating a surface of the structural component and to an arrangement of a structural component and a heating system.

(57) Zusammenfassung:

[Fortsetzung auf der nächsten Seite]

WO 2010/049063 A3



BZ, CA, CH, CL, CN, CO, CR, CU, CZ, DE, DK, DM, DO, DZ, EC, EE, EG, ES, FI, GB, GD, GE, GH, GM, GT, HN, HR, HU, ID, IL, IN, IS, JP, KE, KG, KM, KN, KP, KR, KZ, LA, LC, LK, LR, LS, LT, LU, LY, MA, MD, ME, MG, MK, MN, MW, MX, MY, MZ, NA, NG, NI, NO, NZ, OM, PE, PG, PH, PL, PT, RO, RS, RU, SC, SD, SE, SG, SK, SL, SM, ST, SV, SY, TJ, TM, TN, TR, TT, TZ, UA, UG, US, UZ, VC, VN, ZA, ZM, ZW.

(84) Bestimmungsstaaten (soweit nicht anders angegeben, für jede verfügbare regionale Schutzrechtsart): ARIPO (BW, GH, GM, KE, LS, MW, MZ, NA, SD, SL, SZ, TZ, UG, ZM, ZW), eurasisches (AM, AZ, BY, KG, KZ, MD, RU, TJ, TM), europäisches (AT, BE, BG, CH, CY, CZ, DE, DK, EE, ES, FI, FR, GB, GR, HR, HU, IE, IS, IT, LT, LU, LV, MC, MK, MT, NL, NO, PL, PT, RO, SE, SI, SK, SM, TR), OAPI (BF, BJ, CF, CG, CI, CM, GA, GN, GQ, GW, ML, MR, NE, SN, TD, TG).

Erklärungen gemäß Regel 4.17:

— hinsichtlich der Berechtigung des Anmelders, die Priorität einer früheren Anmeldung zu beanspruchen (Regel 4.17 Ziffer iii)

— Erfindererklärung (Regel 4.17 Ziffer iv)

Veröffentlicht:

— mit internationalem Recherchenbericht (Artikel 21 Absatz 3)

— vor Ablauf der für Änderungen der Ansprüche geltenden Frist; Veröffentlichung wird wiederholt, falls Änderungen eingehen (Regel 48 Absatz 2 Buchstabe h)

— mit Informationen über die Einbeziehung von fehlenden Teilen und/oder Bestandteilen durch Verweis (Regel 20 Absatz 6)

(88) Veröffentlichungsdatum des internationalen Recherchenberichts:

22. September 2011

Heizsystem (1) mit einer Energieversorgungs-Vorrichtung (5), wobei das Heizsystem (1) aufweist: eine Basis-Heizvorrichtung mit einer Isolationsschicht, mit einer darauf angeordneten elektrothermischen Basis-Heizschicht (10) und mit einer elektrischen Anschlussvorrichtung (10a, 10b), über die die Energieversorgungs-Vorrichtung (5) an die Basis-Heizschicht (10) angeschlossen ist, eine Zusatz-Heizvorrichtung mit einer Isolationsschicht, mit einer darauf angeordneten elektrothermischen Zusatz-Heizschicht (11) und mit einer elektrischen Anschlussvorrichtung (11a, 11b), über die die Energieversorgungs-Vorrichtung (5) an die Zusatz-Heizschicht (11) angeschlossen ist, wobei die Energieversorgungs-Vorrichtung (5) über die Anschlussvorrichtungen (10a, 10b; 11a, 11b) an die Heizschichten (10; 11) angeschlossen und der Zusatz-Heizschicht (11) in der Aktivierungsphase in zumindest einem zeitlichen Teilabschnitt Strom zugeführt wird, so dass die Basis-Heizschicht (10) permanent und die Zusatz-Heizschicht (11) in dem zeitlichen Teilabschnitt Wärme erzeugen; Struktur-Bauteil mit einer Vorrichtung zum Beheizen einer Oberfläche des Strukturbauteils sowie Anordnung aus einem Struktur-Bauteil und einem Heizsystem.

INTERNATIONAL SEARCH REPORT

International application No
PCT/EP2009/007381

A. CLASSIFICATION OF SUBJECT MATTER
INV. H05B3/26
ADD.
According to International Patent Classification (IPC) or to both national classification and IPC

B. FIELDS SEARCHED
Minimum documentation searched (classification system followed by classification symbols)
H05B H05N B64D

Documentation searched other than minimum documentation to the extent that such documents are included in the fields searched

Electronic data base consulted during the international search (name of data base and, where practical, search terms used)
EPO-Internal

C. DOCUMENTS CONSIDERED TO BE RELEVANT

Category*	Citation of document, with indication, where appropriate, of the relevant passages	Relevant to claim No.
A	US 6 283 411 B1 (GIAMATI MICHAEL J [US] ET AL) 4 September 2001 (2001-09-04) figure 5	1
A	US 5 925 275 A (LAWSON DAVID CHARLES [CA] ET AL) 20 July 1999 (1999-07-20) figures 3-5	1
X	DE 10 2004 031625 A1 (BOSCH GMBH ROBERT [DE]) 2 February 2006 (2006-02-02) paragraphs [0001], [0030], [0039], [0042]; figure 1	11,12
X	US 2006/006165 A1 (YU LINK [TW] ET AL) 12 January 2006 (2006-01-12) paragraphs [0002], [0004], [0025]; claim 1; figure 1	11,12
	----- -/--	

Further documents are listed in the continuation of Box C.

See patent family annex.

* Special categories of cited documents :

<p>"A" document defining the general state of the art which is not considered to be of particular relevance</p> <p>"E" earlier document but published on or after the international filing date</p> <p>"L" document which may throw doubts on priority claim(s) or which is cited to establish the publication date of another citation or other special reason (as specified)</p> <p>"O" document referring to an oral disclosure, use, exhibition or other means</p> <p>"P" document published prior to the international filing date but later than the priority date claimed</p>	<p>"T" later document published after the international filing date or priority date and not in conflict with the application but cited to understand the principle or theory underlying the invention</p> <p>"X" document of particular relevance; the claimed invention cannot be considered novel or cannot be considered to involve an inventive step when the document is taken alone</p> <p>"Y" document of particular relevance; the claimed invention cannot be considered to involve an inventive step when the document is combined with one or more other such documents, such combination being obvious to a person skilled in the art.</p> <p>"&" document member of the same patent family</p>
--	--

Date of the actual completion of the international search 14 July 2011	Date of mailing of the international search report 22/07/2011
---	--

Name and mailing address of the ISA/ European Patent Office, P.B. 5818 Patentlaan 2 NL - 2280 HV Rijswijk Tel. (+31-70) 340-2040, Fax: (+31-70) 340-3016	Authorized officer Taccoen, J
--	--------------------------------------

INTERNATIONAL SEARCH REPORT

International application No
PCT/EP2009/007381

C(Continuation). DOCUMENTS CONSIDERED TO BE RELEVANT		
Category*	Citation of document, with indication, where appropriate, of the relevant passages	Relevant to claim No.
X	<p>WO 2007/107732 A1 (ULTRA ELECTRONICS LTD [GB]; STOTHERS IAN MCGREGOR [GB]) 27 September 2007 (2007-09-27) page 13 - page 16; figures 1,2,6,7 -----</p>	13-15, 29-35
X	<p>GB 2 437 120 A (RICHARDS MORPHY N I LTD [GB]) 17 October 2007 (2007-10-17) page 2, line 9 - page 3, line 21; figures 4,5 figures 1,2,6,7 -----</p>	16,19-21
X	<p>US 6 137 083 A (BOST MICHEL [FR] ET AL) 24 October 2000 (2000-10-24) column 4, line 1 - line 29; claim 1; figures 1-9 column 5, line 27 - column 6, line 2 column 4, line 56 - line 58 -----</p>	22-28

Box No. II Observations where certain claims were found unsearchable (Continuation of item 2 of first sheet)

This international search report has not been established in respect of certain claims under Article 17(2)(a) for the following reasons:

1. Claims Nos.:
because they relate to subject matter not required to be searched by this Authority, namely:

2. Claims Nos.:
because they relate to parts of the international application that do not comply with the prescribed requirements to such an extent that no meaningful international search can be carried out, specifically:

3. Claims Nos.:
because they are dependent claims and are not drafted in accordance with the second and third sentences of Rule 6.4(a).

Box No. III Observations where unity of invention is lacking (Continuation of item 3 of first sheet)

This International Searching Authority found multiple inventions in this international application, as follows:

see additional sheet

1. As all required additional search fees were timely paid by the applicant, this international search report covers all searchable claims.
2. As all searchable claims could be searched without effort justifying additional fees, this Authority did not invite payment of additional fees.
3. As only some of the required additional search fees were timely paid by the applicant, this international search report covers only those claims for which fees were paid, specifically claims Nos.:

4. No required additional search fees were timely paid by the applicant. Consequently, this international search report is restricted to the invention first mentioned in the claims; it is covered by claims Nos.:

Remark on Protest

- The additional search fees were accompanied by the applicant's protest and, where applicable, the payment of a protest fee.
- The additional search fees were accompanied by the applicant's protest but the applicable protest fee was not paid within the time limit specified in the invitation.
- No protest accompanied the payment of additional search fees.

The International Searching Authority has found that the international application contains multiple (groups of) inventions, as follows:

1. Claims 1-10

Structural component comprising a heating system.

2. Claims 11, 12

Heating system comprising at least one electrothermal heating layer: electronic supply.

3. Claims 13-15

Heating system comprising at least one electrothermal heating layer: measurement.

4. Claims 16-21

Method for checking the integrity of a heating layer.

5. Claims 22-27

Method for producing a structural component in the form of a semifinished product.

6. Claims 29-35

Structure of an airplane having a temperature measurement device.

INTERNATIONAL SEARCH REPORT

Information on patent family members

International application No

PCT/EP2009/007381

Patent document cited in search report	Publication date	Patent family member(s)	Publication date
US 6283411	B1	04-09-2001	NONE

US 5925275	A	20-07-1999	CA 2176359 A1 08-06-1995

DE 102004031625	A1	02-02-2006	EP 1763712 A1 21-03-2007
		WO 2006003050	A1 12-01-2006
		JP 2008503813	A 07-02-2008
		US 2008197856	A1 21-08-2008

US 2006006165	A1	12-01-2006	NONE

WO 2007107732	A1	27-09-2007	EP 2004488 A1 24-12-2008
		GB 2450653	A 31-12-2008
		US 2009149997	A1 11-06-2009

GB 2437120	A	17-10-2007	NONE

US 6137083	A	24-10-2000	NONE

INTERNATIONALER RECHERCHENBERICHT

Internationales Aktenzeichen

PCT/EP2009/007381

A. KLASSIFIZIERUNG DES ANMELDUNGSGEGENSTANDES INV. H05B3/26 ADD.		
Nach der Internationalen Patentklassifikation (IPC) oder nach der nationalen Klassifikation und der IPC		
B. RECHERCHIERTE GEBIETE Recherchierter Mindestprüfstoff (Klassifikationssystem und Klassifikationssymbole) H05B H05N B64D		
Recherchierte, aber nicht zum Mindestprüfstoff gehörende Veröffentlichungen, soweit diese unter die recherchierten Gebiete fallen		
Während der internationalen Recherche konsultierte elektronische Datenbank (Name der Datenbank und evtl. verwendete Suchbegriffe) EPO-Internal		
C. ALS WESENTLICH ANGESEHENE UNTERLAGEN		
Kategorie*	Bezeichnung der Veröffentlichung, soweit erforderlich unter Angabe der in Betracht kommenden Teile	Betr. Anspruch Nr.
A	US 6 283 411 B1 (GIAMATI MICHAEL J [US] ET AL) 4. September 2001 (2001-09-04) Abbildung 5	1
A	US 5 925 275 A (LAWSON DAVID CHARLES [CA] ET AL) 20. Juli 1999 (1999-07-20) Abbildungen 3-5	1
X	DE 10 2004 031625 A1 (BOSCH GMBH ROBERT [DE]) 2. Februar 2006 (2006-02-02) Absätze [0001], [0030], [0039], [0042]; Abbildung 1	11,12
X	US 2006/006165 A1 (YU LINK [TW] ET AL) 12. Januar 2006 (2006-01-12) Absätze [0002], [0004], [0025]; Anspruch 1; Abbildung 1	11,12
	----- -/--	
<input checked="" type="checkbox"/> Weitere Veröffentlichungen sind der Fortsetzung von Feld C zu entnehmen <input checked="" type="checkbox"/> Siehe Anhang Patentfamilie		
* Besondere Kategorien von angegebenen Veröffentlichungen : "A" Veröffentlichung, die den allgemeinen Stand der Technik definiert, aber nicht als besonders bedeutsam anzusehen ist "E" älteres Dokument, das jedoch erst am oder nach dem internationalen Anmeldedatum veröffentlicht worden ist "L" Veröffentlichung, die geeignet ist, einen Prioritätsanspruch zweifelhaft erscheinen zu lassen, oder durch die das Veröffentlichungsdatum einer anderen im Recherchenbericht genannten Veröffentlichung belegt werden soll oder die aus einem anderen besonderen Grund angegeben ist (wie ausgeführt) "O" Veröffentlichung, die sich auf eine mündliche Offenbarung, eine Benutzung, eine Ausstellung oder andere Maßnahmen bezieht "P" Veröffentlichung, die vor dem internationalen Anmeldedatum, aber nach dem beanspruchten Prioritätsdatum veröffentlicht worden ist		"T" Spätere Veröffentlichung, die nach dem internationalen Anmeldedatum oder dem Prioritätsdatum veröffentlicht worden ist und mit der Anmeldung nicht kollidiert, sondern nur zum Verständnis des der Erfindung zugrundeliegenden Prinzips oder der ihr zugrundeliegenden Theorie angegeben ist "X" Veröffentlichung von besonderer Bedeutung; die beanspruchte Erfindung kann allein aufgrund dieser Veröffentlichung nicht als neu oder auf erfinderischer Tätigkeit beruhend betrachtet werden "Y" Veröffentlichung von besonderer Bedeutung; die beanspruchte Erfindung kann nicht als auf erfinderischer Tätigkeit beruhend betrachtet werden, wenn die Veröffentlichung mit einer oder mehreren anderen Veröffentlichungen dieser Kategorie in Verbindung gebracht wird und diese Verbindung für einen Fachmann naheliegend ist "&" Veröffentlichung, die Mitglied derselben Patentfamilie ist
Datum des Abschlusses der internationalen Recherche 14. Juli 2011		Absenddatum des internationalen Recherchenberichts 22/07/2011
Name und Postanschrift der Internationalen Recherchenbehörde Europäisches Patentamt, P.B. 5818 Patentlaan 2 NL - 2280 HV Rijswijk Tel. (+31-70) 340-2040, Fax: (+31-70) 340-3016		Bevollmächtigter Bediensteter Taccoen, J

C. (Fortsetzung) ALS WESENTLICH ANGESEHENE UNTERLAGEN		
Kategorie*	Bezeichnung der Veröffentlichung, soweit erforderlich unter Angabe der in Betracht kommenden Teile	Betr. Anspruch Nr.
X	WO 2007/107732 A1 (ULTRA ELECTRONICS LTD [GB]; STOTHERS IAN MCGREGOR [GB]) 27. September 2007 (2007-09-27) Seite 13 - Seite 16; Abbildungen 1,2,6,7 -----	13-15, 29-35
X	GB 2 437 120 A (RICHARDS MORPHY N I LTD [GB]) 17. Oktober 2007 (2007-10-17) Seite 2, Zeile 9 - Seite 3, Zeile 21; Abbildungen 4,5 Abbildungen 1,2,6,7 -----	16,19-21
X	US 6 137 083 A (BOST MICHEL [FR] ET AL) 24. Oktober 2000 (2000-10-24) Spalte 4, Zeile 1 - Zeile 29; Anspruch 1; Abbildungen 1-9 Spalte 5, Zeile 27 - Spalte 6, Zeile 2 Spalte 4, Zeile 56 - Zeile 58 -----	22-28

Feld Nr. II Bemerkungen zu den Ansprüchen, die sich als nicht recherchierbar erwiesen haben (Fortsetzung von Punkt 2 auf Blatt 1)

Gemäß Artikel 17(2)a) wurde aus folgenden Gründen für bestimmte Ansprüche kein internationaler Recherchenbericht erstellt:

1. Ansprüche Nr.
weil sie sich auf Gegenstände beziehen, zu deren Recherche diese Behörde nicht verpflichtet ist, nämlich

2. Ansprüche Nr.
weil sie sich auf Teile der internationalen Anmeldung beziehen, die den vorgeschriebenen Anforderungen so wenig entsprechen, dass eine sinnvolle internationale Recherche nicht durchgeführt werden kann, nämlich

3. Ansprüche Nr.
weil es sich dabei um abhängige Ansprüche handelt, die nicht entsprechend Satz 2 und 3 der Regel 6.4 a) abgefasst sind.

Feld Nr. III Bemerkungen bei mangelnder Einheitlichkeit der Erfindung (Fortsetzung von Punkt 3 auf Blatt 1)

Diese Internationale Recherchenbehörde hat festgestellt, dass diese internationale Anmeldung mehrere Erfindungen enthält:

siehe Zusatzblatt

1. Da der Anmelder alle erforderlichen zusätzlichen Recherchegebühren rechtzeitig entrichtet hat, erstreckt sich dieser internationale Recherchenbericht auf alle recherchierbaren Ansprüche.

2. Da für alle recherchierbaren Ansprüche die Recherche ohne einen Arbeitsaufwand durchgeführt werden konnte, der zusätzliche Recherchegebühr gerechtfertigt hätte, hat die Behörde nicht zur Zahlung solcher Gebühren aufgefordert.

3. Da der Anmelder nur einige der erforderlichen zusätzlichen Recherchegebühren rechtzeitig entrichtet hat, erstreckt sich dieser internationale Recherchenbericht nur auf die Ansprüche, für die Gebühren entrichtet worden sind, nämlich auf die Ansprüche Nr.

4. Der Anmelder hat die erforderlichen zusätzlichen Recherchegebühren nicht rechtzeitig entrichtet. Dieser internationale Recherchenbericht beschränkt sich daher auf die in den Ansprüchen zuerst erwähnte Erfindung; diese ist in folgenden Ansprüchen erfasst:

Bemerkungen hinsichtlich eines Widerspruchs

- Der Anmelder hat die zusätzlichen Recherchegebühren unter Widerspruch entrichtet und die gegebenenfalls erforderliche Widerspruchsgebühr gezahlt.
- Die zusätzlichen Recherchegebühren wurden vom Anmelder unter Widerspruch gezahlt, jedoch wurde die entsprechende Widerspruchsgebühr nicht innerhalb der in der Aufforderung angegebenen Frist entrichtet.
- Die Zahlung der zusätzlichen Recherchegebühren erfolgte ohne Widerspruch.

WEITERE ANGABEN

PCT/ISA/ 210

Die internationale Recherchenbehörde hat festgestellt, dass diese internationale Anmeldung mehrere (Gruppen von) Erfindungen enthält, nämlich:

1. Ansprüche: 1-10

Struktur-Bauteil mit einem Heizsystem

2. Ansprüche: 11, 12

Heizsystem mit zumindest einer elektrothermischen
Heizschicht: elektronische Versorgung:

3. Ansprüche: 13-15

Heizsystem mit zumindest einer elektrothermischen
Heizschicht: Messung

4. Ansprüche: 16-21

Verfahren zur Überprüfung der Integrität einer Heizschicht:

5. Ansprüche: 22-27

Verfahren zur Herstellung eines Bauteil-Halbzeugs

6. Ansprüche: 29-35

Struktur eines Flugzeugs mit einer
Temperatur-Messvorrichtung.

INTERNATIONALER RECHERCHENBERICHT

Angaben zu Veröffentlichungen, die zur selben Patentfamilie gehören

Internationales Aktenzeichen

PCT/EP2009/007381

Im Recherchenbericht angeführtes Patentdokument	Datum der Veröffentlichung	Mitglied(er) der Patentfamilie	Datum der Veröffentlichung
US 6283411	B1	04-09-2001	KEINE
US 5925275	A	20-07-1999	CA 2176359 A1 08-06-1995
DE 102004031625	A1	02-02-2006	EP 1763712 A1 21-03-2007 WO 2006003050 A1 12-01-2006 JP 2008503813 A 07-02-2008 US 2008197856 A1 21-08-2008
US 2006006165	A1	12-01-2006	KEINE
WO 2007107732	A1	27-09-2007	EP 2004488 A1 24-12-2008 GB 2450653 A 31-12-2008 US 2009149997 A1 11-06-2009
GB 2437120	A	17-10-2007	KEINE
US 6137083	A	24-10-2000	KEINE