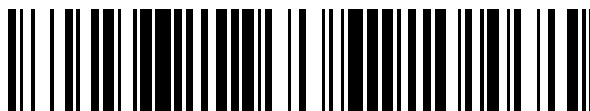


19



OFICINA ESPAÑOLA DE
PATENTES Y MARCAS

ESPAÑA



11 Número de publicación: **2 370 788**

51 Int. Cl.:

A61B 5/08 (2006.01)

A61B 5/097 (2006.01)

G01N 33/497 (2006.01)

12

TRADUCCIÓN DE PATENTE EUROPEA

T3

96 Número de solicitud europea: **06720372 .9**

96 Fecha de presentación: **06.02.2006**

97 Número de publicación de la solicitud: **1850748**

97 Fecha de publicación de la solicitud: **07.11.2007**

54 Título: **CONTROLAR FLUJO DE ALIENTO EXHALADO DURANTE ANÁLISIS.**

30 Prioridad:
07.02.2005 US 53047

45 Fecha de publicación de la mención BOPI:
22.12.2011

45 Fecha de la publicación del folleto de la patente:
22.12.2011

73 Titular/es:
Aerocrine AB
Sundbybergsvägen 9
171 73 Solna, SE

72 Inventor/es:
NASON, Kevin;
FAY, Jonathan;
FLAHERTY, Bryan, P. y
PARIKH, Bhairavi, R.

74 Agente: **No consta**

ES 2 370 788 T3

Aviso: En el plazo de nueve meses a contar desde la fecha de publicación en el Boletín europeo de patentes, de la mención de concesión de la patente europea, cualquier persona podrá oponerse ante la Oficina Europea de Patentes a la patente concedida. La oposición deberá formularse por escrito y estar motivada; sólo se considerará como formulada una vez que se haya realizado el pago de la tasa de oposición (art. 99.1 del Convenio sobre concesión de Patentes Europeas).

DESCRIPCIÓN

Controlar flujo de aliento exhalado durante análisis

Antecedentes de la invención

1. Campo de la invención

5 Esta invención se refiere al campo de sistemas y métodos para el análisis de aliento exhalado.

2. Descripción de la técnica anterior

Los análisis de aliento exhalado de sujetos humanos son valiosos en muchas aplicaciones, incluyendo el diagnóstico y tratamiento de diversos estados fisiológicos. Un cambio en la concentración de óxido nítrico (NO) en el aliento exhalado de una persona que padece asma, por ejemplo, puede indicar un cambio en el nivel de inflamación en las vías respiratorias de la persona, lo que a su vez puede indicar un aumento de la posibilidad de un ataque de asma. Otro componente del aliento exhalado cuya concentración puede correlacionarse con una anomalía fisiológica es el monóxido de carbono, un aumento del cual puede ser una indicación temprana del comienzo de ictericia hemolítica. Todavía un ejemplo adicional es hidrógeno, cuyo aumento puede indicar una malabsorción de hidratos de carbono. Estos gases están presentes normalmente en cantidades traza, notablemente a concentraciones en el intervalo de partes por billón (ppb), y cambios de concentración que todavía están dentro de cantidades traza pueden indicar anomalías antes de que puedan detectarse en el intervalo de partes por millón.

La utilidad y fiabilidad de un analizador para aliento exhalado se ven limitadas por fluctuaciones de temperatura, humedad, y flujo de aliento, cualquiera de las cuales pueden interferir con, e influir sobre, el resultado analítico. La interferencia debida a estos factores es especialmente aguda cuando se usa el analizador para medir cantidades traza del analito. Por tanto, cualquier dispositivo que busque cuantificar analitos en cantidades traza en aliento exhalado debe minimizar el efecto de estos factores o compensar su presencia.

Entre estos factores, el que es más difícil de controlar en muchos casos es la velocidad de flujo del aliento exhalado del sujeto a través del dispositivo analítico. Un método burdo en la técnica anterior para controlar la velocidad de flujo del aliento es una instrucción verbal por parte del médico que realiza el análisis al sujeto, pidiendo que el sujeto exhale más rápido o más despacio para corregir desviaciones de la velocidad de flujo para el analizador. Este método está limitado por la capacidad del sujeto para ajustar la velocidad de flujo, particularmente cuando el sujeto es un niño, y generalmente no es práctico para análisis de gases traza a lo largo de un amplio rango de concentración. Una alternativa es incluir una resistencia al flujo variable en el analizador y alterar la resistencia para corregir las desviaciones. Se da a conocer un dispositivo que incorpora esta capacidad en Moilanen, E., *et al.*, patente estadounidense n.º US 6.733.463 B1, concedida el 11 de mayo de 2004. El dispositivo en la patente de Moilanen *et al.* contiene un regulador mecánico, controlado eléctricamente, que se controla mediante una señal procedente de un medidor de flujo másico dentro del dispositivo. Desafortunadamente, el dispositivo de Moilanen *et al.* es complejo, requiriendo múltiples componentes con un control por retroalimentación.

Se dan a conocer otros aparatos en los documentos US5873361A y US6815211B1. El documento US5873361A da a conocer un respirador que comprende un tubo de inspiración y uno de espiración que pueden formar ramas separadas de un único tubo. El documento US6815211B1 da a conocer un aparato de monitorización de oxígeno que puede analizar aliento exhalado.

Sumario de la invención

La presente invención se refiere a un aparato para detectar un analito en aliento exhalado. Dicho aparato comprende un alojamiento construido para recibir aliento exhalado de un sujeto, teniendo el alojamiento un conducto de flujo a través dividido en un conducto de flujo a través primario y un segundo conducto de flujo a través bifurcado de dicho conducto de flujo a través primario. Además el alojamiento comprende un elemento de detección de analito, sensible a dicho analito retenido en dicho conducto de flujo a través primario y alojado en dicho conducto de flujo a través secundario, y medios de bombeo para controlar la velocidad de flujo de aliento exhalado del sujeto en el alojamiento y para hacer que el aliento exhalado fluya a través de dichos conductos de flujo a través primario y secundario a velocidades controladas. Dicho conducto de flujo a través está ubicado dentro del alojamiento y dichos medios de bombeo comprenden una primera bomba en dicho conducto primario y una segunda bomba en dicho conducto secundario. La invención se refiere además a un método para determinar la cantidad de un analito en aliento exhalado. La invención puede usarse para el análisis de una variedad de analitos gaseosos, incluyendo aquéllos en cantidades traza, y es de particular interés la cuantificación de NO.

Breve descripción de los dibujos

La figura 1 es un diagrama de los componentes de un segundo dispositivo analítico que muestra una realización de las características de la presente invención.

La figura 2 es un diagrama de los componentes de un tercer dispositivo analítico que muestra una realización de las características de la presente invención.

Descripción detallada de la invención y realizaciones preferidas

Aunque la invención es susceptible de una variedad de construcciones, las características que definen la invención y su novedad se entienden mejor mediante una revisión detallada de realizaciones específicas. En las figuras se muestran dos de tales realizaciones y se describen a continuación.

5 La figura 1 representa un sistema 31 de componentes que constituyen las partes funcionales de un dispositivo analítico según la invención. El propio dispositivo puede ser una máscara o dispositivo similar que puede llevar, o montarse de otro modo en, el usuario, o bien directamente o bien mediante una boquilla, de una manera que captará el aliento exhalado por el usuario. El aliento exhalado entra en el dispositivo en una entrada 32. La presión del aliento exhalado se detecta por un sensor 12 de presión en el dispositivo con un intervalo de funcionamiento apropiado para el intervalo previsto de presión de aliento. En una realización, este intervalo es de 5 a 20 cm de agua (aproximadamente de 0,45 a 1,8 psig), siendo el límite inferior de este intervalo la presión necesaria para cerrar el velo del paladar del usuario típico y el límite superior una presión a la que el usuario típico sentirá molestias. El sistema contiene dos bombas 38, 39. Las bombas 38, 39 pueden funcionar de diversas maneras. Por ejemplo, cuando la presión detectada por el sensor se eleva hasta un valor umbral, que puede ser el límite inferior del intervalo anterior, puede activarse la bomba 13 mediante una señal procedente del sensor de presión, y a medida que continúa la exhalación al interior del dispositivo y la presión eventualmente disminuye por debajo del límite inferior, puede desactivarse la bomba (apagarse). Un ejemplo de una bomba adecuada es el modelo n.º UNMP50 de KNF Neuberger, Inc., Trenton, Nueva Jersey, EE.UU. Esta bomba tiene una capacidad de flujo libre de 66,7 cm³/s, un vacío máximo de 400 mbar (63 cm de H₂O), y una presión continua máxima de 0,5 bar (79 cm de H₂O). Preferiblemente, las bombas son lo suficientemente resistentes a la presión de entrada como para mantener una velocidad de flujo sustancialmente constante a pesar de cambios en la presión en la boca del sujeto a lo largo del intervalo de interés. En un diseño alternativo, las bombas pueden equiparse con un control de circuito cerrado usando el sensor 12 de presión para la retroalimentación.

Un componente opcional en el trayecto de flujo del aliento a través del dispositivo es un regulador 14 de flujo que en esta realización está colocado aguas abajo del sensor 12 de presión y aguas arriba de la primera bomba 38. En determinadas realizaciones de la invención, también se incluye un segundo regulador 15 de flujo en el trayecto de flujo, aguas abajo del primer regulador 14 pero todavía aguas arriba de la primera bomba 38. El regulador o reguladores de flujo ayudarán a limitar el flujo a una velocidad de flujo deseada, que puede ser por ejemplo de 50 cm³/s, y a aumentar la presión en la boca, garganta o vías aéreas del sujeto. Un ejemplo de un regulador de flujo es un orificio fijo en forma de una abertura redonda que tiene un diámetro de aproximadamente 0,11 cm. Reguladores de flujo de otros tipos resultarán fácilmente evidentes para los expertos en la técnica y pueden usarse en lugar de un orificio. Los reguladores de flujos pueden servir para ajustar el sistema a las especificaciones de la bomba 38.

El primer regulador ofrece una resistencia que se designará en el presente documento con el símbolo R_i . El trayecto de flujo aguas abajo del primer regulador 14 en esta realización se divide en dos corrientes en un cruce 36 de división: una corriente 34 principal y una corriente 35 auxiliar. Estas corrientes también se denominarán en el presente documento corriente primaria y corriente secundaria, respectivamente. El segundo regulador 15 se encuentra en la corriente 34 principal y ofrece una resistencia que se designará en este caso con el símbolo R_p , que puede ser variable o fija. Ejemplos de reguladores variables son válvulas de aguja controladas por motor, válvulas de aguja controladas por solenoide, válvulas de aguja manuales, y válvulas de pellizco de tubo, todas las cuales también ofrecen resistencia al flujo. Un ejemplo de un regulador fijo es un orificio no variable. En la corriente 35 auxiliar hay una válvula 43 de corriente auxiliar, que es preferiblemente una válvula de corte, es decir, de apertura/cierre, y un regulador 41 para permitir el flujo al interior o evitar que el flujo entre en la corriente auxiliar, y para controlar de ese modo la distribución de flujo entre las dos corrientes. Un ejemplo de una válvula de corte adecuada para esta aplicación es una válvula de solenoide; otros ejemplos resultarán fácilmente evidentes para los expertos en la técnica. Tras un periodo de tiempo seleccionado desde el comienzo de la exhalación, la válvula 43 de corriente auxiliar puede abrirse para permitir que se produzca flujo de aliento en paralelo a través de las corrientes principal y auxiliar. La válvula puede fijarse por ejemplo para abrirse a los 7 segundos tras el comienzo del flujo de exhalación al interior del dispositivo, y para permanecer abierta hasta 10 segundos tras el comienzo del flujo de exhalación. En este protocolo, todo el aliento exhalado pasará a través de la corriente 34 principal durante los siete primeros segundos de la prueba, luego a través de ambas corrientes 34, 35 principal y auxiliar durante los tres segundos siguientes.

50 La corriente 35 auxiliar contiene un sensor 42 de analito que detecta el nivel del analito (NO u otro) en el aliento exhalado que pasa a través de la corriente auxiliar. El sensor 42 de analito también puede ofrecer resistencia al flujo y eliminar la necesidad de un regulador 41 de corriente auxiliar separado. En la representación de una realización de este tipo en la figura 1, el regulador 41 de corriente auxiliar se incorpora en el sensor 42 de analito. La válvula 43 de corriente auxiliar también puede servir para proporcionar la resistencia al flujo en la corriente auxiliar, y por consiguiente el regulador 41 de corriente auxiliar puede incorporarse en la válvula 43. En general, la resistencia al flujo en la corriente auxiliar se designa en el presente documento con el símbolo R_s . Opcionalmente, la corriente auxiliar puede contener otros componentes, tales como un lavador químico de dióxido de carbono (no mostrado). Se incluye una válvula 22 de retención en la corriente auxiliar para evitar el flujo de retorno.

60 Puede mantenerse una velocidad de flujo de aliento exhalado constante a través del dispositivo 31 de cualquiera de varias maneras. Una manera es usar un regulador 15 de corriente principal cuya resistencia R_p es variable mientras que el regulador 41 de corriente auxiliar tiene una resistencia R_s no variable. El regulador de corriente principal puede tener un valor de R_{p1} cuando la válvula 43 de corriente auxiliar está cerrada, y programarse o fijarse para cambiar a un valor de R_{p2} cuando la válvula 43 de corriente auxiliar está abierta. Los valores de R_{p1} y R_{p2} pueden elegirse para que la suma de las velocidades de flujo a través de la corriente 34 principal y la corriente 35 auxiliar cuando la válvula 43 de corriente

auxiliar está abierta sea igual a la velocidad de flujo a través de la corriente 34 principal cuando la válvula 43 de corriente auxiliar está cerrada. La elección de los niveles de resistencia para R_{p1} y R_{p2} puede verse influida en parte por la resistencia de otros componentes en la corriente de flujo, tales como los otros reguladores, válvulas y sensores, así como la tensión y la capacidad de la bomba.

- 5 En la realización mostrada en la figura 1, la corriente 34 principal y la corriente 35 auxiliar se recombinan en un cruce 37 aguas abajo en un único conducto 23 aguas arriba de la salida 33 del dispositivo.

La primera bomba 38 está en la corriente 34 principal aguas abajo del cruce 36 en el que se forman en primer lugar las dos corrientes, y la segunda bomba 39 está en la corriente 35 auxiliar. La segunda bomba 39 puede compensar las variaciones en la resistencia 41 al flujo a través de la corriente auxiliar, particularmente cuando la resistencia está en el sensor 42 de analito. La segunda bomba 39 también permite establecer velocidades de flujo independientes para la corriente 34 principal y la corriente 35 auxiliar. Las velocidades de flujo independientes pueden configurarse mediante software o en tiempo real, sin cambiar los componentes. En la realización mostrada en la figura 1, la segunda bomba 39 está aguas abajo del sensor 42 de analito de modo que el efluente de la bomba no interfiere con la señal emitida por el sensor 42.

- 15 El sistema de doble bomba de la figura 1 puede utilizar reguladores que ofrecen resistencia variable así como bombas de velocidad variable. Se muestra una válvula 43 de corriente auxiliar en el sistema de doble bomba. Alternativamente, la válvula 43 de corriente auxiliar puede eliminarse usando la propia segunda bomba 39 para abrir y cerrar el flujo de la corriente auxiliar. En la figura 2 se muestra una variación adicional, en la que se ha eliminado el cruce 37 en el que se recombinan las corrientes principal y auxiliar (figura 1), y las corrientes 34, 35 principal y auxiliar se ventilan por separado a través de salidas 51, 52 separadas, respectivamente.

El uso de una corriente auxiliar tal como se muestra en cada una de las figuras en el presente documento (elemento 35 de las figuras 1 y 2) ofrece diversas ventajas. Con el sensor 42 de analito colocado en la corriente auxiliar, puede reducirse la velocidad de flujo del aliento exhalado que pasa a través del sensor de analito y puede usarse de ese modo un sensor de analito pequeño, particularmente uno que responde rápidamente al analito debido a su pequeño tamaño. Por tanto, puede limitarse la velocidad de flujo a través de la corriente auxiliar a una velocidad dentro de un intervalo de 5 cm^3/s a 11 cm^3/s , o en determinadas realizaciones un intervalo de 6 cm^3/s a 10 cm^3/s , o un intervalo de 7 cm^3/s a 9 cm^3/s . Esto puede realizarse mientras el flujo a través de la corriente principal se produce a una velocidad superior, tal como por ejemplo de 40 cm^3/s a 45 cm^3/s . Además, puede retenerse una parte del aliento que pasa a través del dispositivo completo en la región del sensor para un tiempo de contacto ampliado para incubar la muestra y el sensor antes de la medición. Un tiempo de incubación típico puede ser de 1 minuto. Entonces puede retirarse el sensor para el análisis o la medición. La incubación es valiosa para sensores que responden demasiado lentamente como para producir un análisis en tiempo real de una corriente en movimiento. Todavía adicionalmente, la colocación del sensor de analito en una corriente auxiliar permite al usuario pasar múltiples ciclos de aliento a través del sensor antes de detener el flujo a través del dispositivo en su totalidad. Por ejemplo, con un sensor que tiene un volumen de 5,0 cm^3 y una corriente auxiliar que se adapta a un flujo de aliento de 8,0 cm^3/s , dejar la corriente auxiliar abierta durante 3,0 segundos provocará 24,0 cm^3 de aliento a través del sensor antes de que se atrapen los 5,0 cm^3 finales en la corriente auxiliar. Ejemplos de periodos de tiempo durante los cuales se deja abierta la corriente auxiliar son periodos de 1 a 10 segundos de duración, de 1 a 7 segundos de duración, y de 1 a 5 segundos de duración. Esto es útil para lavar el sensor antes del análisis, purgando así el sensor de gases extraños con los que estaba en contacto el sensor antes del análisis. El comienzo del flujo a través de la corriente auxiliar también puede retrasarse durante intervalos seleccionados tras el comienzo del flujo de aliento exhalado a través del dispositivo en su totalidad, por motivos de lavado o equilibrado. En determinadas realizaciones de la invención, por ejemplo, se retrasará la apertura de la corriente auxiliar durante un intervalo de entre 5 segundos y 9 segundos tras el comienzo del flujo de aliento exhalado a través del dispositivo, y en otras determinadas realizaciones, el intervalo será de entre 6 segundos y 8 segundos. El intervalo óptimo para un niño puede ser diferente del intervalo óptimo para un adulto.

Con la inclusión de la válvula de corte de corriente auxiliar, una bomba de corriente auxiliar separada, o ambas, la corriente auxiliar permite hacer funcionar el sistema en un modo que puede denominarse "funcionamiento con flujo detenido". Detener el flujo permite al sistema crear un entorno de prueba estable que puede mantenerse durante un periodo mucho más largo de lo que es posible en un sistema que fluye. Tal como se indicó anteriormente, un tiempo de exposición estática de un minuto es ilustrativo, aunque también pueden usarse tiempos de exposición mucho más largos o más cortos.

El sistema y las configuraciones descritos en el presente documento pueden usarse para el análisis de muchos analitos diferentes en aliento exhalado, incluyendo gases que sólo están presentes en cantidades traza, tales como NO. Para los fines de esta memoria descriptiva y las reivindicaciones adjuntas, la expresión "gas traza" indica gases cuyas concentraciones son inferiores a 1 parte por millón (basándose en el volumen), y preferiblemente, dependiendo de la importancia del analito y el intervalo dentro del cual las variaciones pueden indicar un estado fisiológico particular o el comienzo de tal estado, inferiores a 300 partes por billón, inferiores a 200 partes por billón, o inferiores a 100 partes por billón. Todas las concentraciones en el presente documento, a menos que se indique lo contrario, son en volumen. La invención es de particular interés en relación con un sensor que consiste en citocromo c en un xerogel de sol-gel para medir NO. Se describen sensores de este tipo y tecnología relacionada en las siguientes solicitudes de patente estadounidense pendientes, solicitudes de patente estadounidense publicadas y patentes estadounidenses concedidas: solicitud de patente estadounidense n.º 11/053.046, presentada el 7 de febrero de 2005; solicitud de patente estadounidense n.º 11/053.253, presentada el 5 de febrero de 2005; documento US 2004-0017570 A1, publicado el 29 de enero de 2004 (solicitud n.º 10/334.625, presentada el 30 de diciembre de 2002); documento US 2005-0053549 A1, publicado el 10 de

marzo de 2005 (solicitud n.º 10/659.408, presentada el 10 de septiembre de 2003); documento US 2005-0083527 A1, publicado el 21 de abril de 2005 (solicitud n.º 10/767.709, presentada el 28 de enero de 2004); patente estadounidense n.º 5.795.187, concedida el 18 de agosto de 1998; y patente estadounidense n.º 6.010.459, concedida el 4 de enero de 2000.

- 5 Lo anterior se ofrece principalmente para fines de ilustración, y pueden realizarse variaciones sin apartarse del alcance de la invención. Las ubicaciones de las bombas, por ejemplo, pueden variar. Las bombas pueden colocarse aguas arriba del sensor. Variaciones y realizaciones adicionales de la invención resultarán fácilmente evidentes para los expertos en la técnica.

REIVINDICACIONES

1. Aparato para detectar un analito en aliento exhalado, comprendiendo dicho aparato un alojamiento construido para recibir aliento exhalado de un sujeto, teniendo el alojamiento un conducto de flujo a través dividido en un conducto (16, 34) de flujo a través primario y un segundo conducto (17, 35) de flujo a través bifurcado de dicho conducto (16, 34) de flujo a través primario, un elemento (21, 42) de detección de analito sensible a dicho analito retenido en dicho conducto (16, 34) de flujo a través primario y alojado en dicho conducto (17, 35) de flujo a través secundario y medios (38, 39) de bombeo para controlar la velocidad de flujo de aliento exhalado de un sujeto al interior del alojamiento y para hacer que el aliento exhalado fluya a través de dichos conductos (16, 34; 17, 35) de flujo a través primario y secundario a velocidades controladas, **caracterizado porque** dicho conducto de flujo a través está ubicado dentro del alojamiento y porque dichos medios de bombeo comprenden una primera bomba (38) en dicho conducto (16, 34) primario y una segunda bomba (39) en dicho conducto (17, 35) secundario.
2. Aparato según la reivindicación 1, que comprende además un sensor (12) de presión dispuesto para detectar la presión de aliento exhalado que entra en dicho conducto (16, 34) de flujo a través primario.
3. Aparato según la reivindicación 1, en el que dichos conductos (16, 34; 17, 35) de flujo a través primario y secundario se ventilan por separado.
4. Aparato según la reivindicación 1, que comprende además una válvula (18, 43) de corte dispuesta para permitir o impedir el flujo a través de dicho conducto (17, 35) de flujo a través secundario.
5. Aparato según la reivindicación 1, que comprende además una válvula (22) de retención en dicho conducto (17, 35) de flujo a través secundario.
6. Aparato según la reivindicación 1, que comprende además medios (15) de resistencia al flujo en dicho conducto (16, 34) de flujo a través primario, y en el que dichos medios (15) de resistencia al flujo son un orificio.
7. Aparato según la reivindicación 1, en el que dicho elemento (21, 42) de detección de analito es citocromo c en una matriz de sol-gel.
8. Método para determinar la cantidad de un analito en aliento exhalado de un sujeto, comprendiendo dicho método controlar la velocidad de flujo de aliento exhalado de un sujeto a través de un dispositivo de flujo a través a una velocidad de flujo constante usando medios (38, 39) de bombeo, comprendiendo dicho dispositivo de flujo a través un elemento (21, 42) de detección sensible a dicho analito y en el que dicho dispositivo de flujo a través comprende un conducto (16, 34) de flujo a través primario y un conducto (17, 35) de flujo a través secundario, y dicho método comprende además dividir el aliento exhalado así introducido al interior de dicho dispositivo de flujo a través en una corriente primaria a través de dicho conducto (16, 34) de flujo a través primario y una corriente secundaria a través de dicho conducto (17, 35) de flujo a través secundario en el que dicho elemento (21, 42) de detección se aloja en dicho conducto (17, 35) de flujo a través secundario y el elemento (21, 42) de detección detecta la cantidad de analito en el aliento exhalado que pasa a través del conducto (17, 35) de flujo a través secundario, **caracterizado porque** dichos medios (38, 39) de bombeo están integrados en dicho dispositivo de flujo a través y comprenden una primera bomba (38) en el conducto (16, 34) de flujo a través primario y un dispositivo de flujo a través que controla la velocidad de flujo de aliento exhalado de dicho sujeto a través de dicho conducto (16, 34) de flujo a través primario en el dispositivo de flujo a través y una segunda bomba (39) en el conducto (17, 35) de flujo a través secundario que controla la velocidad de flujo de aliento exhalado de dicho sujeto a través de dicho conducto (17, 35) de flujo a través secundario.
9. Método según la reivindicación 8, que comprende además detectar la presión de aliento exhalado así introducido al interior de dicho dispositivo de flujo a través.
10. Método según la reivindicación 8, que comprende introducir dicho aliento exhalado a través de dicha corriente secundaria a una velocidad de flujo de $5 \text{ cm}^3/\text{s}$ a $11 \text{ cm}^3/\text{s}$.
11. Método según la reivindicación 8, que comprende introducir dicho aliento exhalado a través de dicha corriente secundaria a una velocidad de flujo de $6 \text{ cm}^3/\text{s}$ a $10 \text{ cm}^3/\text{s}$.
12. Método según la reivindicación 8, que comprende introducir dicho aliento exhalado a través de dicha corriente secundaria a una velocidad de flujo de $7 \text{ cm}^3/\text{s}$ a $9 \text{ cm}^3/\text{s}$.
13. Método según la reivindicación 8, que comprende introducir dicho aliento exhalado a través de dicha corriente primaria a una velocidad de flujo de $40 \text{ cm}^3/\text{s}$ a $45 \text{ cm}^3/\text{s}$.
14. Método según la reivindicación 8, en el que dicho dispositivo de flujo a través comprende una válvula (18, 43) de corte en dicho conducto (17, 35) de flujo a través secundario, y dicho método comprende además retener una muestra de dicho aliento exhalado en contacto con dicho elemento (21, 42) de detección en dicho conducto (17, 35) de flujo a través secundario durante un periodo de tiempo seleccionado, y dicho método comprende además abrir dicha válvula (18, 43) de corte para permitir el flujo a través de dicho conducto (17, 35) de flujo a través secundario a un intervalo de entre 5 segundos y 9 segundos tras el inicio del flujo de aliento exhalado a través de dicho dispositivo.
15. Método según la reivindicación 8, que comprende además mantener dicho flujo a través de dicho conducto (17, 35) de flujo a través secundario durante una duración de entre 1 segundo y 10 segundos.

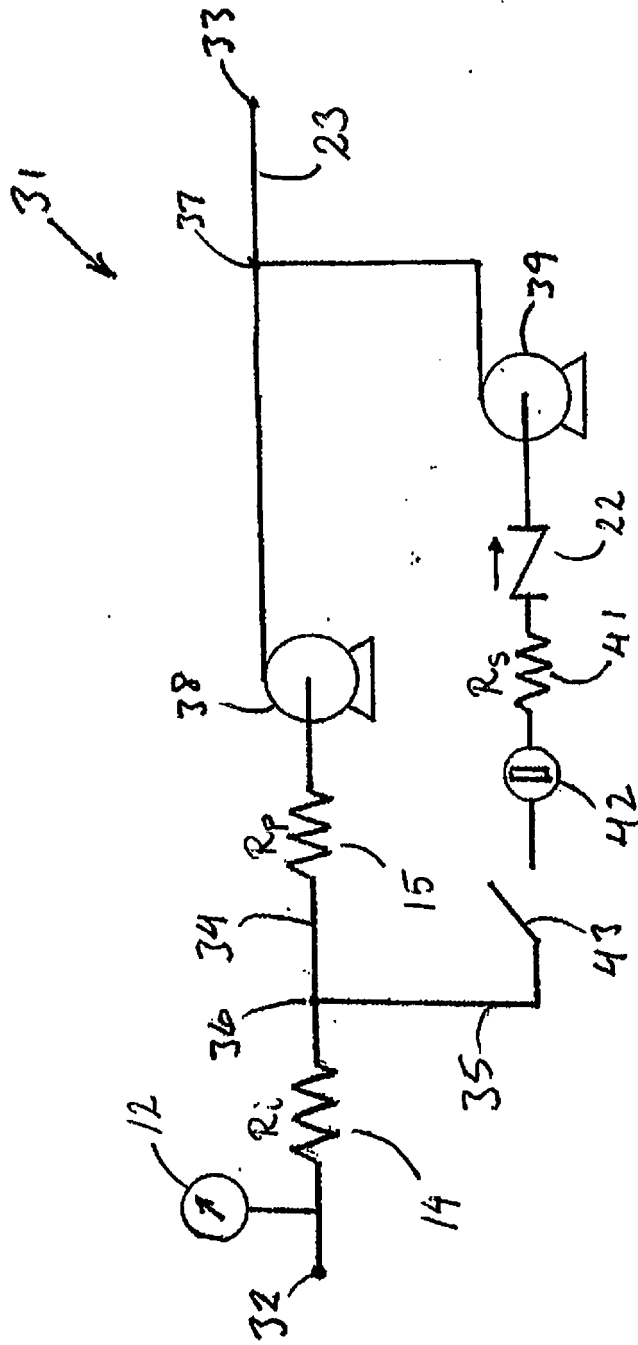


FIG.1

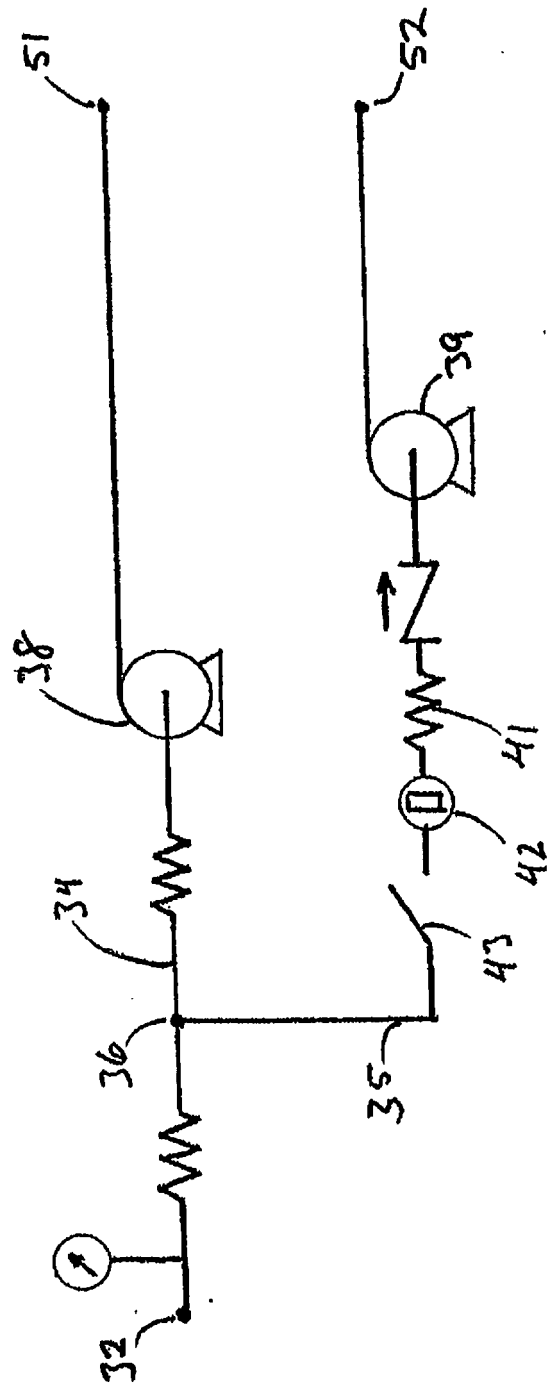


FIG. 2