

(19)日本国特許庁(JP)

(12)特許公報(B2)

(11)特許番号
特許第7126784号
(P7126784)

(45)発行日 令和4年8月29日(2022.8.29)

(24)登録日 令和4年8月19日(2022.8.19)

(51)国際特許分類 F I
A 6 3 F 7/02 (2006.01) A 6 3 F 7/02 3 2 6 Z
A 6 3 F 7/02 3 0 4 D

請求項の数 2 (全745頁)

(21)出願番号	特願2019-188583(P2019-188583)	(73)特許権者	000148922 株式会社大一商会 愛知県北名古屋市沖村西ノ川1番地
(22)出願日	令和1年10月15日(2019.10.15)	(72)発明者	市原 高明 愛知県北名古屋市沖村西ノ川1番地 株式会社大一商会内
(65)公開番号	特開2021-62044(P2021-62044A)	(72)発明者	坂根 渉 愛知県北名古屋市沖村西ノ川1番地 株式会社大一商会内
(43)公開日	令和3年4月22日(2021.4.22)	審査官	辻野 安人
審査請求日	令和3年11月12日(2021.11.12)		

最終頁に続く

(54)【発明の名称】 遊技機

(57)【特許請求の範囲】

【請求項1】

遊技領域が区画形成される遊技盤を備える遊技機であって、
前記遊技盤は、
遊技の進行過程にて演出に用いられる発光体と、
前記発光体の実装される発光装飾基板と、を備え、
前記発光体として、実装される基板面に対して平行方向に照射可能なサイドビュータイプの特定発光体を有する特定発光装飾基板は、
前記特定発光体の実装される表実装面の略全域に形成される絶縁被膜と、
前記特定発光体の実装される表実装面に形成される表実装面側配線パターンと、
前記特定発光体の実装されない裏実装面に形成される裏実装面側配線パターンと、
前記表実装面側配線パターンと電気的に接続される表実装面側ランドと前記裏実装面側配線パターンと電気的に接続される裏実装面側ランドとを有するスルーホールと、を備え、
前記絶縁被膜は、白色であり、
前記表実装面側ランドは、少なくとも外周縁部が前記絶縁被膜で覆われ、
前記スルーホールは、前記表実装面の開口部と前記裏実装面の開口部との少なくとも一方が開放されており、
前記表実装面のうちの前記特定発光体の裏側と対向する部位にも白色の前記絶縁被膜が形成される、

ことを特徴とする遊技機。

【請求項 2】

始動レバーの操作に基づいて抽選を行い得る抽選手段を備え、該抽選手段による抽選結果が特定結果である場合に予め定められている特定条件が成立したことに基づいて所定の遊技利益を付与する遊技機であって、

遊技の進行過程にて演出に用いられる発光体と、

前記発光体の実装される発光装飾基板と、を備え、

前記発光体として、実装される基板面に対して平行方向に照射可能なサイドビュータイプの特定発光体を有する特定発光装飾基板は、

前記特定発光体の実装される表実装面の略全域に形成される絶縁被膜と、

前記特定発光体の実装される表実装面に形成される表実装面側配線パターンと、

前記特定発光体の実装されない裏実装面に形成される裏実装面側配線パターンと、

前記表実装面側配線パターンと電氣的に接続される表実装面側ランドと前記裏実装面側配線パターンと電氣的に接続される裏実装面側ランドとを有するスルーホールと、を備え、

前記絶縁被膜は、白色であり、

前記表実装面側ランドは、少なくとも外周縁部が前記絶縁被膜で覆われ、

前記スルーホールは、前記表実装面の開口部と前記裏実装面の開口部との少なくとも一方が開放されており、

前記表実装面のうちの前記特定発光体の裏側と対向する部位にも白色の前記絶縁被膜が形成される、

ことを特徴とする遊技機。

【発明の詳細な説明】

【技術分野】

【0001】

本発明は、遊技機に関するものである。

【背景技術】

【0002】

近年、盤面ランプ等の発光手段が設けられている遊技盤を備える遊技機が提案されている（例えば、特許文献1参照）。

【先行技術文献】

【特許文献】

【0003】

【文献】特開2017-217381号公報（段落[0023]、及び図5）

【発明の概要】

【発明が解決しようとする課題】

【0004】

ところで、発光手段が実装される基板の表面は、発光手段が発した光が効率良く反射することができることが求められている。

【0005】

本発明は、上記した事情に鑑みなされたもので、その目的とするところは、基板の表面の反射率を均一とすることに寄与することが可能な遊技機を提供することにある。

【課題を解決するための手段】

【0006】

上記した目的を達成するために、本発明においては、遊技領域が区画形成される遊技盤を備える遊技機であって、

前記遊技盤は、

遊技の進行過程にて演出に用いられる発光体と、

前記発光体の実装される発光装飾基板と、を備え、

前記発光体として、実装される基板面に対して平行方向に照射可能なサイドビュータイプの特定発光体を有する特定発光装飾基板は、

前記特定発光体の実装される表実装面の略全域に形成される絶縁被膜と、

10

20

30

40

50

前記特定発光体が実装される表実装面に形成される表実装面側配線パターンと、
 前記特定発光体の実装されない裏実装面に形成される裏実装面側配線パターンと、
 前記表実装面側配線パターンと電氣的に接続される表実装面側ランドと前記裏実装面側配線パターンと電氣的に接続される裏実装面側ランドとを有するスルーホールと、を備え、
 前記絶縁被膜は、白色であり、
 前記表実装面側ランドは、少なくとも外周縁部が前記絶縁被膜で覆われ、
 前記スルーホールは、前記表実装面の開口部と前記裏実装面の開口部との少なくとも一方が開放されており、
 前記表実装面のうちの前記特定発光体の裏側と対向する部位にも白色の前記絶縁被膜が形成される、

10

さらに、
 始動レバーの操作に基づいて抽選を行い得る抽選手段を備え、該抽選手段による抽選結果が特定結果である場合に予め定められている特定条件が成立したことに基づいて所定の遊技利益を付与する遊技機であって、

遊技の進行過程にて演出に用いられる発光体と、
 前記発光体の実装される発光装飾基板と、を備え、
 前記発光体として、実装される基板面に対して平行方向に照射可能なサイドビュータイプの特定発光体を有する特定発光装飾基板は、

前記特定発光体の実装される表実装面の略全域に形成される絶縁被膜と、
 前記特定発光体の実装される表実装面に形成される表実装面側配線パターンと、
 前記特定発光体の実装されない裏実装面に形成される裏実装面側配線パターンと、
 前記表実装面側配線パターンと電氣的に接続される表実装面側ランドと前記裏実装面側配線パターンと電氣的に接続される裏実装面側ランドとを有するスルーホールと、を備え、
 前記絶縁被膜は、白色であり、

20

前記表実装面側ランドは、少なくとも外周縁部が前記絶縁被膜で覆われ、
 前記スルーホールは、前記表実装面の開口部と前記裏実装面の開口部との少なくとも一方が開放されており、
 前記表実装面のうちの前記特定発光体の裏側と対向する部位にも白色の前記絶縁被膜が形成される、

ことを特徴とする。

30

また、本発明とは別の発明として、以下の手段を参考的に開示する。

遊技領域が区画形成され、遊技球が流下する遊技盤と、抽選条件の成立に基づいて当りか否かの抽選を行う抽選手段と、を備えた遊技機であって、

前記遊技盤は、

所定の形状で立体的に膨出している立体部、該立体部の周縁よりも内側の範囲に着色された装飾からなる加飾部、及び該加飾部の周縁と前記立体部の周縁との間の該立体部に設けられている余白部、を有している装飾部材と、

該装飾部材の後方に設けられて、発光手段が複数実装される表実装面と、前記発光手段が一つも実装されない裏実装面と、を有する装飾基板と、を備え、

前記装飾基板は、前記表実装面に形成される絶縁被膜と、前記表実装面に形成される表実装面側配線パターンと、前記裏実装面に形成される裏実装面側配線パターンと、前記表実装面側配線パターンと電氣的に接続される表実装面側ランドと前記裏実装面側配線パターンと電氣的に接続される裏実装面側ランドとを有するスルーホールと、を有し、

40

さらに前記装飾基板は前記発光手段を含む複数の電子部品を有し、

前記表実装面側ランドは、少なくとも一部を除いて前記絶縁被膜で覆われている、

ことを特徴とする。

【0007】

ここで、立体部は、表面側へ膨出していても良いし、裏面側へ膨出していても良い。また、「立体部」としては、「遊技機のコンセプトに沿った所定のキャラクタを模したものの」、「遊技機のコンセプトに沿った所定のアイテムを模したものの」、「遊技機のコンセプト

50

トに沿った所定の背景や情景を模したものの」、「遊技機のコンセプトに沿った所定のロゴやセリフ等の形状のもの」、「幾何学模様のもの」、等が挙げられる。立体部は、圧空成型、真空成型、プレス成型、射出成型、等により形成することができる。

【 0 0 0 8 】

また、「加飾部」としては、「印刷（シルク印刷、スクリーン印刷、インクジェット印刷、オフセット印刷、等）により形成されているもの」、「塗装により形成されているもの」、「蒸着により形成されているもの」、「箔押しにより形成されているもの」、等が挙げられる。また、加飾部の「装飾（絵柄）」としては、立体部の形状に対応している絵柄としても良いし、立体部の形状とは対応していない絵柄としても良い。

【 0 0 0 9 】

更に、「装飾体」としては、「薄板状のシート材のみからなるもの」、「加飾部を有した薄板状のシート材を立体的に形成した後に射出成型型にインサートして射出成形したもの（フィルムインサート成形）」、「加飾部を有した薄板状のシート材を射出成型型で挟んで射出成形したもの（フィルムインサート成形）」、「加飾部を有している薄板状のシート材を射出成型型で挟んで射出成形して加飾部を成形品に転写したもの（インモールド成形）」、「立体部及び加飾部を有した薄板状のシート材と、シート材の後方に設けられている平板状の板材と、板材とシート材との間に充填されている充填材と、から形成されているもの」、「加飾部を有したシート材を加熱しながら立体部に押圧して加飾部を立体部に転写したもの（例えば、箔押し、熱転写、等）」、「加飾部を有したシート材を、圧空成型や真空成型により立体部を形成したもの」、「射出成型、圧空成型や真空成型、等により立体的に形成した立体部に、インクジェット印刷により加飾部を設けたもの」、等が挙げられる。装飾体は、立体部の周縁から外方へ延出しているフランジ部を有しているも良い。

【 0 0 1 0 】

また、「余白部」としては、「透明に設けられているもの」、「加飾部よりも光透過度が高くなるように設けられているもの」、「光を拡散可能な凹凸状のレンズが設けられているもの」、「加飾部の背景となるような単一色に設けられているもの」、「加飾部の背景となるように加飾部とは明らかに異なる模様設けられているもの」、等が挙げられる。

【 0 0 1 1 】

手段 1 の構成によると、遊技領域が区画形成される遊技盤を備える遊技機であって、前記遊技盤は、所定の形状で立体的に膨出している立体部、該立体部の周縁よりも内側の範囲に着色された装飾からなる加飾部、及び該加飾部の周縁と前記立体部の周縁との間の該立体部に設けられている余白部、を有している装飾部材と、該装飾部材の後方に設けられて、発光手段が複数実装される表実装面と、前記発光手段が一つも実装されない裏実装面と、を有する装飾基板と、を備え、前記装飾基板は、前記表実装面に形成される絶縁被膜と、前記表実装面に形成される表実装面側配線パターンと、前記裏実装面に形成される裏実装面側配線パターンと、前記表実装面側配線パターンと電気的に接続される表実装面側ランドと前記裏実装面側配線パターンと電気的に接続される裏実装面側ランドとを有するスルーホールと、を有し、前記表実装面側ランドは、少なくとも一部を除いて前記絶縁被膜で覆われているものである。（〔発明を実施するための形態〕では、〔 3 5 . 装飾ユニットの様々な実施形態 〕の章、及び図 3 2 1 乃至図 3 2 7 等の記載を参照）

【 0 0 1 2 】

これにより、装飾体における立体的に形成されている立体部に、着色されている絵柄や模様等の装飾からなる加飾部が施されているため、加飾部により立体部の見栄えを良くすることができる。遊技者の関心を強く引付けることができると共に、遊技機の見栄えを良くすることができる。遊技者に対する訴求力の高い遊技機を提供することができる。この際に、加飾部を立体部の周縁よりも内側に設けて、加飾部の周縁と立体部の周縁との立体部側に余白部を設けている。つまり、立体部の周縁に設けられている余白部よりも内側に所定の絵柄からなる加飾部を設けているため、余白部の存在によって所定の絵柄が立体部からはみだして見えることはなく、立体部と加飾部とによる装飾を遊技者に対して違和感なく

10

20

30

40

50

見せることができ、装飾体の見栄えを良くして装飾効果を確実に発揮させることができると共に、遊技者に装飾体による装飾を楽しませることができ、遊技者の興趣の低下を抑制させることができる。

【0013】

また、装飾部材の後方に設けられて、発光手段が複数実装される表実装面と、発光手段が一つも実装されない裏実装面と、を有する装飾基板と、を備えて、装飾基板の表実装面側配線パターンと電氣的に接続される表実装面側ランドが少なくとも一部を除いて絶縁被膜で覆われていることから、装飾基板の表実装面における反射率を均一に近い状態とすることができ、これによって装飾部材をムラなく発光装飾させることができるため、色彩により加飾された立体的な装飾体の見栄えを良くして遊技者の興趣の低下を抑制させることができる。

10

【0014】

また、加飾部を立体部の周縁よりも内側の領域に設けるようにしているため、例えば、加飾部を施した薄板状のシート材を圧空成型や真空成型により立体部を成型して装飾体を形成したり、加飾部を施した薄板状のシート材を立体的に形成した後に射出成型型にインサートして装飾体を形成したり、加飾部を施した薄板状のシート材を射出成型型で挟んだ状態で溶融樹脂を射出して装飾体を形成したり、した時に、何らかの理由により立体部と加飾部との位置がズレていても、当該ズレが加飾部の周縁から立体部の周縁までの距離の範囲内であれば、加飾部の一部が立体部よりも外側へはみだすことはない。従って、装飾体を精密に製造する必要はなく、ラフに製造することが可能となるため、歩留まりが良くなる。従って、装飾体の製造にかかるコストを低減させることができ、上述した作用効果を奏する遊技機を低コストで提供することができる。

20

【0015】

更に、余白部を、加飾部よりも光透過度が高くして設けることが望ましい。これにより、立体部の周縁に設けられている余白部の光透過度を、加飾部の光透過度よりも高くしているため、後方から装飾体に光を照射すると、加飾部よりも余白部を明るく発光させることができ、加飾部の周縁が明るく光る発光演出を遊技者に見せることができると共に、加飾部を囲んでいる周縁（余白部）が光ることによってその内側の加飾部を目立たせることができ、遊技者の関心を強く引付けさせて興趣の低下を抑制させることができる。

【0016】

30

また、装飾体における少なくとも余白部が設けられている部位に、凹凸状のレンズを設けるようにしても良い。これにより、余白部に凹凸状のレンズを設けているため、当該レンズにより後方からの光を乱屈折させたり前方からの光を乱反射させたりすることができ、余白部を明るく見せることができる。また、上記のように、余白部にレンズを設けると、余白部を透明にしても後方に設けられている部材が明確に見えてしまうことを回避させることができ、装飾体の見栄えを良くして遊技者の興趣の低下を抑制させることができる。

【0017】

更に、装飾体における立体部の裏面側を、周縁よりも凹ませるようにしても良い。これにより、装飾体における立体部の裏面側が凹んでいることから、装飾体を軽くすることができるため、装飾体が取付けられる部材の強度・剛性を高める必要がなく、強度・剛性の低い部材に取付けることができ、遊技機にかかるコストの増加を抑制させることができると共に、装飾体を遊技機内の所望の位置に設け易くすることができる、装飾体による装飾効果をより発揮させ易くすることができる。

40

【0018】

手段2：手段1の構成において、

「前記余白部は、

前記加飾部よりも光透過度が高くなるように設けられている」ものであることを特徴とする。

【0019】

ここで、加飾部よりも光透過度の高い余白部としては、「無色透明な余白部」、「有色

50

透明な余白部」、「透明で光を拡散させる凹凸状のレンズを有する余白部」、「加飾部よりも明度の高い色彩を有する余白部」、等が挙げられる。

【0020】

手段2の構成によると、余白部を、加飾部よりも光透過度を高くするようにしたものである。（[発明を実施するための形態]では、装飾ユニット3960Aにおける装飾体3961の余白部3986に関する記載を参照）

【0021】

これにより、立体部の周縁に設けられている余白部の光透過度を、加飾部の光透過度よりも高くしているため、後方から装飾体に光を照射すると、加飾部よりも余白部を明るく発光させることができ、加飾部の周縁が明るく光る発光演出を遊技者に見せることができると共に、加飾部を囲んでいる周縁（余白部）が光ることによってその内側の加飾部を目立たせることができ、遊技者の関心を強く引付けさせて興趣の低下を抑制させることができる。

10

【0022】

また、加飾部よりも余白部の光透過度を高くしていることから、光透過度を高くするために余白部を透明にすると、立体部の周縁に設けられている透明な余白部により加飾部が宙に浮いているように見せることができ、浮遊感のある装飾体により遊技者の関心を強く引き付けさせることができる。また、余白部を透明にする場合、余白部を通して装飾体の内部を視認することが可能となるため、余白部から内部を覗くことでボス部による取付け状態や立体部の後方に設けられている部材（例えばLEDや装飾基板）を確認することができる。なお、余白部を透明にする場合は、ボス部を立体部の中央付近に設けることが望ましい。これにより、ボス部が余白部から遠ざかることで、ボス部が透明な余白部を通して遊技者側から見えてしまうことを抑制させることができ、ボス部が見えることによる見栄えの悪化を回避させることができる。

20

【0023】

手段3：手段1または手段2の構成において、

「前記装飾体は

少なくとも前記余白部が設けられている部位に凹凸状のレンズが設けられている」ものであることを特徴とする。

【0024】

ここで、「レンズ」としては、「半円弧状や三角形状のような一定の断面形状で前後方向へ延出している複数の凸条又は凹状が周方向へ列設されているもの」、「半球状のレンズが無数に設けられているもの」、「四角錐状のプリズムが無数に設けられている」、「三角錐状のプリズムが無数に設けられているもの」、「シボ状に設けられているもの」、等が挙げられる。

30

【0025】

手段3の構成によると、装飾体における少なくとも余白部が設けられている部位に、凹凸状のレンズを設けるようにしたものである。（[発明を実施するための形態]では、装飾ユニット3960Dにおける装飾体本体3971のレンズ3971eに関する記載を参照）

【0026】

これにより、余白部に凹凸状のレンズを設けているため、当該レンズにより後方からの光を乱屈折させたり前方からの光を乱反射させたりすることができ、余白部を明るく見せることができる。また、余白部にレンズを設けているため、余白部を透明にしても後方に設けられている部材が明確に見えてしまうことを回避させることができ、装飾体の見栄えを良くして遊技者の興趣の低下を抑制させることができる。

40

【発明の効果】

【0027】

このように、本発明によれば、基板の表面の反射率を均一とすることに寄与することが可能な遊技機を提供することができる。

【図面の簡単な説明】

50

【 0 0 2 8 】

【 図 1 】 本発明の一実施形態であるパチンコ機の正面図である。

【 図 2 】 パチンコ機の右側面図である。

【 図 3 】 パチンコ機の左側面図である。

【 図 4 】 パチンコ機の背面図である。

【 図 5 】 パチンコ機を右前から見た斜視図である。

【 図 6 】 パチンコ機を左前から見た斜視図である。

【 図 7 】 パチンコ機を後ろから見た斜視図である。

【 図 8 】 演出操作ユニットの押圧操作部が上昇位置の時のパチンコ機の正面図である。

【 図 9 】 演出操作ユニットの押圧操作部が上昇位置の時のパチンコ機を右前から見た斜視図である。 10

【 図 1 0 】 本体枠から扉枠を開放させると共に、外枠から本体枠を開放させた状態で前から見たパチンコ機の斜視図である。

【 図 1 1 】 パチンコ機を扉枠、遊技盤、本体枠、及び外枠に分解して前から見た分解斜視図である。

【 図 1 2 】 パチンコ機を扉枠、遊技盤、本体枠、及び外枠に分解して後ろから見た分解斜視図である。

【 図 1 3 】 パチンコ機における外枠の正面図である。

【 図 1 4 】 外枠の背面図である。

【 図 1 5 】 外枠の右側面図である。 20

【 図 1 6 】 外枠を前から見た斜視図である。

【 図 1 7 】 外枠を後ろから見た斜視図である。

【 図 1 8 】 外枠を主な部材毎に分解して前から見た分解斜視図である。

【 図 1 9 】 外枠の外枠左組立体及び外枠右組立体を夫々分解して前から見た分解斜視図である。

【 図 2 0 】 外枠の外枠下組立体を分解して前から見た分解斜視図である。

【 図 2 1 】 (a) は外枠の外枠上ヒンジ組立体を分解して前上から見た分解斜視図であり、(b) は (a) を前下から見た分解斜視図である。

【 図 2 2 】 パチンコ機における扉枠の正面図である。

【 図 2 3 】 扉枠の背面図である。 30

【 図 2 4 】 扉枠の左側面図である。

【 図 2 5 】 扉枠の右側面図である。

【 図 2 6 】 扉枠を右前から見た斜視図である。

【 図 2 7 】 扉枠を左前から見た斜視図である。

【 図 2 8 】 扉枠を後ろから見た斜視図である。

【 図 2 9 】 扉枠を主な部材毎に分解して前から見た分解斜視図である。

【 図 3 0 】 扉枠を主な部材毎に分解して後ろから見た分解斜視図である。

【 図 3 1 】 (a) は扉枠の扉枠ベースユニットを前から見た斜視図であり、(b) は扉枠ベースユニットを後ろから見た斜視図である。

【 図 3 2 】 扉枠ベースユニットを主な部材毎に分解して前から見た分解斜視図である。 40

【 図 3 3 】 扉枠ベースユニットを主な部材毎に分解して後ろから見た分解斜視図である。

【 図 3 4 】 (a) は扉枠のシリンダ錠を前から見た斜視図であり、(b) は (a) のシリンダ錠を後ろ前から見た斜視図であり、(c) は従来のパチンコ機におけるシリンダ錠を前から見た斜視図であり、(d) は (a) のシリンダ錠を後ろから見た斜視図である。

【 図 3 5 】 (a) は図 3 4 (a) のシリンダ錠を分解して前から見た分解斜視図であり、(b) は図 3 4 (a) のシリンダ錠を分解して後ろから見た分解斜視図である。

【 図 3 6 】 (a) は図 3 4 (a) のシリンダ錠の可動機構を正面から示す説明図であり、(b) は (a) の状態から反時計回りの方向へ 9 0 度回転させた状態で示すシリンダ錠の説明図であり、(c) は (a) の状態から時計回りの方向へ 9 0 度回転させた状態で示すシリンダ錠の説明図である。 50

【図37】(a)は扉枠ベースユニットの球送給ユニットを前から見た斜視図であり、(b)は球送給ユニットを後ろから見た斜視図である。

【図38】(a)は球送給ユニットを分解して前から見た分解斜視図であり、(b)は球送給ユニットの後ケースと不正防止部材を外して後ろから見た分解斜視図である。

【図39】(a)は扉枠ベースユニットのファールカバーユニットを前から見た斜視図であり、(b)はファールカバーユニットを後ろから見た斜視図である。

【図40】蓋部材を外した状態のファールカバーユニットの正面図である。

【図41】(a)は扉枠におけるハンドルユニット及びハンドルカバーユニットの部位を示す拡大正面図であり、(b)は扉枠におけるハンドルユニット及びハンドルカバーユニットの部位を示す拡大斜視図である。

10

【図42】ハンドルカバーユニットを分解して前から見た分解斜視図である。

【図43】ハンドルカバーユニットを分解して後ろから見た分解斜視図である。

【図44】ハンドルユニットを分解して前から見た分解斜視図である。

【図45】ハンドルユニットを分解して後ろから見た分解斜視図である。

【図46】図41(a)におけるイ-イ線で切断した断面図である。

【図47】図1におけるア-ア線で切断した断面図である。

【図48】扉枠の皿ユニットを見た斜視図である。

【図49】皿ユニットを後ろから見た斜視図である。

【図50】(a)は扉枠において下皿球供給口の部位で水平に切断して要部を示す断面図であり、(b)は従来の扉枠において(a)と同じ部位を切断して要部を示す断面図である。

20

【図51】扉枠の皿ユニットにおける球貸操作ユニットの部位を拡大して示す平面図である。

【図52】(a)は演出操作ボタンを上方へ向けた状態で演出操作ユニットを前から見た斜視図であり、(b)は(a)の演出操作ユニットを後ろから見た斜視図である。

【図53】演出操作ユニットを主な部材毎に分解して前上から見た分解斜視図である。

【図54】演出操作ユニットを主な部材毎に分解して前下から見た分解斜視図である。

【図55】(a)は演出操作部ユニットが下降位置で昇降バネ下保持部材が上方へ移動端の位置の状態の演出操作ユニットの断面図であり、(b)は(a)の状態から演出操作部ユニットが上昇位置へ移動した状態の演出操作ユニットの断面図である。

30

【図56】演出操作部ユニットが下降位置で昇降バネ下保持部材が下方へ移動端の位置の状態の演出操作ユニットの断面図である。

【図57】演出操作ユニットを押圧操作部の押圧方向から見た平面図において演出操作部外周装飾基板、ボタン外装飾基板、及びボタン内装飾基板の位置関係を示す説明図である。

【図58】(a)は通常の状態を示す皿ユニットの正面図であり、(b)は演出操作部ユニットが上昇位置の時の皿ユニットの正面図である。

【図59】演出操作ユニットの演出操作部ユニットにおいて接触検知体を複数設けた例を示す演出操作部ユニットの平面図である。

【図60】(a)は一つの接触検知センサ本体に複数の接触検知体を接続した例を模式的に示す説明図であり、(b)は(a)において接触検知センサ本体と複数の接触検知体との間に切換部を設けた例を模式的に示す説明図であり、(c)は皿ユニットの皿左装飾ユニット、皿右装飾ユニット、及び演出操作ユニット等を前後方向へ進退可能とし演出操作ユニット等の前側と後側に接触検知体を設けた例を示す説明図である。

40

【図61】(a)は装飾性を有した接触検知体の一例を示す説明図であり、(b)は演出操作ユニットの別の実施形態を模式的に示す説明図である。

【図62】(a)は扉枠の扉枠左サイドユニットの正面図であり、(b)は扉枠左サイドユニットを前から見た斜視図であり、(c)は扉枠左サイドユニットを後ろから見た斜視図である。

【図63】扉枠左サイドユニットを分解して前から見た分解斜視図である。

【図64】扉枠左サイドユニットを分解して後ろから見た分解斜視図である。

50

- 【図 6 5】図 6 2 (a) においてウ - ウ線で切断した断面図である。
- 【図 6 6】(a) は扉枠の扉枠右サイドユニットの正面図であり、(b) は扉枠右サイドユニットの右側面図であり、(c) は扉枠右サイドユニットを前から見た斜視図であり、(d) は扉枠右サイドユニットを後ろから見た斜視図である。
- 【図 6 7】扉枠右サイドユニットを分解して前から見た分解斜視図である。
- 【図 6 8】扉枠右サイドユニットを分解して後ろから見た分解斜視図である。
- 【図 6 9】図 6 6 (a) においてエ - エ線で切断した断面図である。
- 【図 7 0】図 6 6 (a) においてオ - オ線で切断した断面図である。
- 【図 7 1】(a) は扉枠において 2 色成形の外側層を不透明にした状態で示す扉枠右サイドユニットの右側面図であり、(b) は (a) において内側層をそのままにして外側層を透明にした状態で示す扉枠右サイドユニットの右側面図である。 10
- 【図 7 2】扉枠の各装飾基板を示す正面図である。
- 【図 7 3】扉枠の演出操作ユニットの部位の装飾基板を示す平面図である。
- 【図 7 4】扉枠の扉窓の周囲に設けられている各装飾基板を示す背面図である。
- 【図 7 5】パチンコ機における本体枠の正面図である。
- 【図 7 6】パチンコ機における本体枠の背面図である。
- 【図 7 7】本体枠を右前から見た斜視図である。
- 【図 7 8】本体枠を左前から見た斜視図である。
- 【図 7 9】本体枠を後ろから見た斜視図である。
- 【図 8 0】本体枠を主な部材毎に分解して前から見た分解斜視図である。 20
- 【図 8 1】本体枠を主な部材毎に分解して後ろから見た分解斜視図である。
- 【図 8 2】(a) は本体枠における正面左下隅を示す拡大斜視図であり、(b) は本体枠に対して扉枠を開いた時の本体枠の正面左下隅を示す拡大斜視図である。
- 【図 8 3】本体枠に対する扉枠の開閉時における本体枠の接続ケーブル案内部材の動作を示す説明図である。
- 【図 8 4】(a) は本体枠における球発射装置を前から見た斜視図であり、(b) は球発射装置を後ろから見た斜視図である。
- 【図 8 5】(a) は本体枠の払出ベースユニットを前から見た斜視図であり、(b) は払出ベースユニットを後ろから見た斜視図である。
- 【図 8 6】(a) は本体枠における払出ユニットを前から見た斜視図であり、(b) は払出ユニットを後ろから見た斜視図である。 30
- 【図 8 7】(a) は払出ユニットを主な構成毎に分解して前から見た分解斜視図であり、(b) は払出ユニットを主な構成毎に分解して後ろから見た分解斜視図である。
- 【図 8 8】払出ユニットの払出装置を払出羽根の前後方向中央で切断した背面断面図である。
- 【図 8 9】(a) は球抜可動片が開状態の時に払出装置を払出羽根の前後方向中央で切断した背面断面図であり、(b) は (a) における A - A 線で切断した断面図である。
- 【図 9 0】扉枠のファールカバーユニットと下部満タン球経路ユニットとの関係を示す説明図である。
- 【図 9 1】本体枠における遊技球の流れを示す説明図である。 40
- 【図 9 2】(a) は本体枠の基板ユニットを前から見た斜視図であり、(b) は基板ユニットを後ろから見た斜視図である。
- 【図 9 3】基板ユニットを後ろ下から見た斜視図である。
- 【図 9 4】基板ユニットを主な構成毎に分解して前から見た分解斜視図である。
- 【図 9 5】基板ユニットを主な構成毎に分解して後ろから見た分解斜視図である。
- 【図 9 6】左右方向中央で切断したパチンコ機の下部を示す拡大側面断面図である。
- 【図 9 7】(a) は本体枠の施錠ユニットを前から見た斜視図であり、(b) は施錠ユニットを後ろから見た斜視図である。
- 【図 9 8】(a) は本体枠の平面図であり、(b) は (a) における B - B 線で切断した断面図である。 50

【図 99】本体枠を後ろから見た斜視図において上部を拡大して示す拡大図である。

【図 100】(a) は球タンクにタンクレール等を組立てた状態で前上から見た斜視図であり、(b) は(a) を前下から見た斜視図である。

【図 101】図 100 (a) を分解して前から見た分解斜視図である。

【図 102】本体枠上部における球タンクから溢れた遊技球が流通する領域を示す説明図である。

【図 103】本体枠上部における球タンクから溢れた遊技球の流れを示す説明図である。

【図 104】本体枠上部における迂回通路への遊技球の流れを示す説明図である。

【図 105】本体枠をヒンジ側の後ろから見た斜視図においてタンクレール付近を拡大して示す拡大図である。

【図 106】別の実施形態のタンクレール等を備えたパチンコ機を後ろから見てタンクレールの部位を拡大して示す斜視図である。

【図 107】(a) は図 106 のタンクレール等を球タンクと共に組立てた状態で示す平面図であり、(b) は(a) のタンクレール等を前から見た斜視図であり、(c) は(a) のタンクレール等を後ろから見た斜視図である。

【図 108】(a) は図 107 のタンクレール等を分解して前から見た分解斜視図であり、(b) は図 107 のタンクレール等を分解して後ろから見た分解斜視図である。

【図 109】図 107 (a) においてカ - カ線で切断したタンクレール等の断面図である。

【図 110】図 107 のタンクレール内での遊技球の流れを断面で示す説明図である。

【図 111】(a) は別の実施形態の基板ユニットの正面図であり、(b) は(a) の基板ユニットを右前から見た斜視図であり、(c) は(a) の基板ユニットを左前から見た斜視図である。

【図 112】(a) は図 111 (a) の基板ユニットを右上後ろから見た斜視図であり、(b) は図 111 (a) の基板ユニットを右下後ろから見た斜視図である。

【図 113】図 111 (a) の基板ユニットを分解して前から見た分解斜視図である。

【図 114】図 111 (a) の基板ユニットを分解して後ろから見た分解斜視図である。

【図 115】(a) は図 111 (a) におけるキ - キ線で切断した断面図であり、(b) は(a) におけるク - ク線で切断した断面図であり、(c) は(a) におけるケーケ線で切断した断面図である。

【図 116】図 111 (a) の基板ユニットを備えたパチンコ機において扉枠よりも後側の部位を示す底面図である。

【図 117】アウト球通路のアウト球排出口に誘導片を設けた例を示す説明図である。

【図 118】(a) はアウトセンサを着脱可能とした例を示す説明図であり、(b) は(a) においてアウトセンサを取外した状態を示す説明図である。

【図 119】パチンコ機においてセンター役物等を不透明にした遊技盤の正面図である。

【図 120】図 119 の遊技盤を右前から見た斜視図である。

【図 121】図 119 の遊技盤を左前から見た斜視図である。

【図 122】遊技盤を後ろから見た斜視図である。

【図 123】主制御基板における機能表示ユニットからの配線の引き回しの概略説明図である。

【図 124】センター役物等を透明にした状態の遊技盤の正面図である。

【図 125】遊技盤を主な部材毎に分解して前から見た分解斜視図である。

【図 126】遊技盤を主な部材毎に分解して後ろから見た分解斜視図である。

【図 127】図 119 における C - C 線で切断した断面図である。

【図 128】図 119 における D - D 線で切断した断面図である。

【図 129】遊技パネルの面と平行に表ユニットを切断して遊技球が流通する遊技領域内と障害釘とを現した状態で示す遊技盤の正面図である。

【図 130】(a) は遊技盤における前構成部材及び遊技パネルを前から見た斜視図であり、(b) は前構成部材及び遊技パネルを後ろから見た斜視図である。

【図 131】(a) は遊技盤における表ユニットを前から見た斜視図であり、(b) は遊

10

20

30

40

50

技盤における表ユニットを後ろから見た斜視図である。

【図 1 3 2】(a) は表ユニットにおける始動口ユニット、サイドユニット、サイド左上ユニット、及びアタッカユニットを前から見た斜視図であり、(b) は表ユニットにおける始動口ユニット、サイドユニット、サイド左上ユニット、及びアタッカユニットを後ろから見た斜視図である。

【図 1 3 3】(a) は表ユニットにおけるセンター役物を前から見た斜視図であり、(b) は表ユニットにおけるセンター役物を後ろから見た斜視図である。

【図 1 3 4】センター役物と遊技パネルの開口部との関係を示す説明図である。

【図 1 3 5】(a) はセンター役物と遊技パネルと裏ユニットの裏左装飾体との関係を示す斜視図であり、(b) は(a) の正面図である。

10

【図 1 3 6】(a) はセンター役物における第三振分装置の平面図であり、(b) はセンター役物における第三振分装置を前から見た斜視図である。

【図 1 3 7】センター役物の第三振分装置を分解して前上から見た分解斜視図である。

【図 1 3 8】センター役物の第三振分装置を分解して前下から見た分解斜視図である。

【図 1 3 9】センター役物における第三振分装置での遊技球の流れを示す説明図である。

【図 1 4 0】(a) はセンター役物の第三振分装置において第二 V 入賞口及び第三ハズレ口に設けられた突起部の作用を示す説明図であり、(b) は第二 V 入賞口及び第三ハズレ口に突起部が設けられていない時の遊技球の動きを示す説明図である。

【図 1 4 1】表ユニットにおける右側の遊技球の流路を示す説明図である。

【図 1 4 2】(a) は案内通路群における第一案内通路を流通する遊技球の流れを示す説明図であり、(b) は案内通路群における第二案内通路を流通する遊技球の流れを示す説明図である。

20

【図 1 4 3】(a) は役物入賞口に受入れられた遊技球の流れを示す説明図であり、(b) は(a) における第三振分装置の部位を平面から示す説明図であり、(c) は(a) における第二振分装置の部位を示す説明図である。

【図 1 4 4】「小当り」の種類に応じた役物入賞口と第一振分装置及び第二振分装置の動作のタイミングを示す説明図である。

【図 1 4 5】(a) はアタッカユニットにおける遊技球の流れを示す説明図であり、(a) における E - E 線で切断した断面図である。

【図 1 4 6】(a) ~ (d) は図 1 2 9 とは異なる案内通路群の実施形態を示す説明図である。

30

【図 1 4 7】(e) 及び(f) は更に異なる案内通路群の実施形態を示す説明図である。

【図 1 4 8】遊技盤における裏ユニットの正面図である。

【図 1 4 9】遊技盤の裏ユニットを前から見た斜視図である。

【図 1 5 0】遊技盤の裏ユニットを後ろから見た斜視図である。

【図 1 5 1】裏ユニットを主な部材毎に分解して前から見た分解斜視図である。

【図 1 5 2】裏ユニットを主な部材毎に分解して後ろから見た分解斜視図である。

【図 1 5 3】(a) は裏ユニットの導光板演出ユニットを前から見た斜視図であり、(b) は導光板演出ユニットを後ろから見た斜視図である。

【図 1 5 4】導光板演出ユニットにおける導光板と絵柄用基板との関係を正面から示す説明図である。

40

【図 1 5 5】(a) は導光板の第一絵柄を発光させた状態を示す説明図であり、(b) は導光板の第二絵柄を発光させた状態を示す説明図である。

【図 1 5 6】裏ユニットにおける裏前演出ユニットの各装飾基板の配置を示す正面図である。

【図 1 5 7】(a) は裏ユニットにおける裏前演出ユニットの裏右装飾基板とサブ状態表示器とセンター役物の右側の部位との関係を左側面断面により示す説明図であり、(b) は(a) 裏ユニットにおける裏前演出ユニットの裏右装飾基板とサブ状態表示器とセンター役物の右側の部位との関係を正面から示す説明図である。

【図 1 5 8】裏右装飾基板におけるサブ状態用 L E D の一部の L E D の配線を示す配線図

50

である。

【図 1 5 9】(a) は裏ユニットにおけるアウト球検知ユニットの正面図であり、(b) はアウト球検知ユニットの右側面図であり、(c) はアウト球検知ユニットの背面図であり、(d) はアウト球検知ユニットを前から見た斜視図であり、(e) はアウト球検知ユニットを後ろから見た斜視図であり、(f) はアウト球検知ユニットと右前下寄りの位置から見た斜視図であり、(g) はアウト球検知ユニットを右下後方から見た斜視図である。

【図 1 6 0】(a) はアウト球検知ユニットを分解して前から見た分解斜視図であり、(b) はアウト球検知ユニットを分解して後ろから見た分解斜視図である。

【図 1 6 1】(a) は遊技パネルとアウト球検知ユニットとの関係を示す斜視図であり、(b) は遊技パネルにアウト球検知ユニットを当接させた状態で示す斜視図である。

10

【図 1 6 2】遊技盤に組立ててアウト口右センサの中心で上下に切断して右側から見た拡大断面図である。

【図 1 6 3】遊技盤に組立てた状態で前方からアウト口の付近を示す斜視図である。

【図 1 6 4】裏ユニットの導光板演出ユニットの導光板において第二絵柄を発光装飾させた状態で示す遊技盤の正面図である。

【図 1 6 5】裏ユニットの導光板演出ユニットの導光板において第一絵柄を発光装飾させた状態で示す遊技盤の正面図である。

【図 1 6 6】パチンコ機の制御構成を概略で示すブロック図である。

【図 1 6 7】遊技盤における各基板やモータ等の接続構成を示す説明図である。

【図 1 6 8】主制御側電源投入時処理の一例を示すフローチャートである。

20

【図 1 6 9】図 1 6 8 の主制御側電源投入時処理のつづきを示すフローチャートである。

【図 1 7 0】主制御側タイマ割り込み処理の一例を示すフローチャートである。

【図 1 7 1】設定変更処理の一例を示すフローチャートである。

【図 1 7 2】エラー表示処理の一例を示すフローチャートである。

【図 1 7 3】設定値確認表示処理の一例を示すフローチャートである。

【図 1 7 4】払出制御部電源投入時処理の一例を示すフローチャートである。

【図 1 7 5】図 1 7 4 の払出制御部電源投入時処理のつづきを示すフローチャートである。

【図 1 7 6】図 1 7 5 に続いて払出制御部電源投入時処理のつづきを示すフローチャートである。

【図 1 7 7】払出制御部タイマ割り込み処理の一例を示すフローチャートである。

30

【図 1 7 8】周辺制御部電源投入時処理の一例を示すフローチャートである。

【図 1 7 9】周辺制御部 V ブランク割り込み処理の一例を示すフローチャートである。

【図 1 8 0】周辺制御部 1 m s タイマ割り込み処理の一例を示すフローチャートである。

【図 1 8 1】周辺制御部コマンド受信割り込み処理の一例を示すフローチャートである。

【図 1 8 2】周辺制御部停電予告信号割り込み処理の一例を示すフローチャートである。

【図 1 8 3】同実施の形態の主制御 M P U によって実行される特別図柄及び特別電動役物制御処理についてその手順を示すフローチャートである。

【図 1 8 4】同実施の形態の主制御 M P U によって実行される第一始動口通過処理についてその手順を示すフローチャートである。

【図 1 8 5】同実施の形態の主制御 M P U によって実行される事前判定処理についてその手順を示すフローチャートである。

40

【図 1 8 6】同実施の形態の主制御 M P U によって実行される第二始動口通過処理についてその手順を示すフローチャートである。

【図 1 8 7】同実施の形態の主制御 M P U によって実行される第一特別図柄プロセス処理についてその手順を示すフローチャートである。

【図 1 8 8】同実施の形態の主制御 M P U によって実行される第一特別図柄通常処理についてその手順を示すフローチャートである。

【図 1 8 9】同実施の形態の主制御 M P U によって実行される当り判定処理についてその手順を示すフローチャートである。

【図 1 9 0】(A) は、大当りについての抽選処理に用いられる当り判定テーブルであり

50

、(B)は、大当りの種類についての抽選処理に用いられる大当り図柄決定テーブルであり、(C)は、小当りの種類についての抽選処理に用いられる小当り図柄決定テーブルである。

【図191】同実施の形態の主制御MPUによって実行される第一特別図柄停止図柄設定処理についてその手順を示すフローチャートである。

【図192】同実施の形態の主制御MPUによって実行される第一変動パターン設定処理についてその手順を示すフローチャートである。

【図193】同実施の形態の主制御MPUによって実行される第一特別図柄変動処理についてその手順を示すフローチャートである。

【図194】同実施の形態の主制御MPUによって実行される第一特別図柄停止処理についてその手順を示すフローチャートである。

10

【図195】同実施の形態の主制御MPUによって実行される大当り制御処理についてその手順を示すフローチャートである。

【図196】同実施の形態の主制御MPUによって実行される小当り制御処理についてその手順を示すフローチャートである。

【図197】同実施の形態の主制御MPUによって実行される普通図柄及び普通電動役物制御処理についてその手順を示すフローチャートである。

【図198】同実施の形態の主制御MPUによって実行される小当り開始処理についてその手順を示すフローチャートである。

【図199】同実施の形態の主制御MPUによって実行される小当り中処理についてその手順を示すフローチャートである。

20

【図200】エラー報知の態様例である。

【図201】音量調節及び所定の周波数帯域の音出力抑制のタイミングを示すタイミング図である。

【図202】音量調節及び所定の周波数帯域の音出力抑制のタイミングを示すタイミング図である。

【図203】音量調節及び所定の周波数帯域の音出力抑制のタイミングを示すタイミング図である。

【図204】遊技機の設定値に応じた当選確率等を示すテーブルである。

【図205】設定値を変更する手順について示す説明図である。

30

【図206】変動パターンの決定に用いられる変動パターンテーブルである。

【図207】第一案内通路に右検出センサが設けられる実施形態を示す説明図である。

【図208】右検出センサを用いた警告演出の実行時における具体的な演出例である。

【図209】第一案内通路と第二案内通路とに検出センサが設けられる実施形態を示す説明図である。

【図210】右検出センサ及び左検出センサを用いた警告演出の実行時における具体的な演出例である。

【図211】第一案内通路および第二案内通路に球詰まり解消穴が設けられる実施形態を示す説明図である。

【図212】第一案内通路および第二案内通路に球詰まり解消穴が設けられる実施形態を示す説明図である。

40

【図213】第一案内通路および第二案内通路の入口付近に第二アウト口が設けられる実施形態を示す説明図である。

【図214】第一案内通路の内部の出口付近に第二アウト口が設けられる実施形態を示す説明図である。

【図215】異常が発生した場合における演算の実行状態を示す説明図である。

【図216】異常が発生した場合における演算の実行状態を示す説明図である。

【図217】アウト口とは別に第二アウト口および第三アウト口が設けられる実施形態を示す説明図である。

【図218】アウト口とは別に第二アウト口および第三アウト口が設けられた場合にお

50

る演算の実行状態を示す説明図である。

【図 2 1 9】導光板の発光色パターンが設定された発光色パターンテーブルである。

【図 2 2 0】演出表示装置の表示領域の周囲に複数の装飾体が設けられる実施形態を示す説明図である。

【図 2 2 1】発光演出の実行時における導光板および複数の装飾体での具体的な演出例である。

【図 2 2 2】模倣演出の実行時における導光板および演出表示装置に表示される絵柄である。

【図 2 2 3】模倣演出の実行時における導光板および演出表示装置での具体的な演出例である。

【図 2 2 4】主制御基板から周辺制御基板へ送信される各種コマンドの一例を示すテーブルである。

【図 2 2 5】主制御基板から周辺制御基板へ送信される各種コマンドの一例を示すテーブルである。

【図 2 2 6】主制御基板から周辺制御基板へ送信される各種コマンドの一例を示すテーブルである。

【図 2 2 7】主制御 M P U によって実行される設定情報判定処理についてその手順を示すフローチャートである。

【図 2 2 8】設定値保留示唆演出の一例を示す説明図である。

【図 2 2 9】保留予告演出の表示態様と設定値保留示唆演出の表示態様とを組み合わせた画像データの一例を示す説明図である。

【図 2 3 0】設定値連続示唆演出の一例を示す説明図である。

【図 2 3 1】遊技機の設定値に応じた当選確率等を示すテーブルである。

【図 2 3 2】遊技機の設定値に応じた当選確率等を示すテーブルである。

【図 2 3 3】設定値の設定変更中における不正行為の監視状態を示すタイムチャートである。

【図 2 3 4】設定値の確認表示中に不正行為を監視していない場合における不正行為の監視状態を示すタイムチャートである。

【図 2 3 5】設定値の確認表示中に不正行為を一部で監視している場合における不正行為の監視状態を示すタイムチャートである。

【図 2 3 6】設定値の設定変更中に不正行為を一部で監視している場合における不正行為の監視状態を示すタイムチャートである。

【図 2 3 7】変形例の遊技盤の正面図である。

【図 2 3 8】抽選処理で用いられるテーブルの一例である。

【図 2 3 9】設定値示唆演出の変形例である。

【図 2 4 0】第 3 実施形態の遊技盤の正面図である。

【図 2 4 1】第 3 実施形態の遊技盤における表ユニットのセンター下役物の正面図である。

【図 2 4 2】(a) はセンター下役物を前から見た斜視図であり、(b) はセンター下役物を後ろから見た斜視図である。

【図 2 4 3】(a) はセンター下役物における表左装飾体の部位を分解して前から見た分解斜視図であり、(b) はセンター下役物における表左装飾体の部位を分解して後ろから見た分解斜視図である。

【図 2 4 4】(a) はセンター下役物の表左装飾体の正面図であり、(b) は表左装飾体を前から見た斜視図であり、(c) は表左装飾体を後ろから見た斜視図である。

【図 2 4 5】表左装飾体の絵柄を示す正面図である。

【図 2 4 6】図 2 4 1 において F - F 線で切断した断面図である。

【図 2 4 7】(a) は表左装飾体と表左装飾基板との関係を示す正面図であり、(b) は表左装飾体とセンター下役物ベースとの関係を示す正面図である。

【図 2 4 8】センター下役物におけるセンター下奥ユニットの正面図である。

【図 2 4 9】(a) はセンター下奥ユニットを前から見た斜視図であり、(b) はセンタ

10

20

30

40

50

一下奥ユニットを後ろから見た斜視図である。

【図 2 5 0】センター下奥ユニットを分解して前から見た分解斜視図である。

【図 2 5 1】センター下奥ユニットを分解して後ろから見た分解斜視図である。

【図 2 5 2】(a) はセンター下奥ユニットのセンター下奥装飾体を前から見た斜視図であり、(b) はセンター下奥ユニットのセンター下奥装飾体を後ろから見た斜視図である。

【図 2 5 3】センター下奥装飾体の絵柄を展開して示す正面図である。

【図 2 5 4】図 2 4 8 において G - G 線で切断した断面図である。

【図 2 5 5】センター下奥ユニットにおけるセンター下奥前カバーへのセンター下奥装飾体の取付けを示す説明図である。

【図 2 5 6】センター下奥ユニットにおけるセンター下奥装飾基板の配置を示す正面図である。 10

【図 2 5 7】裏ユニットにおける裏演出ユニットの正面図である。

【図 2 5 8】(a) は裏演出ユニットにおける裏後装飾体の正面図であり、(b) は裏後装飾体を前から見た斜視図である。

【図 2 5 9】裏後装飾体を展開して絵柄と共に示す正面図である。

【図 2 6 0】第 4 実施形態の遊技盤の正面図である。

【図 2 6 1】(a) はセンター下役物における表左装飾体の部位を分解して前から見た分解斜視図であり、(b) はセンター下役物における表左装飾体の部位を分解して後ろから見た分解斜視図である。

【図 2 6 2】(a) はセンター下役物の表左装飾体の正面図であり、(b) は表左装飾体を前から見た斜視図であり、(c) は表左装飾体を後ろから見た斜視図である。 20

【図 2 6 3】表左装飾体の絵柄を示す正面図である。

【図 2 6 4】センター下役物における表左装飾体の部位を水平方向に切断した拡大断面図である。

【図 2 6 5】表左装飾体と表左装飾基板との関係を示す正面図である。

【図 2 6 6】センター下役物におけるセンター下奥ユニットの正面図である。

【図 2 6 7】(a) はセンター下奥ユニットを前から見た斜視図であり、(b) はセンター下奥ユニットを後ろから見た斜視図である。

【図 2 6 8】センター下奥ユニットを分解して前から見た分解斜視図である。

【図 2 6 9】センター下奥ユニットを分解して後ろから見た分解斜視図である。 30

【図 2 7 0】(a) はセンター下奥ユニットのセンター下奥装飾体を前から見た斜視図であり、(b) はセンター下奥ユニットのセンター下奥装飾体を後ろから見た斜視図である。

【図 2 7 1】図 2 6 6 において H - H 線で切断した断面図である。

【図 2 7 2】センター下奥ユニットにおけるセンター下奥前カバーへのセンター下奥装飾体の取付けを示す説明図である。

【図 2 7 3】センター下奥ユニットにおけるセンター下奥装飾基板の配置を示す正面図である。

【図 2 7 4】裏ユニットにおける裏演出ユニットの正面図である。

【図 2 7 5】(a) は裏演出ユニットを前から見た斜視図であり、(b) は裏演出ユニットを後ろから見た斜視図である。 40

【図 2 7 6】裏演出ユニットを分解して前から見た分解斜視図である。

【図 2 7 7】裏演出ユニットを分解して後ろから見た分解斜視図である。

【図 2 7 8】(a) は裏演出ユニットにおける裏後装飾体の正面図であり、(b) は裏後装飾体を前から見た斜視図であり、(c) は裏後装飾体を後ろから見た斜視図である。

【図 2 7 9】裏後装飾体を絵柄と共に示す正面図である。

【図 2 8 0】図 2 7 4 において I - I 線で切断した断面図である。

【図 2 8 1】(a) は裏後装飾体と裏後装飾体レンズとを分解して前から見た分解斜視図であり、(b) は裏後装飾体と裏後装飾体レンズとを組立てた状態で前から見た斜視図である。

【図 2 8 2】裏後装飾体と裏後装飾体レンズとの関係を示す正面図である。 50

- 【図 2 8 3】裏後装飾基板及び裏下装飾基板の配置を示す裏演出ユニットの正面図である。
- 【図 2 8 4】第 5 実施形態の遊技盤の要部を水平に切断して上方から見た断面図である。
- 【図 2 8 5】第 6 実施形態の遊技盤の正面図である。
- 【図 2 8 6】裏ユニットにおける裏上演出ユニットの正面図である。
- 【図 2 8 7】(a) は裏ユニットにおける裏上演出ユニットを前から見た斜視図であり、(b) は裏ユニットにおける裏上演出ユニットを後ろから見た斜視図である。
- 【図 2 8 8】裏上演出ユニットを主な部材毎に分解して前から見た分解斜視図である。
- 【図 2 8 9】裏上演出ユニットを主な部材毎に分解して後ろから見た分解斜視図である。
- 【図 2 9 0】(a) は裏上演出ユニットを前から見た斜視図であり、(b) は裏上演出ユニットを後ろから見た斜視図である。
- 【図 2 9 1】裏上演出ユニットの裏上装飾ユニットを分解して前から見た分解斜視図である。
- 【図 2 9 2】裏上演出ユニットの裏上装飾ユニットを分解して後ろから見た分解斜視図である。
- 【図 2 9 3】図 2 8 6 における M - M 線で切断した断面図である。
- 【図 2 9 4】裏上演出ユニットにおける裏上装飾ユニットの前支持レンズ及び裏上装飾シートの正面図である。
- 【図 2 9 5】(a) は裏上演出ユニットにおける裏上装飾ユニットの裏上左装飾体及び裏上右装飾体の正面図であり、(b) は裏上左装飾体及び裏上右装飾体を前から見た斜視図であり、(c) は裏上左装飾体及び裏上右装飾体を後ろから見た斜視図である。
- 【図 2 9 6】裏上左装飾体及び裏上右装飾体を絵柄と共に示す正面図である。
- 【図 2 9 7】裏上演出ユニットにおける裏上装飾ユニットの後支持レンズの正面図である。
- 【図 2 9 8】裏ユニット 3 0 0 0 における裏上演出ユニットを絵柄と共に示す正面図である。
- 【図 2 9 9】裏上前装飾基板の配置を示す裏上演出ユニットの正面図である。
- 【図 3 0 0】スロットマシンの正面図である。
- 【図 3 0 1】(a) はスロットマシンの第 1 実施形態のドアユニットにおけるトップカバーユニットの左サイド装飾ユニットの正面図であり、(b) は左サイド装飾ユニットを前から見た斜視図であり、(c) は左サイド装飾ユニットを後ろから見た斜視図である。
- 【図 3 0 2】左サイド装飾ユニットを分解して前から見た分解斜視図である。
- 【図 3 0 3】左サイド装飾ユニットを分解して後ろから見た分解斜視図である。
- 【図 3 0 4】図 3 0 1 (a) において J - J 線で切断した断面図である。
- 【図 3 0 5】(a) は第 2 実施形態のドアユニットを有したスロットマシンの通常の状態の正面図であり、(b) は(a) のスロットマシンにおいて前演出ユニットの前装飾体を下方へ移動させた状態で示す正面図である。
- 【図 3 0 6】第 2 実施形態のドアユニットにおける後演出ユニットの正面図である。
- 【図 3 0 7】(a) は図 3 0 6 の後演出ユニットを前から見た斜視図であり、(b) は図 3 0 6 の後演出ユニットを後ろから見た斜視図である。
- 【図 3 0 8】図 3 0 6 の後演出ユニットを分解して前から見た分解斜視図である。
- 【図 3 0 9】図 3 0 6 の後演出ユニットを分解して後ろから見た分解斜視図である。
- 【図 3 1 0】図 3 0 6 において K - K 線で切断した断面図である。
- 【図 3 1 1】(a) は図 3 0 6 の裏後演出ユニットの後装飾体の正面図であり、(b) は後装飾体を前から見た斜視図であり、(c) は後装飾体を後ろから見た斜視図である。
- 【図 3 1 2】図 3 0 6 の後演出ユニットにおいて装飾基板の配置を示す正面図である。
- 【図 3 1 3】(a) は第 3 実施形態のドアユニットを有したスロットマシンの通常の状態の正面図であり、(b) は(a) のスロットマシンにおいて前演出ユニットの前装飾体を下方へ移動させた状態で示す正面図である。
- 【図 3 1 4】第 3 実施形態のドアユニットにおける後演出ユニットの正面図である。
- 【図 3 1 5】(a) は図 3 1 4 の後演出ユニットを前から見た斜視図であり、(b) は図 3 1 4 の後演出ユニットを後ろから見た斜視図である。

10

20

30

40

50

【図316】図314の後演出ユニットを分解して前から見た分解斜視図である。

【図317】図314の後演出ユニットを分解して後ろから見た分解斜視図である。

【図318】図314においてL-L線で切断した断面図である。

【図319】(a)は図314の裏後演出ユニットの後装飾体の正面図であり、(b)は後装飾体を前から見た斜視図であり、(c)は後装飾体を後ろから見た斜視図である。

【図320】図314の後演出ユニットにおいて装飾基板の配置を示す正面図である。

【図321】(a)は遊技機に使用される第一実施形態の装飾ユニットの斜視図であり、(b)は(a)の装飾ユニットの断面図であり、(c)は装飾ユニットにおける絵柄部(加飾部)と余白部との関係を模式的に示す説明図である。

【図322】(a)は図321とは異なる第二実施形態の装飾ユニットの断面図であり、(b)は更に異なる第三実施形態の装飾ユニットの断面図である。

10

【図323】(a)は図321及び図322と異なる第四実施形態の装飾ユニットの断面図であり、(b)は更に異なる第五実施形態の装飾ユニットの断面図であり、(c)は更に異なる第六実施形態の装飾ユニットの断面図である。

【図324】LEDが実装される装飾基板の反射率を高める構成の具体例1を説明する概略図(a)、(a)におけるX-X線の断面の概略図(b)、(b)の変形例の概略図(c)である。

【図325】LEDが実装される装飾基板の反射率を高める構成の具体例2を説明する概略図(a)、(a)におけるX-X線の断面の概略図(b)、(b)の変形例の概略図(c)である。

20

【図326】LEDが実装される装飾基板の反射率を高める構成の具体例3を説明する概略図(a)、(a)におけるX-X線の断面の概略図(b)、(b)の変形例の概略図(c)である。

【図327】LEDが実装される装飾基板の反射率を高める構成の具体例4を説明する概略図(a)、(a)におけるX-X線の断面の概略図(b)、(b)の変形例の概略図(c)である。

【図328】DIPタイプのコネクタが実装される装飾基板の後面(裏面)側の概略図(a)と前面(表面)側の概略図(b)とであり、表面実装(SMD)タイプのコネクタが実装される装飾基板の後面(裏面)側の概略図(c)と前面(表面)側の概略図(d)とである。

30

【発明を実施するための形態】

【0029】

[1.パチンコ機の全体構造]

本発明の一実施形態であるパチンコ機1について、図面を参照して詳細に説明する。まず、図1乃至図12を参照して本実施形態のパチンコ機1の全体構成について説明する。図1は本発明の一実施形態であるパチンコ機の正面図である。図2はパチンコ機の右側面図であり、図3はパチンコ機の左側面図であり、図4はパチンコ機の背面図である。図5はパチンコ機を右前から見た斜視図であり、図6はパチンコ機を左前から見た斜視図であり、図7はパチンコ機を後ろから見た斜視図である。図8は演出操作ユニットの押圧操作部が上昇位置の時のパチンコ機の正面図であり、図9は演出操作ユニットの押圧操作部が上昇位置の時のパチンコ機を右前から見た斜視図である。また、図10は、本体枠から扉枠を開放させると共に、外枠から本体枠を開放させた状態で前から見たパチンコ機の斜視図である。図11はパチンコ機を扉枠、遊技盤、本体枠、及び外枠に分解して前から見た分解斜視図であり、図12はパチンコ機を扉枠、遊技盤、本体枠、及び外枠に分解して後ろから見た分解斜視図である。

40

【0030】

本実施形態のパチンコ機1は、遊技ホールの島設備(図示しない)に設置される枠状の外枠2と、外枠2の前面を開閉可能に閉鎖する扉枠3と、扉枠3を開閉可能に支持していると共に外枠2に開閉可能に取付けられている本体枠4と、本体枠4に前側から着脱可能に取付けられると共に扉枠3を通して遊技者側から視認可能とされ遊技者によって遊技球

50

B（図 89 を参照）が打込まれる遊技領域 5 a を有した遊技盤 5 と、を備えている。

【 0 0 3 1 】

外枠 2 は、正面視の形状が上下に伸びた四角形の枠に形成されている。外枠 2 は、左右に離間しており上下に伸びている外枠左組立体 1 0 及び外枠右組立体 2 0 と、外枠左組立体 1 0 及び外枠右組立体 2 0 の上端同士を連結している外枠上部材 3 0 と、外枠左組立体 1 0 及び外枠右組立体 2 0 の下端同士を連結している外枠下組立体 4 0 と、外枠上部材 3 0 の上面左端に取付けられている外枠上ヒンジ組立体 5 0 と、外枠左組立体 1 0 の右側面下部と外枠下組立体 4 0 の上面左端に取付けられている外枠下ヒンジ部材 6 0 と、を備えている。

【 0 0 3 2 】

外枠 2 は、パチンコ機 1 が設置される遊技ホールの島設備に取付けられ、外枠上ヒンジ組立体 5 0 と外枠下ヒンジ部材 6 0 とによって、本体枠 4 の本体枠上ヒンジ部材 5 1 0 と本体枠下ヒンジ組立体 5 2 0 とを同軸上で回転可能に支持して、本体枠 4 を正面視左側を中心にして前方へ開閉可能に取付けるためのものである。

【 0 0 3 3 】

また、扉枠 3 は、本体枠 4 を閉じた時に、外枠下組立体 4 0 が、本体枠 4 における基板ユニット 6 2 0 のスピーカユニット 6 2 0 a と協働して、本体枠スピーカ 6 2 2 のエンクロージャ 6 2 4 の一部を形成し、本体枠スピーカ 6 2 2 の後方へ出力されたサウンドを、位相反転させて前方へ放射することで、より重低音のサウンドを遊技者に聴かせることができるものである。

【 0 0 3 4 】

扉枠 3 は、遊技球 B が打込まれる遊技盤 5 の遊技領域 5 a を前側から視認可能に閉鎖し、遊技領域 5 a 内に打込むための遊技球 B を貯留すると共に、貯留している遊技球 B を遊技領域 5 a 内へ打込むために遊技者が操作するハンドル 1 9 5 を備えているものである。また、扉枠 3 は、パチンコ機 1 の前面全体を装飾するものである。

【 0 0 3 5 】

また、扉枠 3 は、ハンドル 1 9 5 とは別に遊技者が操作可能な演出操作部 3 0 1 を備えており、遊技者参加型演出が実行された際に、遊技者が演出操作部 3 0 1 を操作することで遊技者が演出に参加できるようになり、遊技球 B による遊技に加えて、演出操作部 3 0 1 の操作によっても遊技者を楽しませることができるようにしている。

【 0 0 3 6 】

本体枠 4 は、後部が外枠 2 の枠内に挿入可能とされると共に遊技盤 5 の外周を支持可能とされた枠状の本体枠ベースユニット 5 0 0 と、本体枠 4 を外枠 2 に対して開閉可能に取付けると共に扉枠 3 を開閉可能に取付けるための本体枠上ヒンジ部材 5 1 0 及び本体枠下ヒンジ組立体 5 2 0 と、本体枠ベースユニット 5 0 0 を補強している本体枠補強フレーム 5 3 0 と、遊技盤 5 の遊技領域 5 a 内に遊技球 B を打込むための球発射装置 5 4 0 と、遊技ホールの島設備から供給される遊技球 B を受取る払出ベースユニット 5 5 0 と、払出ベースユニット 5 5 0 で受取った遊技球 B を遊技者側へ払出すための払出ユニット 5 6 0 と、パチンコ機 1 の電源投入を行うことができる電源スイッチ 6 3 0 a を備える電源基板 6 3 0 のほかに払出制御基板 6 3 3 を有している基板ユニット 6 2 0 と、本体枠ベース 5 0 1 に取付けられた遊技盤 5 の後側を覆う裏カバー 6 4 0 と、外枠 2 と本体枠 4、及び扉枠 3 と本体枠 4 の間を施錠する施錠ユニット 6 5 0 と、を備えている。

【 0 0 3 7 】

本体枠 4 は、遊技球 B を打込むことで遊技が行われる遊技領域 5 a を有した遊技盤 5 を保持すると共に、遊技球 B を遊技者側へ払出したり、遊技に使用された遊技球 B をパチンコ機 1 の後方（遊技ホールの島設備側）へ排出したり、するためのものである。本体枠 4 は、前方が開放された箱状に形成されており、内部に前方から遊技盤 5 が着脱可能に収容される。また、本体枠 4 は、正面左辺側前端の上下において、遊技ホールの島設備に取付けられる枠状の外枠 2 に開閉可能に取付けられると共に、開放された前面側が閉鎖されるように扉枠 3 が開閉可能に取付けられる。

10

20

30

40

50

【 0 0 3 8 】

遊技盤 5 は、遊技者の操作によって遊技球 B が行われる遊技領域 5 a と、遊技領域 5 a の外周を区画し外形が正面視略四角形状とされた前構成部材 1 0 0 0 と、前構成部材 1 0 0 0 の後側に取付けられており遊技領域 5 a の後端を区画する板状の遊技パネル 1 1 0 0 と、遊技パネル 1 1 0 0 の後側下部に取付けられている基板ホルダ 1 2 0 0 と、基板ホルダ 1 2 0 0 の後面に取付けられており主制御基板 1 3 1 0 及び設定変更基板 1 3 1 1 を有している主制御ユニット 1 3 0 0 と、主制御基板 1 3 1 0 からの制御信号に基づいて遊技状況を表示する機能表示ユニット 1 4 0 0 と、遊技パネル 1 1 0 0 の後側に配置されている周辺制御ユニット 1 5 0 0 (図 1 2 を参照) と、正面視において遊技領域 5 a の中央に配置されており所定の演出画像を表示可能な演出表示装置 1 6 0 0 と、遊技パネル 1 1 0 0 の前面に取付けられる表ユニット 2 0 0 0 と、遊技パネル 1 1 0 0 の後面に取付けられる裏ユニット 3 0 0 0 と、を備えている。裏ユニット 3 0 0 0 には、遊技状態に応じて可動演出や発光演出を行うことが可能な各種の演出ユニットを備えている。

10

【 0 0 3 9 】

遊技盤 5 の遊技領域 5 a 内には、遊技球 B と当接し所定のゲージ配列で植設されている複数の障害釘 N と、遊技球 B の受入れ又は通過により遊技者に対して所定の特典 (例えば、所定数の遊技球 B の払出し) を付与する一般入賞口 2 0 0 1、第一始動口 2 0 0 2、普通入賞口 2 0 0 3、第二始動口 2 0 0 4、及び大入賞口 2 0 0 5 と、を備えている。障害釘 N は、遊技パネル 1 1 0 0 の前面に植設されている。一般入賞口 2 0 0 1、第一始動口 2 0 0 2、普通入賞口 2 0 0 3、第二始動口 2 0 0 4、及び大入賞口 2 0 0 5 は、表ユニット 2 0 0 0 に備えられている。

20

【 0 0 4 0 】

遊技盤 5 の遊技領域 5 a 内には、遊技者がハンドルユニット 1 8 0 のハンドル 1 9 5 を操作することで、遊技球 B を打込むことができる。これにより、遊技球 B が、遊技領域 5 a 内の一般入賞口 2 0 0 1、第一始動口 2 0 0 2、普通入賞口 2 0 0 3、第二始動口 2 0 0 4、及び大入賞口 2 0 0 5 等に、受入れられたり通過したりするように、遊技者に対してハンドル 1 9 5 の打込操作を楽しませることができる。

【 0 0 4 1 】

また、遊技盤 5 は、遊技領域 5 a 内に遊技球 B を打込むことで変化する遊技状態に応じて、演出表示装置 1 6 0 0 に所定の演出画像を表示させたり、導光板演出ユニット 3 1 0 0、裏前演出ユニット 3 2 0 0、等により発光演出を行わせたりして、遊技者を楽しませることができる。

30

【 0 0 4 2 】

[2 . 外枠の全体構成]

パチンコ機 1 の外枠 2 について、図 1 3 乃至図 1 8 を参照して説明する。図 1 3 はパチンコ機における外枠の正面図であり、図 1 4 は外枠の背面図であり、図 1 5 は外枠の右側面図である。また、図 1 6 は外枠を前から見た斜視図であり、図 1 7 は外枠を後ろから見た斜視図である。図 1 8 は、外枠を主な部材毎に分解して前から見た分解斜視図である。外枠 2 は、遊技ホール等のパチンコ機 1 が設置される島設備 (図示は省略) に取付けられるものである。外枠 2 は、正面視の形状が上下に延びた四角形の枠に形成されている。

40

【 0 0 4 3 】

外枠 2 は、図示するように、左右に離間しており上下に延びている外枠左組立体 1 0 及び外枠右組立体 2 0 と、外枠左組立体 1 0 及び外枠右組立体 2 0 の上端同士を連結している外枠上部材 3 0 と、外枠左組立体 1 0 及び外枠右組立体 2 0 の下端同士を連結している外枠下組立体 4 0 と、外枠上部材 3 0 の上面左端に取付けられている外枠上ヒンジ組立体 5 0 と、外枠左組立体 1 0 の右側面下部と外枠下組立体 4 0 の上面左端に取付けられている外枠下ヒンジ部材 6 0 と、を備えている。

【 0 0 4 4 】

外枠 2 は、本体枠 4 を閉じた時に、外枠下組立体 4 0 が、本体枠 4 における基板ユニット 6 2 0 のスピーカユニット 6 2 0 a と協働して、本体枠スピーカ 6 2 2 のエンクロージ

50

ャ 6 2 4 の一部を形成していると共に、本体枠スピーカ 6 2 2 の後方へ出力されたサウンドを、位相反転させて前方へ放射することができるものである。

【 0 0 4 5 】

外枠 2 は、外枠上ヒンジ組立体 5 0 が、本体枠 4 の本体枠上ヒンジ部材 5 1 0 を着脱可能に支持することができる。外枠 2 は、外枠上ヒンジ組立体 5 0 と外枠下ヒンジ部材 6 0 とによって、本体枠 4 の本体枠上ヒンジ部材 5 1 0 と本体枠下ヒンジ組立体 5 2 0 とを同軸上で回転可能に支持することができ、本体枠 4 を正面視左側を中心にして前方へ開閉可能に取付けることができる。

【 0 0 4 6 】

[2 - 1 . 外枠左組立体及び外枠右組立体]

外枠 2 の外枠左組立体 1 0 及び外枠右組立体 2 0 について、主に図 1 9 を参照して詳細に説明する。図 1 9 は、外枠の外枠左組立体及び外枠右組立体を夫々分解して前から見た分解斜視図である。外枠 2 の外枠左組立体 1 0 及び外枠右組立体 2 0 は、夫々が上下に延びており、互いに左右に離間して配置されている。外枠左組立体 1 0 及び外枠右組立体 2 0 は、本体枠 4 の本体枠上ヒンジ部材 5 1 0 及び本体枠下ヒンジ組立体 5 2 0 を同軸上で回転可能に支持して、外枠 2 に対して本体枠 4 を開閉可能に取付けるためのものである。

【 0 0 4 7 】

まず、外枠左組立体 1 0 は、前後方向が一定の幅（奥行）で上下に延びている外枠左部材 1 1 と、外枠左部材 1 1 の右側面上端に取付けられている左上連結部材 1 2 と、外枠左部材 1 1 の右側面下端に取付けられている左下連結部材 1 3 と、を備えている。

【 0 0 4 8 】

外枠左部材 1 1 は、一定の断面形状で上下に延びており、アルミ合金の押出型材によって形成されている。外枠左部材 1 1 は、左側面における前後方向を三等分したうちの後側の部位において平坦状に右方へ窪んでいる凹部 1 1 a と、右側面における凹部 1 1 a とは反対側の部位から右方へ膨出している膨出部 1 1 b と、膨出部 1 1 b を上下に貫通している空洞部 1 1 c と、を備えている。外枠左部材 1 1 は、凹部 1 1 a や膨出部 1 1 b によって、強度・剛性が高められていると共に、空洞部 1 1 c によって、重量が軽減されている。

【 0 0 4 9 】

また、外枠左部材 1 1 は、左右両側面において、上下に延びた複数の溝が形成されている。左側面の複数の溝は、V 字状に形成されており、右側面の複数の溝は、半円形状に形成されている。外枠左部材 1 1 は、後述する外枠右組立体 2 0 の外枠右部材 2 1 と左右対称形状に形成されている。

【 0 0 5 0 】

左上連結部材 1 2 は、外枠左部材 1 1 の上端と外枠上部材 3 0 の左端とを連結するためのものである。左上連結部材 1 2 は、水平に延びた平板状の水平固定部 1 2 a と、水平固定部 1 2 a の左辺における前後方向の中間から上方へ延出している平板状の上横固定部 1 2 b と、水平固定部 1 2 a の左辺における上横固定部 1 2 b の前後両側から下方へ延出している平板状の一对の下横固定部 1 2 c と、を備えている。左上連結部材 1 2 は、平板状の金属板を屈曲させて形成されている。

【 0 0 5 1 】

左上連結部材 1 2 は、後側の下横固定部 1 2 c を外枠左部材 1 1 の空洞部 1 1 c 内に挿入させると共に、水平固定部 1 2 a を外枠左部材 1 1 の上端に当接させ、更に、前側及び後側の下横固定部 1 2 c を外枠左部材 1 1 の右側面に当接させた状態で、外枠左部材 1 1 の左側面の外側から下横固定部 1 2 c にビスを挿し込むことで、外枠左部材 1 1 に取付けられる。また、左上連結部材 1 2 は、水平固定部 1 2 a を外枠上部材 3 0 の左端側の下面に当接させると共に、上横固定部 1 2 b を外枠上部材 3 0 の左側面の切欠部 3 0 a 内に挿入させた状態で、水平固定部 1 2 a 及び上横固定部 1 2 b を通して外枠上部材 3 0 にビスを挿し込むことで、外枠上部材 3 0 に取付けられる。

【 0 0 5 2 】

左下連結部材 1 3 は、外枠左部材 1 1 の下端と外枠下組立体 4 0（外枠下部材 4 1）の

10

20

30

40

50

左端とを連結するためのものである。左下連結部材 1 3 は、水平に延びた平板状の水平固定部 1 3 a と、水平固定部 1 3 a の左辺から上方へ延出していると共に水平固定部 1 3 a よりも後方へ延出している平板状の上横固定部 1 3 b と、上横固定部 1 3 b の下辺における水平固定部 1 3 a よりも後側の部位から下方へ延出している平板状の下横固定部 1 3 c と、上横固定部 1 3 b の後辺から右方へ短く延出している平板状の当接部 1 3 d と、を備えている。左下連結部材 1 3 は、平板状の金属板を屈曲させて形成されている。

【 0 0 5 3 】

左下連結部材 1 3 は、当接部 1 3 d の後面を外枠左部材 1 1 の膨出部 1 1 b の前面に当接させると共に、上横固定部 1 3 b の左側面を外枠左部材 1 1 の右側面に当接させ、水平固定部 1 3 a の下面を外枠左部材 1 1 の下端と一致させた状態で、外枠左部材 1 1 の左側面の外側から上横固定部 1 3 b にビスを挿し込むことで、外枠左部材 1 1 に取付けられる。また、左下連結部材 1 3 は、水平固定部 1 3 a を外枠下部材 4 1 の左端側の上面に当接させると共に、下横固定部 1 3 c を外枠下部材 4 1 の左側面の切欠部 4 1 a に挿入させた状態で、水平固定部 1 3 a 及び下横固定部 1 3 c を通して外枠下部材 4 1 にビスを挿し込むことで、外枠下部材 4 1 に取付けられる。

10

【 0 0 5 4 】

次に、外枠右組立体 2 0 は、前後方向が一定の幅（奥行）で上下に延びている外枠右部材 2 1 と、外枠右部材 2 1 の左側面上端に取付けられている右上連結部材 2 2 と、外枠右部材 2 1 の左側面下端に取付けられている右下連結部材 2 3 と、外枠右部材 2 1 の左側面上部に取付けられている上鉤掛部材 2 4 と、外枠右部材 2 1 の左側面下部に取付けられている下鉤掛部材 2 5 と、を備えている。

20

【 0 0 5 5 】

外枠右部材 2 1 は、一定の断面形状で上下に延びており、アルミ合金の押出型材によって形成されている。外枠右部材 2 1 は、右側面における前後方向を三等分したうちの後側の部位において平坦状に左方へ窪んでいる凹部 2 1 a と、左側面における凹部 2 1 a とは反対側の部位から左方へ膨出している膨出部 2 1 b と、膨出部 2 1 b を上下に貫通している空洞部 2 1 c と、を備えている。外枠右部材 2 1 は、凹部 2 1 a や膨出部 2 1 b によって、強度・剛性が高められていると共に、空洞部 2 1 c によって、重量が軽減されている。

【 0 0 5 6 】

また、外枠右部材 2 1 は、左右両側面において、上下に延びた複数の溝が形成されている。右側面の複数の溝は、V 字状に形成されており、左側面の複数の溝は、半円形状に形成されている。外枠右部材 2 1 は、外枠左組立体 1 0 の外枠左部材 1 1 と左右対称形状に形成されている。

30

【 0 0 5 7 】

右上連結部材 2 2 は、外枠右部材 2 1 の上端と外枠上部材 3 0 の右端とを連結するためのものである。右上連結部材 2 2 は、水平に延びた平板状の水平固定部 2 2 a と、水平固定部 2 2 a の右辺における前後方向の中間から上方へ延出している平板状の上横固定部 2 2 b と、水平固定部 2 2 a の右辺における上横固定部 2 2 b の前後両側から下方へ延出している平板状の一对の下横固定部 2 2 c と、を備えている。右上連結部材 2 2 は、平板状の金属板を屈曲させて形成されている。

40

【 0 0 5 8 】

右上連結部材 2 2 は、後側の下横固定部 2 2 c を外枠右部材 2 1 の空洞部 2 1 c 内に挿入させると共に、水平固定部 2 2 a を外枠右部材 2 1 の上端に当接させ、更に、前側及び後側の下横固定部 2 2 c を外枠右部材 2 1 の左側面に当接させた状態で、外枠右部材 2 1 の右側面の外側から下横固定部 2 2 c にビスを挿し込むことで、外枠右部材 2 1 に取付けられる。また、右上連結部材 2 2 は、水平固定部 2 2 a を外枠上部材 3 0 の右端側の下面に当接させると共に、上横固定部 2 2 b を外枠上部材 3 0 の右側面の切欠部 3 0 a 内に挿入させた状態で、水平固定部 2 2 a 及び上横固定部 2 2 b を通して外枠上部材 3 0 にビスを挿し込むことで、外枠上部材 3 0 に取付けられる。

【 0 0 5 9 】

50

右下連結部材 2 3 は、外枠右部材 2 1 の下端と外枠下組立体 4 0（外枠下部材 4 1）の右端とを連結するためのものである。右下連結部材 2 3 は、水平に延びた平板状の水平固定部 2 3 a と、水平固定部 2 3 a の右辺から上方へ延出していると共に水平固定部 2 3 a よりも後方へ延出している平板状の上横固定部 2 3 b と、上横固定部 2 3 b の下辺における水平固定部 2 3 a よりも後側の部位から下方へ延出している平板状の下横固定部 2 3 c と、上横固定部 2 3 b の後辺から左方へ短く延出している平板状の当接部 2 3 d と、を備えている。右下連結部材 2 3 は、平板状の金属板を屈曲させて形成されている。

【 0 0 6 0 】

右下連結部材 2 3 は、当接部 2 3 d の後面を外枠右部材 2 1 の膨出部 2 1 b の前面に当接させると共に、上横固定部 2 3 b の右側面を外枠右部材 2 1 の左側面に当接させ、水平固定部 2 3 a の下面を外枠右部材 2 1 の下端と一致させた状態で、外枠右部材 2 1 の右側面の外側から上横固定部 2 3 b にビスを挿し込むことで、外枠右部材 2 1 に取付けられる。また、右下連結部材 2 3 は、水平固定部 2 3 a を外枠下部材 4 1 の右端側の上面に当接させると共に、下横固定部 2 3 c を外枠下部材 4 1 の右側面の切欠部 4 1 a に挿入させた状態で、水平固定部 2 3 a 及び下横固定部 2 3 c を通して外枠下部材 4 1 にビスを挿し込むことで、外枠下部材 4 1 に取付けられる。

10

【 0 0 6 1 】

上鉤掛部材 2 4 及び下鉤掛部材 2 5 は、後述する本体枠 4 における施錠ユニット 6 5 0 の外枠用鉤 6 5 3 が掛止されるものである。上鉤掛部材 2 4 は、前後方向に一定の幅で上下に延びており外枠右部材 2 1 の左側面に取付けられる平板状の取付部 2 4 a と、取付部 2 4 a の前辺から左方へ延出しており上側の外枠用鉤 6 5 3 が掛止される平板状の掛止片部 2 4 b と、を備えている。

20

【 0 0 6 2 】

下鉤掛部材 2 5 は、前後方向に一定の幅で上下に延びており外枠右部材 2 1 の左側面に取付けられる平板状の取付部 2 5 a と、取付部 2 5 a の前辺から左方へ延出しており下側の外枠用鉤 6 5 3 が掛止される平板状の掛止片部 2 5 b と、掛止片部 2 5 b を前後に貫通しており下側の外枠用鉤 6 5 3 が挿通可能な挿通口 2 5 c と、を備えている。

【 0 0 6 3 】

[2 - 2 . 外枠上部材]

外枠 2 の外枠上部材 3 0 について、主に図 1 8 を参照して詳細に説明する。外枠上部材 3 0 は、左右に離間している外枠左組立体 1 0 及び外枠右組立体 2 0 の上端同士を連結するためのものである。外枠上部材 3 0 は、前後方向の幅が、外枠左部材 1 1 及び外枠右部材 2 1 の前後方向と略同じ幅で、上下方向の厚さが一定で、左右方向に延びており、木材によって形成されている。外枠上部材 3 0 は、左右方向の長さが、後述する外枠下組立体 4 0 の外枠下部材 4 1 の左右方向の長さと同じに形成されている。

30

【 0 0 6 4 】

外枠上部材 3 0 は、左右両側面における前後方向の中央において、上下に貫通した状態で左右方向中央側へ夫々窪んでいる切欠部 3 0 a を備えている。これら左右両端の切欠部 3 0 a には、左上連結部材 1 2 の上横固定部 1 2 b 及び右上連結部材 2 2 の上横固定部 2 2 b が夫々挿入された状態で取付けられる。

40

【 0 0 6 5 】

また、外枠上部材 3 0 は、左側端部において、上面と前面が一般面よりも窪んだ取付段部 3 0 b を備えている。この取付段部 3 0 b には、後述する外枠上ヒンジ組立体 5 0 が取付けられる。

【 0 0 6 6 】

[2 - 3 . 外枠下組立体]

外枠 2 の外枠下組立体 4 0 について、主に図 2 0 を参照して詳細に説明する。図 2 0 は、外枠の外枠下組立体を分解して前から見た分解斜視図である。外枠下組立体 4 0 は、左右に離間している外枠左組立体 1 0 及び外枠右組立体 2 0 の下端同士を連結すると共に、パチンコ機 1 において扉枠 3 よりも下側を閉鎖して装飾するためのものである。

50

【 0 0 6 7 】

外枠下組立体 4 0 は、左右に離間している外枠左組立体 1 0 及び外枠右組立体 2 0 の下端同士を連結しており左右に延びている外枠下部材 4 1 と、外枠下部材 4 1 の前方に配置されており外枠下部材 4 1 に沿って左右に延びていると共に後方が開放されている箱状の幕板前部材 4 2 と、幕板前部材 4 2 の後側に取付けられていると共に外枠下部材 4 1 の上面に取付けられており前方が開放されている左右に延びた箱状の幕板後部材 4 3 と、幕板後部材 4 3 の上面における左端に形成されている球嚙防止機構 4 4 と、を備えている。

【 0 0 6 8 】

外枠下部材 4 1 は、前後方向の幅が、外枠左部材 1 1 及び外枠右部材 2 1 の前後方向と略同じ幅で、上下方向の厚さが一定で、左右方向に延びており、木材によって形成されている。外枠下部材 4 1 は、左右方向の長さが、外枠上部材 3 0 の左右方向の長さと同じに形成されている。

10

【 0 0 6 9 】

外枠下部材 4 1 は、左右両側面における前後方向の中央において、上下に貫通した状態で左右方向中央側へ夫々窪んでいる切欠部 4 1 a を備えている。これら左右両端の切欠部 4 1 a には、左下連結部材 1 3 の下横固定部 1 3 c 及び右下連結部材 2 3 の下横固定部 2 3 c が夫々挿入された状態で取付けられる。これにより、外枠左部材 1 1 及び外枠右部材 2 1 の下端同士を連結することができる。

【 0 0 7 0 】

また、外枠下部材 4 1 は、上面から凹んでおり、幕板後部材 4 3 の下部が挿入される凹部 4 1 b を備えている。凹部 4 1 b は、左右に延びていると共に、前後方向中央の後ろ寄りの位置から前端側へ抜けている。この凹部 4 1 b により、幕板前部材 4 2 及び幕板後部材 4 3 により形成される幕板内部空間 4 0 a の容積を可及的に広くしている。

20

【 0 0 7 1 】

幕板前部材 4 2 は、左右方向の長さが外枠下部材 4 1 と同じ長さに延びており、高さに対して前後方向の奥行が短い横長の直方体状の箱状に形成されており、後側の全面が開放されている。幕板前部材 4 2 は、開放されている後側を、幕板後部材 4 3 によって閉鎖することで、幕板後部材 4 3 と協働して本体枠スピーカ 6 2 2 のエンクロージャ 6 2 4 の一部となる幕板内部空間 4 0 a を形成する。幕板前部材 4 2 は、右端付近の前面において、前後に貫通していると共に左右に延びている長孔状の開口部 4 2 a を備えている。

30

【 0 0 7 2 】

幕板後部材 4 3 は、左右方向の長さが外枠下部材 4 1 よりも若干短く延びており、前方が開放された箱状に形成されている。幕板後部材 4 3 は、前面に幕板前部材 4 2 を取付けることで、幕板前部材 4 2 と協働して本体枠スピーカ 6 2 2 のエンクロージャ 6 2 4 の一部となる幕板内部空間 4 0 a を形成する。幕板後部材 4 3 は、上面における左右方向中央部において、左右に延びていると共に上方へ突出しており幕板内部空間 4 0 a と連通している筒状の接続筒部 4 3 a を有している。接続筒部 4 3 a は、上端が、幕板後部材 4 3 の一般的な上面と一致している前端側から後方へ向かうほど上方へ位置するように傾斜している。本実施形態では、接続筒部 4 3 a の上端は、45度の角度で傾斜している。

【 0 0 7 3 】

この接続筒部 4 3 a は、左右方向の長さが、幕板後部材 4 3 全体の約 1 / 3 の長さに形成されていると共に、前後方向の奥行が、幕板後部材 4 3 全体の奥行よりも若干短く形成されている。接続筒部 4 3 a 内には、前端側と後端側とを結ぶ複数のリブ 4 3 b が備えられている。この接続筒部 4 3 a の上端には、外枠 2 に対して本体枠 4 を閉じた時に、本体枠 4 における基板ユニット 6 2 0 のスピーカユニット 6 2 0 a におけるスピーカカバー 6 2 1 の接続部 6 2 1 c が接続されて、スピーカユニット 6 2 0 a の内部空間と連通した状態となり、エンクロージャ 6 2 4 を形成する。

40

【 0 0 7 4 】

球嚙防止機構 4 4 は、幕板後部材 4 3 の上面における左端において、外枠下ヒンジ部材 6 0 の部位に遊技球 B が滞留することで、外枠 2 と本体枠 4 との間に遊技球 B が挟まれる

50

のを防止するためのものである。

【0075】

球嚙防止機構44は、幕板後部材43の上面における左端に形成されており、後述する外枠下ヒンジ部材60が際されるように平坦に形成された載置部44aと、載置部44aの左端において上方へ向かって開口している第一排出口44bと、載置部44aにおける第一排出口44bよりも右方で上方へ向かって開口している第二排出口44cと、載置部44aの後辺及び右辺から上方へ延出している立壁部44dと、立壁部44dの上端から前方へ突出していると共に上面が後方へ向かうに従って上方に位置するように傾斜している上端突出部44eと、を備えている。

【0076】

第一排出口44bは、後述する外枠下ヒンジ部材60の排出孔60dと一致する位置に形成されている。第一排出口44b及び第二排出口44cは、遊技球Bが通過可能な大きさに形成されている。第一排出口44b及び第二排出口44cは、幕板内部空間40aとは連通しておらず、幕板後部材43の後面に開口している。従って、第一排出口44b及び第二排出口44cに進入した遊技球Bを、幕板後部材43の後方へ排出することができる。

【0077】

この球嚙防止機構44は、球嚙防止機構44は、外枠下ヒンジ部材60と後述する本体枠下ヒンジ組立体520との間の隙間を通して、ピアノ線等の不正な工具が挿入された場合、載置部44aの後端から立上っている立壁部44dにより、不正な工具の侵入を阻止することができる。仮に、不正な工具の先端が立壁部44dに当接することで、上方へ曲がったとしても、立壁部44dの上端に備えられている前方へ突出した上端突出部44eに当接し、これ以上の侵入を阻止することができる。従って、外枠下ヒンジ部材60の部位を介して、不正行為が行われるのを防止することができる。

【0078】

ところで、載置部44aの後端に立壁部44dを備えた場合、外枠2に対して本体枠4を開けた時に、何らかの理由により載置部44a上に落下した遊技球Bが、立壁部44dによって外枠2の後方への移動が阻止されるため、載置部44a上に遊技球Bが滞留し易くなる。そして、載置部44a上に遊技球Bが滞留していると、外枠2に対して本体枠4を閉じる際に、外枠2と本体枠4との間に遊技球Bが挟み込まれてしまい、本体枠4を閉じることができなくなる問題が発生する。

【0079】

これに対して、本実施形態の球嚙防止機構44では、外枠下ヒンジ部材60上や載置部44a上に落下した遊技球Bを、外枠下ヒンジ部材60の排出孔60dと第一排出口44bを通して、又は、第二排出口44cを通して、遊技球Bを幕板後部材43の後方(外枠2の後方)へ排出することができ、外枠2と本体枠4との間に遊技球Bが挟まれるのを防止することができる。

【0080】

外枠下組立体40は、幕板前部材42及び幕板後部材43の上面に左右に離間して配置されている一対の案内部材45と、幕板前部材42の開口部42aを後側から閉鎖している平板状のグリル部材46と、グリル部材46を挟んで開口部42aを閉鎖するように幕板前部材42の内部に取付けられており前後に延びた二つの円筒を有したポート部材47と、幕板後部材43の接続筒部43aの上端に配置される枠状のシール部材48と、を備えている。

【0081】

一対の案内部材45は、外枠2に対して本体枠4を閉じた時に、扉枠3の下端が当接するものである。案内部材45は、摩擦抵抗の低い低摩擦材料によって形成されており、本体枠4の下端を滑り易くして、開閉を容易にしている。

【0082】

グリル部材46は、左右方向へ延びた帯板状で、上下方向へ間隔をあけて設けられてい

10

20

30

40

50

る複数の羽根部 4 6 b を有している。羽根部 4 6 b は、前端側が後端側よりも高くなるように、傾斜した状態で設けられている（図 4 7 を参照）。このグリル部材 4 6 は、羽根部 4 6 b 同士の間の隙間を通して、幕板前部材 4 2 の内部（幕板内部空間 4 0 a）と外部とを通気可能に連通させている。

【 0 0 8 3 】

ポート部材 4 7 は、二つの円筒により、グリル部材 4 6 における羽根部 4 6 b 同士の間の隙間を介して幕板内部空間 4 0 a（エンクロージャ 6 2 4）と外枠 2 の前方とを連通させている。ポート部材 4 7 は、二つの円筒が、所定の内径で所定の長さに形成されており、ヘルムホルツ共鳴の原理により本体枠スピーカ 6 2 2 から後方（エンクロージャ 6 2 4 内）へ発せられた低音を共振・増幅させて、豊かな低音を外枠 2 の前方（遊技者側）へ放射することができる。つまり、本実施形態では、本体枠スピーカ 6 2 2 のエンクロージャ 6 2 4 がパスレフ型とされており、遊技者に対して重低音を聞かせることができる。

10

【 0 0 8 4 】

シール部材 4 8 は、外枠 2 に対して本体枠 4 を閉じた時に、接続筒部 4 3 a の上端と本体枠 4 におけるスピーカカバー 6 2 1 の接続部 6 2 1 c の下端との間に挟まれて圧縮されるものであり、接続筒部 4 3 a と接続部 6 2 1 c との間から本体枠スピーカ 6 2 2 のエンクロージャ 6 2 4 内の音が漏れるのを防止するものである。

【 0 0 8 5 】

本実施形態のグリル部材 4 6 によれば、本体枠スピーカ 6 2 2 により幕板内部空間 4 0 a から外部へ放出される空気振動を、傾斜している複数の羽根部 4 6 b により、斜め上前方のハンドルカバーユニット 2 9 0 におけるハンドルカバー 2 9 5 の下側の切欠開口部 2 9 5 b を通してハンドルユニット 1 8 0 が収容されているハンドルカバーベース 2 9 1 の前筒部 2 9 1 a 内へ向けさせることができる。これにより、遊技者が、ハンドルカバー 2 9 5（ハンドルカバーベース 2 9 1 の前筒部 2 9 1 a）の内側に手指を突っ込んで、ハンドル 1 9 5 を回転操作（遊技球 B の打込装置）している時に、本体枠スピーカ 6 2 2 を振動させて前筒部 2 9 1 a 内へ風を送ることで、遊技者を驚かせることができ、これまでにない演出を行うことができる。

20

【 0 0 8 6 】

また、ポート部材 4 7 を前方へ向かって開口させていることから、グリル部材 4 6 の複数の羽根部 4 6 b を通ってポート部材 4 7 から放出される音圧の一部が、前方へ放出されることとなるため、本パチンコ機 1 の前方に着座している遊技者や、本パチンコ機 1 が設置されている遊技ホール内を回遊している他の遊技者に対しても、ポート部材 4 7 から放出される演出サウンドが聞えることとなり、演出サウンドによっても遊技者の関心を引付けることができ、遊技者に対する訴求力の高いパチンコ機 1 を提供することができる。

30

【 0 0 8 7 】

また、本体枠 4 に設けられている本体枠スピーカ 6 2 2 のエンクロージャ 6 2 4 に対して、ポート部材 4 7 を外枠 2 の外枠下組立体 4 0 に設けていることから、エンクロージャ 6 2 4 の容積を大きくすることができるため、より重低音の演出サウンドを出力することができ、遊技者を楽しませて興趣の低下を抑制させることができる。

【 0 0 8 8 】

[2 - 4 . 外枠上ヒンジ組立体]

外枠 2 の外枠上ヒンジ組立体 5 0 について、主に図 2 1 を参照して詳細に説明する。図 2 1（a）は外枠の外枠上ヒンジ組立体を分解して前上から見た分解斜視図であり、（b）は（a）を前下から見た分解斜視図である。外枠上ヒンジ組立体 5 0 は、外枠左組立体 1 0 の上端と外枠上部材 3 0 の左端に取付けられるものであり、外枠 2 に対して本体枠 4 をヒンジ回転可能に取付けるためのものである。外枠上ヒンジ組立体 5 0 は、外枠左部材 1 1 の凹部 1 1 a の上端と外枠上部材 3 0 の取付段部 3 0 b とに取付けられる外枠上ヒンジ部材 5 1 と、外枠上ヒンジ部材 5 1 に取付けられているロック部材 5 2 と、ロック部材 5 2 を外枠上ヒンジ部材 5 1 に取付けている取付ビス 5 3 と、を備えている。

40

【 0 0 8 9 】

50

外枠上ヒンジ部材 5 1 は、水平に延びた平板状で外枠上部材 3 0 の取付段部 3 0 b の上面に取付けられる上固定部 5 1 a と、上固定部 5 1 a の前辺から前方へ延出している平板状の前方延出部 5 1 b と、前方延出部 5 1 b の右辺の途中から前方へ向かうに従って前方延出部 5 1 b の左右中央へ延びており上下に貫通している軸受溝 5 1 c と、上固定部 5 1 a の左辺から下方へ延びている平板状の横固定部 5 1 d と、前方延出部 5 1 b の左辺から前辺を周って軸受溝 5 1 c が開口している部位までの端縁から下方へ延びており横固定部 5 1 d と連続している平板状の端縁壁部 5 1 e と、を備えている。外枠上ヒンジ部材 5 1 は、金属板をプレス成型により打抜き・屈曲させて形成されている。外枠上ヒンジ部材 5 1 は、軸受溝 5 1 c 内において、本体枠上ヒンジ部材 5 1 0 の後述する本体枠上ヒンジピン 5 1 2 を回転可能に支持することができる。

10

【 0 0 9 0 】

ロック部材 5 2 は、前後に延びている帯板状のロック本体 5 2 a と、ロック本体 5 2 a の後端から右方へ突出している操作片 5 2 b と、ロック本体 5 2 a の後端から左方へ延びた後に斜め左前方へ延びている弾性変形可能な棒状の弾性部 5 2 c と、ロック本体 5 2 a の後端付近で上下に貫通している取付孔 5 2 d と、を備えている。ロック部材 5 2 は、合成樹脂によって形成されている。ロック部材 5 2 は、取付ビス 5 3 によって、外枠上ヒンジ部材 5 1 における前方延出部 5 1 b の下面で、軸受溝 5 1 c よりも後側の部位に回動可能に取付けられる。

【 0 0 9 1 】

ロック部材 5 2 は、外枠上ヒンジ部材 5 1 に取付けた状態で、ロック本体 5 2 a が、平面視で軸受溝 5 1 c を遮ることができると共に、前端付近の右側面が、外枠上ヒンジ部材 5 1 の端縁壁部 5 1 e における軸受溝 5 1 c の開口まで延びている部位と当接可能となるように前方へ延びている。また、ロック本体 5 2 a の後端から左方へ延びている弾性部 5 2 c の先端は、外枠上ヒンジ部材 5 1 における端縁壁部 5 1 e の内周面に当接している。このロック部材 5 2 は、弾性部 5 2 c の付勢力によって取付孔 5 2 d を中心に、前端が左方へ回動する方向に付勢されている。従って、通常の状態では、ロック部材 5 2 のロック本体 5 2 a の前端付近の右側面が、端縁壁部 5 1 e に当接している。この状態では、軸受溝 5 1 c におけるロック本体 5 2 a よりも前側の部位に、本体枠上ヒンジ部材 5 1 0 の本体枠上ヒンジピン 5 1 2 を収容可能な空間が形成される。

20

【 0 0 9 2 】

このロック部材 5 2 は、操作片 5 2 b を操作することで、弾性部 5 2 c の付勢力に抗してロック本体 5 2 a を回動させることができる。そして、操作片 5 2 b の操作によって、ロック本体 5 2 a を、その前端が左方へ移動する方向へ回動させることで、平面視において軸受溝 5 1 c からロック本体 5 2 a を後退させることができ、軸受溝 5 1 c が全通している状態とすることができる。これにより、軸受溝 5 1 c 内に本体枠上ヒンジピン 5 1 2 を挿入したり、軸受溝 5 1 c 内から本体枠上ヒンジピン 5 1 2 を外したりすることができる。

30

【 0 0 9 3 】

[2 - 5 . 外枠下ヒンジ部材]

外枠 2 の外枠下ヒンジ部材 6 0 について、主に図 1 8 を参照して詳細に説明する。外枠下ヒンジ部材 6 0 は、水平に延びた平板状の水平部 6 0 a と、水平部 6 0 a の左辺において前後方向中央よりも後側の部位から上方へ立上っている平板状の立上部 6 0 b と、水平部 6 0 a の前端付近から上方へ突出している外枠下ヒンジピン 6 0 c と、水平部 6 0 a を上下に貫通しており遊技球 B が一つのみ通過可能な大きさの排出孔 6 0 d と、を備えている。この外枠下ヒンジ部材 6 0 は、金属板をプレス成型により打抜き・屈曲させて形成されている。

40

【 0 0 9 4 】

外枠下ヒンジ部材 6 0 の水平部 6 0 a は、平面視において、左辺を底辺とした台形に形成されている。外枠下ヒンジピン 6 0 c は、円柱状で、上下方向中央よりも上部が、上端が窄まった円錐台状に形成されている。この外枠下ヒンジピン 6 0 c は、水平部 6 0 a の

50

前端付近における左寄りの位置に取付けられている。排出孔 60 d は、水平部 60 a において、立上部 60 b の前後方向中央の部位と接し、水平部 60 a の左辺から右方へ逆 U 字状に延びるように形成されている。この排出孔 60 d は、外枠下組立体 40 における球嚙防止機構 44 の第一排出口 44 b と、略同じ大きさに形成されている。

【 0095 】

外枠下ヒンジ部材 60 は、外枠 2 に組立てた状態で、水平部 60 a の後部が、外枠下組立体 40 における幕板後部材 43 の載置部 44 a 上に載置され、図示しないビスによって幕板後部材 43 に固定されている。また、立上部 60 b が、外枠左部材 11 の右側面における膨出部 11 b よりも前側の部位に、図示しないビスによって取付けられている。この外枠下ヒンジ部材 60 は、外枠下ヒンジピン 60 c を、本体枠 4 の本体枠下ヒンジ組立体 520 における外枠用下ヒンジ孔 521 a に挿通させることで、外枠上ヒンジ部材 51 と協働して本体枠 4 を開閉可能に取付けることができる。

10

【 0096 】

また、外枠 2 を組立てた状態では、排出孔 60 d が、外枠下組立体 40 における球嚙防止機構 44 の第一排出口 44 b と一致している。これにより、水平部 60 a 上の遊技球 B を、排出孔 60 d 及び第一排出口 44 b を通して、外枠 2 の後方へ落下（排出）させることができる。詳述すると、外枠 2 に対して本体枠 4 を閉じる時に、外枠 2 と本体枠 4 との間に落下した遊技球 B が、本体枠 4 が閉じられるのに従って、外枠 2 と本体枠 4 との間が徐々に狭くなることから、間隔が広い後方側へ転動とすることとなり、排出孔 60 d から排出させることができる。この際に、排出孔 60 d が、パチンコ機 1 に組立てた状態で、外枠 2 に対して本体枠 4 を閉じた時に、本体枠 4 の後端と略同じとなる位置に形成されているため、外枠 2 と本体枠 4 との間に落下した遊技球 B を、排出孔 60 d から排出させることで本体枠 4 よりも後側へ転動するのを阻止し易くすることができる。外枠下ヒンジ部材 60 の部位に遊技球 B が留まり難くすることができる。

20

【 0097 】

[3 . 扉枠の全体構成]

パチンコ機 1 の扉枠 3 について、主に図 22 乃至図 30 を参照して詳細に説明する。図 22 はパチンコ機における扉枠の正面図であり、図 23 は扉枠の背面図であり、図 24 は扉枠の左側面図であり、図 25 は扉枠の右側面図である。図 26 は扉枠を右前から見た斜視図であり、図 27 は扉枠を左前から見た斜視図であり、図 28 は扉枠を後ろから見た斜視図である。図 29 は扉枠を主な部材毎に分解して前から見た分解斜視図であり、図 30 は扉枠を主な部材毎に分解して後ろから見た分解斜視図である。

30

【 0098 】

扉枠 3 は、外枠 2 の枠内と略同じ大きさで正面視において上下に延びた四角形に形成されており、本体枠 4 を介して外枠 2 の枠内を前側から開閉可能に取付けられている。扉枠 3 は、遊技球 B が打込まれる遊技盤 5 の遊技領域 5 a を前側から視認可能に閉鎖し、遊技領域 5 a 内に打込むための遊技球 B を貯留すると共に、貯留している遊技球 B を遊技領域 5 a 内へ打込むために遊技者が操作するハンドル 195 を備えているものである。また、扉枠 3 は、パチンコ機 1 の前面全体を装飾するものである。

【 0099 】

扉枠 3 は、正面視の外形が上下に延びた四角形で枠状の扉枠ベースユニット 100 と、扉枠ベースユニット 100 に着脱可能に取付けられており本体枠 4 に取付けられた遊技盤 5 の遊技領域 5 a を前方から視認可能に閉鎖しているガラスユニット 160 と、ガラスユニット 160 の下部を後側から覆うように扉枠ベースユニット 100 に取付けられている防犯カバー 170 と、扉枠ベースユニット 100 の前面右下隅に取付けられているハンドルユニット 180 と、ハンドルユニット 180 の外周を覆うハンドルカバーユニット 290 と、扉枠ベースユニット 100 の前面下部に取付けられている皿ユニット 200 と、皿ユニット 200 の上側で扉枠ベースユニット 100 の前面左部に取付けられている扉枠左サイドユニット 420 と、皿ユニットの上側で扉枠ベースユニット 100 の前面右部に取付けられている扉枠右サイドユニット 430 と、扉枠左サイドユニット 420 及び扉枠右

40

50

サイドユニット430の上側で扉枠ベースユニット100の前面上部に取付けられている扉枠トップユニット450と、を備えている。

【0100】

扉枠ベースユニット100は、正面視の外形が上下に延びた四角形（長方形）に形成されており前後に貫通している扉窓101aを有した扉枠ベース101と、扉枠ベース101の後側で背面視右下隅に取付けられているスピーカダクト103と、扉枠ベース101の後側の下部における背面視右端付近に取付けられている扉枠主中継基板104と、扉枠主中継基板104の背面視左方に取付けられている扉枠副中継基板105と、扉枠副中継基板105の背面視左方に取付けられているハンドル後中継基板106と、扉枠主中継基板104と扉枠副中継基板105の一部とを後側から被覆する扉枠中継基板カバー107と、ハンドル後中継基板106を後側から被覆するハンドル後中継基板カバー108と、配線ケーブルを被覆するケーブルカバー109と、を備えている。

10

【0101】

また、扉枠ベースユニット100は、扉枠ベース101の後側に取付けられている枠状の扉枠補強ユニット110と、扉枠補強ユニット110に取付けられている扉枠上ヒンジ組立体120及び扉枠下ヒンジ部材125と、扉枠補強ユニット110に取付けられている開閉用のシリンダ錠130と、扉枠ベース101の後側でハンドル後中継基板106の上方に取付けられている球送給ユニット140と、扉枠ベース101の後側の下部における背面視右側に取付けられているファールカバーユニット150と、を備えている。

【0102】

扉枠補強ユニット110は、扉枠ベース101の後側に取付けられることで、扉枠ベース101を補強して剛性を付与するものである。扉枠上ヒンジ組立体120及び扉枠下ヒンジ部材125は、扉枠3を本体枠4に対して開閉可能に取付けるためのものである。シリンダ錠130は、本体枠4の施錠ユニット650と協働して、扉枠3と本体枠4との開閉、及び、外枠2と本体枠4との開閉施錠に使用されるものである。

20

【0103】

また、球送給ユニット140は、上皿201内の遊技球Bを一つずつ本体枠4の球発射装置540へ供給するためのものである。ファールカバーユニット150は、球発射装置540により発射されて遊技盤5の遊技領域5a内に到達しなかった遊技球B（ファール球）を、下皿202に誘導すると共に、払出装置580から払出された遊技球Bを、上皿201又は下皿202に誘導するためのものである。

30

【0104】

ガラスユニット160は、透明なガラス板162を有しており扉枠ベース101の扉窓101aを閉鎖している。防犯カバー170は、ガラスユニット160の下部を後方から覆うように扉枠ベース101に取付けられている。ハンドルユニット180は、遊技者が回転操作可能なハンドル195を備えており、ハンドルユニット180は、外周を覆うハンドルカバーユニット290を操作することで、上皿201内の遊技球Bを、球発射装置540によって遊技盤5の遊技領域5a内に打込む遊技を行うためのものである。

【0105】

[3-1. 扉枠ベースユニットの全体構成]

扉枠3の扉枠ベースユニット100について、主に図31乃至図33を参照して詳細に説明する。図31(a)は扉枠の扉枠ベースユニットを前から見た斜視図であり、(b)は扉枠ベースユニットを後ろから見た斜視図である。図32は扉枠ベースユニットを主な部材毎に分解して前から見た分解斜視図であり、図33は扉枠ベースユニットを主な部材毎に分解して後ろから見た分解斜視図である。

40

【0106】

扉枠ベースユニット100は、正面視左辺側が本体枠4に対してヒンジ回転可能に取付けられ、本体枠4の前面を開閉可能に閉鎖していると共に、本体枠4に取付けられている遊技盤5の遊技領域5aを前方から視認可能としている。扉枠ベースユニット100は、外形が上下に延びた四角形で平板状の扉枠ベース101と、扉枠ベース101の後側で背

50

面視右下隅に取付けられているスピーカダクト103と、を備えている。

【0107】

また、扉枠ベースユニット100は、扉枠ベース101の後側の下部における背面視右端付近に取付けられている扉枠主中継基板104と、扉枠ベース101の後側の下部における扉枠主中継基板104の背面視左方に取付けられている扉枠副中継基板105と、扉枠ベース101の後側の下部における扉枠副中継基板105の背面視左方に取付けられているハンドル後中継基板106と、扉枠ベース101の後側に取付けられており扉枠主中継基板104と扉枠副中継基板105の一部とを後側から被覆する扉枠中継基板カバー107と、扉枠ベース101の後側に取付けられておりハンドル後中継基板106を後側から被覆するハンドル後中継基板カバー108と、扉枠ベース101の後側に取付けられており配線ケーブルを被覆するケーブルカバー109と、を備えている。

10

【0108】

更に、扉枠ベースユニット100は、扉枠ベース101の後側に取付けられている枠状の扉枠補強ユニット110と、扉枠補強ユニット110に取付けられている扉枠上ヒンジ組立体120及び扉枠下ヒンジ部材125と、扉枠補強ユニット110に取付けられている開閉用のシリンダ錠130と、扉枠ベース101の後側でハンドル後中継基板106の上方に取付けられている球送給ユニット140と、扉枠ベース101の後側の下部における背面視右側に取付けられているファールカバーユニット150と、を備えている。

【0109】

この扉枠ベースユニット100には、前面下隅にハンドルユニット180及びハンドルカバーユニット290が、扉窓101aの下側前面に皿ユニット200が、扉窓101aの左外側前面に扉枠左サイドユニット420が、扉窓101aの右外側前面に扉枠右サイドユニット430が、扉窓101aの上外側前面に扉枠トップユニット450が、夫々取付けられるものである。

20

【0110】

また、扉枠ベースユニット100には、扉窓101aを後方から閉鎖するようにガラスユニット160が取付けられると共に、ガラスユニット160の下部を後方から覆うように透明な防犯カバー170が取付けられるものである。

【0111】

[3-1a. 扉枠ベース]

扉枠3における扉枠ベースユニット100の扉枠ベース101について、主に図31乃至図33を参照して詳細に説明する。扉枠ベース101は、正面視の外形が上下に延びた四角形(長方形)に形成されている。扉枠ベース101は、前後に貫通しており、正面視における内周形状が上下に延びた略四角形に形成された扉窓101aを備えている。扉窓101aは、内周を形成している上辺及び左右両辺が、扉枠ベース101の外周辺に夫々接近しており、内周を形成している下辺が、扉枠ベース101の下端から上下方向の約1/3の高さに位置している。このように、扉枠ベース101は、前後に貫通している扉窓101aにより全体が枠状に形成されている。この扉枠ベース101は、合成樹脂により一体成形されている。

30

【0112】

扉枠ベース101は、前面における正面視右下隅に形成されており左端側が右端側よりも前方へやや突出するように傾斜しているハンドル取付座面101b(図42等を参照)と、ハンドル取付座面101bと扉窓101aとの間で前後に貫通して扉枠補強ユニット110のシリンダ取付フレーム115が挿入されるシリンダ挿通孔101dと、シリンダ挿通孔101d及びハンドル取付座面101bの正面視左側で前後に貫通しており球送給ユニット140の進入口141a及び球抜口141bを前方に臨ませるための球送給開口101eと、を備えている。

40

【0113】

また、扉枠ベース101は、左右方向中央より左寄り且つハンドル取付座面101bと略同じ高さで前後に貫通しておりファールカバーユニット150の球放出口150dを

50

前方に臨ませる下皿用球通過口 1 0 1 f と、正面視左端付近で扉窓 1 0 1 a の下辺に隣接するように前後に貫通しておりファールカバーユニット 1 5 0 の貫通球通路 1 5 0 a を前方に臨ませる上皿用球通過口 1 0 1 g と、扉窓 1 0 1 a の内周に沿って後面から前方へ向かって窪み、ガラスユニット 1 6 0 のガラス枠 1 6 1 が挿入されるガラスユニット取付部 1 0 1 h と、を備えている。

【 0 1 1 4 】

また、扉枠ベース 1 0 1 は、正面視左下隅（上皿用球通過口 1 0 1 g の下方）に形成されており前後に貫通した縦長の複数のスリット 1 0 1 i を、備えている。複数のスリット 1 0 1 i の後側にスピーカダクト 1 0 3 が取付けられる。また、複数のスリット 1 0 1 i は、パチンコ機 1 を組立てた状態で、前方に皿ユニット 2 0 0 における皿ユニットベース 2 1 1 のスピーカ口 2 1 1 b が位置していると共に、後方に本体枠 4 のスピーカユニット 6 2 0 a における本体枠スピーカ 6 2 2 が位置しており、本体枠スピーカ 6 2 2 からの音を前方へ放射することができる。

10

【 0 1 1 5 】

更に、扉枠ベース 1 0 1 は、扉窓 1 0 1 a の下方でハンドル取付座面 1 0 1 b の上方において、前後に貫通している貫通孔 1 0 1 j を備えている。この貫通孔 1 0 1 j は、扉枠ベースユニット 1 0 0 側と皿ユニット 2 0 0 側とを接続する配線ケーブル（図示は省略）が挿通されるものであり、後述する扉枠補強ユニット 1 1 0 における中間補強フレーム 1 1 4 の貫通部 1 1 4 b と一致するように形成されている。

【 0 1 1 6 】

[3 - 1 b . スピーカダクト]

扉枠ベースユニット 1 0 0 のスピーカダクト 1 0 3 について、主に図 3 1 乃至図 3 3 を参照して詳細に説明する。このスピーカダクト 1 0 3 は、筒状に形成されており、扉枠ベース 1 0 1 の後側において複数のスリット 1 0 1 i が形成されている部位に取付けられる。スピーカダクト 1 0 3 は、パチンコ機 1 を組立てた状態で、筒状の部位の後端が、本体枠 4 の本体枠スピーカ 6 2 2 の前方に位置している。これにより、本体枠 4 の本体枠スピーカ 6 2 2 から放射（出力）された音（サウンド）を、拡散させることなく前方へ誘導することができる。扉枠ベース 1 0 1 の複数のスリット 1 0 1 i 及び皿ユニット 2 0 0 の皿ユニットベース 2 1 1 におけるスピーカ口 2 1 1 b を通して、パチンコ機 1 の前方（遊技者側）へ良好に誘導することができる。

20

30

【 0 1 1 7 】

また、スピーカダクト 1 0 3 は、筒状の部位の下方の後面に、接続ケーブル 5 0 3 を保持するケーブルホルダ 1 0 3 a を備えている。ケーブルホルダ 1 0 3 a は、扉枠中継基板カバー 1 0 7 よりも正面視左方に配置されており、扉枠主中継基板 1 0 4 及び扉枠副中継基板 1 0 5 に接続されている接続ケーブル 5 0 3 を、扉枠 3 の左端側へ延びるように保持している。

【 0 1 1 8 】

[3 - 1 c . 扉枠主中継基板・扉枠副中継基板・ハンドル後中継基板]

扉枠ベースユニット 1 0 0 の扉枠主中継基板 1 0 4、扉枠副中継基板 1 0 5、ハンドル後中継基板 1 0 6 について、主に図 3 2 及び図 3 3 等を参照して説明する。扉枠主中継基板 1 0 4 は、外形が上下に延びた四角形に形成されており、扉枠ベース 1 0 1 の後側の下部における背面視右下隅に取付けられる。扉枠主中継基板 1 0 4 は、ハンドル後中継基板 1 0 6 と本体枠 4 の基板ユニット 6 2 0 におけるインターフェイス基板 6 3 5 との接続を中継するためのものであり、本体枠 4 から延びている接続ケーブル 5 0 3（図 8 2 及び図 8 3 を参照）の一部が接続される。

40

【 0 1 1 9 】

扉枠副中継基板 1 0 5 は、外形が、上下に延びた四角形の上部の正面視右側に左右に延びた四角形が組み合わされた逆 L 字状に形成されており、上下に延びている部位が扉枠主中継基板 1 0 4 の背面視左方に隣接するように、扉枠ベース 1 0 1 の後側に取付けられている。扉枠副中継基板 1 0 5 は、ハンドルユニット 1 8 0 のハンドル装飾基板 1 8 4、皿ユ

50

ユニット200の皿ユニット中継基板214、扉枠左サイドユニット420の扉枠左サイド上装飾基板422及び扉枠左サイド下装飾基板423、扉枠右サイドユニット430の扉枠右サイド上装飾基板432及び扉枠右サイド下装飾基板433、扉枠トップユニット450の扉枠トップ中継基板等と、本体枠4のインターフェイス基板635との接続を中継するためのものであり、本体枠4から延びている接続ケーブル503の残りが接続される。

【0120】

扉枠主中継基板104及び扉枠副中継基板105は、接続端子が後方へ向かって突出するように、扉枠ベース101に取付けられる。扉枠主中継基板104及び扉枠副中継基板105は、扉枠ベースユニット100を組立てた状態で、扉枠主中継基板104と扉枠副中継基板105の上下に延びている部位とが、扉枠中継基板カバー107によって後側が被覆された状態となり、扉枠副中継基板105の残りの部位が、ファールカバーユニット150によって後側が被覆された状態となる。

10

【0121】

ハンドル後中継基板106は、外形が左右に延びた四角形に形成されており、扉枠ベース101の後側における球送給開口101eの下方でハンドル取付座面101bの後側に取付けられる。ハンドル後中継基板106は、扉枠主中継基板104とハンドルユニット180のハンドル回転検知センサ189、ハンドルタッチセンサ192、単発ボタン操作センサ194、及び球送給ユニット140の球送給ソレノイド145との接続を中継するためのものである。ハンドル後中継基板106は、扉枠ベースユニット100を組立てた状態で、ハンドル後中継基板カバー108によって後側が被覆された状態となる。

20

【0122】

[3-1d. 扉枠中継基板カバー・ハンドル後中継基板カバー・ケーブルカバー]

扉枠ベースユニット100の扉枠中継基板カバー107、ハンドル後中継基板カバー108、及びケーブルカバー109について、主に図31乃至図33を参照して説明する。扉枠中継基板カバー107は、扉枠ベース101の後側に取付けることで、扉枠主中継基板104と扉枠副中継基板105の一部（逆L字状の上下に延びている部位）の後側を被覆するものである。扉枠中継基板カバー107は、前方及び正面視左方が開放された箱状に形成されている。扉枠ベースユニット100に組立てた状態では、後側を被覆している扉枠主中継基板104及び扉枠副中継基板105の接続端子が扉枠中継基板カバー107の内部に露出しており、開放されている左側から接続ケーブル503を内部に挿入して、それら端子に接続することができる。

30

【0123】

ハンドル後中継基板カバー108は、ハンドル後中継基板106の後側を被覆するように扉枠ベース101の後側に取付けられるものである。ケーブルカバー109は、扉枠補強ユニット110における中間補強フレーム114の後側に取付けられ、扉枠主中継基板104と皿ユニット200の球貸操作ユニット220とを接続する配線ケーブル（図示は省略）を被覆するためのものである。ケーブルカバー109は、左右に延びた箱状に形成されており、前面の左端付近と下面の左右方向中央に、配線ケーブルを通すための開口が形成されている。

【0124】

40

[3-1e. 扉枠補強ユニット]

扉枠ベースユニット100の扉枠補強ユニット110について、主に図31乃至図33を参照して詳細に説明する。扉枠補強ユニット110は、扉枠ベース101の後側に取付けられることで、平板状の扉枠ベース101を補強して、扉枠ベースユニット100に剛性を付与している。扉枠補強ユニット110は、左右に離間して配置されている上下に延びた左補強フレーム111及び右補強フレーム112と、左補強フレーム111及び右補強フレーム112の上端同士を連結している左右に延びた上補強フレーム113と、左補強フレーム111の下端から上寄りの位置に左端側が取付けられており右補強フレーム112付近まで右方へ延びた中間補強フレーム114と、中間補強フレーム114の右端と右補強フレーム112とを連結しているシリンダ取付フレーム115と、右補強フレーム

50

112の後側に上下に離間して複数取付けられており本体枠4の施錠ユニット650の扉枠用鉤652が掛止される鉤掛部材116と、を備えている。

【0125】

左補強フレーム111及び右補強フレーム112は、左右方向が一定の幅で、扉枠ベース101の上下の高さと略同じ長さで上下に延びている。右補強フレーム112には、上下方向に離間しており、前後方向に貫通している複数の挿通孔が形成されている。これら挿通孔は、本体枠4に対して扉枠3を閉めた時に、施錠ユニット650の扉枠用鉤652の先端が挿通される。上補強フレーム113は、上下方向が一定の幅で、扉枠ベース101の左右の幅と略同じ長さで左右に延びている。

【0126】

中間補強フレーム114は、上下方向が上補強フレーム113の上下の幅よりも広い幅で左右に延びている。中間補強フレーム114は、左端付近において上端から下方へ四角く切欠かれた切欠部114aと、右端付近において前後に貫通している貫通部114bと、を有している。切欠部114aは、扉枠ベース101の上皿用球通過口101gと、貫通部114bは、扉枠ベース101の貫通孔101jと、夫々一致する位置に形成されている。

【0127】

シリンダ取付フレーム115は、左右に離間して配置されており正面視において上下に延びた四角形の平板状に形成されている一対の後片部と、一対の後片部の対面している夫々の辺から前方へ平板状に延出している一対の側片部と、一対の前方延出部の前端的辺同士を連結している平板状の前片部と、を備えている。このシリンダ取付フレーム115は、平面視の形状が前方へ突出した凸形状に形成されている。シリンダ取付フレーム115は、左側の後片部が中間補強フレーム114の右端に取付けられ、右側の後片部が右補強フレーム112に取付けられる。このシリンダ取付フレーム115は、前片部にシリンダ錠130が取付けられる。

【0128】

鉤掛部材116は、右補強フレーム112の後側において、前後に貫通している挿通孔の部位に取付けられている。これら鉤掛部材116は、施錠ユニット650の扉枠用鉤652が掛止される。

【0129】

扉枠補強ユニット110を構成している左補強フレーム111、右補強フレーム112、上補強フレーム113、中間補強フレーム114、シリンダ取付フレーム115、及び鉤掛部材116は、金属板をプレス成型によって打抜き・屈曲することで形成されている。これらは、リベットによって組立てられている。

【0130】

扉枠補強ユニット110は、左補強フレーム111、右補強フレーム112、及び上補強フレーム113が、扉枠ベース101の左辺、右辺、及び上辺に沿うように組立てられていると共に、中間補強フレーム114が、扉枠ベース101の扉窓101aの下方に位置するように組立てられている。

【0131】

扉枠補強ユニット110は、図示しない複数のビスにより扉枠ベース101の後側に取付けられる。この扉枠補強ユニット110は、扉枠ベース101に取付けた状態で、中間補強フレーム114の切欠部114a及び貫通部114bが、扉枠ベース101の上皿用球通過口101g及び貫通孔101jと一致した状態となると共に、シリンダ取付フレーム115が、扉枠ベース101のシリンダ挿通孔101dに挿入された状態となる。

【0132】

[3-1f. 扉枠上ヒンジ組立体]

扉枠ベースユニット100の扉枠上ヒンジ組立体120について、主に図31乃至図33を参照して説明する。扉枠上ヒンジ組立体120は、扉枠補強ユニット110の正面視左上隅に取付けられる。扉枠上ヒンジ組立体120は、扉枠3を、扉枠下ヒンジ部材12

10

20

30

40

50

5と協働して本体枠4に対してヒンジ回転可能に取付けるためのものである。扉枠上ヒンジ組立体120は、扉枠補強ユニット110に取付けられるヒンジブラケット121と、ヒンジブラケット121に上下方向へ移動可能に取付けられる扉枠上ヒンジピン122と、扉枠上ヒンジピン122に取付けられる鍔部材123と、扉枠上ヒンジピン122を上方へ移動するように付勢しているロックバネ124と、を備えている。

【0133】

ヒンジブラケット121は、正面視四角形の平板状の取付片121aと、取付片121aの上辺及び下辺から前方へ延出している平板状の突出片121bと、を備えている。ヒンジブラケット121は、取付片121aが扉枠補強ユニット110に取付けられる。ヒンジブラケット121は、金属板を屈曲させて形成されている。

10

【0134】

扉枠上ヒンジピン122は、円柱状の金属棒をL字状に屈曲させたものである。扉枠上ヒンジピン122は、扉枠上ヒンジ組立体120に組立てた状態で、上下に延びている部位が、ヒンジブラケット121における一对の突出片121bの前端付近において下方から貫通し、上端が上側の突出片121bよりも上方へ延び出していると共に、水平に延びている部位が下側の突出片121bの下面に当接している。扉枠上ヒンジピン122は、上端が本体枠4の本体枠上ヒンジ部材510における上ヒンジ本体511の扉枠用上ヒンジ孔511aに回転可能に挿通される。

【0135】

鍔部材123は、Eリングとされており、扉枠上ヒンジピン122における一对の突出片121bの間となる部位に取付けられている。ロックバネ124は、コイル状に形成されており、鍔部材123とヒンジブラケット121における下側の突出片121bとの間において扉枠上ヒンジピン122の上下に延びている部位の周りに被せられている。このロックバネ124により、鍔部材123を介して扉枠上ヒンジピン122が上方へ付勢されている。

20

【0136】

扉枠上ヒンジ組立体120は、扉枠上ヒンジピン122がロックバネ124により上方へ付勢された状態となっており、扉枠上ヒンジピン122における下端の水平に延びている部位が下側の突出片121bの下面に当接することで、これ以上の上方への移動が規制されている。この状態では、扉枠上ヒンジピン122の上端が、上側の突出片121bの上面よりも所定量上方に突出している。

30

【0137】

扉枠上ヒンジ組立体120は、扉枠上ヒンジピン122における下端の水平に延びている部位を、ロックバネ124の付勢力に抗してその部位を下方へ移動させると、扉枠上ヒンジピン122を全体的に下方へ移動させることができ、扉枠上ヒンジピン122の上端を、上側の突出片121bの上面よりも下方へ没入させることができる。従って、扉枠上ヒンジ組立体120は、扉枠上ヒンジピン122の上端を、本体枠上ヒンジ部材510の扉枠用上ヒンジ孔511aに対して下方から挿入させたり、下方へ抜いたりすることができる。これにより、扉枠上ヒンジピン122の上端を、本体枠上ヒンジ部材510の扉枠用上ヒンジ孔511aに挿入させることで、扉枠3の正面視上部左端を、本体枠4に対してヒンジ回転可能に支持させることができる。

40

【0138】

また、扉枠上ヒンジ組立体120は、扉枠上ヒンジピン122における上下に延びている部位が、後述する扉枠下ヒンジ部材125の扉枠下ヒンジピン126と同軸上に位置している。これにより、扉枠上ヒンジピン122と扉枠下ヒンジピン126とによって、扉枠3を本体枠4に対して良好な状態でヒンジ回転させることができる。

【0139】

[3-1g. 扉枠下ヒンジ部材]

扉枠ベースユニット100の扉枠下ヒンジ部材125について、主に図31乃至図33を参照して説明する。扉枠下ヒンジ部材125は、扉枠補強ユニット110の正面視左下

50

隅に取付けられる。扉枠下ヒンジ部材 1 2 5 は、扉枠 3 を、扉枠上ヒンジ組立体 1 2 0 と協働して本体枠 4 に対してヒンジ回転可能に取付けるためのものである。

【 0 1 4 0 】

扉枠下ヒンジ部材 1 2 5 は、扉枠補強ユニット 1 1 0 に取付けられ正面視四角形で平板状の取付片 1 2 5 a と、取付片 1 2 5 a の下辺から前方へ延出している平板状の突出片 1 2 5 b と、突出片 1 2 5 b の前端付近の下面から下方へ突出している扉枠下ヒンジピン 1 2 6 (図 2 2 等を参照) と、を備えている。

【 0 1 4 1 】

扉枠下ヒンジ部材 1 2 5 の取付片 1 2 5 a 及び突出片 1 2 5 b は、金属板を屈曲させて形成されている。扉枠下ヒンジピン 1 2 6 は、円柱状の金属棒で、下端部の外周にテーパ状の面取りが施されている。この扉枠下ヒンジピン 1 2 6 は、扉枠ベースユニット 1 0 0 に組立てた状態で、突出片 1 2 5 b における扉枠上ヒンジ組立体 1 2 0 の扉枠上ヒンジピン 1 2 2 の上下に延びている部位と同軸上となる部位に取付けられている。

10

【 0 1 4 2 】

この扉枠下ヒンジ部材 1 2 5 は、扉枠下ヒンジピン 1 2 6 を本体枠下ヒンジ組立体 5 2 0 の扉枠用下ヒンジ孔 5 2 2 a に挿入することで、扉枠 3 を本体枠 4 に対してヒンジ回転可能に支持することができる。

【 0 1 4 3 】

[3 - 1 h . シリンダ錠]

扉枠 3 の扉枠ベースユニット 1 0 0 におけるシリンダ錠 1 3 0 について、主に図 3 4 乃至図 3 6 を参照して詳細に説明する。図 3 4 (a) は扉枠のシリンダ錠を前から見た斜視図であり、(b) は (a) のシリンダ錠を後ろ前から見た斜視図であり、(c) は従来のパチンコ機におけるシリンダ錠を前から見た斜視図であり、(d) は (a) のシリンダ錠を後ろから見た斜視図である。図 3 5 (a) は図 3 4 (a) のシリンダ錠を分解して前から見た分解斜視図であり、(b) は図 3 4 (a) のシリンダ錠を分解して後ろから見た分解斜視図である。図 3 6 (a) は図 3 4 (a) のシリンダ錠の可動機構を正面から示す説明図であり、(b) は (a) の状態から反時計回りの方向へ 9 0 度回転させた状態で示すシリンダ錠の説明図であり、(c) は (a) の状態から時計回りの方向へ 9 0 度回転させた状態で示すシリンダ錠の説明図である。

20

【 0 1 4 4 】

シリンダ錠 1 3 0 は、扉枠補強ユニット 1 1 0 のシリンダ取付フレーム 1 1 5 に取付けられ、本体枠 4 の施錠ユニット 6 5 0 と協働して、扉枠 3 と本体枠 4 との開閉、及び、外枠 2 と本体枠 4 との開閉施錠に使用されるものである。シリンダ錠 1 3 0 は、前後に延びた円柱状のシリンダ本体 1 3 1 と、シリンダ本体 1 3 1 の前端面に形成されている鍵穴 1 3 2 と、シリンダ本体 1 3 1 の後方に設けられており鍵穴 1 3 2 に挿入された正規の鍵を回転させると一緒に回転する回転伝達部材 1 3 3 と、を備えている。

30

【 0 1 4 5 】

シリンダ錠 1 3 0 のシリンダ本体 1 3 1 は、シリンダ取付フレーム 1 1 5 の前片部を後方から貫通して後端が前片部に取付けられている。回転伝達部材 1 3 3 は、後方が開放された円筒状 (詳しくは、後方へ向かうに従って直径が大きくなる円錐筒状) に形成されており、中心軸を挟んで対向した位置に後端から前方へ向かって切欠かれた一对の切欠部を有している。回転伝達部材 1 3 3 は、本体枠 4 における施錠ユニット 6 5 0 の伝達シリンダ 6 5 4 が後方から挿入されるように形成されており、伝達シリンダ 6 5 4 の一对の突起が一对の切欠部内に挿入されることで、回転伝達部材 1 3 3 (鍵穴 1 3 2 に挿入された鍵) の回転を、伝達シリンダ 6 5 4 に伝達させて回転させることができる。

40

【 0 1 4 6 】

更に詳述すると、シリンダ錠 1 3 0 は、シリンダ本体 1 3 1 の後端側に設けられており鍵穴 1 3 2 に挿入された正規の鍵を回転させると一緒に回転する第一カム部材 1 3 4 と、シリンダ取付フレーム 1 1 5 におけるシリンダ本体 1 3 1 よりも下方の部位で前後方向の軸周りに対して回転可能に取付けられている第二カム部材 1 3 5 と、上端側が第一カム部

50

材 1 3 4 における回転中心よりも右方の部位で回転可能に取付けられていると共に下端側が第二カム部材 1 3 5 における回転中心よりも右方の部位で回転可能に取付けられている帯板状の第一アーム 1 3 6 と、上端側が第一カム部材 1 3 4 における回転中心よりも下方の部位で回転可能に取付けられていると共に下端側が第二カム部材 1 3 5 における回転中心よりも下方の部位で回転可能に取付けられている帯板状の第二アーム 1 3 7 と、を備えている。

【 0 1 4 7 】

また、シリンダ錠 1 3 0 は、第二カム部材 1 3 5 (回転伝達部材 1 3 3) を除いてシリンダ本体 1 3 1、第一カム部材 1 3 4、第一アーム 1 3 6、及び第二アーム 1 3 7 を後方から覆うようにシリンダ取付フレーム 1 1 5 に取付けられている後カバー 1 3 8 と、第一アーム 1 3 6 及び第二アーム 1 3 7 の夫々の上下両端側を、夫々第一カム部材 1 3 4 や第二カム部材 1 3 5 に対して回転可能に取付けているリベット 1 3 9 と、を備えている。

10

【 0 1 4 8 】

第一カム部材 1 3 4 は、第一アーム 1 3 6 の上端側が後面側に取付けられていると共に、第二アーム 1 3 7 の上端側が前面側に取付けられている。第二カム部材 1 3 5 は、シリンダ取付フレーム 1 1 5 により後側から回転可能に取付けられており、シリンダ取付フレーム 1 1 5 の前面を挟んだ後側に、回転伝達部材 1 3 3 が一体回転可能に取付けられている。第二カム部材 1 3 5 は、第一アーム 1 3 6 の下端側が前面側に取付けられていると共に、第二アーム 1 3 7 の下端側が第一アーム 1 3 6 よりも前方で前面側に取付けられている。

20

【 0 1 4 9 】

第一カム部材 1 3 4 及び第二カム部材 1 3 5 は、夫々において、第一アーム 1 3 6 が取付けられる部位と、第二アーム 1 3 7 が取付けられる部位とが、夫々の回転軸を中心に 90 度の角度で離隔している。また、第一カム部材 1 3 4 及び第二カム部材 1 3 5 は、夫々において、第一アーム 1 3 6 が取付けられる部位が、第二アーム 1 3 7 が取付けられる部位よりも、回転中心から遠ざかった位置に設けられている。

【 0 1 5 0 】

後カバー 1 3 8 は、左右両側面の下端から外方へ円柱状に突出した軸部 1 3 8 a が、シリンダ取付フレーム 1 1 5 の L 字状の係止スリット 1 1 5 b に係止された状態で、上端側が図示しないビスにより、シリンダ取付フレーム 1 1 5 に着脱可能に取付けられている。

30

【 0 1 5 1 】

このシリンダ錠 1 3 0 は、シリンダ取付フレーム 1 1 5、シリンダ本体 1 3 1、回転伝達部材 1 3 3、第一カム部材 1 3 4、第二カム部材 1 3 5、第一アーム 1 3 6、及び第二アーム 1 3 7 が、金属により形成されている。

【 0 1 5 2 】

シリンダ錠 1 3 0 は、扉枠 3 に組立てた状態で、シリンダ本体 1 3 1 の前端が扉枠右サイドユニット 4 3 0 のシリンダ挿通口 4 4 0 b の前端と略一致した状態となる。

【 0 1 5 3 】

ここで、従来のシリンダ錠 1 3 0 A について説明する。従来のシリンダ錠 1 3 0 A は、図 3 4 (c) 及び (d) に示すように、シリンダ本体 1 3 1 が、シリンダ取付フレーム 1 1 5 A の前片部を後方から貫通して後端が前片部に取付けられている。このシリンダ錠 1 3 0 A は、シリンダ本体 1 3 1 の軸芯上に回転伝達部材 1 3 3 が設けられている。

40

【 0 1 5 4 】

続いて、本実施形態のシリンダ錠 1 3 0 の作動について説明する。従来のシリンダ錠 1 3 0 は、図 3 4 (c) 及び (d) に示すように、シリンダ本体 1 3 1 の軸芯上に回転伝達部材 1 3 3 が設けられているのに対して、本実施形態のシリンダ錠 1 3 0 は、図 3 4 (a) 及び (b) 等に示すように、シリンダ本体 1 3 1 の軸芯から下方へ離隔した位置に回転伝達部材 1 3 3 が設けられている。

【 0 1 5 5 】

このシリンダ錠 1 3 0 は、通常の状態では、図 3 6 (a) に示すように、第一アーム 1

50

36の上下両端側が、第一カム部材134及び第二カム部材135の夫々において、夫々の回転中心の右方の部位に取付けられていると共に、第二アーム137の上下両端側が、第一カム部材134及び第二カム部材135の夫々において、夫々の回転中心の下方の部位に取付けられている。シリンダ本体131では、正規の鍵によって、通常の状態から、時計回りの方向、及び反時計回りの方向へ、夫々90度の角度で回転することができる。

【0156】

この状態で、鍵穴132に挿入した鍵により、シリンダ本体131のシリンダを介して第一カム部材134を反時計回りの方向へ回転させると、第一アーム136及び第二アーム137が上方へ移動することとなる。この際に、第一アーム136では、上端側が第一カム部材134の回転中心の右方に取付けられているため、第一アーム136により第二カム部材135を反時計回りの方向へ回転させようとする力が大きく作用するのに対して、第二アーム137では、上端側が第一カム部材134の回転中心の下方に取付けられているため、第二アーム137からは第二カム部材135を反時計回りの方向へ回転させようとする力が殆ど作用しない。

10

【0157】

このようにして、第一カム部材134が、通常の状態から反時計回りの方向へ回転すると、主に第一アーム136を介して力が伝達されて、第二カム部材135が反時計回りの方向へ回転し、第二カム部材135と一緒に回転伝達部材133が回転することとなる。この第一カム部材134の反時計回りの方向への回転により上方へ作用する力は、第一アーム136及び第二アーム137が第一カム部材134に取付けられている部位と、第一カム部材134の回転中心との間の左右方向の距離に比例している。そのため、第一カム部材134が、通常の状態から反時計回りの方向へ回転するのに従って、第一アーム136では上方へ作用する力が小さくなるのに対して、第二アーム137では上方へ作用する力が大きくなる。

20

【0158】

従って、第一カム部材134が、通常の状態から反時計回りの方向への回転角度が45度を越えると、第一アーム136よりも第二アーム137の方が上方へ作用する力が大きくなり、主に第二アーム137を介して、第二カム部材135が反時計回りの方向へ回転することとなる。そして、鍵穴132に挿入した鍵を、通常の状態から、反時計回りの方向へ90度の角度まで回転させることができる(図36(b)を参照)。

30

【0159】

なお、鍵により、通常の状態から反時計回りの方向へ90度回転させた状態から、時計回りの方向へ90度回転させて通常の状態に復帰させる際には、上記とは逆の作用により動作することとなる。

【0160】

一方、通常の状態から、鍵穴132に挿入した鍵により、シリンダ本体131のシリンダを介して第一カム部材134を時計回りの方向へ回転させると、上端側が第一カム部材134の回転中心の右方に取付けられている第一アーム136が下方へ移動すると共に、上端側が第一カム部材134の回転中心の下方に取付けられている第二アーム137が上方へ移動することとなる。この際に、第一アーム136では、上端側が第一カム部材134の回転中心の右方に取付けられているため、第一アーム136により第二カム部材135を時計回りの方向へ回転させようとする力が大きく作用するのに対して、第二アーム137では、上端側が第一カム部材134の回転中心の下方に取付けられているため、第二アーム137からは第二カム部材135を時計回りの方向へ回転させようとする力が殆ど作用しない。

40

【0161】

このようにして、第一カム部材134が、通常の状態から時計回りの方向へ回転すると、主に第一アーム136を介して力が伝達されて、第二カム部材135が時計回りの方向へ回転し、第二カム部材135と一緒に回転伝達部材133が回転することとなる。第一アーム136及び第二アーム137による第一カム部材134の回転を第二カム部材13

50

5に伝達する力は、第一アーム136及び第二アーム137が第一カム部材134に取付けられている部位と、第一カム部材134の回転中心との間の左右方向の距離に比例している。そのため、第一カム部材134が、通常の状態から時計回りの方向へ回転するのに従って、第一アーム136では第二カム部材135を回転させようとする力が小さくなるのに対して、第二アーム137では第二カム部材135を回転させようとする力が大きくなる。

【0162】

従って、第一カム部材134が、通常の状態から時計回りの方向への回転角度が45度を越えると、第一アーム136よりも第二アーム137の方が第二カム部材135を回転させようとする力が大きくなり、主に第二アーム137を介して、第二カム部材135が時計回りの方向へ回転することとなる。そして、鍵穴132に挿入した鍵を、通常の状態から、時計回りの方向へ90度の角度まで回転させることができる(図36(c)を参照)。

10

【0163】

なお、鍵により、通常の状態から時計回りの方向へ90度回転させた状態から、時計回りの方向へ90度回転させて通常の状態に復帰させる際には、上記とは逆の作用により動作することとなる。

【0164】

このように、本実施形態のシリンダ錠130によれば、第一カム部材134と第二カム部材135とを、互いに90度の角度で位相させて取付けた第一アーム136と第二アーム137とで連結して、回転を伝達させるようにしているため、第一カム部材134(鍵穴132に挿入された鍵)がどの回転位置にあっても、第一アーム136及び第二アーム137の少なくとも一方により回転を伝達させて、第二カム部材135(回転伝達部材133)を回転させることができ、扉枠3や本体枠4の施錠や開錠を良好なものとする事ができる。

20

【0165】

また、本実施形態のシリンダ錠130によれば、回転伝達機構としての第一アーム136及び第二アーム137により回転を伝達させることで、シリンダ本体131の軸芯に対して、回転伝達部材133(本体枠4における施錠ユニット650の伝達シリンダ654)の軸芯を、異なる位置に設けることができるため、施錠ユニット650を変更しなくても、扉枠3におけるシリンダ本体131の位置を任意の位置に変更することが可能となり、扉枠3の装飾の邪魔にならない部位にシリンダ本体131(鍵穴132)を設けることができ、扉枠3の装飾性の高いパチンコ機1を提供することができる。

30

【0166】

また、上述したように、扉枠3においてシリンダ本体131の位置を変更しても、本体枠4における施錠ユニット650を変更する必要がないため、施錠ユニット650を流用することができ、パチンコ機1にかかるコストの増加を抑制させることができる。

【0167】

ところで、従来 of シリンダ錠130Aでは、シリンダ本体131の後方に回転伝達部材133が設けられているため、当該構成を知見している不正行為者が、前方からシリンダ本体131の後方へ工具を挿入し、当該工具により回転伝達部材133を不正に回転させることで、扉枠3を開けて不正行為を行う恐れがある。これに対して、本実施形態のシリンダ錠130は、シリンダ本体131の軸芯(後方)から離れた位置に回転伝達部材133を設けていることから、シリンダ本体131の後方に工具を挿入して回転伝達部材133を回転させようとしても、当該部位に回転伝達部材133が存在していないため、回転伝達部材133を回転させることができず、扉枠3や本体枠4等を開けた不正行為が行われることを防止することができる。

40

【0168】

更に、シリンダ錠130において、第一アーム136に対して第二アーム137が、第一カム部材134及び第二カム部材135において90度の回転角度で離間した部位同士

50

を連結しているため、第一アーム 1 3 6 又は第二アーム 1 3 7 の一方の第一カム部材 1 3 4 及び第二カム部材 1 3 5 に取付けられている部位が、第一カム部材 1 3 4 の中心と第二カム部材 1 3 5 の中心とを結んだ直線上に位置しても、第一アーム 1 3 6 又は第二アーム 1 3 7 の他方が、第一カム部材 1 3 4 の中心と第二カム部材 1 3 5 の中心とを結んだ直線から最も離れた部位同士を連結している状態となる。従って、第一アーム 1 3 6 又は第二アーム 1 3 7 の一方が、第一カム部材 1 3 4 及び第二カム部材 1 3 5 の死点に位置することで、第一カム部材 1 3 4 からの回転を第二カム部材 1 3 5 へ伝達させることができなくとも、第一アーム 1 3 6 又は第二アーム 1 3 7 の他方が、第一カム部材 1 3 4 からの回転を第二カム部材 1 3 5 へ伝達させることができるため、第一カム部材 1 3 4 の回転に大きな抵抗がかかることはなく、鍵穴 1 3 2 に挿入されている鍵を滑らかに回転させることができ、開錠・施錠を容易に行うことができると共に、鍵穴に挿入された鍵を無理に回転させられることを回避させることができ、鍵の破損を防止することができる。

10

【 0 1 6 9 】

また、第一アーム 1 3 6 と第二アーム 1 3 7 の二つのアームで鍵穴 1 3 2 に挿入された鍵の回転を偏芯した位置に設けられている回転伝達部材 1 3 3 へ伝達させるようにしているため、何らかの理由により一方のアームが破損しても、残りのアームにより回転を伝達させることができ、信頼性の高いシリンダ錠 1 3 0 を有したパチンコ機 1 を提供することができる。

【 0 1 7 0 】

また、滑らかな棒状（帯板状）の第一アーム 1 3 6 及び第二アーム 1 3 7 により、鍵穴 1 3 2 に挿入された鍵の回転を偏芯した位置に設けられている回転伝達部材 1 3 3 へ伝達させるようにしているため、ギアにより回転を伝達させるようにした場合には、工具の先端をギアの歯に引掛けることでギアが回転して回転伝達部材 1 3 3 が回転させられてしまう恐れがあるが、第一アーム 1 3 6 及び第二アーム 1 3 7 を表面が滑らかな棒状とすることで、工具の先端を第一アーム 1 3 6 や第二アーム 1 3 7 に引っ掛かり難くすることができ、第一アーム 1 3 6 や第二アーム 1 3 7 が動かされることで回転伝達部材 1 3 3 が回転させられてしまうことを回避させることができ、施錠ユニット 6 5 0 が不正に操作されて扉枠 3 や本体枠 4 が開錠させられてしまうことを確実に防止することができる。

20

【 0 1 7 1 】

なお、本実施形態のシリンダ錠 1 3 0 では、第一カム部材 1 3 4 の回転を第二カム部材 1 3 5 へ伝達させる回転伝達機構として、第一アーム 1 3 6 と第二アーム 1 3 7 とを用いたものを示したが、これに限定するものではなく、例えば、複数の歯車を用いた回転伝達機構、歯車とラックギアを用いた回転伝達機構、スプロケットとチェーンを用いた回転伝達機構、プーリとベルトを用いた回転伝達機構、等としても良い。

30

【 0 1 7 2 】

[3 - 1 i . 球送給ユニット]

扉枠ベースユニット 1 0 0 の球送給ユニット 1 4 0 について、主に図 3 7 及び図 3 8 を参照して詳細に説明する。図 3 7 (a) は扉枠ベースユニットの球送給ユニットを前から見た斜視図であり、(b) は球送給ユニットを後ろから見た斜視図である。図 3 8 (a) は球送給ユニットを分解して前から見た分解斜視図であり、(b) は球送給ユニットの後ケースと不正防止部材を外して後ろから見た分解斜視図である。球送給ユニット 1 4 0 は、皿ユニット 2 0 0 の上皿 2 0 1 から供給される遊技球 B を一つずつ本体枠 4 の球発射装置 5 4 0 へ供給できると共に、上皿 2 0 1 内に貯留された遊技球 B を、上皿球抜ボタン 2 2 2 の操作によって下皿 2 0 2 へ抜くことができるものである。

40

【 0 1 7 3 】

球送給ユニット 1 4 0 は、皿ユニット 2 0 0 の上皿 2 0 1 から遊技球 B が供給され前後方向に貫通している進入口 1 4 1 a、及び進入口 1 4 1 a の下側に開口する球抜口 1 4 1 b を有し後方が開放された箱状の前カバー 1 4 1 と、前カバー 1 4 1 の後端を閉鎖すると共に前方が開放された箱状で、前後方向に貫通している前カバー 1 4 1 の進入口 1 4 1 a から進入した遊技球 B を球発射装置 5 4 0 へ供給するための打球供給口 1 4 2 a を有した

50

後カバー 142 と、後カバー 142 及び前カバー 141 の間で前後方向へ延びた軸周りに回動可能に軸支され前カバー 141 の後側で進入口 141 a と球抜口 141 b との間を仕切る仕切部 143 a を有した球抜部材 143 と、球抜部材 143 の仕切部 143 a 上の遊技球 B を一つずつ後カバー 142 の打球供給口 142 a へ送り、前カバー 141 と後カバー 142 との間で上下方向へ延びた軸周りに回動可能に支持された球送給部材 144 と、球送給部材 144 を回動させる球送給ソレノイド 145 と、を備えている。

【0174】

この球送給ユニット 140 は、図示するように、正面視で、球送給部材 144 が進入口 141 a の右側に配置されており、球送給部材 144 の左側に球抜部材 143 が、球送給部材 144 の右側に球送給ソレノイド 145 が夫々配置されている。

10

【0175】

球送給ユニット 140 の前カバー 141 は、正面視で球抜口 141 b の左側に、球抜部材 143 の回転中心に対して同心円状に形成された円弧状のスリット 141 c を備えており、このスリット 141 c から後述する球抜部材 143 の作動棹 143 c が前方へ延びだすようになっている。また、前カバー 141 は、進入口 141 a の上縁から上側が上方へ延びだしてあり、扉枠 3 を組立てた際に、上皿球抜後ユニット 240 における後ベース 241 の球送給誘導路 241 b 及び球抜誘導路 241 c の上流端側の後方へ開放されている部位を後側から閉鎖するように形成されている。

【0176】

球抜部材 143 は、進入口 141 a よりも下側で進入口 141 a と球抜口 141 b との間を仕切り上面が球送給部材 144 の方向へ向かって低くなる仕切部 143 a と、仕切部 143 a の球送給部材 144 とは反対側の端部から下方へ延出すると共に上下方向の中間付近から球抜口 141 b の下側中央へ向かってく字状に屈曲し下端が前後方向へ延びた軸周りに回動可能に支持される回動棹部 143 b と、回動棹部 143 b の上端から前方へ向かって突出する棒状の作動棹 143 c と、作動棹 143 c よりも下側で回動棹部 143 b の側面から仕切部 143 a とは反対側へ突出した錘部 143 d と、を備えている。球抜部材 143 の作動棹 143 c は、前カバー 141 に形成された円弧状のスリット 141 c を通して前方へ突出するように形成されている（図 37 (a) を参照）。作動棹 143 c は、扉枠ベース 101 の球送給開口 101 e を介して皿ユニット 200 の上皿球抜ボタン 222 の押圧操作によって下方へ移動する上皿球抜スライダ 242 の作動伝達部 242 b の上端（上面）と当接する。

20

30

【0177】

球送給部材 144 は、進入口 141 a 及び球抜部材 143 の仕切部 143 a の方を向き上下方向へ延びた回転軸芯を中心とした平面視が扇状の遮断部 144 a と、遮断部 144 a の後端から回転軸芯側へ円弧状に窪んだ球保持部 144 b と、球保持部 144 b の後端から下方へ延出する棒状の棹部 144 c と、を備えている。球送給部材 144 における遮断部 144 a と球保持部 144 b は、夫々回転軸芯を中心とした約 180° の角度範囲内に隣接して形成されている。また、球送給部材 144 の球保持部 144 b は、一つの遊技球 B を保持可能な大きさとされている。球送給部材 144 は、球送給ソレノイド 145 の駆動によって回転軸芯と偏芯した位置に配置された棹部 144 c が左右方向へ移動させられることで、回転軸芯周りに回動する。

40

【0178】

この球送給部材 144 は、遮断部 144 a が仕切部 143 a の方向を向くと同時に球保持部 144 b が打球供給口 142 a と連通した方向を向いた供給位置と、球保持部 144 b が仕切部 143 a の方向へ向いた保持位置との間で回動するようになっている。球送給部材 144 が供給位置の時には、球保持部 144 b に保持された遊技球 B が、打球供給口 142 a から球発射装置 540 へ供給されると共に、進入口 141 a から仕切部 143 a 上に進入した遊技球 B が、遮断部 144 a によって球保持部 144 b（打球供給口 142 a）側への移動が遮断されて仕切部 143 a 上に留まった状態となる。一方、球送給部材 144 が保持位置へ回動すると、球保持部 144 b が仕切部 143 a の方向を向くと共に

50

、球保持部 1 4 4 b の棹部 1 4 4 c 側の端部が打球供給口 1 4 2 a を閉鎖した状態となり、仕切部 1 4 3 a 上の遊技球 B が一つだけ球保持部 1 4 4 b 内に保持される。

【 0 1 7 9 】

また、球送給ユニット 1 4 0 は、球送給ソレノイド 1 4 5 の駆動（通電）によって先端が上下方向へ揺動する球送給作動棹 1 4 6 と、球送給作動棹 1 4 6 における上下方向へ揺動する先端の動きによって前後方向へ延びた軸周りに回転すると共に、球送給部材 1 4 4 を上下方向へ延びた軸周りに回転させる球送給クランク 1 4 7 と、を備えている。

【 0 1 8 0 】

球送給作動棹 1 4 6 は、球送給ソレノイド 1 4 5 の下方の部位に鉄板 1 4 6 a を備えている。球送給作動棹 1 4 6 は、左右に延びており、球送給クランク 1 4 7 とは反対側の端部（右端部）が前後に延びた軸周りに回転可能に前カバー 1 4 1 及び後カバー 1 4 2 に取付けられている。球送給作動棹 1 4 6 は、球送給ソレノイド 1 4 5 が駆動されると、発生する磁力によって鉄板 1 4 6 a が球送給ソレノイド 1 4 5 の方（上方）へ引寄せられ、右端部を中心にして球送給クランク 1 4 7 に近い左端部側が上方へ移動するように回転する。その後、球送給ソレノイド 1 4 5 の駆動が解除されると、磁力が消滅することによって鉄板 1 4 6 a の自重が作用して、右端部を中心にして球送給クランク 1 4 7 に近い左端部側が下方へ移動するように回転して初めの状態に復帰する。これにより、球送給作動棹 1 4 6 は、球送給ソレノイド 1 4 5 によって、球送給クランク 1 4 7 に近い左端部（先端）が上下方向に揺動することとなる。

【 0 1 8 1 】

球送給クランク 1 4 7 は、球送給作動棹 1 4 6 の上下動する先端と係合可能とされ左右方向へ延びた係合部 1 4 7 a と、係合部 1 4 7 a の球送給作動棹 1 4 6 と係合する側とは反対側に配置され前カバー 1 4 1 と後カバー 1 4 2 との間で前後方向へ延びた軸周りに回転可能に軸支される軸部 1 4 7 b と、軸部 1 4 7 b から上方へ延出しており、球送給部材 1 4 4 における回転中心に対して偏芯した位置から下方へ突出する棒状の棹部 1 4 4 c （図 3 8 （ b ）を参照）と係合する伝達部 1 4 7 c と、を備えている。

【 0 1 8 2 】

この球送給ユニット 1 4 0 は、球送給ソレノイド 1 4 5 の駆動により球送給作動棹 1 4 6 の先端（左端）を上方へ移動させることで、球送給作動棹 1 4 6 を介して球送給クランク 1 4 7 を前後に延びた軸周りに回転させることができる。

【 0 1 8 3 】

球送給ユニット 1 4 0 は、球送給ソレノイド 1 4 5 の非駆動時（通常時）では、球送給作動棹 1 4 6 が球送給ソレノイド 1 4 5 の下端から離れて先端が下方へ位置した状態となり、この状態では球送給部材 1 4 4 が供給位置に位置した状態となる。また、球送給ソレノイド 1 4 5 の駆動時では、球送給作動棹 1 4 6 が球送給ソレノイド 1 4 5 の下端に吸引されて先端（左端）が上方へ位置した状態となり、球送給部材 1 4 4 が保持位置へ回転する。つまり、球送給ソレノイド 1 4 5 が駆動される（ON の状態）と、球送給部材 1 4 4 が遊技球 B を一つ受入れ、球送給ソレノイド 1 4 5 の駆動が解除される（OFF の状態）と、球送給部材 1 4 4 が受入れた遊技球 B を球発射装置 5 4 0 側へ送る（供給する）ことができる。この球送給ユニット 1 4 0 における球送給ソレノイド 1 4 5 の駆動は、払出制御基板 6 3 3 の発射制御部 6 3 3 b （図 1 6 6 を参照）により発射ソレノイド 5 4 2 の駆動制御と同期して制御される。

【 0 1 8 4 】

また、球送給ユニット 1 4 0 は、回転可能に軸支されている球抜部材 1 4 3 か、錘部 1 4 3 d によって正面視反時計周りの方向へ回転するようなモーメントがかかるようになっている。しかしながら、球抜部材 1 4 3 の前方へ突出している作動棹 1 4 3 c が、皿ユニット 2 0 0 の上皿球抜ボタン 2 2 2 の押圧操作によって動作する上皿球抜スライダ 2 4 2 の作動伝達部 2 4 2 b の上端と当接することで、その回転が規制されているため、通常の状態では、球抜部材 1 4 3 の仕切部 1 4 3 a が進入口 1 4 1 a と球抜口 1 4 1 b との間に位置して仕切っており、球抜口 1 4 1 b 側へ遊技球 B が侵入することはない。

10

20

30

40

50

【 0 1 8 5 】

そして、遊技者が、皿ユニット 2 0 0 の上皿球抜ボタン 2 2 2 を下方へ押圧操作すると、上皿球抜スライダ 2 4 2 が作動伝達部 2 4 2 b と共に下方へスライドし、作動伝達部 2 4 2 b の下方への移動に伴って作動棹 1 4 3 c も相対的に下方へ移動することとなる。作動伝達部 2 4 2 b と共に作動棹 1 4 3 c が下方へ移動すると、球抜部材 1 4 3 が正面視反時計周りの方向へ回動し、仕切部 1 4 3 a が進入口 1 4 1 a と球抜口 1 4 1 b との間から移動して仕切りが解除される。これにより、進入口 1 4 1 a から進入した遊技球 B が、球抜口 1 4 1 b 側へ落下し、球抜口 1 4 1 b から皿ユニット 2 0 0 における上皿球抜後ユニット 2 4 0 の球抜誘導路 2 4 1 c へと排出され、下皿球供給口 2 1 1 c を介して下皿 2 0 2 へ排出（供給）させることができる。

10

【 0 1 8 6 】

なお、球抜部材 1 4 3 の作動棹 1 4 3 c が当接する作動伝達部 2 4 2 b が形成されている上皿球抜スライダ 2 4 2 は、バネによって上方へ付勢されているので、仕切部 1 4 3 a 上に遊技球 B が勢い良く供給されても、その衝撃を、作動棹 1 4 3 c を介してバネによって吸収させることができ、球抜部材 1 4 3 等が破損するのを防止することができると共に、遊技球 B が仕切部 1 4 3 a で跳ね返るのを防止することができる。

【 0 1 8 7 】

また、球送給ユニット 1 4 0 は、後カバー 1 4 2 における打球供給口 1 4 2 a の背面視で右上に前方へ窪んだ矩形形状の取付凹部 1 4 2 b（図 3 8（b）等を参照）が形成されていると共に、その取付凹部 1 4 2 b 内に不正防止部材 1 4 8 が取付けられている。球送給ユニット 1 4 0 の不正防止部材 1 4 8 は、工具鋼やステンレス等の硬質の金属板により形成されており、後カバー 1 4 2 の取付凹部 1 4 2 b 内に対して後側から脱着可能に取付けられている。

20

【 0 1 8 8 】

不正防止部材 1 4 8 は、正面視の外形が左右に延びた長方形形状に形成されており、右辺から左方へ所定距離の間において、上下方向略中央で上下に分離している上片部 1 4 8 a 及び下片部 1 4 8 b と、上片部 1 4 8 a 及び下片部 1 4 8 b の互いに対向している辺の先端側（正面視右端側）で C 面取り状に夫々形成されている傾斜部 1 4 8 c と、を備えている。不正防止部材 1 4 8 の上片部 1 4 8 a は、不正防止部材 1 4 8 の一般面に対して、正面視右端が後方へ突出するように屈曲させられている。下片部 1 4 8 b は、不正防止部材 1 4 8 の一般面と同一面上に延びている。これにより、平面視において、上片部 1 4 8 a と下片部 1 4 8 b とによって、右方に向かうに従って広がる V 字状の溝を形成している。

30

【 0 1 8 9 】

不正防止部材 1 4 8 は、後カバー 1 4 2 の取付凹部 1 4 2 b に取付けられることで、上片部 1 4 8 a と下片部 1 4 8 b とで形成される V 字状の溝が、打球供給口 1 4 2 a 内と連通した状態となる。

【 0 1 9 0 】

この不正防止部材 1 4 8 によれば、紐を取付けた不正な遊技球 B を、上皿から球送給ユニット 1 4 0 を介して球発射装置 5 4 0 により遊技領域 5 a 内に打込み、不正な遊技球 B に取付けられた紐を操作して、不正な遊技球 B を第一始動口 2 0 0 2 等に出し入れさせるような不正行為が行われる際に、球発射装置 5 4 0 により発射（打球）された不正な遊技球 B の勢いによって、不正な遊技球 B に取付けられた紐を、上片部 1 4 8 a と下片部 1 4 8 b との間に挿入させた上で、上片部 1 4 8 a と下片部 1 4 8 b とによって形成された V 字状の狭くなった部位により切断させることができ、紐を取付けた不正な遊技球 B を用いた不正行為が行われるのを防止することができる。

40

【 0 1 9 1 】

[3 - 1 j . ファールカバーユニット]

扉枠ベースユニット 1 0 0 のファールカバーユニット 1 5 0 について、主に図 3 9 及び図 4 0 を参照して詳細に説明する。図 3 9（a）は扉枠ベースユニットのファールカバーユニットを前から見た斜視図であり、（b）はファールカバーユニットを後ろから見た斜

50

視図である。また、図40は、蓋部材を外した状態のファールカバーユニットの正面図である。ファールカバーユニット150は、扉枠ベース101の後側の下部における背面視右側に取付けられている。ファールカバーユニット150は、球発射装置540により発射されて遊技盤5の遊技領域5a内に到達しなかった遊技球B（ファール球）を、下皿202に誘導すると共に、払出装置580から払出された遊技球Bを、上皿201又は下皿202に誘導するためのものである。ファールカバーユニット150は、図示するように、扉枠ベース101の後側に取付けられ前側が開放された浅い箱状のユニット本体151と、ユニット本体151の前面に取付けられている平板状の蓋部材152と、を備えている。

【0192】

ファールカバーユニット150は、正面視左上隅において前後に貫通しており本体枠4の下部満タン球経路ユニット610の下部通常払出通路610aと皿ユニット200の上皿球供給口211aとを連通させる貫通球通路150aと、貫通球通路150aの正面視右下側で後方へ向かって開口しており本体枠4の下部満タン球経路ユニット610の下部満タン払出通路610bと連通可能な満タン球受口150bと、を備えている。

【0193】

また、ファールカバーユニット150は、満タン球受口150bの正面視右側で上方へ向かって開口しており本体枠4の球発射装置540により発射されにも関わらず遊技領域5a内へ到達しなかった遊技球B（ファール球）を受けるファール球受口150cと、正面視右下隅付近で前方へ向かって開口しており満タン球受口150b及びファール球受口150cに受入れられた遊技球Bを前方へ放出すると共に皿ユニット200の下皿球供給口211cと連通する球放出口150dと、を備えている。

【0194】

更に、ファールカバーユニット150は、ユニット本体151及び蓋部材152によって、満タン球受口150b及びファール球受口150cと球放出口150dとの間に形成されており所定量の遊技球Bを貯留可能な広さを有している貯留通路150eを、備えている。

【0195】

貫通球通路150aは、ユニット本体151と蓋部材152の両方に跨って形成されている。満タン球受口150b及びファール球受口150cは、ユニット本体151に形成されている。球放出口150dは、蓋部材152に形成されている。貯留通路150eは、ユニット本体151と蓋部材152とで形成されている。

【0196】

また、ファールカバーユニット150は、貯留通路150eの内壁の一部を構成しており下端が回動可能にユニット本体151及び蓋部材152に取付けられている平板状の可動片153と、可動片153の貯留通路150eから遠ざかる方向への回動を検知する満タン検知センサ154と、可動片153を貯留通路150e側へ付勢しているバネ155と、を備えている。

【0197】

このファールカバーユニット150は、皿ユニット200の下皿202内が遊技球Bで一杯になって、球放出口150dから遊技球Bが下皿202側へ放出されなくなると、貯留通路150e内にある程度の数の遊技球Bを貯留することができる。そして、貯留通路150e内にある程度の数の遊技球Bが貯留されると、遊技球Bの重さによって可動片153の上端がバネ155の付勢力に抗して貯留通路150eから遠ざかる方向へ移動するように可動片153が回動し、その回動が満タン検知センサ154によって検知される。これにより、下皿202が遊技球Bで満タンになっていると判断することができるため、満タン検知センサ154により満タンが検知されると、これ以上の遊技球Bの払出しを停止させると共に、その旨を遊技者や遊技ホールの係員等に報知して、下皿202の満タンを解消させるように促すことができる。

【0198】

10

20

30

40

50

また、ファールカバーユニット150は、ユニット本体151の後側で貫通球通路150aの下側に取付けられており、本体枠4の後述する払出ユニット560における下部満タン球経路ユニット610の払出通路開閉扉613の作動突部613aが当接可能な扉開閉当接部150fを備えている(図90を参照)。扉開閉当接部150fは、後面が下方へ向かうに従って前方へ移動するように傾斜している。この扉開閉当接部150fに払出通路開閉扉613の作動突部613aが当接することで、払出通路開閉扉613を回動させて下部通常払出通路610a及び下部満タン払出通路610bの下流端(前側開口)を開放させることができる。

【0199】

[3-2. ガラスユニット]

扉枠3におけるガラスユニット160について、主に図29及び図30等を参照して詳細に説明する。ガラスユニット160は、扉枠ベースユニット100における扉枠ベース101の扉窓101aを閉鎖するように、後方からガラスユニット取付部101h内に挿入されて着脱可能に取付けられている。このガラスユニット160は、扉枠3を本体枠4に対して閉めた時に、本体枠4に取付けられている遊技盤5の遊技領域5aを遊技者側(前方)から視認可能とすると共に、遊技領域5aの前方を閉鎖するものである。

【0200】

ガラスユニット160は、扉枠ベース101の扉窓101aの内周形状よりも大きくガラスユニット取付部101hに取付可能な枠状のガラス枠161と、ガラス枠161の枠内を閉鎖し外周がガラス枠161に取付けられている透明な二つのガラス板162と、扉枠ベースユニット100における扉枠ベース101の後側に回転可能に取付けられガラス枠161を扉枠ベース101に取付けるための一对のガラスユニット取付部材163と、を備えている。

【0201】

ガラス枠161は、正面視左上隅よりも下側の位置から外方へ平板状に延出している一对の取付片161aと、下端から下方へ突出していると共に下辺に沿って延びている帯板状の係止片161bと、を有している。ガラス枠161の取付片161aは、ガラスユニット取付部材163の突出部163bと当接可能とされている。係止片161bは、扉枠ベース101と扉枠補強ユニット110の中間補強フレーム114との間の空間内に挿入可能とされている(図96を参照)。二つのガラス板162は、ガラス枠161の前端側と後端側とに夫々取付けられており、互いの間に空間が形成されるように前後に離間している(図96を参照)。

【0202】

ガラスユニット取付部材163は、扉枠ベース101の後側で前後に延びた軸線周りに対して回転可能に取付けられる円盤状の基部163aと、基部163aから回転軸線に対して直角方向へ棒状に突出している突出部163bと、を有している。ガラスユニット取付部材163は、扉枠ベース101の後面における扉窓101aの四隅のうち上側の二つの隅の外側に、夫々回転可能に取付けられる。

【0203】

ガラスユニット160を扉枠ベース101に取付けるには、まず、扉枠ベース101に取付けられているガラスユニット取付部材163を、突出部163bが基部163aよりも上方に位置するように回転させた状態とする。そして、扉枠ベース101の後側から、ガラスユニット160のガラス枠161の係止片161bを、扉枠ベース101と扉枠補強ユニット110の中間補強フレーム114との間の隙間に上方から挿入した上で、ガラス枠161の前端を扉枠ベース101のガラスユニット取付部101hの後面に当接させる。その後、ガラスユニット取付部材163を、突出部163bが基部163aよりも下方に位置するように回転させて、突出部163bをガラス枠161の取付片161aの後面と当接させる。これにより、ガラスユニット160が扉枠ベース101に取付けられる。

【0204】

ガラスユニット160を扉枠ベース101から取外す場合は、上記と逆の手順により、

10

20

30

40

50

取外すことができる。これにより、ガラスユニット160は、扉枠ベース101（扉枠ベースユニット100）に対して着脱可能となっている。

【0205】

なお、ガラスユニット160では、ガラスユニット取付部材163の突出部163bが、基部163aよりも下方に位置している回転位置の時に、突出部163bによりガラス枠161の後方への移動を規制しているため、ガラスユニット取付部材163に振動等が作用しても、突出部163bが基部163aよりも上方となるように位置へ回転することはない。従って、ガラス枠161の後方への移動の規制が自然に解除されることはなく、ガラスユニット160が扉枠ベース101から自然に外れることはない。

【0206】

[3-3. 防犯カバー]

扉枠3における防犯カバー170について、主に図29及び図30等を参照して詳細に説明する。防犯カバー170は、ガラスユニット160の後面下部を覆うように扉枠ベースユニット100の後側に取付けられ、透明な合成樹脂により形成されている。防犯カバー170は、外周が所定形状に形成された平板状の本体部171と、本体部171の外周縁に沿って後方へ短く突出した平板状の後方突片172と、左右に離間して配置され本体部171よりも前方に突出し、扉枠ベース101の後側に係止可能とされている一対の係止片173と、を備えている。

【0207】

防犯カバー170の本体部171は、扉枠ベースユニット100に取付けた状態で下端がガラスユニット160の下端よりも下方へ突出するように形成されている。また、本体部171は、上端が、パチンコ機1に組立てた状態で、遊技盤5における遊技領域5aの下端に沿った形状に形成されている。詳述すると、本体部171の上端は、後述する前構成部材1000の内レール1002の一部、アウト誘導部1003、右下レール1004の一部、及び右レール1005に沿った形状に形成されており、パチンコ機1に組立てた状態で遊技領域5a内に突出しないように形成されている。

【0208】

後方突片172は、本体部171の外周縁の略全周に亘って形成されている。従って、防犯カバー170は、本体部171と後方突片172とによって、後方へ開放された浅い箱状に形成されており、強度・剛性が高くなっている。また、後方突片172は、本体部171の外周縁とは異なる本体部171の後面の一部からも後方に突出している。この本体部171の後面の一部から後方に突出している後方突片172は、パチンコ機1に組立てた状態で遊技盤5の前構成部材1000における外レール1001の一部と沿うように形成されている。

【0209】

なお、後方突片172は、パチンコ機1に組立てた状態で、遊技盤5における外レール1001と内レール1002との間に位置する部位には形成されていない。これにより、外レール1001と内レール1002との間を通る遊技球B（球発射装置540により発射された遊技球B）が、防犯カバー170の後方突片172に当接することなく、遊技領域5a内への遊技球Bの打込みを阻害することはない。

【0210】

一対の係止片173は、扉枠ベースユニット100（スピーカダクト103及びケーブルカバー109）の後側に弾性係止される。これにより、防犯カバー170は、扉枠ベースユニット100に対して容易に着脱することができる。

【0211】

防犯カバー170は、パチンコ機1に組立てた状態で、本体部171の前面がガラスユニット160の後面（ガラス枠161の後端）と当接し、本体部171の下辺から後方へ突出している部位を除いた後方突片172が、前構成部材1000の防犯凹部1009内に挿入された状態となる。また、防犯カバー170は、本体部171の下辺から後方に突出している後方突片172が、前構成部材1000の下面と接するように前構成部材10

10

20

30

40

50

00の前面よりも後方へ突出している状態となる。これにより、防犯カバー170と遊技盤5（前構成部材1000）との間が、防犯カバー170の後方突片172と前構成部材1000の防犯凹部1009とによって複雑に屈曲した状態となるため、遊技盤5の前面下方より防犯カバー170と前構成部材1000との間を通してピアノ線等の不正な工具を遊技領域5a内に侵入させようとしても、後方突片172や防犯凹部1009に阻まれることとなり、遊技領域5a内への不正な工具の侵入を阻止することができる。

【0212】

[3-4. ハンドルユニット及びハンドルカバーユニット]

扉枠3におけるハンドルユニット180及びハンドルカバーユニット290について、主に図41乃至図47等を参照して詳細に説明する。図41(a)は扉枠におけるハンドルユニット及びハンドルカバーユニットの部位を示す拡大正面図であり、(b)は扉枠におけるハンドルユニット及びハンドルカバーユニットの部位を示す拡大斜視図である。図42はハンドルカバーユニットを分解して前から見た分解斜視図であり、図43はハンドルカバーユニットを分解して後ろから見た分解斜視図である。図44はハンドルユニットを分解して前から見た分解斜視図であり、図45はハンドルユニットを分解して後ろから見た分解斜視図である。図46は、図41(a)におけるイ-イ線で切断した断面図である。図47は、図1におけるア-ア線で切断した断面図である。なお、図46では、外枠2及び本体枠4を省略した扉枠3のみの断面図としている。

10

【0213】

本実施形態のハンドルユニット180は、外周を覆うハンドルカバーユニット290と一緒に、扉枠ベースユニット100及び皿ユニット200に取付けられ、遊技者が操作することで、上皿201内の遊技球Bを遊技盤5の遊技領域5a内に打込むことができるものである。

20

【0214】

まず、ハンドルユニット180について説明する。ハンドルユニット180は、後述するハンドルカバーユニット290のハンドルカバーベース291を介して後端が扉枠ベース101のハンドル取付座面101bに取付けられるハンドルベース181と、ハンドルベース181の前端に回転可能に取付けられるハンドル195と、ハンドル195の後側に取付けられ後述するハンドルカバーベース291に案内される複数のハンドルガイド196と、ハンドル195の前端側の中央を覆うようにハンドルベース181に取付けられる円盤状のカバー台座183と、カバー台座183の前側に取付けられており前面に複数のLED184aが実装されているハンドル装飾基板184と、ハンドル装飾基板184の前側を覆うようにカバー台座183に取付けられているハンドル前レンズ185と、を備えている。

30

【0215】

また、ハンドルユニット180は、ハンドル195の後側でハンドルベース181の前面に取付けられるインナーベース186と、前端にハンドル195が取付けられると共にインナーベース186とハンドルベース181とによって回転可能に取付けられ外周に駆動ギア部187aを有している軸部材187と、軸部材187の駆動ギア部187aと噛合している伝達ギア188と、伝達ギア188と一体回転する検知軸189aを有しハンドルベース181とインナーベース186との間に挟持されているハンドル回転検知センサ189と、を備えている。

40

【0216】

更に、ハンドルユニット180は、一端側がハンドルベース181に取付けられると共に他端側がハンドル195に取付けられハンドル195を初期回転位置（正面視で反時計周りの方向への回転端）へ復帰させるように付勢しているハンドル復帰バネ190と、一端側がインナーベース186に取付けられると共に他端側が伝達ギア188に取付けられ伝達ギア188を介してハンドル回転検知センサ189の検知軸189aを正面視で時計回りの方向へ付勢している補助バネ191と、を備えている。

【0217】

50

また、ハンドルユニット 180 は、インナーベース 186 の後方でハンドルベース 181 に取付けられているハンドルタッチセンサ 192 と、先端側がハンドルベース 181 の前端外周面の正面視おける左側から外方に突出していると共に基端側がインナーベース 186 の後方でハンドルベース 181 に前後に延びた軸周りに回転可能に取付けられている単発ボタン 193 と、単発ボタン 193 の押圧操作を検知しハンドルベース 181 に取付けられている単発ボタン操作センサ 194 と、を備えている。

【0218】

ハンドルユニット 180 のハンドルベース 181 は、前後に延びた円筒状の基部 181 a と、基部 181 a の前端から半径方向へ突出している円盤状の前端部 181 b と、円筒状の基部 181 a の外周面から窪んでいると共に軸方向に延びており周方向へ不均衡で三つ形成されている溝部 181 c と、を備えている。ハンドルベース 181 の基部 181 a は、外径がハンドルカバーユニット 290 におけるハンドルカバーベース 291 の後筒部 291 c の内径よりも若干小さく形成されている。また、三つの溝部 181 c は、後述するハンドルカバーベース 291 の三つの突条 291 d と対応した位置に形成されている。従って、三つの溝部 181 c を三つの突条 291 d と一致させた状態で、基部 181 a をハンドルカバーベース 291 の後筒部 291 c 内に挿入させることができると共に、三つの溝部 181 c 内に夫々突条 291 d が挿入されることで、ハンドルベース 181 がハンドルカバーベース 291 に対して相対回転不能な状態となる。

10

【0219】

ハンドル 195 は、円盤状の中央ハブ部 195 a と、中央ハブ部 195 a から周方向へ間隔をあけて放射状に外方へ延出している複数（ここでは三つ）のスポーク部 195 b と、複数のスポーク部 195 b の先端同士を連結している円環状の外周リング部 195 c と、回転軸（軸部材 187）を中心として円弧状に延びていると共に中央ハブ部 195 a を前後方向に貫通している二つのスリット 195 d と、スリット 195 d よりも回転中心に対して内側の位置から後方に突出しておりハンドル復帰バネ 190 の他端側が係止される係止突起 195 e と、を備えている。中央ハブ部 195 a の外径は、従来のパチンコ機のハンドル一般外周面の外径と略同じである。

20

【0220】

ハンドル 195 の三つのスポーク部 195 b は、ハンドル 195 がフリーの状態（回転させていない状態）で、中央ハブ部 195 a から水平に左方へ延出した一つのスポーク部 195 b を中心として、時計回り及び反時計回りの方向へ夫々 120 度の角度の部位から二つのスポーク部 195 b が延出している。三つのスポーク部 195 b は、中央ハブ部 195 a と外周リング部 195 c との間に遊技者の指が挿入可能な隙間が形成されるような長さで延出している。

30

【0221】

ハンドル 195 の外周リング部 195 c は、中央ハブ部 195 a の中心と同軸上に設けられている。外周リング部 195 c は、U 字のアル側を前方へ向けた一定の断面形状で円環状に形成されている。

【0222】

このハンドル 195 は、全体が透光性を有するように形成されていると共に、部分的に中央ハブ部 195 a から外周リング部 195 c まで電氣的に連続したメッキ部が施されている。これにより、外周リング部 195 c のみに触れた状態でも、ハンドルタッチセンサ 192 によりハンドル 195 のタッチが検知されるようになっている。従って、外周リング部 195 c を回しても、遊技球 B を打込むことができる。

40

【0223】

ハンドルガイド 196 は、ハンドル 195 の中心側へ向かって開放されたコ字状のガイド部 196 a と、ガイド部 196 a の前端から中心側へ延出している平板状の取付ステー 196 b と、を有している。三つのハンドルガイド 196 は、ガイド部 196 a がハンドル 195 における外周リング部 195 c の後方に位置するように、取付ステー 196 b がハンドル 195 のスポーク部 195 b の後側に取付けられる。ハンドルガイド 196 は、

50

ガイド部 196 a の内部に、後述するハンドルカバーベース 291 のガイド片 291 g が挿入されることで、前後方向への移動が規制される。

【0224】

カバー台座 183 は、ハンドル 195 における中央ハブ部 195 a 外径よりも小径の円盤状に形成されており、後面から後方へ突出している三つの取付ボス 183 a を備えている。三つの取付ボス 183 a は、ハンドル 195 のスリット 195 d を前方から貫通してハンドルベース 181 の前面に取付けられる。カバー台座 183 の取付ボス 183 a が、ハンドル 195 のスリット 195 d を貫通していることから、取付ボス 183 a がスリット 195 d の周方向端部に当接することとなり、ハンドル 195 の回転角度を規制している。本例では、ハンドル 195 を、約 120 度の回転角度の範囲内で回転させることができる。

10

【0225】

ハンドル装飾基板 184 は、中心に 1 個と、中間の円周上に周方向へ一定の間隔をあけた 3 個と、外周に沿って周方向へ一定の間隔をあけた 6 個、の合計 10 個の LED 184 a (フルカラー LED) が、三重の同心円状に実装されている。これらの LED 184 a は、中心の 1 個と、中間の 3 個と、及び、外周の左上の 2 個と、外周の右上の 2 個と、外周の下側の 2 個と、の 5 組に分けられている (図 72 を参照)。このハンドル装飾基板 184 には、各 LED 184 a を発光させるための固有のアドレスを有した 24 ビットの LED ドライバ 184 b が実装されている。この LED ドライバ 184 b は、最大で 24 系統まで制御することができ、5 組に分けられた 10 個の LED 184 a を夫々フルカラーで発光できるように、1 組に対して 3 系統の合計 15 系統で制御するようにしている。

20

【0226】

このハンドル装飾基板 184 には、図示は省略するが、LED 184 a 及び LED ドライバ 184 b を駆動するための電力を供給する 2 本の電力線 (1 本はアース線) と、周辺制御基板 1510 からのコマンド及びアドレス等の信号を受信するための 1 本の制御信号線と、LED ドライバ 184 b を周辺制御基板 1510 と同期させるための 1 本のクロック線と、の 4 本の電線からなる配線ケーブルが接続されている。そして、このハンドル装飾基板 184 の LED ドライバ 184 b では、周辺制御基板 1510 (演出制御基板) から制御信号線を介して当該アドレス宛のコマンドを受信すると、そのコマンドに応じて、5 組に分けられた 10 個の LED 184 a を、各組毎に適宜の色と強さで発光させることができる。

30

【0227】

このように、このハンドル装飾基板 184 では、LED ドライバ 184 b を有していることから、接続される配線ケーブルを構成している電線の数よりも多い数の LED 184 a の発光を、個別 (ここでは組毎) に制御することができるため、電線の数 を低減させることができ、電気配線にかかる構成を簡略化することができる。

【0228】

ハンドル前レンズ 185 は、前面が前方へ丸く膨出しており、透光性を有している。ハンドル前レンズ 185 は、内部に、透明な部材で立体的に形成されたレンズ部材が備えられている。このハンドル前レンズ 185 は、ハンドル装飾基板 184 の前面の LED を適宜発光させることで、発光装飾させられる。

40

【0229】

ハンドル回転検知センサ 189 は、可変抵抗器とされており、ハンドル 195 を回転させると、軸部材 187 及び伝達ギア 188 を介してハンドル回転検知センサ 189 の検知軸 189 a が回転する。この検知軸 189 a の回転角度に応じてハンドル回転検知センサ 189 の内部抵抗が変化する。従って、ハンドル 195 を回転させてハンドル回転検知センサ 189 の内部抵抗を変化させると、その内部抵抗に応じて後述する球発射装置 540 における発射ソレノイド 542 の駆動力が変化する事となり、ハンドル 195 の回転角度に応じた強さで、遊技球 B を遊技領域 5 a 内へ打込むことができる。

【0230】

50

ハンドルタッチセンサ 192 は、ハンドルユニット 180 に作用する静電気を検知するものであり、遊技者がハンドル 195 に接触することで、遊技者から作用する静電気を検知し、遊技者のハンドル 195 への接触を検出する。そして、ハンドルタッチセンサ 192 が遊技者の接触を検出している時に、ハンドル 195 を回動させると、ハンドル回転検知センサ 189 の検知が受けられ、ハンドル 195 の回転角度に応じた強さで発射ソレノイド 542 の駆動が制御されて、遊技球 B を打込むことができる。

【0231】

従って、遊技者がハンドル 195 に触れずに、何らかの方法でハンドル 195 を回転させて遊技球 B を遊技領域 5 a 内に打込もうとしても、ハンドルタッチセンサ 192 が遊技者の接触を検知していないことから、発射ソレノイド 542 は駆動されず、遊技球 B を打込むことができないようになっている。これにより、遊技者が本来とは異なる方法でハンドル 195 を回転させて遊技が行われるのを防止することができ、パチンコ機 1 を設置する遊技ホールに係る負荷（負担）を軽減させることができる。

10

【0232】

単発ボタン操作センサ 194 は、遊技者による単発ボタン 193 の押圧操作を検知するものである。この単発ボタン操作センサ 194 が単発ボタンの 193 の操作を検知すると、払出制御基板 633 の発射制御部 633 b によって発射ソレノイド 542 の駆動が停止させられる。従って、遊技者がハンドル 195 を回転操作中に単発ボタンの 193 を押圧操作すると、ハンドル 195 の回転操作を戻さなくても、遊技球 B の発射を一時的に停止させることができると共に、単発ボタン 193 の押圧操作を解除することで、単発ボタン 193 を操作する前の打込強さで再び遊技球 B を遊技領域 5 a 内に打込むことができる。

20

【0233】

次に、ハンドルカバーユニット 290 について説明する。ハンドルカバーユニット 290 は、ハンドルユニット 180 におけるハンドル 195 よりも後側の外周を覆い、後端が扉枠ベース 101 のハンドル取付座面 101 b に取付けられるハンドルカバーベース 291 と、ハンドルカバーベース 291 の外周を覆い、後端が皿ユニット 200 の皿ユニット本体 252 に取付けられるインナー 292 と、インナー 292 の前側に設けられており、前面に複数の LED 293 a が実装されている円環状のハンドルカバー装飾基板 293 と、ハンドルカバー装飾基板 293 を前方から覆っている円環状の基板カバー 294 と、インナー 292 の外周を覆い、後端が皿ユニット 200 の皿ユニット本体 252 に取付けられるハンドルカバー 295 と、を備えている。

30

【0234】

ハンドルカバーベース 291 は、ハンドル 195 の外周リング部 195 c の内径と略同じ内径で前後に延びた筒状の前筒部 291 a と、前筒部 291 a の後端から前方へ向かうに従って内径が小さくなるように延びている中壁部 291 b と、中壁部 291 b を貫通しハンドルベース 181 の基部 181 a を挿入可能な内径で前後に延びている筒状の後筒部 291 c と、後筒部 291 c の内周から内側へ突出していると共に前後に延びており、周方向におけるハンドルベース 181 の溝部 181 c と対応した位置に複数（ここでは三つ）設けられている突条 291 d と、を備えている。

【0235】

また、ハンドルカバーベース 291 は、前筒部 291 a の外周の前端よりも後側の部位から外方へ延出しているフランジ部 291 e と、フランジ部 291 e の途中から前筒部 291 a の前端と同じ位置まで前方へ突出している円筒状の外筒部 291 f と、前筒部 291 a の前端とフランジ部 291 e との間の部位において、前筒部 291 a から外方へ突出しているガイド片 291 g と、前筒部 291 a の下部において貫通している開口部 291 h と、を備えている。

40

【0236】

ハンドルカバーベース 291 の中壁部 291 b は、前筒部 291 a の後端から前後方向の中央付近まで断面が外方へ膨らんだ円弧状に延びている。後筒部 291 c は、後端が扉枠ベース 101 のハンドル取付座面 101 b に取付けられる。この後筒部 291 c は、ハ

50

ハンドルベース 181 の基部 181 a と同じ長さに形成されており、内部にハンドルベース 181 の基部 181 a が挿入される。三つの突条 291 d は、ハンドルベース 181 の三つの溝部 181 c と対応しており、溝部 181 c 内に挿入されることで、ハンドルベース 181 を相対回転不能とすることができる。外筒部 291 f は、フランジ部 291 e の径方向の中央よりも外側の位置から前方へ延出している。このハンドルカバーベース 291 では、フランジ部 291 e の前面と外筒部 291 f の外周面とを繋ぐように三角形のリップが周方向へ複数設けられている。

【0237】

ガイド片 291 g は、前筒部 291 a の外周と外筒部 291 f の内周との間の中央から前筒部 291 a 寄りの位置まで、前筒部 291 a の外周から突出している。ガイド片 291 g は、約 110 度の範囲の長さで周方向へ延びており、10 度の角度の間隔をあけて、周方向へ三つ設けられている。このガイド片 291 g 同士の間を通して、ハンドルユニット 180 におけるハンドルガイド 196 のガイド部 196 a の後端側を、ガイド片 291 g よりも後方へ挿入してハンドル 195 を回転させることで、コ字状のガイド部 196 a 内にガイド片 291 g を位置させて、ガイド部 196 a (ハンドル 195) の前後方向への移動を規制することができる。

【0238】

開口部 291 h は、前後方向が前筒部 291 a の後端からフランジ部 291 e 付近までの長さで、周方向が約 90 度の角度の範囲の大きさで、前筒部 291 a を貫通している。

【0239】

インナー 292 は、ハンドルカバーベース 291 の前筒部 291 a の外径よりも若干大きい内径でフランジ部 291 e よりも大きい外径の円環状の基部 292 a と、基部 292 a の外周縁から後方へ延出している脚部 292 b と、脚部 292 b の後端から基部 292 a 付近まで切欠かれており、周方向へ離隔して設けられている複数 (ここでは四つ) の切欠部 292 c と、を有している。基部 292 a は、前方からハンドルカバーベース 291 の前筒部 291 a が挿入されて、フランジ部 291 e の後方に位置する。脚部 292 b は、外側へ膨らむような湾曲状に延出しており、後端が皿ユニット 200 の皿ユニット本体 252 に取付けられる。切欠部 292 c は、脚部 292 b における上下の部位と左右の部位に夫々設けられている。

【0240】

ハンドルカバー装飾基板 293 は、ハンドルカバーベース 291 の前筒部 291 a の外径よりも若干大きい内径でフランジ部 291 e と同じ外径の円環状に形成されている。ハンドルカバー装飾基板 293 は、12 個の LED 293 a と、各 LED 293 a を発光させるための固有のアドレスを有した LED ドライバ 293 b と、が実装されている。12 個の LED 293 a (フルカラー LED) は、周方向へ間隔をあけて一列に設けられている。これら 12 個の LED 293 a は、中心から左下の 2 個と、左側の 2 個と、左上の 2 個と、右上の 2 個と、右側の 2 個と、右下の 2 個と、の 6 組に分けられている (図 72 を参照)。LED ドライバ 293 b は、最大で 24 系統まで制御することができ、6 組に分けられた 10 個の LED 293 a を夫々フルカラーで発光できるように、1 組に対して 3 系統の合計 18 系統で制御するようにしている。

【0241】

このハンドルカバー装飾基板 293 には、図示は省略するが、LED 293 a 及び LED ドライバ 293 b を駆動するための電力を供給する 2 本の電力線 (1 本はアース線) と、周辺制御基板 1510 からのコマンド及びアドレス等の信号を受信するための 1 本の制御信号線と、LED ドライバ 293 b を周辺制御基板 1510 と同期させるための 1 本のクロック線と、の 4 本の電線からなる配線ケーブルが接続されている。そして、このハンドルカバー装飾基板 293 の LED ドライバ 293 b では、周辺制御基板 1510 (演出制御基板) から制御信号線を介して当該アドレス宛のコマンドを受信すると、そのコマンドに応じて、6 組に分けられた 12 個の LED 293 a を、各組毎に適宜の色と強さで発光させることができる。

10

20

30

40

50

【 0 2 4 2 】

基板カバー 2 9 4 は、ハンドルカバーベース 2 9 1 の前筒部 2 9 1 a の外径よりも若干大きい内径でインナー 2 9 2 の基部 2 9 2 a の外径と略同じ外径の円環状の前板部 2 9 4 a と、前板部 2 9 4 a の外周縁が後方へ短く延出している筒状の側板部 2 9 4 b と、を有している。この基板カバー 2 9 4 は、前板部 2 9 4 a がハンドルカバーベース 2 9 1 のフランジ部 2 9 1 e とハンドルカバー装飾基板 2 9 3 との間に位置し、側板部 2 9 4 b がインナー 2 9 2 の基部 2 9 2 a まで延びている。

【 0 2 4 3 】

ハンドルカバー 2 9 5 は、前端にハンドルカバーベース 2 9 1 の外筒部 2 9 1 f の外径と同じ内径の前孔 2 9 5 a を有し、後方へ向かうに従って膨出するような紡錘台（かまくら型、或いは、お椀型、等）の筒状に形成されており、後端から前方へ向かって切欠かれた切欠開口部 2 9 5 b が周方向へ複数（ここでは四つ）設けられている。ハンドルカバー 2 9 5 は、インナー 2 9 2 の外周を覆うように形成されており、複数の切欠開口部 2 9 5 b が切欠部 2 9 2 c と一致するように形成されている。ハンドルカバー 2 9 5 の後端は、インナー 2 9 2 を介して皿ユニット 2 0 0 の皿ユニット本体 2 5 2 に取付けられる。

10

【 0 2 4 4 】

ハンドルカバー 2 9 5 は、色や透光性（光の透過率）の異なる合成樹脂により 2 色成形されている。詳述すると、ハンドルカバー 2 9 5 は、内側層 3 a と外側層 3 b との 2 種類の樹脂により 2 色成形されており、内側層 3 a の一部が外側層 3 b を貫通して外側面に現れることで、円形や放射状の模様が形成されている。つまり、ハンドルカバー 2 9 5 の表面に表れている円形や放射状の模様は、内側層 3 a であり、円形や放射状の模様は外側層 3 b の裏側で繋がっている（図 7 1 (a) を参照）。なお、ハンドルカバー 2 9 5 を成形する際に、内側層 3 a を先に射出成形しても良いし、外側層 3 b を先に射出成形しても良い。

20

【 0 2 4 5 】

本実施形態のハンドルユニット 1 8 0 及びハンドルカバーユニット 2 9 0 は、図 4 6 等に示すように、パチンコ機 1 に組立てた状態で、ハンドルカバーベース 2 9 1 の前筒部 2 9 1 a の内部に、ハンドルユニット 1 8 0 におけるハンドル 1 9 5 よりも後側の部位が挿入されていると共に、ハンドルカバーユニット 2 9 0 よりも前方側にハンドル 1 9 5 やハンドル前レンズ 1 8 5 等が位置している。ハンドルユニット 1 8 0 のハンドルベース 1 8 1 の後端は、ハンドルカバーユニット 2 9 0 におけるハンドルカバーベース 2 9 1 の後筒部 2 9 1 c の後端を閉鎖している部位を挟んだ状態で、扉枠ベース 1 0 1 のハンドル取付座面 1 0 1 b に取付けられている。

30

【 0 2 4 6 】

このハンドルユニット 1 8 0 のハンドル 1 9 5 は、中央の中央ハブ部 1 9 5 a が、ハンドルベース 1 8 1 により回転可能に支持されている。また、ハンドル 1 9 5 は、中央ハブ部 1 9 5 a の外側の外周リング部 1 9 5 c が、その後側に取付けられているハンドルガイド 1 9 6 によりハンドルカバーユニット 2 9 0 により回転可能に支持されている。このハンドルガイド 1 9 6 は、ガイド部 1 9 6 a の後端側が、ハンドルカバーベース 2 9 1 における前筒部 2 9 1 a と外筒部 2 9 1 f との間で、且つ、フランジ部 2 9 1 e とガイド片 2 9 1 g との間に挿入（係止）されており、前後方向（軸方向）への移動が規制された状態で、回転可能に支持されている。

40

【 0 2 4 7 】

ハンドル 1 9 5、及び、ハンドルカバーユニット 2 9 0 におけるハンドルカバーベース 2 9 1、インナー 2 9 2、基板カバー 2 9 4、ハンドルカバー 2 9 5 は、透光性を有するように形成されており、ハンドルカバー装飾基板 2 9 3 の LED 2 9 3 a を発光させることで、ハンドル 1 9 5 の外周リング部 1 9 5 c を発光装飾させることができる他に、ハンドルカバーベース 2 9 1（前筒部 2 9 1 a）の内部や、ハンドルカバー 2 9 5、等も発光装飾させることができる。

【 0 2 4 8 】

50

ハンドルカバーユニット 290 は、ハンドルカバー 295 及びインナー 292 に、互いに一致する切欠開口部 295 b 及び切欠部 292 c を有しているため、外側から見た時に、左右両側と下側に、ハンドルカバーベース 291 の前筒部 291 a の内部と連通する穴が開いているように見せることができる。これにより、遊技者に対して、ハンドル 195 の中央ハブ部 195 a と外周リング部 195 c との間を通してハンドルカバーベース 291 の前筒部 291 a の内部に手（指）を突っ込む精神的な不安を和らげることができる。

【0249】

なお、ハンドルカバー 295 の上側の切欠開口部 295 b（インナー 292 の上側の切欠部 292 c）は、皿右装飾ユニット 275 と扉枠右サイドユニット 430 とによって閉鎖されている。

【0250】

本実施形態のハンドルカバーユニット 290 は、ハンドルユニット 180 の後側が挿入されているハンドルカバーベース 291 の前筒部 291 a の内部が、開口部 291 h を通して、インナー 292 及びハンドルカバー 295 の夫々の下側の切欠部 292 c 及び切欠開口部 295 b と連通している（図 47 を参照）。これにより、ハンドル 195 の中央ハブ部 195 a と外周リング部 195 c との間の隙間を通して、飲み物等の液体や遊技球 B 等がハンドルカバーベース 291 の前筒部 291 a 内へ侵入しても、下側の開口部 291 h、切欠部 292 c、及び切欠開口部 295 b を介してハンドルカバーユニット 290 の下方へ排出させることができる。

【0251】

また、ハンドルカバー 295 の左右両側の切欠開口部 295 b 内に、液体や遊技球 B が侵入した場合は、前筒部 291 a とインナー 292 の脚部 292 b との間の隙間を通過して、下側の切欠開口部 295 b から下方へ排出することができる。

【0252】

また、ハンドルカバーベース 291 の開口部 291 h、インナー 292 の下側の切欠部 292 c、及びハンドルカバー 295 の下側の切欠開口部 295 b は、図 47 に示すように、外枠 2 の外枠下組立体 40 におけるグリル部材 46 の羽根部 46 b の傾斜方向の延長線上に設けられている。これにより、本体枠スピーカ 622 の振動により羽根部 46 b を介してグリル部材 46 から斜め上前方へ放出された風（風圧）を、開口部 291 h、切欠部 292 c、及び切欠開口部 295 b を通して、前筒部 291 a 内へ進入させることができる。従って、遊技者が、ハンドルカバー 295（ハンドルカバーベース 291 の前筒部 291 a）の内側に手指を突っ込んで、ハンドル 195 を回転操作（遊技球 B の打込装置）している時に、本体枠スピーカ 622 を振動させて前筒部 291 a 内へ風を送ることで、遊技者を驚かせることができ、これまでにない演出を行うことができる。

【0253】

更に、ハンドルカバー 295 に切欠開口部 295 b を有しているため、扉枠 3 や本体枠 4 を開ける際に、右側の切欠開口部 295 b に指を掛けて引っ張ることができ、扉枠 3 等を開放する時の取っ手とすることができる。

【0254】

また、ハンドル 195 では、外周リング部 195 c までメッキ部が施されているため、ハンドルタッチセンサ 192 がハンドル 195 のタッチを検知することができ、外周リング部 195 c だけに触れた状態でも、遊技球 B を打込むことができる。

【0255】

また、ハンドルカバー 295 に切欠開口部 295 b を有しているため、ハンドル 195 の外周リング部 195 c と切欠開口部 295 b とに指を掛けて掴むようにすることで、ハンドル 195 の回転位置を簡単に固定することができ、手をひねり続けていなくても一定の強さで遊技球 B を遊技領域 5 a 内へ打込み続けることができる。このように、多様な方法でハンドル 195 を回転させて遊技球 B を打込むことができるため、遊技者に適した打込操作を選択可能なパチンコ機 1 を提供することができる。

【0256】

10

20

30

40

50

このハンドルユニット180は、扉枠ベース101のハンドル取付座面101bに対して、ハンドルカバーユニット290（ハンドルカバーベース291）を介して取付けられる。この扉枠ベース101のハンドル取付座面101bは、平面視において、右端側が左端側よりも後方に位置するように傾斜しており、外側（開放側）を向いているため、ハンドルカバーベース291を介して取付けられるハンドルユニット180も平面視で外側に傾斜（換言すると、パチンコ機1の前面に直交する線に対してその先端部がパチンコ機1の外側に向かうように傾斜している。）して扉枠3に取付固定される。これにより、遊技者がハンドルユニット180のハンドル195が握り易く、違和感がなく回動操作を行わせることができる。

【0257】

このように、本実施形態のハンドルユニット180及びハンドルカバーユニット290によれば、左辺側を軸芯にして開閉可能に設けられ、遊技盤5の遊技領域5aを前方から視認可能に閉鎖している扉枠3における右下隅に、円盤状の中央ハブ部195aと、中央ハブ部195aから放射状に突出している複数のスポーク部195bと、複数のスポーク部195bの先端同士を繋いでいる円環状の外周リング部195cと、を有するハンドル195を設けていると共に、外周リング部195cから後方へ延びているような筒状のハンドルカバーユニット290を設けているため、従来のパチンコ機におけるハンドルが設けられている部位に、これまでに見たこともないような形態のハンドル195とハンドルカバーユニット290とが見えることとなり、遊技者に対して強いインパクトを与えることができ、遊技者の関心を強く引付けさせることができると共に、遊技者に対して本パチンコ機1での遊技に対する意欲を高めさせることができ、本パチンコ機1が設置されている遊技ホール内を回遊している遊技者に対し、遊技するパチンコ機として本パチンコ機1を選択させ易くすることができる。

【0258】

また、ハンドル195における中央ハブ部195aと外周リング部195cとの間を通して遊技者の指をハンドルカバーユニット290（ハンドルカバーベース291の前筒部291a）内へ挿入可能としていることから、遊技者が遊技領域5aに遊技球Bを打込むためにハンドル195を操作する際に、遊技者がハンドル195の中央ハブ部195aを掴むと、遊技者の指がハンドルカバーユニット290内に挿入された状態となるため、ハンドル195の操作に対して、従来のパチンコ機のハンドルとは異なった感覚を遊技者に付与することができ、新感覚の遊技球Bの打込操作により遊技者を楽しませて興趣の低下を抑制させることができる。

【0259】

そして、遊技者がハンドル195を操作している時に、本体枠4の基板ユニット620Aにおけるスピーカユニット620aに設けられている本体枠スピーカ622から演出サウンドを出力させると、本体枠スピーカ622の振動によりスピーカボックス623によるエンクロージャ624内の空気が振動し、エンクロージャ624と連通している外枠2における外枠下組立体40の幕板内部空間40a及びポート部材47を通してエンクロージャ624内の空気の振動が音圧（音風）として前方へ放出される。この際に、ポート部材47の前端に設けられているグリル部材46の複数の羽根部46bにより、本体枠スピーカ622からの音圧（音風）を、ハンドルカバー295の切欠開口部295b及びハンドルカバーベース291の開口部291hを通してハンドルカバーユニット290内（ハンドルカバーベース291の前筒部291a内）へ誘導することができ、中央ハブ部195aと外周リング部195cとの間を通してハンドルカバーユニット290内に指を挿入した状態でハンドル195を操作している遊技者の指に対して、音圧による刺激を付与することができる。従って、遊技領域5a内における遊技状態に応じて、ハンドルカバーユニット290内に挿入されている遊技者の手指に、切欠開口部295b及び開口部291hを通してポート部材47からの音圧を供給することで、遊技者を驚かせたり、チャンスの到来を予感させたり、ハンドル操作の操作量を変更させたり、することができ、遊技者を楽しませることができると共に、遊技者を飽きさせ難くすることができ、遊技に対する

10

20

30

40

50

興味の低下を抑制させることができる。

【0260】

また、切欠開口部295b及び開口部291hを通してハンドルカバーユニット290（ハンドルカバーベース291の前筒部291a）内に本体枠スピーカ622からの音圧（音風）を供給することができるため、ハンドルカバーユニット290内を涼しくすることができ、ハンドル195を操作している遊技者の手指まわりの環境を快適にすることで、遊技者にかかるストレスを緩和させて遊技に対する興味の低下を抑制させることができる。

【0261】

また、上述したように、中央ハブ部195aと外周リング部195cとの間を通してハンドルカバーユニット290内に指を挿入した状態でハンドル195を操作している遊技者の指に対して、ハンドル195やハンドルカバーユニット290が設けられている扉枠3とは異なる外枠2の外枠下組立体40に設けられたポート部材47から前方へ放出される音圧（音風）を、グリル部材46の複数の羽根部46bにより誘導して刺激を付与するようにしているため、ハンドル195に振動装置を設けるようにした場合と比較して、ハンドル195に設けられている各種のセンサ（ハンドル回転検知センサ189、ハンドルタッチセンサ192、単発ボタン操作センサ194、等）や軸受機構等にダメージを与えることはなく、ハンドルユニット180を破損し難くすることが可能となり、ハンドルユニット180の破損により遊技者に不快感を与えてしまうことを回避させることができ、遊技者の遊技に対する興味の低下を抑制させることができる。

【0262】

更に、ハンドル195に、中央ハブ部195a、スポーク部195b、及び外周リング部195cを有するようにしていることから、ハンドル195が自動車のステアリングホイールのような外観となるため、従来のパチンコ機のハンドルとは外観が大きく異なっても、遊技者に対してハンドル195の操作が従来のパチンコ機と同様であることを直感的に認識させることが可能となる。従って、本パチンコ機1を初めて見た遊技者であっても、戸惑わせることなく本パチンコ機1のハンドル195を操作させることができ、遊技者を躊躇させることなく遊技するパチンコ機として本パチンコ機1を選択させ易くすることができる。

【0263】

また、ハンドル195の中央ハブ部195aと外周リング部195cとの間を通して遊技者の指を挿入可能なハンドルカバーユニット290の外周面の下側を向いている部位に切欠開口部295b及び開口部291hを設けていることから、前方からハンドルカバーユニット290（ハンドルカバーベース291の前筒部291a）内を見た時に、開口部291h及び下側の切欠開口部295bを通してハンドルカバーユニット290よりも下方が見えることとなり、筒状のハンドルカバーユニット290に対して開放感を付与することができるため、ハンドルカバーユニット290に指を挿入することに対する遊技者の不安感を軽減させることができ、遊技者を躊躇させることなくハンドル195を操作させることができる。

【0264】

また、ハンドルカバーユニット290の外周面における下側を向いている部位に、貫通している切欠開口部295b及び開口部291hを設けていると共に、外枠2（外枠下組立体40）のポート部材47を前方へ向かって開口させているため、ハンドルカバーユニット290内に飲み物等の液体や遊技球B等が入っても、下側の切欠開口部295b及び開口部291hから下方へ排出させることができると共に、切欠開口部295b及び開口部291hから下方へ排出された液体等をポート部材47内に入り難くすることができる。

【0265】

更に、ハンドル195に、中央ハブ部195a、スポーク部195b、及び外周リング部195cを有するようにしていると共に、前端的径が外周リング部195cと同じ径のハンドルカバーユニット290のハンドルカバー295に複数の切欠開口部295bを設

10

20

30

40

50

けるようにしているため、中央ハブ部 195 a により従来のパチンコ機のハンドルと同じような手で掴んで操作したり、スポーク部 195 b により指だけで操作したり、外周リング部 195 c により自動車のステアリングホイールのような操作をしたり、外周リング部 195 c と切欠開口部 295 b とに指を掛けて掴むような操作をしたり、外周リング部 195 c を跨ぐようにしてハンドルカバーユニット 290 の内側と外側とを指で掴むような操作をしたりすることができ、多彩な遊技球 B の打込操作（ハンドル操作）が可能なパチンコ機 1 を提供することができる。従って、遊技状態や遊技者の状態等に応じて、遊技者が操作し易い方法で遊技球 B を遊技領域 5 a へ打込むことができ、遊技者を飽きさせ難くすることができると共に、遊技者に遊技球 B の打込操作を楽しませることができ、遊技に対する興趣の低下を抑制させることができる。

10

【0266】

また、ハンドル 195 の外周リング部 195 c と切欠開口部 295 b とに指を掛けて掴むようにしたり、外周リング部 195 c を跨ぐようにしてハンドルカバーユニット 290 の内側と外側とを指で掴むようにしたりすることで、ハンドル 195 の操作位置を固定することが可能となる。従って、従来のパチンコ機のハンドルと同様のハンドル操作に加えて、従来のパチンコ機では成し得ないハンドル操作も行うことができるため、遊技者に対して多彩なハンドル操作を提供することができ、ハンドル操作を楽しませて遊技者を飽きさせ難くすることができる。

【0267】

また、ハンドルカバーユニット 290 の前端の径を、ハンドル 195 における外周リング部 195 c の径と同じとしているため、ハンドルカバーユニット 290 が外周リング部 195 c から後方へ延びているような形態となり、ハンドルカバーユニット 290 がハンドル 195 と一体となっているような外観とすることができ、見栄えを良くして遊技者の関心を引付けることが可能なパチンコ機 1 とすることができる。

20

【0268】

また、ハンドルカバーユニット 290 の前端の径が外周リング部 195 c と同じ径であるため、ハンドルカバーユニット 290 の上下方向の寸法が必要以上に大きくなることを抑制することが可能となり、ハンドルカバーユニット 290 により遊技領域 5 a（扉窓 101 a）が上方へ圧迫されることを抑制することで、遊技領域 5 a が狭くなることを回避させることができ、相対的に遊技領域 5 a を大きくすることができると共に、大きな遊技領域 5 a により本パチンコ機 1 を目立たせることができ、遊技者の関心を強く引付けられる訴求力の高いパチンコ機 1 とすることができる。

30

【0269】

更に、ハンドルカバー装飾基板 293 の LED 293 a を適宜発光させることで、ハンドルカバーユニット 290（ハンドルカバーベース 291 の前筒部 291 a 内やハンドルカバー 295）やハンドル 195 の外周リング部 195 c を発光装飾させることができるため、遊技者がハンドル 195 を操作していても、遊技者の手によってハンドルカバー 295 や外周リング部 195 c の発光装飾が遮られることはなく、ハンドルカバー 295 や外周リング部 195 c を目立たせることができ、遊技者の関心を強く引付けることが可能な訴求力の高いパチンコ機 1 を提供することができる。

40

【0270】

また、扉枠 3 におけるヒンジ側とは反対側の右下隅にハンドル 195 を設けていると共に、ハンドルカバーユニット 290 のハンドルカバー 295 における外周面の右側を向いている部位に切欠開口部 295 b を設けているため、当該切欠開口部 295 b を、扉枠 3 を開閉させる時の取っ手に用いることができる。従って、扉枠 3 に見栄えが悪くなるような取っ手を設ける必要が無く、扉枠 3 の見栄えを良くすることができる。

【0271】

また、ハンドルカバーユニット 290（ハンドルカバーベース 291）に、ハンドル 195 の外周リング部 195 c（ハンドルガイド 196）を、周方向へ回転可能に支持すると共に、前後方向への移動を規制するフランジ部 291 e 及びガイド片 291 g を有する

50

ようにしており、ハンドル 195 の外周リング部 195 c が前方へ引っ張られても、ガイド片 291 g 等によって外周リング部 195 c の前方への移動を規制することができるため、外周リング部 195 c や、外周リング部 195 c と中央ハブ部 195 a とを繋いでいるスポーク部 195 b が変形することはなく、ハンドル 195 が破損してしまうことを防止することができる。

【0272】

また、ハンドルタッチセンサ 192 により遊技者がハンドル 195 に触れていることを検知した上で、ハンドル 195 の操作を受付けて遊技球 B を打込むようにしているため、スポーク部 195 b や外周リング部 195 c のみに触れた状態でハンドル 195 を操作しても遊技球 B を打込むことができ、上述したような多彩な打込操作（ハンドル操作）が可能

10

【0273】

[3 - 5 . 皿ユニットの全体構成]

扉枠 3 における皿ユニット 200 について、主に図 48 及び図 49 を参照して詳細に説明する。図 48 は扉枠の皿ユニットを見た斜視図であり、図 49 は皿ユニットを後ろから見た斜視図である。皿ユニット 200 は、扉枠ベースユニット 100 の扉枠ベース 101 の前面における扉窓 101 a よりも下側の部位に取付けられる。皿ユニット 200 は、遊技領域 5 a 内に打込むための遊技球 B を貯留する上皿 201 と、上皿 201 の下側に配置

20

【0274】

皿ユニット 200 は、上皿 201 を有しており扉枠ベースユニット 100 の扉枠ベース 101 の前面に取付けられている皿ベースユニット 210 と、皿ベースユニット 210 の前面に取付けられており下皿 202 を有している皿装飾ユニット 250 と、皿装飾ユニット 250 及び皿ベースユニット 210 の前面に取付けられており遊技者が操作可能な演出操作ユニット 300 と、を備えている。

【0275】

皿ベースユニット 210 は、左右に延びた平板状の皿ユニットベース 211 と、皿ユニットベース 211 の前面上部に取付けられ上皿 201 を有している上皿本体 212 と、上皿本体 212 の右方に取付けられており前方へ突出している取付ベース（図示は省略）と、取付ベースの右方に取付けられている皿ユニット中継基板（図示は省略）と、取付ベースの上面に取付けられている球貸操作ユニット 220 と、取付ベースの下方に取付けられている上皿球抜前ユニット（図示は省略）と、上皿球抜前ユニットの後方に取付けられている上皿球抜後ユニット 240 と、を備えている。

30

【0276】

皿装飾ユニット 250 は、皿ユニットベース 211 の前面下部に取付けられており下皿 202 を有している下皿本体 251 と、下皿本体 251 の外周を覆うように皿ユニットベース 211 の前面に取付けられる皿ユニット本体 252 と、下皿本体 251 の下面に取付けられている下皿球抜ユニット 260 と、皿ユニット本体 252 の前面上部に左右に離間して夫々取付けられている皿左装飾ユニット 270 及び皿右装飾ユニット 275 と、を備えている。

40

【0277】

演出操作ユニット 300 は、遊技者が操作可能な演出操作部 301 として、遊技者が接触操作可能な接触操作部 302 と、遊技者が押圧操作可能な押圧操作部 303 と、を備えている。演出操作ユニット 300 は、外面が球形状の演出操作部カバーユニット 310 と、演出操作部カバーユニット 310 に内に収容され皿装飾ユニット 250 の前面に取付けられる操作部ベース 315 と、操作部ベース 315 の上面に取付けられている円環状の演出操作部外周装飾基板 320 と、演出操作部外周装飾基板 320 の上方を覆っている外周

50

基板カバー 3 2 5 と、操作部ベース 3 1 5 の後側に取付けられている操作部中継基板ユニット 3 3 0 と、を備えている。

【 0 2 7 8 】

また、演出操作ユニット 3 0 0 は、演出操作部カバーユニット 3 1 0 から上方へ突出可能とされており演出操作部 3 0 1 が設けられている演出操作部ユニット 3 5 0 と、操作部ベース 3 1 5 に取付けられており演出操作部ユニット 3 5 0 を昇降可能に支持している演出操作部昇降機構 3 6 0 と、演出操作部昇降機構 3 6 0 による演出操作部ユニット 3 5 0 の上方への突出力を調整する突出力調整機構 3 8 0 と、を備えている。

【 0 2 7 9 】

皿ユニット 2 0 0 は、全体が前方へ膨出しており、左右方向中央において演出操作部 3 0 1 の上面が斜め上前方を向くように演出操作ユニット 3 0 0 が配置されており、上面における演出操作ユニット 3 0 0 の左側に上皿 2 0 1 が演出操作ユニット 3 0 0 の右側に球貸操作ユニット 2 2 0 が配置されていると共に、上皿 2 0 1 の下側で演出操作ユニット 3 0 0 の左側に下皿 2 0 2 が配置されている。

10

【 0 2 8 0 】

[3 - 5 a . 上皿]

皿ユニット 2 0 0 の上皿 2 0 1 について、主に図 4 8 及び図 4 9 等を参照して詳細に説明する。上皿 2 0 1 は、皿ユニットベース 2 1 1 と上皿本体 2 1 2 とによって形成されており、正面視左右の中央より左側の方が大きく前方へ膨出し、上方へ開放された容器状に形成されている。上皿 2 0 1 (上皿本体 2 1 2) は、扉枠 3 の左右方向の幅に対して左端から右方へ約 1 / 3 の部位が最も前方に膨出している。上皿 2 0 1 は、最も膨出した部位から正面視右方へ向かうに従って、前端が後方へ後退しており、前後方向の奥行が遊技球 B の外径よりも若干大きい誘導通路部 2 0 1 a (図 7 3 を参照) を有している。上皿 2 0 1 は、誘導通路部 2 0 1 a を含む底面の全体が、右端側が低くなるように傾斜しており、誘導通路部 2 0 1 a の正面視右端側が、球貸操作ユニット 2 2 0 の下方へ潜り込んでいる。

20

【 0 2 8 1 】

上皿 2 0 1 は、皿ユニット 2 0 0 に組立てた状態で、その底面が、皿ユニットベース 2 1 1 の上皿球供給口 2 1 1 a よりも下側の位置から上皿球送給口 (図示は省略) の上端に対して遊技球 B の外径よりも若干下側の位置へ向かって低くなるように傾斜している。これにより、上皿球供給口 2 1 1 a から前方へ放出された遊技球 B が、上皿 2 0 1 内に受けられて貯留させることができると共に、受けられた遊技球 B を誘導通路部 2 0 1 a の右端側から上皿球送給口を通過して球送給ユニット 1 4 0 側へ供給させることができる。

30

【 0 2 8 2 】

なお、誘導通路部 2 0 1 a には、パチンコ機 1 において電氣的に接地 (アース) されている金属製のアース金具が備えられており、遊技球 B が接触 (転動) することで、遊技球 B に帯電した静電気を除去させることができる。

【 0 2 8 3 】

[3 - 5 b . 下皿]

皿ユニット 2 0 0 の下皿 2 0 2 について、主に図 4 8 及び図 5 0 等を参照して詳細に説明する。図 5 0 (a) は扉枠において下皿球供給口の部位で水平に切断して要部を示す断面図であり、(b) は従来の扉枠において (a) と同じ部位を切断して要部を示す断面図である。下皿 2 0 2 は、上皿 2 0 1 の下方で、正面視において皿ユニット 2 0 0 (扉枠 3) の左右方向中央よりも左側に配置されている。下皿 2 0 2 は、下皿本体 2 5 1 と皿ユニットベース 2 1 1 とで形成されている。下皿 2 0 2 は、遊技球 B を貯留可能な容器状に形成されており、底壁に上下に貫通し遊技球 B を排出可能とされた下皿球抜孔 2 0 2 a を備えている。下皿 2 0 2 の下皿球抜孔 2 0 2 a は、下皿球抜ユニット 2 6 0 の下皿球抜蓋 2 6 5 によって開閉可能に閉鎖されている。

40

【 0 2 8 4 】

下皿 2 0 2 は、平面視の形状が左右に延びた略四角形に形成されており、左右方向中央より左側の前端が右側よりも前方へ突出している。下皿 2 0 2 は、上下に貫通している下

50

皿球抜孔 202a が、右端付近の前端付近に配置されている。この下皿 202 は、底面が下皿球抜孔 202a へ向かって低くなるように傾斜している。下皿 202 の下皿球抜孔 202a は、皿ユニット 200 に組立てた状態で、下皿球供給口 211c の前方に対して左寄りで演出操作ユニット 300 の下方に位置している。

【0285】

下皿 202 は、下皿球抜孔 202a を閉鎖している状態で、下皿球供給口 211c から前方へ放出された遊技球 B を貯留することができると共に、下皿球抜孔 202a を開放することで貯留されている遊技球 B を皿ユニット 200 の下方（例えば、ドル箱）へ排出させることができる。また、下皿 202 の下皿球抜孔 202a が開放されている状態では、下皿球抜孔 202a が下皿球供給口 211c の前方に配置されていることから、下皿球供給口 211c から前方へ放出された遊技球 B を、最短距離の移動で速やかに下皿球抜孔 202a から下方へ排出させることができる。

10

【0286】

ここで、従来のパチンコ機では、図 50 (b) に示すように、ファールカバーユニット 150 の球放出口 150d と連通している皿ベースユニット 210 における皿ユニットベース 211 の下皿球供給口 211j に対して、その中心軸線上の前方に下皿 202 の下皿球抜孔 202b を設けている。そして、球放出口 150d から前方へ放出された遊技球 B が、真直ぐに下皿球抜孔 202b へ向かうように、下皿球供給口 211j を前方へ真直ぐに延びた筒状としている。これにより、下皿球供給口 211j から前方へ放出された遊技球 B を、最短距離の移動で速やかに下皿球抜孔 202b から下方へ排出させることができるようにしている。

20

【0287】

ところで、下皿球供給口 211j により遊技球 B を下皿球抜孔 202b へ向かって真直ぐに誘導させるようにした場合、下皿球抜孔 202b が下皿球抜蓋 265 により閉鎖されていると、下皿球抜孔 202b や下皿球供給口 211j が下皿 202 の右端付近に設けられていることから、下皿 202 内の中央よりも右側の領域において、遊技球 B の貯留が集中してしまう恐れがある。そして、下皿 202 内の右側の領域に集中した遊技球 B が、下皿球供給口 211j の前を塞いでしまうと、ファールカバーユニット 150 の貯留通路 150e 内から遊技球 B が下皿 202 側へ放出されなくなることで、満タン検知センサ 154 が作動して、下皿 202 内の左側の領域にまだ余裕があるのにも関わらず、下皿 202 が満タンであると判定されてしまう恐れがある。

30

【0288】

これに対して、本実施形態では、図 50 (a) に示すように、下皿球供給口 211c の左側の側壁を、斜め左前方へ延びるように傾斜させている。詳述すると、下皿球供給口 211c における左側の側壁を、下皿球抜孔 202a の真後ろとなる部位では皿ユニットベース 211 の前面との間の距離が、少なくとも一つの遊技球 B が流通可能な距離となるように、斜め左前方へ傾斜させている。

【0289】

また、本実施形態では、図 50 に示すように、下皿球抜孔 202a を、下皿球供給口 211c の後端（球放出口 150d）の中心軸線（一点鎖線で示す線）よりも左方へ移動させている。

40

【0290】

これにより、下皿球抜孔 202a を左方へ移動させることで、下皿 202 の最も低くなっている部位（下皿球抜孔 202a の部位）が、左方へ移動することとなり、下皿球抜孔 202a が閉鎖されている状態で、遊技球 B が下皿 202 内の右側に集中して貯留されることを低減させることができる。そして、下皿 202 内において、下皿球抜孔 202a の部位から複数の遊技球 B が貯留されて、下皿 202 の後端（皿ユニットベース 211 の前面）に到達しても、下皿球供給口 211c の左側の側壁が斜めに延びて下皿 202 の後端との間に遊技球 B が流通可能な隙間を形成しているため、ファールカバーユニット 150（球放出口 150d）や上皿球抜後ユニット 240（球抜誘導路 241c）から下皿球供

50

給口 2 1 1 c 側へ放出された遊技球 B を、斜めに延びた左側の側壁に沿って下皿 2 0 2 内の左側へ誘導して放出させることができ、下皿 2 0 2 内の全体に遊技球 B をきちんと貯留させることができる。

【 0 2 9 1 】

従って、下皿 2 0 2 内において遊技球 B を貯留できる領域が十分に残っているのにも関わらず、満タン検知センサ 1 5 4 が作動して満タンが報知されてしまうことを防止することができる。

【 0 2 9 2 】

[3 - 5 c . 皿ベースユニット]

皿ユニット 2 0 0 における皿ベースユニット 2 1 0 について、主に図 4 8 及び図 4 9 を参照して詳細に説明する。皿ベースユニット 2 1 0 は、扉枠ベースユニット 1 0 0 の前部下部に取付けられ左右に延びた平板状の皿ユニットベース 2 1 1 と、皿ユニットベース 2 1 1 の前面上部に取付けられ上皿 2 0 1 を有している上皿本体 2 1 2 と、皿ユニットベース 2 1 1 の後面で右下隅付近に取付けられている皿ユニット中継基板 2 1 4 と、を備えている。

10

【 0 2 9 3 】

また、皿ベースユニット 2 1 0 は、皿ユニットベース 2 1 1 の前面の上部に取付けられている球貸操作ユニット 2 2 0 と、球貸操作ユニット 2 2 0 の下方で皿ユニットベース 2 1 1 の前面に取付けられている上皿球抜前ユニット（図示は省略）と、上皿球抜前ユニットの後方で皿ユニットベース 2 1 1 の後側に取付けられている上皿球抜後ユニット 2 4 0 と、を備えている。

20

【 0 2 9 4 】

[3 - 5 c - 1 . 皿ユニットベース]

皿ベースユニット 2 1 0 の皿ユニットベース 2 1 1 について、主に図 4 8 及び図 4 9 を参照して詳細に説明する。皿ユニットベース 2 1 1 は、扉枠ベースユニット 1 0 0 の扉枠ベース 1 0 1 の前面における扉窓 1 0 1 a の下方に取付けられ、扉枠ベース 1 0 1 の全幅に亘って左右に延びた平板状（後方が開放された浅い箱状）に形成されている。

【 0 2 9 5 】

皿ユニットベース 2 1 1 は、正面視左上隅付近で前後に貫通していると共に後方へ筒状に延びている上皿球供給口 2 1 1 a と、上皿球供給口 2 1 1 a の下方で前後に貫通しており前側にパンチングメタルが取付けられているスピーカ口 2 1 1 b と、正面視左右中央に対して左寄りの下部において前後に貫通していると共に後方へ筒状に延びている下皿球供給口 2 1 1 c と、下皿球供給口 2 1 1 c の後方へ筒状に延びている部位の右側壁において遊技球 B が通過可能な大きさに切欠かれている切欠部 2 1 1 d と、下皿球供給口 2 1 1 c の正面視右上側で前後に貫通していると共に上下に延びており上部が上皿本体 2 1 2 の右端に位置する上皿球送給口（図示は省略）と、を備えている。

30

【 0 2 9 6 】

皿ユニットベース 2 1 1 の上皿球供給口 2 1 1 a は、扉枠 3 に組立てた状態で、前端が上皿 2 0 1 の後壁に開口し、筒状の後端が扉枠ベース 1 0 1 の上皿用球通過口 1 0 1 g を前側から貫通してファールカバーユニット 1 5 0 の貫通球通路 1 5 0 a の前端と接続している。これにより、払出ユニット 5 6 0 の払出装置 5 8 0 から払出された遊技球 B が、上皿球供給口 2 1 1 a を通って上皿 2 0 1 内に供給（払出）される。

40

【 0 2 9 7 】

下皿球供給口 2 1 1 c は、扉枠 3 に組立てた状態で、前端が下皿 2 0 2 の後壁に開口し、筒状の後端が扉枠ベース 1 0 1 の下皿用球通過口 1 0 1 f を前側から貫通してファールカバーユニット 1 5 0 の球放出口 1 5 0 d の前端と接続している。これにより、ファールカバーユニット 1 5 0 の貯留通路 1 5 0 e 内を流通する遊技球 B が、下皿球供給口 2 1 1 c を通って下皿 2 0 2 内に供給される。また、下皿球供給口 2 1 1 c の筒状に延びている部位に形成されている切欠部 2 1 1 d には、上皿球抜後ユニット 2 4 0 の後ベース 2 4 1 における球抜誘導路 2 4 1 c の下流端が接続されている。これにより、上皿 2 0 1 に貯留

50

されている遊技球 B が、上皿球抜ボタン 2 2 2 の操作により、上皿球送給口、球送給ユニット 1 4 0 の進入口 1 4 1 a 及び球抜口 1 4 1 b、上皿球抜後ユニット 2 4 0 の球送給誘導路 2 4 1 b 及び球抜誘導路 2 4 1 c、及び切欠部 2 1 1 d を介して、下皿球供給口 2 1 1 c から下皿 2 0 2 内に排出される。

【 0 2 9 8 】

上皿球送給口は、皿ベースユニット 2 1 0 に組立てた状態で、上皿球抜後ユニット 2 4 0 における後ベース 2 4 1 の球受口（図示は省略）の前方に位置しており、上皿 2 0 1 内の遊技球 B が、上皿球抜後ユニット 2 4 0 の球受口から球送給誘導路 2 4 1 b へ供給される。

【 0 2 9 9 】

[3 - 5 c - 2 . 上皿本体]

皿ベースユニット 2 1 0 の上皿本体 2 1 2 について、主に図 4 8 及び図 4 9 等を参照して詳細に説明する。上皿本体 2 1 2 は、皿ユニットベース 2 1 1 の前面に取付けられ、皿ユニットベース 2 1 1 と協働して上皿 2 0 1 を形成するものである。上皿本体 2 1 2 は、上方及び後方が開放された容器状（皿状）に形成されている。上皿本体 2 1 2 は、左右に延びており、正面視左右の中央より左側の方が大きく前方へ膨出している。上皿本体 2 1 2 は、最も前方へ膨出した部位から正面視右方へ向かうに従って、前端が後方へ後退しており、前後方向の奥行が遊技球 B の外径よりも若干大きい幅に形成されている。上皿本体 2 1 2 の底面は、右端が最も低くなるように傾斜している。上皿本体 2 1 2 は、右端付近の上方が閉鎖されている。

【 0 3 0 0 】

上皿本体 2 1 2 は、皿ユニット 2 0 0 に組立てた状態で、右端付近の上方が閉鎖されている部位が、球貸操作ユニット 2 2 0 の下方に潜り込むように取付けられている。また、上皿本体 2 1 2 は、上部における左右方向の中間部に、演出操作ユニット取付部 2 1 2 a が形成されており、この演出操作ユニット取付部 2 1 2 a に演出操作ユニット 3 0 0 の一部が取付けられる。

【 0 3 0 1 】

[3 - 5 c - 3 . 皿ユニット中継基板]

皿ベースユニット 2 1 0 の皿ユニット中継基板 2 1 4 は、扉枠ベースユニット 1 0 0 における扉枠副中継基板 1 0 5 と、皿左装飾基板 2 7 3、皿右装飾基板 2 7 8、及び操作部中継基板 3 3 2 との接続を中継するためのものである。皿ユニット中継基板 2 1 4 は、皿ユニットベース 2 1 1 の後面における右下隅付近に取付けられる。この皿ユニット中継基板 2 1 4 は、皿ユニットベース 2 1 1 に取付けた状態では、後面が皿ユニットベース 2 1 1 の後側に臨んでいる。

【 0 3 0 2 】

[3 - 5 c - 4 . 球貸操作ユニット]

皿ベースユニット 2 1 0 の球貸操作ユニット 2 2 0 について、主に図 5 1 を参照して説明する。図 5 1 は、扉枠の皿ユニットにおける球貸操作ユニットの部位を拡大して示す平面図である。この球貸操作ユニット 2 2 0 は、上皿 2 0 1 に貯留されている遊技球 B を下皿 2 0 2 へ排出したり、パチンコ機 1 に隣接して設けられた球貸機（図示は省略）に対して現金やプリペイドカードを投入した上で、所定数の遊技球 B を皿ユニット 2 0 0 の上皿 2 0 1 内へ貸出したり、球貸機に投入された現金やプリペイドカードの残量を表示したり、球貸機に投入された現金やプリペイドカードを貸出された遊技球 B の分を差し引いて返却したり、音量を調節したり、光量を調節したり、するためのものである。

【 0 3 0 3 】

球貸操作ユニット 2 2 0 は、皿ユニットベース 2 1 1 の前面の上部に取付けられるベース部 2 2 1 と、ベース部 2 2 1 の上面の左端付近に配置されている上皿球抜ボタン 2 2 2 と、ベース部 2 2 1 の上面における上皿球抜ボタン 2 2 2 の右方に配置されており透光性を有した円盤状の球貸操作ベース 2 2 3 と、球貸操作ベース 2 2 3 の前部左側に配置されている球貸ボタン 2 2 4 と、球貸操作ベース 2 2 3 の前部右側に配置されている返却ボタ

10

20

30

40

50

ン 2 2 5 と、球貸操作ベース 2 2 3 の後部下方に配置されている球貸表示部 2 2 6 と、ベース部 2 2 1 の外側で球貸ボタン 2 2 4 の前方に配置されている音量調節ボタン 2 2 7 と、音量調節ボタン 2 2 7 の左側に配置されている光量調節ボタン 2 2 8 と、を備えている。

【 0 3 0 4 】

上皿球抜ボタン 2 2 2 は、ベース部 2 2 1 の上面から円柱状に上方へ突出しており、遊技者が押圧操作することで下方へ移動することができる。球貸ボタン 2 2 4 は、円形状に形成されており、上面に「玉」の文字が施されている。返却ボタン 2 2 5 は、三角形に形成されている。球貸表示部 2 2 6 は、三つの 7 セグメント LED と一つの砲弾型 LED により構成されており、発光している状態で透明な球貸操作ベース 2 2 3 を通して遊技者側から良好に視認することができる。

10

【 0 3 0 5 】

球貸操作ユニット 2 2 0 は、上皿球抜ボタン 2 2 2 を押圧操作することで、上皿 2 0 1 に貯留されている遊技球 B を下皿へ排出することができる。また、球貸機に現金や残金のあるプリペイドカードを投入した上で、球貸ボタン 2 2 4 を押圧操作すると、所定数の遊技球 B が上皿 2 0 1 に供給される。返却ボタン 2 2 5 を押圧操作すると、球貸機に投入されている現金やプリペイドカードに対して、貸出された遊技球 B の分を差し引いて返却する。球貸表示部 2 2 6 には、球貸機に投入されている現金やプリペイドカードの残量が表示される。また、球貸表示部 2 2 6 には、球貸機が故障した時にエラーコードが表示される。

【 0 3 0 6 】

音量調節ボタン 2 2 7 は、扉枠 3 のトップ中央スピーカ及びトップサイドスピーカと、本体枠 4 の低音用の本体枠スピーカ 6 2 2 から出力される音楽、音声、効果音、等の演出用のサウンドの音量を調節するためのものである。この音量調節ボタン 2 2 7 は、二つの円を組合せたような双円形のひょうたん型に形成されている。音量調節ボタン 2 2 7 は、一方（上側）の円の中心に「+」の文字が、他方（下側）の円の中心に「-」の文字が夫々施されていると共に、二つの円の間部位に、スピーカから音が出ているような絵柄が施されている。音量調節ボタン 2 2 7 は、「+」側の円の直径が、「-」側の円の直径よりも大きく形成されている。この音量調節ボタン 2 2 7 は、「+」側を押圧すると音量が大きくなり、「-」側を押圧すると音量が小さくなる。

20

【 0 3 0 7 】

光量調節ボタン 2 2 8 は、扉枠 3 や遊技盤 5 に設けられている各種の装飾基板の LED の光量や、演出表示装置 1 6 0 0 の表示画面の明るさを調節するためのものである。この光量調節ボタン 2 2 8 は、二つの円を組合せたような双円形のひょうたん型に形成されている。光量調節ボタン 2 2 8 は、一方（上側）の円の中心に「+」の文字が、他方（下側）の円の中心に「-」の文字が夫々施されていると共に、二つの円の間部位に、電球の絵柄が施されている。光量調節ボタン 2 2 8 は、「+」側の円の直径が、「-」側の円の直径よりも大きく形成されている。この光量調節ボタン 2 2 8 は、「+」側を押圧すると明るくなり、「-」側を押圧すると暗くなる。

30

【 0 3 0 8 】

音量調節ボタン 2 2 7 と光量調節ボタン 2 2 8 は、互いに異なる色（例えば、音量調節ボタン 2 2 7 を白色、光量調節ボタン 2 2 8 を黒色、）とされており、遊技者が間違え難いようにしている。

40

【 0 3 0 9 】

ところで、演出操作部 3 0 1 の接触操作部 3 0 2 や押圧操作部 3 0 3 を用いて音量や光量を調節しようとした場合、演出操作部 3 0 1 の操作を必要とする遊技者参加型演出が実行されていない時に、演出操作部 3 0 1 を適宜操作して音量や光量等を調節するための設定用のメニューを演出表示装置 1 6 0 0 に表示させて調節する項目を選択した上で、接触操作部 3 0 2 を操作して音量の大きさや光量の明るさ等を変更することとなり、音量や光量を調節するのに手間（時間）がかかることとなる。これに対して、本実施形態によれば、音量調節ボタン 2 2 7 や光量調整ボタン 2 2 8 を操作することで、音量や光量を直接

50

(ダイレクト)に調節することができ、音量や光量の調節にかかる手間を簡略化して短時間で調節することが可能なパチンコ機 1 を提供することができる。

【0310】

[3-5c-5. 上皿球抜後ユニット]

皿ベースユニット 210 における上皿球抜前ユニット及び上皿球抜後ユニット 240 について、主に図 49 を参照して詳細に説明する。上皿球抜後ユニット 240 は、球貸操作ユニット 220 の上皿球抜ボタン 222 が押圧操作された時に、球送給ユニット 140 と協働して、上皿 201 内に貯留されている遊技球 B を下皿 202 へ排出させるためのものである。

【0311】

上皿球抜後ユニット 240 は、上皿球送給口を後方から閉鎖するように皿ユニットベース 211 の後面に取付けられる後ベース 241 と、後ベース 241 の前面に上下方向へスライド可能に取付けられている上皿球抜スライダ 242 と、上皿球抜スライダ 242 を上方へ付勢しているバネ (図示は省略) と、後ベース 241 の後側に取付けられている後カバー 244 と、を備えている。

【0312】

後ベース 241 は、上皿球抜スライダ 242 をスライド可能に取付ける部位から上方へ突出していると共に前方へ向かって開口しており遊技球 B が通過可能な球受口 (図示は省略) と、球受口に受入れられた遊技球 B を後ベース 241 の後面において下方へ誘導した後に後方へ誘導する球送給誘導路 241b と、後ベース 241 の後面において球送給誘導路 241b よりも下側の位置から遊技球 B を下方へ誘導した後に背面視右方へ誘導する球抜誘導路 241c と、を備えている。

【0313】

球受口は、皿ベースユニット 210 に組立てた状態で、上皿 201 の誘導通路部 201a 下流端 (正面視右端) において、皿ユニットベース 211 の上皿球送給口を通して前方へ向かって開口する位置に形成されている。球送給誘導路 241b は、扉枠 3 に組立てた状態で、下部の後方に球送給ユニット 140 の進入口 141a が位置するように形成されている。これにより、上皿 201 に供給された遊技球 B が、球受口及び球送給誘導路 241b を通って球送給ユニット 140 の進入口 141a に進入するようになっている。

【0314】

球抜誘導路 241c の左右に延びている部位は、上皿球抜スライダ 242 をスライド可能に取付けている部位よりも背面視右方へ突出していると共に、背面視右端側が低くなるように傾斜しており、背面視右側面に開口している。球抜誘導路 241c の左右に延びている部位は、後側が後カバー 244 によって閉鎖される。球抜誘導路 241c は、扉枠 3 に組立てた状態で、球送給誘導路 241b の下方で上下に延びている部位の上部が、球送給ユニット 140 の球抜口 141b の前方に位置すると共に、左右に延びている部位の背面視右端が皿ユニットベース 211 における下皿球供給口 211c の切欠部 211d に接続されるように形成されている。これにより、球送給ユニット 140 の球抜口 141b から排出された遊技球 B は、球抜誘導路 241c 及び切欠部 211d を介して下皿球供給口 211c から下皿 202 内へ放出される。

【0315】

上皿球抜スライダ 242 は、正面視の形状が四角形に形成されており、左上隅から前方へ突出している作動受部 (図示は省略) と、作動受部の後側となる後面から後方へ突出している作動伝達部 242b と、を備えている。作動受部は、上面が平坦に形成されている。また、作動伝達部 242b は、上面が後方へ向かうに従って下方へ位置するように傾斜しており、上面の後端と繋がるように下面が水平に延びている。

【0316】

上皿球抜スライダ 242 は、扉枠 3 に組立てた状態で、作動受部が、皿ユニットベース 211 を後側から貫通して前方へ突出していると共に、作動受部の上面に上皿球抜ボタン 222 の下端が当接している。また、上皿球抜スライダ 242 は、扉枠 3 に組立てた状態

10

20

30

40

50

で、作動伝達部 2 4 2 b が、後ベース 2 4 1 の後方に突出していると共に、上面に球送給ユニット 1 4 0 の球抜部材 1 4 3 における作動棹 1 4 3 c が当接している。

【 0 3 1 7 】

バネは、上端が後ベース 2 4 1 に取付けられていると共に、下端が上皿球抜スライダ 2 4 2 に取付けられており、上皿球抜スライダ 2 4 2 を上方へ付勢している。従って、上皿球抜スライダ 2 4 2 は、バネの付勢力により上方への移動端に位置しており、バネの付勢力に抗することで下方へ移動することができる。

【 0 3 1 8 】

上皿球抜後ユニット 2 4 0 は、バネの付勢力により、上皿球抜スライダ 2 4 2 が上方への移動端に位置させていると共に、上皿球抜スライダ 2 4 2 の作動受部を介して上皿球抜ボタン 2 2 2 を上方への移動端に位置させている。また、バネの付勢力により、上皿球抜スライダ 2 4 2 が上方への移動端に位置させていることから、作動伝達部 2 4 2 b の上面に当接している作動棹 1 4 3 c の下方への移動を阻止しており、球抜部材 1 4 3 の仕切部 1 4 3 a を進入口 1 4 1 a と球抜口 1 4 1 b との間に位置させて、両者の間を仕切っている。

10

【 0 3 1 9 】

従って、上皿球抜ボタン 2 2 2 を押圧していない状態では、球送給ユニット 1 4 0 において進入口 1 4 1 a と球抜口 1 4 1 b との間が仕切られており、上皿 2 0 1 から球受口へ送られた遊技球 B を、進入口 1 4 1 a 及び球送給部材 1 4 4 を介して打球供給口 1 4 2 a から球発射装置 5 4 0 側へ送ることができる。

20

【 0 3 2 0 】

一方、上皿球抜ボタン 2 2 2 を、バネの付勢力に抗して下方へ押圧すると、上皿球抜スライダ 2 4 2 が下方へ移動し、上皿球抜スライダ 2 4 2 の作動伝達部 2 4 2 b の上面に当接している球抜部材 1 4 3 の作動棹 1 4 3 c が下方へ移動できるようになり、球抜部材 1 4 3 の錘部 1 4 3 d の荷重により球抜部材 1 4 3 が回動して仕切部 1 4 3 a が進入口 1 4 1 a と球抜口 1 4 1 b との間から後退する。これにより、上皿 2 0 1 から球受口及び球送給誘導路 2 4 1 b を通って進入口 1 4 1 a に進入した遊技球 B が、進入口 1 4 1 a の下方に開口している球抜口 1 4 1 b から前方へ排出されることとなる。そして、球抜口 1 4 1 b から前方へ排出された遊技球 B は、球抜誘導路 2 4 1 c を通って切欠部 2 1 1 d から下皿球供給口 2 1 1 c 内へ誘導された後に、下皿球供給口 2 1 1 c から下皿 2 0 2 内へ放出され、上皿 2 0 1 内の遊技球 B が下皿 2 0 2 内へ排出されることとなる。

30

【 0 3 2 1 】

上皿球抜ボタン 2 2 2 の下方への押圧を解除すると、バネの付勢力により上皿球抜スライダ 2 4 2 が上方へ移動し、上皿球抜ボタン 2 2 2 が上昇すると共に、作動伝達部 2 4 2 b と当接している作動棹 1 4 3 c により球抜部材 1 4 3 が回動して進入口 1 4 1 a と球抜口 1 4 1 b との間に仕切部 1 4 3 a が位置して元の状態に復帰することとなる。

【 0 3 2 2 】

このように、上皿球抜後ユニット 2 4 0 によって、上皿 2 0 1 内の遊技球 B を、球送給ユニット 1 4 0 を介して球発射装置 5 4 0 側へ送給したり、下皿 2 0 2 側へ排出したりすることができる。

40

【 0 3 2 3 】

[3 - 5 d . 皿装飾ユニット]

皿ユニット 2 0 0 における皿装飾ユニット 2 5 0 について、主に図 2 2 乃至図 4 8 等を参照して詳細に説明する。皿装飾ユニット 2 5 0 は、下皿 2 0 2 を有しており皿ベースユニット 2 1 0 の前面に取付けられると共に、左右方向中央に前方から演出操作ユニット 3 0 0 が取付けられるものである。皿装飾ユニット 2 5 0 は、皿ユニット 2 0 0 の略全体を装飾している。

【 0 3 2 4 】

皿装飾ユニット 2 5 0 は、皿ユニットベース 2 1 1 の前面下部に取付けられ皿ユニットベース 2 1 1 と協働して下皿 2 0 2 を形成する下皿本体 2 5 1 と、下皿本体 2 5 1 の外周

50

を覆うように皿ユニットベース 2 1 1 の前面に取付けられる皿ユニット本体 2 5 2 と、下皿本体 2 5 1 の下面に取付けられている下皿球抜ユニット 2 6 0 と、皿ユニット本体 2 5 2 の前面上部に左右に離間して夫々取付けられている皿左装飾ユニット 2 7 0 及び皿右装飾ユニット 2 7 5 と、を備えている。

【 0 3 2 5 】

[3 - 5 d - 1 . 下皿本体]

皿装飾ユニット 2 5 0 における下皿本体 2 5 1 について、主に図 4 8 及び図 5 0 等を参照して詳細に説明する。下皿本体 2 5 1 は、皿ベースユニット 2 1 0 の皿ユニットベース 2 1 1 と協働して下皿 2 0 2 を形成するものである。下皿本体 2 5 1 は、左右に延びていると共に、上方及び後方が開放された容器状（皿状）に形成されている。この下皿本体 2 5 1 は、皿ユニットベース 2 1 1 の前面下部における左右方向中央より左側の部位に、開放されている後方が閉鎖されるように取付けられる。

10

【 0 3 2 6 】

下皿本体 2 5 1 は、平面視の形状が左右に延びた略四角形に形成されており、左右方向中央より左側の前端が右側よりも前方へ突出している。下皿本体 2 5 1 には、平面視において、右端の前端付近において、上下に貫通している下皿球抜孔 2 0 2 a が形成されている。下皿本体 2 5 1 は、底面が、下皿球抜孔 2 0 2 a へ向かって低くなるように傾斜している。下皿球抜孔 2 0 2 a は、下皿球抜ユニット 2 6 0 の下皿球抜蓋 2 6 5 によって開閉可能に閉鎖される。

【 0 3 2 7 】

下皿本体 2 5 1 は、皿装飾ユニット 2 5 0 に組立てた状態で、外周と下面の一部とが皿ユニット本体 2 5 2 に覆われた状態となる。また、下皿本体は、皿ユニット 2 0 0 に組立てた状態で、底面が皿ユニットベース 2 1 1 の下皿球供給口 2 1 1 c よりも下方に位置していると共に、下皿球抜孔 2 0 2 a が下皿球供給口 2 1 1 c の前方に位置している。これにより、下皿球供給口 2 1 1 c から前方へ放出された遊技球 B を、貯留することができる。

20

【 0 3 2 8 】

[3 - 5 d - 2 . 皿ユニット本体]

皿装飾ユニット 2 5 0 における皿ユニット本体 2 5 2 について、主に図 4 8 及び図 4 9 等を参照して詳細に説明する。皿ユニット本体 2 5 2 は、皿ベースユニット 2 1 0 における皿ユニットベース 2 1 1 の前面に取付けられ、皿ユニット 2 0 0 の前面を装飾するものである。皿ユニット本体 2 5 2 は、上部側では左右方向の中央が前方へ突出するように膨出しており、下部側では左右方向の左側が前方へ突出するように膨出している。また、皿ユニット本体 2 5 2 は、上面が、左右方向の中央が最も低くなるように湾曲している。皿ユニット本体 2 5 2 は、後方へ開放された箱状に形成されている。

30

【 0 3 2 9 】

皿ユニット本体 2 5 2 は、上部において左右両端から左右方向中央へ向かうに従って前方へ膨出していると共に下方へ延びており左右に離間している上部サイド膨出部 2 5 2 a と、下部において左右方向中央より左側が下皿本体 2 5 1 の外周を被覆するように前方へ膨出している下部前面装飾部 2 5 2 b と、を備えている。

【 0 3 3 0 】

左右の上部サイド膨出部 2 5 2 a は、夫々の前面に皿左装飾ユニット 2 7 0 及び皿右装飾ユニット 2 7 5 が取付けられる。

40

【 0 3 3 1 】

皿ユニット本体 2 5 2 は、左側の上部サイド膨出部 2 5 2 a と下部前面装飾部 2 5 2 b との間で前後に貫通している下皿開口部 2 5 2 d が形成されている。下皿開口部 2 5 2 d は、遊技者の手指が挿入可能な大きさで、左方へ向かうに従って上下が広くなるように形成されている。下皿開口部 2 5 2 d は、下皿本体 2 5 1 と左側の上部サイド膨出部 2 5 2 a の下面とによって、前後に延びた筒状に形成されている。

【 0 3 3 2 】

更に、図示は省略するが、皿ユニット本体 2 5 2 は、左右方向中央となる一對の上部サ

50

イド膨出部 2 5 2 a の間に形成されており演出操作ユニット 3 0 0 が取付けられる演出操作ユニット取付部を備えている。演出操作ユニット取付部は、皿ユニット本体 2 5 2 の左右方向の幅の約 1 / 3 の幅に形成されている。

【 0 3 3 3 】

皿ユニット本体 2 5 2 は、皿ユニット 2 0 0 に組立てた状態で、皿ベースユニット 2 1 0 の前面を全体的に覆うように形成されており、下皿開口部 2 5 2 d を通してスピーカ口 2 1 1 b が前方へ臨んだ状態となる。

【 0 3 3 4 】

[3 - 5 d - 3 . 下皿球抜ユニット]

皿装飾ユニット 2 5 0 における下皿球抜ユニット 2 6 0 について、主に図 2 7 及び図 5 0 等を参照して詳細に説明する。下皿球抜ユニット 2 6 0 は、下皿本体 2 5 1 の下面に取付けられ、下皿球抜孔 2 0 2 a を開閉させることで、下皿 2 0 2 に遊技球 B を貯留させたり、下皿 2 0 2 から遊技球 B を排出させたりするためのものである。

10

【 0 3 3 5 】

下皿球抜ユニット 2 6 0 は、下皿球抜ボタン 2 6 3 と、下皿球抜ボタン 2 6 3 の操作により貫通孔を開閉する下皿球抜蓋 2 6 5 と、を備えている。

【 0 3 3 6 】

下皿球抜ユニット 2 6 0 は、皿装飾ユニット 2 5 0 に組立てた状態で、下皿球抜ボタン 2 6 3 が、皿ユニット本体 2 5 2 における下部前面装飾部 2 5 2 b の前面と一致していると共に、下皿球抜蓋 2 6 5 が下皿球抜孔 2 0 2 a を閉鎖している。この通常の状態では、下皿球抜孔 2 0 2 a が下皿球抜蓋 2 6 5 によって閉鎖されており、下皿 2 0 2 に遊技球 B を貯留させることができる。

20

【 0 3 3 7 】

通常の状態において、下皿球抜ボタン 2 6 3 を後方へ押圧すると、下皿球抜蓋 2 6 5 が移動して、下皿球抜孔 2 0 2 a が開いた状態となり、下皿球抜孔 2 0 2 a を通して下皿 2 0 2 内の遊技球 B を皿ユニット 2 0 0 の下方へ排出させることができる。

【 0 3 3 8 】

なお、下皿球抜ボタン 2 6 3 の押圧により下皿球抜蓋 2 6 5 を移動させると、下皿球抜蓋 2 6 5 が移動したままの状態となり、下皿球抜孔 2 0 2 a が開放されたままの状態を維持され、下皿 2 0 2 内の遊技球 B を連続して下方へ排出させることができる。

30

【 0 3 3 9 】

この状態から下皿球抜孔 2 0 2 a を閉鎖するには、下部前面装飾部 2 5 2 b の前面よりも後退している下皿球抜ボタン 2 6 3 を後方へ押圧した後に押圧を放すと、下皿球抜蓋 2 6 5 が通常の状態の位置に復帰し、下皿球抜孔 2 0 2 a が閉鎖された状態となる。これにより、下皿 2 0 2 内に遊技球 B を貯留させることができる。

【 0 3 4 0 】

[3 - 5 d - 4 . 皿左装飾ユニット及び皿右装飾ユニット]

皿装飾ユニット 2 5 0 における皿左装飾ユニット 2 7 0 及び皿右装飾ユニット 2 7 5 について、主に図 4 8 等を参照して詳細に説明する。皿左装飾ユニット 2 7 0 及び皿右装飾ユニット 2 7 5 は、皿ユニット本体 2 5 2 の上部サイド膨出部 2 5 2 a における前面の上部に取付けられる。皿左装飾ユニット 2 7 0 及び皿右装飾ユニット 2 7 5 は、皿ユニット 2 0 0 の上部で演出操作ユニット 3 0 0 の左右両側を装飾するものである。

40

【 0 3 4 1 】

皿左装飾ユニット 2 7 0 は、半円筒状で左右に延びており透光性を有している皿左装飾体 2 7 1 と、皿左装飾体 2 7 1 を貫通している透光性を有した皿左装飾レンズ 2 7 2 と、皿左装飾レンズ 2 7 2 の後側に設けられており前面に複数の LED が実装されている皿左装飾基板 2 7 3 と、を備えている。

【 0 3 4 2 】

皿左装飾体 2 7 1 は、左端から右端へ向かうに従って、前方へ移動すると共に下方へ移動するように曲線状に延びており、左側の上部サイド膨出部 2 5 2 a の上部に取付けられ

50

る。皿左装飾体 271 は、前方へ膨出した半円弧が、左端では中心軸が斜め左上に伸びていると共に、右端では中心軸が左右に伸びており、半円筒が抜れているような形状に形成されている。この皿左装飾体 271 は、乳白色に形成されている。

【0343】

皿左装飾レンズ 272 は、皿左装飾体 271 の前面と一致した状態でその長手方向へ伸びている。皿左装飾基板 273 に実装されている複数の LED は、フルカラー LED とされており、発光させることで、皿左装飾体 271 を発光装飾させることができる。

【0344】

皿左装飾ユニット 270 は、扉枠 3 に組立てた状態で、左端が扉枠左サイドユニット 420 の下端と連続している。皿左装飾ユニット 270 は、皿左装飾体 271 において長手方向の途中にリブを有していないことから、皿左装飾基板 273 の複数の LED を発光させると、皿左装飾体 271 の前面全体を略均一に発光装飾させることができ、蛍光灯が埋め込まれているように見せることができる。

10

【0345】

皿右装飾ユニット 275 は、半円筒状で左右に伸びており透光性を有している皿右装飾体 276 と、皿右装飾体 276 を貫通している透光性を有した皿右装飾レンズ 277 と、皿右装飾レンズ 277 の後側に設けられており前面に複数の LED が実装されている皿右装飾基板 278 と、を備えている。

【0346】

皿右装飾体 276 は、右端から左端へ向かうに従って、前方へ移動すると共に下方へ移動するように曲線状に伸びており、右側の上部サイド膨出部 252a の上部に取付けられる。皿右装飾体 276 は、前方へ膨出した半円弧が、右端では中心軸が斜め右上に伸びていると共に、左端では中心軸が左右に伸びており、半円筒が抜れているような形状に形成されている。この皿右装飾体 276 は、乳白色に形成されている。

20

【0347】

皿右装飾レンズ 277 は、皿右装飾体 276 の前面と一致した状態でその長手方向へ伸びている。皿右装飾基板 278 に実装されている複数の LED は、フルカラー LED とされており、発光させることで、皿右装飾体 276 を発光装飾させることができる。

【0348】

皿右装飾ユニット 275 は、扉枠 3 に組立てた状態で、右端が扉枠右サイドユニット 430 の下端と連続している。皿右装飾ユニット 275 は、皿右装飾体 276 において長手方向の途中にリブを有していないことから、皿右装飾基板 278 の複数の LED を発光させると、皿右装飾体 276 の前面全体を略均一に発光装飾させることができ、蛍光灯が埋め込まれているように見せることができる。

30

【0349】

皿左装飾ユニット 270 及び皿右装飾ユニット 275 は、扉枠 3 に組立てた状態で、皿装飾ユニット 250 の皿ユニット本体 252 における上部サイド膨出部 252a の前端よりも一部が上方へ突出しており、上部サイド膨出部 252a との間で皿左装飾ユニット 270 及び皿右装飾ユニット 275 側が高くなった段差を形成することができる。これにより、皿左装飾ユニット 270 及び皿右装飾ユニット 275 と上部サイド膨出部 252a との段差を利用して、遊技者が指を引掛けることができ、上皿 201 内の遊技球 B を均したり、後述する演出操作部 301 を操作したり、する際の指掛りとすることができる。また、皿左装飾ユニット 270 及び皿右装飾ユニット 275 と上部サイド膨出部 252a との段差により、上部サイド膨出部 252a 上の遊技球 B が、前方へ流出することを防止することができる。

40

【0350】

[3 - 5 e . 演出操作ユニットの全体構成]

皿ユニット 200 における演出操作ユニット 300 の全体構成について、主に図 52 乃至図 56 等を参照して詳細に説明する。図 52 (a) は演出操作ボタンを上方へ向けた状態で演出操作ユニットを前から見た斜視図であり、(b) は (a) の演出操作ユニットを

50

後ろから見た斜視図である。図 5 3 は演出操作ユニットを主な部材毎に分解して前上から見た分解斜視図であり、図 5 4 は演出操作ユニットを主な部材毎に分解して前下から見た分解斜視図である。図 5 5 (a) は演出操作部ユニットが下降位置で昇降バネ下保持部材が上方へ移動端の位置の状態の演出操作ユニットの断面図であり、(b) は(a) の状態から演出操作部ユニットが上昇位置へ移動した状態の演出操作ユニットの断面図である。図 5 6 は、演出操作部ユニットが下降位置で昇降バネ下保持部材が下方へ移動端の位置の状態の演出操作ユニットの断面図である。

【 0 3 5 1 】

演出操作ユニット 3 0 0 は、皿ユニット 2 0 0 における左右方向中央に備えられており、皿ユニット 2 0 0 を装飾していると共に、遊技者参加型演出が実行された際に遊技者が操作して演出に参加することができるものである。演出操作ユニット 3 0 0 は、皿ベースユニット 2 1 0 と皿装飾ユニット 2 5 0 とに取付けられている。

10

【 0 3 5 2 】

演出操作ユニット 3 0 0 は、遊技者が操作可能な演出操作部 3 0 1 を備えている。演出操作部 3 0 1 は、遊技者が接触操作可能な接触操作部 3 0 2 と、遊技者が押圧操作可能な押圧操作部 3 0 3 と、から構成され、遊技者の操作を受付けたり、演出操作部 3 0 1 を可動(振動)させたりすることができ、遊技者に対して遊技球 B の打込操作だけでなく、遊技中の演出にも参加することができるようにするものである。演出操作部 3 0 1 は、接触操作部 3 0 2 が押圧操作部 3 0 3 の上部に設けられている。演出操作部 3 0 1 は、接触操作部 3 0 2 及び押圧操作部 3 0 3 が、演出操作ユニット 3 0 0 の外径に対して約 5 / 8 の大きさの直径の円形状に形成されている。

20

【 0 3 5 3 】

演出操作ユニット 3 0 0 は、皿ユニット 2 0 0 の左右方向中央の前面に設けられ外形が球状の演出操作部カバーユニット 3 1 0 と、演出操作部カバーユニット 3 1 0 が外側に取付けられており皿装飾ユニット 2 5 0 の前面に取付けられる操作部ベース 3 1 5 と、操作部ベース 3 1 5 の上面に設けられており演出操作部カバーユニット 3 1 0 の上部(ユニット上カバー 3 1 2)を発光装飾させるための複数の LED 3 2 0 a が実装されている演出操作部外周装飾基板 3 2 0 と、演出操作部外周装飾基板 3 2 0 を上方から覆うように操作部ベース 3 1 5 に取付けられている外周基板カバー 3 2 5 と、操作部ベース 3 1 5 の後面に取付けられている操作部中継基板ユニット 3 3 0 と、を備えている。

30

【 0 3 5 4 】

また、演出操作ユニット 3 0 0 は、演出操作部 3 0 1 を有している演出操作部ユニット 3 5 0 と、演出操作部ユニット 3 5 0 を昇降させる演出操作部昇降機構 3 6 0 と、演出操作部ユニット 3 5 0 の突出力を調整する突出力調整機構 3 8 0 と、を備えている。演出操作部ユニット 3 5 0 は、演出操作部昇降機構 3 6 0 により、演出操作部カバーユニット 3 1 0 の上面から上方へ進退可能に設けられている。

【 0 3 5 5 】

[3 - 5 e - 1 . 演出操作部カバーユニット]

演出操作ユニット 3 0 0 の演出操作部カバーユニット 3 1 0 について、主に図 5 3 乃至図 5 6 等を参照して詳細に説明する。演出操作部カバーユニット 3 1 0 は、操作部ベース 3 1 5 を介して、皿装飾ユニット 2 5 0 の皿ユニット本体 2 5 2 の演出操作ユニット取付部に取付けられる。演出操作部カバーユニット 3 1 0 は、皿ユニット 2 0 0 の左右方向中央で演出操作ユニット 3 0 0 の外周(演出操作部ユニット 3 5 0 の周囲)を装飾するものである。

40

【 0 3 5 6 】

演出操作部カバーユニット 3 1 0 は、上方及び後方へ開放された半球状のユニット下カバー 3 1 1 と、ユニット下カバー 3 1 1 の上方に設けられ演出操作部 3 0 1 が挿通される挿通口 3 1 2 a を有した円環状のユニット上カバー 3 1 2 と、を備えている。ユニット下カバー 3 1 1 は、操作部ベース 3 1 5 の前方及び下方を覆うように半球状に形成されている。ユニット上カバー 3 1 2 は、ユニット下カバー 3 1 1 の外面と連続するように形成さ

50

れている。つまり、演出操作部カバーユニット310は、外面が略球形に形成されている。因みに、本実施形態の演出操作部カバーユニット310は、直径が216mmの球形状である。

【0357】

演出操作部カバーユニット310は、円環状のユニット上カバー312の軸線が、上方へ向かうに従って前方へ位置するように、傾斜した状態で取付けられる。本実施形態では、鉛直線に対して約18度(18.65度)の角度で傾斜している。

【0358】

演出操作部カバーユニット310は、扉枠3に組立てた状態で、その前端が扉枠3の前端となっており、扉枠ベース101の前面からユニット下カバー311の前端までの距離が、扉枠ベース101の左右方向の全幅の約1/2の距離となっている。

10

【0359】

演出操作部カバーユニット310は、少なくともユニット上カバー312が透光性を有しており、後述する演出操作部外周装飾基板320の複数のLEDの発光により、発光装飾させることができる。

【0360】

演出操作部カバーユニット310は、皿ユニット200に組立てた状態で、前端が、上皿201や下皿202よりも前方へ大きく突出している。また、演出操作部カバーユニット310は、ユニット下カバー311の左右両側から皿左装飾体271及び皿右装飾体276が外方へ延出するように接続されている。これにより、演出操作ユニット300を目立たせていると共に、一体的な装飾により見栄えを良くしている。

20

【0361】

[3-5e-2. 操作部ベース]

演出操作ユニット300の操作部ベース315について、主に図53乃至図56等を参照して詳細に説明する。操作部ベース315は、後側が皿ベースユニット210における上皿本体212の演出操作ユニット取付部212aに取付けられる。操作部ベース315は、前方と下方がユニット下カバー311により覆われていると共に、上方がユニット上カバー312及び演出操作部301により覆われている。操作部ベース315は、上方が開放された容器状に形成されている。

【0362】

操作部ベース315は、上方が開放された略立方体の箱状の本体部315aと、本体部の上端から外方へ延出しており外周が円形状に形成されているフランジ部315bと、を備えている。本体部315aは、内部に演出操作部ユニット350が収容される。また、本体部315aは、底壁に後述する演出操作部ユニット350における演出操作部昇降機構360の一对のガイドシャフト362と中央シャフト366の下端が取付けられる。また、本体部315aは、底壁の上面において、突出力調整機構380の調整スクリー384の下端側を回転可能に支持している。更に、本体部315aの後壁の後面に、操作部中継基板ユニット330の基板ベース331が取付けられる。

30

【0363】

フランジ部315bは、上面に演出操作部外周装飾基板320が載置される。また、フランジ部315bは、演出操作部外周装飾基板320を挟むように、円環状の外周基板カバー325が取付けられる。外周基板カバー325にユニット上カバー312が取付けられている。

40

【0364】

操作部ベース315は、演出操作ユニット300に組立てた状態で、フランジ部315bの上面が、ユニット下カバー311の上面に対して略同一面上に位置している。

【0365】

[3-5e-3. 操作部中継基板ユニット]

演出操作ユニット300の操作部中継基板ユニット330について、主に図53乃至図56等を参照して詳細に説明する。操作部中継基板ユニット330は、操作部ベース31

50

5の後面に取付けられている。操作部中継基板ユニット330は、操作部ベース315における本体部315aの後面に取付けられる基板ベース331と、基板ベース331の後面に取付けられる操作部中継基板332と、操作部中継基板332を後方から覆うように基板ベース331に取付けられる基板カバー333と、を備えている。

【0366】

操作部中継基板332は、演出操作部外周装飾基板320（前装飾基板321及び後装飾基板322）、ボタン外装飾基板355、振動モータ356、接触検知センサ本体358、ボタン中装飾基板364、操作ボタン昇降駆動モータ367、押圧検知センサ373、昇降検知センサ374、突出力検知センサ375、及び突出力調整駆動モータ381と、皿ベースユニット210の皿ユニット中継基板214との接続を中継している。

10

【0367】

[3-5e-4. 演出操作部ユニット]

演出操作ユニット300における演出操作部ユニット350について、主に図53乃至図56等を参照して詳細に説明する。演出操作部ユニット350は、演出操作部カバーユニット310におけるユニット上カバー312の挿通口312aから外方へ臨むように設けられており、接触操作部302や押圧操作部303として機能することができるものである。

【0368】

演出操作部ユニット350は、上端側が閉鎖されている有底筒状のボタン本体351と、ボタン本体351内の上部に取付けられている円盤状の接触検知体352と、下方からボタン本体351内に挿入されている円筒状のボタンスリーブ353と、ボタンスリーブ353の下端に取付けられており演出操作部昇降機構360により昇降可能に支持される円盤状のボタンベース354と、ボタンベース354の上方に配置されており上面に複数のLED355aが実装されている円環状のボタン外装飾基板355と、を備えている。

20

【0369】

また、演出操作部ユニット350は、ボタン本体351とボタンスリーブ353との間に配置されている振動モータ356と、振動モータ356をボタンスリーブ353に取付けているモータカバー357と、接触検知体352と接続されておりボタンスリーブ353の外周に取付けられる接触検知センサ本体358と、を備えている。

【0370】

ボタン本体351は、全体が透明に形成されている。ボタン本体351は、上方へ膨出するように湾曲している円盤状の上面部351aと、上面部351aの外周から下方へ延出している筒状の筒状部351bと、筒状部351bの下端から下方へ突出している係止部351cと、を有している。上面部351aは、演出操作部カバーユニット310の球状の表面と同じ直径の球面の一部を構成する形状に形成されている。この上面部351aには、外径の約1/2の直径に形成されている円形の装飾が施されている。上面部351a（筒状部351b）の外径（直径）は、演出操作部カバーユニット310の直径の約5/8である。筒状部351bの長さ（高さ）は、上面部351aの直径の約5/8である。係止部351cは、筒状部の351bの周方向へ等間隔に四つ設けられている。係止部351cは、ボタンベース354に係止される。因みに、本実施形態のボタン本体351は、直径が約127mmである。

30

40

【0371】

接触検知体352は、外周が円形で、外周から一定の幅の内側が上方へ膨出した皿状に形成されている。接触検知体352は、ボタン本体351の上面部351aにおける円形の装飾の下方の部位で、上方へ斜めに膨出しその内側が平坦に形成されている。これにより、接触検知体352がボタン本体351の装飾の一部のように見えるようになっている。接触検知体352は、外周縁の左右両端と後端から下方へ延出した平板状の下方延出片352aを有している。接触検知体352は、ボタン本体351の上面部351aの下面に取付けられている。接触検知体352は、パンチングメタルにより形成されている。接触検知体352は、パンチングメタルの複数の孔により、全体の面積に対する静電容量が

50

抑制されており、誤検知が防止されている。また、接触検知体 3 5 2 をパンチングメタルとしているため、下方に設けられているボタン中装飾基板 3 6 4 の LED 3 6 4 a からの光を上方へ透過させることができ、ボタン本体 3 5 1 の上面部 3 5 1 a の中央部分を良好な状態で発光装飾させることができる。

【 0 3 7 2 】

接触検知体 3 5 2 は、接触検知センサ本体 3 5 8 における接続コネクタの外部電極端子に接続されている。これにより、接触検知体 3 5 2 が静電容量を検知するためのセンサ電極として機能することができ、ボタン本体 3 5 1 の上面や側面への被検知対象（遊技者の手）接触や接近を検知することができる。つまり、接触検知体 3 5 2 と接触検知センサ本体 3 5 8 とで、ボタン本体 3 5 1 を接触操作部 3 0 2 として機能させることができる。

10

【 0 3 7 3 】

ボタンスリーブ 3 5 3 は、上下に延びた筒状のスリーブ本体 3 5 3 a と、スリーブ本体 3 5 3 a の下端から外方へ延出している円環状のフランジ部 3 5 3 b と、を有している。ボタンスリーブ 3 5 3 は、全体が透明に形成されている。スリーブ本体 3 5 3 a は、外径がボタン本体 3 5 1 の内径の約 4 / 7 であり、長さがボタン本体 3 5 1 の筒状部 3 5 1 b の長さと同様である。ボタンスリーブ 3 5 3 は、フランジ部 3 5 3 b を通して、ボタン外装飾基板 3 5 5 の複数の LED 3 5 5 a からの光を上方へ透過させることができる。

【 0 3 7 4 】

ボタンベース 3 5 4 は、ボタン本体 3 5 1 の外径と同様直径の円盤状であり、ボタン本体 3 5 1 の開放されている下端側を閉鎖するようにボタン本体 3 5 1 の下端に取付けられている。ボタンベース 3 5 4 は、中心に対して対称となる部位で上下に貫通している一対のガイド孔 3 5 4 a と、中心において上下に貫通している中央孔 3 5 4 b と、中央孔の内面から中心へ向かって突出している一対の案内ピン 3 5 4 c と、を備えている。一対のガイド孔 3 5 4 a は、夫々演出操作部昇降機構 3 6 0 のガイドシャフト 3 6 2 が摺動可能に挿入される。中央孔 3 5 4 b は、昇降カム部材 3 7 1 が通過可能な大きさの内径に形成されている。一対の案内ピン 3 5 4 c は、同一軸芯上で互いに対向していると共に、軸芯周りに回転可能に取付けられている。

20

【 0 3 7 5 】

ボタンベース 3 5 4 は、下方へ延出しており、演出操作部昇降機構 3 6 0 の押圧検知センサ 3 7 3 により検知される平板状の検知片 3 5 4 d を、更に有している。ボタンベース 3 5 4 は、ボタン本体 3 5 1 の係止部 3 5 1 c が外周面に係止される。ボタンベース 3 5 4 は、一対のガイド孔 3 5 4 a に一対のガイドシャフト 3 6 2 が挿通されることで、上下方向へ昇降可能に案内される。また、ボタンベース 3 5 4 は、一対の案内ピン 3 5 4 c が、昇降カム部材 3 7 1 のカム部 3 7 1 a に案内されることで、上下方向へ移動させられる。ボタンベース 3 5 4 は、下面に、演出操作部昇降機構 3 6 0 の一対の昇降バネ 3 6 5 の上端が当接しており、一対の昇降バネ 3 6 5 により上方へ付勢されている。

30

【 0 3 7 6 】

ボタン外装飾基板 3 5 5 は、上面に複数の LED 3 5 5 a が実装されている。複数の LED 3 5 5 a は、同心円の二重の円周上に列設されている。詳述すると、複数の LED 3 5 5 a は、ボタンスリーブ 3 5 3 のスリーブ本体 3 5 3 a よりもやや外側の部位と、フランジ部 3 5 3 b の幅の中央付近の部位と、に設けられている。ボタン外装飾基板 3 5 5 の LED 3 5 5 a を適宜発光させることで、ボタン本体 3 5 1 の上面における接触検知体 3 5 2 よりも外側の部位と、ボタン本体 3 5 1 の側面（周面）とを発光装飾させることができる。

40

【 0 3 7 7 】

振動モータ 3 5 6 は、回転軸に偏心した錘が取付けられており、錘を回転させることで振動を発生させることができるものである。振動モータ 3 5 6 は、回転軸が左右方向へ延びるように配置されている。換言すると、振動モータ 3 5 6 は、演出操作部 3 0 1 の進退方向に対して直交する方向へ回転軸が延びるように配置されている。また、振動モータ 3 5 6 は、演出操作部 3 0 1（演出操作部ユニット 3 5 0）を上下方向へ案内する一対のガ

50

イドシャフト 362 を通る直線上の部位に設けられている。これにより、振動モータ 356 からの振動を演出操作部 301 へ良好に伝達させることができる。また、振動モータ 356 による振動により、一对のガイド孔 354 a (一对のガイドシャフト 362) への影響を軽減させることができる。

【0378】

接触検知センサ本体 358 は、静電容量センサである。接触検知センサ本体 358 は、詳細な図示は省略するが、サージ保護回路、発信回路、検波平滑回路、及び比較回路等を有したセンサ IC と、出力回路と、センサ IC や出力回路に電力を供給する定電圧回路と、センサ電極と、接続コネクタと、を有している。接触検知センサ本体 358 は、内部に有しているセンサ電極の静電容量を検知することができる。また、接触検知センサ本体 358 の接続コネクタは、センサ電極と接続されている外部電極端子を有しており、当該外部電極端子が接触検知体 352 に接続されている。つまり、接触検知センサ本体 358 は、接触検知体 352 を外部のセンサ電極として機能させることができるものである。接触検知センサ本体 358 は、センサ電極で静電容量を検知するとともに、外部抵抗で設定される所定の静電容量を越えたときに ON 信号を出力するものである。なお、本実施形態では、所定の静電容量を超えたときに ON 信号を出力するものであるが、静電容量の大小に応じて複数段階の信号を出力するものであっても良い。

10

【0379】

本実施形態の演出操作部ユニット 350 は、ボタン本体 351 の上面部 351 a の下面に、接触検知センサ本体 358 により静電容量を検知するためのセンサ電極として機能させられる接触検知体 352 が設けられているため、接触検知体 352 を介してボタン本体 351 の上面への被検知対象 (遊技者の手) 接触や接近を検知することができる。また、演出操作部ユニット 350 の接触検知体 352 は、下方へ延出している複数の下方延出片 352 a を有しているため、演出操作部ユニット 350 を上方へ突出させた状態で、ボタン本体 351 の側面への被検知対象 (遊技者の手) 接触や接近を検知することができる。このようなことから、演出操作部ユニット 350 は、接触検知体 352 と接触検知センサ本体 358 とで、ボタン本体 351 を接触操作部 302 として機能させることができる。

20

【0380】

この演出操作部ユニット 350 は、演出操作部昇降機構 360 により上下方向へ昇降可能に支持されている。演出操作部ユニット 350 は、最も下方へ移動した状態 (通常の状態) では、ボタン本体 351 の上面部 351 a が、演出操作部カバーユニット 310 のユニット上カバー 312 の上面と一致しており、演出操作部ユニット 300 が一つの球体に見えるようになっている。そして、演出操作部ユニット 350 を、演出操作部昇降機構 360 により通常の状態から上方へ移動させた状態では、ボタン本体 351 の上面部 351 a がユニット上カバー 312 の上面よりも上方へ突出した状態となり、昇降バネ 365 の付勢力に抗して下方へ押圧することで、押圧操作部 303 として機能することができる。

30

【0381】

詳述すると、演出操作部ユニット 350 は、最も下方へ移動した状態 (通常の状態) では、押圧してもこれ以上下方へ移動することはなく、押圧操作を行うことができない状態となっている。この通常の状態では、ボタンベース 354 の検知片 354 d が、演出操作部昇降機構 360 の押圧検知センサ 373 により検知されている。そして、演出操作部昇降機構 360 により演出操作部ユニット 350 を通常の状態よりも上方へ移動させた状態にすると、ボタンベース 354 の検知片 354 d が押圧検知センサ 373 から離れ、非検知の状態となる。そして、演出操作部ユニット 350 の上面を下方へ押圧し、昇降バネ 365 の付勢力に抗して演出操作部ユニット 350 を下方の移動端まで下降させると、ボタンベース 354 の検知片 354 d が押圧検知センサ 373 により検知される。これにより、演出操作部ユニット 350 (押圧操作部 303) の押圧操作が検知される。

40

【0382】

また、演出操作部ユニット 350 は、パンチングメタルからなる接触検知体 352 の上方をボタン本体 351 で覆っているため、接触操作部 302 を操作する際に、滑らかな球

50

状のボタン本体 351 の上面に触れることとなり、複数の孔による凹凸を有したパンチングメタルの表面を遊技者が直接接触することはなく、遊技者に対して接触操作部 302 を滑らかに操作させることができる。また、接触検知体 352 をボタン本体 351 で覆っているため、ボタン本体 351 の表面（上面）に、微細な凹凸や複数の筋等を形成することで、接触操作部 302 に対して任意の触感を付与させることが可能となり、接触操作部 302 に対する設計自由度を高めることができ、より遊技者を楽しませられるパチンコ機 1 を提供することができる。

【0383】

なお、上記では、ボタン本体 351 を透明なものとしたが、これに限定するものではなく、ボタン本体 351 を通して下方側が視認し難い、不透明、又は、半透明なものとしても良い。これにより、ボタン本体 351 を通してパンチングメタルからなる接触検知体 352 が見え辛くなるため、演出操作部ユニット 350 の見栄えを良くすることができる。また、ボタン本体 351 を不透明なものとした場合、透光性を有するようにすることが望ましい。これにより、下方に設けられているボタン外装飾基板 355 の LED 355 a やボタン中装飾基板 364 の LED 364 a 等からの光により、ボタン本体 351 を発光装飾させることができ、ボタン本体 351 の発光演出により遊技者を楽しませることができる。

【0384】

[3 - 5 e - 5 . 演出操作部昇降機構]

演出操作ユニット 300 における演出操作部昇降機構 360 について、主に図 53 乃至図 56 等を参照して詳細に説明する。演出操作部昇降機構 360 は、操作部ベース 315 に取付けられており、演出操作部ユニット 350 を昇降させることができるものである。演出操作部昇降機構 360 は、演出操作部ユニット 350 の下方で操作部ベース 315 の本体部 315 a 内に取付けられており外周が略円形状の昇降機構ベース 361 と、昇降機構ベース 361 の中心軸を対称に配置されており下端が操作部ベース 315 の本体部 315 a の底壁に取付けられていると共に上端が操作部ベース 315 及びボタンベース 354 を貫通して上方へ延出している円柱状の一对のガイドシャフト 362 と、一对のガイドシャフト 362 の上端同士を連結しており外周がボタンスリーブ 353 の内径よりも小さい円盤状の上部ベース 363 と、上部ベース 363 の上面に取付けられており上方へ光を照射可能な複数の LED 364 a が実装されているボタン中装飾基板 364 と、を備えている。

【0385】

また、演出操作部昇降機構 360 は、一对のガイドシャフト 362 が夫々挿通されておりボタンベース 354 を上方へ付勢している一对の昇降バネ 365 と、昇降機構ベース 361 及びボタンベース 354 の中心において上下に貫通しており下端が本体部 315 a の底壁に取付けられていると共に上端が上部ベース 363 に取付けられている中央シャフト 366 と、を備えている。

【0386】

更に、演出操作部昇降機構 360 は、昇降機構ベース 361 の下面に回転軸が上方へ突出するように取付けられている操作ボタン昇降駆動モータ 367 と、操作ボタン昇降駆動モータ 367 の回転軸に取付けられている平歯車状の昇降駆動ギア 368 と、昇降駆動ギア 368 と噛合しており昇降機構ベース 361 の上側に回転可能に取付けられている平歯車状の従動ギア 369 と、従動ギア 369 により回転させられ中央シャフト 366 が挿通されて回転可能に取付けられている昇降カム駆動ギア部材 370 と、を備えている。

【0387】

また、演出操作部昇降機構 360 は、昇降カム駆動ギア部材 370 と下端が連結されていると共に中央シャフト 366 が挿通されて回転可能に取付けられており回転することでボタンベース 354 を昇降させる昇降カム部材 371 と、昇降駆動ギア 368、従動ギア 369、及び昇降カム駆動ギア部材 370 を上方から覆うように昇降機構ベース 361 の上側に取付けられている円盤状のギアカバー 372 と、を備えている。

【 0 3 8 8 】

また、演出操作部昇降機構 3 6 0 は、昇降機構ベース 3 6 1 に取付けられており押圧操作部 3 0 3 の押圧操作を検知する押圧検知センサ 3 7 3 と、昇降機構ベース 3 6 1 に取付けられており昇降カム駆動ギア部材 3 7 0 (昇降カム部材 3 7 1) の回転位置を検知することで演出操作部ユニット 3 5 0 の昇降を検知する昇降検知センサ 3 7 4 と、昇降機構ベース 3 6 1 に取付けられており突出力調整機構 3 8 0 の昇降パネ下保持部材 3 8 5 の昇降を検知することで演出操作部ユニット 3 5 0 の突出力を検知する突出力検知センサ 3 7 5 と、を備えている。

【 0 3 8 9 】

昇降機構ベース 3 6 1 は、円盤状に形成されているベース本体 3 6 1 a と、ベース本体 3 6 1 a から下方へ突出している複数の脚部 3 6 1 b と、ベース本体 3 6 1 a を貫通しており一对のガイドシャフト 3 6 2 と共に昇降パネ 3 6 5 が通過可能な一对の貫通孔 3 6 1 c と、を備えている。昇降機構ベース 3 6 1 のベース本体 3 6 1 a は、外径が、操作部ベース 3 1 5 における本体部 3 1 5 a の内周径よりも若干小さい大きさに形成されている。ベース本体 3 6 1 a には、従動ギア 3 6 9、昇降カム駆動ギア部材 3 7 0、ギアカバー 3 7 2、押圧検知センサ 3 7 3、及び突出力検知センサ 3 7 5 が、上面に取付けられている。また、ベース本体 3 6 1 a には、操作ボタン昇降駆動モータ 3 6 7、昇降検知センサ 3 7 4、及び突出力調整駆動モータ 3 8 1 が、下面に取付けられている。昇降機構ベース 3 6 1 は、脚部 3 6 1 b の下端が操作部ベース 3 1 5 における本体部 3 1 5 a の底壁に取付けられる。これにより、操作部ベース 3 1 5 の本体部 3 1 5 a の底壁と昇降機構ベース 3 6 1 のベース本体 3 6 1 a との間に、突出力調整機構 3 8 0 が配置される空間が形成されている。一对の貫通孔 3 6 1 c は、昇降機構ベース 3 6 1 のベース本体 3 6 1 a において、中心から前方及び後方へ、ベース本体 3 6 1 a の直径の半分の距離の位置に夫々設けられている。

【 0 3 9 0 】

一对のガイドシャフト 3 6 2 は、昇降機構ベース 3 6 1 のベース本体 3 6 1 a において、中心から前方及び後方へ、ベース本体 3 6 1 a の直径の半分の距離の位置に設けられている一对の貫通孔 3 6 1 c を貫通している。中央シャフト 3 6 6 は、昇降機構ベース 3 6 1 のベース本体 3 6 1 a の中心を貫通している。一对のガイドシャフト 3 6 2 及び中央シャフト 3 6 6 は、夫々の下端が操作部ベース 3 1 5 における本体部 3 1 5 a の底壁に取付けられていると共に、夫々の上端が上部ベース 3 6 3 に取付けられている。一对のガイドシャフト 3 6 2 及び中央シャフト 3 6 6 は、金属棒によって形成されている。

【 0 3 9 1 】

上部ベース 3 6 3 は、外径が昇降機構ベース 3 6 1 のベース本体 3 6 1 a の外径の約 1 / 2 の大きさに形成されている。上部ベース 3 6 3 は、下方へ突出している下突部を有している。上部ベース 3 6 3 は、下突部をギアカバー 3 7 2 の上突部に当接させることにより、上部ベース 3 6 3 と昇降機構ベース 3 6 1 との間に、昇降カム部材 3 7 1 を収容可能な空間を形成することができる。

【 0 3 9 2 】

ボタン中装飾基板 3 6 4 は、上面に実装されている複数の LED 3 6 4 a がフルカラー LED とされている。ボタン中装飾基板 3 6 4 は、複数の LED 3 6 4 a を適宜発光させることで、ボタン本体 3 5 1 の上面の中央部分を発光装飾させることができる。

【 0 3 9 3 】

一对の昇降パネ 3 6 5 は、コイルスプリングとされており、夫々においてガイドシャフト 3 6 2 が挿通されている。一对の昇降パネ 3 6 5 は、下端が突出力調整機構 3 8 0 の昇降パネ下保持部材 3 8 5 に当接していると共に、上端がボタンベース 3 5 4 に当接している。

【 0 3 9 4 】

昇降カム駆動ギア部材 3 7 0 は、従動ギア 3 6 9 と噛合する平歯車状のギア部 3 7 0 a と、ギア部 3 7 0 a から上方へ突出しており昇降カム部材 3 7 1 の下端が連結される連結

10

20

30

40

50

部 370b と、ギア部 370a から下方へ筒状に突出していると共に対向している二箇所が切欠かれており昇降検知センサ 374 により検知される昇降検知片 370c と、を備えている。昇降カム駆動ギア部材 370 は、ギア部 370a の中心に中央シャフト 366 が挿入されることで、回転可能に取付けられる。

【0395】

昇降カム部材 371 は、円柱状に形成されており、中心に中央シャフト 366 が挿通されることで、回転可能に取付けられる。昇降カム部材 371 は、ギアカバー 372 を貫通しており、上部ベース 363 と昇降機構ベース 361 との間に設けられている。昇降カム部材 371 は、円柱状の外周面において周方向へ 180 度離間しており、外方へ突出している一対のカム部 371a を備えている。一対のカム部 371a は、ボタンベース 354 の案内ピン 354c を案内するものである。

10

【0396】

カム部 371a は、下端付近において軸芯に対して直角方向へ延びている第一カム 371b と、第一カム 371b の中間で上方へ窪んでいる係止部 371c と、第一カム 371b の一方の端部から軸芯と平行に上方へ延びている第二カム 371d と、第一カム 371b の第二カム 371d とは反対側の端部から螺旋状に上方へ延びている第三カム 371e と、を備えている（図 55 等を参照）。第二カム 371d と第三カム 371e は、同じ高さまで上方へ延びており、隣接するカム部 371a 同士の間では、ボタンベース 354 の案内ピン 354c の直径よりも小さい距離で離間している。

【0397】

また、昇降カム部材 371 は、下端に昇降カム駆動ギア部材 370 の連結部 370b と連結する被連結部 371f を備えている。

20

【0398】

昇降カム部材 371 は、カム部 371a の第二カム 371d が、昇降カム部材 371 の平面視において反時計回りの方向へ回転させた時に、第一カム 371b の後端側から上方へ延出するように形成されている。昇降カム部材 371 は、回転することで、カム部 371a によりボタンベース 354 の案内ピン 354c を案内することができ、昇降バネ 365 により上方へ付勢されているボタンベース 354（演出操作部ユニット 350）を昇降させることができる。

【0399】

ギアカバー 372 は、昇降バネ 365 及び昇降カム部材 371 が通過可能な貫通孔を有している。また、ギアカバー 372 は、上部ベース 363 の下突部と対面する部位に、上方へ突出している上突部を有している。ギアカバー 372 は、上突部を上部ベース 363 の下突部の下端に当接させることにより、上部ベース 363 と昇降機構ベース 361 との間に、昇降カム部材 371 を収容可能な空間を形成することができる。

30

【0400】

押圧検知センサ 373 は、演出操作部ユニット 350 におけるボタンベース 354 の検知片 354d を検知することで、演出操作部ユニット 350（押圧操作部 303）の押圧操作を検知するものである。押圧検知センサ 373 は、演出操作部ユニット 350 が最も下方へ移動した状態（通常の状態）では、ボタンベース 354 の検知片 354d を常時検知している。この押圧検知センサ 373 は、演出操作部昇降機構 360 により演出操作部ユニット 350 を通常の状態よりも上方へ移動させると、ボタンベース 354 の検知片 354d が離れるため、非検知の状態となる。そして、押圧検知センサ 373 は、演出操作部ユニット 350 の上面が下方へ押圧されて、昇降バネ 365 の付勢力に抗して演出操作部ユニット 350 が下方の移動端まで下降させると、ボタンベース 354 の検知片 354d を検知し、演出操作部ユニット 350（押圧操作部 303）の押圧操作を検知することができる。

40

【0401】

昇降検知センサ 374 は、昇降カム駆動ギア部材 370 の昇降検知片 370c を検知することで、昇降カム駆動ギア部材 370 の連結部 370b に連結されている被連結部 37

50

1 f を介して、昇降カム部材 3 7 1 の回転位置を検知している。

【 0 4 0 2 】

突出力検知センサ 3 7 5 は、突出力調整機構 3 8 0 における昇降バネ下保持部材 3 8 5 の検知片 3 8 5 d を検知するものである。

【 0 4 0 3 】

演出操作部昇降機構 3 6 0 は、前後に並んだ一対のガイドシャフト 3 6 2 によりボタンベース 3 5 4 を介して演出操作部ユニット 3 5 0 を昇降可能に支持することができると共に、一対の昇降バネ 3 6 5 によりボタンベース 3 5 4 を介して演出操作部ユニット 3 5 0 を上方へ付勢することができる。また、演出操作部昇降機構 3 6 0 は、操作ボタン昇降駆動モータ 3 6 7 により昇降カム部材 3 7 1 を回転させることで、演出操作部ユニット 3 5 0 (演出操作部 3 0 1) を、演出操作部カバーユニット 3 1 0 に対して昇降させることができる。また、演出操作部昇降機構 3 6 0 は、ボタン中装飾基板 3 6 4 に実装されている複数の LED 3 6 4 a を適宜発光させることで、ボタン本体 3 5 1 の上面の中央部分を発光装飾させることができる。

10

【 0 4 0 4 】

演出操作部昇降機構 3 6 0 は、通常の状態では、昇降カム部材 3 7 1 の下端側に設けられている係止部 3 7 1 c に、ボタンベース 3 5 4 の案内ピン 3 5 4 c が係止されている (図 5 5 (a) を参照)。この通常の状態では、ボタンベース 3 5 4 を介して演出操作部ユニット 3 5 0 が下方への移動端に位置しており、演出操作部ユニット 3 5 0 (押圧操作部 3 0 3) を下方へ押圧しても、演出操作部ユニット 3 5 0 は下方へ移動することはない。従って、通常の状態では、押圧操作部 3 0 3 の押圧操作が検知されない。また、通常の状態では、演出操作部カバーユニット 3 1 0 におけるユニット上カバー 3 1 2 の表面 (上面) と、演出操作部ユニット 3 5 0 におけるボタン本体 3 5 1 の上面とが、一致しており、演出操作部カバーユニット 3 1 0 とボタン本体 3 5 1 とで一つの球体を形成している。

20

【 0 4 0 5 】

通常の状態 (演出操作部ユニット 3 5 0 が下降位置の状態) で、操作ボタン昇降駆動モータ 3 6 7 により昇降駆動ギア 3 6 8 を平面視において反時計回りの方向へ回転させると、昇降駆動ギア 3 6 8 と噛合している従動ギア 3 6 9 を介して昇降カム駆動ギア部材 3 7 0 が平面視反時計回りの方向へ回転し、昇降カム駆動ギア部材 3 7 0 と連結されている昇降カム部材 3 7 1 も同じ方向へ回転することとなる。この昇降カム部材 3 7 1 が反時計回りの方向へ回転すると、図 5 5 (a) において正面に見えているカム部 3 7 1 a が右方へ移動することとなり、ボタンベース 3 5 4 の案内ピン 3 5 4 c が、係止部 3 7 1 c から第一カム 3 7 1 b における係止部 3 7 1 c の左方の部位へ転動すると共に、案内ピン 3 5 4 c を介してボタンベース 3 5 4 が昇降バネ 3 6 5 の付勢力に抗して僅かに下方へ移動する。

30

【 0 4 0 6 】

そして、昇降カム部材 3 7 1 の回転に伴って、第一カム 3 7 1 b に沿って相対的に左方へ転動する案内ピン 3 5 4 c が、第一カム 3 7 1 b の左端から第二カム 3 7 1 d 側へ位置すると、第二カム 3 7 1 d が第一カム 3 7 1 b に対して垂直に上方へ延びていることから、昇降バネ 3 6 5 の付勢力により案内ピン 3 5 4 c が第二カム 3 7 1 d に沿って上方へ移動することとなり、案内ピン 3 5 4 c と一緒にボタンベース 3 5 4 が上昇して、演出操作部ユニット 3 5 0 が上昇位置の状態となる。この状態では、押圧検知センサ 3 7 3 から検知片 3 5 4 d が離れるため、押圧検知センサ 3 7 3 が非検知の状態となっている。

40

【 0 4 0 7 】

なお、昇降バネ 3 6 5 の下端が当接している突出力調整機構 3 8 0 の昇降バネ下保持部材 3 8 5 は、詳細は後述するが、突出力調整駆動モータ 3 8 1 により上下方向の様々な位置に移動させることができる。そして、昇降バネ下保持部材 3 8 5 の上下方向の位置に応じて、昇降バネ 3 6 5 の圧縮量を変化させることができるため、昇降バネ 3 6 5 の圧縮量に応じた突出力で演出操作部ユニット 3 5 0 を上昇位置へ突出させることができる。

【 0 4 0 8 】

演出操作部ユニット 3 5 0 が上昇位置の状態では、図 5 5 (b) に示すように、ボタン

50

ベース 354 の案内ピン 354c が、一方のカム部 371a の第二カム 371d と残りのカム部 371a の第三カム 371e とに接した状態となっている。この状態で、操作ボタン昇降駆動モータ 367 の駆動が一旦停止される。

【0409】

演出操作部ユニット 350 が上昇位置の状態では、ボタンベース 354 の上面が上部ベース 363 の下面に当接しており、ボタンベース 354 のこれ以上の上方への移動が規制されている。また、演出操作部ユニット 350 が上昇位置の状態では、演出操作部ユニット 350 (演出操作部 301) 全体が上方へ移動していると共に、ボタン本体 351 の上面部 351a がユニット上カバー 312 の上面よりも上方へ突出している。

【0410】

この上昇位置の状態では、演出操作部ユニット 350 のボタン本体 351 (押圧操作部 303) を、昇降バネ 365 の付勢力よりも強い力で下方へ押圧した場合、演出操作部ユニット 350 が昇降バネ 365 の付勢力に抗して下方へ移動し、ボタンベース 354 がギアカバー 372 に当接することとなる。ボタンベース 354 がギアカバー 372 に当接することで、ボタンベース 354 が下降位置の状態となり、ボタンベース 354 と共に演出操作部ユニット 350 (押圧操作部 303) も下降位置の状態となる。

【0411】

このように、ボタンベース 354 がギアカバー 372 に当接すると、ボタンベース 354 から下方へ突出している検知片 354d が、押圧検知センサ 373 に検知された状態となり、演出操作部ユニットのボタン本体 351 (押圧操作部 303) の押圧が検知される。

【0412】

演出操作部ユニット 350 (押圧操作部 303) を、上昇位置から下降位置へ戻すには、操作ボタン昇降駆動モータ 367 により、昇降カム部材 371 を平面視反時計回りの方向へ回転させると、図 55 (b) において、ボタンベース 354 の案内ピン 354c の左上と当接している第三カム 371e が、右方 (案内ピン 354c の方向) へ移動することとなるため、第三カム 371e によって案内ピン 354c が下方へ押圧され、案内ピン 354c を介してボタンベース 354 が昇降バネ 365 の付勢力に抗して下方へ移動することとなる。

【0413】

なお、演出操作部ユニット 350 を下降位置へ戻す際に、突出力調整機構 380 の突出力調整駆動モータ 381 により昇降バネ下保持部材 385 を下方へ移動させて、昇降バネ 365 の圧縮量を小さくした状態とする (図 56 を参照)。これにより、演出操作部ユニット 350 を上方へ付勢している昇降バネ 365 の付勢力が弱くなるため、ボタンベース 354 の案内ピン 354c を介して昇降カム部材 371 の第三カム 371e に作用する力も弱くなり、昇降カム部材 371 を回転させる操作ボタン昇降駆動モータ 367 にかかる負荷を軽減させることができ、操作ボタン昇降駆動モータ 367 の破損 (故障) を低減させることができる。また、操作ボタン昇降駆動モータ 367 として、トルクの低い安価なものをを用いることができる。

【0414】

そして、昇降カム部材 371 の回転に伴って案内ピン 354c が第三カム 371e の下端から第一カム 371b 側へ移動すると、ボタンベース 354 の下方への移動が停止し、案内ピン 354c が第一カム 371b に沿って転動する。その後、案内ピン 354c が第一カム 371b の途中の係止部 371c の位置に到達すると、昇降バネ 365 の付勢力により案内ピン 354c が上方へ窪んだ係止部 371c 内に挿入されると共に、操作ボタン昇降駆動モータ 367 による昇降カム部材 371 の回転を停止させることで、演出操作部ユニット 350 が元の下降位置の状態となる。

【0415】

なお、上記では、演出操作部昇降機構 360 において、操作ボタン昇降駆動モータ 367 により昇降カム部材 371 を反時計回りの方向へ回転させることにより、ボタンベース 354 の案内ピン 354c を、第一カム 371b (係止部 371c) から第二カム 371

10

20

30

40

50

dへ移動させて、ボタンベース354（ボタン本体351）を下降位置から上昇位置へ一気に突出させる例を説明したが、ボタンベース354の案内ピン354cが昇降カム部材371の係止部371cに係止されてボタン本体351（演出操作部ユニット350）が下降位置に移動している通常の状態において、操作ボタン昇降駆動モータ367により昇降カム部材371を平面視において時計回りの方向へ回転させるようにしても良い。因みに、本実施形態における演出操作部昇降機構360によるボタン本体351（演出操作部ユニット350）の昇降距離は、約40mmである。

【0416】

通常の状態では昇降カム部材371を時計周りの方向へ回転させると、案内ピン354cが第一カム371bから第三カム371eへ移動し、昇降バネ365の付勢力により案内ピン354cが第三カム371eに沿って上方へ移動することとなる。そして、案内ピン354cが第三カム371eの途中の位置の時に、昇降カム部材371の回転を停止させると、ボタン本体351を下降位置と上昇位置との間の任意の位置で上方への突出を停止させることができる。そして、ボタン本体351を下降位置よりも上方の位置へ突出させることで、昇降バネ365の付勢力に抗してボタン本体351を下方へ押圧することが可能となり、ボタン本体351を押圧操作部303として機能させることができる。

10

【0417】

なお、第三カム371eによりボタン本体351を上方へ突出させる際には、突出力調整機構380の昇降バネ下保持部材385を下方へ移動させて、昇降バネ365の付勢力を弱くしておくことが望ましい。これにより、昇降カム部材371（操作ボタン昇降駆動モータ367）の回転にかかる負荷を軽減させることができると共に、ボタン本体351の押圧操作の操作感を軽くすることができる。

20

【0418】

このように、昇降カム部材371の回転位置に応じて、ボタン本体351（演出操作部ユニット350）の突出量を変化させることができるため、遊技状態に応じて（例えば、第一始動口2002や第二始動口2004への遊技球Bの受入れにより抽選される特別抽選結果に応じて）、ボタン本体351の突出量を異ならせることで、遊技に対する期待度を遊技者に示唆させることができる。

【0419】

なお、昇降カム部材371の第三カム371eの途中に、案内ピン354cに係止可能な浅い凹部を少なくとも一つ設けるようにしても良い。これにより、同じ突出量の位置へ安定してボタン本体351（演出操作部ユニット350）を突出させることができ、突出量のバラツキを防止することができる。また、第三カム371eの途中の少なくとも一か所に凹部を設けるようにした場合、凹部に案内ピン354cに係止されることで、操作ボタン昇降駆動モータ367により昇降カム部材371を回転停止させ続ける必要が無く、操作ボタン昇降駆動モータ367にかかる負荷を軽減させることができる。

30

【0420】

[3-5e-6. 突出力調整機構]

演出操作ユニット300における突出力調整機構380について、主に図53乃至図56等を参照して説明する。突出力調整機構380は、演出操作部ユニット350を上方へ付勢している昇降バネ365の圧縮量を変化させることで、演出操作部ユニット350（押圧操作部303）が上方へ突出する勢い（突出力）を変化させることができるものである。突出力調整機構380は、操作部ベース315における本体部315aの底壁と、昇降機構ベース361のベース本体361aとの間に設けられている。

40

【0421】

突出力調整機構380は、昇降機構ベース361のベース本体361aの下面に取付けられている突出力調整駆動モータ381と、突出力調整駆動モータ381の回転軸に取付けられている平歯車状のピニオンギア382と、ピニオンギア382と噛合しておりベース本体361aの下面に回転可能に取付けられている伝達ギア383と、伝達ギア383と噛合している平歯車状のギア部384a、及びギア部384aから下方へ円柱状に延出

50

しており外周にスパイラル状の溝が形成されているスクリー部 384b を有しており、中央シャフト 366 が挿通されて回転可能に支持されている調整スクリー 384 と、調整スクリー 384 のスクリー部 384b と噛合しており一对のガイドシャフト 362 が貫通していると共に一对の昇降バネ 365 の下端が当接している昇降バネ下保持部材 385 と、を備えている。

【0422】

突出力調整駆動モータ 381 は、昇降機構ベース 361 のベース本体 361a の下面との間に隙間が形成されるように、ベース本体 361a の下面に取付けられている。突出力調整駆動モータ 381 は、ベース本体 361a との間の隙間に回転軸が突出している。

【0423】

調整スクリー 384 は、上下が、操作部ベース 315 における本体部 315a の底壁から、昇降機構ベース 361 のベース本体 361a までに亘る長さ形成されている。調整スクリー 384 のスクリー部 384b は、ギア部 384a よりも大きい直径の円柱状に形成されている。

【0424】

昇降バネ下保持部材 385 は、前後に延びている本体部 385a と、本体部 385a の中央で上下に貫通しておりスクリー部 384b と螺合している螺合孔 385b と、本体部 385a の前後両端に設けられており昇降バネ 365 の下端を収容可能な下方へ凹んだバネ保持凹部 385c と、本体部 385a の前端から上方へ延出している平板状の検知片 385d と、を有している。昇降バネ下保持部材 385 は、一对のバネ保持凹部 385c の中央において、ガイドシャフト 362 が夫々貫通している。検知片 385d は、演出操作部昇降機構 360 の突出力検知センサ 375 により検知される。

【0425】

突出力調整機構 380 は、突出力調整駆動モータ 381 によりピニオンギア 382 を回転させると、伝達ギア 383 及びギア部 384a を介して調整スクリー 384 を中央シャフト 366 の周りに回転させることができる。そして、突出力調整機構 380 は、突出力調整駆動モータ 381 により調整スクリー 384 を回転させることで、スクリー部 384b と噛合している螺合孔 385b により昇降バネ下保持部材 385 を上下方向へ移動させることができる。

【0426】

突出力調整機構 380 は、昇降バネ下保持部材 385 を上方へ移動させると、バネ保持凹部 385c に保持されている昇降バネ 365 の下端が上方へ移動することとなり、昇降バネ 365 の圧縮量が大きくなる。一方、昇降バネ下保持部材 385 を下方へ移動させると、バネ保持凹部 385c に保持されている昇降バネ 365 の下端が下方へ移動することとなり、昇降バネ 365 の圧縮量が小さくなる（図 56 を参照）。つまり、昇降バネ下保持部材 385 を上方へ移動させると、昇降バネ 365 による演出操作部ユニット 350 を上方へ付勢する付勢力を大きくすることができ、昇降バネ下保持部材 385 を下方へ移動させると、昇降バネ 365 による演出操作部ユニット 350 を上方へ付勢する付勢力を小さくすることができる。これにより、突出力調整機構 380 によって、演出操作部ユニット 350 の上方への突出力を調整することができる。

【0427】

昇降バネ下保持部材 385 の検知片 385d は、昇降バネ下保持部材 385 を最も上昇させた時に、突出力検知センサ 375 により検知される。つまり、昇降バネ 365 の圧縮量が最も大きくなる状態の時に、検知片 385d が突出力検知センサ 375 により検知される。これにより、突出力調整駆動モータ 381 により昇降バネ下保持部材 385 を上方へ移動させている時に、突出力検知センサ 375 が検知片 385d を検知すると、突出力調整駆動モータ 381 による昇降バネ下保持部材 385 の上方への移動を停止させるようにすることで、昇降バネ 365 のこれ以上の圧縮を防止することができ、突出力調整機構 380 の破損を防止することができる。

【0428】

10

20

30

40

50

また、突出力調整機構 380 は、上述したように、演出操作部ユニット 350 の突出力を適宜調整することができるため、演出操作部ユニット 350 が下降位置の状態、接触検知体 352 によりボタン本体 351 への被検知対象（例えば、遊技者の手指等）の接触又は接近を検知して、演出操作部昇降機構 360 により演出操作部ユニット 350 を突出させて被検知対象に当接させるようにした時に、昇降バネ下保持部材 385 の上下方向の位置を適宜選択してボタン本体 351 の突出力を異ならせるようにしても良い。これにより、ボタン本体 351 が上方へ突出した時に、遊技者の手指等にかかる強さを異ならせることができるため、ボタン本体 351 が強く当接すると、遊技者に対して何か良いことがあるのではないかと思わせることができ、遊技者の遊技に対する期待感を高めさせることができる。従って、突出力調整機構 380 によれば、遊技状態に応じて（例えば、第一始動口 2002 や第二始動口 2004 への遊技球 B の受入れにより抽選される特別抽選結果に応じて）、ボタン本体 351 の突出力を強くしたり弱くしたりすることにより、遊技に対する期待度を遊技者に示唆させることができる。

10

【0429】

ところで、バネの付勢力を変化させる方法として、バネに擦れを加えることにより付勢力を変化させることが考えられる。しかしながら、演出操作部ユニット 350 を突出させるためには圧縮されたバネ（圧縮コイルバネ）を用いる必要があり、圧縮コイルバネに擦れを加えて付勢力を変化させるようにすると、本来の使用とは異なる無理な応力が圧縮コイルバネに作用することとなり、内部組織が早期に劣化して破損してしまう恐れがある。これに対して、本実施形態の突出力調整機構 380 では、昇降バネ下保持部材 385 の上下方向への移動により昇降バネ 365 の圧縮量を変化させることで、演出操作部ユニット 350 の突出力（付勢力）を調整するようにしているため、昇降バネ 365 に無理な応力が作用することはなく、昇降バネ 365 が早期に劣化してしまうことを低減させることができ、演出操作部ユニット 350 を長期に亘って安定的に突出させることができる。

20

【0430】

[3-5e-7. 演出操作ユニットの作用]

次に、演出操作ユニット 300 の作用について、主に図 57 及び図 58 等を参照して詳細に説明する。図 57 は、演出操作ユニットを押圧操作部の押圧方向から見た平面図において演出操作部外周装飾基板、ボタン外装飾基板、及びボタン内装飾基板の位置関係を示す説明図である。図 58 (a) は通常の状態を示す皿ユニットの正面図であり、(b) は演出操作部ユニットが上昇位置の時の皿ユニットの正面図である。演出操作ユニット 300 は、全体が球状に形成されており、上面に遊技者が操作可能な演出操作部 301 を備えている。演出操作部 301 は、遊技者の手等の接触や接近による操作が可能な接触操作部 302 と、押圧操作が可能な押圧操作部 303 とで構成されている。接触操作部 302 は、押圧操作部 303（ボタン本体 351）の上部に設けられている。

30

【0431】

演出操作ユニット 300 は、上方へ突出可能な押圧操作部 303（演出操作部ユニット 350）の突出方向が、鉛直方向に対して上方が前方へ位置するように傾斜した状態で皿ユニット 200 に組立てられている。つまり、演出操作部 301 の中央が、球状の演出操作ユニット 300 の頂点よりも前方に位置している。これにより、本パチンコ機 1 の前方に着座した遊技者から、演出操作部 301 が見え易くなっている。

40

【0432】

演出操作ユニット 300 は、通常の状態では、押圧操作部 303（演出操作部ユニット 350）が下降位置の状態となっており、演出操作部ユニット 350 のボタン本体 351 の湾曲している上面が、演出操作部カバーユニット 310 の球面状の表面と一致している。また、通常の状態では、押圧操作部 303 を下方へ押圧しても、押圧操作部 303（演出操作部ユニット 350）が下方へ移動することはない。従って、通常の状態では、遊技者に対して演出操作ユニット 300 が単なる球状の装飾体のように見え、操作可能なものであることを認識させ難くしている。

【0433】

50

演出操作ユニット300は、図57に示すように、押圧操作部303（演出操作部ユニット350）の外周を囲んでいるユニット上カバー312の下方に演出操作部外周装飾基板320が配置されていると共に、押圧操作部303の外縁付近の内側に円環状のボタン外装飾基板355と、更にその内側にボタン中装飾基板364とが配置されている。演出操作ユニット300は、ボタン中装飾基板364を中心にして、ボタン外装飾基板355、演出操作部外周装飾基板320の順に、外方へ配置されている。なお、ボタン中装飾基板364とボタン外装飾基板355の内側のLED355aは、接触検知体352の下方に配置されているが、接触検知体352がパンチングメタルにより形成されていることで透光性を有しているため、それらからの光を上方（遊技者側）へ良好に透過させることができる。

10

【0434】

演出操作ユニット300は、演出操作部外周装飾基板320のLED320aにより、環状のユニット上カバー312を発光装飾させることができる。また、ボタン外装飾基板355のLED355aにより、ボタン本体351の上面の周縁付近と外周面とを発光装飾させることができる。更に、ボタン中装飾基板364のLED364aにより、ボタン本体351の上面の中央部分を発光装飾させることができる。

【0435】

演出操作部外周装飾基板320の複数のLED320a、ボタン外装飾基板355の複数のLED355a、及びボタン中装飾基板364の複数のLED364aは、夫々において円周上に列設されているため、周方向へ順次発光させることで、押圧操作部303の中央を中心にして光が回転するような発光演出を遊技者に見せることができる。また、複数のLED320a、LED355a、及びLED364aは、同心円状に配置されているため、押圧操作部303の中央から外側へ光が広がるような発光演出や、外側から押圧操作部303の中央へ光が収束するような発光演出を遊技者に見せることができる。

20

【0436】

演出操作ユニット300は、通常の状態では、図58(a)に示すように、押圧操作部303（演出操作部ユニット350）が、その上面をユニット上カバー312の表面と一致させた下降位置の状態となっている。この状態では、押圧操作部303の押圧操作が不能な状態となっている。一方、接触操作部302では、実行される遊技者参加型演出に応じて、接触操作を可能にすることができる。

30

【0437】

押圧操作部303（演出操作部ユニット350）を突出させていない通常の状態での演出（遊技者参加型演出）としては、例えば、演出操作ユニット300の上面に触れるように促す演出画像を演出表示装置1600に表示したり、音声や効果音等を出力したりする。そして、接触検知体352によりボタン本体351への接触（又は接近）を検知したら、次の演出段階へ移行させる。なお、接触を検知した時に、ボタン外装飾基板355のLED355aやボタン中装飾基板364のLED364aの発光によりボタン本体351を発光装飾させることで、遊技者に対して接触操作が受けられたことを認識させることができ、接触操作部302に対する操作感を付与させるようにしても良い。この際に、ボタン本体351の発光色や、発光輝度、発光パターン等により、遊技（例えば、「大当たり」遊技のような遊技者が有利となる有利遊技状態の発生）に対する期待度を遊技者に示唆させるようにしても良い。

40

【0438】

或いは、接触検知体352によりボタン本体351への接触（又は接近）を検知した時に、振動モータ356の駆動によりボタン本体351を振動させるようにしても良い。これにより、接触操作部302に対する操作感を付与することができる。遊技者に対して接触操作が受けられたことを強く認識させることができる。なお、この際に、振動モータ356により強い振動を与えたり、弱い振動を与えたり、所定のリズムを有した振動を与えたりすることにより、遊技に対する期待度を遊技者に示唆させるようにしても良い。

【0439】

50

また、通常の状態での演出（遊技者参加型演出）としては、演出操作ユニット300の上面に触れるように促す演出画像を演出表示装置1600に表示したり、音声や効果音等を出したりした後に、接触検知体352によりボタン本体351の上面に対して遊技者（の手や指）の接触を検知したら、演出操作部昇降機構360によりボタン本体351（演出操作部ユニット350）を、昇降バネ365の付勢力により上方へ突出（ポップアップ）させる。詳述すると、通常の状態、操作ボタン昇降駆動モータ367により、昇降カム部材371を平面視において反時計回りの方向へ回転させると、ボタンベース354の案内ピン354cがカム部371a（第一カム371b）から外れて、一对の昇降バネ365の付勢力により、ボタンベース354と共に演出操作部ユニット350（ボタン本体351、押圧操作部303）が勢いよく上方へ突出して上昇位置の状態となる（図55（b）を参照）。この上昇位置の状態では、ボタン本体351の上面がユニット上カバー312の上面よりも大きく上方に位置しており、ボタン本体351が上方へ突出している。そして、上記のようにボタン本体351が上方へ突出することにより、ボタン本体351に触れた手指が、ボタン本体351と共に上方へ押し上げられるため、遊技者を大いに驚かせることができ、遊技者の関心を強く引付けさせることができる。

10

【0440】

その後、ボタン本体351（押圧操作部303）を押圧操作させる演出へ移行し、遊技者に対して押圧操作部303の押圧操作を楽しませる。詳述すると、ボタン本体351（押圧操作部303）が上昇位置の状態、ボタン本体351を昇降バネ365の付勢力に抗して下方へ押圧すると、ボタン本体351（演出操作部ユニット350）が下方へ移動し、ボタン本体351の上面がユニット上カバー312の上面と同一面上となると共に、ボタンベース354の検知片354dが押圧検知センサ373により検知される。これにより、ボタン本体351（押圧操作部303）の押圧操作が検知されることとなり、押圧操作を契機として演出を変化させて、遊技者参加型演出により遊技者を楽しませることができる。

20

【0441】

なお、上記の演出の際に、突出力調整機構380により、ボタン本体351を突出させる突出力（勢い）を強くしたり弱くしたりすることで、突出力の強弱によって遊技に対する期待度を遊技者に示唆させるようにしても良い。また、ボタン本体351のポップアップ時や押圧操作時に、振動モータ356によりボタン本体351を振動させるようにしても良い。

30

【0442】

演出操作部ユニット350を突出させる演出において、接触検知体352により、遊技者の手指等が、上方へ突出するボタン本体351の移動範囲内（突出範囲内）に接近したことを検知した時に、ボタン本体351（演出操作部ユニット350）を上方へ突出させるようにしても良い。これにより、遊技者の手指等に、ボタン本体351が当接して衝撃が与えられるため、遊技者をビックリさせることができ、遊技者の関心を強く引付けさせることができる。この場合でも、突出力調整機構380により、ボタン本体351が突出する突出力を強くしたり弱くしたりして、突出力の強弱により遊技に対する期待度を遊技者に示唆させるようにしても良い。

40

【0443】

また、演出操作部ユニット350を突出させる演出において、接触検知体352により、遊技者の手指等が、上方へ突出するボタン本体351の突出範囲外で、突出したボタン本体351から所定距離の範囲内に接近したことを検知した時に、ボタン本体351（演出操作部ユニット350）を上方へ突出させるようにしても良い。これにより、遊技者の手指等に、ボタン本体351の突出により発生する風圧を当てることのできるため、遊技者を驚かせることができ、遊技者の関心を強く引付けさせることができる。この場合でも、突出力調整機構380により、ボタン本体351が突出する突出力を強くしたり弱くしたりして、遊技者の手指等に当る風圧の強弱により遊技に対する期待度を遊技者に示唆させるようにしても良い。

50

【0444】

更に、演出操作部ユニット350を突出させる演出として、接触検知体352による遊技者の手指等の検知に関わらず、ボタン本体351（演出操作部ユニット350）を上方へ突出させるようにしても良い。この際に、突出力調整機構380により、強い突出力でボタン本体351を突出させると、ボタン本体351が勢い良く突出して音（突出音）が発生するため、突出音により遊技者を驚かせることができる。また、突出力調整機構380により、弱い突出力でボタン本体351を突出させると、ボタン本体351が静かに突出することから、遊技者に対してボタン本体351の突出に気付かせ難くすることができ、いつの間にかボタン本体351が突出していることで遊技者を驚かせることができる。

【0445】

演出操作部ユニット350（ボタン本体351）を突出させた後の演出としては、突出力調整機構380により昇降バネ365の付勢力を弱くして、ボタン本体351（押圧操作部303）を、一般的な押圧ボタンと同様の押圧操作させるような演出を実行するようにしても良い。或いは、突出力調整機構380により昇降バネ365の付勢力を強くして、遊技者に対して、強い力でボタン本体351を押圧させるような演出を実行するようにしても良い。

【0446】

また、演出操作部ユニット350（ボタン本体351）を突出させた後の演出としては、突出しているボタン本体351に対して接触操作させるような演出を実行するようにしても良い。この際に、接触検知体352には、下方へ延出した下方延出片352aを有しているため、ボタン本体351の側面を接触操作させるようにしても良い。また、この際に、突出力調整機構380により昇降バネ365の付勢力を強くしておくことが望ましく、これにより、突出しているボタン本体351を動き難くすることができ、ボタン本体351（接触操作部302）の接触操作を行い易いものとするすることができる。

【0447】

なお、演出操作部ユニット350を突出させる演出として、上記では、演出操作部昇降機構360において、操作ボタン昇降駆動モータ367により昇降カム部材371を反時計回りの方向へ回転させることにより、ボタンベース354の案内ピン354cを、第一カム371b（係止部371c）から第二カム371dへ移動させて、ボタンベース354（ボタン本体351）を下降位置から上昇位置へ一気に突出させる例を示したが、これに限定するものではない。

【0448】

例えば、ボタンベース354の案内ピン354cが昇降カム部材371の係止部371cに係止されてボタン本体351（演出操作部ユニット350）が下降位置に移動している通常の状態において、操作ボタン昇降駆動モータ367により昇降カム部材371を平面視において時計回りの方向へ回転させることにより、案内ピン354cを第一カム371bから第三カム371eへ移動させ、第三カム371eの途中で昇降カム部材371の回転を停止させて、ボタン本体351を下降位置と上昇位置との間の位置で上方への突出を停止させるようにしても良い。この際に、突出力調整機構380の昇降バネ下保持部材385を下方へ移動させて、昇降バネ365の付勢力を弱くしておく。

【0449】

このように、昇降カム部材371の第三カム371eによりボタン本体351を途中まで突出させるようにした場合でも、ボタン本体351を押圧操作することができ、ボタン本体351を押圧操作部303として機能させて、遊技者参加型演出を遊技者に楽しませることができる。この場合、昇降カム部材371の回転位置に応じて、ボタン本体351の上方へ突出量を異ならせることができるため、ボタン本体351の突出量に応じて、遊技者に対する期待度を示唆させることができ、遊技者を楽しませることができる。

【0450】

更に、突出させた演出操作部ユニット350（ボタン本体351）を押圧操作させる演出として、演出操作部ユニット350を突出させた後に、昇降バネ下保持部材385を下

10

20

30

40

50

方へ移動させて昇降バネ 3 6 5 の圧縮を最小の状態にする。これにより、昇降バネ 3 6 5 の付勢力が最弱の状態となっているため、軽い（弱い）力で演出操作部ユニット 3 5 0 を押圧操作することができ、押圧操作の操作性を高めて押圧操作を楽しませることができる。また、演出操作部ユニット 3 5 0（ボタン本体 3 5 1）を押圧操作させる演出として、抽選された特別抽選結果に応じて、昇降バネ下保持部材 3 8 5 を上下方向の適宜の位置にして昇降バネ 3 6 5 の付勢力を最強から最弱までの何れかの強さとするようにしても良い。これにより、遊技者に演出操作部ユニット 3 5 0 を強く押させたり弱く押させたりすることができるため、演出操作部ユニット 3 5 0 の操作力の違いにより遊技者を楽しませることができると共に、より多彩な演出を提示することができ、遊技者を飽きさせ難くすることができる。

10

【 0 4 5 1 】

また、演出操作ユニット 3 0 0 を用いた演出として、接触操作部 3 0 2（ボタン本体 3 5 1）への遊技者の手指等の接触に対して複数の接触段階（接近段階）で検知できるように、接触検知体 3 5 2 の静電容量に応じた複数段階の閾値を設け、各段階に応じて演出を変化させるようにしても良い。つまり、遊技者の手指等がボタン本体 3 5 1（接触検知体 3 5 2）へ接近するに従って、接触検知体 3 5 2 の静電容量が大きくなることに着目し、その静電容量の大小に対して複数の閾値を設けることで多段階に検知して、演出に活用するようにしても良い。具体的には、例えば、遊技者の手指等がボタン本体 3 5 1 から所定距離以上離れている段階、遊技者の手指等がボタン本体 3 5 1 から所定距離以内でボタン本体 3 5 1 に接触していない段階、遊技者の手指等がボタン本体 3 5 1 に接触している段階、等に分けて、夫々の段階に応じて演出を変化させることで、一つの接触検知センサ本体 3 5 8 でも多彩な演出を遊技者に提示することができ、遊技者を飽きさせ難くして興趣の低下を抑制させることができる。

20

【 0 4 5 2 】

なお、上記の実施形態では、演出操作ユニット 3 0 0 の通常の状態として、図 5 5（a）に示すように、演出操作部ユニット 3 5 0（ボタン本体 3 5 1）を下降位置にすると共に、昇降バネ下保持部材 3 8 5 を上方へ移動させた状態を示したが、これに限定するものではなく、図 5 6（a）に示すように、演出操作部ユニット 3 5 0 を下降位置にすると共に、昇降バネ下保持部材 3 8 5 を下方へ移動させた状態としても良い。これにより、通常の状態において、昇降バネ 3 6 5 が強く圧縮されていないため、昇降バネ 3 6 5 が早期に劣化（疲労）することを抑制させることができる。また、強く圧縮された昇降バネ 3 6 5 の付勢力により、ボタンベース 3 5 4 や昇降バネ下保持部材 3 8 5 が早期に劣化（疲労）することを抑制させることができる。

30

【 0 4 5 3 】

このように、本実施形態の演出操作ユニット 3 0 0 によれば、様々なパターンの遊技者参加型演出に用いることができるため、多彩な演出を遊技者を楽しませることができ、遊技者を飽きさせ難くして興趣の低下を抑制させることができる。

【 0 4 5 4 】

ところで、演出操作ユニット 3 0 0 は、球形状の演出操作部カバーユニット 3 1 0 の上部に、円環状（二つの円弧を合わせた）の演出操作部外周装飾基板 3 2 0 が設けられていると共に、演出操作部外周装飾基板 3 2 0 よりも内側において昇降する演出操作部ユニット 3 5 0 に接触検知センサ本体 3 5 8 が設けられている。また、演出操作部ユニット 3 5 0 のボタンスリーブ 3 5 3 の内部には、位置が固定されているボタン中装飾基板 3 6 4 が設けられている。この接触検知センサ本体 3 5 8 には、静電容量を検知するためのセンサ電極が設けられているため、演出操作部ユニット 3 5 0 を下降位置から上昇位置へ移動させると、接触検知センサ本体 3 5 8（センサ電極）が演出操作部外周装飾基板 3 2 0 やボタン中装飾基板 3 6 4 に接近することとなり、演出操作部外周装飾基板 3 2 0 やボタン中装飾基板 3 6 4 の接近によりセンサ電極の静電容量が変化して接触検知センサ本体 3 5 8 が誤検知してしまう恐れがある。

40

【 0 4 5 5 】

50

そこで、演出操作部外周装飾基板 3 2 0 と接触検知センサ本体 3 5 8 との間、及び、ボタン中装飾基板 3 6 4 と接触検知センサ本体 3 5 8 との間に、グラウンド (G N D) に接続された導電性を有するシールド (例えば、パンチングメタル、金属板、エキスパンドメタル、金網、金属線、金属箔、等) を設けるようにしても良い。これにより、演出操作部ユニット 3 5 0 を上下に移動させることで、接触検知センサ本体 3 5 8 と、演出操作部外周装飾基板 3 2 0 やボタン中装飾基板 3 6 4 との距離が変化しても、接触検知センサ本体 3 5 8 と、演出操作部外周装飾基板 3 2 0 やボタン中装飾基板 3 6 4 との間に、接触検知センサ本体 3 5 8 からの距離が変化しないグラウンド (G N D) に接続されたシールドにより、演出操作部外周装飾基板 3 2 0 やボタン中装飾基板 3 6 4 の接近による静電容量の変化の影響を低減させることができ、接触検知センサ本体 3 5 8 における誤検知を防止することができる。

10

【 0 4 5 6 】

[3 - 5 f . 皿ユニットの別の実施形態]

続いて、上記とは異なる実施形態の皿ユニット 2 0 0 について、主に図 5 9 乃至図 6 1 等を参照して説明する。図 5 9 は、演出操作ユニットの演出操作部ユニットにおいて接触検知体を複数設けた例を示す演出操作部ユニットの平面図である。図 6 0 (a) は一つの接触検知センサ本体に複数の接触検知体を接続した例を模式的に示す説明図であり、(b) は (a) において接触検知センサ本体と複数の接触検知体との間に切換部を設けた例を模式的に示す説明図であり、(c) は皿ユニットの皿左装飾ユニット、皿右装飾ユニット、及び演出操作ユニット等を前後方向へ進退可能とし演出操作ユニット等の前側と後側に接触検知体を設けた例を示す説明図である。図 6 1 (a) は装飾性を有した接触検知体の一例を示す説明図であり、(b) は演出操作ユニットの別の実施形態を模式的に示す説明図である。なお、図 5 9 乃至図 6 1 では、上記と同様の構成部分については、同一の符号を付している。

20

【 0 4 5 7 】

図 5 9 に示す実施形態は、演出操作部ユニット 3 5 0 のボタン本体 3 5 1 の下側において、接触検知体 3 5 2 を、接触検知体左 3 9 0 L と接触検知体右 3 9 0 R との左右に分割したものとすると共に、接触検知体左 3 9 0 L 及び接触検知体右 3 9 0 R の夫々に対して、接触検知センサ本体左 3 9 1 L 及び接触検知センサ本体右 3 9 1 R を接続するようにしたものである。この実施形態によれば、ボタン本体 3 5 1 の上面において、例えば、遊技者が手指等を左側から右側へ移動させるようにした場合、まず、遊技者の手指等がボタン本体 3 5 1 の左側に位置すると、接触検知体左 3 9 0 L の静電容量が変化して接触検知センサ本体左 3 9 1 L が検知となると共に接触検知体右 3 9 0 R の静電容量は変化することはなく接触検知センサ本体右 3 9 1 R は非検知のままとなる。そして、遊技者の手指等がボタン本体 3 5 1 の中央に移動すると、接触検知体左 3 9 0 L 及び接触検知体右 3 9 0 R の両方の静電容量が変化することで接触検知センサ本体左 3 9 1 L 及び接触検知センサ本体右 3 9 1 R の両方が検知となる。更に、遊技者の手指等がボタン本体 3 5 1 の右側に移動すると、接触検知体左 3 9 0 L の静電容量が元に戻り接触検知センサ本体左 3 9 1 L が非検知となると共に接触検知体右 3 9 0 R の静電容量が変化しており接触検知センサ本体右 3 9 1 R が検知したままとなる。

30

40

【 0 4 5 8 】

このように、接触検知体左 3 9 0 L 及び接触検知体右 3 9 0 R による接触検知センサ本体左 3 9 1 L 及び接触検知センサ本体右 3 9 1 R の検知・非検知の組合せとその変化のパターンにより、遊技者の手指等の動きを検知することができる。これにより、より多彩な動きの接触操作を検知することができ、接触操作部 3 0 2 に対して多彩な接触操作を行わせることが可能な遊技者参加型演出を遊技者に提示することができると共に、接触操作部 3 0 2 を操作する遊技者参加型演出をより楽しませることができる。なお、接触検知体を増設すれば、更に複雑な動作を検知できるようになる。

【 0 4 5 9 】

図 6 0 (a) に示す実施形態は、一つの接触検知センサ本体 3 9 2 に対して、複数の接

50

触検知体 3 9 3 を接続した例である。この実施形態によれば、複数の接触検知体 3 9 3 を、互いに異なる複数の箇所にも夫々設けた状態で、一つの接触検知センサ本体 3 9 2 により、何れかの接触検知体 3 9 3 において人体等の接触を検知することができる。

【 0 4 6 0 】

例えば、複数の接触検知体 3 9 3 を、ボタン本体 3 5 1 の内側（下側）に分散配置することで、遊技者の手指等がボタン本体 3 5 1 の表面の何れの部位に接触しても、何れかの接触検知体 3 9 3 により接触を検知することができ、接触操作部 3 0 2 への接触に対する検知精度を高めることができる。

【 0 4 6 1 】

また、複数の接触検知体 3 9 3 を、パチンコ機 1 における遊技者に触れられたくない部位（例えば、遊技者が怪我をする恐れのある部位、他の遊技者に対して迷惑をかけてしまう恐れのある部位、不正行為が行われる恐れのある部位、等）に設けるようにして、何れかの接触検知体 3 9 3 において人体等を検知した時に、注意や警告等を報知するようにしても良い。

10

【 0 4 6 2 】

また、図 6 0 (b) に示す実施形態は、一つの接触検知センサ本体 3 9 2 と複数の接触検知体 3 9 3 との間に、何れかの接触検知体 3 9 3 のみを接触検知センサ本体 3 9 2 と接続させる切換部 3 9 4 を設けた例である。この実施形態によれば、切換部 3 9 4 により複数のうちの何れかの接触検知体 3 5 2 に接続を切換えることで、所望の部位（接触検知体 3 5 2 ）のみにおける人体等の接触を検知することができる。なお、切換部 3 9 4 としては、「リレーやトランジスタによるスイッチング回路により切換えるもの」、「その他の電子回路により切換えるもの」、「可動部材（例えば、図 6 0 (c) に示すような可動する皿左装飾ユニット 2 7 0、皿右装飾ユニット 2 7 5、及び演出操作ユニット 3 0 0 ）の移動に伴って切換わるもの」、等が挙げられる。

20

【 0 4 6 3 】

例えば、演出操作部 3 0 1（接触操作部 3 0 2）において、複数の接触検知体 3 9 3 を分散配置し、各接触検知体 3 9 3 により検知される部位を順番に触れさせるような遊技者参加型演出を実行した時に、接触検知センサ本体 3 9 2 と接続される接触検知体 3 9 3 を切換部 3 9 4 により触れる順番で切換えて、当該接触検知体 3 9 3 により遊技者の手指等が接触したか否かを検知するようにしても良い。これにより、複数の接触検知体 3 9 3 によるゲーム性の高い遊技者参加型演出を遊技者に提示することができ、遊技者を楽しませて興趣の低下を抑制させることができる。

30

【 0 4 6 4 】

また、図 6 0 (c) に示すように、皿左装飾ユニット 2 7 0、皿右装飾ユニット 2 7 5、及び演出操作ユニット 3 0 0 を、前方へ進退できるようにした場合、演出操作ユニット 3 0 0 の前面側に第一接触検知体 3 9 3 a を設けると共に、皿左装飾ユニット 2 7 0、皿右装飾ユニット 2 7 5、及び演出操作ユニット 3 0 0 の後側に第二接触検知体 3 9 3 b を設け、演出操作ユニット 3 0 0 等を前方へ突出させる時には、切換部 3 9 4 により第一接触検知体 3 9 3 a と接触検知センサ本体 3 9 2 とを接続し、演出操作ユニット 3 0 0 等を後退させる時には、切換部 3 9 4 により第二接触検知体 3 9 3 b と接触検知センサ本体 3 9 2 とを接続するように切換えるようにしても良い。

40

【 0 4 6 5 】

これにより、演出操作ユニット 3 0 0 等を前方へ突出（移動）させる時に、第一接触検知体 3 9 3 a により遊技者の接触又は接近を検知して、演出操作ユニット 3 0 0 等の前方への移動を停止させるようにする。これにより、演出操作ユニット 3 0 0 等が本パチンコ機 1 の前方に着座している遊技者を無用に圧迫してしまうことを防止することができ、遊技者に不快感を与えてしまうことを回避させることができる。

【 0 4 6 6 】

一方、演出操作ユニット 3 0 0 等を前方へ突出させると、演出操作ユニット 3 0 0 等の後側には隙間が形成される場合があり、その隙間に遊技者の手指等が挿入されている状態

50

で、演出操作ユニット300等を初めの位置へ後退させると、遊技者の手指等が挟まれて怪我をしてしまう恐れがある。そこで、この実施形態では、前方へ移動させた演出操作ユニット300等を後方へ移動させる際に、切換部394により第二接触検知体393bが接触検知センサ本体392に接続されるように切換える。そして、第二接触検知体393bにより遊技者の手指等を検知した場合には、演出操作ユニット300等の後方への移動を停止させ、演出操作ユニット300等の後側から手指等を離させる旨の案内を遊技者に報知し、第二接触検知体393bが非検知の状態でのみ演出操作ユニット300等を後方へ移動させて最初の状態に復帰させる。これにより、演出操作ユニット300等の後側の隙間により、遊技者が怪我をしてしまうことを防止することができ、パチンコ機1の安全性を高めることができる。

10

【0467】

また、図61(a)に示す実施形態は、遊技者の手指等の接触を検知する接触検知体395の外形を星形として、装飾性(意匠性)を有するようにしたものである。なお、装飾性を有した接触検知体395の形状は、星形に限定するものではなく、円形状、多角形状、幾何学模様の形状、所定のキャラクタを模した形状、所定のアイテムを模した形状、所定のロゴを模した形状、額縁状の形状、等としても良い。これにより、透明なボタン本体351を通して見える接触検知体395が装飾性(意匠性)を有しているため、接触検知体395自身によりボタン本体351ひいてはパチンコ機1の見栄えを良くすることができる、遊技者に対する訴求力高いパチンコ機1を提供することができる。

【0468】

20

更に、上記の実施形態では、接触検知体352をパンチングメタルにより形成したものを示したが、これに限定するものではなく、接触検知体を、金属板、エキスパンドメタル、金網、金属線、メッキ、金属蒸着、箔押し、等により形成するようにしても良く、上記と同様の作用効果を奏することができる。なお、接触検知体は、遊技者の手指等が直接触れないように、透明な表面部材の裏面側に設けることが望ましく、接触検知体の摩耗を回避させることができると共に、表面部材により触感を滑らかなものとすることができる。

【0469】

更に、上記の実施形態では、接触検知体352の下方にボタン中装飾基板364(LED364a)を設けたものを示したが、これに限定するものではなく、図61(b)に示すように、透明な表面部材396の下側に接触検知体397を設けると共に、その下方に装飾体398を設けるようにしても良い。これにより、表面部材396及び接触検知体397を通して装飾体398が見えることで、表面部材396が設けられている演出操作ユニットの装飾性を高めることができ、パチンコ機1の見栄えを良くすることができる。

30

【0470】

なお、図61(b)の実施形態において、接触検知体397を金属蒸着により形成し、通常の状態では、接触検知体397の金属光沢により下方に設けられている装飾体398が視認できないようにし、表面部材396への接触の検知等により接触検知体397の下方に設けたLEDにより装飾体398を照明することで、表面部材396及び接触検知体397を通して装飾体398が視認できるようにしても良い。

【0471】

40

また、接触検知体352を、遊技者から認識不能に形成するようにしても良い。ここで、認識不能な接触検知体としては、「透明な部材により形成したもの」、「ボタン本体等の表面部材の装飾と一体的に見えるように形成したもの」、等が挙げられる。これにより、当該接触検知体352が設けられている演出操作部301では、接触検知体352を認識できないことから、遊技者に対して手指等の接触を検知したり接触操作したりするものではないと錯覚させることができるため、例えば、所定の遊技者参加型演出が実行されて、遊技者の手指等がボタン本体351に接触又は接近した時に、演出操作部昇降機構360によりボタン本体351を上方へ突出させることで、遊技者が初めて接触検知体352(接触操作部302)の存在に気付くこととなり、遊技者を大いに驚かせることができ、遊技者を楽しませて興趣の低下を抑制させることができる。

50

【 0 4 7 2 】

[3 - 6 . 扉枠左サイドユニット]

扉枠 3 における扉枠左サイドユニット 4 2 0 について、主に図 6 2 乃至図 6 5 等を参照して詳細に説明する。図 6 2 (a) は扉枠の扉枠左サイドユニットの正面図であり、(b) は扉枠左サイドユニットを前から見た斜視図であり、(c) は扉枠左サイドユニットを後ろから見た斜視図である。図 6 3 は扉枠左サイドユニットを分解して前から見た分解斜視図であり、図 6 4 は扉枠左サイドユニットを分解して後ろから見た分解斜視図である。図 6 5 は、図 6 2 (a) においてウ - ウ線で切断した断面図である。扉枠左サイドユニット 4 2 0 は、皿ユニット 2 0 0 の上側で扉枠ベースユニット 1 0 0 の前面左部に取付けられており、正面視において遊技領域 5 a の左外側を装飾するものである。

10

【 0 4 7 3 】

扉枠左サイドユニット 4 2 0 は、扉枠ベースユニット 1 0 0 の扉枠ベース 1 0 1 の前面における扉窓 1 0 1 a の左外側に取付けられる扉枠左サイドベース 4 2 1 と、扉枠左サイドベース 4 2 1 の前面の上部に取付けられており前面に一定の間隔をあけて上下に設けられた複数の第一 L E D 4 2 2 a が実装されている扉枠左サイド上装飾基板 4 2 2 と、扉枠左サイドベース 4 2 1 の前面の下部に取付けられており前面に一定の間隔をあけて上下に設けられた複数の第一 L E D 4 2 3 a が実装されている扉枠左サイド下装飾基板 4 2 3 と、扉枠左サイド上装飾基板 4 2 2 の前側を覆うように扉枠左サイドベース 4 2 1 に取付けられている左サイド上リフレクタ 4 2 4 と、扉枠左サイド下装飾基板 4 2 3 の前側を覆うように扉枠左サイドベース 4 2 1 に取付けられている左サイド下リフレクタ 4 2 5 と、左

20

【 0 4 7 4 】

また、扉枠左サイドユニット 4 2 0 は、扉枠左サイド上装飾基板 4 2 2 の第一 L E D 4 2 2 a からの光を前方へ導光する左サイド上導光部材 4 2 7 と、扉枠左サイド下装飾基板 4 2 3 における上下方向の中央よりも上側の第一 L E D 4 2 3 a からの光を前方へ導光する左サイド中導光部材 4 2 8 と、扉枠左サイド下装飾基板 4 2 3 における上下方向の中央よりも下側の第一 L E D 4 2 3 a からの光を前方へ導光する左サイド下導光部材 4 2 9 と、を備えている。

【 0 4 7 5 】

扉枠左サイドベース 4 2 1 は、上下に延びており前方へ開放された箱状に形成されている。扉枠左サイドベース 4 2 1 は、色や透光性（光の透過率）の異なる合成樹脂により 2 色成形されている。詳述すると、扉枠左サイドベース 4 2 1 は、上記のハンドルカバー 2 9 5 と同様に、内側層 3 a と外側層 3 b との 2 種類の樹脂により 2 色成形されており、内側層 3 a の一部が外側層 3 b を貫通して外側面に現れることで、円形や放射状の模様が形成されている。つまり、扉枠左サイドベース 4 2 1 の表面に表れている円形や放射状の模様は、内側層 3 a であり、円形や放射状の模様は外側層 3 b の裏側で繋がっている（図 7 1 (a) を参照）。なお、扉枠左サイドベース 4 2 1 を成形する際に、内側層 3 a を先に射出成形しても良いし、外側層 3 b を先に射出成形しても良い。

30

【 0 4 7 6 】

扉枠左サイド上装飾基板 4 2 2 は、上下に延びた帯板状に形成されている。扉枠左サイド上装飾基板 4 2 2 の前面には、上下方向へ一定の間隔をあけて複数の第一 L E D 4 2 2 a が実装されていると共に、第一 L E D 4 2 2 a 同士の間上下に並んで二つずつ第二 L E D 4 2 2 b が実装されている。また、扉枠左サイド上装飾基板 4 2 2 には、第一 L E D 4 2 2 a 及び第二 L E D 4 2 2 b を発光させるための固有のアドレスを有した 2 4 ビットの L E D ドライバ 4 2 2 c が実装されている。

40

【 0 4 7 7 】

この扉枠左サイド上装飾基板 4 2 2 では、第一 L E D 4 2 2 a が 4 個、第二 L E D 4 2 2 b が 8 個、の合計 1 2 個のフルカラー L E D が実装されている。また、上下両側に第二 L E D 4 2 2 b が設けられている第一 L E D 4 2 2 a は、それら第二 L E D 4 2 2 b 同士

50

の中央（間の中心）に設けられている。また、少なくとも第二LED 4 2 2 bは、前面に対して垂直方向の光軸を中心として130度の角度の範囲で光を照射可能な広角のトップビュータイプのLEDである。

【0478】

扉枠左サイド上装飾基板4 2 2では、図72に示すように、4個の第一LED 4 2 2 aが、上の2個と残りの2個の2組に分けられている。また、8個の第二LED 4 2 2 bは、上の2個と、上より3個目から5個目までの3個と、上より6個目から8個目までの3個と、の3組に分けられている。LEDドライバ4 2 2 cは、最大で24系統まで制御することができ、2組に分けられた4個の第一LED 4 2 2 aと、3組に分けられた8個の第二LED 4 2 2 bとを、夫々フルカラーで発光できるように、1組に対して3系統の合計15系統で制御するようにしている。

10

【0479】

この扉枠左サイド上装飾基板4 2 2には、図示は省略するが、第一LED 4 2 2 a、第二LED 4 2 2 b、及びLEDドライバ4 2 2 cを駆動するための電力を供給する2本の電力線（1本はアース線）と、周辺制御基板1510からのコマンド及びアドレス等の信号を受信するための1本の制御信号線と、LEDドライバ4 2 2 cを周辺制御基板1510と同期させるための1本のクロック線と、の4本の電線からなる配線ケーブルが接続されている。そして、この扉枠左サイド上装飾基板4 2 2のLEDドライバ4 2 2 cでは、周辺制御基板1510（演出制御基板）から制御信号線を介して当該アドレス宛のコマンドを受信すると、そのコマンドに応じて、2組に分けられた4個の第一LED 4 2 2 aと、3組に分けられた8個の第二LED 4 2 2 bとを、各組毎に適宜の色と強さで発光させることができる。

20

【0480】

扉枠左サイド下装飾基板4 2 3は、上下に延びた帯板状に形成されており、右辺側が凸凹に形成されている。扉枠左サイド下装飾基板4 2 3の前面には、上下方向へ一定の間隔をあけて複数の第一LED 4 2 3 aが実装されていると共に、第一LED 4 2 3 a同士の間で上下に並んで二つずつ第二LED 4 2 3 bが実装されている。また、扉枠左サイド下装飾基板4 2 3には、第一LED 4 2 3 a及び第二LED 4 2 3 bを発光させるための固有のアドレスを有した24ビットのLEDドライバ4 2 3 cが実装されている。

【0481】

この扉枠左サイド下装飾基板4 2 3では、第一LED 4 2 3 aが6個、第二LED 4 2 3 bが12個、の合計18個のフルカラーLEDが実装されている。また、上下両側に第二LED 4 2 3 bが設けられている第一LED 4 2 3 aは、それら第二LED 4 2 3 b同士の中央（間の中心）に設けられている。また、少なくとも第二LED 4 2 3 bは、前面に対して垂直方向の光軸を中心として130度の角度の範囲で光を照射可能な広角のトップビュータイプのLEDである。

30

【0482】

扉枠左サイド下装飾基板4 2 3では、図72に示すように、6個の第一LED 4 2 3 aが、上から2個ずつ順番に一組として3組に分けられている。また、12個の第二LED 4 2 3 bは、上より1個目から3個目までの3個と、上より4個目から6個目までの3個と、上より7個目から9個目までの3個と、上より10個目から12個目まで3個と、の4組に分けられている。LEDドライバ4 2 3 cは、最大で24系統まで制御することができ、3組に分けられた6個の第一LED 4 2 3 aと、4組に分けられた12個の第二LED 4 2 3 bとを、夫々フルカラーで発光できるように、1組に対して3系統の合計21系統で制御するようにしている。

40

【0483】

この扉枠左サイド下装飾基板4 2 3には、図示は省略するが、第一LED 4 2 3 a、第二LED 4 2 3 b、及びLEDドライバ4 2 3 cを駆動するための電力を供給する2本の電力線（1本はアース線）と、周辺制御基板1510からのコマンド及びアドレス等の信号を受信するための1本の制御信号線と、LEDドライバ4 2 3 cを周辺制御基板151

50

0 と同期させるための 1 本のクロック線と、の 4 本の電線からなる配線ケーブルが接続されている。そして、この扉枠左サイド下装飾基板 4 2 3 の LED ドライバ 4 2 3 c では、周辺制御基板 1 5 1 0 (演出制御基板) から制御信号線を介して当該アドレス宛のコマンドを受信すると、そのコマンドに応じて、3 組に分けられた 6 個の第一 LED 4 2 3 a と、4 組に分けられた 1 2 個の第二 LED 4 2 3 b とを、各組毎に適宜の色と強さで発光させることができる。

【0 4 8 4】

左サイド上リフレクタ 4 2 4 は、扉枠左サイド上装飾基板 4 2 2 に実装されている第二 LED 4 2 2 b と対応する位置に前後に貫通している貫通孔 4 2 4 a が形成されていると共に、第一 LED 4 2 2 a と対応する位置に前後に延びた筒状の保持筒 4 2 4 b が形成されている。左サイド上リフレクタ 4 2 4 は、貫通孔 4 2 4 a 周りの後端が、扉枠左サイド上装飾基板 4 2 2 の前面に当接するように形成されていると共に、貫通孔 4 2 4 a の前面側の周りが、前方へ向かって広がる皿状に形成されている。これにより、第二 LED 4 2 2 b からの光を前方へ広く拡散させることができる。

10

【0 4 8 5】

左サイド上リフレクタ 4 2 4 の保持筒 4 2 4 b は、後述する左サイド上導光部材 4 2 7 の円柱状の導光軸部 4 2 7 a が挿入されることで、導光軸部 4 2 7 a を前後方向へ真直ぐに保持するものである。この保持筒 4 2 4 b は、貫通孔 4 2 4 a 同士の間中央に設けられている。これにより、保持筒 4 2 4 b を貫通して前方へ突出した左サイド上導光部材 4 2 7 の導光軸部 4 2 7 a において、その上下両側の貫通孔 4 2 4 a より臨んだ扉枠左サイド上装飾基板 4 2 2 の第二 LED 4 2 2 b からの光が、導光軸部 4 2 7 a に対して上下両側から均等な光量で照射されることとなり、扉枠左サイド装飾体 4 2 6 の裏側に導光軸部 4 2 7 a の影が写ることを回避させることができる。

20

【0 4 8 6】

また、左サイド上リフレクタ 4 2 4 では、貫通孔 4 2 4 a 同士の間中央(中央線上)に、扉枠左サイドベース 4 2 1 に取付けるための取付孔が設けられている。これにより、取付孔に挿通されたビスの頭部の影が、扉枠左サイド装飾体 4 2 6 の裏側に写らないようになっている。

【0 4 8 7】

左サイド下リフレクタ 4 2 5 は、扉枠左サイド下装飾基板 4 2 3 に実装されている第二 LED 4 2 3 b と対応する位置に前後に貫通している貫通孔 4 2 5 a が形成されていると共に、第一 LED 4 2 3 a と対応する位置に前後に延びた筒状の保持筒 4 2 5 b が形成されている。左サイド下リフレクタ 4 2 5 は、貫通孔 4 2 5 a 周りの後端が、扉枠左サイド下装飾基板 4 2 3 の前面に当接するように形成されていると共に、貫通孔 4 2 5 a の前面側の周りが、前方へ向かって広がる皿状に形成されている。これにより、第二 LED 4 2 3 b からの光を前方へ広く拡散させることができる。

30

【0 4 8 8】

左サイド下リフレクタ 4 2 5 の保持筒 4 2 5 b は、後述する左サイド中導光部材 4 2 8 の円柱状の導光軸部 4 2 8 a や左サイド下導光部材 4 2 9 の円柱状の導光軸部 4 2 9 a が挿入されることで、それら導光軸部 4 2 8 a や導光軸部 4 2 9 a を前後方向へ真直ぐに保持するものである。この保持筒 4 2 5 b は、貫通孔 4 2 5 a 同士の間中央に設けられている。これにより、保持筒 4 2 5 b を貫通して前方へ突出した左サイド中導光部材 4 2 8 の導光軸部 4 2 8 a や左サイド下導光部材 4 2 9 の導光軸部 4 2 9 a において、その上下両側の貫通孔 4 2 5 a より臨んだ扉枠左サイド下装飾基板 4 2 3 の第二 LED 4 2 3 b からの光が、導光軸部 4 2 8 a や導光軸部 4 2 9 a に対して上下両側から均等な光量で照射されることとなり、扉枠左サイド装飾体 4 2 6 の裏側に導光軸部 4 2 8 a や導光軸部 4 2 9 a の影が写ることを回避させることができる。

40

【0 4 8 9】

また、左サイド下リフレクタ 4 2 5 では、貫通孔 4 2 5 a 同士の間中央(中央線上)に、扉枠左サイドベース 4 2 1 に取付けるための取付孔が設けられている。これにより、

50

取付孔に挿通されたビスの頭部の影が、扉枠左サイド装飾体 4 2 6 の裏側に写らないようになっている。

【 0 4 9 0 】

扉枠左サイド装飾体 4 2 6 は、透光性を有した乳白色に形成されている。扉枠左サイド装飾体 4 2 6 は、前方へ膨出した半円弧が上下に延びた形態に形成されている。これにより、扉枠左サイド装飾体 4 2 6 は、後方へ開放された半チューブ状に形成されている。この扉枠左サイド装飾体 4 2 6 は、左右方向の幅の中心に沿って上下方向へ一定の間隔で前後に貫通している複数の開口部 4 2 6 a を有している。複数の開口部 4 2 6 a は、左サイド上リフレクタ 4 2 4 の保持筒 4 2 4 b、及び左サイド下リフレクタ 4 2 5 の保持筒 4 2 5 b と対応した位置に設けられている。これら開口部 4 2 6 a には、左サイド上導光部材 4 2 7 の導光軸部 4 2 7 a、左サイド中導光部材 4 2 8 の導光軸部 4 2 8 a、及び左サイド下導光部材 4 2 9 の導光軸部 4 2 9 a、の夫々の先端が、後方から挿入される。この扉枠左サイド装飾体 4 2 6 は、扉枠左サイドベース 4 2 1 よりも光の透過率の高い合成樹脂により形成されている。また、扉枠左サイド装飾体 4 2 6 は、複数の開口部 4 2 6 a を避けるように、円弧状に窪んだ一定の形状で、左右方向の幅の中心に沿って延びている装飾部 4 2 6 b を、更に有している。

10

【 0 4 9 1 】

左サイド上導光部材 4 2 7 は、円柱状に前後に延びた四つの導光軸部 4 2 7 a と、四つの導光軸部 4 2 7 a の下端同士を連結しているランナー部 4 2 7 b と、を有しており、透明な素材により形成されている。四つの導光軸部 4 2 7 a は、左サイド上リフレクタ 4 2 4 の四つの保持筒 4 2 4 b と対応するように上下に一定の間隔で設けられている。また、導光軸部 4 2 7 a は、保持筒 4 2 4 b の内径と略同じ直径で前後に延びている。各導光軸部 4 2 7 a は、左サイド上リフレクタ 4 2 4 の保持筒 4 2 4 b を後側から貫通して、扉枠左サイド装飾体 4 2 6 の対応している開口部 4 2 6 a に挿入され、先端面が扉枠左サイド装飾体 4 2 6 の表面と一致した状態となる。この左サイド上導光部材 4 2 7 は、導光軸部 4 2 7 a により、扉枠左サイド上装飾基板 4 2 2 の第一 LED 4 2 2 a からの光を前方へ誘導して、先端から外方へ照射することができ、扉枠左サイド装飾体 4 2 6 の開口部 4 2 6 a を明るく発光させることができる。

20

【 0 4 9 2 】

左サイド中導光部材 4 2 8 は、円柱状に前後に延びた三つの導光軸部 4 2 8 a と、三つの導光軸部 4 2 8 a の下端同士を連結しているランナー部 4 2 8 b と、を有しており、透明な素材により形成されている。三つの導光軸部 4 2 8 a は、左サイド下リフレクタ 4 2 5 の上側三つの保持筒 4 2 5 b と対応するように上下に一定の間隔で設けられている。また、導光軸部 4 2 8 a は、保持筒 4 2 5 b の内径と略同じ直径で前後に延びている。各導光軸部 4 2 8 a は、左サイド下リフレクタ 4 2 5 の保持筒 4 2 5 b を後側から貫通して、扉枠左サイド装飾体 4 2 6 の対応している開口部 4 2 6 a に挿入され、先端面が扉枠左サイド装飾体 4 2 6 の表面と一致した状態となる。この左サイド中導光部材 4 2 8 は、導光軸部 4 2 8 a により、扉枠左サイド下装飾基板 4 2 3 の第一 LED 4 2 3 a からの光を前方へ誘導して、先端から外方へ照射することができ、扉枠左サイド装飾体 4 2 6 の開口部 4 2 6 a を明るく発光させることができる。

30

【 0 4 9 3 】

左サイド下導光部材 4 2 9 は、円柱状に前後に延びた三つの導光軸部 4 2 9 a と、三つの導光軸部 4 2 9 a の下端同士を連結しているランナー部 4 2 9 b と、を有しており、透明な素材により形成されている。三つの導光軸部 4 2 9 a は、左サイド下リフレクタ 4 2 5 の下側の三つの保持筒 4 2 5 b と対応するように上下に一定の間隔で設けられている。また、導光軸部 4 2 9 a は、保持筒 4 2 5 b の内径と略同じ直径で前後に延びている。各導光軸部 4 2 9 a は、左サイド下リフレクタ 4 2 5 の保持筒 4 2 5 b を後側から貫通して、扉枠左サイド装飾体 4 2 6 の対応している開口部 4 2 6 a に挿入され、先端面が扉枠左サイド装飾体 4 2 6 の表面と一致した状態となる。この左サイド下導光部材 4 2 9 は、導光軸部 4 2 9 a により、扉枠左サイド下装飾基板 4 2 3 の第一 LED 4 2 3 a からの光を

40

50

前方へ誘導して、先端から外方へ照射することができ、扉枠左サイド装飾体 4 2 6 の開口部 4 2 6 a を明るく発光させることができる。

【 0 4 9 4 】

本実施形態の扉枠左サイドユニット 4 2 0 は、扉枠左サイドベース 4 2 1 における円形や放射状の模様の部分の色が、ハンドルカバー 2 9 5 における円形や放射状の模様の部分の色と同じ色に形成されていると共に、扉枠左サイドベース 4 2 1 における円形や放射状の模様の外側の部分の色が、ハンドルカバー 2 9 5 における円形や放射状の模様の外側の部分の色と同じ色に形成されている。

【 0 4 9 5 】

本実施形態の扉枠左サイドユニット 4 2 0 は、上下方向の中央より上側の部位が、下側の部位よりも前方へやや突出していると共に下端付近が右側に緩く湾曲している。この扉枠左サイドユニット 4 2 0 は、上端が扉窓 1 0 1 a よりも上方で扉枠上ヒンジ組立体 1 2 0 の下側に位置し、下端が扉窓 1 0 1 a よりも下方で皿ベースユニット 2 1 0 の皿ユニットベース 2 1 1 におけるスピーカ口 2 1 1 b の上側に位置している。また、扉枠左サイドユニット 4 2 0 は、上部が扉枠トップユニット 4 5 0 の左外側に位置している。扉枠左サイドユニット 4 2 0 は、扉枠 3 に組立てた状態で、扉枠ベース 1 0 1 の扉窓 1 0 1 a の左外側を装飾しており、円柱状の蛍光灯が埋め込まれているように見せている。

10

【 0 4 9 6 】

本実施形態の扉枠左サイドユニット 4 2 0 によれば、扉枠左サイド装飾体 4 2 6 の前面よりも後方へある程度離れた位置に、扉枠左サイド上装飾基板 4 2 2 及び扉枠左サイド下装飾基板 4 2 3 を設けているため、それらに実装されている第二 LED 4 2 2 b 及び第二 LED 4 2 3 b からの光が十分に広がった状態で、扉枠左サイド装飾体 4 2 6 の裏側に照射されることとなるため、扉枠左サイド装飾体 4 2 6 を均一に発光装飾させることができる。

20

【 0 4 9 7 】

また、扉枠左サイド装飾体 4 2 6 の前面から後方へ離れた位置に設けられている扉枠左サイド上装飾基板 4 2 2 の第一 LED 4 2 2 a 及び扉枠左サイド下装飾基板 4 2 3 の第一 LED 4 2 3 a からの光を、左サイド上導光部材 4 2 7 の導光軸部 4 2 7 a、左サイド中導光部材 4 2 8 の導光軸部 4 2 8 a、及び左サイド下導光部材 4 2 9 の導光軸部 4 2 9 a により前方へ誘導（導光）して、扉枠左サイド装飾体 4 2 6 の開口部 4 2 6 a の部位を、その他の部位よりも点状に明るく発光させることができる。

30

【 0 4 9 8 】

また、扉枠左サイド上装飾基板 4 2 2 の第一 LED 4 2 2 a 及び扉枠左サイド下装飾基板 4 2 3 の第一 LED 4 2 3 a と、左サイド上導光部材 4 2 7 の導光軸部 4 2 7 a、左サイド中導光部材 4 2 8 の導光軸部 4 2 8 a 及び左サイド下導光部材 4 2 9 の導光軸部 4 2 9 a とを、隣接している二つの第二 LED 4 2 2 b 及び第二 LED 4 2 3 b 同士の間中央に設けている。これにより、導光軸部 4 2 7 a、導光軸部 4 2 8 a 及び導光軸部 4 2 9 a に対して、両側の第二 LED 4 2 2 b や第二 LED 4 2 3 b から均等な光量で光が照射されることとなるため、扉枠左サイド装飾体 4 2 6 に後方から導光軸部 4 2 7 a、導光軸部 4 2 8 a 及び導光軸部 4 2 9 a の影が投影されても、当該影が見え辛くなり、扉枠左サイド装飾体 4 2 6 をムラなく面状に発光装飾させることができる。

40

【 0 4 9 9 】

更に、扉枠左サイド装飾体 4 2 6 に、複数の開口部 4 2 6 a 同士を繋ぐように左右方向の幅の中心に沿って延びている装飾部 4 2 6 b を有するようにしている。これにより、仮に、第二 LED 4 2 2 b や第二 LED 4 2 3 b からの光により導光軸部 4 2 7 a、導光軸部 4 2 8 a 及び導光軸部 4 2 9 a の影が、扉枠左サイド装飾体 4 2 6 に投影されたとしても、当該影が投影される部位に、装飾部 4 2 6 b を有しているため、導光軸部 4 2 7 a、導光軸部 4 2 8 a 及び導光軸部 4 2 9 a の影を判り辛くすることができ、扉枠左サイド装飾体 4 2 6 の発光装飾における見栄えを良くすることができる。

【 0 5 0 0 】

50

[3 - 7 . 扉枠右サイドユニット]

次に、扉枠3における扉枠右サイドユニット430について、主に図66乃至図70等を参照して詳細に説明する。図66(a)は扉枠の扉枠右サイドユニットの正面図であり、(b)は扉枠右サイドユニットの右側面図であり、(c)は扉枠右サイドユニットを前から見た斜視図であり、(d)は扉枠右サイドユニットを後ろから見た斜視図である。図67は扉枠右サイドユニットを分解して前から見た分解斜視図であり、図68は扉枠右サイドユニットを分解して後ろから見た分解斜視図である。図69は、図66(a)においてエ-エ線で切断した断面図である。図70は、図66(a)においてオ-オ線で切断した断面図である。扉枠右サイドユニット430は、皿ユニット200の上側で扉枠ベースユニット100の前面右部に取付けられており、正面視において遊技領域5aの右外側を装飾するものである。

10

【 0 5 0 1 】

扉枠右サイドユニット430は、扉枠ベースユニット100の扉枠ベース101の前面における扉窓101aの右外側に取付けられる扉枠右サイドベース431と、扉枠右サイドベース431の前面の上部に取付けられており前面に一定の間隔をあけて上下に設設された複数の第一LED432aが実装されている扉枠右サイド上装飾基板432と、扉枠右サイドベース431の前面の下部に取付けられており前面に一定の間隔をあけて上下に設設された複数の第一LED433aが実装されている扉枠右サイド下装飾基板433と、扉枠右サイド上装飾基板432及び扉枠右サイド下装飾基板433の前側を覆うように扉枠右サイドベース431に取付けられている右サイドリフレクタ434と、右サイドリフレクタ434の前側を覆うように扉枠右サイドベース431に取付けられている扉枠右サイド装飾体435と、を備えている。

20

【 0 5 0 2 】

また、扉枠右サイドユニット430は、扉枠右サイド上装飾基板432の第一LED423aからの光を前方へ導光する右サイド上導光部材436と、扉枠右サイド下装飾基板433の第一LED433aからの光を前方へ導光する右サイド下導光部材437と、を備えている。

【 0 5 0 3 】

更に、扉枠右サイドユニット430は、扉枠右サイドベース431の左側面を覆うように覆い取付けられ、所定形状で左右に貫通している複数の装飾孔438aを有している扉枠右サイド左側面装飾体438と、扉枠右サイド左側面装飾体438と扉枠右サイドベース431との間に設けられており、扉枠右サイド左側面装飾体438の装飾孔438aを閉鎖するように嵌合される装飾部439aを有した透光性を有する右サイド左レンズ439と、扉枠右サイドベース431の右側面を覆うように覆い取付けられ、所定形状で左右に貫通している複数の装飾孔440aを有している扉枠右サイド右側面装飾体440と、扉枠右サイド右側面装飾体440と扉枠右サイドベース431との間に設けられており、扉枠右サイド右側面装飾体440の装飾孔440aを閉鎖するように嵌合される装飾部441aを有した透光性を有する右サイド右レンズ441と、を備えている。

30

【 0 5 0 4 】

扉枠右サイドベース431は、左右が略一定の幅で上下に延びている。また、扉枠右サイドベース431は、後端側が、全高に亘って垂直に延びており、前端側が、上端から下方へ略真っ直ぐに上下方向の中央付近まで延びたところで、後側へ湾曲して斜め後方へ延びた後に、下部付近で垂直方向へ湾曲して下端まで垂直に延びている。

40

【 0 5 0 5 】

扉枠右サイドベース431は、扉枠右サイド左側面装飾体438の装飾孔438a及び扉枠右サイド右側面装飾体440の装飾孔440a(右サイド左レンズ439の装飾部439a及び右サイド右レンズ441の装飾部441a)が設けられている高さの部位に、左右の側面側から窪んでおり前方へ前端まで延びている複数のリフレクタ部431aを有している。これらリフレクタ部431aは、装飾部439a及び装飾部441aの内側となる後端側が側面側へ向かって傾斜していると共に、底面が湾曲している。

50

【0506】

また、扉枠右サイドベース431は、扉枠右サイド左側面装飾体438及び扉枠右サイド右側面装飾体440において前後方向の中央よりも後側に設けられている装飾孔438a及び装飾孔440a（右サイド左レンズ439の装飾部439a及び右サイド右レンズ441の装飾部441a）と対応しているリフレクタ部431aが、装飾部439a及び装飾部441aの内側となる部位を除いた前側の部位が、左右方向へ貫通している（左右の側面から凹んで互いに繋がっている）。

【0507】

これら、扉枠右サイドベース431のリフレクタ部431aは、後述する扉枠右サイド上装飾基板432の第三LED432c及び扉枠右サイド下装飾基板433の第三LED433cから後方へ照射された光を左右方向へ反射して、右サイド左レンズ439の装飾部439a及び右サイド右レンズ441の装飾部441aを発光装飾させるものである（図70等を参照）。

10

【0508】

扉枠右サイド上装飾基板432は、上下に延びた帯板状に形成されている。扉枠右サイド上装飾基板432の前面には、上下方向へ一定の間隔をあけて複数の第一LED432aが実装されていると共に、第一LED432a同士の間で上下に並んで二つずつ第二LED432bが実装されている。また、扉枠右サイド上装飾基板432の後面には、上下方向へ間隔をあけて複数の第三LED432cが実装されている。更に、扉枠右サイド上装飾基板432には、第一LED432a、第二LED432b、及び第三LED432cを発光させるための固有のアドレスを有した24ビットのLEDドライバ432dが実装されている。

20

【0509】

この扉枠右サイド上装飾基板432では、第一LED432aが4個、第二LED432bが8個、第三LED432cが4個、の合計16個のフルカラーLEDが実装されている。また、上下両側に第二LED432bが設けられている第一LED432aは、それら第二LED432b同士の中央（間の中心）に設けられている。また、少なくとも第二LED432b及び第三LED432cは、前面に対して垂直方向の光軸を中心として130度の角度の範囲で光を照射可能な広角のトップビュータイプのLEDである。

【0510】

扉枠右サイド上装飾基板432では、図72に示すように、4個の第一LED432aが、上の2個と残りの2個の2組に分けられている。また、8個の第二LED432bは、上の2個と、上より3個目から5個目までの3個と、上より6個目から8個目までの3個と、の3組に分けられている。更に、4個の第三LED432cは、上の2個と残りの2個の2組に分けられている。

30

【0511】

この扉枠右サイド上装飾基板432は、第一LED432aが2組、第二LED432bが3組、第三LED432cが2組、に夫々分けられていることから、各第一LED432a、第二LED432b、及び第三LED432cを夫々フルカラーで発光させるため、1組に対して3系統の合計21系統である。これに対して、扉枠右サイド上装飾基板432のLEDドライバ432dは、最大で24系統まで制御することができることから、上記の21系統に加えて、後述する扉枠右サイド下装飾基板433における2組に分けられている第三LED433cの上側の1組分3系統の合計24系統を制御するようにしている。

40

【0512】

この扉枠右サイド上装飾基板432には、図示は省略するが、第一LED432a、第二LED432b、第三LED432c、扉枠右サイド下装飾基板433の上の2個の第三LED433c、及びLEDドライバ432dを駆動するための電力を供給する2本の電力線（1本はアース線）と、周辺制御基板1510からのコマンド及びアドレス等の信号を受信するための1本の制御信号線と、LEDドライバ432dを周辺制御基板151

50

0 と同期させるための 1 本のクロック線と、の 4 本の電線からなる配線ケーブルが接続されている。そして、この扉枠右サイド上装飾基板 4 3 2 の LED ドライバ 4 3 2 d では、周辺制御基板 1 5 1 0 (演出制御基板) から制御信号線を介して当該アドレス宛のコマンドを受信すると、そのコマンドに応じて、2 組に分けられた 4 個の第一 LED 4 3 2 a と、3 組に分けられた 8 個の第二 LED 4 3 2 b と、2 組に分けられた 4 個の第三 LED 4 3 2 c と、扉枠右サイド下装飾基板 4 3 3 において 2 組分けられたうちの上側の組の 2 個の第三 LED 4 3 3 c とを、各組毎に適宜の色と強さで発光させることができる。

【0513】

扉枠右サイド下装飾基板 4 3 3 は、上下に延びた帯板状に形成されている。扉枠右サイド下装飾基板 4 3 3 の前面には、上下方向へ一定の間隔をあけて複数の第一 LED 4 3 3 a が実装されていると共に、第一 LED 4 3 3 a 同士の間上下に並んで二つずつ第二 LED 4 3 3 b が実装されている。また、扉枠右サイド下装飾基板 4 3 3 の後面には、上下に間隔をあけて複数の第三 LED 4 3 3 c が実装されている。更に、扉枠右サイド下装飾基板 4 3 3 には、第一 LED 4 3 3 a、第二 LED 4 3 3 b、及び第三 LED 4 3 3 c を発光させるための固有のアドレスを有した 24 ビットの LED ドライバ 4 3 3 d が実装されている。

10

【0514】

この扉枠右サイド下装飾基板 4 3 3 では、第一 LED 4 3 3 a が 6 個、第二 LED 4 3 3 b が 12 個、第三 LED 4 3 3 c が 4 個、の合計 22 個のフルカラー LED が実装されている。また、上下両側に第二 LED 4 3 3 b が設けられている第一 LED 4 3 3 a は、それら第二 LED 4 3 3 b 同士の中央(間の中心)に設けられている。また、少なくとも第二 LED 4 3 3 b 及び第三 LED 4 3 3 c は、前面に対して垂直方向の光軸を中心として 130 度の角度の範囲で光を照射可能な広角のトップビュータイプの LED である。

20

【0515】

扉枠右サイド下装飾基板 4 3 3 では、図 7 2 に示すように、6 個の第一 LED 4 3 3 a が、上から 2 個ずつ順番に一組として 3 組に分けられている。また、12 個の第二 LED 4 3 3 b は、上より 1 個目から 3 個目までの 3 個と、上より 4 個目から 6 個目までの 3 個と、上より 7 個目から 9 個目までの 3 個と、上より 10 個目から 12 個目まで 3 個と、の 4 組に分けられている。更に、4 個の第三 LED 4 3 3 c は、上の 2 個と残りの 2 個の 2 組に分けられている。

30

【0516】

この扉枠右サイド下装飾基板 4 3 3 は、第一 LED 4 3 3 a が 3 組、第二 LED 4 3 3 b が 4 組、第三 LED 4 3 3 c が 2 組、に夫々分けられていることから、各第一 LED 4 3 3 a、第二 LED 4 3 3 b、及び第三 LED 4 3 3 c を夫々フルカラーで発光させるため、1 組に対して 3 系統の合計 27 系統である。これに対して、扉枠右サイド下装飾基板 4 3 3 の LED ドライバ 4 3 3 d は、最大で 24 系統までしか制御できないため、扉枠右サイド下装飾基板 4 3 3 では、2 組に分けられている第三 LED 4 3 3 c のうち上側の 1 組分 3 系統を、扉枠右サイド上装飾基板 4 3 2 の LED ドライバ 4 3 2 d に制御させ、残りの 24 系統(前側の第一 LED 4 3 3 a 及び第二 LED 4 3 3 b の全部と、後側の第三 LED 4 3 3 c の下側の 2 個)を、扉枠右サイド下装飾基板 4 3 3 の LED ドライバ 4 3 3 d が制御するようにしている。これにより、LED ドライバの数の増加を抑制することができる。

40

【0517】

この扉枠右サイド下装飾基板 4 3 3 には、図示は省略するが、第一 LED 4 3 3 a、第二 LED 4 3 3 b、下の 2 個の第三 LED 4 3 3 c、及び LED ドライバ 4 3 3 d を駆動するための電力を供給する 2 本の電力線(1 本はアース線)と、周辺制御基板 1 5 1 0 からのコマンド及びアドレス等の信号を受信するための 1 本の制御信号線と、LED ドライバ 4 3 3 d を周辺制御基板 1 5 1 0 と同期させるための 1 本のクロック線と、の 4 本の電線からなる配線ケーブルが接続されている。そして、この扉枠右サイド下装飾基板 4 3 3 の LED ドライバ 4 3 3 d では、周辺制御基板 1 5 1 0 (演出制御基板) から制御信号線

50

を介して当該アドレス宛のコマンドを受信すると、そのコマンドに応じて、3組に分けられた6個の第一LED433aと、4組に分けられた12個の第二LED433bと、2組に分けられたうちの下側の組の2個の第三LED433cとを、各組毎に適宜の色と強さで発光させることができる。

【0518】

右サイドリフレクタ434は、扉枠右サイド上装飾基板432の第二LED432b及び扉枠右サイド下装飾基板433の第二LED433bと対応する位置に前後に貫通している貫通孔434aが形成されていると共に、第一LED432a及び第一LED433aと対応する位置に前後に延びた筒状の保持筒434bが形成されている。右サイドリフレクタ434は、貫通孔434a周りの後端が、扉枠右サイド上装飾基板432や扉枠右
10
サイド下装飾基板433の前面に当接するように形成されていると共に、貫通孔434aの前面側の周りが、前方へ向かって広がる皿状に形成されている。これにより、第二LED432b及び第二LED433bからの光を前方へ広く拡散させることができる。

【0519】

右サイドリフレクタ434の保持筒434bは、後述する右サイド上導光部材436の円柱状の導光軸部436aや右サイド下導光部材437の円柱状の導光軸部437aが挿入されることで、導光軸部436aや導光軸部437aを前後方向へ真直ぐに保持するものである。この保持筒434bは、貫通孔434a同士の間中央に設けられている。これにより、保持筒434bを貫通して前方へ突出した導光軸部436aや導光軸部437aにおいて、その上下両側の貫通孔434aより臨んだ扉枠右サイド上装飾基板432の
20
第二LED432bや扉枠右サイド下装飾基板433の第二LED433bからの光が、導光軸部436aや導光軸部437aに対して上下両側から均等な光量で照射されることとなり、扉枠右サイド装飾体435の裏側に導光軸部436aや導光軸部437aの影が写ることを回避させることができる。

【0520】

また、右サイドリフレクタ434では、貫通孔434a同士の間中央(中央線上)に、扉枠右サイドベース431に取付けるための取付孔が設けられている。これにより、取付孔に挿通されたビスの頭部の影が、扉枠右サイド装飾体435の裏側に写らないようになっている。

【0521】

扉枠右サイド装飾体435は、透光性を有した乳白色に形成されている。扉枠右サイド装飾体435は、前方へ膨出した半円弧が上下に延びた形態に形成されている。これにより、扉枠右サイド装飾体435は、後方へ開放された半チューブ状に形成されている。この扉枠右サイド装飾体435は、左右方向の幅の中心に沿って上下方向へ一定の間隔で前後に貫通している複数の開口部435aを有している。複数の開口部435aは、右サイドリフレクタ434の保持筒434bと対応した位置に設けられている。これら開口部435aには、右サイド上導光部材436の導光軸部436a、及び右サイド下導光部材437の導光軸部437a、の夫々の先端が、後方から挿入される。この扉枠右サイド装飾体435は、扉枠右サイド左側面装飾体438や扉枠右サイド右側面装飾体440よりも光の透過率の高い合成樹脂により形成されている。扉枠右サイド装飾体435は、扉枠左
40
サイド装飾体426と光の透過率が同じである。また、扉枠右サイド装飾体435は、複数の開口部435aを避けるように、円弧状に窪んだ一定の形状で、左右方向の幅の中心に沿って延びている装飾部435bを、更に有している。

【0522】

右サイド上導光部材436は、円柱状に前後に延びた四つの導光軸部436aと、四つの導光軸部436aの下端同士を連結しているランナー部436bと、を有しており、透明な素材により形成されている。四つの導光軸部436aは、右サイドリフレクタ434の上から四つの保持筒434bと対応するように上下に一定の間隔で設けられている。また、導光軸部436aは、保持筒434bの内径と略同じ直径で前後に延びている。各導光軸部436aは、右サイドリフレクタ434の保持筒434bを後側から貫通して、扉
50

扉右サイド装飾体 4 3 5 の対応している開口部 4 3 5 a に挿入され、先端面が扉右サイド装飾体 4 3 5 の表面と一致した状態となる。この右サイド上導光部材 4 3 6 は、導光軸部 4 3 6 a により、扉右サイド上装飾基板 4 3 2 の第一 LED 4 3 2 a からの光を前方へ誘導して、先端から外方へ照射することができ、扉右サイド装飾体 4 3 5 の開口部 4 3 5 a を明るく発光させることができる。

【 0 5 2 3 】

右サイド下導光部材 4 3 7 は、円柱状に前後に延びた六つの導光軸部 4 3 7 a と、六つの導光軸部 4 3 7 a の下端同士を連結しているランナー部 4 3 7 b と、を有しており、透明な素材により形成されている。六つの導光軸部 4 3 7 a は、右サイドリフレクタ 4 3 4 の下から六つの保持筒 4 3 4 b と対応するように上下に一定の間隔で設けられている。また、導光軸部 4 3 7 a は、保持筒 4 3 4 b の内径と略同じ直径で前後に延びている。各導光軸部 4 3 7 a は、右サイドリフレクタ 4 3 4 の保持筒 4 3 4 b を後側から貫通して、扉右サイド装飾体 4 3 5 の対応している開口部 4 3 5 a に挿入され、先端面が扉右サイド装飾体 4 3 5 の表面と一致した状態となる。この右サイド下導光部材 4 3 7 は、導光軸部 4 3 7 a により、扉右サイド下装飾基板 4 3 3 の第一 LED 4 3 3 a からの光を前方へ誘導して、先端から外方へ照射することができ、扉右サイド装飾体 4 3 5 の開口部 4 3 5 a を明るく発光させることができる。

【 0 5 2 4 】

扉右サイド左側面装飾体 4 3 8 は、上下に延びた板状に形成されており、所定形状（放射状の模様形状）に左右方向へ貫通した複数の装飾孔 4 3 8 a を有している。扉右サイド左側面装飾体 4 3 8 は、前端側が扉右サイド装飾体 4 3 5 の後端に沿った形状に形成されている。扉右サイド左側面装飾体 4 3 8 は、色や透光性（光の透過率）の異なる合成樹脂により 2 色成形されている。詳述すると、扉右サイド左側面装飾体 4 3 8 は、上記のハンドルカバー 2 9 5 や扉左サイドベース 4 2 1 と同様に、内側層 3 a と外側層 3 b との 2 種類の樹脂により 2 色成形されており、内側層 3 a の一部が外側層 3 b を貫通して外側に現れることで、円形や放射状の模様が形成されている。つまり、扉右サイド左側面装飾体 4 3 8 の表面に表れている円形や放射状の模様の一部は、内側層 3 a であり、円形や放射状の模様は外側層 3 b の裏側で繋がっている（図 7 1 (a) を参照）。なお、扉右サイド左側面装飾体 4 3 8 を成形する際に、内側層 3 a を先に射出成形しても良いし、外側層 3 b を先に射出成形しても良い。

【 0 5 2 5 】

右サイド左レンズ 4 3 9 は、扉右サイド左側面装飾体 4 3 8 の内側（右側）の面に沿った平板状に形成されており、左方へ突出して扉右サイド左側面装飾体 4 3 8 の装飾孔 4 3 8 a に内側（右側）から嵌合する装飾部 4 3 9 a を有している。装飾部 4 3 9 a は、装飾孔 4 3 8 a に嵌合させた状態で、表面が扉右サイド左側面装飾体 4 3 8 の外側（左側）の面と一致する（図 7 0 を参照）。この右サイド左レンズ 4 3 9 は、扉右サイド左側面装飾体 4 3 8 よりも光の透過率の高い合成樹脂により形成されている。この右サイド左レンズ 4 3 9 の装飾部 4 3 9 a は、扉右サイドベース 4 3 1 におけるリフレクタ部 4 3 1 a の左方に位置しており、扉右サイド上装飾基板 4 3 2 の第三 LED 4 3 2 c や扉右サイド下装飾基板 4 3 3 の第三 LED 4 3 3 c からの光により発光装飾することができる。

【 0 5 2 6 】

また、右サイド左レンズ 4 3 9 は、扉右サイド左側面装飾体 4 3 8 における内側層 3 a と同じ色に形成されている。これにより、組立てた状態では、扉右サイド左側面装飾体 4 3 8 の装飾孔 4 3 8 a から臨んでいる装飾部 4 3 9 a が、扉右サイド左側面装飾体 4 3 8 において 2 色成形されている放射状の模様の部位と同じように見え、第三 LED 4 3 2 c や第三 LED 4 3 3 c により発光装飾される装飾部 4 3 9 a の部位との見分けが付き難くなっている。

【 0 5 2 7 】

扉右サイド右側面装飾体 4 4 0 は、上下に延びた板状に形成されており、所定形状（

10

20

30

40

50

放射状の模様形状)に左右方向へ貫通した複数の装飾孔440aを有している。また、扉枠右サイド右側面装飾体440は、シリンダ錠130のシリンダ本体131における前端に鍵穴132を有した円筒状の部位が挿入されるシリンダ挿通口440bを有している。この扉枠右サイド右側面装飾体440は、上下方向が扉枠3の全高と略同じに形成されている。また、扉枠右サイド右側面装飾体440は、上端からシリンダ挿通口440bまでの前端側が、扉枠右サイド装飾体435の後端に沿った形状に形成されている。

【0528】

扉枠右サイド右側面装飾体440は、色や透光性(光の透過率)の異なる合成樹脂により2色成形されている。詳述すると、扉枠右サイド右側面装飾体440は、上記のハンドルカバー295や扉枠左サイドベース421、及び扉枠右サイド左側面装飾体438と同様に、内側層3aと外側層3bとの2種類の樹脂により2色成形されており、内側層3aの一部が外側層3bを貫通して外側面に現れることで、円形や放射状の模様が形成されている。つまり、扉枠右サイド右側面装飾体440の表面に表れている円形や放射状の模様の一部は、内側層3aであり、円形や放射状の模様は外側層3bの裏側で繋がっている(図71(a)を参照)。なお、扉枠右サイド右側面装飾体440を成形する際に、内側層3aを先に射出成形しても良いし、外側層3bを先に射出成形しても良い。

10

【0529】

右サイド右レンズ441は、扉枠右サイド右側面装飾体440のシリンダ挿通口440bよりも上側の内側(右側)の面に沿った平板状に形成されており、右方へ突出して扉枠右サイド右側面装飾体440の装飾孔440aに内側(左側)から嵌合する装飾部441aを有している。装飾部441aは、装飾孔440aに嵌合させた状態で、表面が扉枠右サイド右側面装飾体440の外側(右側)の面と一致する(図70を参照)。この右サイド右レンズ441は、扉枠右サイド右側面装飾体440よりも光の透過率の高い合成樹脂により形成されている。この右サイド右レンズ441の装飾部441aは、扉枠右サイドベース431におけるリフレクタ部431aの右方に位置しており、扉枠右サイド上装飾基板432の第三LED432cや扉枠右サイド下装飾基板433の第三LED433cからの光により発光装飾することができる。

20

【0530】

また、右サイド右レンズ441は、扉枠右サイド右側面装飾体440における内側層3aと同じ色に形成されている。これにより、組立てた状態では、扉枠右サイド右側面装飾体440の装飾孔440aから臨んでいる装飾部441aが、扉枠右サイド右側面装飾体440において2色成形されている放射状の模様の部位と同じように見え、第三LED432cや第三LED433cにより発光装飾される装飾部441aの部位との見分けが付き難くなっている。

30

【0531】

本実施形態の扉枠右サイドユニット430は、扉枠右サイド左側面装飾体438及び扉枠右サイド右側面装飾体440における円形や放射状の模様の部位の色が、ハンドルカバー295や扉枠左サイドベース421における円形や放射状の模様の部位の色と同じ色に形成されていると共に、扉枠右サイド左側面装飾体438及び扉枠右サイド右側面装飾体440における円形や放射状の模様の外側の部位の色が、ハンドルカバー295や扉枠左サイドベース421における円形や放射状の模様の外側の部位の色と同じ色に形成されている。

40

【0532】

本実施形態の扉枠右サイドユニット430は、上下方向の中央より上側の部位が、反対側の扉枠左サイドユニット420における同じ高さの部位よりも前方へ大きく突出している。この扉枠右サイドユニット430は、扉枠3の上端から下端までと略同じ高さに形成されている。扉枠右サイドユニット430は、上部が、扉枠トップユニット450の右外側に位置している。

【0533】

扉枠右サイドユニット430は、扉枠3に組立てた状態で、扉枠ベース101の扉窓1

50

01aの右外側を装飾しており、扉枠右サイド装飾体435の部位が円柱状の蛍光灯が埋め込まれているように見える。

【0534】

扉枠右サイドユニット430は、上から略半部の高さの部位までが前方へ大きく突出しており、衝立を形成している。これにより、遊技ホールの島設備において、右側に隣接して設けられているパチンコ機の前方に着座している遊技者から、扉窓101a（遊技領域5a）内を視認し辛くしている。従って、扉枠右サイドユニット430を衝立状に形成していることから、近隣に位置している遊技者の視線を遮ることができるため、他の遊技者から遊技領域5aの全体を見え辛くすることができ、他の遊技者から見られているような感じを受け難くすることで他の遊技者に気兼ねすることなく遊技を行わせることができる。

10

【0535】

本実施形態の扉枠右サイドユニット430によれば、扉枠右サイド装飾体435の前面よりも後方へある程度離れた位置に、扉枠右サイド上装飾基板432及び扉枠右サイド下装飾基板433を設けているため、それらに実装されている第二LED432b及び第二LED433bからの光が十分に広がった状態で、扉枠右サイド装飾体435の裏側に照射されることとなるため、扉枠右サイド装飾体435を均一に発光装飾させることができる。

【0536】

また、扉枠右サイドユニット430は、扉枠右サイド装飾体435の前面から後方へ離れた位置に設けられている扉枠右サイド上装飾基板432の第一LED432a及び扉枠右サイド下装飾基板433の第一LED433aからの光を、右サイド上導光部材436の導光軸部436a及び右サイド下導光部材437の導光軸部437aにより前方へ誘導（導光）して、扉枠右サイド装飾体435の開口部435aの部位を、その他の部位よりも点状に明るく発光させることができる。

20

【0537】

更に、扉枠右サイドユニット430は、扉枠右サイド上装飾基板432の第三LED432c及び扉枠右サイド下装飾基板433の第三LED433cを発光させることで、扉枠右サイドベース431のリフレクタ部431aを介して、扉枠右サイド左側面装飾体438の装飾孔438aに嵌め込まれている右サイド左レンズ439の装飾部439a、及び扉枠右サイド右側面装飾体440の装飾孔440aに嵌め込まれている右サイド右レンズ441の装飾部441aを、発光装飾させることができる。また、衝立状の扉枠右サイドユニット430の左右の側面の一部（装飾部439a及び装飾部441aの部位）を発光装飾させることができるため、他の遊技者に対して本パチンコ機1を目立たせることができ、遊技者に対する訴求力の高いパチンコ機1を提供することができる。

30

【0538】

また、本実施形態の扉枠右サイドユニット430によれば、扉枠右サイド上装飾基板432の前面側の第一LED432a及び第二LED432bと、扉枠右サイド下装飾基板433の前面側の第一LED433a及び第二LED433bとで、前端側の扉枠右サイド装飾体435を発光装飾させるようにしていると共に、扉枠右サイド上装飾基板432の後面側の第三LED432cと、扉枠右サイド下装飾基板433の後面側の第三LED433cとで、扉枠右サイド装飾体435よりも後側の扉枠右サイド左側面装飾体438及び扉枠右サイド右側面装飾体440を発光装飾させるようにしているため、扉枠右サイド上装飾基板432及び扉枠右サイド下装飾基板433の存在により、第一LED432a、第二LED432b、第一LED433a、第二LED433bからの光が、後側の扉枠右サイド左側面装飾体438及び扉枠右サイド右側面装飾体440を照射して発光装飾させたり、第三LED432c及び第三LED433cからの光が、前側の扉枠右サイド装飾体435を照射して発光装飾させたり、することを防止することができる。これにより、扉枠右サイド装飾体435と、その後側の扉枠右サイド左側面装飾体438及び扉枠右サイド右側面装飾体440とを、完全に独立させて発光装飾させることができるため、より演出効果の高い発光演出を遊技者に提示することが可能なパチンコ機1を提供する

40

50

ことができる。

【0539】

また、扉枠右サイドユニット430は、扉枠右サイド上装飾基板432の第一LED432a及び扉枠右サイド下装飾基板433の第一LED433aと、右サイド上導光部材436の導光軸部436a及び右サイド下導光部材437の導光軸部437aとを、隣接している二つの第二LED432b及び第二LED433b同士の間の中央に設けている。これにより、導光軸部436a及び導光軸部437aに対して、両側の第二LED432bや第二LED433bから均等な光量で光が照射されることとなるため、扉枠右サイド装飾体435に後方から導光軸部436a及び導光軸部437aの影が投影されても、当該影が見え辛くなり、扉枠右サイド装飾体435をムラなく面状に発光装飾させることができる。

10

【0540】

更に、扉枠右サイドユニット430は、扉枠右サイド装飾体435に、複数の開口部435a同士を繋ぐように左右方向の幅の中心に沿って延びている装飾部435bを有するようにしている。これにより、仮に、第二LED432bや第二LED433bからの光により導光軸部436a及び導光軸部437aの影が、扉枠右サイド装飾体435に投影されたとしても、当該影が投影される部位に、装飾部435bを有しているため、導光軸部436a及び導光軸部437aの影を判り辛くすることができ、扉枠右サイド装飾体435の発光装飾における見栄えを良くすることができる。

【0541】

20

[3-8. 扉枠トップユニット]

扉枠3における扉枠トップユニット450について、主に図29及び図30等を参照して説明する。扉枠トップユニット450は、扉枠左サイドユニット420及び扉枠右サイドユニット430の夫々の上部の間に挟まれるように扉枠ベースユニット100の前面上部に取付けられるものである。

【0542】

扉枠トップユニット450は、扉枠ベースユニット100の扉枠ベース101の前面における扉窓101aよりも上側に取付けられる扉枠トップベース451と、扉枠トップベース451の左右両側と前面上部を覆うように扉枠トップベース451に取付けられているトップ上カバー452と、トップ上カバー452の前端に取付けられている扉枠トップ装飾体453と、扉枠トップ装飾体453の下端と扉枠トップベース451の下端とを連結している扉枠トップ底板(図示は省略)と、を備えている。

30

【0543】

また、扉枠トップユニット450は、扉枠トップ装飾体453の後方でトップ上カバー452の前面中央に取付けられており前面に複数のLEDが実装されている扉枠トップ中央装飾基板455と、扉枠トップ装飾体453の後方でトップ上カバー452の前面における扉枠トップ中央装飾基板455の左方に取付けられており前面に複数のLEDが実装されている扉枠トップ左装飾基板456と、扉枠トップ装飾体453の後方でトップ上カバー452の前面における扉枠トップ中央装飾基板455の右方に取付けられており前面に複数のLEDが実装されている扉枠トップ右装飾基板457と、を備えている(図72を参照)。

40

【0544】

また、扉枠トップユニット450は、扉枠トップベース451の前面に設けられている一对のトップ中央スピーカ(図示は省略)と、一对のトップ中央スピーカの左右両外側に設けられている一对のトップサイドスピーカ(図示は省略)と、トップ中央スピーカ及びトップサイドスピーカの前方を覆うように扉枠トップ装飾体453の下側に取付けられているトップ下カバー465と、扉枠トップベース451の前面の右端付近に取付けられている扉枠トップ中継基板(図示は省略)と、扉枠トップベース451の上方を覆うようにトップ上カバー452に取付けられている扉枠トップ天板468と、を備えている。

【0545】

50

扉枠トップベース451は、扉枠左サイドユニット420と扉枠右サイドユニット430との間の距離と略同じ長さで左右に延びている。トップ上カバー452は、平面視において、半円弧状に前方へ突出しており、後端から前方へ向かって大きく切欠かれた開口部452aを有している。この開口部452aは、扉枠トップ天板468によって閉鎖される。

【0546】

扉枠トップ装飾体453は、透光性を有した乳白色に形成されている。扉枠トップ装飾体453は、平面視において、トップ上カバー452の前端に沿うように、半円弧状に左右に延びている。また、扉枠トップ装飾体453は、上下方向の中央が前方へ突出するように前面が半円弧状に形成されている。これにより、扉枠トップ装飾体453は、後方へ開放された半チューブ状に形成されている。

10

【0547】

扉枠トップ中央装飾基板455は、左右に延びた帯板状に形成されている。扉枠トップ中央装飾基板455は、前面に実装されている複数のLED455aが、フルカラーLEDとされている。この扉枠トップ中央装飾基板455は、複数のLED455aを適宜発光させることで、扉枠トップ装飾体453の中央部分を発光装飾させることができる。

【0548】

扉枠トップ左装飾基板456は、左右に延びた帯板状に形成されている。扉枠トップ左装飾基板456は、前面に実装されている複数のLED456aが、フルカラーLEDとされている。この扉枠トップ左装飾基板456は、複数のLED456aを適宜発光させることで、扉枠トップ装飾体453の左部分を発光装飾させることができる。

20

【0549】

扉枠トップ右装飾基板457は、左右に延びた帯板状に形成されている。扉枠トップ右装飾基板457は、前面に実装されている複数のLED457aが、フルカラーLEDとされている。この扉枠トップ右装飾基板457は、複数のLED457aを適宜発光させることで、扉枠トップ装飾体453の右部分を発光装飾させることができる。

【0550】

一对のトップ中央スピーカは、左右に離隔して設けられている。一对のトップ中央スピーカは、フルレンジスピーカとされており、広い周波数帯域で音声や音楽等のサウンドを出力するものである。一对のトップサイドスピーカは、ツイータとされており、音声や音楽等のサウンドの高音域を出力するものである。

30

【0551】

トップ下カバー465は、無数の貫通孔を有した金属板からなるパンチングメタルによって形成されている。トップ下カバー465を通して、トップ中央スピーカやトップサイドスピーカから出力されたサウンドが、前方且つ下方へ向けて放射される。

【0552】

扉枠トップ中継基板は、扉枠トップ中央装飾基板455、扉枠トップ左装飾基板456、扉枠トップ右装飾基板457、トップ中央スピーカ、及びトップサイドスピーカと、扉枠ベースユニット100の扉枠副中継基板105との接続を中継するためのものである。

【0553】

扉枠トップ天板468は、トップ上カバー452の開口部452aを閉鎖するものであり、前端がトップ上カバー452に係止されると共に、後端が扉枠ベースユニット100に取付けられる。

40

【0554】

扉枠トップユニット450は、扉枠3に組立てた状態で、扉枠ベース101の扉窓101aの上外側を装飾している。扉枠トップユニット450は、扉枠トップ装飾体453の左右両端が、扉枠左サイド装飾体426及び扉枠右サイド装飾体435の上部の内側よりも後方の部位へ前方から沈み込むように接続されている。また、扉枠トップユニット450は、一对のトップ中央スピーカ及び一对のトップサイドスピーカによって、音声や音楽等のサウンドを遊技者側へ出力することができる。

50

【 0 5 5 5 】

[3 - 9 . 扉枠の装飾]

次に、扉枠 3 の装飾（外装）について、主に図 2 2 乃至図 2 8、及び図 7 1 等を参照して詳細に説明する。図 7 1（a）は扉枠において 2 色成形の外側層を不透明にした状態で示す扉枠右サイドユニットの右側面図であり、（b）は（a）において内側層をそのままにして外側層を透明にした状態で示す扉枠右サイドユニットの右側面図である。扉枠 3 は、図示するように、正面視中央に、ガラスユニット 1 6 0 の透明なガラス板 1 6 2 によって閉鎖されている上下に延びた略四角形の扉窓 1 0 1 a を有している。扉枠 3 は、皿ユニット 2 0 0 の皿左装飾体 2 7 1、皿右装飾体 2 7 6、演出操作ユニット 3 0 0 のユニット上カバー 3 1 2 及びボタン本体 3 5 1、扉枠左サイドユニット 4 2 0 の扉枠左サイド装飾体 4 2 6、扉枠右サイドユニット 4 3 0 の扉枠右サイド装飾体 4 3 5、及び扉枠トップユニット 4 5 0 の扉枠トップ装飾体 4 5 3 によって、扉窓 1 0 1 a の外周が全周に亘って囲まれている。

10

【 0 5 5 6 】

扉窓 1 0 1 a の外周を囲っている皿左装飾体 2 7 1、皿右装飾体 2 7 6、扉枠左サイド装飾体 4 2 6、扉枠右サイド装飾体 4 3 5、及び扉枠トップ装飾体 4 5 3 は、半チューブ状に形成されているため、扉窓 1 0 1 a の全周が蛍光灯で囲まれているような装飾を遊技者に見せることができる。

【 0 5 5 7 】

扉枠 3 では、扉窓 1 0 1 a の外周を囲っている皿左装飾体 2 7 1、皿右装飾体 2 7 6、ユニット上カバー 3 1 2、扉枠左サイド装飾体 4 2 6、扉枠右サイド装飾体 4 3 5、及び扉枠トップ装飾体 4 5 3 の後方又は下方に、皿左装飾基板 2 7 3、皿右装飾基板 2 7 8、演出操作部外周装飾基板 3 2 0、扉枠左サイド上装飾基板 4 2 2 及び扉枠左サイド下装飾基板 4 2 3、扉枠右サイド上装飾基板 4 3 2 及び扉枠右サイド下装飾基板 4 3 3、扉枠トップ中央装飾基板 4 5 5、扉枠トップ左装飾基板 4 5 6、及び扉枠トップ右装飾基板 4 5 7 が配置されているため、それら装飾基板の LED を適宜発光させることで、扉窓 1 0 1 a の外周全体を発光装飾させたり、扉窓 1 0 1 a の外周に沿って光が移動するように発光演出を遊技者に見せたり、することができる。

20

【 0 5 5 8 】

扉枠 3 の皿ユニット 2 0 0 では、左右方向の中央に、上皿 2 0 1 の前後方向の距離よりも直径が大きい球形状の演出操作ユニット 3 0 0 が取付けられている。これにより、皿ユニット 2 0 0 において、大きな球形状の演出操作ユニット 3 0 0 が中央に位置しているため、見た目のインパクトを高めることができ、演出操作ユニット 3 0 0 の演出操作部 3 0 1（接触操作部 3 0 2 や押圧操作部 3 0 3）を目立たせることができる。

30

【 0 5 5 9 】

また、通常の状態では、演出操作部 3 0 1 としてのボタン本体 3 5 1 の上面が、ユニット上カバー 3 1 2 の上面と連続するように一致していることで、一つの球体を形成しているため、遊技者に対して演出操作部 3 0 1（ボタン本体 3 5 1）が操作可能であるものと認識させ難くすることができると共に、巨大な球体からなる演出操作ユニット 3 0 0 により、遊技者に対して、一見して他のパチンコ機とは異なるパチンコ機 1 であることを認識させることができ、遊技者の関心を強く引付けさせることができると共に、遊技者に対する訴求力を高めることができ、遊技するパチンコ機として本パチンコ機 1 を選択させ易くすることができる。

40

【 0 5 6 0 】

また、皿ユニット 2 0 0 において、演出操作ユニット 3 0 0 の演出操作部 3 0 1 の中央（中心）を、球状の演出操作ユニット 3 0 0 の頂点よりも前方に位置させているため、演出操作部 3 0 1（接触操作部 3 0 2 や押圧操作部 3 0 3）の上面が本パチンコ機 1 の前方に着座した遊技者の頭（顔）の方向を向くこととなる。従って、皿ユニット 2 0 0 の中央に設けられている巨大な球体が演出操作部 3 0 1 であると認識した遊技者に対して、演出操作部 3 0 1 の全容を見え易くすることができ、演出操作部 3 0 1 を大きく見せることが

50

できる。また、遊技者に対して巨大な球体状の演出操作部 3 0 1 を操作してみたいと強く思わせることができ、演出操作部 3 0 1 を操作する遊技者参加型演出の実行に対する期待感を高めさせることができると共に、遊技者参加型演出が実行された時に、遊技者に対して能動的に演出操作部 3 0 1 を操作させることができ、演出操作部 3 0 1 の操作により遊技者参加型演出を楽しませて興趣の低下を抑制させることができる。

【 0 5 6 1 】

続いて、本実施形態の扉枠 3 の外装は、図 2 乃至図 5 等に示すように、その外表面に複数の円形や放射状の模様が施されている。図 7 1 では、扉枠 3 の外装の一部として、扉枠右サイドユニット 4 3 0 を例として示している。

【 0 5 6 2 】

詳述すると、扉枠 3 の外装として、外表面に施されている複数の円形や放射状の模様は、色や透光性（光の透過率）の異なる 2 種類の合成樹脂を用いて 2 色成形により形成されている。扉枠 3 における模様が施されている外装の部位は、内側層 3 a と外側層 3 b との 2 種類の樹脂により 2 色成形されており、内側層 3 a の一部が外側層 3 b を貫通して外側面に現れることで、円形や放射状の模様が形成されている。

【 0 5 6 3 】

例えば、扉枠右サイドユニット 4 3 0 を例に説明すると、図 7 1 (a) に示すように、内側層 3 a にハニカム状の模様を施し、外側層 3 b を不透明にすると、円形の模様の部位に内側層 3 a のハニカム状の模様が見え、模様以外の部位は不透明な外側層 3 b が見えることとなり、円形や放射状の模様が強調された外観の外装となる。

【 0 5 6 4 】

これに対して、図 7 1 (b) に示すように、外側層 3 b を透明にすると、外側層 3 b を通して内側層 3 a に施されているハニカム状の模様が見えるようになり、相対的に円形や放射状の模様が見え辛くなる。つまり、内側層 3 a に施されているハニカム状の模様が強調された外観の外装となる。

【 0 5 6 5 】

なお、図 7 1 では、外装の一部として 2 色成形されている扉枠右サイド右側面装飾体 4 4 0 において、装飾孔 4 4 0 a に嵌め込まれている装飾部 4 4 1 a が右サイド右レンズ 4 4 1 の一部として、扉枠右サイド右側面装飾体 4 4 0 とは異なる別部材としているため、外側層 3 b を透明にしても、装飾孔 4 4 0 a (装飾部 4 4 1 a) の模様は変化しない。

【 0 5 6 6 】

このように、本実施形態によれば、扉枠 3 の外装を構成している主な部材を、2 色成形により形成しているため、内側層 3 a と外側層 3 b とに用いられる材料（合成樹脂）の色や光の透過率等を適宜選択して組み合わせることにより、形状はそのままでも見栄えを大きく異ならせることができる。

【 0 5 6 7 】

従って、例えば、マイナーチェンジ等の時に、外側層 3 b を透明にして内側層 3 a の模様が見えるようにすることで、コストをかけることなくパチンコ機 1 の外装を変更させることができる。

【 0 5 6 8 】

或いは、製造ロット毎に内側層 3 a と外側層 3 b の色等を変更し、異なるロットのパチンコ機 1 を同一の遊技ホールに出荷して島設備に設置させることで、カラフルな感じにして遊技者に対する訴求力を高めさせたりすることができる。

【 0 5 6 9 】

なお、上記の実施形態では、2 色成形したものを示したが、これに限定するものではなく、3 色成形や 4 色成形等の多色成型としても良い。具体的には、上記の実施形態では、2 色成形の扉枠右サイド右側面装飾体 4 4 0 に、右サイド右レンズ 4 4 1 を組み合わせて外装を構成したものを示したが、3 色成形として、扉枠右サイド右側面装飾体 4 4 0 と右サイド右レンズ 4 4 1 とを一体に形成するようにしても良い。

【 0 5 7 0 】

10

20

30

40

50

また、上記の実施形態では、円形や放射状の模様を形成したものを示したが、これに限定するものではなく、様々な形状の模様を形成するようにしても良い。

【0571】

このように、本実施形態のパチンコ機1によれば、扉枠3における遊技領域5aが前方へ臨む扉窓101aの外側に設けられるハンドルカバー295、扉枠左サイドベース421、扉枠右サイド左側面装飾体438及び扉枠右サイド右側面装飾体440等装飾体を、光透過率の異なる二つの合成樹脂により2色成形（多色成形）すると共に、当該2色成形により水玉模様の装飾を施すようにしていることから、装飾体を所望の形状に形成すると同時に、装飾体に対して所望の装飾が施されることとなるため、従来のパチンコ機の装飾体のように、所望の形状に形成した上で塗装等により所望の装飾を施す必要が無く、装飾にかかる手間を省略してコストの増加を抑制させることができる。

10

【0572】

また、装飾体の装飾を2色成形により形成しているため、使用する合成樹脂の色を変更することで、装飾体の見栄え（外観）を簡単に変更することができる。詳述すると、2色成形により水玉模様の装飾を形成する場合、水玉模様の円の内側を構成している内側層3aと、円の外側を構成している外側層3bと、を夫々光透過率の異なる同じ色で形成した場合、内側層3aと外側層3bとが同じ色であることから水玉模様の円が見え辛くなり、水玉模様の装飾が施されていないような外観となる。一方、水玉模様の円の内側を構成している内側層3aを白色に、円の外側を構成している外側層3bを桃色にした場合、内側層3aと外側層3bとの色の違いにより水玉模様の円が明確に見えるようになり、桃色の地に白の水玉模様の装飾が施されている外観となる。このように、装飾体を形成する際に、使用する合成樹脂の光透過率（色を含む）を適宜選択することで、装飾体の外観を容易に変更することができ、外観の変更にかかるコストを抑制させることができる。

20

【0573】

また、上述したように、装飾体を形成する際に、使用する合成樹脂の光透過率（色を含む）を適宜選択することで、装飾体の外観を容易に変更することができることから、製造ロット毎に使用する合成樹脂の組合せを変更し、異なるロットの本パチンコ機1を同一の遊技ホールに出荷して島設備において一列に設置させるようにした場合、当該島設備をカラフルな感じにすることができるため、遊技ホール内を回遊している遊技者に対して強いインパクトを与えることができ、遊技者を誘引可能な訴求力の高いパチンコ機1を提供することができる。

30

【0574】

更に、扉枠3における遊技領域5aが前方へ臨む扉窓101aよりも外側の部位に、光透過率の異なる複数の合成樹脂により2色成形された装飾を有するハンドルカバー295、扉枠左サイドベース421、扉枠右サイド左側面装飾体438、及び扉枠右サイド右側面装飾体440等の装飾体を設けているため、当該装飾体により扉窓101aの外側を装飾して見栄えを良くすることができる。

【0575】

また、2色成形されている装飾体の外側層3bを、残りの内側層3aよりも光透過率の低い合成樹脂で形成しているため、外側層3bを通して内側層3aを見え難くすることができ、相対的に内側層3aにより構成される装飾（水玉模様）の境界が明確に見えるようになり、装飾をハッキリ見えるようにすることができる。

40

【0576】

また、外側層3bの光透過率を残りの内側層3aよりも低くしていることから、外側層3bを通して内側層3aを見え難くすることができるため、初期モデルでは、外側層3bを光透過率の低いものとして内側層3aが外側から透けて見えないようにし、モデルチェンジの際に、外側層3bに光透過率の高い合成樹脂を使用して、内側層3aが透けて見えるようにすることで、装飾体の装飾の見方を大きく変化させることができ、装飾体の形状を変更することなく外観（装飾）を容易に変更することができる。

【0577】

50

また、上述したように、光透過率の低い外側層 3 b により、内側層 3 a を見え難くすることができることから、内側層 3 a の表面に模様（形状による模様、塗装や印刷やシールの貼り付け等による模様）を施し、初期モデルでは、光透過率の低い不透明な外側層 3 b により、外側層 3 b を通して内側層 3 a の模様が透けて見えないようにし、モデルチェンジの際に、外側層 3 b に透明な合成樹脂を使用することで、内側層 3 a の模様が透けて見えるようにすることができるため、装飾体の形状を変更することなく、装飾体の外観（装飾）を大きく変更することができ、モデルチェンジにかかるコストの増加を抑制させることができる。

【0578】

更に、扉枠右サイド左側面装飾体 4 3 8 及び扉枠右サイド右側面装飾体 4 4 0 の内側に、光を照射可能な扉枠右サイド上装飾基板 4 3 2 の第三 LED 4 3 2 c 及び扉枠右サイド下装飾基板 4 3 3 の第三 LED 4 3 3 c を備えていると共に、内側層 3 a を他よりも光透過率の高い合成樹脂で形成しているため、扉枠右サイド左側面装飾体 4 3 8 及び扉枠右サイド右側面装飾体 4 4 0 の内側に設けられている第三 LED 4 3 2 c 及び第三 LED 4 3 3 c を発光させると、扉枠右サイド左側面装飾体 4 3 8 及び扉枠右サイド右側面装飾体 4 4 0 の表面に形成されている装飾のうち内側層 3 a の部位（水玉の部位）を明るく発光装飾させることができ、遊技領域 5 a が臨む扉窓 1 0 1 a の外側を発光装飾させることで、見栄えを良くすることができると共に、遊技者に扉枠右サイド左側面装飾体 4 3 8 及び扉枠右サイド右側面装飾体 4 4 0 の発光装飾を楽しませることができ、遊技者の興趣の低下を抑制させることができる。

【0579】

また、外側層 3 b の光透過率によっては、内側層 3 a を通して外側層 3 b に照射された第三 LED 4 3 2 c 及び第三 LED 4 3 3 c からの光によって、外側層 3 b も発光装飾させることができるため、扉枠右サイド左側面装飾体 4 3 8 及び扉枠右サイド右側面装飾体 4 4 0 全体を発光装飾させることができ、扉枠右サイド左側面装飾体 4 3 8 及び扉枠右サイド右側面装飾体 4 4 0 を綺麗に見せて遊技者の関心を強く引付けることが可能な訴求力の高いパチンコ機 1 とすることができる。

【0580】

また、上述したように、扉枠右サイド左側面装飾体 4 3 8 及び扉枠右サイド右側面装飾体 4 4 0 等の装飾体の装飾が、光透過率の異なる複数の合成樹脂の 2 色成形（多色成形）により形成されているため、表面までの層の数や、使用している合成樹脂の光透過率の違い等によって、第三 LED 4 3 2 c 及び第三 LED 4 3 3 c 等の LED（発光手段）を発光させていない時に見える装飾と、LED を発光させている時に見える装飾とを、異ならせることができ、装飾が変化することで、遊技者の関心を強く引付けさせることができる。詳述すると、例えば、多色成形として 2 色成形を例に説明すると、内側層 3 a において、外側層 3 b により覆われる部位に所定の形状の孔を形成するようにした場合、LED を発光させていない状態では、内側層 3 a における表面に露出している部位のみが見える。一方、LED を発光させると、内側層 3 a における孔が形成されている部位では、内側層 3 a を通さずに LED からの光が外側層 3 b に直接照射されるため、外側層 3 b の表面に内側層 3 a の孔の形状が見えるようになり、内側層 3 a における表面に露出している部位と孔の部位とが見えることとなり、LED を発光させていない時とは異なる装飾が見えることとなる。或いは、例えば、内側層 3 a を黄色に、外側層 3 b を青色とした場合、LED を黄色に発光させると、表面の装飾における内側層 3 a の部位のみが発光装飾される。一方、LED を緑色（又は白色）に発光させると、表面における内側層 3 a の部位と外側層 3 b の部位の両方が発光装飾されるため、LED において発光させる光の色によって、装飾体における発光装飾される部位を異ならせることができ、発光装飾される装飾を変化させることができる。このように、LED の発光により、装飾体の装飾を異ならせることができるため、遊技者の関心を強く引付けることができ、遊技者を楽しませることができる。また、遊技状態に応じて LED を発光させるようにすることで、装飾体の装飾の変化により、遊技者に対して、チャンスの到来や打込操作の変更（例えば、「右打ち」）等を

示唆させるようにすることができ、多彩な演出が可能なパチンコ機 1 を提供することができる。

【 0 5 8 1 】

また、扉窓 1 0 1 a (遊技領域 5 a) の左右両外側に設けられている扉枠左サイド装飾体 4 2 6 と扉枠右サイド装飾体 4 3 5 の夫々の前後方向の突出量を異ならせていることから、本パチンコ機 1 を左前方から見た時と右前方から見た時の印象 (見え方) を異ならせることができるため、本パチンコ機 1 が設置されている遊技ホール内において、回遊している遊技者が一旦は本パチンコ機 1 の前方を通り過ぎても反対側から本パチンコ機 1 に接近した際に、先の回遊の時とは見え方が異なることで本パチンコ機 1 への関心を引付けさせることができ、遊技するパチンコ機 1 を選択するために遊技ホール内を回遊している遊技者を本パチンコ機 1 へ誘引することが可能な訴求力の高いパチンコ機 1 とすることができる。

10

【 0 5 8 2 】

[3 - 1 0 . 扉枠における L E D の配置と系統]

次に、扉枠 3 に設けられている各 L E D の配置と制御の系統について、主に図 7 2 及び図 7 3 等を参照して詳細に説明する。図 7 2 は扉枠の各装飾基板を示す正面図であり、図 7 3 は扉枠の演出操作ユニットの部位の装飾基板を示す平面図である。扉枠 3 は、図 7 2 に示すように、正面視において右下隅に、遊技者が回転操作することで遊技球 B を遊技盤 5 の遊技領域 5 a 内へ打込むハンドル 1 9 5 が設けられている。このハンドル 1 9 5 は、中央ハブ部 1 9 5 a と、中央ハブ部 1 9 5 a が外方へ延出している三つのスポーク部 1 9 5 b と、各スポーク部 1 9 5 b の先端同士を繋いでいる円環状の外周リング部 1 9 5 c と、を有しており、自動車のハンドル (ステアリング) と類似した外観を呈している。

20

【 0 5 8 3 】

ハンドル 1 9 5 は、中央ハブ部 1 9 5 a の前側がハンドル前レンズ 1 8 5 により覆われており、ハンドル前レンズ 1 8 5 と中央ハブ部 1 9 5 a との間に、前面に複数の L E D 1 8 4 a が実装されているハンドル装飾基板 1 8 4 が設けられている。また、ハンドル 1 9 5 の外周リング部 1 9 5 c の後方に、前面に複数の L E D 2 9 3 a が実装されているハンドルカバー装飾基板 2 9 3 が設けられている。

【 0 5 8 4 】

ハンドル装飾基板 1 8 4 は、中心に 1 個と、中間の円周上に周方向へ一定の間隔をあけた 3 個と、外周に沿って周方向へ一定の間隔をあけた 6 個、の合計 1 0 個の L E D 1 8 4 a (フルカラー L E D) が、三重の同心円状に実装されている。これらの L E D 1 8 4 a は、中心の 1 個と、図 7 2 において破線で結ばれている中間の 3 個と、及び夫々が破線で結ばれている、外周の左上の 2 個と、外周の右上の 2 個と、外周の下側の 2 個と、の 5 組に分けられている。これら 5 組に分けられた L E D 1 8 4 a は、L E D ドライバ 1 8 4 b により 1 5 系統で制御されており、各組の L E D 1 8 4 a が、適宜色のフルカラーで発光することができる。

30

【 0 5 8 5 】

一方、ハンドルカバー装飾基板 2 9 3 には、1 2 個の L E D 2 9 3 a が周方向へ間隔をあけて一列に設けられている。これら 1 2 個の L E D 2 9 3 a は、図 7 2 において破線で結んでいるように、中心から左下の 2 個と、左側の 2 個と、左上の 2 個と、右上の 2 個と、右側の 2 個と、右下の 2 個と、の 6 組に分けられている。これら 6 組に分けられた L E D 2 9 3 a は、L E D ドライバ 2 9 3 b により 1 8 系統で制御されており、各組の L E D 2 9 3 a が、適宜色のフルカラーで発光することができる。

40

【 0 5 8 6 】

このように、ハンドル 1 9 5 には、ハンドル装飾基板 1 8 4 とハンドルカバー装飾基板 2 9 3 とが設けられているため、ハンドル 1 9 5 を中心にして光が回転するような発光演出や、ハンドル 1 9 5 の中心へ向かって光が集中するような発光演出や、ハンドル 1 9 5 の外側へ向かって光が広がるような発光演出を、遊技者に見せることができる。また、ハンドルカバー装飾基板 2 9 3 の L E D 2 9 3 a により、ハンドルカバー 2 9 5 の外側や内

50

側を発光装飾させることができる。

【0587】

また、扉枠3は、図示するように、正面視中央に、ガラスユニット160の透明なガラス板162によって閉鎖されている上下に延びた略四角形の扉窓101aを有している。扉枠3は、皿ユニット200の皿左装飾体271、皿右装飾体276、演出操作ユニット300、扉枠左サイドユニット420の扉枠左サイド装飾体426、扉枠右サイドユニット430の扉枠右サイド装飾体435、及び扉枠トップユニット450の扉枠トップ装飾体453によって、扉窓101aの外周が全周に亘って囲まれている。

【0588】

扉窓101aの外周を囲っている皿左装飾体271、皿右装飾体276、扉枠左サイド装飾体426、扉枠右サイド装飾体435、及び扉枠トップ装飾体453は、半チューブ状に形成されているため、扉窓101aの略全周が蛍光灯で囲まれているような装飾を遊技者に見せることができる。

10

【0589】

この扉枠3では、図72に示すように、扉窓101aの外周を囲っている皿左装飾体271の後方の皿左装飾基板273、皿右装飾体276の後方の皿右装飾基板278、扉枠左サイド装飾体426の後方の扉枠左サイド上装飾基板422及び扉枠左サイド下装飾基板423、扉枠右サイド装飾体435の後方の扉枠右サイド上装飾基板432及び扉枠右サイド下装飾基板433、扉枠トップ装飾体453の後方の扉枠トップ中央装飾基板455及び扉枠トップ左装飾基板456及び扉枠トップ右装飾基板457が、前方へ向けて設けられている。

20

【0590】

詳述すると、皿左装飾基板273には、左右方向へ一列に並んで前面に実装されている4個のLED273aと、LED273aと後述する皿右装飾基板278のLED273aとを発光させるためのLEDドライバ(図示は省略)と、を備えている。これら4個のLED273aは、図72において破線で結んでいるように、左の2個と、右の2個と、の2組に分けられている。これら2組に分けられたLED273aは、LEDドライバにより6系統で制御されており、各組のLED273aが、適宜色のフルカラーで発光することができる。

【0591】

皿右装飾基板278には、左右方向へ一列に並んで前面に実装されている4個のLED278aを備えている。これら4個のLED278aは、図72において破線で結んでいるように、左の2個と、右の2個と、の2組に分けられている。これら2組に分けられたLED278aは、皿左装飾基板273のLEDドライバにより6系統で制御されており、各組のLED278aが、適宜色のフルカラーで発光することができる。

30

【0592】

扉枠左サイド上装飾基板422には、上下方向へ一定の間隔をあけて実装されている4個の第一LED422aと、第一LED422a同士の間上下に並んで二つずつ実装されている8個の第二LED422bと、合計12個の第一LED422a及び第二LED422bを発光させるためLEDドライバ422cと、を備えている。第一LED422a及び第二LED422bは、前面に実装されている。扉枠左サイド上装飾基板422の4個の第一LED422aは、図72において二点鎖線で結んでいるように、上の2個と残りの2個の2組に分けられている。また、8個の第二LED422bは、図72において一点鎖線で結んでいるように、上の2個と、上より3個目から5個目までの3個と、上より6個目から8個目までの3個と、の3組に分けられている。2組に分けられた4個の第一LED422aと、3組に分けられた8個の第二LED422bとは、LEDドライバ422cにより15系統で制御されており、各組の第一LED422aや第二LED422bが、適宜色のフルカラーで発光することができる。

40

【0593】

扉枠左サイド下装飾基板423には、上下方向へ一定の間隔をあけて実装されている6

50

個の第一LED423aと、第一LED423a同士の間を上下に並んで二つずつ実装されている12個の第二LED423bと、合計18個の第一LED423a及び第二LED423bを発光させるためのLEDドライバ423cと、を備えている。第一LED423a及び第二LED423bは、前面に実装されている。6個の第一LED423aは、図72において二点鎖線で結んでいるように、上から2個ずつ順番に一組として3組に分けられている。また、12個の第二LED423bは、図72において一点鎖線で結んでいるように、上より1個目から3個目までの3個と、上より4個目から6個目までの3個と、上より7個目から9個目までの3個と、上より10個目から12個目まで3個と、の4組に分けられている。3組に分けられた6個の第一LED423aと、4組に分けられた12個の第二LED423bとは、LEDドライバ423cにより21系統で制御されており、各組の第一LED423aや第二LED423bが、適宜色のフルカラーで発光することができる。

10

【0594】

扉枠右サイド上装飾基板432には、上下方向へ一定の間隔をあけて前面に実装されている4個の第一LED432aと、第一LED432a同士の間を上下に並んで二つずつ前面に実装されている8個の第二LED432bと、上下方向へ間隔をあけて後面に実装されている4個の第三LED432cと、を備えている。また、扉枠右サイド上装飾基板432は、合計16個の第一LED432a、第二LED432b、第三LED432cと、扉枠右サイド下装飾基板433の2個の第三LED433cとを、発光させるためのLEDドライバ432dを備えている。4個の第一LED432aは、図72において二点鎖線で結んでいるように、上の2個と残りの2個の2組に分けられている。また、8個の第二LED432bは、図72において一点鎖線で結んでいるように、上の2個と、上より3個目から5個目までの3個と、上より6個目から8個目までの3個と、の3組に分けられている。更に、4個の第三LED432cは図72において一点鎖線で結んでいるように、上の2個と残りの2個の2組に分けられている。2組に分けられた第一LED432aと、3組に分けられた第二LED432bと、2組に分けられた第三LED432cと、扉枠右サイド下装飾基板433における2組に分けられた第三LED433cのうちの上側の1組の第三LED433cとは、LEDドライバ432dにより24系統で制御されており、各組の第一LED432a、第二LED432b、第三LED432c、第三LED433cが、適宜色のフルカラーで発光することができる。

20

30

【0595】

扉枠右サイド下装飾基板433には、上下方向へ一定の間隔をあけて前面に実装されている6個の第一LED433aと、第一LED433a同士の間を上下に並んで二つずつ前面に実装されている12個の第二LED433bと、上下方向へ間隔をあけて後面に実装されている4個の第三LED433cと、第一LED433a、第二LED433b、下側の2個の第三LED433cを発光させるためのLEDドライバ433dと、を備えている。6個の第一LED433aは、図72において二点鎖線で結んでいるように、上から2個ずつ順番に一組として3組に分けられている。また、12個の第二LED433bは、図72において一点鎖線で結んでいるように、上より1個目から3個目までの3個と、上より4個目から6個目までの3個と、上より7個目から9個目までの3個と、上より10個目から12個目まで3個と、の4組に分けられている。更に、後側の4個の第三LED433cは、図72において破線で結んでいるように、上の2個と残りの2個の2組に分けられている。3組に分けられた6個の第一LED433aと、4組に分けられた12個の第二LED433bと、2組に分けられたうちの下側の1組の2個の第三LED433cとは、LEDドライバ433dにより24系統で制御されており、各組の第一LED433a、第二LED433b、第三LED433cが、適宜色のフルカラーで発光することができる。

40

【0596】

本実施形態では、扉窓101aの左側に設けられている扉枠左サイド上装飾基板422及び扉枠左サイド下装飾基板423と、扉窓101aの右側に設けられている扉枠右サイ

50

ド上装飾基板 4 3 2 及び扉枠右サイド下装飾基板 4 3 3 とが、扉窓 1 0 1 a の左右方向中央を境にして、左右非対称の形状に形成されている。また、扉枠左サイド上装飾基板 4 2 2 及び扉枠左サイド下装飾基板 4 2 3 と、扉枠右サイド上装飾基板 4 3 2 及び扉枠右サイド下装飾基板 4 3 3 とは、前後方向の形状も互いに異なっている。

【 0 5 9 7 】

なお、扉枠左サイド上装飾基板 4 2 2 及び扉枠左サイド下装飾基板 4 2 3 と、扉枠右サイド上装飾基板 4 3 2 及び扉枠右サイド下装飾基板 4 3 3 とは、夫々の前面に実装されている第一 LED 4 2 2 a、第二 LED 4 2 2 b、第一 LED 4 2 3 a、第二 LED 4 2 3 b と、第一 LED 4 3 2 a、第二 LED 4 3 2 b、第一 LED 4 3 3 a、第二 LED 4 3 3 b との数が、互いに同じであると共に、配置及び系統（図 7 2 において一点鎖線や二点鎖線で結んだ系統）が左右対称に設けられている。これにより、発光演出を行うための LED の点灯パターンのデータの作成を容易なものとする事ができる。

10

【 0 5 9 8 】

扉枠トップ中央装飾基板 4 5 5 には、左右方向へ間隔をあけて前面に実装されている 6 個の LED 4 5 5 a と、LED 4 5 5 a と扉枠トップ左装飾基板 4 5 6 の LED 4 5 6 a 及び扉枠トップ右装飾基板 4 5 7 の LED 4 5 7 a とを発光させるための LED ドライバ（図示は省略）と、を備えている。6 個の LED 4 5 5 a は、図 7 2 において破線で結んでいるように、左から 2 個ずつの 3 組に分けられている。3 組に分けられた 6 個の LED 4 5 5 a は、LED ドライバにより 9 系統で制御されており、各組の LED 4 5 5 a が、適宜色のフルカラーで発光することができる。

20

【 0 5 9 9 】

扉枠トップ左装飾基板 4 5 6 には、左右方向へあけて前面に実装されている 4 個の LED 4 5 6 a を、備えている。4 個の LED 4 5 6 a は、図 7 2 において破線で結んでいるように、左側の 2 個と右側の 2 個との 2 組に分けられている。2 組に分けられた 4 個の LED 4 5 6 a は、扉枠トップ中央装飾基板 4 5 5 の LED ドライバにより、6 系統で制御されており、各組の LED 4 5 6 a が、適宜色のフルカラーで発光することができる。

【 0 6 0 0 】

扉枠トップ右装飾基板 4 5 7 には、左右方向へあけて前面に実装されている 4 個の LED 4 5 7 a を、備えている。4 個の LED 4 5 7 a は、図 7 2 において破線で結んでいるように、左側の 2 個と右側の 2 個との 2 組に分けられている。2 組に分けられた 4 個の LED 4 5 7 a は、扉枠トップ中央装飾基板 4 5 5 の LED ドライバにより、6 系統で制御されており、各組の LED 4 5 7 a が、適宜色のフルカラーで発光することができる。

30

【 0 6 0 1 】

本実施形態の扉枠 3 によれば、扉枠左サイド上装飾基板 4 2 2 の第一 LED 4 2 2 a、扉枠左サイド下装飾基板 4 2 3 の第一 LED 4 2 3 a、扉枠右サイド上装飾基板 4 3 2 の第一 LED 4 3 2 a、及び扉枠右サイド下装飾基板 4 3 3 の第一 LED 4 3 3 a からの光が、左サイド上導光部材 4 2 7 の導光軸部 4 2 7 a、左サイド中導光部材 4 2 8 の導光軸部 4 2 8 a、左サイド下導光部材 4 2 9 の導光軸部 4 2 9 a、右サイド上導光部材 4 3 6 の導光軸部 4 3 6 a、及び右サイド下導光部材 4 3 7 の導光軸部 4 3 7 a により、扉枠左サイド装飾体 4 2 6 の開口部 4 2 6 a や扉枠右サイド装飾体 4 3 5 の開口部 4 3 5 a まで誘導されて、外方（前方）へ照射される。これにより、扉枠左サイド装飾体 4 2 6 や扉枠右サイド装飾体 4 3 5 の前面において、点状に明るく発光する発光演出を遊技者に見せることができ、これまでのパチンコ機にはない点状にきらりとスポット発光する発光演出により、遊技者を「ハッ」とさせることができる。

40

【 0 6 0 2 】

また、扉枠 3 では、扉窓 1 0 1 a の外周を囲んでいる皿左装飾基板 2 7 3 の LED 2 7 3 a、皿右装飾基板 2 7 8 の LED 2 7 8 a、扉枠左サイド上装飾基板 4 2 2 の第二 LED 4 2 2 b、扉枠左サイド下装飾基板 4 2 3 の第二 LED 4 2 3 b、扉枠右サイド上装飾基板 4 3 2 の第二 LED 4 3 2 b、扉枠右サイド下装飾基板 4 3 3 の第二 LED 4 3 3 b、扉枠トップ中央装飾基板 4 5 5 の LED 4 5 5 a、扉枠トップ左装飾基板 4 5 6 の LED

50

D 4 5 6 a、及び扉枠トップ右装飾基板 4 5 7 の L E D 4 5 7 a を、適宜発光させることにより、扉窓 1 0 1 a の外周全体を発光装飾させたり、扉窓 1 0 1 a の外周に沿って光が移動するように発光演出を遊技者に見せたり、することができる。

【 0 6 0 3 】

つまり、扉枠 3 では、図 7 2 において二点鎖線で結ばれている L E D の系統により、扉枠左サイド装飾体 4 2 6 や扉枠右サイド装飾体 4 3 5 の前面において、スポット発光する発光演出を実行することができる、図 7 2 において一点鎖線で結ばれている L E D の系統により、扉枠左サイド装飾体 4 2 6 や扉枠右サイド装飾体 4 3 5 が面状に発光（面発光）する発光演出を実行することができる。

【 0 6 0 4 】

また、扉枠 3 によれば、第一 L E D 4 2 2 a、第一 L E D 4 2 3 a、第一 L E D 4 3 2 a、及び第一 L E D 4 3 3 a からの光を、導光軸部 4 2 7 a、導光軸部 4 2 8 a、導光軸部 4 2 9 a、導光軸部 4 3 6 a、及び導光軸部 4 3 7 a により、扉枠左サイド装飾体 4 2 6 の開口部 4 2 6 a や扉枠右サイド装飾体 4 3 5 の開口部 4 3 5 a に挿入されている前端まで導光して、そこから前方へ照射しているため、扉枠左サイド装飾体 4 2 6 や扉枠右サイド装飾体 4 3 5 の一般面と比較して、開口部 4 2 6 a 及び開口部 4 3 5 a の部位を高輝度で明るくスポット発光させることができる。この際に、扉枠左サイド装飾体 4 2 6 及び扉枠右サイド装飾体 4 3 5 が、遊技領域 5 a が臨む扉窓 1 0 1 a よりも外側に配置されているため、扉枠左サイド装飾体 4 2 6 の開口部 4 2 6 a 及び扉枠右サイド装飾体 4 3 5 の開口部 4 3 5 a の部位を高輝度でスポット発光させても、その眩しさにより扉窓 1 0 1 a から臨む遊技領域 5 a 内が見え辛くなることはなく、扉窓 1 0 1 a を通して遊技領域 5 a 内の遊技球 B や演出画像や装飾体等を良好な状態で視認させることができる。

【 0 6 0 5 】

また、扉枠 3 によれば、扉枠左サイド装飾体 4 2 6 及び扉枠右サイド装飾体 4 3 5 を、扉窓 1 0 1 a（遊技領域 5 a）よりも前方へ突出させていると共に、高輝度でスポット発光する開口部 4 2 6 a 及び開口部 4 3 5 a を、前方へ突出した扉枠左サイド装飾体 4 2 6 及び扉枠右サイド装飾体 4 3 5 の前端となる尾根の部位（平面視において前方へ円弧状に突出している前端を結んだ上下方向の線上）に設けているため、スポット発光の光が後方側（扉窓 1 0 1 a 側）へ照射されることはない。従って、扉枠左サイド装飾体 4 2 6 及び扉枠右サイド装飾体 4 3 5 におけるスポット発光の光が、扉窓 1 0 1 a に設けられているガラス板 1 6 2 により遊技者側へ反射して、扉窓 1 0 1 a の後方の遊技領域 5 a 内が見え辛くなることはないと共に、高輝度でスポット発光させることで他の遊技者の関心を本パチンコ機 1 へ向けさせることができる。

【 0 6 0 6 】

更に、扉枠 3 によれば、スポット発光する部位を、扉枠 3 における扉窓 1 0 1 a よりも外側で前方へ突出している扉枠左サイド装飾体 4 2 6 及び扉枠右サイド装飾体 4 3 5 に設けているため、スポット発光する部位がパチンコ機 1 の外周付近と略同じ位置となる。そのため、本パチンコ機 1 の前方に遊技者が着座していても、スポット発光する部位が遊技者よりも外側に位置するため、当該遊技者がスポット発光の光を遮ることはない。これにより、扉枠左サイド装飾体 4 2 6 及び扉枠右サイド装飾体 4 3 5 においてスポット発光させると、本パチンコ機 1 の前方に着座していない他の遊技者からも高輝度のスポット発光の光が見えることとなるため、他の遊技者に対して本パチンコ機 1 の存在をアピールすることができ、遊技者の関心を強く引付けることができると共に、遊技するパチンコ機を選択するために遊技ホール内を回遊している遊技者を本パチンコ機 1 へ誘引することが可能な訴求力の高いパチンコ機 1 とすることができる。

【 0 6 0 7 】

なお、扉枠左サイド装飾体 4 2 6 や扉枠右サイド装飾体 4 3 5 の前面をスポット発光させるためのスポット用 L E D（第一 L E D 4 2 2 a、第一 L E D 4 2 3 a、第一 L E D 4 3 2 a、第一 L E D 4 3 3 a）を挟んだ両側の面用 L E D（第二 L E D 4 2 2 b、第二 L E D 4 2 3 b、第二 L E D 4 3 2 b、第二 L E D 4 3 3 b）は、同一の系統に属するよう

10

20

30

40

50

にすることが望ましい。これにより、スポット用LEDの光を誘導する導光ピン（導光軸部427a、導光軸部428a、導光軸部429a、導光軸部436a、及び導光軸部437a）を挟んだ両側の面用LEDが同一の点灯態様となるため、導光ピンの両側から同じタイミングで同じ光量の光が照射されることとなり、扉枠左サイド装飾体426や扉枠右サイド装飾体435において導光ピンの影をより一層見え難くすることができる。

【0608】

更に、扉枠3は、図73に示すように、演出操作ユニット300の演出操作部301における接触操作部302の下方に設けられており、上面に31個のLED320aが実装されている円環状の演出操作部外周装飾基板320を備えている。この演出操作部外周装飾基板320は、31個のLED320aを発光させるための2個のLEDドライバを、

10

【0609】

演出操作部外周装飾基板320における前装飾基板321には、31個のLED320aのうち18個のLED320aが実装されている。前装飾基板321の18個のLED320aは、6個が内周に近い円周上で間隔をあけて設けられており、3個が内周と外周との中間の円周上で間隔をあけて設けられており、残りの9個が外周に近い円周上で間隔をあけて設けられている。

【0610】

演出操作部外周装飾基板320における後装飾基板322には、残りの13個のLED320aが実装されている。後装飾基板322の13個のLED320aは、4個が内周に近い円周上で円弧の両端付近で間隔をあけて2個ずつ設けられており、3個が内周と外周との中間の円周上で間隔をあけて設けられており、残りの6個が外周に近い円周上で円弧の両端付近で間隔をあけて3個ずつ設けられている。

20

【0611】

前装飾基板321の18個のLED320aは、図73において一点鎖線で繋いでいるように、内側の円周上の6個が周方向へ2個ずつの3組、中間の円周上の3個が夫々1個ずつの3組、外側の円周上の9個が周方向へ3個ずつの3組、の合計9組に分けられている。また、後装飾基板322の13個のLED320aは、図73において一点鎖線で繋いでいるように、内側の円周上の4個が両端付近の2個ずつの2組、中間の円周上の3個が夫々1個ずつの3組、外側の円周上の9個が両端付近の3個ずつの2組、の合計7組に分けられている。つまり、演出操作部外周装飾基板320では、31個のLED320aが、16組に分けられている。これら16組に分けられたLED320aは、2個のLEDドライバにより48系統で制御されており、各組のLED320aが、適宜色のフルカラーで発光することができる。

30

【0612】

この演出操作部外周装飾基板320によれば、31個、48系統のLED320aを適宜発光させることで、演出操作部301において光が回転するような発光演出や、光が中心へ集中するような発光演出や、光が外側へ広がるような発光演出を遊技者に見せることができる。

40

【0613】

更に、扉枠3によると、遊技領域5aが臨む扉窓101aの左右方向の一方と他方の夫々の外側に、互いに前後方向の突出量が異なるように扉窓101aに沿って上下に延びている扉枠左サイドユニット420の扉枠左サイド装飾体426と扉枠右サイドユニット430の扉枠右サイド装飾体435とが設けられており、扉枠左サイド装飾体426と扉枠右サイド装飾体435の夫々の後方に複数の第一LED422aと第二LED422bとが実装されている扉枠左サイド上装飾基板422と複数の第一LED423aと第二LED423bが実装されている扉枠左サイド下装飾基板423、及び複数の第一LED432aと第二LED432bが実装されている扉枠右サイド上装飾基板432と複数の第一LED433aと第二LED433bが実装されている扉枠右サイド下装飾基板433と

50

が設けられていると共に、第一LED 422a、第一LED 423a、第一LED 432a、第一LED 433aからの光を扉枠左サイド装飾体426や扉枠右サイド装飾体435の前面付近まで誘導して前方へ照射する左サイド上導光部材427の導光軸部427a、左サイド中導光部材428の導光軸部428a、左サイド下導光部材429の導光軸部429a、右サイド上導光部材436の導光軸部436a、及び右サイド下導光部材437の導光軸部437aを設けているため、扉枠左サイド上装飾基板422、扉枠左サイド下装飾基板423、扉枠右サイド上装飾基板432、扉枠右サイド下装飾基板433の第二LED 422b、第二LED 423b、第二LED 432b、第二LED 433bを発光させることで扉枠左サイド装飾体426及び扉枠右サイド装飾体435を面状に発光装飾（面発光）させることができ、扉枠左サイド上装飾基板422、扉枠左サイド下装飾基板423、扉枠右サイド上装飾基板432、扉枠右サイド下装飾基板433の第一LED 422a、第一LED 423a、第一LED 432a、第一LED 433aを発光させると、前方へ照射された光が柱状の導光軸部427a、導光軸部428a、導光軸部429a、導光軸部436a、導光軸部437aにより扉枠左サイド装飾体426及び扉枠右サイド装飾体435の前面付近まで誘導された後に、それらの前端（前端面）から前方へ放射されることとなり、扉枠左サイド装飾体426及び扉枠右サイド装飾体435における導光軸部427a、導光軸部428a、導光軸部429a、導光軸部436a、導光軸部437aの先端と対応している部位を点状に発光装飾（スポット発光）させることができる。

10

【0614】

20

従って、扉枠左サイド上装飾基板422、扉枠左サイド下装飾基板423、扉枠右サイド上装飾基板432、扉枠右サイド下装飾基板433の第一LED 422aと第二LED 422b、第一LED 423aと第二LED 423b、第一LED 432aと第二LED 432b、及び第一LED 433aと第二LED 433b、を適宜発光させることで、遊技領域5a（扉窓101a）よりも外側に設けられている扉枠左サイド装飾体426及び扉枠右サイド装飾体435の全体を面状に発光装飾させたり、扉枠左サイド装飾体426及び扉枠右サイド装飾体435の一部を点状に発光装飾させたり、扉枠左サイド装飾体426及び扉枠右サイド装飾体435の全体を面状に発光装飾させつつ一部を点状に発光装飾させたり、することができるため、多彩な発光演出を遊技者に見せることができ、遊技者を飽きさせ難くすると共に楽しませて遊技に対する興趣の低下を抑制させることができる。

30

【0615】

この際に、扉枠左サイド上装飾基板422及び扉枠左サイド下装飾基板423の複数の第一LED 422a、第二LED 422b、第一LED 423a、第二LED 423bが分けられている系統と、扉枠右サイド上装飾基板432及び扉枠右サイド下装飾基板433の複数の第一LED 432a、第二LED 432b、第一LED 433a、第二LED 433bが分けられている系統と、を互いに左右対称としていると共に、夫々において複数の第一LED 422a、第一LED 423a、第一LED 432a、第一LED 433aと、複数の第二LED 422b、第二LED 423b、第二LED 432b、第二LED 433bと、を互いに異なる系統としているため、扉枠左サイド装飾体426側の第一LED 422a、第二LED 422b、第一LED 423a、第二LED 423bと、扉枠右サイド装飾体435側の第一LED 432a、第二LED 432b、第一LED 433a、第二LED 433bとの点灯パターンのデータを作成する際に、例えば、扉枠左サイド装飾体426側用のデータを、扉枠右サイド装飾体435側用のデータに流用したり、扉枠左サイド装飾体426側と扉枠右サイド装飾体435側とで同じような流れのデータとしたり、することが可能となることから、点灯パターンのデータの作成にかかる手間を容易なものとすることができ、（同じ作成時間では）より複雑な点灯パターンのデータを構築し易くなり、点灯パターンの多彩な発光演出を遊技者に見せることができると共に、演出効果の高い多彩な発光演出を遊技者に見せることができ、扉窓101aの左右両側の扉枠左サイド装飾体426及び扉枠右サイド装飾体435における発光演出に対して

40

50

十分な演出効果を発揮させ得るパチンコ機 1 を提供することができる。

【 0 6 1 6 】

また、第一 LED 4 2 2 a、第一 LED 4 2 3 a、第一 LED 4 3 2 a、第一 LED 4 3 3 a を間にして設けられている二つの第二 LED 4 2 2 b、第二 LED 4 2 3 b、第二 LED 4 3 2 b、第二 LED 4 3 3 b を、同じ系統としていることから、第一 LED 4 2 2 a、第一 LED 4 2 3 a、第一 LED 4 3 2 a、第一 LED 4 3 3 a (導光軸部 4 2 7 a、導光軸部 4 2 8 a、導光軸部 4 2 9 a、導光軸部 4 3 6 a、導光軸部 4 3 7 a) を挟むように設けられている二つの第二 LED 4 2 2 b、第二 LED 4 2 3 b、第二 LED 4 3 2 b、第二 LED 4 3 3 b が必ず同時に点灯することとなるため、導光軸部 4 2 7 a、導光軸部 4 2 8 a、導光軸部 4 2 9 a、導光軸部 4 3 6 a、導光軸部 4 3 7 a の両側から光が照射されることで、夫々の第二 LED 4 2 2 b、第二 LED 4 2 3 b、第二 LED 4 3 2 b、第二 LED 4 3 3 b からの光による導光軸部 4 2 7 a、導光軸部 4 2 8 a、導光軸部 4 2 9 a、導光軸部 4 3 6 a、導光軸部 4 3 7 a の影が打ち消されるように薄くなり、扉枠左サイド装飾体 4 2 6 や扉枠右サイド装飾体 4 3 5 に投影される導光軸部 4 2 7 a、導光軸部 4 2 8 a、導光軸部 4 2 9 a、導光軸部 4 3 6 a、導光軸部 4 3 7 a の影を見え辛くすることができ、扉枠左サイド装飾体 4 2 6 や扉枠右サイド装飾体 4 3 5 をムラなく面状に発光装飾させることができる。

10

【 0 6 1 7 】

また、第二 LED 4 2 2 b、第二 LED 4 2 3 b、第二 LED 4 3 2 b、第二 LED 4 3 3 b により面状に発光装飾する扉枠左サイド装飾体 4 2 6 及び扉枠右サイド装飾体 4 3 5 が、第一 LED 4 2 2 a、第一 LED 4 2 3 a、第一 LED 4 3 2 a、第一 LED 4 3 3 a により導光軸部 4 2 7 a、導光軸部 4 2 8 a、導光軸部 4 2 9 a、導光軸部 4 3 6 a、導光軸部 4 3 7 a の前端に対応する部位を点状に発光装飾させることができるため、面状に発光しつつ部分的に点状に発光するような、これまでのパチンコ機では見ることができなかった発光演出を遊技者に見せることができ、点状に明るく発光する発光演出等により遊技者の関心を強く引付けさせることができると共に、これまでのパチンコ機にはない点状にきらりとスポット発光する発光演出により、遊技者を「ハッ」とさせることができ、遊技者に対する訴求力の高いパチンコ機 1 とすることができる。

20

【 0 6 1 8 】

更に、左右方向の一方側（左側）の扉枠左サイド上装飾基板 4 2 2 及び扉枠左サイド下装飾基板 4 2 3 と、他方側（右側）の扉枠右サイド上装飾基板 4 3 2 及び扉枠右サイド下装飾基板 4 3 3 とを、互いに左右非対称の形状としていることから、一見して扉枠左サイド上装飾基板 4 2 2、扉枠左サイド下装飾基板 4 2 3、扉枠右サイド上装飾基板 4 3 2、及び扉枠右サイド下装飾基板 4 3 3 を見分けることができるため、パチンコ機 1 の組立作業において組み付ける扉枠左サイド上装飾基板 4 2 2、扉枠左サイド下装飾基板 4 2 3、扉枠右サイド上装飾基板 4 3 2、及び扉枠右サイド下装飾基板 4 3 3 を間違えてしまうことを回避させることができ、組立ての作業性を向上させてコストの増加を抑制させることができる。

30

【 0 6 1 9 】

[3 - 1 1 . 装飾基板の識別]

続いて、扉枠 3 を例にして本パチンコ機 1 における LED が実装されている各種の装飾基板の識別について、主に図 7 4 等を参照して詳細に説明する。図 7 4 は、扉枠の扉窓の周囲に設けられている各装飾基板を示す背面図である。ここでは、扉枠 3 における扉窓 1 0 1 a の周囲に設けられている皿左装飾基板 2 7 3、皿右装飾基板 2 7 8、扉枠左サイド上装飾基板 4 2 2、扉枠左サイド下装飾基板 4 2 3、扉枠右サイド上装飾基板 4 3 2、扉枠右サイド下装飾基板 4 3 3、扉枠トップ中央装飾基板 4 5 5、扉枠トップ左装飾基板 4 5 6、及び扉枠トップ右装飾基板 4 5 7、を例にして詳細に説明する。

40

【 0 6 2 0 】

本実施形態のパチンコ機 1 では、LED が実装されている装飾基板に、白色の基板を用いており、当該装飾基板に取付けられる白色以外の LED ドライバや接続コネクタ等は、

50

基板の後面側に取り付けるようにしている。これにより、装飾基板の前面に実装されているLEDからの光を、前方側へ反射させて前方の装飾体等をより明るく発光装飾させることができるようにしていると共に、前方（遊技者側）から装飾基板を目立ち難いものとしている。

【0621】

なお、白色の装飾基板は、白色のソルダーレジスト（保護材）がコーティングされているものであっても良いし、基板の板材そのものが白色のものであっても良い。

【0622】

パチンコ機1では、多くの装飾基板を有していることから、夫々の装飾基板を容易に識別できるように、各装飾基板の後面に互いに異なる識別部7が施されている（図74を参照）。この識別部7は、漢字や仮名、アルファベット、記号、数字、型番、等の文字による文字識別部7aと、互いに異なった色（図74において、濃淡の異なる網掛けで示す）による色識別部7bと、を有している。

10

【0623】

詳述すると、文字識別部7aとして、皿左装飾基板273では「下左」の文字が、皿右装飾基板278では「下右」の文字が、扉枠左サイド上装飾基板422では「左上」の文字が、扉枠左サイド下装飾基板423では「左下」の文字が、扉枠右サイド上装飾基板432では「右上」の文字が、扉枠右サイド下装飾基板433では「右下」の文字が、扉枠トップ中央装飾基板455では「上中」の文字が、扉枠トップ左装飾基板456では「上左」の文字が、扉枠トップ右装飾基板457では「上右」の文字が、夫々施されている。

20

【0624】

また、色識別部7bは、装飾基板毎に異なる色としており、後面の略前面に亘って施されている。なお、本実施形態では、図74に示すように、色識別部7bが、後面の全面ではなく、装飾基板に実装されるLED等のハンダ付けの妨げとならないように部分的に施されている。

【0625】

識別部7は、印刷（シルク印刷）、シールの貼り付け、塗料の塗布、等によって装飾基板に施されている。

【0626】

なお、上記では、扉枠3における扉窓101aの周りに設けられている装飾基板を例に説明したが、ハンドルユニット180、演出操作ユニット300、及び遊技盤5、等に設けられている各種の装飾基板に対しても、文字識別部7aや色識別部7b等の識別部7を設けるようにしても良い。

30

【0627】

また、上記の実施形態では、識別部7として、文字識別部7aと色識別部7bとの両方を施したものを示したが、これに限定するものではなく、文字識別部7aのみとしても良いし、色識別部7bのみとしても良い。

【0628】

本実施形態のパチンコ機1によれば、LEDが実装されている装飾基板に識別部7（文字識別部7aや色識別部7b）を設けているため、似たような形状の装飾基板を容易に区別することができ、組立作業の際に間違った装飾基板を組み付けてしまうことを防止することができると共に、組立ての作業性を向上させることができる。

40

【0629】

また、パチンコ機1によれば、識別部7を装飾基板の後面に設けているため、装飾基板の前面側を可能な限り白色とすることができ、装飾基板の前面に実装されているLEDからの光を、装飾基板の前面で前方側へ反射させて前方の装飾体等をより明るく発光装飾させることができると共に、装飾基板を前方（遊技者側）から目立ち難くすることができ、見栄えを良くすることができる。

【0630】

更に、パチンコ機1によれば、識別部7としての色識別部7bを、装飾基板の略全体に

50

亘って施すようにしているため、装飾基板の一部をみただけで所望（所望の色）の装飾基板であるか否かを認識することができる。従って、組立て等の際に、複数種類の装飾基板が重なっているような状態でも、装飾基板の一部が見えていれば、所望の装飾基板を容易に見つけることができ、組立作業にかかる手間を簡略化することができる。

【0631】

また、パチンコ機 1 によれば、装飾基板毎に色識別部 7 b の色を異ならせているため、組立て時において、一つのパチンコ機 1 に必要な装飾基板を用意する際に、同じ色の色識別部 7 b が施された装飾基板がある場合には、同じ装飾基板が重複して用意されていることを簡単に認識することができる。或いは、用意した装飾基板の色識別部 7 b において色が足りない場合には、用意されていない装飾基板があることを簡単に認識することができる。従って、パチンコ機 1 の組立てに必要な装飾基板を用意する際に、余分に装飾基板を用意してしまったり、用意した装飾基板が足りなかったり、していることを簡単に認識することができるため、確実に必要な分だけ装飾基板を用意することができ、組立て時における段取りのし易いパチンコ機 1 とすることができる。従って、パチンコ機 1 の組立作業をスムーズに行うことができ、組立てにかかる時間を短縮してコストの増加を抑制させることができる。

10

【0632】

また、パチンコ機 1 によれば、装飾基板の後面に、他の基板と区別するための識別部 7 としての文字識別部 7 a が施されているため、作業者が文字識別部 7 a の文字を読むことで、当該装飾基板がどの部位のものであるのかを容易に知ることができ、上述と同様の作用効果を奏することができる。

20

【0633】

更に、パチンコ機 1 によれば、各装飾基板の前面及び後面を白色としていると共に、後面に識別部 7 を設けているため、装飾基板の前方に設けられている、装飾体の透明度が高くても、前方（遊技者側）から装飾基板を目立ち難いものとすることができ、装飾体の見栄えを良くすることができると共に、装飾基板の白色の前面により LED からの光を前方へ反射させることが可能となり、装飾体をより明るく発光装飾させることができ、演出効果の高い発光演出により遊技者を楽しませて興趣の低下を抑制させることができる。

【0634】

また、パチンコ機 1 によれば、LED ドライバ等の機能部品を、装飾基板の後面に設けており、前方（遊技者側）から機能部品を見えないようにしているため、装飾体を通して機能部品が見えることで見栄えが悪くなることを回避させることができ、装飾体（遊技機）の見栄えを良くすることができる。また、装飾基板の後面に設けることで機能部品を見えないようにしているため、目立たないように機能部品を白色（又は黄色）に着色する必要が無く、素のままで機能部品を用いることができ、機能部品に着色する手間を省略してパチンコ機 1 にかかるコストの増加を抑制させることができる。

30

【0635】

[3 - 1 2 . 扉枠の作用効果]

本実施形態によれば、パチンコ機 1 において互いに異なる位置に設けられている複数の接触検知体 3 9 3 に対して、遊技者の接近又は接触を検知したい所望の部位に設けられている接触検知体 3 9 3 と接触検知センサ本体 3 9 2 とが接続されるように切換部 3 9 4 により切換えることで、所望の部位の接触検知体 3 9 3 に遊技者が接近又は接触すると、当該接触検知体 3 9 3 の静電容量が変化することとなり、当該接触検知体 3 9 3 と接続されている接触検知センサ本体 3 9 2 により静電容量の変化を検知することができるため、所望の部位への遊技者の接近又は接触を検知することができ、接触検知センサ本体 3 9 2 の検知に応じて主制御基板 1 3 1 0、周辺制御基板 1 5 1 0、周辺制御部 1 5 1 1、及び演出表示制御部 1 5 1 2 等の制御手段により所定の制御を実行することができる。一方、切換部 3 9 4 により所望の部位の接触検知体 3 9 3 と接触検知センサ本体 3 9 2 とを接続している状態では、その他の部位に設けられている接触検知体 3 9 3 と接触検知センサ本体 3 9 2 との接続が切断されることとなるため、その他の部位に遊技者が接近又は接触する

40

50

ことでその他の部位に設けられている接触検知体 3 9 3 の静電容量が変化しても、当該接触検知体 3 9 3 が切換部 3 9 4 により接続が切断されていることから、当該接触検知体 3 9 3 の静電容量の変化を検知することはなく、所望の部位の接触検知体 3 9 3 の静電容量のみを確実に検知することができ、誤検知を防止することができる。

【 0 6 3 6 】

このように、互いに異なる位置に設けられている複数の接触検知体 3 9 3 に対して、接触検知センサ本体 3 9 2 と接続する接触検知体 3 9 3 を切換部 3 9 4 により適宜選択して切換えるようにしているため、複数の接触検知体 3 9 3 に対して一つの接触検知センサ本体 3 9 2 で静電容量を検知することが可能となり、主制御基板 1 3 1 0、周辺制御基板 1 5 1 0、周辺制御部 1 5 1 1、及び演出表示制御部 1 5 1 2 等の制御手段において遊技者の接近又は接触の検知にかかるチャンネルの数を少なくとすることができ、相対的に演出に使用できるチャンネルの数を多くすることができる。従って、より多くの演出手段（例えば、可動装飾体、発光装飾体、演出表示装置、等）を制御手段によって制御させることが可能となるため、演出手段の増加によりより多彩な演出を遊技者に提示することができ、遊技者を飽きさせ難くすることができると共に、遊技者を十分に楽しませることができ、遊技に対する興趣の低下を抑制させることができる。

10

【 0 6 3 7 】

また、パチンコ機 1 における遊技者に触れられたくない複数の部位に、夫々接触検知体 3 9 3 を設けるようにし、遊技状態に応じて切換部 3 9 4 により所望の部位に設けられている接触検知体 3 9 3 と接触検知センサ本体 3 9 2 とを接続し、所望の部位への遊技者の接近又は接触を検知して、主制御基板 1 3 1 0、周辺制御基板 1 5 1 0、周辺制御部 1 5 1 1、及び演出表示制御部 1 5 1 2 等の制御手段により所定の注意や警報を放置するようにすることが可能となるため、一つの接触検知センサ本体 3 9 2 でパチンコ機 1 の広い範囲を監視しつつ、演出に使用できるチャンネルの数を相対的に多くすることができ、上記と同様の作用効果を奏することができる。

20

【 0 6 3 8 】

また、複数の接触検知体 3 9 3 を一つの接触検知センサ本体 3 9 2 で静電容量を検知するようにしていることから、各接触検知体 3 9 3 と接触検知センサ本体 3 9 2 とが離れて設けられていることとなるため、センサ IC や出力回路のような電子部品等を有しているセンサ本体を遊技者から見え辛い部位に設けることができ、パチンコ機 1 の見栄えを良くして遊技者に対する訴求力を高めることができる。

30

【 0 6 3 9 】

更に、接触検知センサ本体 3 9 2 に、複数の接触検知体 3 9 3 を電氣的に接続するための接続端子を、予め有するようにしていることから、接触検知体 3 9 3 からの配線を、接触検知センサ本体 3 9 2 の接続端子に接続するだけで、接触検知センサ本体 3 9 2 により接触検知体 3 9 3 の静電容量を検知することができるため、パチンコ機 1 の組立にかかる手間を容易なものとすることができ、パチンコ機 1 にかかるコストの増加を抑制させることができる。

【 0 6 4 0 】

また、接触検知センサ本体 3 9 2 に接続端子を予め設けるようにしており、接触検知体 3 9 3 からの配線を接触検知センサ本体 3 9 2 の接続端子に接続するだけで、接触検知センサ本体 3 9 2 と接触検知体 3 9 3 とを接続することができるため、接触検知センサ本体 3 9 2 のセンサ電極に導電部材を接触させて、当該導電部材を介して接触検知体 3 9 3 と接続するようにした場合と比較して、部品点数を少なくとすることができ、パチンコ機 1 にかかるコストを低減させることができると共に、接触検知体 3 9 3 と接続するための導電部材の取り回しの設計を無くすことができ、接触検知体 3 9 3 や接触検知センサ本体 3 9 2 の配置自由度を高めることができ、上述した作用効果を奏するパチンコ機 1 を具現化し易くすることができる。

40

【 0 6 4 1 】

また、接触検知センサ本体 3 9 2 に接続する接触検知体 3 9 3 を切換える切換部 3 9 4

50

を設けており、切換部 394 により検知したい接触検知体 393 を選択することができるため、例えば、複数の接触検知体 393 を分散配置し、分散配置した複数の接触検知体 393 を所定の順番で触れさせるような遊技者参加型演出を実行した時に、遊技者が順番に触れるタイミングで切換部 394 により接触検知センサ本体 392 と接続される接触検知体 393 を切換えるようにすることで、遊技者が順番通りに接触検知体 393 を触れたか否かを検知することができ、ゲーム性の高い遊技者参加型演出を一つの接触検知センサ本体 392 により実現することが可能となり、より遊技者を楽しませられるパチンコ機 1 を提供することができる。

【0642】

更に、本実施形態によれば、扉枠 3 の皿ユニット 200 における演出操作ユニット 300 において、遊技者が押圧操作可能な演出操作部ユニット 350 におけるボタン本体 351 に遊技者の手指等が接近又は接触すると、ボタン本体 351 により遊技者側が覆われている金属板のパチングメタルからなる接触検知体 352 に遊技者が接近することとなり、接触検知体 352 の静電容量が変化する。この接触検知体 352 の静電容量を接触検知センサ本体 358 により検知していることから、接触検知体 352 の静電容量の変化を検知することができるため、接触検知体 352 を介してボタン本体 351 (演出操作部ユニット 350) への遊技者の接近又は接触を検知することができる。

【0643】

このようにして接触検知体 352 及び接触検知センサ本体 358 を用いて演出操作部ユニット 350 への遊技者の接近又は接触が検知されると、ボタン外装飾基板 355、振動モータ 356、演出操作部昇降機構 360、ボタン中装飾基板 364、及び突出力調整機構 380 等の演出手段により所定の演出が接触検知体 352 及びボタン本体 351 を通して遊技者側へ出力されるため、当該演出により遊技者を楽しませることができ、遊技者の遊技に対する興趣の低下を抑制させることができる。この際に、演出操作部ユニット 350 に遊技者が接近又は接触すると、所定の演出が出力されることから、接触検知体 352 及び接触検知センサ本体 358 により演出操作部ユニット 350 を非接触操作部や接触操作部として機能させることができる。そして、非接触操作部や接触操作部として機能する演出操作部ユニット 350 を、突出させた時に遊技者が押圧操作可能としていることから、演出操作部ユニット 350 により非接触操作、接触操作、及び押圧操作のような多彩な演出操作を行うことができるため、押圧操作のみが可能な操作ボタンを備えた従来のパチンコ機とは異なる外観のパチンコ機 1 を具現化し易くすることができ、他のパチンコ機との差別化を図ることで遊技者に対する訴求力の高いパチンコ機 1 を提供することができる。

【0644】

また、接触検知センサ本体 358 による接触検知体 352 の静電容量の検知に応じて所定の演出を遊技者側に出力するようにしており、静電容量は、接触検知体 352 (ボタン本体 351) と遊技者との距離に応じて異なるため、静電容量の閾値を複数設けて、夫々の閾値毎に異なる演出を出力することが可能となる。従って、ボタン本体 351 (演出操作部ユニット 350) への遊技者の接近から接触までの間(距離)を多段階に分けて検知することが可能となるため、夫々の段階に応じた演出を出力することで、より多彩な演出を遊技者に提示することができ、遊技者を飽きさせ難くして興趣の低下を抑制させることができる。

【0645】

また、接触検知体 352 の静電容量を検知する接触検知センサ本体 358 を、接触検知体 352 から離れて設けているため、センサ IC や出力回路のような電子部品等を有している接触検知センサ本体 358 を、演出操作部ユニット 350 における遊技者から見え辛い部位に設けることができ、パチンコ機 1 の見栄えを良くして遊技者に対する訴求力を高めることができる。

【0646】

また、上述したように、操作ユニットにより非接触操作、接触操作、及び押圧操作のような多彩な演出操作を行うことができるため、遊技者の演出操作が可能となる遊技者参加

10

20

30

40

50

型演出を実行することで、多彩な演出操作を楽しませることができ、遊技者を飽きさせ難くすることができると共に、遊技者に遊技者参加型演出を楽しませることができ、遊技者の遊技に対する興趣の低下を抑制させることができる。

【0647】

更に、接触検知センサ本体358により静電容量が検知される接触検知体352を、複数の孔が形成されている金属板からなるパンチングメタルとしているため、複数の孔により遊技者がボタン本体351に接近又は接触していない状態における接触検知体352の静電容量を小さくすることができ、接触検知センサ本体358による誤検知の発生を回避させることができる。従って、複数の孔の数や大きさや配置等を適宜選択することにより、静電容量の増加を抑制しつつ接触検知体352の面積を大きくすることが可能となるため、接触検知体352によるボタン本体351（演出操作部ユニット350）への遊技者の接近又は接触を検知する範囲を広くすることができる。これにより、接触検知体352を大きくして検知範囲を広くすることができるため、上記の実施形態のように、遊技者が押圧操作可能なボタン本体351（演出操作部ユニット350）を大きくすると共に、接触検知体352をボタン本体351の上面部351aと同じような大きさにした場合、遊技者参加型演出の実行により遊技者が演出操作部ユニット350（ボタン本体351）への接近又は接触を要求された時に、ボタン本体351により覆われている接触検知体352がボタン本体351の上面部351aと同じように大きいことから、演出操作部ユニット350への遊技者の手指等を接近又は接触させる移動距離が短くなり、演出操作部ユニット350を素早く操作することができ、遊技者参加型演出において操作タイミングを逃し難くすることができると共に、遊技者参加型演出に確実に参加させることができ、当該演出により遊技者を楽しませて興趣の低下を抑制させることができる。

10

20

【0648】

また、接触検知体352を、パンチングメタルとしているため、接触検知体352に形成されている複数の孔を通して、接触検知体352における遊技者側とは反対側に設けられている演出手段としてのボタン中装飾基板364のLED364aからの発光演出を遊技者側へ出力させることができ、当該発光演出を遊技者に確実に楽しませて興趣の低下を抑制させることができる。

【0649】

また、押圧操作が可能な演出操作部ユニット350（ボタン本体351）に、接触検知体352を設けるようにしているため、ある程度の強度・剛性を有した金属板であるパンチングメタルからなる接触検知体352により、演出操作部ユニット350を補強することができ、遊技者が押圧操作をする際に、演出操作部ユニット350（ボタン本体351）を強く押圧したり叩いたりしても、演出操作部ユニット350が変形したり破損したりし難いものとするすることができる。従って、接触検知体352により演出操作部ユニット350を破損し難くすることができるため、遊技者に対して演出操作部ユニット350を心置きなく押圧操作させることができ、演出操作部ユニット350を操作する遊技者参加型演出をより楽しませて興趣の低下を抑制させることができる。

30

【0650】

更に、接触検知体352を、パンチングメタルとしており、接触検知体352を同じ板厚の金属板から加工したエキスパンドメタルとした場合と比較して、接触検知体352の板厚を薄くすることができるため、接触検知体352を設けるためのスペースを確保し易くすることができ、接触検知体352を設け易くすることができると共に、設計自由度を高めることができ、より遊技者に対する訴求力の高いパチンコ機1を設計し易くすることができる。

40

【0651】

また、接触検知体352をパンチングメタルとしていることから、エキスパンドメタルと比較して、板厚が一定であるため、プレス加工によって接触検知体352を立体的な所望の形状に容易に加工することが可能となり、ボタン本体351（演出操作部ユニット350）への遊技者の接近又は接触の検知に最適な形状にし易くすることができ、上述した

50

作用効果を確実に具現化することができる。

【0652】

また、演出操作部ユニット350において、接触検知体352の遊技者側をボタン本体351で覆うようにしているため、ボタン本体351により複数の孔が形成されているパンチングメタルからなる接触検知体352を遊技者が直接触れないようにすることができ、複数の孔が形成されている接触検知体352に遊技者が触れることで不快感を与えてしまうことを回避させることができると共に、ボタン本体351を操作部として用いる遊技者参加型演出においてボタン本体351を違和感なく操作させることができ、当該演出を楽しませて興趣の低下を抑制させることができる。

【0653】

更に、パンチングメタルからなる接触検知体352の遊技者側をボタン本体351で覆うようにしているため、接触検知体352に形成されている複数の孔に、ほこりや飲食物等の汚れが付着することはなく、清掃にかかる手間を容易なものとすることができ、清掃の容易なパチンコ機1として本パチンコ機1を設置する遊技ホール側の負担を軽減させることができる。

【0654】

また、ボタン外装飾基板355、振動モータ356、演出操作部昇降機構360、ボタン中装飾基板364、及び突出力調整機構380等の演出手段を、接触検知体352における遊技者側とは反対側に設け、接触検知体352及びボタン本体351を通して所定の演出を遊技者側に出力可能としており、接触検知センサ本体358によりボタン本体351（演出操作部ユニット350）への遊技者の接近又は接触を検知すると、所定の演出が接触検知体352に形成されている複数の孔及び透明なボタン本体351を通して出力されるため、遊技者の関心を演出操作部ユニット350へ強く引付けさせることができ、演出操作部ユニット350を通して（介して）出力される演出を確実に楽しませて興趣の低下を抑制させることができる。

【0655】

また、ボタン外装飾基板355、振動モータ356、演出操作部昇降機構360、ボタン中装飾基板364、及び突出力調整機構380等の演出手段を、接触検知体352の遊技者側とは反対側に設けるようにしていることから、接触検知体352により演出手段を覆うような状態となり、接触検知体352（演出操作部ユニット350）と演出手段とをコンパクトに纏めることが可能となるため、上述したような作用効果を奏する演出操作部ユニット350及び演出手段等をパチンコ機1における所望の部位に設け易くすることができ、他のパチンコ機に対して差別化できる訴求力の高いパチンコ機1を提供し易くすることができる。

【0656】

更に、本実施形態によれば、扉枠3の皿ユニット200において、上下方向へ進退可能に設けられている演出操作部ユニット350（ボタン本体351）に遊技者が接近又は接触することで、演出操作部ユニット350の接触検知体352の静電容量が変化することから、接触検知センサ本体358により接触検知体352の静電容量を検知することにより、演出操作部ユニット350への遊技者の接近又は接触を検知することができる。そして、接触検知センサ本体358により演出操作部ユニット350への遊技者の接近又は接触が検知されると、演出操作部昇降機構360の昇降バネ365の付勢力により演出操作部ユニット350が上方へ突出するため、遊技者が演出操作部ユニット350に接触していない状態で演出操作部ユニット350が突出すると遊技者に当接（衝突）し、遊技者が演出操作部ユニット350に接触している状態で演出操作部ユニット350が突出すると遊技者を押すような物理的な力による演出を遊技者に提示することができる。従って、これまでのパチンコ機にはない演出により遊技者に対して強いインパクトを与えることができ、遊技者の関心を演出操作部ユニット350へ強く引付けさせることができると共に、遊技者に対して演出操作部ユニット350の突出を確実に気付かせることができる。

【0657】

10

20

30

40

50

この演出操作部ユニット350を突出させる際に、突出力調整機構380の昇降バネ下保持部材385を、昇降バネ365の上端部側の方向(上方)へ移動させると、昇降バネ365の圧縮が強くなって付勢力を大きくすることができ、昇降バネ365の上端部側から遠ざかる方向(下方)へ移動させると、昇降バネ365の圧縮が弱くなって付勢力を小さくすることができ、昇降バネ下保持部材385を適宜の位置へ移動させることにより、昇降バネ365による演出操作部ユニット350の付勢力を変更することができる。このように、様々な突出力で演出操作部ユニット350を突出させることができるため、物理的な力による演出のバリエーションを増やすことができ、遊技者を飽きさせ難くすることができると共に、演出操作部ユニット350の突出による演出を楽しませることができ、遊技者の遊技に対する興趣の低下を抑制させることができる。

10

【0658】

また、遊技状態に応じて演出操作部ユニット350の突出力を変更するようにしているため、遊技者が手指等を演出操作部ユニット350に接近又は接触させた時に、強い力で演出操作部ユニット350が当接すると、遊技者に強いインパクトが与えられることで、何か良いこと(例えば、遊技者が有利となる有利遊技状態の発生)があるのではないかと強く思わせることができ、遊技に対する期待感を高めさせて興趣の低下を抑制させることができる。

【0659】

また、演出操作部ユニット350を、押圧操作が可能な押圧操作部303としているため、遊技者参加型演出を実行した時に、遊技者に対して演出操作部ユニット350を押圧操作させることで、遊技者参加型演出に遊技者を参加させることができ、演出操作部ユニット350の押圧操作を楽しませて興趣の低下を抑制させることができる。

20

【0660】

また、演出操作部ユニット350を押圧操作可能なものとしているため、何時でも押圧操作できるように、演出操作部ユニット350(ボタン本体351の上面)に手指等を置いているような遊技者に対して、演出操作部ユニット350を押圧操作する遊技者参加型演出が実行された時に、演出操作部昇降機構360により演出操作部ユニット350を突出させることで、演出画像やサウンド等により遊技者参加型演出の実行開始を案内しなくても、いち早く遊技者に遊技者参加型演出の実行開始を認識させることができ、演出操作部ユニット350の押圧操作に対する意欲を高めさせて遊技者参加型演出をより一層楽しませることができる。

30

【0661】

更に、演出操作部昇降機構360における昇降バネ365の付勢力により演出操作部ユニット350を突出させるようにしているため、駆動モータを用いて演出操作部ユニット350を突出させるようにした場合と比較して、演出操作部ユニット350を容易に勢い良く突出させることができ、上述したような作用効果をより奏し易いものとすることができる。

【0662】

また、接触検知センサ本体358によって接触検知体352の静電容量を検知することにより、演出操作部ユニット350への遊技者の接近又は接触を検知するようにしており、接触検知体352の静電容量は、演出操作部ユニット350と遊技者との距離に応じて異なるため、静電容量の閾値を複数設けて、夫々の閾値毎に異なる突出力で演出操作部ユニット350を突出させることが可能となる。従って、接触検知センサ本体358により演出操作部ユニット350への遊技者の手指等の接近から接触までの間(距離)を多段階に分けて検知することが可能となるため、夫々の段階に応じた突出力で突出させることで、より多彩な演出を遊技者に提示することができ、遊技者を飽きさせ難くして興趣の低下を抑制させることができる。

40

【0663】

更に、本実施形態によれば、扉枠3の皿ユニット200において、遊技者参加型演出の実行によりポップアップさせることで、遊技者が進退可能に設けられている演出操作部ユ

50

ユニット350に、遊技者が接近又は接触すると、演出操作部ユニット350の遊技者が接触するボタン本体351の裏側に設けられている接触検知体352の静電容量が変化する。一方、演出操作部ユニット350における接触検知体352と離れて設けられている接触検知センサ本体358では、接触検知体352の静電容量を検知していることから、遊技者の接近又は接触による接触検知体352の静電容量の変化を捉えることができるため、演出操作部ユニット350のボタン本体351への遊技者の接近又は接触を検知することができ、接触検知センサ本体358が静電容量により遊技者を検知することができる。そして、接触検知センサ本体358の検知や遊技者による演出操作部ユニット350の進退（押圧）により、演出操作部外周装飾基板320、ボタン外装飾基板355、演出操作部昇降機構360、ボタン中装飾基板364、突出力調整機構380、及び演出表示装置1600等の演出手段によって所定の演出が実行されることとなる。つまり、遊技者が演出操作部ユニット350を進退させたり演出操作部ユニット350に接近又は接触したりすることで、所定の演出が実行されるため、当該演出により遊技者を楽しませることができ、遊技者の遊技に対する興趣の低下を抑制させることができる。

10

【0664】

この際に、遊技者が演出操作部ユニット350に接近又は接触すると、演出が実行されるため、演出操作部ユニット350（ボタン本体351）を演出操作部（非接触操作部、接触操作部）のように機能させることができる。一方、遊技者が演出操作部ユニット350を進退（押圧）させると、演出が実行されるため、演出操作部ユニット350を演出操作部（押圧操作部）のように機能させることができる。このようなことから、遊技者が多彩な演出操作を行うことが可能となるため、遊技者の演出操作が可能となる遊技者参加型演出を実行することで、多彩な演出操作を楽しませることができ、遊技者を飽きさせ難くすることができると共に、遊技者に遊技者参加型演出を楽しませることができ、遊技者の遊技に対する興趣の低下を抑制させることができる。

20

【0665】

また、演出操作部ユニット350におけるボタン本体351の遊技者が接触する部位付近（上面部351aの下側）に設けられている接触検知体352の静電容量により遊技者を検知するようにしており、接触検知体352の静電容量は、接触検知体352（ボタン本体351）と遊技者との距離に応じて異なるため、所定の演出を実行させる静電容量の閾値を複数設けて、夫々の閾値毎に異なる演出を実行させるようにすることが可能となる。従って、演出操作部ユニット350への遊技者の手指等の接近から接触までの間（距離）を多段階に分けて検知することが可能となるため、夫々の段階に応じて演出を提示することで、より多彩な演出を遊技者に提示することができ、遊技者を飽きさせ難くして興趣の低下を抑制させることができる。

30

【0666】

また、接触検知体352及び接触検知センサ本体358による遊技者の検知によって所定の演出が実行されるため、当該演出により接触検知体352及び接触検知センサ本体358を用いた演出操作（非接触操作、接触操作）に対して操作感を付与することができ、遊技者に対して演出操作をより楽しませることができる。

【0667】

更に、遊技者が進退可能（押圧可能）な演出操作部ユニット350と、演出操作部ユニット350への遊技者の接近又は接触を検知可能な接触検知体352及び接触検知センサ本体358とを備えているため、遊技者参加型演出において、遊技者に、演出操作部ユニット350を進退させる操作（押圧操作）や、演出操作部ユニット350に手指等を接近又は接触させる操作（非接触操作、接触操作）等の多彩な操作を要求することが可能となり、多彩な操作により遊技者に対して遊技者参加型演出への参加意欲を高めさせることができ、遊技者参加型演出に参加させ易くすることができる。そして、遊技者が遊技者参加型演出に参加した際に、演出操作部ユニット350や接触検知体352及び接触検知センサ本体358を用いた多彩な操作により、遊技者を飽きさせ難くすることができると共に、遊技者参加型演出を楽しませることができ、遊技者の興趣の低下を抑制させることがで

40

50

きる。

【0668】

また、演出操作部ユニット350のボタンベース354の案内ピン354cを、演出操作部昇降機構360における昇降カム部材371の係止部371cに係止させることにより演出操作部ユニット350を進退不能にロックすることができるため、演出操作部ユニット350を進退させるような演出が実行されるまでは、案内ピン354cと昇降カム部材371とにより演出操作部ユニット350を進退不能としておくことで、演出操作部ユニット350が勝手に動いたり揺れたりすることを防止することができる。従って、演出操作部ユニット350が勝手に動いたり揺れたりすることで、遊技者に不信感や不安感を抱かせてしまうことを回避させることができ、演出操作部ユニット350による演出をより楽しませられるようにすることができる。

10

【0669】

更に、演出操作部ユニット350において、接触検知センサ本体358を接触検知体352から離れた位置に設けるようにしているため、センサICや出力回路のような電子部品等を有している接触検知センサ本体358を遊技者から見え辛い部位に設けることができ、パチンコ機1の見栄えを良くすることができる。

【0670】

また、静電容量を検知するための接触検知体352と、接触検知体352の静電容量を検知するセンサICや出力回路等を有した接触検知センサ本体358とを、別体としていることから、接触検知センサ本体358とは無関係に接触検知体352の形状や素材等を適宜選択することができるため、接触検知体352を、演出操作部ユニット350のボタン本体351の形状や形態や仕様等に最適に対応したものとすることができ、上述したような作用効果を奏するパチンコ機1を確実に具現化することができる。

20

【0671】

更に、本実施形態によれば、扉枠3の演出操作ユニット300において、ボタン外装飾基板355やボタン中装飾基板364、又は装飾体398を被覆しているボタン本体351又は表面部材396に遊技者が手指等を接近又は接触させると、ボタン本体351又は表面部材396とボタン外装飾基板355やボタン中装飾基板364又は装飾体398との間に設けられている接触検知体352又は接触検知体397の静電容量が変化し、その変化に応じてボタン外装飾基板355やボタン中装飾基板364又は装飾体398により遊技者側へ光が照射される所定の演出が実行されるため、遊技者側へ照射される光によって遊技者の関心をボタン外装飾基板355やボタン中装飾基板364又は装飾体398へ強く引付けさせることができ、実行された演出により遊技者を楽しませることができる。この際に、ボタン本体351又は表面部材396とボタン外装飾基板355やボタン中装飾基板364又は装飾体398との間に設けられている接触検知体352又は接触検知体397が、ボタン本体351又は表面部材396に設けられている装飾部に沿うように形成されているため、遊技者に対して接触検知体352又は接触検知体397を装飾部の一部のように錯覚させることができ、遊技者に対して接触検知体352又は接触検知体397が遊技者を検出するためのものであるということ認識不能にすることができる。

30

【0672】

このように、接触検知体352又は接触検知体397を、遊技者側から認識不能としているため、喩え、接触検知体352又は接触検知体397がボタン外装飾基板355やボタン中装飾基板364又は装飾体398（演出）の一部を遮ったとしても、遊技者は接触検知体352又は接触検知体397が気になることはないと共に、ボタン外装飾基板355やボタン中装飾基板364又は装飾体398の手前に接触検知体352又は接触検知体397が設けられていても、接触検知体352又は接触検知体397の存在により遊技者に違和感を与えてしまうことはない。従って、遊技者に対してボタン外装飾基板355やボタン中装飾基板364又は装飾体398による演出を良好な状態で見せることができ、遊技者を楽しませて興趣の低下を抑制させることができる。

40

【0673】

50

また、ボタン本体 3 5 1 又は表面部材 3 9 6 への遊技者の手指等の接近又は接触を接触検知体 3 5 2 又は接触検知体 3 9 7 により検出することにより、ボタン本体 3 5 1 又は表面部材 3 9 6 により被覆されているボタン外装飾基板 3 5 5 やボタン中装飾基板 3 6 4 又は装飾体 3 9 8 において遊技者側へ光が照射される演出が実行されるようにしているため、ボタン本体 3 5 1 又は表面部材 3 9 6 を演出操作部 3 0 1 (接触操作部 3 0 2) のように機能させることができると共に、遊技者に対して光による操作感を付与することができる。従って、例えば、遊技者参加型演出を実行した時に、遊技者の手指等をボタン本体 3 5 1 又は表面部材 3 9 6 へ接近又は接触させるようにし、接触検知体 3 5 2 又は接触検知体 3 9 7 による手指等の接近又は接触の検出によって、ボタン外装飾基板 3 5 5 やボタン中装飾基板 3 6 4 又は装飾体 3 9 8 により演出が実行されることで、遊技者参加型演出に遊技者を参加させることができ、遊技者に遊技者参加型演出を楽しませることができる。

10

【0674】

更に、接触検知体 3 5 2 又は接触検知体 3 9 7 によりボタン本体 3 5 1 又は表面部材 3 9 6 への遊技者の接近又は接触を検出するようにしていることから、ボタン本体 3 5 1 又は表面部材 3 9 6 と遊技者の手指等との距離に応じて、ボタン外装飾基板 3 5 5 やボタン中装飾基板 3 6 4 又は装飾体 3 9 8 による演出を異ならせることが可能となるため、遊技者の手指等の動き(位置)によってボタン外装飾基板 3 5 5 やボタン中装飾基板 3 6 4 又は装飾体 3 9 8 による演出を変化させることができ、より多彩な演出を遊技者に見せることができると共に、多彩な演出により遊技者を飽きさせ難くすることができ、遊技者の興趣の低下を抑制させることができる。

20

【0675】

また、接触検知体 3 5 2 又は接触検知体 3 9 7 の静電容量の変化を検出するようにしており、遊技者がボタン本体 3 5 1 又は表面部材 3 9 6 へ接近又は接触すると、ボタン本体 3 5 1 又は表面部材 3 9 6 とボタン外装飾基板 3 5 5 やボタン中装飾基板 3 6 4 又は装飾体 3 9 8 との間に設けられている接触検知体 3 5 2 又は接触検知体 3 9 7 の静電容量が変化するため、ボタン本体 3 5 1 又は表面部材 3 9 6 への遊技者の手指等の接近又は接触を容易に検出することができ、上述した作用効果を奏するパチンコ機 1 を確実に具現化することができる。

【0676】

また、接触検知体 3 5 2 又は接触検知体 3 9 7 により静電容量の変化を検出させるようにしていることから、接触検知体 3 5 2 又は接触検知体 3 9 7 を導電性の部材とすることができるため、例えば、接触検知体 3 9 7 を金属蒸着膜とした場合、蒸着膜を薄くすることで透明にすることができ、蒸着膜を厚くして金属光沢を有するようにすることで装飾の一部のように見せることができる。或いは、接触検知体 3 5 2 及び接触検知体 3 9 5 を星形やハート形のような意匠性を有する外形のパンチングメタルとした場合、接触検知体 3 5 2 及び接触検知体 3 9 5 を装飾の一部のように見せることができる。このようなことから、遊技者側から認識不能な接触検知体 3 5 2、接触検知体 3 9 5、及び接触検知体 3 9 7 とすることができ、上述した作用効果を確実に奏することができる。

30

【0677】

更に、本実施形態によれば、扉枠 3 の演出操作ユニット 3 0 0 において、上面側(表面側)を覆っている透明なボタン本体 3 5 1 への遊技者の手指等の接近又は接触により静電容量が変化し、その変化により、ボタン外装飾基板 3 5 5、振動モータ 3 5 6、演出操作部昇降機構 3 6 0、ボタン中装飾基板 3 6 4、突出力調整機構 3 8 0、及び演出表示装置 1 6 0 0 等の演出提示手段によって所定の演出を提示させるための接触検知体 3 9 5 等(接触検知体 3 5 2、接触検知体左 3 9 0 L、接触検知体右 3 9 0 R、接触検知体 3 9 3、及び接触検知体 3 9 7、等を含む)を、意匠性を有する所定の外周形状に形成しているため、接触検知体 3 9 5 自身によってパチンコ機 1 を装飾することができ、見栄えを良くして遊技者に対する訴求力の高いパチンコ機 1 を提供することができる。また、接触検知体 3 9 5 等の表面側を透明なボタン本体 3 5 1 で覆い、接触検知体 3 9 5 への遊技者の手指等の接近による接触検知体 3 9 5 等の静電容量の変化に応じて、演出提示手段によりボタ

40

50

ン本体 3 5 1 及び接触検知体 3 9 5 等を介して所定の演出を提示するようにしているため、ボタン本体 3 5 1 への遊技者の手指等の接近又は接触に応じて、所定の演出が提示されることとなり、ボタン本体 3 5 1 を演出操作部 3 0 1 として機能させることができる。そして、ボタン本体 3 5 1 を通して見える接触検知体 3 9 5 等が意匠性を有していることから、演出操作部 3 0 1 が意匠性を有しているように見えることとなり、これまでのパチンコ機にはない演出操作部 3 0 1 を備えたパチンコ機 1 であるとして遊技者に強いインパクトを与えることができ、他のパチンコ機との差別化を図ることが可能な訴求力の高いパチンコ機 1 とすることができる。また、上述したように、意匠性を有した接触検知体 3 9 5 等により、遊技者に強いインパクトを与えることができるため、接触検知体 3 9 5 等（ボタン本体 3 5 1）への関心を強く抱かせることができ、ボタン本体 3 5 1（演出操作部 3 0 1）の操作に対する期待感を高めさせることができると共に、ボタン本体 3 5 1 を操作する遊技者参加型演出が実行された時に、ボタン本体 3 5 1 の操作を楽しませることができ、遊技者の興趣の低下を抑制させることができる。

10

【 0 6 7 8 】

また、ボタン本体 3 5 1 への遊技者の手指等の接近又は接触を検知する接触検知体 3 9 5 等が、意匠性を有した外周形状に形成しているため、一見した時に、遊技者によっては演出提示手段により演出を提示させるための演出操作部 3 0 1（ボタン本体 3 5 1）の存在に気付かせ難くすることができる。従って、演出操作部 3 0 1 を操作する遊技者参加型演出が実行された時に、遊技者に対してボタン本体 3 5 1 への接近又は接触を促すことで、初めてボタン本体 3 5 1 が接触検知体 3 9 5 等による演出操作部 3 0 1 であることに気付かせることができ、遊技者に意外性を付与して遊技者参加型演出をより楽しませることができる。或いは、演出操作部 3 0 1 を操作する遊技者参加型演出が実行させた時に、遊技者が演出操作部 3 0 1 とは知らずにボタン本体 3 5 1 に手指等を接近又は接触すると、接触検知体 3 9 5 等の静電容量が変化して演出提示手段により演出が提示されるため、遊技者をびっくりさせることができ、提示された演出により遊技者を楽しませて興趣の低下を抑制させることができる。

20

【 0 6 7 9 】

更に、接触検知体 3 9 5 等における静電容量の変化に応じて演出提示手段により演出を提示するようにしているため、接触検知体 3 9 5 等を覆っているボタン本体 3 5 1 への遊技者の手指等の接近や接触を容易に検知することができ、上述した作用効果を奏するパチンコ機 1 を具現化し易くすることができる。また、接触検知体 3 9 5 等の静電容量の変化に応じて演出を提示するようにしていることから、接触検知体 3 9 5 等を覆っているボタン本体 3 5 1 への遊技者の手指等の接近から接触までの間（距離）を多段階に分けて検知することが可能となるため、夫々の段階に応じて演出を提示することで、より多彩な演出を遊技者に提示することができ、遊技者を飽きさせ難くして興趣の低下を抑制させることができる。

30

【 0 6 8 0 】

また、接触検知体 3 9 5 等の外周を所定の形状に形成しているため、導電性を有する接触検知体 3 9 5 等として、パンチングメタル、エキスパンドメタル、金網、のような無機質なものを用いても、接触検知体 3 9 5 等に意匠性を付与することができ、接触検知体 3 9 5 等による見栄えの悪化を防止することができると共に、接触検知体 3 9 5 等を目立たせることができ、上記の作用効果を奏するパチンコ機 1 を具現化し易くすることができる。

40

【 0 6 8 1 】

また、接触検知体 3 9 5 等の外周形状を、所定の形状に形成しているため、接触検知体 3 9 5 等を立体的な形状に形成しなくても、意匠性を有したものを構築することができる。従って、接触検知体 3 9 5 等を平面形状や単純な立体形状のものとすることができ、接触検知体 3 9 5 等の製造にかかるコストを低減させることができる。

【 0 6 8 2 】

更に、接触検知体 3 9 5 等の表面側を透明なボタン本体 3 5 1 で覆うようにしているため、接触検知体 3 9 5 等にほこりや飲食物等の汚れが付着することはなく、清掃にかかる

50

手間を容易なものとする事ができる。詳述すると、接触検知体 3 9 5 等に、パンチングメタルのような凹凸を有するものを用いていることから、その凹凸内にほこりや飲食物等の汚れが付着し易くなり、その汚れの清掃に手間がかかることとなるが、接触検知体 3 9 5 等の表面側をボタン本体 3 5 1 で覆っているため、接触検知体 3 9 5 等にパンチングメタルのような凹凸を有するものを用いても、ボタン本体 3 5 1 により汚れの付着を防止することができ、清掃の容易なものとして本パチンコ機 1 を設置する遊技ホール側の負担を軽減させることができる。

【 0 6 8 3 】

また、接触検知体 3 9 5 等の表面側を透明なボタン本体 3 5 1 で覆うようにしており、遊技者が接触検知体 3 9 5 等に触れないようにしているため、接触検知体 3 9 5 等として金属蒸着膜や箔押し等のような意匠性を高められるものを用いた場合、遊技者が触れることで早期に摩耗してしまうことを防止することができ、接触検知体 3 9 5 等の耐久性を高めることができる。

10

【 0 6 8 4 】

更に、接触検知体 3 9 5 等の表面側を透明なボタン本体 3 5 1 で覆うようにしており、上述したように、透明なボタン本体 3 5 1 により遊技者が接触検知体 3 9 5 等に直接触れないことから、接触検知体 3 9 5 等として手触りの悪いものや遊技者に不快感を与えてしまうようなものを用いることが可能となるため、接触検知体 3 9 5 等に用いる素材の自由度を高めることができ、ニーズに応じた素材により接触検知体 3 9 5 等を形成することができる。

20

【 0 6 8 5 】

また、接触検知体 3 9 5 等を覆っているボタン本体 3 5 1 に遊技者の手指等を接近又は接触させることにより、接触検知体 3 9 5 等の静電容量を変化させると、ボタン本体 3 5 1 及び接触検知体 3 9 5 等を介して所定の演出が遊技者に提示されるため、ボタン本体 3 5 1 及び接触検知体 3 9 5 等を介して提示される演出により、遊技者が手指等をボタン本体 3 5 1 に接近又は接触させたことを直感的に認識させることができ、遊技者に対して手指等の動作を楽しませることができる。

【 0 6 8 6 】

また、ボタン本体 3 5 1 及び接触検知体 3 9 5 等を介して遊技者に演出を提示するようにしており、接触検知体 3 9 5 等を覆っているボタン本体 3 5 1 への遊技者の手指等の接近又は接触により、ボタン本体 3 5 1 及び接触検知体 3 9 5 等を介して遊技者に提示される演出が実行されるため、ボタン本体 3 5 1 を接触操作部のように機能させることができると共に、提示される演出により操作感を付与することができ、ボタン本体 3 5 1 を用いた操作（遊技者参加型演出）を楽しませることができる。

30

【 0 6 8 7 】

更に、本実施形態によれば、複数の操作が可能な演出操作部ユニット 3 5 0 のボタン本体 3 5 1 を操作するために、遊技者が手指等をボタン本体 3 5 1 に接近又は接触させて、接触検知体 3 5 2（接触検知センサ本体 3 5 8）により手指等の検知領域内への進入が検知されると、ボタン外装飾基板 3 5 5 の複数の LED 3 5 5 a やボタン中装飾基板 3 6 4 の複数の LED 3 6 4 a の発光によりボタン本体 3 5 1 を通して遊技者に光が照射される発光演出、振動モータ 3 5 6 によるボタン本体 3 5 1 を通して（介して）接触している遊技者の手指等を振動させる演出、演出操作部昇降機構 3 6 0 によるボタン本体 3 5 1 の上方へ突出によりボタン本体 3 5 1 を通して（介して）遊技者に衝撃や押上げや風圧等を付与する演出、等が実行されるため、ボタン本体 3 5 1 を接触操作部 3 0 2 として機能させることができ、遊技者を楽しませることができる。また、この際に、ボタン本体 3 5 1 を通して光や振動、衝撃や押上げや風圧等の演出が遊技者に付与されるため、当該演出により遊技者を驚かせることができると共に、遊技者を楽しませることができ、ボタン本体 3 5 1 の操作に対する意欲を高めさせることができる。そして、遊技者の手指等がボタン本体 3 5 1 に触れた状態で、手指等を適宜動かしてボタン本体 3 5 1 を下方へ押圧することで、ボタン本体 3 5 1 が押圧操作部 3 0 3 として機能するため、接触検知体 3 5 2 による

40

50

遊技者の手指等の接近又は接触の検知による接触操作と、ボタン本体 3 5 1 の押圧操作とによって、遊技者に多彩な演出操作を楽しませることができ、遊技者を飽きさせ難くして興趣の低下を抑制させることができる。

【 0 6 8 8 】

また、遊技者の手指等の接近又は接触を検知する検知手段を、接触検知体 3 5 2 と接触検知センサ本体 3 5 8 とで構成し、接触検知体 3 5 2 をボタン本体 3 5 1 の上面部 3 5 1 a の裏面付近に設けるようにしているため、検知回路が設けられている接触検知センサ本体 3 5 8 をボタン本体 3 5 1 の上面部 3 5 1 a から離れたボタンスリーブ 3 5 3 のフランジ部 3 5 3 b に配置しても、接触検知体 3 5 2 によりボタン本体 3 5 1 の上面部 3 5 1 a での遊技者の手指等の接近又は接触を検知することができ、上記と同様の作用効果を奏す

10

【 0 6 8 9 】

更に、遊技者の手指等の接近又は接触を検知する検知手段を、接触検知体 3 5 2 と接触検知センサ本体 3 5 8 とで構成するようにしているため、検知回路が設けられている接触検知センサ本体 3 5 8 をボタン本体 3 5 1 の上面部 3 5 1 a (接触検知体 3 5 2) から離れたボタンスリーブ 3 5 3 のフランジ部 3 5 3 b に配置することができることから、接触検知センサ本体 3 5 8 を目立ち難い部位に配置することができ、パチンコ機 1 の見栄えを良くすることができる。

【 0 6 9 0 】

また、ボタン本体 3 5 1 の裏側(下方)に、ボタン外装飾基板 3 5 5 及びボタン中装飾基板 3 6 4 や、演出操作部昇降機構 3 6 0、を設けているため、それらによりボタン本体 3 5 1 を通して遊技者に、光や振動、衝撃や押し上げや風圧等の演出を付与させ易くすることができ、上記と同様の作用効果を奏することができる。

20

【 0 6 9 1 】

[4 . 本体枠の全体構成]

パチンコ機 1 における本体枠 4 の全体構成について、主に図 7 5 乃至図 8 1 を参照して詳細に説明する。図 7 5 はパチンコ機における本体枠の正面図であり、図 7 6 はパチンコ機における本体枠の背面図である。図 7 7 は本体枠を右前から見た斜視図であり、図 7 8 は本体枠を左前から見た斜視図であり、図 7 9 は本体枠を後ろから見た斜視図である。図 8 0 は本体枠を主な部材毎に分解して前から見た分解斜視図であり、図 8 1 は本体枠を主な部材毎に分解して後ろから見た分解斜視図である。

30

【 0 6 9 2 】

本体枠 4 は、遊技球 B を打込むことで遊技が行われる遊技領域 5 a を有した遊技盤 5 を保持すると共に、遊技球 B を遊技者側へ払出したり、遊技に使用された遊技球 B をパチンコ機 1 の後方(遊技ホール)の島設備側)へ排出したり、するためのものである。本体枠 4 は、図示するように、前方が開放された箱状に形成されており、内部に前方から遊技盤 5 が着脱可能に収容される。本体枠 4 は、正面左辺側前端の上下において、遊技ホールの島設備に取付けられる枠状の外枠 2 に開閉可能に取付けられると共に、開放された前面側が開鎖されるように扉枠 3 が開閉可能に取付けられる。

【 0 6 9 3 】

本体枠 4 は、後部が外枠 2 の枠内に挿入可能とされると共に遊技盤 5 の外周を支持可能とされた枠状の本体枠ベースユニット 5 0 0 と、本体枠ベースユニット 5 0 0 の正面視左側の上端に取付けられ外枠 2 の外枠上ヒンジ組立体 5 0 に回転可能に取付けられると共に扉枠 3 の扉枠上ヒンジ組立体 1 2 0 が回転可能に取付けられる本体枠上ヒンジ部材 5 1 0 と、本体枠ベースユニット 5 0 0 の正面視左側の下端に取付けられ外枠 2 の外枠下ヒンジ部材 6 0 に回転可能に取付けられると共に扉枠 3 の扉枠下ヒンジ部材 1 2 5 が回転可能に取付けられる本体枠下ヒンジ組立体 5 2 0 と、を備えている。

40

【 0 6 9 4 】

また、本体枠 4 は、本体枠ベースユニット 5 0 0 の正面視左側面に取付けられる本体枠補強フレーム 5 3 0 と、本体枠ベースユニット 5 0 0 の前面下部に取付けられており遊技

50

盤5の遊技領域5a内に遊技球Bを打込むための球発射装置540と、本体枠ベースユニット500の後側における正面視上辺及び左辺に沿って取付けられている逆L字状の払出ベースユニット550と、払出ベースユニット550の後側に取付けられており遊技者側へ遊技球Bを払出すための払出ユニット560と、本体枠ベースユニット500の後面下部に取付けられている基板ユニット620と、本体枠ベースユニット500の後側に開閉可能に取付けられ本体枠ベース501に取付けられた遊技盤5の後側を覆う裏カバー640と、本体枠ベースユニット500の正面視右側面に取付けられており外枠2と本体枠4、及び扉枠3と本体枠4の間を施錠する施錠ユニット650と、を備えている。

【0695】

本体枠ベースユニット500は、正面視の形状が上下に延びた長方形の枠状に形成されている本体枠ベース501と、扉枠3側と接続するための接続ケーブル503を案内する接続ケーブル案内部材502と、遊技盤5を着脱可能に保持するための遊技盤ロック部材505と、を備えている。

10

【0696】

払出ベースユニット550は、本体枠ベースユニット500の本体枠ベース501の後側に取付けられる払出ベース551と、払出ベース551に取付けられており左右に延びた箱状で上方へ開放されている球タンク552と、球タンク552の左側に取付けられており上方へ開放された溝状に左方へ延びているタンクレール553と、タンクレール553の上端に取付けられている第一レールカバー554と、第一レールカバー554から正面視左方に離間してタンクレール553の上端に取付けられている第二レールカバー555と、第一レールカバー554と第二レールカバー555の間の位置でタンクレール553の上端に取付けられている球整流部材556と、タンクレール553の下流側端に取付けられている球止部材557と、を備えている。

20

【0697】

払出ユニット560は、タンクレール553からの遊技球Bを蛇行状に下方へ誘導する球誘導ユニット570と、球誘導ユニット570により誘導された遊技球Bを払出制御基板633からの指示に基づいて一つずつ払出す払出装置580と、払出装置580を通った遊技球Bを下方へ誘導する上部満タン球経路ユニット600と、上部満タン球経路ユニット600を通った遊技球Bを扉枠3側又は基板ユニット620側へ誘導する下部満タン球経路ユニット610と、を備えている。

30

【0698】

基板ユニット620は、本体枠ベースユニット500の本体枠ベース501に取付けられるスピーカユニット620aと、本体枠ベース501の後面に取付けられるベースユニット620bと、ベースユニット620bの後側に取付けられている電源ユニット620cと、電源ユニット620cの後側に取付けられている払出制御ユニット620dと、スピーカユニット620aの後面に取付けられているインターフェイスユニット620eと、を備えている。

【0699】

施錠ユニット650は、本体枠ベース501に取付けられるユニットベース651と、ユニットベース651から前方へ突出しており扉枠3と係止可能な複数の扉枠用鉤652と、ユニットベース651から後方へ突出しており外枠2と係止可能な複数の外枠用鉤653と、扉枠用鉤652又は外枠用鉤653を上下方向へ移動させる伝達シリンダ654と、扉枠用鉤652を下方へ付勢していると共に外枠用鉤653を上方へ付勢している錠バネ655と、外枠用鉤653を下方へ移動させる外枠用開錠レバー656と、を備えている。

40

【0700】

[4-1. 本体枠ベースユニット]

本体枠4における本体枠ベースユニット500について、主に図75乃至図83等を参照して詳細に説明する。図82(a)は本体枠における正面左下隅を示す拡大斜視図であり、(b)は本体枠に対して扉枠を開いた時の本体枠の正面左下隅を示す拡大斜視図であ

50

る。図 8 3 は、本体枠に対する扉枠の開閉時における本体枠の接続ケーブル案内材の動作を示す説明図である。本体枠ベースユニット 5 0 0 は、前方から後部が外枠 2 の枠内に挿入されると共に、前方から挿入された遊技盤 5 の外周を保持するものである。

【 0 7 0 1 】

本体枠ベースユニット 5 0 0 は、正面視の形状が上下に延びた長方形の枠状に形成されている本体枠ベース 5 0 1 と、本体枠ベース 5 0 1 の前面における左下隅に取付けられており接続ケーブル 5 0 3 を案内する接続ケーブル案内材 5 0 2 と、本体枠ベース 5 0 1 の前面下部に前後に延びた軸周りに回転可能に取付けられており遊技盤 5 を着脱可能に保持するための遊技盤ロック部材 5 0 5 と、を備えている。

【 0 7 0 2 】

本体枠ベースユニット 5 0 0 の本体枠ベース 5 0 1 は、正面視の形状が上下に延びた長方形に形成されているベース本体 5 0 1 a と、ベース本体 5 0 1 a の上端よりやや下側の位置から全高の約 3 / 4 の高さの範囲で前後に貫通しており遊技盤 5 が前側から挿入される遊技盤挿入口 5 0 1 b と、遊技盤挿入口 5 0 1 b の下辺を形成しており遊技盤 5 が載置される遊技盤載置部 5 0 1 c と、遊技盤載置部 5 0 1 c の左右方向中央から上方へ突出しており遊技盤 5 の下端の左右及び後方への移動を規制する遊技盤規制部 5 0 1 d と、を備えている。

【 0 7 0 3 】

また、本体枠ベース 5 0 1 は、ベース本体 5 0 1 a の前面における遊技盤載置部 5 0 1 c の正面視右下側で後方へ窪んでおり球発射装置 5 4 0 を取付けるための発射装置取付部 5 0 1 e と、発射装置取付部 5 0 1 e の正面視右側で前後に貫通しており施錠ユニット 6 5 0 の伝達シリンダ 6 5 4 が挿通されるシリンダ挿通口 5 0 1 f と、遊技盤載置部 5 0 1 c の正面視左下側で前後に貫通しており基板ユニット 6 2 0 におけるスピーカユニット 6 2 0 a の本体枠スピーカ 6 2 2 を前方へ臨ませる円形状のスピーカ用開口部 5 0 1 g と、本体枠ベース 5 0 1 は、スピーカ用開口部 5 0 1 g の下方で後方へ窪んでいると共に左右に延びており接続ケーブル案内材 5 0 2 が取付けられるケーブル取付凹部 5 0 1 h と、ケーブル取付凹部 5 0 1 h の正面視右端上部において前後に貫通しているケーブル挿通口 5 0 1 i と、を備えている。

【 0 7 0 4 】

更に、本体枠ベース 5 0 1 は、ベース本体 5 0 1 a における遊技盤挿入口 5 0 1 b の正面視右側から後方へ板状に延出しており、右側面に施錠ユニット 6 5 0 が取付けられると共に、後端に裏カバー 6 4 0 が回動可能に取付けられる後方延出部 5 0 1 j と、ベース本体 5 0 1 a の後面における正面視左端の上下両端部付近に形成されており、本体枠上ヒンジ部材 5 1 0 及び本体枠下ヒンジ組立体 5 2 0 を取付けるための上ヒンジ取付部 5 0 1 k 及び下ヒンジ取付部 5 0 1 l と、を備えている。

【 0 7 0 5 】

また、本体枠ベース 5 0 1 は、ベース本体 5 0 1 a の前面における施錠ユニット 6 5 0 の伝達シリンダ 6 5 4 が挿通されるシリンダ挿通口 5 0 1 f の下方の位置に、本体枠 4 に対する扉枠 3 の開放を検出するための扉枠開放スイッチが取り付けられている。扉枠開放スイッチは、本体枠 4 に対して扉枠 3 が開かれる（開放される）と、その押圧が解除されて扉枠 3 の開放を検出することができるようになっている。扉枠開放スイッチからの検出信号は、払出制御基板 6 3 3 を介して、主制御基板 1 3 1 0 へ入力されている。また、本体枠ベース 5 0 1 は、扉枠開放スイッチが取り付けられた位置よりも下方のベース本体 5 0 1 a の後面において、外枠 2 に対する本体枠 4 の開放を検出するための本体枠開放スイッチが取り付けられている。本体枠開放スイッチは、外枠 2 に対して本体枠 4 が開かれる（開放される）と、その押圧が解除されて本体枠 4 の開放を検出することができるようになっている。本体枠開放スイッチからの検出信号は、払出制御基板 6 3 3 を介して、主制御基板 1 3 1 0 へ入力されている。

【 0 7 0 6 】

本体枠ベース 5 0 1 には、前面における遊技盤載置部 5 0 1 c の下方でスピーカ用開口

10

20

30

40

50

部 5 0 1 g の右方の位置に、遊技盤ロック部材 5 0 5 が前後に延びた軸周りに回転可能に取付けられる。遊技盤ロック部材 5 0 5 は、遊技盤挿入口 5 0 1 b に挿通された遊技盤 5 の前方への移動を規制可能とすることで、遊技盤挿入口 5 0 1 b に挿入された遊技盤 5 を着脱可能としている。

【 0 7 0 7 】

本体枠ベース 5 0 1 のケーブル取付凹部 5 0 1 h は、下ヒンジ取付部 5 0 1 l の右端側からスピーカ用開口部 5 0 1 g よりも右方で遊技盤ロック部材 5 0 5 が取付けられ部位の下方の位置まで左右方向に延びている。ケーブル取付凹部 5 0 1 h は、接続ケーブル案内部材 5 0 2 を収容可能な大きさに形成されており、接続ケーブル案内部材 5 0 2 の右端側を上下に延びた軸周りに回転可能に取付けることができる。

10

【 0 7 0 8 】

本体枠ベースユニット 5 0 0 の接続ケーブル案内部材 5 0 2 は、左右に延びた平板状の案内本体 5 0 2 a と、案内本体 5 0 2 a の上下両辺において夫々前方へ突出していると共に案内本体 5 0 2 a の右端よりも右方へ延出している帯板状の一对の枠片 5 0 2 b と、一对の枠片 5 0 2 b の右端同士を連結している円柱状の取付軸 5 0 2 c と、案内本体 5 0 2 a の上下両端において前後に貫通していると共に左右方向へ列設されている複数の貫通孔 5 0 2 d と、を備えている。

【 0 7 0 9 】

接続ケーブル案内部材 5 0 2 は、左右方向の長さが、本体枠ベース 5 0 1 のケーブル取付凹部 5 0 1 h の左右方向の長さよりも若干短い長さとされており、ケーブル取付凹部 5 0 1 h 内に収容可能な大きさに形成されている。接続ケーブル案内部材 5 0 2 は、取付軸 5 0 2 c が、ケーブル取付凹部 5 0 1 h 内における右端付近において上下に延びた軸周りに回転可能に取付けられる。これにより、接続ケーブル案内部材 5 0 2 は、左端側が前方へ突出するように回転（ヒンジ回転）することができる。

20

【 0 7 1 0 】

この接続ケーブル案内部材 5 0 2 は、接続ケーブル 5 0 3 を案内するためのものである。接続ケーブル 5 0 3 は、複数の配線コードからなり、一方の端部が基板ユニット 6 2 0 のインターフェイス基板 6 3 5 に接続されると共に、反対側の端部が扉枠 3 の扉枠主中継基板 1 0 4 及び扉枠副中継基板 1 0 5 に接続される。

【 0 7 1 1 】

続いて、接続ケーブル案内部材 5 0 2 による作用効果について説明する。接続ケーブル案内部材 5 0 2 は、図 8 3 等に示すように、本体枠ベース 5 0 1 に対して、左右方向における扉枠 3 をヒンジ回転可能に取付ける側（左側）とは反対側の端部（右側端部）が、扉枠 3 のヒンジ軸と平行に延びた軸周りに回転可能に取付けられる。

30

【 0 7 1 2 】

そして、本体枠 4 のインターフェイス基板 6 3 5 と扉枠 3 の扉枠主中継基板 1 0 4 及び扉枠副中継基板 1 0 5 とを接続する接続ケーブル 5 0 3 は、インターフェイス基板 6 3 5 に接続されている側が、接続ケーブル案内部材 5 0 2 の案内本体 5 0 2 a の右方から左方へ延びるように案内本体 5 0 2 a の前面に当接させた状態で、案内本体 5 0 2 a の上下両端側に形成されている複数の貫通孔 5 0 2 d のうち左右方向が同じ位置の一組の貫通孔 5 0 2 d に挿通した結束バンド 5 0 4 により、案内本体 5 0 2 a と一緒に締付けられることで、案内本体 5 0 2 a に取付けられる。

40

【 0 7 1 3 】

本体枠 4 の接続ケーブル案内部材 5 0 2 は、パチンコ機 1 に組立て扉枠 3 を本体枠 4 に対して閉じた状態で、扉枠 3 の扉枠主中継基板 1 0 4 及び扉枠副中継基板 1 0 5 の後方に位置している（図 8 3（a）を参照）。この状態では、接続ケーブル 5 0 3 が、接続ケーブル案内部材 5 0 2 から左方へ延び出した後、下ヒンジ取付部 5 0 1 l の前方で曲げ返されて扉枠 3 のケーブルホルダ 1 0 3 a を通って扉枠主中継基板カバー 1 0 7 内へ延出している。扉枠 3 のケーブルホルダ 1 0 3 a は、接続ケーブル案内部材 5 0 2 の左端よりも左方に配置されている。

50

【 0 7 1 4 】

この状態で、扉枠 3 を本体枠 4 に対して開くようにヒンジ回転させると、接続ケーブル案内内部材 5 0 2 の左端側が、接続ケーブル 5 0 3 における扉枠 3 に取付けられている側によって前方へ引っ張られ、接続ケーブル案内内部材 5 0 2 が右端の取付軸 5 0 2 c を中心にして回転することとなる。この際に、本実施形態では、扉枠 3 の開角度 と、接続ケーブル案内内部材 5 0 2 の開角度 との関係が、 $\frac{1}{2}$ （望ましくは、 $\frac{1}{3}$ ）を満たすように形成されている（図 8 3（b）を参照）。

【 0 7 1 5 】

接続ケーブル案内内部材 5 0 2 の開角度 は、扉枠 3 が閉じている状態（扉枠 3 の開角度 が 0 度の状態）では、0 度となっている。接続ケーブル案内内部材 5 0 2 の開角度 は、扉枠 3 を開いて開角度 が大きくなるに従って、大きくなるが、開角度 がある程度（例えば、約 9 0 度）よりも大きくなると、増加が停止するように推移する。本実施形態では、開角度 の最大角度が、4 5 度未満とされている。

10

【 0 7 1 6 】

このように、扉枠 3 を開けた時に、接続ケーブル案内内部材 5 0 2 の左端側が、本体枠ベース 5 0 1 よりも前方へ移動するように接続ケーブル案内内部材 5 0 2 が回転するため、接続ケーブル案内内部材 5 0 2 に接続ケーブル 5 0 3 が案内されることで、扉枠 3 と本体枠 4 との間で接続ケーブル 5 0 3 が垂れ下がってしまうのを防止することができる。

【 0 7 1 7 】

開いた扉枠 3 を閉める時には、接続ケーブル 5 0 3 における扉枠 3 に取付けられている部位が相対的に後方へ移動することとなるため、接続ケーブル 5 0 3 によって接続ケーブル案内内部材 5 0 2 の左端側が後方へ押圧され、接続ケーブル案内内部材 5 0 2 が取付軸 5 0 2 c を中心にして左端側が後方へ移動するように回転することとなる。この際に、接続ケーブル案内内部材 5 0 2 が、4 5 度未満の開角度 で開いているため、接続ケーブル案内内部材 5 0 2 が扉枠 3 の閉じる方向への移動を阻害することはない、扉枠 3 をスムーズに閉めることができる。また、接続ケーブル 5 0 3 が接続ケーブル案内内部材 5 0 2 に案内されているため、扉枠 3 を閉める際に、接続ケーブル 5 0 3 が扉枠 3 と本体枠 4 との間に挟まれることはない、接続ケーブル 5 0 3 に不具合が生じるのを防止することができる。

20

【 0 7 1 8 】

また、本体枠 4 に対して扉枠 3 を閉じた時に、接続ケーブル案内内部材 5 0 2 に案内されている接続ケーブル 5 0 3 を、1 8 0 度折返していることから、接続ケーブル 5 0 3 の折返している部位に、折り癖を付けることができる。これにより、扉枠 3 を開くことで、接続ケーブル 5 0 3 の 1 8 0 度折返されている部位が開くように変化した時に、折り癖により接続ケーブル 5 0 3 に対して閉じようとする力が作用することとなるため、扉枠 3 を閉じる際に、その折り癖により接続ケーブル 5 0 3（接続ケーブル案内内部材 5 0 2）が開く方向へ移動するのを阻止できると共に、接続ケーブル 5 0 3（接続ケーブル案内内部材 5 0 2）を閉じる方向へ誘導させることができ、扉枠 3 を円滑に閉じさせることができる。

30

【 0 7 1 9 】

更に、扉枠 3 側において、折返されている接続ケーブル 5 0 3 を接続ケーブル案内内部材 5 0 2 の先端よりも扉枠上ヒンジピン 1 2 2 及び扉枠下ヒンジピン 1 2 6 の中心軸（軸芯）に近い位置でケーブルホルダ 1 0 3 a によって保持していることから、本体枠 4 に対して扉枠 3 を閉じる際に、ケーブルホルダ 1 0 3 a によって保持されている接続ケーブル 5 0 3 により、接続ケーブル案内内部材 5 0 2 の先端側を扉枠上ヒンジピン 1 2 2 及び扉枠下ヒンジピン 1 2 6 の中心軸（軸芯）側へ引寄せることができる。

40

【 0 7 2 0 】

また、本実施形態では、接続ケーブル案内内部材 5 0 2 の回転中心を通り、扉枠上ヒンジピン 1 2 2 及び扉枠下ヒンジピン 1 2 6 の中心軸（軸芯）を中心として、スピーカダクト 1 0 3 におけるケーブルホルダ 1 0 3 a よりも扉枠上ヒンジピン 1 2 2 及び扉枠下ヒンジピン 1 2 6 の中心軸（軸芯）側で後方へ突出している部位（押圧部）を通る円に接する接

50

線と、本体枠 4 の前面と交差する角度が、45 度以下となるように構成している。これにより、これにより、本体枠 4 に対して扉枠 3 を閉じる時に、押圧部が接続ケーブル 503 に当接することにより、接続ケーブル 503 を介して開いている接続ケーブル案内部材 502 の先端側を閉じる方向へ押圧することができるため、扉枠 3 の閉方向への移動に伴って接続ケーブル案内部材 502 をスムーズに閉じさせることができ、扉枠 3 を確実に閉じることができる。また、扉枠 3 の開閉に伴って回転（開閉）する接続ケーブル案内部材 502 の最大開角度を、45 度以下とすることができるため、扉枠 3 を閉じる際に、接続ケーブル案内部材 502 を閉じる方向へ確実に回転させることができ、上述と同様の作用効果を奏することができる。

【0721】

[4-2. 本体枠上ヒンジ部材]

本体枠 4 における本体枠上ヒンジ部材 510 について、主に図 80 及び図 81 等を参照して詳細に説明する。本体枠上ヒンジ部材 510 は、本体枠ベースユニット 500 の本体枠ベース 501 における上ヒンジ取付部 501k に取付けられ、外枠 2 の外枠上ヒンジ組立体 50 に回転可能に取付けられると共に、扉枠 3 の扉枠上ヒンジ組立体 120 を回転可能に取付けるものである。

【0722】

本体枠上ヒンジ部材 510 は、水平に延びた平板状の板材の後部が下方へ L 字状に折り曲げられている上ヒンジ本体 511 と、上ヒンジ本体 511 の前端から上方へ円柱状に突出しており外枠上ヒンジ組立体 50 に軸支される本体枠上ヒンジピン 512 と、を備えている。上ヒンジ本体 511 は、水平に延びた部位における本体枠上ヒンジピン 512 の正面視左側で上下方向に貫通しており扉枠上ヒンジ組立体 120 を軸支するための扉枠用上ヒンジ孔 511a を備えている。

【0723】

本体枠上ヒンジ部材 510 は、上ヒンジ本体 511 における下方へ折り曲げられて上下に延びている部位が、本体枠ベースユニット 500 の本体枠ベース 501 における上ヒンジ取付部 501k に取付けられる。本体枠上ヒンジ部材 510 は、本体枠上ヒンジピン 512 が、外枠上ヒンジ組立体 50 における外枠上ヒンジ部材 51 の軸受溝 51c 内に挿入されて軸支される。上ヒンジ本体 511 の扉枠用上ヒンジ孔 511a には、扉枠 3 の扉枠上ヒンジ組立体 120 における扉枠上ヒンジピン 122 が下方から回転可能に挿入される。

【0724】

この本体枠上ヒンジ部材 510 は、本体枠下ヒンジ組立体 520 と協働して、本体枠 4 を外枠 2 に対してヒンジ回転可能に取付けることができると共に、本体枠 4 に対して扉枠 3 をヒンジ回転可能に取付けることができる。

【0725】

[4-3. 本体枠下ヒンジ組立体]

本体枠 4 における本体枠下ヒンジ組立体 520 について、主に図 80 及び図 81 等を参照して詳細に説明する。本体枠下ヒンジ組立体 520 は、本体枠ベースユニット 500 の本体枠ベース 501 における下ヒンジ取付部 501l に取付けられ、外枠 2 の外枠下ヒンジ部材 60 に回転可能に取付けられると共に、扉枠 3 の扉枠下ヒンジ部材 125 が回転可能に取付けられる。

【0726】

本体枠下ヒンジ組立体 520 は、水平に延びた平板状の板材の後部が上方へ L 字状に折り曲げられている下ヒンジ第一本体 521 と、下ヒンジ第一本体 521 の上側に配置されており水平に延びた平板状の板材の後部が上方へ L 字状に折り曲げられている下ヒンジ第二本体 522 と、を備えている。本体枠下ヒンジ組立体 520 は、下ヒンジ第一本体 521 の水平に延びている部位から上方へ間隔をあけて下ヒンジ第二本体 522 の水平に延びている部位が配置されていると共に、下ヒンジ第一本体 521 の垂直に延びている部位の前面に、下ヒンジ第二本体 522 の垂直に延びている部位が当接している。

【0727】

10

20

30

40

50

下ヒンジ第一本体 5 2 1 は、水平に延びている部位の前端付近で上下に貫通しており外枠 2 の外枠下ヒンジ部材 6 0 における外枠下ヒンジピン 6 0 c が下方から挿入される外枠用下ヒンジ孔 5 2 1 a を有している。外枠用下ヒンジ孔 5 2 1 a は、本体枠上ヒンジ部材 5 1 0 の本体枠上ヒンジピン 5 1 2 と同軸上に形成されている。

【 0 7 2 8 】

下ヒンジ第二本体 5 2 2 は、水平に延びている部位の前端付近で上下に貫通しており扉枠 3 の扉枠下ヒンジ部材 1 2 5 の扉枠下ヒンジピン 1 2 6 が上方から挿入される扉枠用下ヒンジ孔 5 2 2 a と、水平に延びている部位の左辺における扉枠用下ヒンジ孔 5 2 2 a よりも後側の位置から上方へ延出しており扉枠 3 の回動範囲を規制するための規制片 5 2 2 b と、を備えている。扉枠用下ヒンジ孔 5 2 2 a は、本体枠上ヒンジ部材 5 1 0 の上ヒンジ本体 5 1 1 における扉枠用上ヒンジ孔 5 1 1 a と同軸上に形成されている。

10

【 0 7 2 9 】

本体枠下ヒンジ組立体 5 2 0 は、下ヒンジ第一本体 5 2 1 と下ヒンジ第二本体 5 2 2 とにおける垂直に延びている部位が、本体枠ベースユニット 5 0 0 の本体枠ベース 5 0 1 における下ヒンジ取付部 5 0 1 l に取付けられる。本体枠下ヒンジ組立体 5 2 0 は、本体枠上ヒンジ部材 5 1 0 と協働して、本体枠 4 を外枠 2 に対してヒンジ回転可能に取付けることができると共に、本体枠 4 に対して扉枠 3 をヒンジ回転可能に取付けることができる。

【 0 7 3 0 】

[4 - 4 . 本体枠補強フレーム]

本体枠 4 における本体枠補強フレーム 5 3 0 について、主に図 8 0 及び図 8 1 等を参照して詳細に説明する。本体枠補強フレーム 5 3 0 は、本体枠ベースユニット 5 0 0 における本体枠ベース 5 0 1 の左側面に取付けられる。本体枠補強フレーム 5 3 0 は、平面視の断面形状が、右側が開放されたコ字状に形成されており、一定の断面形状で上下に延びている。本実施形態では、本体枠補強フレーム 5 3 0 が、金属の押出型材によって形成されている。

20

【 0 7 3 1 】

本体枠補強フレーム 5 3 0 には、前端から右方へ延びている部位の後側に、本体枠ベース 5 0 1 の遊技盤挿入口 5 0 1 b に挿入された遊技盤 5 が前方及び上下に移動するのを規制する左位置規制部材 5 3 1 が、上下に離間して二つ取付けられている。

【 0 7 3 2 】

本体枠補強フレーム 5 3 0 は、平面視において右側が開放されたコ字状に形成されている前側に、右方へ開放されていると共に上下に延びている溝部 5 3 0 a を有している。この溝部 5 3 0 a は、本体枠 4 に対して扉枠 3 を閉じた時に、扉枠 3 における扉枠補強ユニット 1 1 0 の左補強フレーム 1 1 1 の後部左端が挿入されるものである。溝部 5 3 0 a 内に左補強フレーム 1 1 1 が挿入されることで、平面視において、本体枠補強フレーム 5 3 0 と左補強フレーム 1 1 1 との間隙が蛇行した状態となり、パチンコ機 1 の左側面から不正な工具が内部に挿入されることを防止することができる。本体枠補強フレーム 5 3 0 は、本体枠ベースユニット 5 0 0 の本体枠ベース 5 0 1 の左側（ヒンジ側）を補強していると共に、外枠 2 と本体枠 4 の間を通した左側からの本体枠 4 内（遊技盤 5）への不正な工具の差し込みを防止している。

30

40

【 0 7 3 3 】

[4 - 5 . 球発射装置]

本体枠 4 における球発射装置 5 4 0 について、主に図 8 4 等を参照して詳細に説明する。図 8 4 (a) は本体枠における球発射装置を前から見た斜視図であり、(b) は球発射装置を後ろから見た斜視図である。球発射装置 5 4 0 は、本体枠ベースユニット 5 0 0 の前面下部に取付けられており、扉枠 3 における皿ユニット 2 0 0 の上皿 2 0 1 に貯留されている遊技球 B を、本体枠 4 に取付けられた遊技盤 5 の遊技領域 5 a 内に打込むためのものである。球発射装置 5 4 0 は、扉枠 3 の前面右下隅のハンドルユニット 1 8 0 のハンドル 1 9 5 の回動角度に応じた強さで遊技球 B を打込むことができる。

【 0 7 3 4 】

50

球発射装置 5 4 0 は、本体枠ベースユニット 5 0 0 における本体枠ベース 5 0 1 の発射装置取付部 5 0 1 e に取付けられる平板状の発射ベース 5 4 1 と、発射ベース 5 4 1 の正面視右部の後面に取付けられており回転軸が発射ベース 5 4 1 を貫通して前方へ延出しているロータリーソレノイドからなる発射ソレノイド 5 4 2 と、発射ソレノイド 5 4 2 の回転軸に基端が取付けられている打球槌 5 4 3 と、打球槌 5 4 3 の先端付近から左斜め上方へ延出するように発射ベース 5 4 1 の前面に取付けられており遊技球 B が回転可能な発射レール 5 4 4 と、を備えている。

【 0 7 3 5 】

球発射装置 5 4 0 は、扉枠 3 の球送給ユニット 1 4 0 から遊技球 B が発射レール 5 4 4 の上面右端に供給されるようになっており、発射レール 5 4 4 の上面右端に遊技球 B が供給されている状態で、ハンドル 1 9 5 を回転操作すると、その回転操作角度に応じた強さで発射ソレノイド 5 4 2 が駆動して、打球槌 5 4 3 により遊技球 B を打球する。そして、打球槌 5 4 3 により打たれた遊技球 B は、発射レール 5 4 4 を通って遊技盤 5 の外レール 1 0 0 1 及び内レール 1 0 0 2 に案内されて遊技領域 5 a 内に打込まれる。

10

【 0 7 3 6 】

なお、遊技球 B の打込強さ等の関係で、打球した遊技球 B が遊技領域 5 a 内に到達しなかった場合は、発射レール 5 4 4 と遊技盤 5 (外レール 1 0 0 1 及び内レール 1 0 0 2) との間から、下方のファールカバーユニット 1 5 0 のファール球受口 1 5 0 c へ落下し、ファールカバーユニット 1 5 0 内を通して下皿 2 0 2 に排出される。

【 0 7 3 7 】

20

[4 - 6 . 払出ベースユニット]

本体枠 4 における払出ベースユニット 5 5 0 について、主に図 8 5 等を参照して詳細に説明する。図 8 5 (a) は本体枠の払出ベースユニットを前から見た斜視図であり、(b) は払出ベースユニットを後ろから見た斜視図である。払出ベースユニット 5 5 0 は、逆 L 字状に形成されており、本体枠ベースユニット 5 0 0 の後側に取付けられる。

【 0 7 3 8 】

払出ベースユニット 5 5 0 は、本体枠ベースユニット 5 0 0 における本体枠ベース 5 0 1 の後側に取付けられる払出ベース 5 5 1 を備えている。払出ベース 5 5 1 は、前後方向が略一定の幅で左右に延びている天板部 5 5 1 a と、天板部 5 5 1 a の正面視左辺から前後方向の幅が天板部と略同じ幅で下方へ長く延びている左側板部 5 5 1 b と、天板部 5 5 1 a の正面視右辺から前後方向の幅が天板部 5 5 1 a と略同じ幅で下方へ短く延びている右側板部 5 5 1 c と、天板部 5 5 1 a の後辺から右側板部 5 5 1 c の下辺と同じ位置まで下方へ延びている背板上部 5 5 1 d と、左側板部 5 5 1 b の後辺よりも前方寄りの位置から右方へ略一定の幅で下端付近まで延びている背板左部 5 5 1 e と、背板左部 5 5 1 e の右辺から後方へ左側板部 5 5 1 b の後辺と同じ位置まで延びている内側板部 5 5 1 f と、左側板部 5 5 1 b の下辺の前部から右方へ背板左部 5 5 1 e の右辺と略同じ位置まで延びている底板部 5 5 1 g と、底板部 5 5 1 g の右辺と内側板部 5 5 1 f の下辺とを連結している連結板部 5 5 1 h と、を備えている。払出ベース 5 5 1 は、正面視において逆 L 字状に形成されており、前方と L 字の内方へ開放された箱状に形成されている。

30

【 0 7 3 9 】

40

払出ベース 5 5 1 は、天板部 5 5 1 a が本体枠ベース 5 0 1 の遊技盤挿入口 5 0 1 b の左右方向の幅と略同じ長さで左右に延びていると共に、左側板部 5 5 1 b が遊技盤挿入口 5 0 1 b の上下方向の高さと略同じ長さで上下に延びている。払出ベース 5 5 1 は、天板部 5 5 1 a、左側板部 5 5 1 b、及び右側板部 5 5 1 c の前端が本体枠ベース 5 0 1 の後側に取付けられる。

【 0 7 4 0 】

また、払出ベース 5 5 1 は、左側板部 5 5 1 b、背板左部 5 5 1 e、及び内側板部 5 5 1 f によって、後方へ開放されており上下に延びている浅い凹部状の部位を備えており、その部位に払出ユニット 5 6 0 が取付けられる。また、払出ベース 5 5 1 は、内側板部 5 5 1 f の正面視右側面の上部において右方へ突出しており、裏カバー 6 4 0 が取付けられ

50

る裏カバー取付部 551i を有している。

【0741】

払出ベースユニット 550 は、払出ベース 551 の天板部 551a の上面に取付けられており左右に延びた箱状で上方へ開放されている球タンク 552 と、払出ベース 551 の左右に延びている部位の上側における球タンク 552 の左側に取付けられており上方へ開放された溝状に左方へ延びているタンクレール 553 と、を備えている。

【0742】

また、払出ベースユニット 550 は、タンクレール 553 の上端における左右方向の途中に取付けられている第一レールカバー 554 と、第一レールカバー 554 から正面視左方に離間してタンクレール 553 の上端に取付けられておりタンクレール 553 の左端まで延びている第二レールカバー 555 と、第一レールカバー 554 と第二レールカバー 555 の間の位置でタンクレール 553 の上端に取付けられている球整流部材 556 と、タンクレール 553 の下端における正面視左端付近に取付けられている球止部材 557 と、を備えている。

【0743】

球タンク 552 は、左右方向が払出ベース 551 の天板部 551a の左右方向の幅の約半分の長さに形成されていると共に、前後方向が天板部 551a の前後方向の奥行よりも短い長さに形成されている。球タンク 552 は、天板部 551a の上面において、左右方向の右寄りの位置に取付けられている。球タンク 552 の底面は、左端側が低くなるように傾斜している。球タンク 552 は、左端側がタンクレール 553 と連通している。

【0744】

タンクレール 553 は、払出ベース 551 の天板部 551a の上面における左右方向中央より左側の後端付近に取付けられている。タンクレール 553 は、平面視の形状が、球タンク 552 と連通している右端から左方且つ後方へ斜めで前後方向の奥行が遊技球 B の外径の数倍の奥行から略一つ分の奥行になるように延びた後に、前後方向の奥行が遊技球 B の外径よりも若干大きい奥行で左方へ真直ぐに延びた形状に形成されている。タンクレール 553 は、左端側が低くなるように底面が傾斜しており、底面の左端が遊技球 B の外径よりも若干大きい大ききで下方へ向かって開口している。タンクレール 553 の底面の左端の開口が、払出ユニット 560 の球誘導ユニット 570 における誘導通路 570a の上端開口と連通している。

【0745】

また、タンクレール 553 は、左方へ真直ぐに延びている部位の上端が、左端側の高さが遊技球 B の外径よりも若干大きい高さとなるように、底面よりも水平に対して急な角度で左端側が低くなるように傾斜している。タンクレール 553 は、左方へ真直ぐに延びている部位の後端が、天板部 551a の後辺と略一致するように天板部 551a の上面に取付けられる。また、タンクレール 553 は、左方へ真直ぐ延びている部位の上端に、第一レールカバー 554、第二レールカバー 555、球整流部材 556、及び球止部材 557 が取付けられる。

【0746】

第一レールカバー 554 及び第二レールカバー 555 は、タンクレール 553 における左方へ真直ぐに延びている部位の上端に取付けられる。第一レールカバー 554 及び第二レールカバー 555 は、タンクレール 553 の上端の前後方向の奥行が、タンクレール 553 内の遊技球 B の圧力によって、広がったり、狭くなったりするのを防止するためのものである。

【0747】

球整流部材 556 は、タンクレール 553 の上端における第一レールカバー 554 と第二レールカバー 555 との間に部位において、第一レールカバー 554 側の端部が前後方向に延びた軸周りに対して回転可能に取付けられている。球整流部材 556 は、タンクレール 553 内へ突出し左右方向に延びている整流片 556a を備えている（図 91 を参照）。この整流片 556a によって上下二段になって流通している遊技球 B の上段側の遊技

10

20

30

40

50

球 B の流れを遅らせて、下流側では一段となって流れるように整流することで、タンクレー
ール 5 5 3 内の高さが低くなっても球詰りしないようにしている。

【 0 7 4 8 】

球止部材 5 5 7 は、タンクレーール 5 5 3 の下面における正面視左端付近において、左右
方向へスライド可能に取付けられており、左方へスライドさせることで、タンクレーール 5
5 3 の底面左端の開口を閉鎖して、タンクレーール 5 5 3 から下流の払出ユニット側へ遊技
球 B が流通しないようにすることができる。

【 0 7 4 9 】

更に、払出ベースユニット 5 5 0 は、払出ベース 5 5 1 の左右に延びている部位の上面
における球タンク 5 5 2 の正面視左方に取付けられている外部端子板 5 5 8 を、更に備え
ている。外部端子板 5 5 8 は、パチンコ機 1 とパチンコ機 1 が設置される遊技ホールの島
設備との間で電気的な接続を行うためのものである。外部端子板 5 5 8 は、図示は省略す
るが、本体枠ベース 5 0 1 の遊技盤挿入口 5 0 1 b 側へ臨んだアース接続部を備えている
。アース接続部には、遊技盤 5 側から延びたアース線が接続される。

10

【 0 7 5 0 】

[4 - 7 . 払出ユニットの全体構成]

本体枠 4 における払出ユニット 5 6 0 の全体構成について、主に図 8 6 及び図 8 7 等を
参照して詳細に説明する。図 8 6 (a) は本体枠における払出ユニットを前から見た斜視
図であり、(b) は払出ユニットを後ろから見た斜視図である。図 8 7 (a) は払出ユニ
ットを主な構成毎に分解して前から見た分解斜視図であり、(b) は払出ユニットを主な
構成毎に分解して後ろから見た分解斜視図である。払出ユニット 5 6 0 は、払出ベースユ
ニット 5 5 0 の払出ベース 5 5 1 の背板左部 5 5 1 e の後面に取付けられるものである。

20

【 0 7 5 1 】

払出ユニット 5 6 0 は、タンクレーール 5 5 3 からの遊技球 B を蛇行状に下方へ誘導する
球誘導ユニット 5 7 0 と、球誘導ユニット 5 7 0 の下側に配置されており球誘導ユニット
5 7 0 により誘導された遊技球 B を払出制御基板 6 3 3 からの指示に基づいて一つずつ払
出す払出装置 5 8 0 と、払出装置 5 8 0 を通った遊技球 B を下方へ誘導する上部満タン球
経路ユニット 6 0 0 と、上部満タン球経路ユニット 6 0 0 を通った遊技球 B を扉枠 3 側又
は基板ユニット 6 2 0 側へ誘導する下部満タン球経路ユニット 6 1 0 と、を備えている。

【 0 7 5 2 】

球誘導ユニット 5 7 0 は、タンクレーール 5 5 3 により一列に整列された遊技球 B を、払
出装置 5 8 0 へ供給する。払出装置 5 8 0 は、球誘導ユニット 5 7 0 から供給された遊技
球 B が流通可能な払出通路 5 8 0 a と、払出通路 5 8 0 a の途中から分岐している球抜通
路 5 8 0 b とを有しており、通常の状態では、払出制御基板 6 3 3 からの指示に基づいて
払出通路 5 8 0 a から上部満タン球経路ユニット 6 0 0 側へ遊技球 B を放出し、球抜レバ
ー 5 9 3 が操作される球抜通路 5 8 0 b から上部満タン球経路ユニット 6 0 0 側へ遊技球
B を放出するものである。

30

【 0 7 5 3 】

上部満タン球経路ユニット 6 0 0 は、払出装置 5 8 0 の払出通路 5 8 0 a から放出され
た遊技球 B と、球抜通路 5 8 0 b から放出された遊技球 B とを、分けて下方へ誘導するも
のである。下部満タン球経路ユニット 6 1 0 は、上部満タン球経路ユニット 6 0 0 を介し
て、払出装置 5 8 0 の払出通路 5 8 0 a から放出された遊技球 B を扉枠 3 側へ誘導し、球
抜通路 5 8 0 b から放出された遊技球 B を基板ユニット 6 2 0 側へ誘導するものである。

40

【 0 7 5 4 】

[4 - 7 a . 球誘導ユニット]

払出ユニット 5 6 0 における球誘導ユニット 5 7 0 について、主に図 8 6 及び図 8 7 等
を参照して詳細に説明する。球誘導ユニット 5 7 0 は、払出ベースユニット 5 5 0 におけ
る払出ベース 5 5 1 の背板左部 5 5 1 e の後面上部に後方から取付けられ、タンクレー
ール 5 5 3 からの遊技球 B を受取って払出装置 5 8 0 側へ遊技球 B を誘導するためのも
のである。

50

【 0 7 5 5 】

球誘導ユニット570は、遊技球Bが流通可能な蛇行状に延びた誘導通路570aを有しており前方へ開放されている箱状の誘導ユニットベース571と、誘導ユニットベース571の前側を閉鎖している平板状の誘導通路前蓋572と、誘導通路570a内を流通する遊技球Bにより可動する可動片部材573と、可動片部材573の可動を検知することで誘導通路570a内の遊技球Bの有無を検知する球切検知センサ574と、を備えている（図91を参照）。

【 0 7 5 6 】

球誘導ユニット570は、誘導ユニットベース571及び誘導通路前蓋572の正面視の形状が、上下に延びた四角形に形成されている。誘導通路570aは、誘導ユニットベース571の上面の左端付近において上方へ開口しており、上端から誘導ユニットベース571の高さ方向中央付近まで垂直に下方へ延びた後に、右方へ屈曲し、誘導ユニットベース571の左右方向の幅の間で折返しを繰返しながら蛇行状に下方へ延びて、誘導ユニットベース571の下面の左端付近において下方へ開口している。

10

【 0 7 5 7 】

誘導通路570aは、遊技球Bが流通する流通方向に対して、前後右方の奥行と、左右方向の幅とが、遊技球Bの外径よりも若干大きく形成されており、遊技球Bを一行で誘導することができる。

【 0 7 5 8 】

球誘導ユニット570は、上部付近において、可動片部材573が誘導通路570a内へ進退可能に取付けられている。詳しくは、可動片部材573は、上部が誘導通路570aの正面視右外側の部位で前後に延びた軸周りに回転可能に取付けられており、自重により下端の一部が誘導通路570a内へ突出するように形成されている。この可動片部材573は、誘導通路570a内へ突出している部位に遊技球Bが当接することで、突出している部位が遊技球Bに押されて誘導通路570a内から後退して突出していない状態となる。

20

【 0 7 5 9 】

球切検知センサ574は、可動片部材573の一部が誘導通路570a内へ突出している時には、可動片部材573を検知せず、可動片部材573の一部が誘導通路570a内から後退して突出していない時には、可動片部材573を検知する。従って、球切検知センサ574は、誘導通路570a内に遊技球Bが存在している時には検知の状態となり、誘導通路570a内に遊技球Bが存在していない時には非検知の状態となる。

30

【 0 7 6 0 】

球誘導ユニット570は、本体枠4に組立てた状態で、誘導通路570aの上流端が、タンクレール553の下流端と連通していると共に、誘導通路570aの下流端が、払出装置580の払出通路580aの上流端と連通している。球誘導ユニット570は、遊技球Bを誘導する誘導通路570aが蛇行状に延びていることから、球誘導ユニット570の全高よりも誘導通路570aが長く延びており、誘導通路570a内に多くの遊技球Bを貯留することができる。また、球誘導ユニット570は、球切検知センサ574によって誘導通路570a内の遊技球Bの有無を検知することができるため、誘導通路570aを介して球タンク552内の遊技球Bの有無を検知することができる。

40

【 0 7 6 1 】

[4 - 7 b . 払出装置]

払出ユニット560における払出装置580について、主に図86乃至図89等を参照して詳細に説明する。図88は、払出ユニットの払出装置を払出羽根の前後方向中央で切断した背面断面図である。図89(a)は球抜可動片が開状態の時に払出装置を払出羽根の前後方向中央で切断した背面断面図であり、(b)は(a)におけるA-A線で切断した断面図である。払出装置580は、払出ベースユニット550の払出ベース551における背板左部551eの後面の球誘導ユニット570の下側に後方から着脱可能に取付けられる。

50

【0762】

払出装置580は、後方へ開放された箱状で遊技球Bが流通可能な払出通路580a及び払出通路580aの途中から分岐している球抜通路580bを有している払出装置本体581と、払出装置本体581を後側から閉鎖している平板状の払出装置後蓋582と、払出装置本体581の前側に取付けられており後方へ開放された浅い箱状の払出装置前蓋583と、を備えている。

【0763】

また、払出装置580は、払出装置本体581の後面に取付けられており回転軸が払出装置本体581と払出装置前蓋583との間に突出している払出モータ584と、払出モータ584の回転軸に取付けられている平歯車状の駆動ギア585と、駆動ギア585と噛合しており払出装置本体581と払出装置前蓋583とによって回転可能に取付けられている平歯車状の第一伝達ギア586と、第一伝達ギア586と噛合しており払出装置本体581と払出装置前蓋583とによって回転可能に取付けられている平歯車状の第二伝達ギア587と、第二伝達ギア587と噛合している平歯車状の払出ギア588a及び払出ギア588aよりも外方へ延出している複数の検知片588bを有し払出装置本体581と払出装置前蓋583との間で回転可能に取付けられている払出ギア部材588と、払出装置本体581と払出装置後蓋582との間で払出ギア部材588と一体回転し払出通路580a内に突出している複数の羽根片589aを有した払出羽根589と、払出装置本体581の後側に取付けられており払出ギア部材588の検知片588bを検知する羽根回転検知センサ590と、を備えている。

【0764】

更に、払出装置580は、払出通路580aの下流端において払出装置本体581と払出装置後蓋582とによって取付けられており遊技球Bを検知する払出検知センサ591と、払出装置本体581と払出装置後蓋582とによって払出通路580aから分岐する部位で球抜通路580bを開閉可能に取付けられている球抜可動片592と、球抜可動片592が球抜通路580bを閉鎖している位置で保持可能とされており払出装置本体581と払出装置後蓋582とによって上下方向へスライド可能に取付けられている球抜レバー593と、を備えている。

【0765】

払出装置580は、平面視の形状が上下に延びた四角形に形成されている。払出装置580は、左右方向の幅が、球誘導ユニット570の左右方向の幅よりも正面視右方へ大きく形成されている。

【0766】

払出装置580の払出通路580aは、図88に示すように、背面視において、上流端が左右方向の中央から左寄りの位置で上方へ開口しており、下流端が左右方向の右端付近の位置で下方へ開口している。払出通路580aは、上流端から下方へ向かうに従って少しずつ左方へ移動するように上から全高の約1/3の高さほど下方へ斜めに延び、そこから右方やや斜め下へ折れ曲がった後に、左右の幅の約1/3のところで折れ曲がって払出羽根589の中心(回転軸)へ向かうように下方へ略垂直に延びている。そして、払出羽根589の中心よりも上側において、遊技球Bの外径よりも若干大きい幅で背面視右方へ折れ曲がった後に、払出羽根589の外周との間に遊技球Bよりも若干大きい隙間が形成されるように払出羽根589と同心円の円弧状に下方へ延びた上で、払出羽根589の中心よりも背面視右方の位置で下流端まで下方へ垂直に延びている。

【0767】

払出通路580a内において、払出羽根589よりも下方で下流端の直上に払出検知センサ591が配置されている。

【0768】

球抜通路580bは、払出通路580a内における上流端から斜め下方へ延びて右方へ折れ曲がっている部位で分岐して、背面視左辺に沿って下端まで垂直に延びており、底面の背面視における左端付近で下方へ開口している。

10

20

30

40

50

【0769】

払出装置本体581及び払出装置後蓋582は、払出通路580aと球抜通路580bとが分岐している部位における球抜可動片592が取付けられている側において、互いに対向し遊技球Bの外径よりも狭い隙間を形成するように夫々から後方及び前方へ突出していると共に、夫々が払出通路580aと球抜通路580bの背面視における左側壁と連続するように形成されている本体側ガイド壁581a及び後蓋側ガイド壁582aを備えている。本体側ガイド壁581a及び後蓋側ガイド壁582aは、払出通路580aにおける球抜通路580bと分岐して上から約1/3の高さの位置で背面視右方へ延びている部位の背面視左方の位置に形成されている。本体側ガイド壁581a及び後蓋側ガイド壁582aは、背面視において左斜め上へ窪むように湾曲しており、主に球抜通路580bの側壁を構成するように形成されている。本体側ガイド壁581aと後蓋側ガイド壁582aとの間を通過して球抜可動片592が回転する。

10

【0770】

払出モータ584は、払出装置本体581における払出通路580aが上流端から斜め下方へ延びている部位の背面視右方に取付けられている。駆動ギア585、第一伝達ギア586、第二伝達ギア587、及び払出ギア部材588は、払出装置本体581の前方に配置されており、前側が払出装置前蓋583によって被覆されている。払出ギア部材588は、外方へ延出している平板状の検知片588bが、周方向へ120度の角度の間隔で三つ備えられている。

【0771】

払出羽根589は、払出装置本体581と払出装置後蓋582との間に配置されている。払出羽根589は、外方へ平板状に延出している複数の羽根片589aが、周方向へ120度の角度の間隔で三つ備えられている。羽根片589aは、払出通路580a内における上方から回転軸に向かって延びた後に背面視右方へ延びている部位において、払出通路の側壁との間が遊技球Bの外径よりも狭くなるように、払出通路580a内へ突出している。払出羽根589は、三つの羽根片589aの間に、中心側へ遊技球Bの半径よりも若大きい半径の円弧で窪んだ球収容部589bを備えている。この球収容部589bには、遊技球Bを一つのみ収容可能とされている。これにより、払出羽根589は、羽根片589aによって払出通路580a内の遊技球Bが、払出羽根589よりも下流側へ移動するのを規制することができると共に、背面視時計回りの方向へ回転することで球収容部589bに収容された遊技球Bを下流側へ移動させることができる。

20

30

【0772】

払出ギア部材588と払出羽根589は、払出装置後蓋582と払出装置前蓋583とによって同軸上で一体回転可能に取付けられている。羽根回転検知センサ590は、背面視において、払出ギア部材588の回転軸の背面視左方に配置されている。羽根回転検知センサ590は、払出羽根589と一体回転する払出ギア部材588の検知片588bを検知することで、払出羽根589の回転を検知するためのものである。

【0773】

球抜可動片592は、上端が、本体側ガイド壁581a及び後蓋側ガイド壁582aの上端において前後に延びた軸周りに回転可能に取付けられている。球抜可動片592は、く字状に屈曲しており、窪んでいる側が払出通路580a内を向くように取付けられている。球抜可動片592は、前後方向の奥行が、本体側ガイド壁581aと後蓋側ガイド壁582aとの間の隙間よりも小さく形成されており、本体側ガイド壁581a及び後蓋側ガイド壁582aの間の隙間を通過して、球抜通路580b内へ突出したり球抜通路580b外へ後退したりすることができる。

40

【0774】

球抜レバー593は、球抜可動片592の上端付近の背面視左方において上下方向へスライド可能に、払出装置本体581及び払出装置後蓋582に取付けられている。球抜レバー593は、一部が払出装置後蓋582を貫通して後方へ突出しており、その突出している部位を操作することで、スライドさせることができる。球抜レバー593は、下降端

50

に位置させることで、下部が球抜可動片 592 と当接可能となり、球抜可動片 592 の背面視時計回りの方向への回動を規制することができ、球抜可動片 592 によって球抜通路 580b を閉鎖させることができる。また、球抜レバー 593 は、上昇端に位置させることで、球抜可動片 592 を球抜通路 580b の外側へ回動できるようにすることができ、球抜通路 580b を開くことができる（図 89 を参照）。

【0775】

球抜レバー 593 を上昇させて球抜可動片 592 を回動可能な状態とすると、球抜可動片 592 の上流側で数珠繋ぎのような状態となっていた遊技球 B が、球抜可動片 592 を越えて球抜通路 580b 側へ流下することとなる。この際に、球抜通路 580b が払出通路 580a の上流側から真直ぐに直線状に延びているため、払出通路 580a の上流から流下してきた遊技球 B が、真直ぐに球抜通路 580b 側へ流下すると共に、球抜通路 580b の下流側が島設備側に連通していることから、払出羽根 589 のように遊技球 B の流れを抑制するようなものがないため、遊技球 B が払出通路 580a 側よりも早く流下することとなる。

10

【0776】

このように、球抜可動片 592 を回動可能としている状態では、球抜通路 580b 内を遊技球 B が早い速度で流下することから、球抜通路 580b 内に突出している球抜可動片 592 の下端側に遊技球 B が勢い良く当接することとなるが、球抜可動片 592 が払出装置本体 581 の本体側ガイド壁 581a と払出装置後蓋 582 の後蓋側ガイド壁 582a との間を通して球抜通路 580b の内面よりも外側へ移動することができることから、その当接の力によって球抜可動片 592 が球抜通路 580b の外側へ移動することとなるため、球抜可動片 592 が球抜通路 580b の壁面と遊技球 B との間に挟まれることはなく、遊技球 B により球抜可動片 592 に強い力が作用しないようにすることができ、遊技球 B の衝突による球抜可動片 592 の耐久性の低下や破損を抑制させることができる。

20

【0777】

このようなことから、球抜可動片 592 を破損し難くすることができることから、球抜通路 580b の下流側の島設備側へより多くの遊技球 B をより早く排出させることができるため、パチンコ機 1 の交換やメンテナンス等にかかる時間の増加を抑制させることができ、遊技ホール側の負担を軽減させることができる。

【0778】

また、球抜可動片 592 が回動可能な状態の時に、球抜可動片 592 が遊技球 B よりも狭い間隔の本体側ガイド壁 581a と後蓋側ガイド壁 582a との間を通して球抜通路 580b の外側へ移動するため、球抜通路 580b 内に突出している球抜可動片 592 に遊技球 B が当接することで球抜可動片 592 が本体側ガイド壁 581a と後蓋側ガイド壁 582a との間を通して外側へ移動する際に、球抜可動片 592 と一緒に遊技球 B が本体側ガイド壁 581a と後蓋側ガイド壁 582a との間側へ移動しても、遊技球 B よりも間隔の狭い本体側ガイド壁 581a と後蓋側ガイド壁 582a との間により、遊技球 B のみが外側への移動を阻止することができる。

30

【0779】

そして、本体側ガイド壁 581a と後蓋側ガイド壁 582a との間によって遊技球 B の外側への移動が阻止されることで、球抜可動片 592 から遊技球 B が離れることとなり、その後の球抜可動片 592 の移動が慣性力によることとなるため、球抜可動片 592 に対して強い力が作用することはなく、球抜可動片 592 を破損し難くすることができると共に、本体側ガイド壁 581a と後蓋側ガイド壁 582a との間から遊技球 B が球抜通路 580b の外側へ飛び出すことはなく、遊技球 B を球抜通路 580b の下流側へ確実に流通させることができる。

40

【0780】

[4-7c. 上部満タン球経路ユニット]

払出ユニット 560 における上部満タン球経路ユニット 600 について、主に図 86 及び図 87 等を参照して詳細に説明する。上部満タン球経路ユニット 600 は、払出ベース

50

ユニット 5 5 0 における払出ベース 5 5 1 の背板左部 5 5 1 e の後面下部で払出装置 5 8 0 の下側に後方から取付けられる。上部満タン球経路ユニット 6 0 0 は、払出装置 5 8 0 から下方へ放出され遊技球 B を、下部満タン球経路ユニット 6 1 0 へ誘導するためのものである。上部満タン球経路ユニット 6 0 0 は、正面視の形状が上下に延びた四角形に形成されている。

【 0 7 8 1 】

上部満タン球経路ユニット 6 0 0 は、払出ベース 5 5 1 に取付けられ後側が開放された箱状の上部満タンベース 6 0 1 と、上部満タンベース 6 0 1 の後側に取付けられており前側が開放された箱状の上部満タンカバー 6 0 2 と、上部満タンカバー 6 0 2 の上端付近に回転可能に取付けられており払出装置 5 8 0 を上方へ押圧可能な払出装置押圧部材 6 0 3 と、を備えている。上部満タンベース 6 0 1 は、正面視右辺から右方へ突出しており、裏カバーを取付けるための裏カバー取付部 6 0 1 a を備えている。

10

【 0 7 8 2 】

また、上部満タン球経路ユニット 6 0 0 は、上面における正面視左端付近において上方へ開口しており下から全高の約 2 / 3 の高さの位置まで左辺に沿って下方へ延出している上部払出球受通路 6 0 0 a と、上部払出球受通路 6 0 0 a と連通しており正面視右方へ全幅の約 3 / 4 ほど延びていると共に下から全高の約 1 / 6 の高さまで下方へ延出している上部球貯留通路 6 0 0 b と、上部球貯留通路 6 0 0 b の左右方向中央より正面視左側から下方へ延びており下面において下方へ開口している上部通常払出通路 6 0 0 c と、上部通常払出通路 6 0 0 c と隣接し上部球貯留通路 6 0 0 b の左右方向中央より正面視右側から下方へ延びており下面において下方へ開口している上部満タン払出通路 6 0 0 d と、上面における正面視右端付近において上方へ開口して下方へ略垂直に延びた後に下面の右端付近において下方へ開口している上部球抜通路 6 0 0 e と、を備えている（図 9 1 を参照）。

20

【 0 7 8 3 】

上部満タン球経路ユニット 6 0 0 は、下面において、正面視左側から、上部通常払出通路 6 0 0 c、上部満タン払出通路 6 0 0 d、及び上部球抜通路 6 0 0 e が、順に並んで下方へ開口している。上部満タン球経路ユニット 6 0 0 は、払出ユニット 5 6 0 に組立てた状態で、上部払出球受通路 6 0 0 a の上流端が、払出装置 5 8 0 における払出通路 5 8 0 a の下流端の直下で開口しており、上部球抜通路 6 0 0 e の上流端が、払出装置 5 8 0 における球抜通路 5 8 0 b の下流端の直下で開口している。これにより、払出装置 5 8 0 の払出通路 5 8 0 a から放出（払出）された遊技球 B は、上部払出球受通路 6 0 0 a 及び上部球貯留通路 6 0 0 b を通って、上部通常払出通路 6 0 0 c 又は上部満タン払出通路 6 0 0 d の何れかから下方へ放出される。また、払出装置 5 8 0 の球抜通路 5 8 0 b から下方へ放出された遊技球 B は、上部球抜通路 6 0 0 e を通って下方へ放出される。

30

【 0 7 8 4 】

[4 - 7 d . 下部満タン球経路ユニット]

払出ユニット 5 6 0 における下部満タン球経路ユニット 6 1 0 について、主に図 8 6 及び図 8 7 等を参照して詳細に説明する。下部満タン球経路ユニット 6 1 0 は、払出ベースユニット 5 5 0 における払出ベース 5 5 1 の底板部 5 5 1 g に載置されると共に、上部満タン球経路ユニット 6 0 0 の下部に取付けられる。下部満タン球経路ユニット 6 1 0 は、上部満タン球経路ユニット 6 0 0 から下方へ放出された遊技球 B を、扉枠 3 側へ誘導したり、基板ユニット 6 2 0 側へ誘導したりするものである。下部満タン球経路ユニット 6 1 0 は、前端側が低くなるように前後方向に延びていると共に、後端が上方へ延びている。

40

【 0 7 8 5 】

下部満タン球経路ユニット 6 1 0 は、下部通常払出通路 6 1 0 a、下部満タン払出通路 6 1 0 b、及び下部球抜通路 6 1 0 c を有しており前後方向に延びていると共に上方へ開放されている下部満タンベース 6 1 1 と、下部満タンベース 6 1 1 の上側に取付けられている下部満タンカバー 6 1 2 と、下部満タンベース 6 1 1 の前端に前後に延びた軸周りに回転可能に取付けられており下部通常払出通路 6 1 0 a 及び下部満タン払出通路 6 1 0 b の下流端開口を開閉可能としている払出通路開閉扉 6 1 3 と、下部通常払出通路 6 1 0 a

50

及び下部満タン払出通路 6 1 0 b の下流端開口を閉鎖する方向へ払出通路開閉扉 6 1 3 を付勢している閉鎖バネ 6 1 4 と、を備えている。

【 0 7 8 6 】

下部満タン球経路ユニット 6 1 0 は、後端の上方へ延びている部位の上面に、正面視左から順に、下部通常払出通路 6 1 0 a、下部満タン払出通路 6 1 0 b、及び下部球抜通路 6 1 0 c が並んだ状態で、夫々の上流端が上方へ向かって開口している。下部通常払出通路 6 1 0 a 及び下部満タン払出通路 6 1 0 b は、左右に並んだ状態で前方へ延びた上で、下部満タン球経路ユニット 6 1 0 の前端において前方へ向かって開口している。下部満タン払出通路 6 1 0 b は、下部通常払出通路 6 1 0 a よりも若干低い状態で前方へ延びている。下部球抜通路 6 1 0 c は、下部満タン払出通路 6 1 0 b の正面視右側面に沿って前方へ延びており、前後方向の途中において右方へ向かって開口している。

10

【 0 7 8 7 】

払出通路開閉扉 6 1 3 は、下部通常払出通路 6 1 0 a と下部満タン払出通路 6 1 0 b との夫々の前端開口の間の位置で回動可能に取付けられている。この払出通路開閉扉 6 1 3 は、閉鎖バネ 6 1 4 によって正面視時計回りの方向へ付勢されており、通常の状態では、下部通常払出通路 6 1 0 a 及び下部満タン払出通路 6 1 0 b の夫々の前端開口（下流端開口）を閉鎖している。払出通路開閉扉 6 1 3 は、前方へ突出している作動突部 6 1 3 a を備えている。作動突部 6 1 3 a は、正面視の形状が、払出通路開閉扉 6 1 3 の回動中心を中心とした短い円弧状に形成されており、前端面が、反時計回りの方向の端部側へ近づくに従って前方へ突出するように傾斜している。この作動突部 6 1 3 a は、本体枠 4 に対して扉枠 3 を閉めた時に、扉枠 3 におけるファールカバーユニット 1 5 0 の扉開閉当接部 1 5 0 f と当接するように形成されている。

20

【 0 7 8 8 】

下部満タン球経路ユニット 6 1 0 は、払出ユニット 5 6 0 に組立てた状態で、後部上端において上方へ開口している下部通常払出通路 6 1 0 a、下部満タン払出通路 6 1 0 b、下部球抜通路 6 1 0 c が、夫々上部満タン球経路ユニット 6 0 0 の上部通常払出通路 6 0 0 c、上部満タン払出通路 6 0 0 d、及び上部球抜通路 6 0 0 e の下流端の直下に位置している。これにより、上部通常払出通路 6 0 0 c から下方へ放出された遊技球 B は、下部通常払出通路 6 1 0 a を流通し、上部満タン払出通路 6 0 0 d から下方へ放出された遊技球 B は下部満タン払出通路 6 1 0 b を流通し、上部球抜通路 6 0 0 e から下方へ放出された遊技球 B は下部球抜通路 6 1 0 c を流通することとなる。

30

【 0 7 8 9 】

また、下部満タン球経路ユニット 6 1 0 は、パチンコ機 1 に組立てた状態で、下部通常払出通路 6 1 0 a 及び下部満タン払出通路 6 1 0 b の前端（下流端）が、扉枠 3 におけるファールカバーユニット 1 5 0 の貫通球通路 1 5 0 a 及び満タン球受口 1 5 0 b の直後で開口している。また、下部球抜通路 6 1 0 c の下流端は、基板ユニット 6 2 0 のベースユニット 6 2 0 b における左方へ開口した球抜誘導部 6 2 7 と対向するように開口している。

【 0 7 9 0 】

下部満タン球経路ユニット 6 1 0 は、通常の状態（本体枠 4 に対して扉枠 3 を閉じている状態）では、払出通路開閉扉 6 1 3 の作動突部 6 1 3 a がファールカバーユニット 1 5 0 の扉開閉当接部 1 5 0 f と当接することで、閉鎖バネ 6 1 4 の付勢力に抗して正面視反時計回りの方向へ回動している。これにより、下部通常払出通路 6 1 0 a 及び下部満タン払出通路 6 1 0 b の夫々の下流端の開口が開いた状態となっており、ファールカバーユニット 1 5 0 の貫通球通路 1 5 0 a 及び満タン球受口 1 5 0 b と連通した状態となっている。

40

【 0 7 9 1 】

一方、本体枠 4 に対して扉枠 3 を開いた状態とすると、払出通路開閉扉 6 1 3 の作動突部 6 1 3 a がファールカバーユニット 1 5 0 の扉開閉当接部 1 5 0 f から離れることとなり、払出通路開閉扉 6 1 3 が閉鎖バネ 6 1 4 の付勢力によって正面視時計回りの方向へ回動し、下部通常払出通路 6 1 0 a 及び下部満タン払出通路 6 1 0 b の夫々の下流端の開口が閉じられた状態となる。この状態では、下部通常払出通路 6 1 0 a 及び下部満タン払出

50

通路 6 1 0 b 内の遊技球 B が、夫々の前端開口から前方へ移動することができなくなる。これにより、本体枠 4 に対して扉枠 3 を開けても、下部通常払出通路 6 1 0 a 及び下部満タン払出通路 6 1 0 b から遊技球 B がこぼれることはない。

【 0 7 9 2 】

[4 - 7 e . 払出ユニットにおける遊技球 B の流れ]

続いて、払出ユニット 5 6 0 における遊技球 B の流れについて、主に図 9 1 を参照して詳細に説明する。図 9 1 は、本体枠における遊技球の流れを示す説明図である。払出ユニット 5 6 0 は、本体枠 4 に組立てた状態では、払出ベース 5 5 1 の後面に取付けられている。通常の状態では、払出装置 5 8 0 の球抜レバー 5 9 3 が下降端に位置しており、払出通路 5 8 0 a から分岐している球抜通路 5 8 0 b を分岐部分において閉鎖している。また、下部満タン球経路ユニット 6 1 0 では、払出通路開閉扉 6 1 3 が開状態となっている。

10

【 0 7 9 3 】

上方へ開放されている球タンク 5 5 2 には、パチンコ機 1 を設置している遊技ホール島設備から、例えば、球誘導ユニット 5 7 0 の球切検知センサ 5 7 4 による球切れの検知に基づいて、所定数の遊技球 B が供給される。球タンク 5 5 2 に供給・貯留された遊技球 B は、タンクレール 5 5 3 によって一列に整列された状態で、球誘導ユニット 5 7 0 の誘導通路 5 7 0 a を通って払出装置 5 8 0 の払出通路 5 8 0 a 内へと送られる。払出モータ 5 8 4 が回転していない状態では、遊技球 B が払出羽根 5 8 9 よりも下流側へ移動（流下）することができず、払出羽根 5 8 9 よりも上流側に複数の遊技球 B が滞留した状態となる。

【 0 7 9 4 】

20

そして、球誘導ユニット 5 7 0 の誘導通路 5 7 0 a 内の遊技球 B が可動片部材 5 7 3 を押圧し、球切検知センサ 5 7 4 が可動片部材 5 7 3 を検知することとなる。これにより、少なくとも可動片部材 5 7 3 から払出羽根 5 8 9 までの間の通路内に遊技球 B が貯留されていることが判る。

【 0 7 9 5 】

この状態で、払出モータ 5 8 4 により払出羽根 5 8 9 が背面視時計周りの方向へ回転すると、球収容部 5 8 9 b に収容された遊技球 B が背面視時計回りの方向へ移動し、払出通路 5 8 0 a における払出羽根 5 8 9 よりも下流側へ放出される。そして、払出羽根 5 8 9（球収容部 5 8 9 b）から放出された遊技球 B は、払出検知センサ 5 9 1 に検知された後に、上部満タン球経路ユニット 6 0 0 の上部払出球受通路 6 0 0 a へと送られる。

30

【 0 7 9 6 】

上部満タン球経路ユニット 6 0 0 の上部払出球受通路 6 0 0 a へ送られた遊技球 B は、通常の状態では、上部球貯留通路 6 0 0 b を通って、上部払出球受通路 6 0 0 a の直下に配置されている上部通常払出通路 6 0 0 c へと流下する。そして、上部通常払出通路 6 0 0 c へと流下した遊技球 B は、下部満タン球経路ユニット 6 1 0 の下部通常払出通路 6 1 0 a、扉枠 3 のファールカバーユニット 1 5 0 の貫通球通路 1 5 0 a を通って、皿ユニット 2 0 0 における皿ユニットベース 2 1 1 の上皿球供給口 2 1 1 a から上皿 2 0 1 内へ放出される。

【 0 7 9 7 】

払出装置 5 8 0 から多くの遊技球 B が払出されて、上皿 2 0 1 内が遊技球 B で一杯になると、上皿球供給口 2 1 1 a から前方へ遊技球 B を放出することができなくなるため、払出装置 5 8 0 から払出された遊技球 B が、下部満タン球経路ユニット 6 1 0 の下部通常払出通路 6 1 0 a 内に滞留するようになり、更に遊技球 B が払出されると、下部通常払出通路 6 1 0 a と上流側で連通している上部満タン球経路ユニット 6 0 0 の上部通常払出通路 6 0 0 c 内にも滞留することとなる。そして、上部通常払出通路 6 0 0 c 内が遊技球 B で一杯になった状態で、更に遊技球 B が払出されると、上部通常払出通路 6 0 0 c の上流側で連通している上部球貯留通路 6 0 0 b 内に遊技球 B が滞留し始める共に、遊技球 B が上部通常払出通路 6 0 0 c と隣接している上部満タン払出通路 6 0 0 d 側へ流下し初める。

40

【 0 7 9 8 】

そして、上部満タン払出通路 6 0 0 d 側へ流下した遊技球 B は、下部満タン球経路ユニ

50

ット610の下部満タン払出通路610bを通過して、扉枠3のファールカバーユニット150における満タン球受口150bに受けられる。その後、満タン球受口150bに受けられた遊技球Bは、貯留通路150e、球放出口150d、及び皿ユニットベース211の下皿球供給口211cを通過して下皿202内へ放出される。これにより、上皿201が遊技球Bで満タンになった状態で、更に遊技球Bが払出された場合、遊技球Bを自動的に下皿202へ払出させることができる。

【0799】

なお、下皿202が遊技球Bで一杯になって、下皿球供給口211cから前方へ遊技球Bを放出することができなくなった状態で、更に遊技球Bが払出されると、下皿球供給口211cの上流側のファールカバーユニット150の貯留通路150e内に遊技球Bが滞留して貯留されることとなる。そして、貯留通路150e内にある程度の数の遊技球Bが滞留されると、可動片153が可動して満タン検知センサ154に検知され、上皿201及び下皿202が遊技球Bで満杯（満タン）になっていることを遊技者に音声（例えば「球を抜いてください！」等）で案内すると共に、払出装置580の払出モータ584を、満タン検知センサ154が非検知の状態となるまで一時的に停止させる。

10

【0800】

パチンコ機1のメンテナンスや交換等の際に、球タンク552内に貯留されている遊技球Bをパチンコ機1から排出する場合は、払出装置580の球抜レバー593を下降端の位置から上方へスライドさせて上昇端の位置の状態とする。その後、球抜可動片592の下端側が遊技球Bに押されて、背面視時計回りの方向へ回転することとなり、球抜可動片592が本体側ガイド壁581aと後蓋側ガイド壁582aとの間を通過して、球抜通路580bの外側へ押し出された状態となる。これにより、払出通路580aから分岐している球抜通路580bへ遊技球Bが進入可能となり、上流側の遊技球Bが球抜通路580bを通過して下方へ放出される。

20

【0801】

この際に、球抜可動片592の部位では、流下する遊技球Bが、球抜可動片592よりも本体側ガイド壁581a及び後蓋側ガイド壁582aに強く当接するため、球抜可動片592が破損し難くなっている。

【0802】

そして、払出装置580の球抜通路580bから下方へ放出された遊技球Bは、上部満タン球経路ユニット600の上部球抜通路600e、及び下部満タン球経路ユニット610の下部球抜通路610cを通過して、下部球抜通路610cの下流端開口から基板ユニット620の球抜誘導部627へ放出された後に、排出球受部628及び球排出口629を通過してパチンコ機1の後方外部（遊技ホールの島設備側）に排出される。

30

【0803】

[4-8. 基板ユニット]

本体枠4における基板ユニット620について、主に図92乃至図96等を参照して詳細に説明する。図92(a)は本体枠の基板ユニットを前から見た斜視図であり、(b)は基板ユニットを後ろから見た斜視図である。図93は、基板ユニットを後ろ下から見た斜視図である。図94は基板ユニットを主な構成毎に分解して前から見た分解斜視図であり、図95は基板ユニットを主な構成毎に分解して後ろから見た分解斜視図である。図96は、左右方向中央で切断したパチンコ機の下部を示す拡大側面断面図である。基板ユニット620は、本体枠ベースユニット500の後面下部に取付けられている。

40

【0804】

基板ユニット620は、本体枠ベースユニット500における本体枠ベース501の後面における遊技盤載置部501cよりも下側に取付けられるスピーカユニット620aと、スピーカユニット620aの一部を後方から覆うように本体枠ベース501の後面に取付けられるベースユニット620bと、ベースユニット620bの後側に取付けられている電源ユニット620cと、電源ユニット620cの後側に取付けられている払出制御ユニット620dと、払出制御ユニット620dの一部を後方から覆うようにスピーカユニ

50

ット620aの後面に取付けられているインターフェイスユニット620eと、を備えている。

【0805】

スピーカユニット620aは、本体枠ベースユニット500における本体枠ベース501の後面における遊技盤載置部501cよりも下側に取付けられるスピーカカバー621と、スピーカカバー621の後面における正面視左端付近において前方へ向けて取付けられている本体枠スピーカ622と、本体枠スピーカ622の後側を覆うようにスピーカカバー621の後側に取付けられており前方へ開放された容器状のスピーカボックス623と、を備えている。

【0806】

スピーカカバー621は、左右方向へ延びており、正面視左端付近において前後に貫通しており上下に延びた複数のスリットにより構成されている円形状のスピーカ取付部621aと、スピーカ取付部621aの正面視右方側で後方から前方へ膨出するように窪んでいる空間用前凹部621bと、空間用前凹部621bの下面から下方へ突出していると共に左右方向へ延びており斜め下後へ向けて開口している接続部621cと、を備えている。

【0807】

スピーカカバー621のスピーカ取付部621aに、後側から本体枠スピーカ622が前方へ向けて取付けられる。また、スピーカカバー621の接続部621cは、下端が外枠2の外枠下組立体40における幕板後部材43の接続筒部43aの上端と一致するように45度の角度で傾斜している。本体枠スピーカ622は、主に低音を出力するコーン型スピーカとされている

【0808】

スピーカボックス623は、前方へ開放された容器状に形成されており、本体枠スピーカ622の後側となる部位が後方へ最も大きく突出しており、正面視右方へ向かうに従って、階段状に後方への突出が小さくなるように形成されている。これにより、スピーカボックス623の正面視中央より右側の後方の空間を十分に確保することができ、ベースユニット620bや電源ユニット620c等が配置できるようにしている。スピーカボックス623は、スピーカカバー621の接続部621cを除いた後面の全体を被覆する（閉じる）ように形成されている。

【0809】

スピーカユニット620aは、スピーカカバー621とスピーカボックス623とで本体枠スピーカ622から後方へ出力されるサウンドを封じ込めるエンクロージャ624の一部を形成している。このエンクロージャ624は、スピーカカバー621においてスピーカ取付部621aの正面視右方に前方へ膨出した空間用前凹部621bが形成されていることから、スピーカボックス623が右方へ向かうに従って後方への突出量が小さくなるように階段状に形成されていても、本体枠スピーカ622よりも右方の空間を十分に広く確保されている。

【0810】

スピーカユニット620aは、外枠2に対して本体枠4を閉じた状態とすると、スピーカカバー621の接続部621cがシール部材48を挟むように接続筒部43aに接続され、本体枠スピーカ622の後方の空間と、外枠2の幕板内部空間40aとが連通した状態となる。従って、本体枠スピーカ622の後側に、スピーカカバー621、スピーカボックス623、幕板前部材42、及び幕板後部材43によって、広い空間のエンクロージャ624を形成することができ、本体枠スピーカ622の後方へ出力されたサウンドを幕板前部材42の開口部42aから前方へ出力（放射）させることができる。

【0811】

詳述すると、上述したように、スピーカユニット620aでは、本体枠スピーカ622の後方の空間（エンクロージャ624の一部）を、比較的広い奥行で正面視右方まで延出させて、接続部621c及び接続筒部43aを介して外枠下組立体40側へ連通させていることから、本体枠スピーカ622から後方へ出力されたサウンドにおいて、特に低音域

10

20

30

40

50

を減衰させることなく、外枠下組立体 4 0 側へ伝達させることができると共に、伝達された低音域を二つのポート部材 4 7 を通すことで共振・増幅させて幕板前部材 4 2 の開口部 4 2 a から前方へ放射することができる。

【 0 8 1 2 】

この際に、幕板前部材 4 2 の開口部 4 2 a から前方へ放射されるサウンドは、位相が反転された状態で、放射されるようにしているため、本体枠スピーカ 6 2 2 の前面から出力されて皿ユニット 2 0 0 のスピーカ口 2 1 1 b から放射されたサウンドに対して、増幅させるように共振することとなり、本体枠スピーカ 6 2 2 の口径が小さくても重低音が響く大きなサウンドを出力することができる。

【 0 8 1 3 】

つまり、本実施形態では、本体枠スピーカ 6 2 2 のエンクロージャ 6 2 4 がバスレフ型とされており、遊技者に対して重低音を聞かせることができる。これにより、本体枠スピーカ 6 2 2 の前面から出力されて皿ユニット 2 0 0 のスピーカ口 2 1 1 b から放射されるサウンドと、本体枠スピーカ 6 2 2 の後面から出力されて外枠 2 のグリル部材 4 6 から放射されるサウンドとによって、豊かな低音を有したサウンドを遊技者に聴かせることができる。

【 0 8 1 4 】

また、スピーカユニット 6 2 0 a は、スピーカカバー 6 2 1 に、スピーカ取付部 6 2 1 a の下部と空間用前凹部 6 2 1 b との間の位置で前後方向に貫通している貫通口 6 2 1 d が形成されていると共に、スピーカボックス 6 2 3 に、貫通口 6 2 1 d と連通して筒状に延びており前後に貫通している貫通筒 6 2 3 a が形成されている。スピーカユニット 6 2 0 a に組立てた状態では、貫通口 6 2 1 d と貫通筒 6 2 3 a が互いに連通し、エンクロージャ 6 2 4 とは独立した状態となる。これら貫通口 6 2 1 d 及び貫通筒 6 2 3 a には、接続ケーブル 5 0 3 が挿通される。

【 0 8 1 5 】

基板ユニット 6 2 0 のベースユニット 6 2 0 b は、スピーカボックス 6 2 3 の一部を後方から覆うように本体枠ベース 5 0 1 の後面に取付けられる前ベース 6 2 5 と、前ベース 6 2 5 の後側に取付けられており後面に電源ユニット 6 2 0 c が取付けられる後ベース 6 2 6 と、を備えている。

【 0 8 1 6 】

また、ベースユニット 6 2 0 b は、前ベース 6 2 5 と後ベース 6 2 6 とで協働して形成しており、下部満タン球経路ユニット 6 1 0 の下部球抜通路 6 1 0 c から放出された遊技球 B を受取って正面視右方へ誘導する球抜誘導部 6 2 7 と、球抜誘導部 6 2 7 の下流側で正面視右方において上方へ開口しており遊技盤 5 から下方に排出された遊技球 B を受ける排出球受部 6 2 8 と、球抜誘導部 6 2 7 及び排出球受部 6 2 8 を通った遊技球 B を下方へ排出する球排出口 6 2 9 と、を備えている。

【 0 8 1 7 】

球抜誘導部 6 2 7 は、上流端が正面視において左側面の上部に左方へ向けて開口しており、下流端が排出球受部 6 2 8 の左端側に開口している。球抜誘導部 6 2 7 は、本体枠 4 に組立てた状態で、上流端の開口が、下部満タン球経路ユニット 6 1 0 の下部球抜通路 6 1 0 c の下流端開口と一致するように対向しており、下部球抜通路 6 1 0 c から放出された遊技球 B を受取って、排出球受部 6 2 8 へ誘導することができる。

【 0 8 1 8 】

排出球受部 6 2 8 は、上方へ開放されていると共に、左右に長く延びている。排出球受部 6 2 8 の底面は、正面視左端が球抜誘導部 6 2 7 の底面と連続しており、右方へ向かうに従って低くなるように傾斜している。

【 0 8 1 9 】

ベースユニット 6 2 0 b は、球タンク 5 5 2 から抜かれた遊技球 B や、遊技盤 5 から排出された遊技球 B を、球抜誘導部 6 2 7 や排出球受部 6 2 8 によって正面視右方へ誘導した後に、球排出口 6 2 9 から下方へ排出するようにしているため、正面視において左右方

10

20

30

40

50

向中央より左側の空間を広く確保し易くすることができる。これにより、スピーカユニット620aのエンクロージャ624の空間を広くことができ、従来のパチンコ機よりも豊かな低音を有したサウンドを遊技者に聴かせることができる。

【0820】

基板ユニット620の電源ユニット620cは、ベースユニット620bの後ベース626の後側に取付けられている電源基板630と、電源基板630の後側を覆うように後ベース626に取付けられている電源基板カバー631と、を備えている。

【0821】

払出制御ユニット620dは、電源ユニット620cにおける電源基板カバー631の後側に着脱可能に取付けられる箱状の払出制御基板ボックス632と、払出制御基板ボックス632内に収容されている払出制御基板633(図96を参照)と、を備えている。払出制御基板633は、皿ユニット200における球貸操作ユニット220の球貸ボタン224の押圧操作や、遊技盤5の主制御基板1310等からの払出コマンドに応じて、払出装置580の払出モータ584を制御して、指示された数の遊技球Bを遊技者側(上皿201又は下皿202)に払出するためのものである。払出制御基板ボックス632は、開閉の痕跡が残るように形成されている。これにより、払出制御基板633に対する不正な改造を察知することができ、不正行為に対する抑止力を高めている。

10

【0822】

インターフェイスユニット620eは、スピーカユニット620aにおけるスピーカボックス623の後側に取付けられている基板ベース634と、基板ベース634の後面に取付けられているインターフェイス基板635と、インターフェイス基板635の後側を覆うように基板ベース634に取付けられているインターフェイス基板カバー636と、を備えている。

20

【0823】

基板ベース634は、スピーカボックス623の後面における本体枠スピーカ622の後方となる後方へ最も突出している部位に取付けられている。インターフェイス基板635は、接続ケーブル503の一方(本体枠4側)の端部が接続されている。インターフェイス基板635は、電源基板630、払出制御基板633、主制御基板1310、周辺制御基板1510、等が接続されると共に、パチンコ機1の外部に設置されているCRユニットと接続される。インターフェイス基板カバー636は、払出制御ユニット620dの一部を覆うように基板ベース634(インターフェイス基板635)よりも正面視右方へ延出している。

30

【0824】

[4-9.裏カバー]

本体枠4における裏カバー640について、主に図75乃至図81を参照して詳細に説明する。裏カバー640は、本体枠ベースユニット500の本体枠ベース501の遊技盤挿入口501b内に前方から挿入されて取付けられた遊技盤5の後側を覆うものである。裏カバー640は、正面視における右辺が、本体枠ベース501の後方延出部501jの上下に延びている後端に、上下に延びた軸周りに回転可能に取付けられ、左辺が、払出ベース551の裏カバー取付部551iと上部満タン球経路ユニット600の裏カバー取付部601aとに取付けられる。

40

【0825】

裏カバー640は、上下左右に延びた平板の正面視右辺側が前方へ折り曲げられたような形状に形成されており、本体枠4に組立てた状態で、後面が払出ベース551の背板上部551dの後面と略同一面上に位置するように形成されている。裏カバー640は、前後に貫通し上下に延びている複数のスリット641が形成されている。本実施形態では、裏カバー640は、透明な合成樹脂によって形成されており、パチンコ機1の後側から本体枠4内を視認することができる。

【0826】

[4-10.施錠ユニット]

50

本体枠 4 における施錠ユニット 6 5 0 について、主に図 9 7 を参照して詳細に説明する。図 9 7 (a) は本体枠の施錠ユニットを前から見た斜視図であり、(b) は施錠ユニットを後ろから見た斜視図である。施錠ユニット 6 5 0 は、本体枠 4 の本体枠ベース 5 0 1 に取付けられ、本体枠 4 と扉枠 3、本体枠 4 と外枠 2、との間を施錠するものである。

【 0 8 2 7 】

施錠ユニット 6 5 0 は、本体枠ベース 5 0 1 の後方延出部 5 0 1 j の右側面に取付けられ上下に延びているユニットベース 6 5 1 と、ユニットベース 6 5 1 から前方へ突出しており扉枠 3 と係止可能な複数の扉枠用鉤 6 5 2 と、ユニットベース 6 5 1 から後方へ突出しており外枠 2 と係止可能な複数の外枠用鉤 6 5 3 と、ユニットベース 6 5 1 の前端下部から前方へ突出しており回転方向によって扉枠用鉤 6 5 2 又は外枠用鉤 6 5 3 を上下方向へ移動させる伝達シリンダ 6 5 4 と、を備えている。

10

【 0 8 2 8 】

また、施錠ユニット 6 5 0 は、扉枠用鉤 6 5 2 を下方へ付勢していると共に外枠用鉤 6 5 3 を上方へ付勢している錠パネ 6 5 5 と、ユニットベース 6 5 1 の前端における伝達シリンダ 6 5 4 よりも上方の位置から前方へ突出しており下方へスライドさせることで、外枠用鉤 6 5 3 を下方へ移動させる外枠用開錠レバー 6 5 6 と、を備えている。

【 0 8 2 9 】

施錠ユニット 6 5 0 は、本体枠 4 に組立てた状態で、複数(三つ)の扉枠用鉤 6 5 2、伝達シリンダ 6 5 4、及び外枠用開錠レバー 6 5 6 が、本体枠ベース 5 0 1 の前面よりも前方へ突出している。伝達シリンダ 6 5 4 は、本体枠ベース 5 0 1 のシリンダ挿通口 5 0 1 f を通って前方へ突出し、本体枠 4 に対して扉枠 3 を閉じた状態とすることで、前端が扉枠 3 のシリンダ錠 1 3 0 の回転伝達部材 1 3 3 と係合し、鍵穴 1 3 2 に挿入された鍵の回転が伝達されて回転する。

20

【 0 8 3 0 】

施錠ユニット 6 5 0 は、複数(三つ)の扉枠用鉤 6 5 2 が、扉枠 3 の扉枠ベースユニット 1 0 0 における扉枠補強ユニット 1 1 0 の鉤掛部材 1 1 6 に係止され、複数(二つ)の外枠用鉤 6 5 3 が、外枠 2 における外枠右組立体 2 0 の上鉤掛部材 2 4 と下鉤掛部材 2 5 とに係止される。

【 0 8 3 1 】

施錠ユニット 6 5 0 は、パチンコ機 1 に組立てた状態で、シリンダ錠 1 3 0 の鍵穴 1 3 2 に対応している鍵を差し込んで、正面視反時計回りの方向へ回転させると、伝達シリンダ 6 5 4 を介して複数の扉枠用鉤 6 5 2 が上方へ移動し、本体枠 4 に対して扉枠 3 が開錠される。一方、鍵を正面視時計回りの方向へ回転させると、伝達シリンダ 6 5 4 を介して複数の外枠用鉤 6 5 3 が下方へ移動し、外枠 2 に対して本体枠 4 が開錠される。本体枠 4 に対して扉枠 3 を開いた状態では、外枠用開錠レバー 6 5 6 を下方へスライドさせると、複数の外枠用鉤 6 5 3 が下方へ移動し、外枠 2 に対して本体枠 4 が開錠される。このようにして、本体枠 4 と扉枠 3 との間や、本体枠 4 と外枠 2 との間を施錠する、開錠することができる。

30

【 0 8 3 2 】

本体枠 4 と扉枠 3 との間や、本体枠 4 と外枠 2 との間を施錠する場合は、扉枠用鉤 6 5 2 及び外枠用鉤 6 5 3 の先端側が細くなるように傾斜しているため、本体枠 4 に対して扉枠 3 を閉じたり、外枠 2 に対して本体枠 4 を閉じたりすると、扉枠用鉤 6 5 2 や外枠用鉤 6 5 3 が、鉤掛部材 1 1 6 や上鉤掛部材 2 4 及び下鉤掛部材 2 5 を乗り越えるように下方や上方へ移動した後に、錠パネ 6 5 5 の付勢力によって施錠状態となる。

40

【 0 8 3 3 】

[4 - 1 1 . 本体枠上部の詳細な構成]

続いて、本体枠 4 の上部の詳細な構成について、主に図 9 8 乃至図 1 0 5 を参照して詳細に説明する。図 9 8 (a) は本体枠の平面図であり、(b) は(a)における B - B 線で切断した断面図である。図 9 9 は、本体枠を後ろから見た斜視図において上部を拡大して示す拡大図である。図 1 0 0 (a) は球タンクにタンクレール等を組立てた状態で前上

50

から見た斜視図であり、(b)は(a)を前下から見た斜視図である。図101は、図100(a)を分解して前から見た分解斜視図である。図102は、本体枠上部における球タンクから溢れた遊技球が流通する領域を示す説明図である。図103は、本体枠上部における球タンクから溢れた遊技球の流れを示す説明図である。図104は、本体枠上部における迂回通路への遊技球の流れを示す説明図である。図105は、本体枠をヒンジ側の後ろから見た斜視図においてタンクレール付近を拡大して示す拡大図である。

【0834】

本体枠4は、上述したように、後部が外枠2の枠内に挿入可能とされると共に本体枠上ヒンジ部材510及び本体枠下ヒンジ組立体520により外枠2に対して着脱可能且つヒンジ回転可能に取付けられ遊技盤5の外周を支持可能とされた枠状の本体枠ベース501と、本体枠ベース501の後側における正面視上辺及び左辺に沿って取付けられている逆L字状の払出ベース551と、払出ベース551に取付けられており左右に延びた箱状(容器状)で上方へ開放されている球タンク552と、球タンク552の左側に取付けられており上方へ開放された溝状に左方へ延びているタンクレール553と、タンクレール553の上端の一部に取付けられている第一レールカバー554と、第一レールカバー554から正面視左方に離間してタンクレール553の上端に取付けられている第二レールカバー555と、第一レールカバー554と第二レールカバー555の間の位置でタンクレール553の上端に取付けられている球整流部材556と、タンクレール553の下流側端に取付けられている球止部材557と、払出ベース551の後側でタンクレール553の下流側に取付けられており遊技者側へ遊技球Bを払出すための払出装置580と、を備えている。

【0835】

球タンク552は、平面視の形状が左右方向へ延びた四角形に形成されており正面視において左側が低くなるように傾斜している底壁552aと、底壁552aの前辺及び後辺から夫々上方へ延びている前壁552b及び後壁552cと、底壁552aの左右両辺から夫々上方へ延びている左側壁552d及び右側壁552eと、を有し、上側が開放されている容器状に形成されている。球タンク552には、パチンコ機1が設置される遊技ホール等の島設備から供給される遊技球Bが貯留される。

【0836】

また、球タンク552は、前壁552bにおいて上方から切欠いて残りの外周上端縁よりも低く形成されている越流部552fを有している。この越流部552fは、前壁552bにおける左側壁552dの端部側から反対側(右側壁552e側)の端部へ向かって、前壁552bの左右方向の長さの約3/4の長さに亘って形成されている。

【0837】

タンクレール553は、正面視において右端側(上流側)が球タンク552の内部と連通していると共に、球タンク552から遠ざかるように下流側が左右方向の一方側(左方側)へ延びている。タンクレール553は、底部において上流付近から下流端まで延びており遊技球Bの流通方向に直交する幅方向が遊技球Bを一つのみ流通可能に形成されている樋状の主誘導部553aを有している。主誘導部553aは、正面視左方へ向かうほど低くなるように傾斜している。また、主誘導部553aは、平面視において、右端側から左方へ左右方向に延びた軸線に対して平行に右端から左右方向の全長の約1/10の位置まで延びた後に、左方へ向かうに従って後方へ移動するように右端から左右方向の全長の約4/10の位置まで斜めに延び、そこから左右方向に延びた軸線に対して平行に左端まで延びたクランク状に形成されている。タンクレール553は、主誘導部553aにおいて、左端から右方へ左右方向に延びた軸線に対して平行に延びている部位が、同じ幅で上流側まで延びており、この部位の上端に第一レールカバー554、第二レールカバー555、及び球整流部材556が取付けられることで上側が閉鎖される。また、タンクレール553は、上側が閉鎖される部位において、遊技球Bが流通する流路の高さが下流端(左端)へ向かうに従って低くなるように形成されており、下流端では遊技球Bが一つのみ流通可能な高さ(遊技球Bの外径よりも若干高い高さ)に形成されている。

【 0 8 3 8 】

また、タンクレーン 5 5 3 は、主誘導部 5 5 3 a よりも上方で上流端から上側が閉鎖される部位まで延びており、遊技球 B の流通方向に直交する幅方向へ遊技球 B が複数並ぶように主誘導部 5 5 3 a の幅よりも広く膨出していると共に上流端から下流側へ向かって幅方向が狭くなって主誘導部 5 5 3 a の幅と一致するように変化している膨出部 5 5 3 b を有している。この膨出部 5 5 3 b によって、上流側では幅方向に広がっていた複数の遊技球 B を、下流側へ向かうに従って、幅方向を遊技球 B 一つ分の幅となるように整列させることができる。また、膨出部 5 5 3 b は、上端側から下方の主誘導部 5 5 3 a へ向かうに従って幅方向が狭くなるように形成されている。このようなことから、タンクレーン 5 5 3 は、膨出部 5 5 3 b を流通している複数の遊技球 B を、下流側及び下方側へ向かうに従って、幅方向が一行となるように整列させることができる。

10

【 0 8 3 9 】

タンクレーン 5 5 3 の膨出部 5 5 3 b は、曲率の中心が内部側に配置されており、三次元的に湾曲した形状に形成されている。膨出部 5 5 3 b は、湾曲している曲率の中心が、主誘導部 5 5 3 a よりも上方に配置されているため、タンクレーン 5 5 3 では、主誘導部 5 5 3 a と膨出部 5 5 3 b との境に、わずかに面取りされた角が形成されている。また、膨出部 5 5 3 b は、上流側よりも下流側の方が、湾曲している曲率が大きく形成されている。このようなことから、三次元的に湾曲している膨出部 5 5 3 b を流通する遊技球 B では、当接する膨出部 5 5 3 b の位置によって、膨出部 5 5 3 b 側からの反力が作用する向きが様々な方向へ変化することとなり、膨出部 5 5 3 b 内において球ガミの発生を抑制させることができる。詳述すると、膨出部 5 5 3 b を一定に延びている形状に形成した場合、膨出部 5 5 3 b 内を流通する遊技球 B には、膨出部 5 5 3 b の内面から常に一定の方向へ反力が作用することとなり、反力が分散し難くなるため、内部の遊技球 B が常に一定の方向へ押されることで、遊技球 B が逃げ難くなり、球詰り（球ガミ）が発生し易くなる。これに対して、膨出部 5 5 3 b を三次元的な湾曲面としていることから、遊技球 B の位置によって膨出部 5 5 3 b の内面から作用する反力の向きが区々となるため、内部を流通する複数の遊技球 B の押される方向が分散されることで、押された遊技球 B を逃げ易くすることができ、球詰り（球ガミ）が発生し難くすることができる。

20

【 0 8 4 0 】

また、タンクレーン 5 5 3 は、透明な素材により形成されており、外側から内部を視認することができるように構成されている。これにより、仮に、タンクレーン 5 5 3 内において球詰り（球ガミ）が発生しても、外側からタンクレーン 5 5 3 内の遊技球 B の状態を見ることができるため、球詰りしている場所を素早く特定することができる。従って、タンクレーン 5 5 3 内での球詰りを、素早く解消させることができるため、球詰りの発生による遊技の中断を可及的に短くすることができ、遊技の中断による遊技者の遊技に対する興趣の低下を抑制させることができる。また、タンクレーン 5 5 3 を透明にしていることから、後方からタンクレーン 5 5 3 を通して本体枠 4 に取付けられている遊技盤 5 の後側（裏ユニット 3 0 0 0）を視認することができるため、遊技盤 5 の可動演出ユニット等において可動の不具合が発生した時に、遊技盤 5 を本体枠 4 に取付けたままの状態、駆動モータやギアやベルト等の伝達機構の状況を確認することができ、上記と同様の作用効果を奏することができる。

30

40

【 0 8 4 1 】

本体枠 4 は、球タンク 5 5 2 の前側に備えられ、前後方向へ延びていると共に左右方向におけるタンクレーン 5 5 3 の下流側と同じ側（正面視において左側）が球タンク 5 5 2 の左側壁 5 5 2 d よりも外方（左方）へ延びており、球タンク 5 5 2 から前方へ溢れた遊技球 B を球タンク 5 5 2 へ戻すために後端側が越流部 5 5 2 f と同じ高さで前端側が高くなるように傾斜している越流面部 5 0 1 m と、越流面部 5 0 1 m の後端における球タンク 5 5 2 の左側壁 5 5 2 d の外側からタンクレーン 5 5 3 における上側が開放されている膨出部 5 5 3 b の上方まで後方へ延び、後端側が低くなるように傾斜していると共に、左右方向において球タンク 5 5 2 から遠ざかっている側（左側）が低くなるように傾斜してお

50

り、球タンク 5 5 2 から越流面部 5 0 1 m に溢れた遊技球 B の一部を誘導する迂回通路 5 5 2 g と、を備えている。

【 0 8 4 2 】

また、本体枠 4 は、迂回通路 5 5 2 g の左右方向両外側のうち球タンク 5 5 2 の左側壁 5 5 2 d とは反対側に備えられており、左右方向の間隔が遊技球 B の外径よりも広く、底面の高さがタンクレール 5 5 3 における上側が開放されている部位よりも低い排出部 5 5 1 j と、排出部 5 5 1 j を間にして迂回通路 5 5 2 g とは反対側で、越流面部 5 0 1 m よりも低い位置に備えられており、後方から電気配線を接続可能とされている複数の電線接続端子 5 5 8 a を有した外部端子板 5 5 8 と、複数の電線接続端子 5 5 8 a (外部端子板 5 5 8) の上側を覆い、上面が越流面部 5 0 1 m よりも高い位置で水平に延びている端子カバー 5 5 1 k と、を備えている。

10

【 0 8 4 3 】

越流面部 5 0 1 m は、本体枠ベース 5 0 1 に形成されている。越流面部 5 0 1 m は、正面視の形状が上下に延びた長方形に形成されているベース本体 5 0 1 a の後面における上辺から遊技球 B の外径の 2 倍 ~ 4 倍の距離低い位置から後方へ平板状に延出している。越流面部 5 0 1 m は、左右方向の長さが、本体枠ベース 5 0 1 の左右方向の長さの約 1 / 3 の長さに形成されており、正面視における左端が、本体枠ベース 5 0 1 の左端から左右方向の全長の 1 / 3 よりも右方に位置している。越流面部 5 0 1 m は、前端から後端までの高さが、遊技球 B の外径の約 1 / 2 の高さに形成されている。この越流面部 5 0 1 m は、本体枠 4 を外枠 2 に対して閉じた状態で、外枠上部材 3 0 との間に、遊技球 B の外径の約 2 倍の距離の隙間が形成される。

20

【 0 8 4 4 】

本体枠ベース 5 0 1 は、越流面部 5 0 1 m の左右両側に配置されており、越流面部 5 0 1 m の前端と同じ高さで略水平に延びている平板状の左段部 5 0 1 n 及び右段部 5 0 1 o と、左段部 5 0 1 n 及び右段部 5 0 1 o の夫々の左右方向両外側において左段部 5 0 1 n 及び右段部 5 0 1 o よりも上端が高く前後方向へ帯板状に延びており、左右方向へ遊技球 B の外径よりも狭い間隔で列設されている複数のリブ 5 0 1 p と、を有している。左段部 5 0 1 n は、前後方向の長さに対して、左右方向の長さが短く形成されている。また、左段部 5 0 1 n は、水平面に対して、正面視において後端右隅が僅かに低くなるように傾斜している。右段部 5 0 1 o は、前後方向の長さに対して、左右方向の長さが長く形成されている。また、右段部 5 0 1 o は、水平面に対して、正面視において後端左隅が僅かに低くなるように傾斜している。

30

【 0 8 4 5 】

本体枠ベース 5 0 1 の複数のリブ 5 0 1 p は、端子カバー 5 5 1 k の上面よりも高く形成されており、本体枠 4 を外枠 2 に対して閉じた状態では、外枠 2 の外枠上部材 3 0 の下面との間の隙間が、遊技球 B の外径よりも狭くなる高さに形成されている。

【 0 8 4 6 】

本体枠ベース 5 0 1 は、本体枠 4 に組立てた状態で、正面視において、越流面部 5 0 1 m の右端が球タンク 5 5 2 における越流部 5 5 2 f の右端と左右方向が一致していると共に、越流面部 5 0 1 m の左端が迂回通路 5 5 2 g の左端と左右方向が度一致しており、右段部 5 0 1 o の右端が球タンク 5 5 2 の右側壁 5 5 2 e と左右方向が一致している。

40

【 0 8 4 7 】

迂回通路 5 5 2 g は、球タンク 5 5 2 と一体に形成されている。なお、以下では、底壁 5 5 2 a、前壁 5 5 2 b、後壁 5 5 2 c、左側壁 5 5 2 d、及び右側壁 5 5 2 e で囲まれた容器状の領域を、単に球タンク 5 5 2 とも称する。迂回通路 5 5 2 g は、球タンク 5 5 2 の左側壁 5 5 2 d の外側から左方へ平板状に延出しており前端が越流部 5 5 2 f と同じ高さで後端が低くなるように傾斜している通路面 5 5 2 h と、通路面 5 5 2 h における左側壁 5 5 2 d とは反対側の端辺から上方へ左側壁 5 5 2 d と同じ高さまで延出している堰部と、を有している。迂回通路 5 5 2 g の通路面 5 5 2 h の後端辺は、正面視において後端辺の左端側 (堰部 5 5 2 i 側) が、球タンク 5 5 2 の後壁 5 5 2 c と同じ位置まで後方

50

に延びており、その左端側から右端側へ向かうに従って前方へ移動するように斜めに延びている。なお、迂回通路 5 5 2 g の通路面 5 5 2 h は、左右方向の傾斜を水平にしてもよい。

【 0 8 4 8 】

迂回通路 5 5 2 g は、本体枠 4 に組立てた状態で、後端が、左右方向へクランク状に延びているタンクレール 5 5 3 において、左右方向に対して斜めに延びている部位の前端側と沿うように延びている。つまり、迂回通路 5 5 2 g の後端は、左右方向に対して斜めに延びている。これにより、迂回通路 5 5 2 g により後方へ誘導された遊技球 B は、斜めになっている後端より、その流通方向が斜めの後端に対して垂直方向となるように変化することとなる。迂回通路 5 5 2 g の斜めに延びている後端は、タンクレール 5 5 3 の斜めに延びている部位と、略平行（タンクレール 5 5 3 内における遊技球 B の流通方向）に延びている。従って、迂回通路 5 5 2 g の後端からは、タンクレール 5 5 3 の流通方向（幅方向）に対して略垂直な方向へ遊技球 B が放出されるため、タンクレール 5 5 3 で幅の広い部位で迂回通路 5 5 2 g からの遊技球 B を受けることができる。また、迂回通路 5 5 2 g からタンクレール 5 5 3 内へは、遊技球 B の流通方向に対して略垂直方向（直角方向）に遊技球 B が供給されるため、迂回通路 5 5 2 g からの遊技球 B によるタンクレール 5 5 3 内での球詰りを発生し難くすることができる。

10

【 0 8 4 9 】

迂回通路 5 5 2 g は、後端が、タンクレール 5 5 3 の下流側へ向かうに従って後方へ移動するように、左右方向に対して斜めに延びているため、迂回通路 5 5 2 g からタンクレール 5 5 3 側へ遊技球 B が放出される際に、斜めに延びている後端により、遊技球 B を、タンクレール 5 5 3 の幅が狭くなっている下流側よりも幅の広がっている上流側へ放出することができ、幅の広い部位に放出することでタンクレール 5 5 3 内での球ガミの発生を抑制することができる。

20

【 0 8 5 0 】

また、迂回通路 5 5 2 g により遊技球 B を誘導する部位は、タンクレール 5 5 3 において、球タンク 5 5 2 の左側壁 5 5 2 d の後部と後壁 5 5 2 c の正面視左部の外側に該当している。この部位には、球タンク 5 5 2 内から、球タンク 5 5 2 の案内面部 5 5 2 j の下側（開口部 5 5 2 k の天井側）を潜った遊技球 B が流通する。このようなことから、タンクレール 5 5 3 における迂回通路 5 5 2 g の後方となる部位では、上下方向に積み重なった複数の遊技球 B の高さが、開口部 5 5 2 k の天井の高さ（タンクレール 5 5 3 の壁の高さ）を越えることはない。従って、タンクレール 5 5 3 における球タンク 5 5 2 の下流側、つまり、迂回通路 5 5 2 g の後端側において、上側へ遊技球 B を積み重ねることが可能なスペース（空き）を確保することができるため、迂回通路 5 5 2 g により後方へ誘導された遊技球 B を、タンクレール 5 5 3 において確実に受取ることができ、タンクレール 5 5 3 から遊技球 B が後方へこぼれることはない。

30

【 0 8 5 1 】

球タンク 5 5 2 は、前壁 5 5 2 b、後壁 5 5 2 c、及び左側壁 5 5 2 d に囲まれた内側において、左側壁 5 5 2 d における越流部 5 5 2 f よりも若干低い位置から右方へ低くなるように延びている平板状の案内面部 5 5 2 j を有している。案内面部 5 5 2 j は、前後方向が前壁 5 5 2 b から後壁 5 5 2 c まで延びている。また、案内面部 5 5 2 j は、正面視において右端辺が、前壁 5 5 2 b における左端から前壁 5 5 2 b の左右方向の全長の約 $1/3$ の位置から、前壁 5 5 2 b における左端から前壁 5 5 2 b の左右方向の全長の約 $1/9$ で前壁 5 5 2 b から左側壁 5 5 2 d の前後方向の全長の約 $1/2$ 付近の位置まで後方へ斜めに延びた後に、左側壁 5 5 2 d と平行に後壁 5 5 2 c の近傍まで延び、そこから後壁 5 5 2 c に平行に前後方向が一定の幅で後壁 5 5 2 c の左端から後壁 5 5 2 c の左右方向の全長の約 $1/3$ の位置まで延びた形状に形成されている。

40

【 0 8 5 2 】

球タンク 5 5 2 には、平面視において、上記のような形状に形成されている案内面部 5 5 2 j の右端辺と、当該右端辺の前壁 5 5 2 b 側の端と後壁 5 5 2 c 側の端とを結んだ直

50

線とで囲まれた領域が、上下方向に貫通するように形成された開口部 5 5 2 k を有している。また、球タンク 5 5 2 は、右側壁 5 5 2 e の前端側と迂回通路 5 5 2 g の堰部 5 5 2 i の前端側に、夫々前壁 5 5 2 b と同一面上で左右方向外方及び上下方向に延びている平板状のフランジ部 5 5 2 l を有している。球タンク 5 5 2 は、前壁 5 5 2 b における越流部 5 5 2 f を除いた部位の上端縁と、二つのフランジ部 5 5 2 l の上端縁の高さが、左側壁 5 5 2 d や後壁 5 5 2 c の上端縁（本体枠ベース 5 0 1 の左段部 5 0 1 n 及び右段部 5 0 1 o の上面）よりも高く形成されている。

【 0 8 5 3 】

球タンク 5 5 2 とタンクレール 5 5 3 は、互いに組立てた状態では、球タンク 5 5 2 の開口部 5 5 2 k に、タンクレール 5 5 3 の上流端（正面視において右端）が接続されている。また、平面視においてクランク状に左右方向へ延びているタンクレール 5 5 3 の斜めに延びている部位とその左側の左右方向へ真直ぐに延びている部位とは、球タンク 5 5 2 よりも後方に位置（突出）している。そして、球タンク 5 5 2 の左側壁 5 5 2 d の左側の迂回通路 5 5 2 g の後端辺は、クランク状に左右方向へ延びているタンクレール 5 5 3 の斜めに延びている部位の前端に位置している。

10

【 0 8 5 4 】

排出部 5 5 1 j は、払出ベース 5 5 1 の上面に形成されている。排出部 5 5 1 j は、本体枠 4 に組立てた状態で、迂回通路 5 5 2 g よりも低い高さから球タンク 5 5 2 の底壁 5 5 2 a と同じ高さまで後方へ向かって階段状に低くなるように、球タンク 5 5 2 における正面視左側のフランジ部 5 5 2 l の後側からタンクレール 5 5 3 まで後方へ延びた後に、タンクレール 5 5 3 に沿って左方へタンクレール 5 5 3 の上端よりも高くなる位置（第二レールカバー 5 5 5 の左右方向中央付近の位置）まで延びた上で、後方へ向かって延びている。

20

【 0 8 5 5 】

外部端子板 5 5 8 は、後面に複数の電線接続端子 5 5 8 a が左右方向へ並んだ状態で取り付けられている。この電線接続端子 5 5 8 a は、レバーの操作により把持部が開いて電気配線の先端を把持することができワンタッチターミナルである。外部端子板 5 5 8 は、本体枠 4 に組立てた状態で、タンクレール 5 5 3 における上側が第一レールカバー 5 5 4、第二レールカバー 5 5 5、及び球整流部材 5 5 6 により閉鎖される部位の前方に配置されている。外部端子板 5 5 8（複数の電線接続端子 5 5 8 a）の上側を覆う端子カバー 5 5 1 k は、払出ベース 5 5 1 の上面に形成されている。端子カバー 5 5 1 k の上面は、球タンク 5 5 2 におけるフランジ部 5 5 2 l の上端と略同じ高さに形成されている。

30

【 0 8 5 6 】

次に、パチンコ機 1 における本体枠 4 の上部の作用効果について説明する。まず、越流面部 5 0 1 m、左段部 5 0 1 n、右段部 5 0 1 o、及び迂回通路 5 5 2 g は、図 1 0 2 において白抜きの矢印で示すように、越流面部 5 0 1 m と迂回通路 5 5 2 g は後端側が低くなるように傾斜しており、左段部 5 0 1 n は後端右隅が、右段部 5 0 1 o は後端左隅が、夫々低くなるように傾斜している。また、球タンク 5 5 2 の底壁 5 5 2 a 及びタンクレール 5 5 3（主誘導部 5 5 3 a）は、正面視において、夫々左端側が低くなるように傾斜している。また、球タンク 5 5 2 の案内面部 5 5 2 j は、底壁 5 5 2 a とは逆方向の右端側が低くなるように傾斜している。

40

【 0 8 5 7 】

そして、鳥設備から供給されることで球タンク 5 5 2 内に貯留されている遊技球 B の量が増えてくると、まず初めに、外周上端縁のうち最も高さの低い越流部 5 5 2 f を越えて球タンク 5 5 2 の外側（前方）へ流出させることができ、球タンク 5 5 2 から溢れた遊技球 B を越流面部 5 0 1 m に逃すことができると共に、球タンク 5 5 2 から前方の越流面部 5 0 1 m へ流出させた遊技球 B を、越流面部 5 0 1 m の傾斜により球タンク 5 5 2 内へ戻すことができる（図 1 0 3 を参照）。従って、球タンク 5 5 2 内でのこれ以上の遊技球 B の増加を防止することができるため、球タンク 5 5 2 内において遊技球 B 同士が強く押し合うこと（球圧の増加）を抑制させることができ、球タンク 5 5 2 内において遊技球 B 同

50

士の噛み合いによる詰り（所謂、球ガミ）の発生を防止することができる。

【0858】

また、迂回通路552gを備えていることから、図104に示すように、球タンク552から越流面部501mに溢れた遊技球Bを、迂回通路552gを介してタンクレール553へ送ることができる。これにより、越流面部501mに溜った遊技球Bにより球タンク552内の遊技球Bに後方への押圧力が強く作用することを回避させることができ、球タンク552内における遊技球Bの詰りを防止することができる。また、迂回通路552gを介して遊技球Bをタンクレール553へ送ることができるため、球タンク552や越流面部501mから溢れた遊技球Bが本体枠4の外側（後側）にこぼれるのを防止することができる。従って、本体枠4の外側にこぼれた遊技球Bが、外枠2と本体枠4との間に挟まれて本体枠4が開閉できなくなるような不具合の発生を回避させることができる。

10

【0859】

更に、球タンク552から越流面部501mに溢れた遊技球Bの一部を、迂回通路552gによりタンクレール553の下流側へ誘導できると共に、球タンク552から遠ざかっている左側に沿った一定の位置から遊技球Bをタンクレール553へ送ることができるため、迂回通路552gによってタンクレール553へ送られた遊技球Bによる流れ（圧力）をタンクレール553の下流側向けさせることができ、タンクレール553内において遊技球B同士が強く押し合うのを抑制して遊技球Bが詰まるのを防止することができる。

【0860】

また、球タンク552の外周上端縁において、越流部552f以外の残りの上端縁の高さを越流部552fよりも高くしていることから、球タンク552と迂回通路552gとの間の球タンク552における左右方向の一方側の左側壁552dの上端縁が、越流部552f、つまり、越流面部501mの後端よりも高くなっている。これにより、球タンク552から越流部552fを越えて越流面部501mに溢れた上で、越流面部501mから迂回通路552gへ流通している遊技球Bが、球タンク552の一方側の左側壁552dにより遮られることで、迂回通路552gから球タンク552側へ戻ってしまうことを防止することができ、迂回通路552g側の遊技球Bが球タンク552内の遊技球Bを押圧して球タンク552内において遊技球Bの詰りが発生することを防止することができる。

20

【0861】

更に、上述したように、球タンク552と迂回通路552gとの間の左側壁552dの上端縁が、越流面部501mの後端（迂回通路552gにおける遊技球Bが転動する通路面552h）よりも高くなっているため、越流面部501mを介することなく遊技球Bが球タンク552から迂回通路552gへ溢れてしまうことを防止することができる。これにより、迂回通路552gに対して横（球タンク552）からの遊技球Bの流入を防止することができるため、迂回通路552gにおける遊技球Bの流れを、前端側の越流面部501mから後端側のタンクレール553へ向かう一定の方向の流れとすることができ、迂回通路552gからタンクレール553へ誘導される遊技球Bの圧力を一定方向とすることができる。従って、タンクレール553内において、遊技球Bにかかる圧力の向きがばらばらとなることで遊技球B同士が押し合って噛み込んでしまうことを防止することができ、遊技球Bの詰りの発生を防止することができる。

30

【0862】

また、タンクレール553の底部に、下流端まで延びている主誘導部553aを備えていることから、タンクレール553内の遊技球Bが主誘導部553aに到達することで、左右方向へ一列に並んだ状態となるため、タンクレール553内の遊技球Bを整列させることができ、遊技球Bを下流側の払出装置580へ確実に誘導することができる。また、タンクレール553における上側が開放されている部位において、複数の遊技球Bが並ぶことが可能な幅の広い膨出部553bを備えているため、迂回通路552gの後端から放出された遊技球Bを確実に受けることができ、上述した作用効果を確実に奏することができる。

40

50

【 0 8 6 3 】

また、タンクレーン 5 5 3 の膨出部 5 5 3 b を、上流端から上側が閉鎖されている部位まで延びるようにすると共に、上流端から下流側へ向かって幅方向が狭くなって主誘導部 5 5 3 a の幅と一致するように変化させるようにしているため、複数の遊技球 B が膨出部 5 5 3 b 内において下流側へ向かうに従って、それらが幅方向に対して一列となるように整列させられることができる。また、タンクレーン 5 5 3 における上側が閉鎖されている部位を、遊技球 B が流通する流路の高さが下流端へ向かうに従って低くなるように形成しているため、上流側（球タンク 5 5 2 側）において高さ方向へ複数段に積み重なっていた複数の遊技球 B を、タンクレーン 5 5 3 における上側が閉鎖されている部位を通して下流側へ流通させることで、高さ方向の段数を少なくして一列に整列させることができる。従って、タンクレーン 5 5 3 により、複数の遊技球 B を、一列に整列させた状態で下流側（払出装置 5 8 0 側）へ誘導することができる。

10

【 0 8 6 4 】

更に、越流面部 5 0 1 m 及び迂回通路 5 5 2 g を備えていることから、それらにおいて或る程度の数の遊技球 B を貯留することが可能となると共に、タンクレーン 5 5 3 に膨出部 5 5 3 b を備えていることから、タンクレーン 5 5 3 内の容積を大きくすることができるため、球タンク 5 5 2 と合わせてより多くの遊技球 B を貯留することができる。

【 0 8 6 5 】

また、迂回通路 5 5 2 g 及び排出部 5 5 1 j を間にして球タンク 5 5 2 とは反対側に、電気配線が接続される複数の電線接続端子 5 5 8 a を備えた外部端子板 5 5 8 と、複数の電線接続端子 5 5 8 a（外部端子板 5 5 8）の上側を覆う端子カバー 5 5 1 k とを備えているため、島設備から遊技球 B が供給される球タンク 5 5 2 に対して、電線接続端子 5 5 8 a 及び端子カバー 5 5 1 k を遠くすることができるため、島設備から供給された遊技球 B が、球タンク 5 5 2 や越流面部 5 0 1 m において跳ねたり勢いよく供給されたりしても、電線接続端子 5 5 8 a 等に到達（当接）し難くすることができ、遊技球 B の当接によりショートしたり電気配線が外れたりするような不具合が発生することはない。

20

【 0 8 6 6 】

また、複数の電線接続端子 5 5 8 a を後方へ向けると共に、端子カバー 5 5 1 k の上面を、越流面部 5 0 1 m よりも高くしているため、島設備から球タンク 5 5 2 に供給された遊技球 B が球タンク 5 5 2 や越流面部 5 0 1 m で跳ねても、端子カバー 5 5 1 k の上面に乗り難くすることができると共に、端子カバー 5 5 1 k の上面に遊技球 B が乗っても、後側から落下し難くすることができ上述したような不具合の発生を回避させ易くすることができる。

30

【 0 8 6 7 】

更に、越流面部 5 0 1 m から球タンク 5 5 2 の案内面部 5 5 2 j に戻された遊技球 B は、案内面部 5 5 2 j の傾斜により球タンク 5 5 2 の上流側（図 1 0 3 において右方向）へ送られる。これにより、案内面部 5 5 2 j 上の遊技球 B が、球タンク 5 5 2 内の遊技球 B に対して下流方向へ押圧することを防止することができ、球タンク 5 5 2 内において遊技球 B の詰りが発生することを防止することができる。

【 0 8 6 8 】

また、島設備から球タンク 5 5 2 に供給された遊技球 B が、球タンク 5 5 2 や越流面部 5 0 1 m で跳ねて、越流面部 5 0 1 m の左右両側にある左段部 5 0 1 n や右段部 5 0 1 o に乗っても、図 1 0 3 に示すように、それらの傾斜により遊技球 B を越流面部 5 0 1 m や迂回通路 5 5 2 g へ誘導することができ、本体枠 4 の外側に遊技球 B がこぼれることで不具合が発生するのを防止することができる。

40

【 0 8 6 9 】

また、球タンク 5 5 2 からタンクレーン 5 5 3 側へ遊技球 B が流通する際に、遊技球 B が案内面部 5 5 2 j の下側を通る構成としているため、案内面部 5 5 2 j によりタンクレーン 5 5 3 において上側に積み重なる遊技球 B の量（高さ）を、案内面部 5 5 2 j の下面よりも高くならないように規制することができる。従って、タンクレーン 5 5 3 における

50

球タンク 5 5 2 (案内面部 5 5 2 j) の下流側、つまり、迂回通路 5 5 2 g の後端側において、上側へ遊技球 B を積み重ねることが可能なスペース (空き) を確保することができ、迂回通路 5 5 2 g により誘導された遊技球 B を確実に受取ることができる。

【 0 8 7 0 】

更に、複数の電線接続端子 5 5 8 a 及び端子カバー 5 5 1 k を、タンクレーン 5 5 3 における上側が閉鎖されている部位の前方に配置しているため、端子カバー 5 5 1 k から後方へ遊技球 B が落下しても、その遊技球 B がタンクレーン 5 5 3 に受入られることはなく、当該遊技球 B がタンクレーン 5 5 3 内の遊技球 B に影響を与えて不具合が発生することを防止することができる。

【 0 8 7 1 】

[4 - 1 2 . タンクレーン等の別の実施形態]

続いて、本体枠 4 におけるタンクレーン 5 5 3 等の別の実施形態について、主に図 1 0 6 乃至図 1 1 0 等を参照して詳細に説明する。図 1 0 6 は、別の実施形態のタンクレーン等を備えたパチンコ機を後ろから見てタンクレーンの部位を拡大して示す斜視図である。図 1 0 7 (a) は図 1 0 6 のタンクレーン等を球タンクと共に組立てた状態で示す平面図であり、(b) は (a) のタンクレーン等を前から見た斜視図であり、(c) は (a) のタンクレーン等を後ろから見た斜視図である。図 1 0 8 (a) は図 1 0 7 のタンクレーン等を分解して前から見た分解斜視図であり、(b) は図 1 0 7 のタンクレーン等を分解して後ろから見た分解斜視図である。図 1 0 9 は、図 1 0 7 (a) においてカ - カ線で切断したタンクレーン等の断面図である。図 1 1 0 は、図 1 0 7 のタンクレーン内での遊技球の流れを断面で示す説明図である。上記とは別の実施形態のタンクレーン 5 5 3 A 等は、タンクレーン 5 5 3 A の他に、第一レーンカバー 5 5 4 A、第二レーンカバー 5 5 5 A、及び球整流部材 5 5 6 A が、上記の実施形態のタンクレーン 5 5 3、第一レーンカバー 5 5 4、第二レーンカバー 5 5 5、及び球整流部材 5 5 6 とは異なっており、同様の構成については同一の符号を付して説明する。

【 0 8 7 2 】

本実施形態のタンクレーン 5 5 3 A は、球タンク 5 5 2 に貯留されている遊技球 B を整流して、払出ユニット 5 6 0 の球誘導ユニット 5 7 0 へ受渡すものである。このタンクレーン 5 5 3 A は、上方へ開放された溝状に左方へ延びている。タンクレーン 5 5 3 A には、上端側を閉鎖するように第一レーンカバー 5 5 4 A と、第一レーンカバー 5 5 4 A の正面視左方に設けられている第二レーンカバー 5 5 5 A と、第二レーンカバー 5 5 5 A の上側に設けられている球整流部材 5 5 6 A とが取付けられていると共に、タンクレーン 5 5 3 A の下流側端に遊技球 B の流通を阻止可能な球止部材 5 5 7 が取付けられている。

【 0 8 7 3 】

タンクレーン 5 5 3 A は、図 1 0 7 (a) 等に示すように、膨出部 5 5 3 b よりも下流側に、前後方向へ蛇行している蛇行部 5 5 3 c を有している。この蛇行部 5 5 3 c により、遊技球 B の流通速度を抑制させることができる。第一レーンカバー 5 5 4 A は、蛇行部 5 5 3 c よりも上流側 (球タンク 5 5 2 側) に取付けられている。

【 0 8 7 4 】

第二レーンカバー 5 5 5 A は、タンクレーン 5 5 3 A における開放されている上端側において、第一レーンカバー 5 5 4 A から蛇行部 5 5 3 c を含んで下流端 (正面視において左端) まで覆うように左右方向へ延びている。第二レーンカバー 5 5 5 A は、タンクレーン 5 5 3 A の上端を閉鎖する板状のカバー部 5 5 5 a と、カバー部 5 5 5 a における左右方向中央より上流側の前後両端から上方へ延出している一对の保護壁 5 5 5 b と、一对の保護壁 5 5 5 b 同士の間でカバー部 5 5 5 a を貫通している開口部 5 5 5 c と、を有している。一对の保護壁 5 5 5 b は、タンクレーン 5 5 3 A の蛇行部 5 5 3 c が設けられている部位では、蛇行部 5 5 3 c に倣って蛇行した形状に形成されている。開口部 5 5 5 c には、後述する球整流部材 5 5 6 A の整流片 5 5 6 a が上方から貫通するように挿入される。

【 0 8 7 5 】

球整流部材 5 5 6 A は、上流端側が前後に延び軸周りに回転可能に取付けられる。球整

10

20

30

40

50

流部材 5 5 6 A は、第二レールカバー 5 5 5 A におけるカバー部 5 5 5 a よりも上側で、
 一对の保護壁 5 5 5 b の間に設けられ、第二レールカバー 5 5 5 A の開口部 5 5 5 c を貫
 通してタンクレール 5 5 3 A 内へ突出する平板状の整流片 5 5 6 a を有している。この球
 整流部材 5 5 6 A は、タンクレール 5 5 3 A 内において複数段に積み重なった遊技球 B に
 対して上から当接することで、遊技球 B の段を崩して一列に整列させ易くしていると共に
 、最も上側の遊技球 B が下流側へ速く移動することを抑制してタンクレール 5 5 3 A の下
 流側において球噛みが発生することを防止するようにしている。

【 0 8 7 6 】

本実施形態のタンクレール 5 5 3 A 等によれば、組立てた状態で、球整流部材 5 5 6 A
 が、第二レールカバー 5 5 5 A における一对の保護壁 5 5 5 b 同士の間で、保護壁 5 5 5
 b の上端よりも下方に位置している。これにより、タンクレール 5 5 3 A における球整流
 部材 5 5 6 A が取付けられている部位の前上側に設けられている外部端子板 5 5 8 の電線
 接続端子 5 5 8 a に接続されている電線（図 1 0 6 において破線で示す）が、球整流部材
 5 5 6 A に対して上方から接触することを防止することができる。ところで、電線接続端
 子 5 5 8 a に接続された電線が球整流部材 5 5 6 A に上から接触すると、その電線の重み
 によって、球整流部材 5 5 6 A の整流片 5 5 6 a に遊技球 B が当接しても、球整流部材 5
 5 6 A が上方へ回動することができなくなる恐れがあり、球整流部材 5 5 6 A による遊技
 球 B の整流作用を十分に発揮させることができなくなる恐れがある。これに対して、本実
 施形態では、第二レールカバー 5 5 5 A の一对の保護壁 5 5 5 b により、球整流部材 5 5
 6 A に対して電線接続端子 5 5 8 a に接続された電線の接触を防止することができるため
 、球整流部材 5 5 6 A の整流片 5 5 6 a に遊技球 B が当接した時に、球整流部材 5 5 6 A
 が上方へ回動することができ、整流作用を十分に発揮させて、タンクレール 5 5 3 A 内での
 球噛みや球詰まりの発生を防止することができる。

【 0 8 7 7 】

また、タンクレール 5 5 3 A に蛇行部 5 5 3 c を設けているため、蛇行部 5 5 3 c によ
 り遊技球 B の流通速度を抑制させることができる。ところで、下流側へ向かって高さが狭
 くなるタンクレール 5 5 3 A 内において、複数段に積み重なった遊技球 B のうち、上側の
 遊技球 B が先に下流側へ移動すると、球噛みが発生し易くなる。これに対して、本実施形
 態では、上述したように、蛇行部 5 5 3 c によって遊技球 B の流通速度を抑制させること
 ができるため、上側の遊技球 B が先に下流側へ移動してしまうことを抑制させることがで
 き、球噛みの発生を低減させることができる。

【 0 8 7 8 】

また、上述したように、第二レールカバー 5 5 5 A の保護壁 5 5 5 b によって球整流部
 材 5 5 6 A への電線の当接を阻止して、球詰りの発生を防止することができるため、タン
 クレール 5 5 3 A を多くの電線が接続される端子板（例えば、外部端子板 5 5 8 ）や制御
 基板の近くに配置したり、タンクレール 5 5 3 A の近くに多くの電線が接続される端子板
 や制御基板を配置したり、することができ、タンクレール 5 5 3 A （球タンク 5 5 2 ）や
 端子板等の配置自由度の高いパチンコ機 1 を提供することができる。

【 0 8 7 9 】

[4 - 1 3 . 基板ユニットの別の実施形態]

続いて、上記とは別の実施形態の基板ユニット 6 2 0 A について、主に図 1 1 1 乃至図
 1 1 6 等を参照して詳細に説明する。図 1 1 1 (a) は別の実施形態の基板ユニットの正
 面図であり、(b) は (a) の基板ユニットを右前から見た斜視図であり、(c) は (a)
) の基板ユニットを左前から見た斜視図である。図 1 1 2 (a) は図 1 1 1 (a) の基板
 ユニットを右上後ろから見た斜視図であり、(b) は図 1 1 1 (a) の基板ユニットを右
 下後ろから見た斜視図である。図 1 1 3 は図 1 1 1 (a) の基板ユニットを分解して前か
 ら見た分解斜視図であり、図 1 1 4 は図 1 1 1 (a) の基板ユニットを分解して後ろか
 ら見た分解斜視図である。図 1 1 5 (a) は図 1 1 1 (a) におけるキ - キ線で切断した断
 面図であり、(b) は (a) におけるク - ク線で切断した断面図であり、(c) は (a)
) におけるケーケ線で切断した断面図である。図 1 1 6 は、図 1 1 1 (a) の基板ユニット

10

20

30

40

50

を備えたパチンコ機において扉枠よりも後側の部位を示す底面図である。

【0880】

本実施形態の基板ユニット620Aは、上記の基板ユニット620に換えて、本体枠ベースユニット500の後面下部に取付けられるものである。本実施形態の基板ユニット620Aでは、ベースユニット660の構成が、上記の基板ユニット620のベースユニット620bと大きく異なっている。ここでは、上記の基板ユニット620と同様の構成については、同じ符号を付し、詳細な説明は省略する

【0881】

基板ユニット620Aは、本体枠ベースユニット500における本体枠ベース501の後面における遊技盤載置部501cよりも下側に取付けられるスピーカユニット620aと、スピーカユニット620aの一部を後方から覆うように本体枠ベース501の後面に取付けられるベースユニット660と、ベースユニット660の後側に取付けられている電源ユニット620cと、電源ユニット620cの後側に取付けられている払出制御ユニット620dと、払出制御ユニット620dの一部を後方から覆うようにスピーカユニット620aの後面に取付けられているインターフェイスユニット620eと、を備えている。

10

【0882】

ベースユニット660は、スピーカボックス623の一部を後方から覆うように本体枠ベース501の後面に取付けられる前ベース661と、前ベース661の後側に取付けられており後面に電源ユニット620cが取付けられる後ベース662と、前ベース661と後ベース662との間に設けられており、遊技盤5から下方へ排出された遊技球Bが流通するアウト球通路663と、アウト球通路663を流通する遊技球Bを一つずつ検知するアウトセンサ664と、下部満タン球経路ユニット610の下部球抜通路610cから放出された遊技球Bを受取って正面視右方へ誘導する球抜誘導部627と、球抜誘導部627により誘導された遊技球Bが流通し、後ベース662におけるアウト球通路663よりも後方に設けられている球抜排出通路665と、球抜排出通路665の後側を閉鎖するように後ベース662に取付けられている通路壁部材666と、を備えている。

20

【0883】

前ベース661は、前方へ開放された左右に長い箱状に形成されている。後ベース662は、上下方向へ略一定の高さで左右に延びた平板状の区画壁部662aを有しており、区画壁部662aの前側にアウト球通路663及び球抜誘導部627が形成されていると共に、区画壁部662aの後側に球抜排出通路665が形成されている。後ベース662は、区画壁部662aよりも後側が、後方へ開放された箱状に形成されている。

30

【0884】

ベースユニット660は、前ベース661、後ベース662、及び通路壁部材666が、透明な部材により形成されている。従って、球抜誘導部627、アウト球通路663、及び球抜排出通路665も、透明に形成されている。従って、ベースユニット660の上側や下側から、球抜誘導部627、アウト球通路663、及び球抜排出通路665、の内部を良好に視認することができ、球詰り等を確認し易くなっている。

【0885】

アウト球通路663は、後ベース662における上下方向へ略一定の高さで左右に延びた平板状の区画壁部662aの前側に、前方が開放された状態で形成されており、開放されている前端が前ベース661により閉鎖されている。

40

【0886】

アウト球通路663は、パチンコ機1における左右方向の略中央の位置において上方へ開放されていると共に左右に延びている球排出受部663aと、球排出受部663aに受けられた遊技球Bを左右方向へ大きく蛇行させながら一列に整流するアウト球整流部663bと、アウト球整流部663bにより一列に整流された遊技球Bを下方へ誘導する下方誘導部663cと、下方誘導部663cの下端で下方へ向かって開口しており、ベースユニット660の下面から遊技球Bを下方へ排出するアウト球排出口663dと、を有して

50

いる。アウト球通路 6 6 3 のアウト球排出口 6 6 3 d は、外枠 2 よりも後方に設けられている（図 1 1 6 を参照）。

【 0 8 8 7 】

アウト球通路 6 6 3 の球排出受部 6 6 3 a は、前後方向の奥行きが、遊技球 B の外径の約 2 . 5 倍に形成されている。球排出受部 6 6 3 a は、右端側が低くなるように緩い角度で傾斜している。

【 0 8 8 8 】

アウト球整流部 6 6 3 b は、球排出受部 6 6 3 a の右端よりも右方の位置から球排出受部 6 6 3 a の下方へ向かって左端側が低くなるように緩い角度で傾斜している。また、アウト球整流部 6 6 3 b は、下流側（左方）へ向かうに従って、前後方向の奥行きが狭くなり、球排出受部 6 6 3 a の下方となる下流端付近では、遊技球 B の直径よりも若干大きい奥行となっている。また、アウト球整流部 6 6 3 b における球排出受部 6 6 3 a の右端よりも左側となる部位は、下流側（左方）へ向かうに従って、上下の高さが低くなり、下流端付近では、遊技球 B の直径よりも若干大きい高さとなっている。これにより、アウト球整流部 6 6 3 b において、遊技球 B を一列に整列させることができる。

【 0 8 8 9 】

下方誘導部 6 6 3 c は、球排出受部 6 6 3 a の下方となるアウト球整流部 6 6 3 b の下流端から下方へ延びており、上下方向の途中において、前壁が後壁（区画壁部）と同一面上になるように後方へ小さくクランク状に曲線的に屈曲している。これにより、下方誘導部 6 6 3 c の下流端（アウト球排出口 6 6 3 d ）は、後ベース 6 6 2 の区画壁部 6 6 2 a の前面よりも後方に位置している。この下方誘導部 6 6 3 c におけるクランクしている部位よりも上流側に、アウトセンサ 6 6 4 が設けられている。この下方誘導部 6 6 3 c は、クランク状に屈曲している部位が、水平方向へ延びた部分を有しないように曲線状に形成されているため、アウトセンサ 6 6 4 を通過してクランク状に屈曲している部位に遊技球 B が当接しても、上方のアウトセンサ 6 6 4 側へ跳ね上がることはなく、アウトセンサ 6 6 4 により一つの遊技球 B が 2 回検知されてしまうのを防止することができる。

【 0 8 9 0 】

アウトセンサ 6 6 4 は、遊技球 B が頻繁に通過するため、耐久性が高く寿命の長い非接触タイプの電磁式の近接スイッチを用いている。

【 0 8 9 1 】

球抜誘導部 6 2 7 は、アウト球通路 6 6 3 における球排出受部 6 6 3 a よりも左方に設けられている。球抜誘導部 6 2 7 は、上流端が正面視において左側面の上部に左方へ向けて開口しており、下流側が後方へ屈曲し後ベース 6 6 2 の区画壁部 6 6 2 a の後側まで延びた上で、球抜排出通路 6 6 5 の上流端に接続されている（図 1 1 5 （ a ）等を参照）。

【 0 8 9 2 】

球抜排出通路 6 6 5 は、後ベース 6 6 2 における区画壁部 6 6 2 a の後側に形成されている。球抜排出通路 6 6 5 は、後方へ開放された状態で後ベース 6 6 2 に形成されており、後端側が通路壁部材 6 6 6 により閉鎖されている。この球抜排出通路 6 6 5 は、後端が、後ベース 6 6 2 の後端よりも遊技球 B の外径の一つ分ほど、前方に位置している。つまり、球抜排出通路 6 6 5 と後ベース 6 6 2 の後側に取付けられる電源ユニット 6 2 0 c の電源基板 6 3 0 との間には、遊技球 B 一つ分以上の隙間が形成されるようになっている。

【 0 8 9 3 】

この球抜排出通路 6 6 5 は、上流端（左端）が球抜誘導部 6 2 7 の下流端と接続されており、アウト球通路 6 6 3 の球排出受部 6 6 3 a と同じ傾斜で、球排出受部 6 6 3 a よりも右方へ延びた横誘導部 6 6 5 a と、横誘導部 6 6 5 a の下流端（右端）から下方へ垂直に後ベース 6 6 2 の下面まで延びている縦誘導部 6 6 5 b と、縦誘導部 6 6 5 b の下流端（下端）において下方へ向かって開口している球抜排出口 6 6 5 c と、を有している。球抜排出口 6 6 5 c は、アウト球通路 6 6 3 のアウト球排出口 6 6 3 d よりも若干後方に設けられている（図 1 1 6 を参照）。

【 0 8 9 4 】

10

20

30

40

50

また、球抜排出通路 6 6 5 は、縦誘導部 6 6 5 b の左右の内壁において、上下方向へ一定の間隔をあけて交互に内側へ突出している複数の突起 6 6 5 d を有している。球抜排出通路 6 6 5 は、垂直に下方へ延びている縦誘導部 6 6 5 b を流通する遊技球 B が、複数の突起 6 6 5 d に交互に当接することで、遊技球 B をジグザグ状に流下させてその流通速度の増加を抑制することができ、球抜排出口 6 6 5 c から下方へ排出される遊技球 B の速度を抑制することができる。

【 0 8 9 5 】

この球抜排出通路 6 6 5 は、横誘導部 6 6 5 a と縦誘導部 6 6 5 b とにより単純な L 字状の通路としているため、球抜レバー 5 9 3 を操作して球タンク 5 5 2 内の遊技球 B を排出する時に、多くの遊技球 B をスムーズに誘導して排出することができる。

10

【 0 8 9 6 】

この実施形態の基板ユニット 6 2 0 A によれば、遊技領域 5 a 内に打込まれて遊技盤 5 から排出された遊技球 B を、アウト球通路 6 6 3 の球排出受部 6 6 3 a で受取った上でアウトセンサ 6 6 4 により検知して遊技ホールの島設備側へ排出するようにしている。一方、球タンク 5 5 2 内等の遊技球 B を排出する（抜く）ために、払出装置 5 8 0 の球抜レバー 5 9 3 を操作して球抜通路 5 8 0 b 側へ排出された遊技球 B を、アウト球通路 6 6 3 とは分離独立した球抜誘導部 6 2 7 及び球抜排出通路 6 6 5 を通して、遊技ホールの島設備側へ排出するようにしている。これにより、遊技盤 5 から排出された遊技球 B のみを、アウト球通路 6 6 3 に設けられているアウトセンサ 6 6 4 により検知することができるため、遊技盤 5 から排出された遊技球 B のみを正確にカウントすることができる。従って、払出装置 5 8 0 の払出検知センサ 5 9 1 によりカウントされた遊技球 B（セーフ球）の数と、アウトセンサ 6 6 4 によりカウントされた遊技球 B（アウト球）の数とにより、正確な遊技球 B の払出率（出玉率）を算出することが可能なパチンコ機 1 とすることができる。

20

【 0 8 9 7 】

アウトセンサ 6 6 4 によりカウントされる遊技球 B の数（アウト球数）は、遊技領域 5 a 内に打込まれて一般入賞口 2 0 0 1、第一始動口 2 0 0 2、普通入賞口 2 0 0 3、第二始動口 2 0 0 4、大入賞口 2 0 0 5、役物入賞口 2 0 0 6、等の入賞口に受入れられて遊技盤 5 から排出された遊技球 B の数と、遊技領域 5 a 内に打込まれた後に何れの入賞口に受入れられることなくアウト口 1 0 0 8 に受入れられて遊技盤 5 から排出された遊技球 B の数と、を足したものであり、遊技領域 5 a 内に打込まれた遊技球 B の数（発射球数）のことである。

30

【 0 8 9 8 】

なお、払出率（出玉率）は、遊技状態に応じて変化するため、所定期間（例えば、単位時間当たり、所定時間当たり、一日当たり、等）内の払出率として、「所定期間内の払出数 ÷ 所定期間内のアウト球数 = 所定期間内の払出率」のように算出する。

【 0 8 9 9 】

また、本実施形態によれば、遊技盤 5 が着脱可能に取付けられる本体枠 4 の基板ユニット 6 2 0 A に、遊技盤 5 から排出された遊技球 B が流通するアウト球通路 6 6 3 を設けると共に、アウト球通路 6 6 3 内を流通する遊技球 B をアウトセンサ 6 6 4 により検知するようにしており、遊技盤 5 から排出された遊技球 B を検知することができるため、遊技盤 5 に「アウト球」を検知するアウト球検知ユニット 3 0 3 0 を設ける必要が無く、遊技盤 5 にかかる構成を簡略化してコストを低減させることができる。

40

【 0 9 0 0 】

更に、本実施形態によれば、球抜排出通路 6 6 5 の後端と、後ベース 6 6 2 の後側に取付けられる電源ユニット 6 2 0 c の電源基板 6 3 0 との間に、遊技球 B の外径よりも大きい隙間を形成するようにしているため、アウト球通路 6 6 3 や球抜排出通路 6 6 5 が電源基板 6 3 0 や払出制御基板 6 3 3 等から遠ざかることとなり、アウト球通路 6 6 3 や球抜排出通路 6 6 5 を多くの遊技球 B が流通することで発生する静電気や誘導電流等による電氣的なノイズによる電源基板 6 3 0 や払出制御基板 6 3 3 等への影響を少なくすることができ、遊技球 B の流通による誤作動の少ないパチンコ機 1 とすることができる。

50

【0901】

また、本実施形態によれば、アウト球通路663のアウト球整流部663bにより流通速度が抑制された遊技球Bを、アウトセンサ664により検知するようにしていることから、遊技球Bの流通によりアウトセンサ664にかかる衝撃を弱くすることができるため、アウトセンサ664が早期に消耗して破損してしまうことを低減させることができる。

【0902】

更に、所定時間当りのセーフ球数と所定時間当りのアウト球数とから算出した所定時間当りの払出率（出玉率）を、遊技者側から視認できるように表示するようにした場合、遊技者としては多くの遊技球Bの払出しを望むことから、表示されている払出率が大きいと、多くの遊技球Bが払出される可能性が高いパチンコ機1であると即座に認識することができ、遊技するパチンコ機1を選択させ易くすることができる。また、払出率を、遊技者側から視認可能に表示するようにした場合、遊技球Bが多く払出されるような不正行為を行うと、表示されている払出率が通常よりも大きくなることから、他の遊技者やパチンコ機1を設置している遊技ホールの係員等が、不正行為に気付き易くなるため、不正行為の実行を躊躇させることができ、不正行為に対する抑止力の高いパチンコ機1とすることができる。

10

【0903】

また、セーフ球の数とアウト球の数とから算出した払出率を、遊技者側から視認不能な位置に表示するようにした場合、遊技ホールの係員等が見ることで、上記と同様の理由により不正行為を察知することができる。また、パチンコ機1をメンテナンス等する際に、表示されている払出率が通常の値よりも異なる場合は、パチンコ機1内（例えば、障害釘N、主制御基板1310、払出制御基板633、中継基板、コネクタ、配線ケーブル、各種センサ、等）での不具合の可能性が考えられるため、不具合に対して早期に対応することが可能となり、遊技ホール側の負担を軽減させることができる。

20

【0904】

更に、遊技盤5から排出された遊技球Bが流通するアウト球通路663にアウトセンサ664を設けているため、遊技盤5に対して排出される遊技球Bを検知するための構成（例えば、アウト球検知ユニット3030）を設ける必要が無く、遊技盤5にかかるコストを低減させることができると共に、遊技盤5において、排出される遊技球Bを検知するための構成の分だけスペースを確保することが可能となり、確保したスペースに演出装置を設けるようにすることで、より遊技者を楽しませられるパチンコ機1（遊技盤5）とすることができる。

30

【0905】

また、球抜排出通路665に複数の突起665dが交互に突出している縦誘導部665bを有していることから、当該縦誘導部665bを遊技球Bが流通することで、遊技球Bの流通速度を抑制させることができるため、流通する遊技球Bの衝撃による球抜排出通路665内の破損や、球抜排出通路665から排出された遊技球Bを受取る遊技ホールの島設備側の破損、等を防止することができる。

【0906】

また、アウト球通路663に蛇行しているアウト球整流部663bを設けていると共に、球抜排出通路665に複数の突起665dが突出している縦誘導部665bを設けており、それらにより遊技球Bの流通速度を抑制することができることから、アウト球通路663内や球抜排出通路665内を流通する遊技球Bから放出される電氣的なノイズを低減させることができるため、近くに設けられている電源基板630や払出制御基板633等への影響を少なくすることができ、遊技球Bの流通による誤作動の少ないパチンコ機1とすることができる。

40

【0907】

また、アウト球通路663と球抜排出通路665の夫々のアウト球排出口663dと球抜排出口665cを、下方へ向けて開口させるようにしていることから、アウト球通路663や球抜排出通路665から遊技球Bが下方へ排出されることとなるため、島設備にお

50

いて遊技球 B が当該パチンコ機 1 の後方に設けられている他のパチンコ機や壁等に衝突し難くなり、他のパチンコ機や壁等が破損してしまうことを回避させることができる。また、アウト球通路 6 6 3 や球抜排出通路 6 6 5 から遊技球 B が下方へ排出されるため、排出された遊技球 B が飛び散り難くなり、島設備側においてアウト球通路 6 6 3 や球抜排出通路 6 6 5 から排出された遊技球 B の回収を容易なものとするることができる。

【 0 9 0 8 】

更に、本体枠 4 における遊技盤 5 が取付けられる部位の下方に、球抜排出通路 6 6 5 とアウト球通路 6 6 3 とが形成されたベースユニット 6 6 0 を設けるようにしていることから、遊技盤 5 において、遊技領域 5 a 内に打込まれた遊技球 B を下方へ排出するだけで、ベースユニット 6 6 0 のアウト球通路 6 6 3 に受渡すことが可能となるため、遊技盤 5 における遊技球 B の排出にかかる構成を、単純（簡単）な構成とすることができ、遊技盤 5 にかかるコストを低減させることができる。

10

【 0 9 0 9 】

また、球抜排出通路 6 6 5 の球抜排出口 6 6 5 c やアウト球通路 6 6 3 のアウト球排出口 6 6 3 d を、外枠 2 よりも後方に設けていることから、球抜排出通路 6 6 5 やアウト球通路 6 6 3 から排出された遊技球 B が外枠 2 に衝突することを回避させることができるため、球抜排出通路 6 6 5 やアウト球通路 6 6 3 を勢い良く流通する遊技球 B が、外枠 2 に衝突することで外枠 2 が破損してしまうことを回避させることができ、破損し難いパチンコ機 1 を提供することができる。

【 0 9 1 0 】

20

また、球抜排出通路 6 6 5 の球抜排出口 6 6 5 c やアウト球通路 6 6 3 のアウト球排出口 6 6 3 d を、外枠 2 よりも後方に設けているため、島設備側の遊技球 B を回収する部位（アウト受部、バケツ、等）を外枠 2 に重なる位置まで前進させる必要が無く、パチンコ機 1 の設置の手間と、パチンコ機 1 の移動の手間とを軽減させることができる。

【 0 9 1 1 】

[4 - 1 3 a . 基板ユニットにおける球排出の別の実施形態]

次に、上記の基板ユニット 6 2 0 A における球排出の別の実施形態について、図 1 1 7 及び図 1 1 8 等を参照して詳細に説明する。図 1 1 7 は、アウト球通路のアウト球排出口に誘導片を設けた例を示す説明図である。図 1 1 8 (a) はアウトセンサを着脱可能とした例を示す説明図であり、(b) は (a) においてアウトセンサを取外した状態を示す説明図である。

30

【 0 9 1 2 】

図 1 1 7 に示す実施形態は、ベースユニット 6 6 0 におけるアウト球通路 6 6 3 の下流端のアウト球排出口 6 6 3 d の部位に、遊技球 B を後側へ誘導する誘導片 6 6 7 を設けたものである。詳述すると、この実施形態では、アウト球通路 6 6 3 の下流端付近において、球抜排出通路 6 6 5 と合流する合流部 6 6 3 e を有している。合流部 6 6 3 e は下方へ開口しており、その開口端がアウト球排出口 6 6 3 d (球抜排出口 6 6 5 c) となっている。そして、誘導片 6 6 7 は、アウト球排出口 6 6 3 d における前側の壁から短く後方へ突出している。

【 0 9 1 3 】

40

この図 1 1 7 の実施形態によれば、アウト球排出口 6 6 3 d から下方へ排出された遊技球 B が誘導片 6 6 7 に当接することで、遊技球 B の排出方向を斜め後下方へ向けさせることができる。これにより、本パチンコ機 1 を遊技ホールの島設備に設置した時に、島設備の前面よりも後側（島設備内）に設けられている遊技球 B を回収する部位（アウト受部、バケツ、等）側へ、遊技球 B を放出させ易くすることができ、島設備側において遊技球 B を確実に回収させることができる。

【 0 9 1 4 】

また、図 1 1 7 に示す実施形態によれば、誘導片 6 6 7 により遊技球 B の放出方向を斜め後下方へ向けさせることができるため、アウト球通路 6 6 3 のアウト球排出口 6 6 3 d を、本体枠 4 に取付けられている遊技盤 5 の遊技領域 5 a の直下に近い位置（島設備内に

50

おける前側に近い位置)に設けても、遊技球Bを島設備内のバケツ等へ確実に受取らせることができる。従って、アウト球通路663(アウト球排出口663d)を、可及的に前方の部位に配置することが可能となることから、本体枠4におけるアウト球通路663の後方のスペースを広くすることができるため、アウト球通路663が電源基板630や払出制御基板633等から遠ざかることで、アウト球通路663を多くの遊技球Bが流通することで発生する静電気や誘導電流等による電気的なノイズによる電源基板630や払出制御基板633等への影響を少なくすることができ、遊技球Bの流通による誤作動の少ないパチンコ機1とすることができる。

【0915】

続いて、図118に示す実施形態は、アウト球通路663におけるアウト球排出口663dの部位に、アウトセンサ664を下方から着脱可能としたものである。この実施形態では、アウト球通路663における下方誘導部663cの下流端に形成されアウトセンサ664を収容可能に下方へ開放されているセンサ取付凹部663fと、センサ取付凹部663fに収容されているアウトセンサ664の下方への移動を規制するセンサカバー668と、を備えている。

10

【0916】

センサ取付凹部663fは、ベースユニット660のアウト球通路663におけるアウト球整流部663bの下流端に接続されている下方誘導部663cの下端の部位に形成されている。本実施形態においても、ベースユニット660は透明な部材により形成されており、ベースユニット660の上側や下側から、アウト球通路663内を視認することができる。

20

【0917】

センサカバー668は、センサ取付凹部663fよりも長く延びており基端側がベースユニット660に回転可能に取付けられる本体部668aと、本体部668aにおけるセンサ取付凹部663fに収容されているアウトセンサ664の検知孔と一致する部位で遊技球Bが通過可能に貫通している貫通孔668bと、本体部668aにおける基端側とは反対側に設けられており弾性変形可能な係止爪部668cと、を有している。

【0918】

このセンサカバー668は、ベースユニット660におけるセンサ取付凹部663fに対してアウト球整流部663bとは反対の外側の部位に、基端側が回転可能に取付けられる。センサカバー668の係止爪部668cは、ベースユニット660におけるセンサ取付凹部663fに対してアウト球整流部663b側の外側に設けられている係止部663gに係止される。

30

【0919】

センサカバー668は、アウトセンサ664の検知孔がアウト球通路663と一致するように、センサ取付凹部663f内にアウトセンサ664を収容させた状態で、係止爪部668cが上方へ移動するように回転させて、係止爪部668cを係止部663gに係止させて閉じることで、本体部668aがアウトセンサ664の下面に当接し、アウトセンサ664の下方への移動を規制して、アウトセンサ664をベースユニット660に取付けることができる(図118(a)を参照)。この状態では、センサカバー668の貫通孔668bが、アウトセンサ664の検知孔と一致しており、アウト球通路663を流通した遊技球Bが、アウトセンサ664により検知された後に、貫通孔668bを通過して下方へ排出される。このセンサカバー668の貫通孔668bは、アウト球通路663のアウト球排出口663dを兼ねている。

40

【0920】

アウトセンサ664を交換(取外す)場合は、センサカバー668の係止爪部668cを操作することで、係止爪部668cを弾性変形させて係止部663gとの係止を解除させる。そして、係止爪部668cが下方へ移動するように、センサカバー668を本体部668aの基端側を中心にして回転させて開くことで、センサカバー668の本体部668aがアウトセンサ664の下面から遠ざかり、アウトセンサ664をセンサ取付凹部6

50

63fから取外することができる(図118(b)を参照)。

【0921】

図118(b)に示すように、本実施形態では、センサカバー668を回転させて開いた状態で、センサカバー668の下端と、二点鎖線で示す接触危惧物の上端(例えば、外枠2における外枠下組立体40の上端面、幕板後部材43の接続筒部43aの上端、等)との間、或いは、本体枠4の下端との間、にある程度の間隙ができるようになっている。これにより、センサカバー668が開いている状態で、本体枠4を外枠2に対して開閉させても、センサカバー668が接触危惧物に接触することはなく、センサカバー668の破損を防止することができる。

【0922】

図118に示す実施形態によれば、アウトセンサ664は、遊技盤5の遊技領域5a内に打込まれた全ての遊技球Bを検知するものであることから、多くの遊技球Bが流通することで早期に消耗して破損する虞があるが、上述したように、センサカバー668を開くことでアウトセンサ664を下方から着脱することができるため、アウトセンサ664の交換を容易に行うことができる。

【0923】

また、この実施形態によれば、センサカバー668が開いている状態で、本体枠4を外枠2に対して開閉させても、センサカバー668が外枠2等の接触危惧物に接触することはなく、センサカバー668の破損を防止することができる。詳述すると、センサカバー668はアウトセンサ664を下方から支持しているものであるが、アウトセンサ664には上方から多くの遊技球Bが接触することとなるため、多くの遊技球Bの接触による振動によってセンサカバー668の係止爪部668cが外れて、センサカバー668が開いてしまう恐れがある。遊技中にセンサカバー668が開いてアウトセンサ664が下方へ脱落してしまうと、遊技領域5a内に遊技球Bが打込まれているのにも関わらず、アウトセンサ664で遊技球Bが検知されなくなるため、主制御基板1310等により異常の発生が報知されることとなる。この異常発生の報知により、遊技ホールの係員等が異常の確認をするために、本体枠4を外枠2に対して開けることとなるが、開いているセンサカバー668の下端と、外枠2等の接触危惧物との間に隙間があるため、センサカバー668が接触危惧物に接触することなく、本体枠4を開けることができ、センサカバー668の破損を防止することができる。

【0924】

更に、図118の実施形態によれば、センサ取付凹部663fにおけるアウト球整流部663bとは反対の外側の部位で、センサカバー668の基端側をベースユニット660に対して回転可能に取付けていると共に、ベースユニット660を透明としているため、センサカバー668を開いてアウトセンサ664を取外した状態とすることで、下方からアウト球通路663内を良好に視認することができる。従って、アウト球通路663内において遊技球Bが球詰りした時に、外部からアウト球通路663内を視認することができるため、遊技球Bが球詰りしている場所を一見して特定することができ、遊技球Bの球詰りを早期に解消させることができる。

【0925】

また、本実施形態のパチンコ機1によれば、扉枠3における扉枠トップユニット450の上面が、外枠2における外枠上部材30の上面と略同一面上となるように形成されているため、本パチンコ機1をひっくり返して逆さまの状態に直立させることができ、センサカバー668の開閉によるアウトセンサ664の交換作業や、透明なベースユニット660を通した底面側からのアウト球通路663内や球抜排出通路665内の確認作業、等を容易に行うことができる。

【0926】

また、本実施形態によれば、アウトセンサ664が破損しても、アウトセンサ664を容易に交換することができるため、アウトセンサ664の破損により中断していた遊技を早期に再開させることができ、遊技の中断による遊技者の苛立ちを緩和させて興趣の低下

10

20

30

40

50

を抑制させることができると共に、本パチンコ機 1 の稼働率の低下を抑制させることができ、遊技ホール側の負担を軽減させることができる。

【 0 9 2 7 】

更に、センサカバー 6 6 8 の一方の端部を、回転可能にベースユニット 6 6 0 に取付けていることから、アウトセンサ 6 6 4 を交換する際に、センサカバー 6 6 8 を開いても、センサカバー 6 6 8 がベースユニット 6 6 0 から吊下がった状態となり脱落することはないため、センサカバー 6 6 8 が紛失することを回避させることができる。

【 0 9 2 8 】

また、アウトセンサ 6 6 4 を下方から保持しているセンサカバー 6 6 8 において、ベースユニット 6 6 0 における多くの遊技球 B が流通するアウト球通路 6 6 3 に近い外側の部位で、前後方向（水平方向）の軸周りに対して回転可能に取付けるようにしているため、遊技球 B の流通によりアウトセンサ 6 6 4 を介してセンサカバー 6 6 8 にかかる下向きの力の分布が、ベースユニット 6 6 0 に回転可能に取付けられている側（一方の端部側）に大きくかかることとなり、相対的に、ベースユニット 6 6 0 の係止部 6 6 3 g に係止されている係止爪部 6 6 8 c 側（他方の端部側）では小さくなる。従って、アウトセンサ 6 6 4 を多くの遊技球 B が通過することで、センサカバー 6 6 8 にアウトセンサ 6 6 4 を介して下向きの力が作用しても、回転可能に取付けられている一方の端部側でその多くを受けることができるため、他方の端部側の係止爪部 6 6 8 c での係止が解除され難くなり、センサカバー 6 6 8 が開いてアウトセンサ 6 6 4 が脱落してしまうことを低減させることができる。

【 0 9 2 9 】

[5 . 遊技盤の全体構成]

パチンコ機 1 における遊技盤 5 の全体構成について、主に図 1 1 9 乃至図 1 2 9 を参照して詳細に説明する。図 1 1 9 は、パチンコ機においてセンター役物等を不透明にした遊技盤の正面図である。図 1 2 0 は図 1 1 9 の遊技盤を右前から見た斜視図であり、図 1 2 1 は図 1 1 9 の遊技盤を左前から見た斜視図であり、図 1 2 2 は遊技盤を後ろから見た斜視図である。図 1 2 3 は、主制御基板における機能表示ユニットからの配線の引き回しの概略説明図である。図 1 2 4 は、センター役物等を透明にした状態の遊技盤の正面図である。図 1 2 5 は遊技盤を主な部材毎に分解して前から見た分解斜視図であり、図 1 2 6 は遊技盤を主な部材毎に分解して後ろから見た分解斜視図である。図 1 2 7 は図 1 1 9 における C - C 線で切断した断面図であり、図 1 2 8 は図 1 1 9 における D - D 線で切断した断面図である。図 1 2 9 は、遊技パネルの面と平行に表ユニットを切断して遊技球が流通する遊技領域内と障害釘とを現した状態で示す遊技盤の正面図である。

【 0 9 3 0 】

パチンコ機 1 の遊技盤 5 は、遊技者がハンドルユニット 1 8 0 のハンドル 1 9 5 を操作することで遊技球 B が打込まれる遊技領域 5 a を有している。遊技領域 5 a には、遊技球 B の受入れ又は通過により遊技者に対して所定の特典（例えば、所定数の遊技球 B の払出し）を付与する一般入賞口 2 0 0 1、第一始動口 2 0 0 2、普通入賞口 2 0 0 3、第二始動口 2 0 0 4、大入賞口 2 0 0 5、及び役物入賞口 2 0 0 6 が備えられている。この遊技盤 5 は、遊技球 B が、遊技領域 5 a 内の一般入賞口 2 0 0 1、第一始動口 2 0 0 2、普通入賞口 2 0 0 3、第二始動口 2 0 0 4、大入賞口 2 0 0 5、及び役物入賞口 2 0 0 6 等に、受入れられるように、ハンドル 1 9 5 の打込操作と遊技領域 5 a 内での遊技球 B の流通とを楽しませる遊技を行うためのものである。

【 0 9 3 1 】

遊技盤 5 は、遊技領域 5 a の外周を区画し外形が正面視略四角形状とされた前構成部材 1 0 0 0 と、前構成部材 1 0 0 0 の後側に取付けられており遊技領域 5 a の後端を区画する板状の遊技パネル 1 1 0 0 と、を備えている。遊技パネル 1 1 0 0 の前面における遊技領域 5 a 内となる部位には、遊技球 B と当接する複数の障害釘 N（図 1 2 9 等を参照）が所定のゲージ配列で植設されている。また、遊技盤 5 は、遊技パネル 1 1 0 0 の後側下部に取付けられている基板ホルダ 1 2 0 0 と、基板ホルダ 1 2 0 0 の後面に取付けられてお

り遊技球 B を遊技領域 5 a 内へ打込むことで行われる遊技内容を制御する主制御基板 1 3 1 0 (図 1 2 7 及び図 1 6 6 等を参照) を有している主制御ユニット 1 3 0 0 と、を備えている。

【 0 9 3 2 】

また、遊技盤 5 は、主制御基板 1 3 1 0 からの制御信号に基づいて遊技状況を表示し前構成部材 1 0 0 0 の左上隅に遊技者側へ視認可能に取付けられている機能表示ユニット 1 4 0 0 と、遊技パネル 1 1 0 0 の後側に配置されている周辺制御ユニット 1 5 0 0 と、正面視において遊技領域 5 a の中央に配置されており所定の演出画像を表示可能な演出表示装置 1 6 0 0 と、遊技パネル 1 1 0 0 の後側に配置されており主制御基板 1 3 1 0 と周辺制御基板 1 5 1 0 との接続を中継しているパネル中継基板 1 7 1 0 と、遊技パネル 1 1 0 0 の前面に取付けられる表ユニット 2 0 0 0 と、遊技パネル 1 1 0 0 の後面に取付けられる裏ユニット 3 0 0 0 と、を更に備えている。

10

【 0 9 3 3 】

裏ユニット 3 0 0 0 の後面に演出表示装置 1 6 0 0 が取付けられていると共に、演出表示装置 1 6 0 0 の後面に周辺制御ユニット 1 5 0 0 が取付けられている。裏ユニット 3 0 0 0 の後面における演出表示装置 1 6 0 0 の下方に、パネル中継基板 1 7 1 0 が取付けられている。パネル中継基板 1 7 1 0 は、主制御基板 1 3 1 0 と、一般入賞口センサ 3 0 0 1、第一始動口センサ 3 0 0 2、第二始動口センサ 2 4 0 2、普通入賞口センサ 2 4 0 1、大入賞口センサ 2 4 0 3、役物入賞口センサ 2 5 1 3、第一 V 入賞口センサ 2 5 1 4、第一ハズレ口センサ 2 5 1 6、第二 V 入賞口センサ 2 5 1 5、第三ハズレ口センサ 2 5 1 8、始動口ソレノイド 2 4 1 2、アタッカソレノイド 2 4 1 4、役物入賞口ソレノイド 2 5 1 2、第一振分ソレノイド 2 5 3 2、第二振分ソレノイド 2 5 4 5、第三振分中駆動モータ 2 5 6 0、第三振分左駆動モータ 2 5 6 1、第三振分右駆動モータ 2 5 6 2、第三振分中回転検知センサ 2 5 6 3、第三振分左回転検知センサ 2 5 6 4、第三振分右回転検知センサ 2 5 6 5、磁気センサ 2 0 1 0、振動センサ 3 0 0 3、及びアウトセンサ 6 6 4、等との接続を中継するためのものである。

20

【 0 9 3 4 】

表ユニット 2 0 0 0 は、遊技領域 5 a 内に打込まれた遊技球 B を受入可能に常時開口している複数 (ここでは三つ) の一般入賞口 2 0 0 1 と、複数の一般入賞口 2 0 0 1 とは遊技領域 5 a 内の異なる位置で遊技球 B を受入可能に常時開口している第一始動口 2 0 0 2 と、遊技領域 5 a 内の更に異なる位置で遊技球 B を受入可能に常時開口している普通入賞口 2 0 0 3 と、遊技球 B が普通入賞口 2 0 0 3 に受入れられることにより抽選される普通抽選結果に応じて遊技球 B の受入れが可能となる第二始動口 2 0 0 4 と、第一始動口 2 0 0 2 又は第二始動口 2 0 0 4 への遊技球 B の受入れにより抽選される第一特別抽選結果又は第二特別抽選結果に応じて遊技球 B の受入れが可能となる大入賞口 2 0 0 5 と、第一始動口 2 0 0 2 又は第二始動口 2 0 0 4 への遊技球 B の受入れにより抽選される第一特別抽選結果又は第二特別抽選結果に応じて遊技球 B の受入れが可能となる役物入賞口 2 0 0 6 と、役物入賞口 2 0 0 6 に受入れられた遊技球 B に対して受入の機会が付与される第一 V 入賞口 2 0 0 7 及び第二 V 入賞口 2 0 0 8 と、遊技領域 5 a 内において不正に作用する磁気を検知する複数の磁気センサ 2 0 1 0 と、を備えている。

30

40

【 0 9 3 5 】

また、表ユニット 2 0 0 0 は、遊技領域 5 a 内の左右方向中央で遊技領域 5 a の下端の直上に取付けられており第一始動口 2 0 0 2 を有している始動口ユニット 2 1 0 0 と、始動口ユニット 2 1 0 0 の正面視左方で内レール 1 0 0 2 に沿うように取付けられており三つの一般入賞口 2 0 0 1 を有しているサイドユニット 2 2 0 0 と、サイドユニット 2 2 0 0 の正面視左方のやや上側に取付けられているサイド左上ユニット 2 3 0 0 と、遊技領域 5 a 内の正面視右下隅となる始動口ユニット 2 1 0 0 の正面視右方に取付けられており普通入賞口 2 0 0 3、第二始動口 2 0 0 4、及び大入賞口 2 0 0 5 を有しているアタッカユニット 2 4 0 0 と、始動口ユニット 2 1 0 0 及びサイドユニット 2 2 0 0 よりも上方で、遊技領域 5 a 内の正面視略中央やや上寄りに取付けられており役物入賞口 2 0 0 6、第一

50

V入賞口2007及び第二V入賞口2008を有している枠状のセンター役物2500と、を備えている。

【0936】

アタッカユニット2400には、普通入賞口2003に受入れられた遊技球Bを検知する普通入賞口センサ2401と、第二始動口2004に受入れられた遊技球Bを検知する第二始動口センサ2402と、大入賞口2005に受入れられた遊技球Bを検知する大入賞口センサ2403と、を備えている。センター役物2500は、役物入賞口2006に受入れられた遊技球Bを検知する役物入賞口センサ2513と、第一V入賞口2007に受入れられた遊技球Bを検知する第一V入賞口センサ2514と、第一ハズレ口2535に受入れられた遊技球Bを検知する第一ハズレ口センサ2516と、を備えている。

10

【0937】

裏ユニット3000は、遊技パネル1100の後面に取付けられ前方が開放されている箱状で後壁に四角い開口部3010aを有している裏箱3010と、裏箱3010の後面に取付けられており演出表示装置1600を着脱可能に取付けるためのロック機構3020と、を備えている。また、裏ユニット3000は、表ユニット2000のサイドユニット2200に設けられている一般入賞口2001に受入れられた遊技球Bを検知する一般入賞口センサ3001と、始動口ユニット2100に設けられている第一始動口2002に受入れられた遊技球Bを検知する第一始動口センサ3002と、を備えている(図166を参照)。

【0938】

また、裏ユニット3000は、裏箱3010内に取付けられている導光板演出ユニット3100と、導光板演出ユニット3100の下部前面に取付けられており表ユニット2000の始動口ユニット2100及びサイドユニット2200からの遊技球Bを受取って下方へ排出する裏下球排出ユニット3150と、導光板演出ユニット3100の前面の右隅部に取付けられておりセンター役物2500の第一振分装置2530及び第二振分装置2540からの遊技球Bを受取って下方へ排出する裏右球排出ユニット3170と、を備えている。

20

【0939】

更に、裏ユニット3000は、導光板演出ユニット3100の前側に取付けられており、導光板演出ユニット3100の左右両辺及び上辺に沿って延出している裏前演出ユニット3200と、導光板演出ユニット3100の前側で左下に取付けられている裏前左下演出ユニット3300と、導光板演出ユニット3100の前側で右下に取付けられている裏前右下演出ユニット3400と、裏前演出ユニット3200における裏上装飾体3211の右端付近に常時視認可能に設けられているサブ状態表示器3500と、を備えている。

30

【0940】

[5-1. 前構成部材]

遊技盤5における前構成部材1000について、主に図130を参照して詳細に説明する。図130(a)は遊技盤における前構成部材及び遊技パネルを前から見た斜視図であり、(b)は前構成部材及び遊技パネルを後ろから見た斜視図である。

【0941】

前構成部材1000は、全体が透明に形成されている。前構成部材1000は、正面視の外形が略正方形とされ、内形が略円形状に前後方向へ貫通しており、内形の内周によって遊技領域5aの外周を区画している。この前構成部材1000は、正面視で左右方向中央から左寄りの下端から時計回りの周方向へ沿って円弧状に延び正面視左右方向中央上端を通り過ぎて右斜め上部まで延びた外レール1001と、外レール1001に略沿って前構成部材1000の内側に配置され正面視左右方向中央下部から正面視左斜め上部まで円弧状に延びた内レール1002と、内レール1002の下端の正面視右側で遊技領域5aの最も低くなった位置に形成されており後方へ向かって低くなるように傾斜しているアウト誘導部1003と、を備えている。

40

【0942】

50

また、前構成部材 1 0 0 0 は、アウト誘導部 1 0 0 3 の正面視右端から前構成部材 1 0 0 0 の右辺付近まで右端側が僅かに高くなるように直線状に傾斜している右下レール 1 0 0 4 と、右下レール 1 0 0 4 の右端から前構成部材 1 0 0 0 の右辺に沿って外レール 1 0 0 1 の上端の下側まで延びており上部が前構成部材 1 0 0 0 の内側へ湾曲している右レール 1 0 0 5 と、右レール 1 0 0 5 の上端と外レール 1 0 0 1 の上端とを繋いでおり外レール 1 0 0 1 に沿って転動して来た遊技球 B が当接する衝止部 1 0 0 6 と、を備えている。

【 0 9 4 3 】

また、前構成部材 1 0 0 0 は、内レール 1 0 0 2 の上端に回動可能に軸支され、外レール 1 0 0 1 との間を閉鎖するように内レール 1 0 0 2 の上端から上方へ延出した閉鎖位置と正面視時計回りの方向へ回動して外レール 1 0 0 1 との間を開放した開放位置との間でのみ回動可能とされると共に閉鎖位置側へ復帰するように図示しないバネによって付勢された逆流防止部材 1 0 0 7 を、備えている。

10

【 0 9 4 4 】

更に、前構成部材 1 0 0 0 は、枠内における正面視左右方向中央下部で、アウト誘導部 1 0 0 3 の後端において前後に貫通しているアウト口 1 0 0 8 を備えている。アウト誘導部 1 0 0 3 によって後方へ誘導された遊技球 B は、アウト口 1 0 0 8 を通って前構成部材 1 0 0 0 (遊技パネル 1 1 0 0) の後方へ排出される。

【 0 9 4 5 】

また、前構成部材 1 0 0 0 は、外レール 1 0 0 1 及び内レール 1 0 0 2 における下端から略垂直に延びた付近の部位の外側、アウト誘導部 1 0 0 3 及び右下レール 1 0 0 4 の下側、及び右レール 1 0 0 5 の外側、の夫々の部位において、前端から後方へ窪んだ防犯凹部 1 0 0 9 を備えている。この防犯凹部 1 0 0 9 は、遊技盤 5 を本体枠 4 に取付けて、本体枠 4 に対して扉枠 3 を閉じた状態とすると、扉枠 3 における防犯カバー 1 7 0 の後方へ突出した後方突片 1 7 2 が挿入された状態となる。これにより、防犯カバー 1 7 0 と遊技盤 5 (前構成部材 1 0 0 0) との間が、防犯カバー 1 7 0 の後方突片 1 7 2 と前構成部材 1 0 0 0 の防犯凹部 1 0 0 9 とによって複雑に屈曲した状態となるため、遊技盤 5 の前面下方より防犯カバー 1 7 0 と前構成部材 1 0 0 0 との間を通してピアノ線等の不正な工具を遊技領域 5 a 内に侵入させようとしても、後方突片 1 7 2 や防犯凹部 1 0 0 9 に阻まれることとなり、遊技領域 5 a 内への不正な工具の侵入を阻止することができる。

20

【 0 9 4 6 】

また、前構成部材 1 0 0 0 は、正面視左下隅において下端から上方へ切欠かれている切欠部 1 0 1 0 を備えている。この切欠部 1 0 1 0 は、遊技パネル 1 1 0 0 の切欠部 1 1 0 3 と一致しており、遊技盤 5 を本体枠 4 に取付けた時に、切欠部 1 0 1 0 及び切欠部 1 1 0 3 を貫通して下部満タン球経路ユニット 6 1 0 の下部通常払出通路 6 1 0 a 及び下部満タン払出通路 6 1 0 b の前端開口が前方へ臨むようになっている。

30

【 0 9 4 7 】

更に、前構成部材 1 0 0 0 は、正面視において左上隅に形成されており、機能表示ユニット 1 4 0 0 が取付けられる機能表示ユニット取付部 1 0 1 1 と、左下隅に形成されている証紙貼付部 1 0 1 2 と、を備えている。

【 0 9 4 8 】

また、前構成部材 1 0 0 0 は、略全体が透明に形成されており、後側に配置されている遊技パネル 1 1 0 0 を前方から視認することができる。

40

【 0 9 4 9 】

[5 - 2 . 遊技パネル]

遊技盤 5 における遊技パネル 1 1 0 0 について、主に図 1 3 0 等を参照して詳細に説明する。遊技パネル 1 1 0 0 は、前構成部材 1 0 0 0 の後面に取付けられており、表ユニット 2 0 0 0 及び裏ユニット 3 0 0 0 が取付けられるものである。遊技パネル 1 1 0 0 の前面には、所定のゲージ配列で複数の障害釘 N が植設されている (図 1 2 9 等を参照) 。

【 0 9 5 0 】

遊技パネル 1 1 0 0 は、所定厚さ (例えば、 1 8 m m ~ 2 1 m m) のベニヤ合板等の木

50

質板材によって形成されており、外形が前構成部材 1 0 0 0 の外形と略同形状に形成されている。遊技パネル 1 1 0 0 は、遊技領域 5 a 内において最も低い位置となり前構成部材 1 0 0 0 のアウト口 1 0 0 8 と対応した位置に下端から上方へ窪んだアウト凹部 1 1 0 1 が形成されている。また、遊技パネル 1 1 0 0 には、前後に貫通しており表ユニット 2 0 0 0 を取付けるための開口部 1 1 0 2 が複数形成されている。

【 0 9 5 1 】

また、遊技パネル 1 1 0 0 は、正面視左下隅において下端から上方へ切欠かれている切欠部 1 1 0 3 を備えている。この切欠部 1 1 0 3 は、前構成部材 1 0 0 0 の切欠部 1 0 1 0 と一致するように形成されており、遊技盤 5 を本体枠 4 に取付けた時に、切欠部 1 0 1 0 及び切欠部 1 1 0 3 を貫通して貫通して下部満タン球経路ユニット 6 1 0 の下部通常払出通路 6 1 0 a 及び下部満タン払出通路 6 1 0 b の前端開口が前方へ臨むようになっている。なお、詳細な図示は省略するが、遊技パネル 1 1 0 0 の前面には、パチンコ機 1 のコンセプトに沿った絵柄や装飾が施された装飾シートが貼り付けられている。

10

【 0 9 5 2 】

[5 - 3 . 基板ホルダ]

遊技盤 5 における基板ホルダ 1 2 0 0 について、主に図 1 2 5 及び図 1 2 6 等を参照して詳細に説明する。基板ホルダ 1 2 0 0 は、上方及び前方が開放された横長の箱状に形成されており、底面が左右方向中央へ向かって低くなるように傾斜している。基板ホルダ 1 2 0 0 は、底面における左右方向中央において、前端から後方へ向かって切欠かれている排出部 1 2 0 1 を有している。この基板ホルダ 1 2 0 0 は、遊技盤 5 に組立てた状態で、遊技パネル 1 1 0 0 の後側に取付けられている裏ユニット 3 0 0 0 の下部を下側及び後側から覆っていると共に、後面に主制御ユニット 1 3 0 0 の主制御基板ボックス 1 3 2 0 が取付けられている。

20

【 0 9 5 3 】

基板ホルダ 1 2 0 0 は、パチンコ機 1 に組立てた状態で、排出部 1 2 0 1 が、本体枠 4 の基板ユニット 6 2 0 におけるベースユニット 6 2 0 b の排出球受部 6 2 8 の直上に位置している。これにより、アウト口 1 0 0 8 を通って遊技パネル 1 1 0 0 の後側へ排出された遊技球 B、及び、表ユニット 2 0 0 0 及び裏ユニット 3 0 0 0 から下方へ排出された遊技球 B、を全て受けることができ、底面に形成された排出部 1 2 0 1 から下方の排出球受部 6 2 8 又はアウト球通路 6 6 3 (図 1 1 5 を参照) へ排出させることができる。アウト球通路 6 6 3 へ排出された遊技球 B は、アウトセンサ 6 6 4 により一つずつ検知 (カウント) される。

30

【 0 9 5 4 】

[5 - 4 . 主制御基板ユニット]

遊技盤 5 における主制御ユニット 1 3 0 0 について、主に図 1 2 5 乃至図 1 2 7 を参照して詳細に説明する。主制御ユニット 1 3 0 0 は、基板ホルダ 1 2 0 0 の後面に着脱可能に取付けられている。主制御ユニット 1 3 0 0 は、遊技内容及び遊技球 B の払出し等を制御する主制御基板 1 3 1 0 (図 1 6 6 を参照) と、遊技性能を設定することができる設定変更基板 1 3 1 1 (図 1 2 3 を参照) と、主制御基板 1 3 1 0 と設定変更基板 1 3 1 1 とを収容しており基板ホルダ 1 2 0 0 に取付けられる主制御基板ボックス 1 3 2 0 と、を備えている。

40

【 0 9 5 5 】

主制御基板ボックス 1 3 2 0 は、カバー体とベース体とから構成されている。カバー体とベース体とは、ポリカーボネイトの樹脂製であり、透明に成型されている。カバー体とベース体とにより形成される内部空間には、主制御基板 1 3 1 0 及び設定変更基板 1 3 1 1 を収容することができるようになっている。カバー体とベース体とがポリカーボネイトの樹脂製により透明に成型されていることにより、主制御基板 1 3 1 0 及び設定変更基板 1 3 1 1 の表面側や裏面側の状態 (不正な改変が行われているか否か、又は不正 IC が実装されているか否か) を、主制御基板ボックス 1 3 2 0 の外側から確認することができるようになっている。また、主制御基板ボックス 1 3 2 0 は、カバー体とベース体とにそれ

50

それぞれ対応するように複数の封印機構を備えており、一つの封印機構を用いて主制御基板ボックス1320を閉じると、次に、主制御基板ボックス1320を開けるためにはその封印機構を破壊する必要があり、主制御基板ボックス1320の開閉の痕跡を残すことができる。したがって、開閉の痕跡を見ることで、主制御基板ボックス1320の不正な開閉を発見することができ、主制御基板1310への不正行為に対する抑止力が高められている。

【0956】

主制御ユニット1300の主制御基板1310は、インターフェイス基板635、周辺制御基板1510、設定変更基板1311と、接続されている。また、主制御基板1310は、機能表示ユニット1400、一般入賞口センサ3001、第一始動口センサ3002、普通入賞口センサ2401、第二始動口センサ2402、大入賞口センサ2403、役物入賞口センサ2513、第一V入賞口センサ2514、第一ハズレ口センサ2516、第二V入賞口センサ2515、第三ハズレ口センサ2518、始動口ソレノイド2412、アタッカソレノイド2414、役物入賞口ソレノイド2512、第一振分ソレノイド2532、第二振分ソレノイド2545、第三振分中駆動モータ2560、第三振分左駆動モータ2561、第三振分右駆動モータ2562、第三振分中回転検知センサ2563、第三振分左回転検知センサ2564、第三振分右回転検知センサ2565、磁気センサ2010、振動センサ3003、及びアウトセンサ664、等と接続されている。

10

【0957】

主制御ユニット1300の設定変更基板1311は、パチンコ機1の設定値の切り替えと設定値の確認とを行うことができる設定キースイッチ1311a、設定値を選択して切り替えることができる設定切替ボタン1311b、パチンコ機1の設定値の切り替えが許可されている状態を示す設定変更許可ランプ1311cと、を備えている。設定変更基板1311のコネクタSMCNは、主制御基板1310のコネクタMSCNとコネクタ接続(基板間接続)されている(設定変更基板1311のコネクタSMCNと主制御基板1310のコネクタMSCNとのコネクタ間を、ハーネスを介して、電気的に接続してもよい)。このコネクタ接続(基板間接続)されることにより、設定キースイッチ1311aからの信号、設定切替ボタン1311bからの信号は、主制御基板1310と電気的に接続される。設定変更基板1311は、その右辺及び左辺の上下方向の距離寸法が主制御基板1310の右辺及び左辺の上下方向の距離寸法とほぼ同一であり、その左右方向の距離寸法が主制御基板1310の左右方向の距離寸法と比べて短く、主制御基板1310の右辺と左辺とのそれぞれの中点を通る中心線と、設定変更基板1311の右辺と左辺とのそれぞれの中点を通る中心線と、が合致している。

20

30

【0958】

設定変更基板1311のコネクタSMCNは、設定変更基板1311の右辺に沿って、その上下方向の距離寸法の中心となる位置が中心線上に配置されているとともに、主制御基板1310のコネクタMSCNは、主制御基板1310の左辺に沿って、その上下方向の距離寸法の中心となる位置が中心線上に配置されている。設定変更基板1311の中心線より下方に設定キーが挿入されて回動操作される設定キーシリンダを有する設定キースイッチ1311aが配置され、設定変更基板1311の中心線より上方に押圧操作部を有する設定切替ボタン1311bが配置され、設定変更基板1311の中心線上であって設定キースイッチ1311aの左上方(設定切替ボタン1311bの左下方)に単色(例えば、赤色)に発光することができる設定変更許可ランプ1311cが配置されている。主制御基板1310の中心線より上方であってコネクタMSCNの近傍に小数点付き(いわゆる、ドット付き)7セグメントLED表示器単体で構成される設定表示器1310gが配置され、主制御基板1310の中心線より下方であって中央から右辺へ向かって小数点付き(いわゆる、ドット付き)7セグメントLED表示器が6つ一列に連なって構成されるベースモニタ1310hが配置され、主制御基板1310の下辺の中央寄りに押圧操作部を有するRAMクリアスイッチ1310fが配置されている。

40

【0959】

50

本実施形態では、設定キースイッチ1311aの設定キーシリンダに形成される差し込み口に設定キーが差し込まれる準備が整っている位置（例えば、矩形状を有する差し込み口の長手方向が上下方向へ沿う位置）において、初期位置として設定キースイッチ1311aをOFFとする状態となっている。設定キーシリンダが初期位置にあるときにおいて、差し込み口に設定キーを差し込むことができるとともに、差し込み口から設定キーを抜き取ることができるようになっている。なお、本実施形態では、差し込み口に設定キーが差し込まれた状態のまま、外枠2に対して本体枠4を閉鎖したとしても、遊技ホールの島設備に背向かいで列設される他のパチンコ機の部材（又は遊技ホールの島設備の部材）と設定キーとが互いに干渉せずに損傷しないように設定キースイッチ1311aの奥行き方向の距離寸法を採用している。

10

【0960】

設定キーシリンダが初期位置から時計方向へ向かって60度回転操作されて第1のON操作されることにより設定キースイッチ1311aを設定キーONとすることができ、この設定キーONの信号が設定変更基板1311から主制御基板1310の主制御MPU1310aへ入力される。また、設定キーシリンダが初期位置から反時計方向へ向かって60度回転操作されて第2のON操作されることにより設定キースイッチ1311aを決定キーONとすることができ、この決定キーONの信号が設定変更基板1311から主制御基板1310の主制御MPU1310aへ入力される。また、設定キースイッチ1311aを設定キーONした設定キーシリンダの回転位置から元の位置である初期位置（つまり、設定キースイッチ1311aをOFFする設定キーシリンダの回転位置）へ戻すように設定キーシリンダが反時計方向へ向かって60度回転操作されてOFF操作されることにより設定キースイッチ1311aをOFFとすることができるとともに、設定キースイッチ1311aを決定キーONした設定キーシリンダの回転位置から元の位置である初期位置（つまり、設定キースイッチ1311aをOFFする設定キーシリンダの回転位置）へ戻すように設定キーシリンダが時計方向へ向かって60度回転操作されてOFF操作されることにより設定キースイッチ1311aをOFFとすることができる。このOFFの信号が設定変更基板1311から主制御基板1310の主制御MPU1310aへ入力される。本実施形態では、設定キーONという機能と決定キーONという機能が全く異なる2つの機能を、設定キーシリンダが回転操作される方向によって、設定キースイッチ1311aという単体のみで実現することができ、設定キースイッチ1311aという単体のみによって、設定キーONとする操作と決定キーONとする操作とをまとめて行うことができる。

20

30

【0961】

設定キースイッチ1311aの設定キーシリンダの前面、設定切替ボタン1311bの押圧操作部、及びRAMクリアスイッチ1310fの押圧操作部は、それぞれ対応する主制御基板ボックス1320のカバー体に形成される開口部を介して露出されているものの、設定キースイッチ1311aの設定キーシリンダの前面、設定切替ボタン1311bの押圧操作部、及びRAMクリアスイッチ1310fの押圧操作部とそれぞれ対応する開口部とに形成される「すき間」から針金などを侵入して設定変更基板1311及び主制御基板1310を改変することができないように、これらの開口部に対して針金侵入防止部がカバー体にそれぞれ成型されている構造となっている。設定表示器1310g、及びベースモニタ1310hは、カバー体とベース体とにより形成される内部空間に収容されて全く触れることができないものの、カバー体が、上述したように、透明に成型されているため、カバー体を通して、設定表示器1310gが表示する設定値と、ベースモニタ1310hが表示する球数と、を視認することができるようになっている。

40

【0962】

なお、不正な改変を防止するために、設定キースイッチ1311aの設定キーONの信号が伝送される配線パターンと、設定キースイッチ1311aの決定キーONの信号が伝送される配線パターンと、設定キースイッチ1311aのOFFの信号が伝送される配線パターンと、設定切替ボタン1311bからの信号が伝送される配線パターンと、の引き

50

回しとして、設定変更基板 1311 において相互に近づけないように（相互に離間して）形成されるとともに、設定変更基板 1311 のコネクタ SMCN の端子（主制御基板 1310 のコネクタ MSCN の端子）への接続も離間して形成され、主制御基板 1310 においても、設定キースイッチ 1311 a からの各種信号が伝送される配線パターン（つまり、設定キースイッチ 1311 a の設定キー ON の信号が伝送される配線パターン、設定キースイッチ 1311 a の決定キー ON の信号が伝送される配線パターン、及び設定キースイッチ 1311 a の OFF の信号が伝送される配線パターン）と設定切替ボタン 1311 b からの信号が伝送される配線パターンとの引き回しも相互に近づけないように（相互に離間して）形成されているとともに、RAM クリアスイッチ 1310 f からの信号が伝送される配線パターンとの引き回しも相互に近づけないように（相互に離間して）形成されている。

10

【0963】

設定キースイッチ 1311 a、設定切替ボタン 1311 b、及び設定表示器 1310 g について簡単に説明する。ここで、まず設定値の設定変更を行う場合について簡単に説明し、現在の設定値の確認表示を行う場合について簡単に説明する。なお、設定キーは、設定値の変更のほかに、設定されている現状の設定値の確認等を行うことができる重要なキーであるため、遊技ホールの店長を含め限られた者のみ所持が許可され、2～3人に限定されている。

【0964】

設定値の設定変更を行う場合には、パチンコ機 1 の電源投入時や停電（瞬間的に停電が発生する瞬停）後の電力回復時における復電時において、外枠 2 に対して本体枠 4 が開放され、かつ、設定キースイッチ 1311 a の設定キーシリンダの差し込み口に設定キーが差し込まれ、設定キーシリンダが時計方向へ向かって 60 度回動操作されて第 1 の ON 操作されることで設定キースイッチ 1311 a が設定キー ON されているという「予め定めた設定値変更許可条件」が成立する必要がある。つまり、実際に設定値の設定変更を行う者は、まずパチンコ機 1 が電源投入されていない状態（パチンコ機 1 の電源が遮断されている状態）を確認してから、外枠 2 に対して本体枠 4 を開放する作業を行い、続いて設定キースイッチ 1311 a の設定キーシリンダの差し込み口に設定キーを差し込んで時計方向へ向かって 60 度回動操作して第 1 の ON 操作することにより設定キースイッチ 1311 a を設定キー ON し、パチンコ機 1 の電源投入を行うこととなる。なお、上記した「予め定めた設定値変更許可条件」として、さらに RAM クリアスイッチ 1310 f の押圧操作部が操作されて操作信号が入力されていることを条件としてもよい。即ち、パチンコ機 1 の電源投入時や停電（瞬間的に停電が発生する瞬停）後の電力回復時における復電時において、外枠 2 に対して本体枠 4 が開放され、設定キースイッチ 1311 a の設定キーシリンダの差し込み口に設定キーが差し込まれ、設定キーシリンダが時計方向へ向かって 60 度回動操作されて第 1 の ON 操作されることで設定キースイッチ 1311 a が設定キー ON され、かつ RAM クリアスイッチ 1310 f の押圧操作部が操作されているという「予め定めた設定値変更許可条件」が成立する場合に設定値の設定変更を実行可能としてもよい。

20

30

【0965】

設定値の設定変更を行う者は、まずパチンコ機 1 が電源投入されていない状態（パチンコ機 1 の電源が遮断されている状態）を確認してから、外枠 2 に対して本体枠 4 を開放する作業を行い、続いて設定キースイッチ 1311 a の設定キーシリンダの差し込み口に設定キーを差し込み、設定キーシリンダを時計方向へ向かって 60 度回動操作して第 1 の ON 操作することにより設定キースイッチ 1311 a を設定キー ON とする。続いて図 7 の電源スイッチ 630 a を操作してパチンコ機 1 の電源投入を行う。これにより、設定キー ON の信号が設定変更基板 1311 から主制御基板 1310 の主制御 MPU 1310 a へ入力される。主制御 MPU 1310 a は、その内蔵されている RAM の特定領域に格納されている現状の設定値（設定キースイッチ 1311 a の設定キーシリンダが第 1 の ON 操作された時点における設定値 1～設定値 6 のうち設定されている値）を設定表示器 131

40

50

0 g に表示し、設定変更許可ランプ 1 3 1 1 c を消灯した状態から点灯する状態へと切り替える。

【0966】

設定値の設定変更を行う者は、設定切替ボタン 1 3 1 1 b の押圧操作部を押圧操作すると、設定変更基板 1 3 1 1 の設定切替ボタン 1 3 1 1 b からの検出信号が設定変更基板 1 3 1 1 から主制御基板 1 3 1 0 の主制御 M P U 1 3 1 0 a へ入力される。設定値の設定変更を行う者が設定切替ボタン 1 3 1 1 b の押圧操作部を押圧操作するごとに、主制御 M P U 1 3 1 0 a は、設定変更基板 1 3 1 1 の設定切替ボタン 1 3 1 1 b からの検出信号に基づいて、現状の設定値から値 1 ずつ増加し、最大値である設定値 6 に達すると、初期値である設定値 1 へ戻り、再び値 1 ずつ増加し、設定値を設定表示器 1 3 1 0 g に表示する制御を行う。

10

【0967】

設定値の設定変更を行う者は、設定値を決定する場合には、設定キーシリンダを反時計方向へ向かって 1 2 0 度回動操作して（つまり、設定キースイッチ 1 3 1 1 a を設定キー ON した設定キーシリンダの回転位置から元の位置である初期位置（つまり、設定キースイッチ 1 3 1 1 a を OFF する設定キーシリンダの回転位置）へ戻すように反時計方向へ向かって 6 0 度回転操作して OFF 操作し、さらに反時計方向へ向かって 6 0 度回転操作して）第 2 の ON 操作することにより設定キースイッチ 1 3 1 1 a を決定キー ON とする。この決定キー ON の信号が設定変更基板 1 3 1 1 から主制御基板 1 3 1 0 の主制御 M P U 1 3 1 0 a へ入力される。これにより、主制御 M P U 1 3 1 0 a は、設定変更して決定した設定値を主制御 M P U 1 3 1 0 a に内蔵されている R A M の特定領域に格納する。

20

【0968】

なお、設定キーシリンダを反時計方向へ向かって 1 2 0 度回動操作して（つまり、設定キースイッチ 1 3 1 1 a を設定キー ON した設定キーシリンダの回転位置から元の位置である初期位置（つまり、設定キースイッチ 1 3 1 1 a を OFF する設定キーシリンダの回転位置）へ戻したときに決定キーの ON の信号を設定変更基板 1 3 1 1 から主制御基板 1 3 1 0 の主制御 M P U 1 3 1 0 a へ入力するようにしてもよく、この場合には設定切替ボタン 1 3 1 1 b の押圧操作部を押圧操作して設定値を設定表示器 1 3 1 0 g に表示させた後、設定キースイッチ 1 3 1 1 a を OFF するだけで設定値を決定してそのまま設定キーを設定キーシリンダから抜くことができるようになり、作業性が向上する。

30

【0969】

設定値の設定変更を行う者は、設定キースイッチ 1 3 1 1 a を決定キー ON した設定キーシリンダの回転位置から元の位置（つまり、設定キースイッチ 1 3 1 1 a を OFF する設定キーシリンダの回転位置）へ戻すように設定キーシリンダが時計方向へ向かって 6 0 度回転操作して OFF 操作することにより設定キースイッチ 1 3 1 1 a を OFF とする。この設定キー OFF の信号が設定変更基板 1 3 1 1 から主制御基板 1 3 1 0 の主制御 M P U 1 3 1 0 a へ入力される。これにより、主制御 M P U 1 3 1 0 a は、設定表示器 1 3 1 0 g に対して設定値を表示する状態から非表示する状態へ切り替え、設定変更許可ランプ 1 3 1 1 c を点灯する状態から消灯する状態へ切り替える。

【0970】

設定値の設定変更を行う者は、設定キースイッチ 1 3 1 1 a の設定キーシリンダの差し込み口から設定キーを抜き取り、外枠 2 に対して本体枠 4 を閉鎖する作業を行い、設定値の設定変更の作業を完了する。

40

【0971】

現在設定されている設定値の確認表示を行う場合には、パチンコ機 1 の電源投入時や停電（瞬間的に停電が発生する瞬停）後の電力回復された復電後において、外枠 2 に対して本体枠 4 が開放され、かつ、設定キースイッチ 1 3 1 1 a の設定キーシリンダの差し込み口に設定キーが差し込まれ、設定キーシリンダが時計方向へ向かって 6 0 度回動操作されて第 1 の ON 操作されることで設定キースイッチ 1 3 1 1 a が設定キー ON されているという「予め定めた設定値表示許可条件」が成立する必要がある。つまり、実際に現在設定

50

されている設定値の確認表示を行う者は、まずパチンコ機 1 が電源投入されている状態（停電や瞬停が発生して電力が回復した状態）を確認してから、外枠 2 に対して本体枠 4 を開放する作業を行い、続いて設定キースイッチ 1 3 1 1 a の設定キーシリンダの差し込み口に設定キーを差し込んで時計方向へ向かって 6 0 度回動操作して第 1 の ON 操作することにより設定キースイッチ 1 3 1 1 a を設定キー ON することとなる。

【 0 9 7 2 】

現在設定されている設定値の確認表示を行う者は、まずパチンコ機 1 が電源投入されている状態（停電や瞬停が発生して電力が回復した状態）を確認してから、外枠 2 に対して本体枠 4 を開放する作業を行い、続いて設定キースイッチ 1 3 1 1 a の設定キーシリンダの差し込み口に設定キーを差し込んで時計方向へ向かって 6 0 度回動操作して第 1 の ON 操作することにより設定キースイッチ 1 3 1 1 a を設定キー ON する。この設定キー ON の信号が設定変更基板 1 3 1 1 から主制御基板 1 3 1 0 の主制御 M P U 1 3 1 0 a へ入力される。主制御 M P U 1 3 1 0 a は、その内蔵されている R A M の特定領域に格納されている現状の設定値（設定キースイッチ 1 3 1 1 a の設定キーシリンダが第 1 の ON 操作された時点における設定値 1 ~ 設定値 6 のうち設定されている値）を設定表示器 1 3 1 0 g に表示する。このとき、設定変更許可ランプ 1 3 1 1 c を消灯した状態が維持され、また現在設定されている設定値の確認表示を行う者が設定切替ボタン 1 3 1 1 b の押圧操作部を押圧操作しても、この押圧操作に対応して設定値が全く変更されないし、設定表示器 1 3 1 0 g に表示された内容も変更されない。

【 0 9 7 3 】

現在設定されている設定値の確認表示を行う者は、現在設定されている設定値の確認を完了すると、設定キースイッチ 1 3 1 1 a を設定キー ON した設定キーシリンダの回転位置から元の位置（つまり、設定キースイッチ 1 3 1 1 a を OFF する設定キーシリンダの回転位置）へ戻すように反時計方向へ向かって 6 0 度回転操作して OFF 操作する。この設定キー OFF の信号が設定変更基板 1 3 1 1 から主制御基板 1 3 1 0 の主制御 M P U 1 3 1 0 a へ入力される。

【 0 9 7 4 】

主制御 M P U 1 3 1 0 a は、設定表示器 1 3 1 0 g に対して設定値を表示する状態から非表示する状態へ切り替える。

【 0 9 7 5 】

現在設定されている設定値の確認表示を行う者は、設定キースイッチ 1 3 1 1 a の設定キーシリンダの差し込み口から設定キーを抜き取り、外枠 2 に対して本体枠 4 を閉鎖する作業を行い、現在設定されている設定値の確認表示の作業を完了する。

【 0 9 7 6 】

なお、予め定めた設定値変更許可条件は、上述したように、予め定めた設定値変更許可条件は、パチンコ機 1 の電源投入時や停電（瞬間的に停電が発生する瞬停）後の電力回復時における復電時において、外枠 2 に対して本体枠 4 が開放され、かつ、設定キースイッチ 1 3 1 1 a の設定キーシリンダの差し込み口に設定キーが差し込まれ、設定キーシリンダが時計方向へ向かって 6 0 度回動操作されて第 1 の ON 操作されることで設定キー ON 操作されていることが必要であるのに対して、予め定めた設定値表示許可条件は、上述したように、パチンコ機 1 の電源投入時や停電（瞬間的に停電が発生する瞬停）後の電力回復された復電後において、外枠 2 に対して本体枠 4 が開放され、かつ、設定キースイッチ 1 3 1 1 a の設定キーシリンダの差し込み口に設定キーが差し込まれ、設定キーシリンダが時計方向へ向かって 6 0 度回動操作されて第 1 の ON 操作されることで設定キー ON 操作されていることが必要である。このように、予め定めた設定値変更許可条件と予め定めた設定値表示許可条件とは、外枠 2 に対して本体枠 4 が開放され、かつ、設定キースイッチ 1 3 1 1 a の設定キーシリンダの差し込み口に設定キーが差し込まれ、設定キーシリンダが時計方向へ向かって 6 0 度回動操作されて第 1 の ON 操作されることで設定キー ON 操作されているという点で共通する要件があり、予め定めた設定値変更許可条件には「復電時」を要件とするのに対して、予め定めた設定値表示許可条件には「復電後」を要件と

する点で相違する。

【0977】

ここで、設定値について簡単に説明すると、「設定値」とは、大当たりか否かを抽選判定するための確率や小当たりか否かを抽選判定するための確率のほかに、確変時から通常時へ移行する際に抽選判定するための確率、遊技者にとって有利となる領域への振分け率等を変更することができるものであり、遊技者にとって有利となる（つまり、遊技者が獲得することができる遊技球Bの球数を増やすことができる）確率（有利度合い）が予め設定されているものである。本実施形態では、設定値として、設定値1、設定値2、設定値3、設定値4、設定値5、及び設定値6が予め用意されており、設定値1から設定値6へ向かって遊技者にとって有利となる確率（有利度合い）が予め設定されている。主制御基板1310の主制御MPU1310aは、設定値と対応付けた各種抽選判定で用いられる各種テーブル（例えば、大当たり当選したことを示す大当たり判定値の割合が規定される大当たり判定テーブル、大当たり図柄の決定の判定値の割合が規定される大当たり図柄決定テーブル、小当たり当選したことを示す小当たり判定値の割合が規定される小当たり判定テーブル、小当たり図柄の決定の判定値の割合が規定される小当たり図柄決定テーブル、確変時から通常時への移行決定の判定値の割合が規定される通常時移行判定テーブル等）を選択したり、設定値と対応付けた各種振分け率で用いられる各種テーブル（例えば、振分けの時間が規定される振分けテーブル、モータやソレノイド等の電氣的駆動源の駆動を管理するブロック等）を選択したりする。設定値と対応付けた各種抽選判定で用いられる各種テーブルには、各種判定値には所定の割合で割り振られている。なお、各種抽選判定で用いられる各種テーブルは、相互に少なくとも一部の値が異なるように設定され、各種振分け率で用いられる各種テーブルは、相互に少なくとも一部の値が異なるように設定されているものもあれば、一の電氣的駆動源の駆動を管理するブロックに対応するテーブルと他の電氣的駆動源の駆動を管理するブロックに対応するテーブルとの関係性に基づいて値が異なるように設定されているものもある。また、上述した設定値としては、設定値1から設定値6までに亘る範囲の6つの設定値（整数）としていたが、これと比べて少ない範囲のものであってもよいし、多い範囲のものであってもよい。例えば、設定値1～設定値4までに亘る範囲の4つの設定値（整数）としてもよいし、設定値1～設定値8までに亘る範囲の8つの設定値（整数）としてもよい。

【0978】

設定表示器1310gは、上述したように、設定値の表示を行うほかに、主制御MPU1310aが復電時に自身に内蔵されているRAMの内容をチェックして異常があるか否かを判定して異常があると判定した場合、電源遮断時に主制御側電源断時処理が正常に終了していない場合には、自身に内蔵されているRAMに格納されている内容に異常がある（又は信用することができないものである）として、その旨を伝えるエラー表示を行う。本実施形態では、主制御MPU1310aがエラー表示として英字Eを設定表示器1310gに表示するようになっている。

【0979】

次に、ベースモニタ1310hについて簡単に説明すると、ベースモニタ1310hは、遊技領域5aに発射された遊技球Bのうち、遊技盤5に区画形成される遊技領域5aに設けられるアウト口1008により回収された遊技球Bの球数が表示されるものである。遊技領域5aに発射された遊技球Bのうち、アウト口1008により回収された遊技球Bは、アウトセンサ664（図166等を参照）で検出され、この検出信号がパネル中継基板1710を介して主制御MPU1310aへ入力される。

【0980】

主制御MPU1310aは、アウト口1008により回収された遊技球Bの球数を計数し、計数結果（総数）を、その内蔵されているRAMの特定領域に格納するとともに、ベースモニタ1310hに表示するようになっている。

【0981】

なお、上述した実施形態では、設定キースイッチ1311aを設定キーONした設定キ

ーシリンダの回転位置から元の位置である初期位置（つまり、設定キースイッチ 1 3 1 1 a を OFF する設定キーシリンダの回転位置）へ戻すように反時計方向へ向かって 6 0 度回転操作して OFF 操作し、さらに反時計方向へ向かって 6 0 度回転操作して）第 2 の ON 操作することにより設定キースイッチ 1 3 1 1 a を決定キー ON とすることができ、この決定キー ON の信号が設定変更基板 1 3 1 1 から主制御基板 1 3 1 0 の主制御 MPU 1 3 1 0 a へ入力されるようになっていたが、この設定キースイッチ 1 3 1 1 a を初期位置から設定キースイッチ 1 3 1 1 a を設定キー ON した設定キーシリンダの回転位置までに亘る範囲のみ回動操作することができる設定キースイッチ 1 3 1 1 a ' としてもよい。この場合、設定キースイッチ 1 3 1 1 a ' を設定キー ON した設定キーシリンダの回転位置から元の位置である初期位置（つまり、設定キースイッチ 1 3 1 1 a を OFF する設定キーシリンダの回転位置）へ戻すように反時計方向へ向かって 6 0 度回転操作して OFF 操作することにより設定キースイッチ 1 3 1 1 a ' を決定キー ON とすることができ、この決定キー ON の信号が設定変更基板 1 3 1 1 から主制御基板 1 3 1 0 の主制御 MPU 1 3 1 0 a へ入力されるようにしてもよい（設定キースイッチ 1 3 1 1 a ' の様子を「決定キーの変形例（1）」と記載する場合がある）。

10

【 0 9 8 2 】

また、上述した実施形態では、設定キースイッチ 1 3 1 1 a を設定キー ON した設定キーシリンダの回転位置から元の位置である初期位置（つまり、設定キースイッチ 1 3 1 1 a を OFF する設定キーシリンダの回転位置）へ戻すように反時計方向へ向かって 6 0 度回転操作して OFF 操作し、さらに反時計方向へ向かって 6 0 度回転操作して）第 2 の ON 操作することにより設定キースイッチ 1 3 1 1 a を決定キー ON とすることができ、この決定キー ON の信号が設定変更基板 1 3 1 1 から主制御基板 1 3 1 0 の主制御 MPU 1 3 1 0 a へ入力されるようになっていたが、これに代えて、設定変更基板 1 3 1 1 に押圧操作部を有する決定キーボタンを設けてもよい。この場合、決定キーボタンの押圧操作部は、決定キーボタンと対応する主制御基板ボックス 1 3 2 0 のカバー体に形成される開口部を介して露出され、決定キーボタンの押圧操作部と、これに対応する開口部と、に形成される「すき間」から針金などを侵入して設定変更基板 1 3 1 1 及び主制御基板 1 3 1 0 を改変することができないように、開口部に対して針金侵入防止部がカバー体に成型される構造となる。決定キーボタンの押圧操作部が押圧操作されると、この操作信号が設定変更基板 1 3 1 1 から主制御基板 1 3 1 0 の主制御 MPU 1 3 1 0 a へ入力される。主制御 MPU 1 3 1 0 a は、決定キーボタンからの検出信号に基づいて決定キーボタンの押圧操作部が押圧操作されているときには決定キー ON であると判定することができる一方、決定キーボタンの押圧操作部が押圧操作されていないときには決定キー ON でないと判定することができる。

20

30

【 0 9 8 3 】

なお、設定変更基板 1 3 1 1 に決定キーボタンを配置する位置は、設定キースイッチ 1 3 1 1 a の近傍であってもよし、設定切替ボタン 1 3 1 1 b の近傍であってもよい。主制御基板ボックス 1 3 2 0 のカバー体には、決定キーボタンと設定切替ボタン 1 3 1 1 b とが混同されないように決定キーボタンと設定切替ボタン 1 3 1 1 b とにそれぞれ対応する位置に、各ボタンの名称が印刷されたシールが貼られている（このシールに替えてカバー体に各ボタンの名称が成型されていてもよい）。また、決定キーボタンと設定切替ボタン 1 3 1 1 b とが混同されないように、決定キーボタンと設定切替ボタン 1 3 1 1 b とのうちいずれか一方の押圧操作部を覆うカバー付きのボタン（押圧操作部を押圧操作するためにカバーを開放する必要がある。）を採用してもよいし、押圧操作部の色を異なるものを採用してもよいし、決定キーボタンと設定切替ボタン 1 3 1 1 b との外形の形状又は押圧操作部の形状が異なるものを採用してもよいし、決定キーボタンとして押圧操作部を有するものでない他の種類のスイッチを採用してもよい。決定キーボタンとして押圧操作部を有するものでない他の種類のスイッチとしては、例えば、レバーを有するトグルスイッチ、スライド部を有するスライドスイッチ、回転操作部を有するロータリースイッチ、ロックスイッチ、タッチスイッチ等の各種スイッチを挙げることができる。また、設定変更基

40

50

板 1 3 1 1 に決定キーボタンと設定切替ボタン 1 3 1 1 b とを設ける場合には、不正な改変を防止するために、決定キーボタンへの配線パターンと設定切替ボタン 1 3 1 1 b への配線パターンとの引き回しとして設定変更基板 1 3 1 1 において相互に近づけないように（相互に離間して）形成されるとともに、設定変更基板 1 3 1 1 のコネクタ S M C N の端子（主制御基板 1 3 1 0 のコネクタ M S C N の端子）への接続も離間して形成され、主制御基板 1 3 1 0 においても、決定キーボタンからの検出信号が伝送される配線パターンと設定切替ボタン 1 3 1 1 b からの検出信号が伝送される配線パターンとの引き回しも相互に近づけないように（相互に離間して）形成されている。また、設定変更基板 1 3 1 1 に決定キーボタンを設ける場合には、設定キースイッチ 1 3 1 1 a を初期位置から設定キースイッチ 1 3 1 1 a を設定キー ON した設定キーシリンダの回転位置までに亘る範囲のみ回動操作することができる設定キースイッチ 1 3 1 1 a ' としてもよい（決定キーボタンの態様（設定キースイッチ 1 3 1 1 a ' の態様を含めてもよい。）を「決定キーの変形例（2）」と記載する場合がある）。

【0984】

また、上述した実施形態では、設定キースイッチ 1 3 1 1 a を設定キー ON した設定キーシリンダの回転位置から元の位置である初期位置（つまり、設定キースイッチ 1 3 1 1 a を OFF する設定キーシリンダの回転位置）へ戻すように反時計方向へ向かって 60 度回転操作して OFF 操作し、さらに反時計方向へ向かって 60 度回転操作して）第 2 の ON 操作することにより設定キースイッチ 1 3 1 1 a を決定キー ON とすることができ、この決定キー ON の信号が設定変更基板 1 3 1 1 から主制御基板 1 3 1 0 の主制御 M P U 1 3 1 0 a へ入力されるようになっていたが、これに代えて、ハンドルユニット 1 8 0 おける、ハンドル 1 9 5 に手のひらや指が触れているか否かを検出するハンドルタッチセンサ 1 9 2 からの検出信号、及び遊技者の意志によって遊技球 B の打ち出しを強制的に停止するか否かを検出する単発ボタン操作センサ 1 9 4 からの検出信号が、払出制御基板 6 3 3 において分岐されて払出制御基板 6 3 3 を介して、主制御基板 1 3 1 0 の主制御 M P U 1 3 1 0 a へ入力され、これらの検出信号に基づいて決定キー ON の有無を判定してもよい。この場合、主制御 M P U 1 3 1 0 a は、ハンドルタッチセンサ 1 9 2 からの検出信号に基づいてハンドル 1 9 5 に手のひらや指が触れているときには決定キー ON であると判定することができる一方、ハンドル 1 9 5 に手のひらや指が触れていないときには決定キー ON でないと判定することができるし、及び/又は、単発ボタン操作センサ 1 9 4 からの検出信号に基づいて遊技球 B の打ち出しを強制的に停止しているときには決定キー ON であると判定することができる一方、遊技球 B の打ち出しを強制的に停止していないときには決定キー ON でないと判定することができる（ハンドルタッチセンサの態様（単発ボタン操作センサの態様を含めてもよい。）を「決定キーの変形例（3）」と記載する場合がある）。

【0985】

また、上述した実施形態では、設定キースイッチ 1 3 1 1 a を設定キー ON した設定キーシリンダの回転位置から元の位置である初期位置（つまり、設定キースイッチ 1 3 1 1 a を OFF する設定キーシリンダの回転位置）へ戻すように反時計方向へ向かって 60 度回転操作して OFF 操作し、さらに反時計方向へ向かって 60 度回転操作して）第 2 の ON 操作することにより設定キースイッチ 1 3 1 1 a を決定キー ON とすることができ、この決定キー ON の信号が設定変更基板 1 3 1 1 から主制御基板 1 3 1 0 の主制御 M P U 1 3 1 0 a へ入力されるようになっていたが、これに代えて、後述する払出制御基板 6 3 3 の発射制御部 6 3 3 b に備える発射タイミング制御回路から発射基準パルスが払出制御基板 6 3 3 において分岐されて払出制御基板 6 3 3 を介して、主制御基板 1 3 1 0 の主制御 M P U 1 3 1 0 a へ入力され、これらの発射基準パルスに基づいて決定キー ON の有無を判定してもよい。発射基準パルスは、1 分当たり 1 0 0 個の遊技球 B が遊技領域 5 a に向かって打ち出すことができる基準パルスであり、発振回路からのクロック信号に基づいて生成されるものである。この場合、主制御 M P U 1 3 1 0 a は、払出制御基板 6 3 3 からの発射基準パルスが入力されると、決定キー ON であると判定することができる一方、発

10

20

30

40

50

射基準パルスが入力されないと、決定キーONでないと判定することができる（発射基準パルスの態様を「決定キーの変形例（４）」と記載する場合がある）。

【 0 9 8 6 】

また、上述した実施形態では、設定キースイッチ1311aを設定キーONした設定キーシリンダの回転位置から元の位置である初期位置（つまり、設定キースイッチ1311aをOFFする設定キーシリンダの回転位置）へ戻すように反時計方向へ向かって60度回転操作してOFF操作し、さらに反時計方向へ向かって60度回転操作して）第2のON操作することにより設定キースイッチ1311aを決定キーONとすることができ、この決定キーONの信号が設定変更基板1311から主制御基板1310の主制御MPU1310aへ入力されるようになっていたが、パチンコ機1の対面に着座する遊技者の動作を検出することができる測距センサが遊技盤5に設けられ、この測距センサからの検出信号が中継基板を介して周辺制御基板1510へ入力されている場合には、この測距センサからの検出信号が中継基板において分岐されて中継基板を介して主制御基板1310の主制御MPU1310aへ入力され、この検出信号に基づいて決定キーONの有無を判定してもよい。測距センサは、発光部が発した光が扉枠3におけるガラスユニット160の透明なガラス板162を通過して、予め定めた距離寸法内において、遊技者の腕又は手等に反射し、この反射した光が再び透明なガラス板162を通過して受光部で受光されることにより遊技者の動作を検出することができるものである。この場合、主制御MPU1310aは、測距センサからの検出信号が中継基板を介して入力されると、この検出信号に基づいて動作の有無を判定し、動作があると判定したときには決定キーONであると判定することができる一方、動作がないと判定したときには決定キーONでないと判定することができる（測距センサの態様を「決定キーの変形例（５）」と記載する場合がある）。

【 0 9 8 7 】

また、上述した実施形態では、設定キーシリンダが初期位置から時計方向へ向かって60度回転操作されて第1のON操作されることにより設定キースイッチ1311aを設定キーONとすることができ、この設定キーONの信号が設定変更基板1311から主制御基板1310の主制御MPU1310aへ入力され、また、設定キーシリンダが初期位置から反時計方向へ向かって60度回転操作されて第2のON操作されることにより設定キースイッチ1311aを決定キーONとすることができ、この決定キーONの信号が設定変更基板1311から主制御基板1310の主制御MPU1310aへ入力され、また、設定キースイッチ1311aを設定キーONした設定キーシリンダの回転位置から元の位置である初期位置（つまり、設定キースイッチ1311aをOFFする設定キーシリンダの回転位置）へ戻すように設定キーシリンダが反時計方向へ向かって60度回転操作されてOFF操作されることにより設定キースイッチ1311aをOFFとすることができるとともに、設定キースイッチ1311aを決定キーONした設定キーシリンダの回転位置から元の位置である初期位置（つまり、設定キースイッチ1311aをOFFする設定キーシリンダの回転位置）へ戻すように設定キーシリンダが時計方向へ向かって60度回転操作されてOFF操作されることにより設定キースイッチ1311aをOFFとすることができ、このOFFの信号が設定変更基板1311から主制御基板1310の主制御MPU1310aへ入力されるようになっていたが、設定キーON、決定キーON、及びOFFを伝える情報を、シリアル情報として、外部へシリアル出力することができるシリアル出力回路を、設定キースイッチ1311aに設けてもよい。これにより、設定キースイッチ1311aからの信号に対してセキュリティを向上することができる。このシリアル出力回路が設けられる設定キースイッチ1311aは、設定変更基板1311に備えていたが、これに代えて、主制御基板1310に備えていてもよいし、払出制御基板633に備えていてもよい。このシリアル出力回路からシリアル出力されるシリアル情報が設定変更基板1311から主制御基板1310の主制御MPU1310aへ入力されると、主制御MPU1310aは、受信したシリアル情報から設定キーON、決定キーON、及びOFFのうち、いずれを伝えるものであるかを判別することができる（シリアル回路を有する設定キースイッチ1311aの態様を「決定キーの変形例（６）」と記載する場合があ

10

20

30

40

50

る)。

【0988】

また、上述した実施形態では、設定キーシリンダが初期位置から時計方向へ向かって60度回動操作されて第1のON操作されることにより設定キースイッチ1311aを設定キーONとすることができ、この設定キーONの信号が設定変更基板1311から主制御基板1310の主制御MPU1310aへ入力され、また、設定キーシリンダが初期位置から反時計方向へ向かって60度回転操作されて第2のON操作されることにより設定キースイッチ1311aを決定キーONとすることができ、この決定キーONの信号が設定変更基板1311から主制御基板1310の主制御MPU1310aへ入力され、また、設定キースイッチ1311aを設定キーONした設定キーシリンダの回転位置から元の位置である初期位置(つまり、設定キースイッチ1311aをOFFする設定キーシリンダの回転位置)へ戻すように設定キーシリンダが反時計方向へ向かって60度回転操作されてOFF操作されることにより設定キースイッチ1311aをOFFとすることができるとともに、設定キースイッチ1311aを決定キーONした設定キーシリンダの回転位置から元の位置である初期位置(つまり、設定キースイッチ1311aをOFFする設定キーシリンダの回転位置)へ戻すように設定キーシリンダが時計方向へ向かって60度回転操作されてOFF操作されることにより設定キースイッチ1311aをOFFとすることができ、このOFFの信号が設定変更基板1311から主制御基板1310の主制御MPU1310aへ入力されるようになっていたが、設定キーON、決定キーON、及びOFFを伝える情報を、パルス信号として、外部へ出力することができるパルス出力回路を、設定キースイッチ1311aに設けてもよい。これにより、設定キースイッチ1311aからの信号に対してセキュリティーを向上することができる。このパルス出力回路が設けられる設定キースイッチ1311aは、設定変更基板1311に備えていたが、これに代えて、主制御基板1310に備えていてもよいし、払出制御基板633に備えていてもよい。このパルス出力回路から出力されるパルス信号は、例えば、設定キーONを伝える情報である場合にはパルス幅が1msに設定され、決定キーONを伝える情報である場合にはパルス幅が3msに設定され、OFFを伝える情報である場合にはパルス幅が5msに設定される。このパルス出力回路から出力されるパルス信号は、設定変更基板1311から主制御基板1310の主制御MPU1310aへ入力されると、主制御MPU1310aは、入力されたパルス信号から設定キーON、決定キーON、及びOFFのうち、いずれを伝える情報であるかを判別することができる(パルス出力回路を有する設定キースイッチ1311aの態様を「決定キーの変形例(7)」と記載する場合がある)。

【0989】

また、上述した実施形態では、設定キーシリンダが初期位置から時計方向へ向かって60度回動操作されて第1のON操作されることにより設定キースイッチ1311aを設定キーONとすることができ、この設定キーONの信号が設定変更基板1311から主制御基板1310の主制御MPU1310aへ入力され、また、設定キーシリンダが初期位置から反時計方向へ向かって60度回転操作されて第2のON操作されることにより設定キースイッチ1311aを決定キーONとすることができ、この決定キーONの信号が設定変更基板1311から主制御基板1310の主制御MPU1310aへ入力され、また、設定キースイッチ1311aを設定キーONした設定キーシリンダの回転位置から元の位置である初期位置(つまり、設定キースイッチ1311aをOFFする設定キーシリンダの回転位置)へ戻すように設定キーシリンダが反時計方向へ向かって60度回転操作されてOFF操作されることにより設定キースイッチ1311aをOFFとすることができるとともに、設定キースイッチ1311aを決定キーONした設定キーシリンダの回転位置から元の位置である初期位置(つまり、設定キースイッチ1311aをOFFする設定キーシリンダの回転位置)へ戻すように設定キーシリンダが時計方向へ向かって60度回転操作されてOFF操作されることにより設定キースイッチ1311aをOFFとすることができ、このOFFの信号が設定変更基板1311から主制御基板1310の主制御MPU1310aへ入力されるようになっていたが、設定キーONの信号の電圧レベル、決定

10

20

30

40

50

キーONの信号の電圧レベル、及びOFFの信号の電圧レベルを、設定変更基板1311から主制御基板1310までに亘る基板間において、中間電位（例えば、ゼロVから5Vまでのうち、2Vから3Vまでの電位）を用い、主制御基板1310においてコンパレータ回路を設けて、コンパレータ回路による比較結果が主制御MPU1310aへ入力されることで、主制御MPU1310aが設定キーONの信号のON/OFF、決定キーONの信号のON/OFF、及びOFFの信号のON/OFFを判定してもよい。これにより、設定キースイッチ1311aからの信号に対してセキュリティを向上することができる（中間電位を用いる設定キースイッチの態様を「決定キーの変形例（8）」と記載する場合がある）。

【0990】

また、上述した実施形態では、設定キースイッチ1311aを設定キーONした設定キーシリンダの回転位置から元の位置である初期位置（つまり、設定キースイッチ1311aをOFFする設定キーシリンダの回転位置）へ戻すように反時計方向へ向かって60度回転操作してOFF操作し、さらに反時計方向へ向かって60度回転操作して）第2のON操作することにより設定キースイッチ1311aを決定キーONとすることができ、この決定キーONの信号が設定変更基板1311から主制御基板1310の主制御MPU1310aへ入力されるようになっていたが、これに代えて、払出制御基板633に押圧操作部を有する決定キーボタンを設けてもよい。この場合、決定キーボタンの押圧操作部は、決定キーボタンと対応する払出制御基板ボックス632のカバー体に形成される開口部を介して露出され、決定キーボタンの押圧操作部と、これに対応する開口部と、に形成される「すき間」から針金などを侵入して払出制御基板633を改変することができないように、開口部に対して針金侵入防止部がカバー体に成型される構造となる。決定キーボタンの押圧操作部が押圧操作されると、この操作信号が払出制御基板633から主制御基板1310の主制御MPU1310aへ入力される。主制御MPU1310aは、決定キーボタンからの検出信号に基づいて決定キーボタンの押圧操作部が押圧操作されているときには決定キーONであると判定することができる一方、決定キーボタンの押圧操作部が押圧操作されていないときには決定キーONでないと判定することができる。

【0991】

なお、払出制御基板633に決定キーボタンを配置する位置は、後述する押圧操作部を有するエラー解除スイッチの近傍であってもよい。払出制御基板633のカバー体には、決定キーボタンとエラー解除スイッチとが混同されないように決定キーボタンとエラー解除スイッチとにそれぞれ対応する位置に、各ボタンの名称が印刷されたシールが貼られている（このシールに替えてカバー体に各ボタンの名称が成型されていてもよい）。また、決定キーボタンとエラー解除スイッチとが混同されないように、決定キーボタンとエラー解除スイッチとのうちいずれか一方の押圧操作部を覆うカバー付きのボタン（押圧操作部を押圧操作するためにカバーを開放する必要がある。）を採用してもよいし、押圧操作部の色を異なるものを採用してもよいし、決定キーボタンとエラー解除スイッチとの外形の形状又は押圧操作部の形状が異なるものを採用してもよいし、決定キーボタンとして押圧操作部を有するものでない他の種類のスイッチを採用してもよい。決定キーボタンとして押圧操作部を有するものでない他の種類のスイッチとしては、例えば、レバーを有するトグルスイッチ、スライド部を有するスライドスイッチ、回転操作部を有するロータリースイッチ、ロッカスイッチ、タッチスイッチ等の各種スイッチを挙げることができる。また、払出制御基板633に決定キーボタンとエラー解除スイッチとを設ける場合には、不正な改変を防止するために、決定キーボタンへの配線パターンとエラー解除スイッチへの配線パターンとの引き回しとして払出制御基板633において相互に近づけないように（相互に離間して）形成されるとともに、払出制御基板633のコネクタの端子（主制御基板1310のコネクタの端子）への接続も離間して形成され、主制御基板1310においても、決定キーボタンからの検出信号が伝送される配線パターンとエラー解除スイッチからの検出信号が伝送される配線パターンとの引き回しも相互に近づけないように（相互に離間して）形成されている。また、払出制御基板633に決定キーボタンを設ける場合には

10

20

30

40

50

、設定キースイッチ 1 3 1 1 a を初期位置から設定キースイッチ 1 3 1 1 a を設定キー ON した設定キーシリンダの回転位置までに亘る範囲のみ回動操作することができる設定キースイッチ 1 3 1 1 a ' としてもよい（決定キーボタンの態様（設定キースイッチ 1 3 1 1 a ' の態様を含めてもよい。）を「決定キーの変形例（ 9 ）」と記載する場合がある）。
【 0 9 9 2 】

また、上述した実施形態では、設定キースイッチ 1 3 1 1 a を設定キー ON した設定キーシリンダの回転位置から元の位置である初期位置（つまり、設定キースイッチ 1 3 1 1 a を OFF する設定キーシリンダの回転位置）へ戻すように反時計方向へ向かって 6 0 度回転操作して OFF 操作し、さらに反時計方向へ向かって 6 0 度回転操作して）第 2 の ON 操作することにより設定キースイッチ 1 3 1 1 a を決定キー ON とすることができ、この決定キー ON の信号が設定変更基板 1 3 1 1 から主制御基板 1 3 1 0 の主制御 MPU 1 3 1 0 a へ入力されるようになっていたが、これに代えて、払出制御基板 6 3 3 に押圧操作部を有するエラー解除スイッチからの信号が、払出制御基板 6 3 3 において分岐されて払出制御基板 6 3 3 を介して、主制御基板 1 3 1 0 の主制御 MPU 1 3 1 0 a へ入力され、この信号に基づいて決定キー ON の有無を判定してもよい。エラー解除スイッチは、上述したように、エラー LED 表示器に表示されているエラーを解除するためのものであり、復電後においてパチンコ機 1 のシステムが起動完了し（各種制御基板の電源時投入時処理を完了して割り込み処理を行っている状態となり）、パチンコ機 1 の状態としてエラーが発生していない場合には、エラー解除スイッチの押圧操作部を操作することが全くない。そこで、主制御 MPU 1 3 1 0 a は、エラー解除スイッチからの信号に基づいてエラー解除スイッチの押圧操作部が操作されているときには決定キー ON であると判定することができる一方、エラー解除スイッチからの信号に基づいてエラー解除スイッチの押圧操作部が操作されていないときには決定キー ON でないと判定することができる。これにより、決定キー ON の有無に対してセキュリティを向上することができる（エラー解除スイッチの態様を「決定キーの変形例（ 1 0 ）」と記載する場合がある）。

【 0 9 9 3 】

また、上述した実施形態では、設定キースイッチ 1 3 1 1 a を設定キー ON した設定キーシリンダの回転位置から元の位置である初期位置（つまり、設定キースイッチ 1 3 1 1 a を OFF する設定キーシリンダの回転位置）へ戻すように反時計方向へ向かって 6 0 度回転操作して OFF 操作し、さらに反時計方向へ向かって 6 0 度回転操作して）第 2 の ON 操作することにより設定キースイッチ 1 3 1 1 a を決定キー ON とすることができ、この決定キー ON の信号が設定変更基板 1 3 1 1 から主制御基板 1 3 1 0 の主制御 MPU 1 3 1 0 a へ入力されるようになっていたが、これに代えて、払出制御基板 6 3 3 に押圧操作部を有するエラー解除スイッチからの信号の論理を払出制御基板 6 3 3 の払出制御 MPU が後述する払出制御部電源投入時処理のポート入力処理において監視してコマンドを作成し、後述する払出制御部電源投入時処理のコマンド送信処理において作成したコマンドを主制御基板 1 3 1 0 へ送信し、このコマンドを受信した主制御基板 1 3 1 0 の主制御 MPU 1 3 1 0 a が決定キー ON の有無を判定してもよい。エラー解除スイッチは、上述したように、エラー LED 表示器に表示されているエラーを解除するためのものであり、復電後においてパチンコ機 1 のシステムが起動完了し（各種制御基板の電源時投入時処理を完了して割り込み処理を行っている状態となり）、パチンコ機 1 の状態としてエラーが発生していない場合には、エラー解除スイッチの押圧操作部を操作することが全くない。そこで、主制御 MPU 1 3 1 0 a は、後述する主制御タイマ割り込み処理における枠コマンド受信処理において、エラー解除スイッチからの信号に基づいて押圧操作部が操作されていると払出制御 MPU が判定してその旨を伝えるコマンドを受信したときには決定キー ON であると判定することができる一方、エラー解除スイッチからの信号に基づいて押圧操作部が操作されていないと払出制御 MPU が判定してその旨を伝えるコマンドを受信したときには決定キー ON でないと判定することができる。これにより、決定キー ON の有無に対してセキュリティを向上することができる（エラー解除スイッチの態様 2 を「決定キーの変形例（ 1 1 ）」と記載する場合がある）。

【0994】

また、上述した実施形態では、RAMクリアスイッチ1310fが主制御基板1310に備えられ、設定キースイッチ1311aを設定キーONした設定キーシリンダの回転位置から元の位置である初期位置（つまり、設定キースイッチ1311aをOFFする設定キーシリンダの回転位置）へ戻すように反時計方向へ向かって60度回転操作してOFF操作し、さらに反時計方向へ向かって60度回転操作して）第2のON操作することにより設定キースイッチ1311aを決定キーONとすることができ、この決定キーONの信号が設定変更基板1311から主制御基板1310の主制御MPU1310aへ入力されるようになっていたが、これに代えて、RAMクリアスイッチ1310fを払出制御基板633に備えるようにして、RAMクリアスイッチ1310fからの操作信号が払出制御基板633の払出制御MPUへ入力されるとともに、払出制御基板633において分岐されて払出制御基板633を介して主制御基板1310の主制御MPU1310aへ入力され、主制御MPU1310aが入力される操作信号に基づいて決定キーONの有無を判定してもよい。RAMクリアスイッチ1310fは、後述するように、復電時に押圧操作部が操作されている場合（正確には、RAMクリアスイッチ1310fの押圧操作部を押圧操作しながらパチンコ機1の電源投入を行う場合）、設定値を変更決定することができる設定変更を行う場合（主制御MPU1310aが後述する設定変更処理を行った場合）には、主制御MPU1310aが自身に内蔵されているRAMの所定領域（RAMの全領域のうち特定領域を除く領域。）を必ずクリアする。そこで、RAMクリアスイッチ1310fの押圧操作部が押圧操作されながらパチンコ機1の電源投入が行われることで主制御MPU1310aが自身に内蔵されているRAMの所定領域を必ずクリアするため、RAMクリアスイッチ1310fを決定キーとして流用することができ、主制御MPU1310aは、払出制御基板633に備えるRAMクリアスイッチ1310fからの操作信号に基づいてRAMクリアスイッチ1310fの押圧操作部が押圧操作されているときには決定キーONであると判定することができる一方、払出制御基板633に備えるRAMクリアスイッチ1310fからの操作信号に基づいてRAMクリアスイッチ1310fの押圧操作部が押圧操作されていないときには決定キーONでないと判定することができる。これにより、決定キーONの有無に対してセキュリティを向上することができる。

10

20

【0995】

払出制御基板633に備えるRAMクリアスイッチ1310fの押圧操作部は、RAMクリアスイッチ1310fと対応する払出制御基板ボックス632のカバー体に形成される開口部を介して露出され、RAMクリアスイッチ1310fの押圧操作部と、これに対応する開口部と、に形成される「すき間」から針金などを侵入して払出制御基板633を改変することができないように、開口部に対して針金侵入防止部がカバー体に成型される構造となる。

30

【0996】

なお、払出制御基板633にRAMクリアスイッチ1310fを配置する位置は、後述する押圧操作部を有するエラー解除スイッチの近傍であってもよい。払出制御基板633のカバー体には、RAMクリアスイッチ1310fとエラー解除スイッチとが混同されないようにRAMクリアスイッチ1310fとエラー解除スイッチとにそれぞれ対応する位置に、各ボタンの名称が印刷されたシールが貼られている（このシールに替えてカバー体に各ボタンの名称が成型されていてもよい）。また、RAMクリアスイッチ1310fとエラー解除スイッチとが混同されないように、RAMクリアスイッチ1310fとエラー解除スイッチとのうちいずれか一方の押圧操作部を覆うカバー付きのボタン（押圧操作部を押圧操作するためにカバーを開放する必要がある。）を採用してもよいし、押圧操作部の色を異なるものを採用してもよいし、RAMクリアスイッチ1310fとエラー解除スイッチとの外形の形状又は押圧操作部の形状が異なるものを採用してもよいし、RAMクリアスイッチ1310fとして押圧操作部を有するものでない他の種類のスイッチを採用してもよい。RAMクリアスイッチ1310fとして押圧操作部を有するものでない他の種類のスイッチとしては、例えば、レバーを有するトグルスイッチ、スライド部を有する

40

50

スライドスイッチ、回転操作部を有するロータリースイッチ、ロックスイッチ、タッチスイッチ等の各種スイッチを挙げることができる。また、払出制御基板 633 に RAM クリアスイッチ 1310f とエラー解除スイッチとを設ける場合には、不正な改変を防止するために、RAM クリアスイッチ 1310f への配線パターンとエラー解除スイッチへの配線パターンとの引き回しとして払出制御基板 633 において相互に近づけないように（相互に離間して）形成されるとともに、払出制御基板 633 のコネクタの端子（主制御基板 1310 のコネクタの端子）への接続も離間して形成され、主制御基板 1310 においても、RAM クリアスイッチ 1310f からの操作信号が伝送される配線パターンとエラー解除スイッチからの検出信号が伝送される配線パターンとの引き回しも相互に近づけないように（相互に離間して）形成されている。また、払出制御基板 633 に RAM クリアスイッチ 1310f を設ける場合には、設定キースイッチ 1311a を初期位置から設定キースイッチ 1311a を設定キー ON した設定キーシリンダの回転位置までに亘る範囲のみ回動操作することができる設定キースイッチ 1311a' としてもよい（RAM クリアスイッチの態様（設定キースイッチ 1311a' の態様を含めてもよい。）を「決定キーの変形例（12）」と記載する場合がある）。

10

【0997】

また、上述した実施形態では、RAM クリアスイッチ 1310f が主制御基板 1310 に備えられ、設定キースイッチ 1311a を設定キー ON した設定キーシリンダの回転位置から元の位置である初期位置（つまり、設定キースイッチ 1311a を OFF する設定キーシリンダの回転位置）へ戻すように反時計方向へ向かって 60 度回転操作して OFF 操作し、さらに反時計方向へ向かって 60 度回転操作して）第 2 の ON 操作することにより設定キースイッチ 1311a を決定キー ON とすることができ、この決定キー ON の信号が設定変更基板 1311 から主制御基板 1310 の主制御 MPU 1310a へ入力されるようになっていたが、これに代えて、RAM クリアスイッチ 1310f を払出制御基板 633 に備えるようにして、RAM クリアスイッチ 1310f からの操作信号の論理を払出制御基板 633 の払出制御 MPU が後述する払出制御部電源投入時処理のポート入力処理において監視してコマンドを作成し、後述する払出制御部電源投入時処理のコマンド送信処理において作成したコマンドを主制御基板 1310 へ送信し、このコマンドを受信した主制御基板 1310 の主制御 MPU 1310a が決定キー ON の有無を判定してもよい。RAM クリアスイッチ 1310f は、後述するように、復電時に押圧操作部が操作されている場合（正確には、RAM クリアスイッチ 1310f の押圧操作部を押圧操作しながらパチンコ機 1 の電源投入を行う場合）、設定値を変更決定することができる設定変更を行う場合（主制御 MPU 1310a が後述する設定変更処理を行った場合）には、主制御 MPU 1310a が自身に内蔵されている RAM の所定領域（RAM の全領域のうち特定領域を除く領域。）を必ずクリアする。そこで、RAM クリアスイッチ 1310f の押圧操作部が押圧操作されながらパチンコ機 1 の電源投入が行われることで主制御 MPU 1310a が自身に内蔵されている RAM の所定領域を必ずクリアするため、RAM クリアスイッチ 1310f を決定キーとして流用することができ、主制御 MPU 1310a は、後述する主制御タイマ割り込み処理における枠コマンド受信処理において、払出制御基板 633 に備える RAM クリアスイッチ 1310f からの操作信号に基づいて RAM クリアスイッチ 1310f の押圧操作部が操作されていると払出制御 MPU が判定してその旨を伝えるコマンドを受信したときには決定キー ON であると判定することができる一方、払出制御基板 633 に備える RAM クリアスイッチ 1310f からの操作信号に基づいて RAM クリアスイッチ 1310f の押圧操作部が操作されていないと払出制御 MPU が判定してその旨を伝えるコマンドを受信したときには決定キー ON でないと判定することができる。これにより、決定キー ON の有無に対してセキュリティーを向上することができる（RAM クリアスイッチの態様 2（設定キースイッチ 1311a' の態様を含めてもよい。）を「決定キーの変形例（13）」と記載する場合がある）。

20

30

40

【0998】

また、上述した実施形態では、アウト口左センサ 3032 及びアウト口右センサ 303

50

3がパネル中継基板1710を介して主制御基板1310に入力され、設定キースイッチ1311aを設定キーONした設定キーシリンダの回転位置から元の位置である初期位置(つまり、設定キースイッチ1311aをOFFする設定キーシリンダの回転位置)へ戻すように反時計方向へ向かって60度回転操作してOFF操作し、さらに反時計方向へ向かって60度回転操作して)第2のON操作することにより設定キースイッチ1311aを決定キーONとすることができ、この決定キーONの信号が設定変更基板1311から主制御基板1310の主制御MPU1310aへ入力されるようになっていたが、これに代えて、アウト口左センサ3032及びアウト口右センサ3033が払出制御基板633を介して(経由して)、主制御基板1310の主制御MPU1310aへ入力され、主制御MPU1310aが入力されるアウト口左センサ3032及びアウト口右センサ3033からの検出信号に基づいて決定キーONの有無を判定してもよい。遊技盤5に区画形成される遊技領域5aに発射された遊技球Bは、上述したように、この遊技領域5aに設けられるアウト口1008により回収される。このアウト口1008により回収された遊技球Bは、上述したように、アウト口左センサ3032又はアウト口右センサ3033で検出される。そこで、主制御MPU1310aは、扉枠開放スイッチからの検出信号に基づいて、本体枠4に対して扉枠3が開放されている場合であって、かつ、アウト口左センサ3032又はアウト口右センサ3033からの検出信号に基づいて、アウト口1008が遊技球Bを回収したときには決定キーONであると判定することができる。一方、本体枠4に対して扉枠3が開放されていない(つまり閉鎖されている)場合、及び/又は、アウト口左センサ3032又はアウト口右センサ3033との検出信号に基づいて、いずれもアウト口1008が遊技球Bを回収していないときには決定キーONでないと判定することができる。この場合、設定キースイッチ1311aを初期位置から設定キースイッチ1311aを設定キーONした設定キーシリンダの回転位置までに亘る範囲のみ回動操作することができる設定キースイッチ1311a'としてもよい(アウト口スイッチの態様(設定キースイッチ1311a'の態様を含めてもよい。)を「決定キーの変形例(14)」と記載する場合がある)。なお、この場合、設定値の設定変更を行う者は、決定キーONとするために、本体枠4に対して扉枠3を開放して、遊技球Bをアウト口1008へ送り込む必要がある。

【0999】

また、上述した実施形態では、アウト口左センサ3032及びアウト口右センサ3033がパネル中継基板1710を介して主制御基板1310に入力され、設定キースイッチ1311aを設定キーONした設定キーシリンダの回転位置から元の位置である初期位置(つまり、設定キースイッチ1311aをOFFする設定キーシリンダの回転位置)へ戻すように反時計方向へ向かって60度回転操作してOFF操作し、さらに反時計方向へ向かって60度回転操作して)第2のON操作することにより設定キースイッチ1311aを決定キーONとすることができ、この決定キーONの信号が設定変更基板1311から主制御基板1310の主制御MPU1310aへ入力されるようになっていたが、これに代えて、アウト口左センサ3032及びアウト口右センサ3033からの検出信号の論理を払出制御基板633の払出制御MPUが後述する払出制御部電源投入時処理のポート入力処理において監視してコマンドを作成し、後述する払出制御部電源投入時処理のコマンド送信処理において作成したコマンドを主制御基板1310へ送信し、このコマンドを受信した主制御基板1310の主制御MPU1310aが決定キーONの有無を判定してもよい。遊技盤5に区画形成される遊技領域5aに発射された遊技球Bは、上述したように、この遊技領域5aに設けられるアウト口1008により回収される。このアウト口1008により回収された遊技球Bは、上述したように、アウト口左センサ3032及びアウト口右センサ3033で検出される。そこで、主制御MPU1310aは、後述する主制御タイマ割り込み処理における枠コマンド受信処理において、アウト口左センサ3032又はアウト口右センサ3033からの検出信号に基づいて、アウト口1008により遊技球Bが回収されたら払出制御MPUが判定してその旨を伝えるコマンドを受信したときには決定キーONであると判定することができる一方、アウト口1008により遊技球Bが

10

20

30

40

50

回収されていないと払出制御MPUが判定してその旨を伝えるコマンドを受信したときには決定キーONでないと判定することができる。この場合、設定キースイッチ1311aを初期位置から設定キースイッチ1311aを設定キーONした設定キーシリンダの回転位置までに亘る範囲のみ回動操作することができる設定キースイッチ1311a'としてもよい(アウト口スイッチの態様2(設定キースイッチ1311a'の態様を含めてもよい。))を「決定キーの変形例(15)」と記載する場合がある)。なお、この場合、設定値の設定変更を行う者は、決定キーONとするために、本体枠4に対して扉枠3を開放して、遊技球Bをアウト口1008へ送り込む必要がある。

【1000】

また、上述した実施形態では、設定キースイッチ1311aを設定キーONした設定キーシリンダの回転位置から元の位置である初期位置(つまり、設定キースイッチ1311aをOFFする設定キーシリンダの回転位置)へ戻すように反時計方向へ向かって60度回転操作してOFF操作し、さらに反時計方向へ向かって60度回転操作して)第2のON操作することにより設定キースイッチ1311aを決定キーONとすることができ、この決定キーONの信号が設定変更基板1311から主制御基板1310の主制御MPU1310aへ入力されるようになっていたが、これに代えて、満タン検知センサ154、球切検知センサ574、又は払出検知センサ591からの検出信号が払出制御基板633の払出制御MPUへ入力されるとともに、払出制御基板633において分岐されて払出制御基板633を介して主制御基板1310の主制御MPU1310aへ入力され、これらの検出信号に基づいて主制御MPU1310aが決定キーONの有無を判定してもよいし、満タン検知センサ154、球切検知センサ574、又は払出検知センサ591からの検出信号の論理を払出制御基板633の払出制御MPUが後述する払出制御部電源投入時処理のポート入力処理において監視してコマンドを作成し、後述する払出制御部電源投入時処理のコマンド送信処理において作成したコマンドを主制御基板1310へ送信し、このコマンドを受信した主制御基板1310の主制御MPU1310aが決定キーONの有無を判定してもよい。この場合、設定キースイッチ1311aを初期位置から設定キースイッチ1311aを設定キーONした設定キーシリンダの回転位置までに亘る範囲のみ回動操作することができる設定キースイッチ1311a'としてもよい(払出ユニットの態様(設定キースイッチ1311a'の態様を含めてもよい。))を「決定キーの変形例(16)」と記載する場合がある)。

【1001】

また、上述した実施形態では、設定キースイッチ1311aを設定キーONした設定キーシリンダの回転位置から元の位置である初期位置(つまり、設定キースイッチ1311aをOFFする設定キーシリンダの回転位置)へ戻すように反時計方向へ向かって60度回転操作してOFF操作し、さらに反時計方向へ向かって60度回転操作して)第2のON操作することにより設定キースイッチ1311aを決定キーONとすることができ、この決定キーONの信号が設定変更基板1311から主制御基板1310の主制御MPU1310aへ入力されるようになっていたが、これに代えて、主制御MPU1310aは、本体枠開放スイッチからの検出信号に基づいて、外枠2に対して本体枠4が閉鎖されたときには決定キーONであると判定することができる一方、外枠2に対して本体枠4が開放されたままの状態が維持されているときには決定キーONでないと判定することができる。この場合、設定キースイッチ1311aを初期位置から設定キースイッチ1311aを設定キーONした設定キーシリンダの回転位置までに亘る範囲のみ回動操作することができる設定キースイッチ1311a'としてもよい(本体枠開放スイッチの態様(設定キースイッチ1311a'の態様を含めてもよい。))を「決定キーの変形例(17)」と記載する場合がある)。なお、この場合、設定値の設定変更を行う者は、決定キーONとするために、外枠2に対して本体枠4を閉鎖する必要があり、決定キーONした後に、外枠2に対して本体枠4を再び開放して、設定キースイッチ1311aの設定キーシリンダの差し込み口から設定キーを抜き取り、外枠2に対して本体枠4を再び閉鎖する必要がある。

【1002】

10

20

30

40

50

また、上述した実施形態では、設定キースイッチ 1 3 1 1 a を設定キースイッチ ON した設定キーシリンダの回転位置から元の位置である初期位置（つまり、設定キースイッチ 1 3 1 1 a を OFF する設定キーシリンダの回転位置）へ戻すように反時計方向へ向かって 6 0 度回転操作して OFF 操作し、さらに反時計方向へ向かって 6 0 度回転操作して）第 2 の ON 操作することにより設定キースイッチ 1 3 1 1 a を決定キースイッチ ON とすることができ、この決定キースイッチ ON の信号が設定変更基板 1 3 1 1 から主制御基板 1 3 1 0 の主制御 MPU 1 3 1 0 a へ入力されるようになっていたが、これに代えて、主制御 MPU 1 3 1 0 a は、扉枠開放スイッチからの検出信号に基づいて、本体枠 4 に対して扉枠 3 が開放されたときには決定キースイッチ ON であると判定することができる一方、本体枠 4 に対して扉枠 3 が閉鎖されたままの状態が維持されているときには決定キースイッチ ON でないと判定することができる。この場合、設定キースイッチ 1 3 1 1 a を初期位置から設定キースイッチ 1 3 1 1 a を設定キースイッチ ON した設定キーシリンダの回転位置までに亘る範囲のみ回動操作することができる設定キースイッチ 1 3 1 1 a ' としてもよい（扉枠開放スイッチの態様（設定キースイッチ 1 3 1 1 a ' の態様を含めてもよい。）を「決定キーの変形例（17）」と記載する場合があります）。なお、この場合、設定値の設定変更を行う者は、決定キースイッチ ON とするために、本体枠 4 に対して扉枠 3 を開放する必要がある、決定キースイッチ ON した後に、本体枠 4 に対して扉枠 3 を再び閉鎖し、設定キースイッチ 1 3 1 1 a の設定キーシリンダの差し込み口から設定キーを抜き取り、外枠 2 に対して本体枠 4 を閉鎖する必要がある。

10

【1003】

また、上述した実施形態では、設定変更基板 1 3 1 1 に備える設定キースイッチ 1 3 1 1 a を設定キースイッチ ON した設定キーシリンダの回転位置から元の位置である初期位置（つまり、設定キースイッチ 1 3 1 1 a を OFF する設定キーシリンダの回転位置）へ戻すように反時計方向へ向かって 6 0 度回転操作して OFF 操作し、さらに反時計方向へ向かって 6 0 度回転操作して）第 2 の ON 操作することにより設定キースイッチ 1 3 1 1 a を決定キースイッチ ON とすることができ、この決定キースイッチ ON の信号が設定変更基板 1 3 1 1 から主制御基板 1 3 1 0 の主制御 MPU 1 3 1 0 a へ入力されるようになっていたが、この設定キースイッチ 1 3 1 1 a を主制御基板 1 3 1 0 に備えるようにしてもよい（設定キースイッチの態様を「決定キーの変形例（18）」と記載する場合があります）。

20

【1004】

また、上述した実施形態では、設定変更基板 1 3 1 1 に備える設定キースイッチ 1 3 1 1 a を設定キースイッチ ON した設定キーシリンダの回転位置から元の位置である初期位置（つまり、設定キースイッチ 1 3 1 1 a を OFF する設定キーシリンダの回転位置）へ戻すように反時計方向へ向かって 6 0 度回転操作して OFF 操作し、さらに反時計方向へ向かって 6 0 度回転操作して）第 2 の ON 操作することにより設定キースイッチ 1 3 1 1 a を決定キースイッチ ON とすることができ、この決定キースイッチ ON の信号が設定変更基板 1 3 1 1 から主制御基板 1 3 1 0 の主制御 MPU 1 3 1 0 a へ入力されるようになっていたが、この設定キースイッチ 1 3 1 1 a を主制御基板 1 3 1 0 に備えるとともに、設定キースイッチ 1 3 1 1 a を設定キースイッチ ON した設定キーシリンダの回転位置から初期位置へ回動操作されて OFF 操作されることにより設定キースイッチ 1 3 1 1 a を OFF とすることができ、この OFF の信号が主制御基板 1 3 1 0 の主制御 MPU 1 3 1 0 a へ入力されることで、主制御 MPU 1 3 1 0 a は、OFF の信号が入力されたときには決定キースイッチ ON であると判定することができる一方、OFF の信号が入力されていないときには決定キースイッチ ON でないと判定することができる。この場合、設定キースイッチ 1 3 1 1 a を初期位置から設定キースイッチ 1 3 1 1 a を設定キースイッチ ON した設定キーシリンダの回転位置までに亘る範囲のみ回動操作することができる設定キースイッチ 1 3 1 1 a ' としてもよい（設定キースイッチの態様 2（設定キースイッチ 1 3 1 1 a ' の態様を含めてもよい。）を「決定キーの変形例（19）」と記載する場合があります）。

30

40

【1005】

また、上述した実施形態では、設定キースイッチ 1 3 1 1 a を設定キースイッチ ON した設定キーシリンダの回転位置から元の位置である初期位置（つまり、設定キースイッチ 1 3 1 1

50

aをOFFする設定キーシリンダの回転位置)へ戻すように反時計方向へ向かって60度回転操作してOFF操作し、さらに反時計方向へ向かって60度回転操作して)第2のON操作することにより設定キースイッチ1311aを決定キーONとすることができ、この決定キーONの信号が設定変更基板1311から主制御基板1310の主制御MPU1310aへ入力されるようになっていたが、これに代えて、主制御基板1310に押圧操作部を有する決定キーボタンを設けてもよい。この場合、決定キーボタンの押圧操作部は、決定キーボタンと対応する主制御基板ボックス1320のカバー体に形成される開口部を介して露出され、決定キーボタンの押圧操作部と、これに対応する開口部と、に形成される「すき間」から針金などを侵入して主制御基板1310を改変することができないように、開口部に対して針金侵入防止部がカバー体に成型される構造となる。決定キーボタンの押圧操作部が押圧操作されると、この操作信号が主制御基板1310の主制御MPU1310aへ入力される。主制御MPU1310aは、決定キーボタンからの検出信号に基づいて決定キーボタンの押圧操作部が押圧操作されているときには決定キーONであると判定することができる一方、決定キーボタンの押圧操作部が押圧操作されていないときには決定キーONでないと判定することができる。

10

【1006】

なお、主制御基板1310に決定キーボタンを配置する位置は、RAMクリアスイッチ1310fの近傍であってもよい。主制御基板ボックス1320のカバー体には、決定キーボタンとRAMクリアスイッチ1310fとが混同されないように決定キーボタンとRAMクリアスイッチ1310fとにそれぞれ対応する位置に、各ボタンの名称が印刷されたシールが貼られている(このシールに替えてカバー体に各ボタンの名称が成型されていてもよい)。また、決定キーボタンとRAMクリアスイッチ1310fとが混同されないように、決定キーボタンとRAMクリアスイッチ1310fとのうちいずれか一方の押圧操作部を覆うカバー付きのボタン(押圧操作部を押圧操作するためにカバーを開放する必要がある。)を採用してもよいし、押圧操作部の色を異なるものを採用してもよいし、決定キーボタンとRAMクリアスイッチ1310fとの外形の形状又は押圧操作部の形状が異なるものを採用してもよいし、決定キーボタンとして押圧操作部を有するものでない他の種類のスイッチを採用してもよい。決定キーボタンとして押圧操作部を有するものでない他の種類のスイッチとしては、例えば、レバーを有するトグルスイッチ、スライド部を有するスライドスイッチ、回転操作部を有するロータリースイッチ、ロックスイッチ、タッチスイッチ等の各種スイッチを挙げることができる。また、主制御基板1310に決定キーボタンとRAMクリアスイッチ1310fとを設ける場合には、不正な改変を防止するために、決定キーボタンへの配線パターンとRAMクリアスイッチ1310fへの配線パターンとの引き回しとして主制御基板1310において相互に近づけないように(相互に離間して)形成されている。また、主制御基板1310に決定キーボタンを設ける場合には、設定キースイッチ1311aを初期位置から設定キースイッチ1311aを設定キーONした設定キーシリンダの回転位置までに亘る範囲のみ回動操作することができる設定キースイッチ1311a'としてもよい(決定キーボタンの態様2(設定キースイッチ1311a'の態様を含めてもよい。))を「決定キーの変形例(20)」と記載する場合がある。

20

30

40

【1007】

また、上述した実施形態では、設定キースイッチ1311aを設定キーONした設定キーシリンダの回転位置から元の位置である初期位置(つまり、設定キースイッチ1311aをOFFする設定キーシリンダの回転位置)へ戻すように反時計方向へ向かって60度回転操作してOFF操作し、さらに反時計方向へ向かって60度回転操作して)第2のON操作することにより設定キースイッチ1311aを決定キーONとすることができ、この決定キーONの信号が設定変更基板1311から主制御基板1310の主制御MPU1310aへ入力されるようになっていたが、これに代えて、主制御MPU1310aが入力されるRAMクリアスイッチ1310fからの操作信号に基づいて決定キーONの有無を判定してもよい。RAMクリアスイッチ1310fは、後述するように、復電時に押圧

50

操作部が操作されている場合（正確には、RAMクリアスイッチ1310fの押圧操作部を押圧操作しながらパチンコ機1の電源投入を行う場合）、設定値を変更決定することができる設定変更を行う場合（主制御MPU1310aが後述する設定変更処理を行った場合）には、主制御MPU1310aが自身に内蔵されているRAMの所定領域（RAMの全領域のうち特定領域を除く領域。）を必ずクリアする。そこで、RAMクリアスイッチ1310fの押圧操作部が押圧操作されながらパチンコ機1の電源投入が行われることで主制御MPU1310aが自身に内蔵されているRAMの所定領域を必ずクリアするため、RAMクリアスイッチ1310fを決定キーとして流用することができ、主制御MPU1310aは、RAMクリアスイッチ1310fからの操作信号に基づいてRAMクリアスイッチ1310fの押圧操作部が押圧操作されているときには決定キーONであると判定することができる一方、払出制御基板633に備えるRAMクリアスイッチ1310fからの操作信号に基づいてRAMクリアスイッチ1310fの押圧操作部が押圧操作されていないときには決定キーONでないと判定することができる。これにより、決定キーONの有無に対してセキュリティを向上することができる。この場合、設定キースイッチ1311aを初期位置から設定キースイッチ1311aを設定キーONした設定キーシリンダの回転位置までに亘る範囲のみ回動操作することができる設定キースイッチ1311a'としてもよい（RAMクリアスイッチの態様3（設定キースイッチ1311a'の態様を含めてもよい。）を「決定キーの変形例（21）」と記載する場合がある）。なお、RAMクリアスイッチ1310fの押圧操作部が押圧操作される期間がパチンコ機1の電源投入時と限定されるとともに、RAMクリアスイッチ1310fからの操作信号は、後述するように、払出制御基板633の払出制御MPUに入力されるため、RAMクリアスイッチ1310fが後述するエラー解除スイッチの機能を兼ねるように構成する場合には、払出制御基板633にエラー解除スイッチが不要となる。

【1008】

また、上述した実施形態では、設定キースイッチ1311aを設定キーONした設定キーシリンダの回転位置から元の位置である初期位置（つまり、設定キースイッチ1311aをOFFする設定キーシリンダの回転位置）へ戻すように反時計方向へ向かって60度回転操作してOFF操作し、さらに反時計方向へ向かって60度回転操作して）第2のON操作することにより設定キースイッチ1311aを決定キーONとすることができ、この決定キーONの信号が設定変更基板1311から主制御基板1310の主制御MPU1310aへ入力されるようになっていたが、これに代えて、遊技盤5に設けられる、普通入賞口2003の普通入賞口センサ2401、各種入賞口の各種センサ（例えば、第二始動口センサ2402、大入賞口センサ2403、役物入賞口センサ2513、一般入賞口センサ3001、第一始動口センサ3002）、本体枠4のアウトセンサ664からの検出信号が入力される主制御MPU1310aがこれらの検出信号に基づいて決定キーONの有無を判定してもよい。この場合、設定キースイッチ1311aを初期位置から設定キースイッチ1311aを設定キーONした設定キーシリンダの回転位置までに亘る範囲のみ回動操作することができる設定キースイッチ1311a'としてもよい（各種センサ等の態様（設定キースイッチ1311a'の態様を含めてもよい。）を「決定キーの変形例（22）」と記載する場合がある）。なお、この場合、設定値の設定変更を行う者は、決定キーONとするために、本体枠4に対して扉枠3を開放して、普通入賞口2003へ遊技球Bを送り込んだり、各種入賞口へ遊技球Bを送り込んだり、アウト口1008へ遊技球Bを送り込んだりする必要がある。

【1009】

また、上述した実施形態では、設定キースイッチ1311aを設定キーONした設定キーシリンダの回転位置から元の位置である初期位置（つまり、設定キースイッチ1311aをOFFする設定キーシリンダの回転位置）へ戻すように反時計方向へ向かって60度回転操作してOFF操作し、さらに反時計方向へ向かって60度回転操作して）第2のON操作することにより設定キースイッチ1311aを決定キーONとすることができ、この決定キーONの信号が設定変更基板1311から主制御基板1310の主制御MPU1

10

20

30

40

50

310aへ入力されるようになっていたが、これに代えて、主制御MPU1310aがステッピングモータ、DCモータ、ソレノイド等の電氣的駆動源の駆動制御を行って可動体（役物）の作動を制御し、光学式センサ（フォトセンサや測距センサ等）から検出信号に基づいて可動体（役物）の原位置や作動位置等を判定する場合には、この光学式センサからの検出信号に基づいて主制御MPU1310aが決定キーONの有無を判定してもよい。この場合、設定キースイッチ1311aを初期位置から設定キースイッチ1311aを設定キーONした設定キーシリンダの回転位置までに亘る範囲のみ回動操作することができる設定キースイッチ1311a'としてもよい（光学式役物センサの態様（設定キースイッチ1311a'の態様を含めてもよい。）を「決定キーの変形例（23）」と記載する場合がある）。なお、この場合、設定値の設定変更を行う者は、決定キーONとするために、本体枠4に対して扉枠3を開放して、光学式センサが可動体（役物）の原位置や作動位置等を検知するように、可動体（役物）を移動させる必要がある。

10

【1010】

また、上述した実施形態では、設定キースイッチ1311aを設定キーONした設定キーシリンダの回転位置から元の位置である初期位置（つまり、設定キースイッチ1311aをOFFする設定キーシリンダの回転位置）へ戻すように反時計方向へ向かって60度回転操作してOFF操作し、さらに反時計方向へ向かって60度回転操作して）第2のON操作することにより設定キースイッチ1311aを決定キーONとすることができ、この決定キーONの信号が設定変更基板1311から主制御基板1310の主制御MPU1310aへ入力されるようになっていたが、これに代えて、遊技領域5a内における不正な磁気を検知する磁気センサ2010からの検出信号が入力される主制御MPU1310aが磁気センサ2010からの検出信号に基づいて決定キーONの有無を判定してもよい。この場合、設定キースイッチ1311aを初期位置から設定キースイッチ1311aを設定キーONした設定キーシリンダの回転位置までに亘る範囲のみ回動操作することができる設定キースイッチ1311a'としてもよい（磁気センサの態様（設定キースイッチ1311a'の態様を含めてもよい。）を「決定キーの変形例（24）」と記載する場合がある）。なお、この場合、設定値の設定変更を行う者は、決定キーONとするために、パチンコ機1の正面から遊技盤5の前面へ向かって磁石を近づける必要がある。

20

【1011】

また、上述した実施形態では、設定キースイッチ1311aを設定キーONした設定キーシリンダの回転位置から元の位置である初期位置（つまり、設定キースイッチ1311aをOFFする設定キーシリンダの回転位置）へ戻すように反時計方向へ向かって60度回転操作してOFF操作し、さらに反時計方向へ向かって60度回転操作して）第2のON操作することにより設定キースイッチ1311aを決定キーONとすることができ、この決定キーONの信号が設定変更基板1311から主制御基板1310の主制御MPU1310aへ入力されるようになっていたが、これに代えて、パチンコ機1をゆすったり、叩いたりすることでパチンコ機1に振動を加えて遊技盤5に区画形成される遊技領域5aを流下する遊技球Bの進路を変更して遊技盤5に設けられる各種入賞口やゲート部（ゲート）に入球させる不正行為を検知する振動センサ3003を遊技盤5に設ける場合には、主制御MPU1310aが振動センサ3003からの検出信号に基づいて不正行為の有無を判定するとともに、振動センサ3003からの検出信号に基づいて決定キーONの有無を判定してもよい。この場合、設定キースイッチ1311aを初期位置から設定キースイッチ1311aを設定キーONした設定キーシリンダの回転位置までに亘る範囲のみ回動操作することができる設定キースイッチ1311a'としてもよい（振動センサの態様（設定キースイッチ1311a'の態様を含めてもよい。）を「決定キーの変形例（25）」と記載する場合がある）。なお、この場合、設定値の設定変更を行う者は、決定キーONとするために、パチンコ機1をゆすったり、叩いたりする必要がある。

30

40

【1012】

また、上述した実施形態では、設定キースイッチ1311aを設定キーONした設定キーシリンダの回転位置から元の位置である初期位置（つまり、設定キースイッチ1311

50

aをOFFする設定キーシリンダの回転位置)へ戻すように反時計方向へ向かって60度回転操作してOFF操作し、さらに反時計方向へ向かって60度回転操作して)第2のON操作することにより設定キースイッチ1311aを決定キーONとすることができ、この決定キーONの信号が設定変更基板1311から主制御基板1310の主制御MPU1310aへ入力されるようになっていたが、これに代えて、パチンコ機1に電波を照射して遊技盤5に設けられる各種入賞口の各種センサや払出装置580に設けられる各種センサの誤動作をさせて遊技球Bを不正に獲得する不正行為を検知する電波センサを遊技盤5や払出装置580に設ける場合には、主制御MPU1310aが電波センサからの検出信号に基づいて不正行為の有無を判定するとともに、電波センサからの検出信号に基づいて決定キーONの有無を判定してもよい。この場合、設定キースイッチ1311aを初期位置から設定キースイッチ1311aを設定キーONした設定キーシリンダの回転位置までに亘る範囲のみ回動操作することができる設定キースイッチ1311a'としてもよい(電波センサの態様(設定キースイッチ1311a'の態様を含めてもよい。))を「決定キーの変形例(26)」と記載する場合がある)。なお、この場合、設定値の設定変更を行う者は、決定キーONとするために、パチンコ機1に電波を照射する必要がある。

10

【1013】

また、上述した実施形態では、設定キースイッチ1311aを設定キーONした設定キーシリンダの回転位置から元の位置である初期位置(つまり、設定キースイッチ1311aをOFFする設定キーシリンダの回転位置)へ戻すように反時計方向へ向かって60度回転操作してOFF操作し、さらに反時計方向へ向かって60度回転操作して)第2のON操作することにより設定キースイッチ1311aを決定キーONとすることができ、この決定キーONの信号が設定変更基板1311から主制御基板1310の主制御MPU1310aへ入力されるようになっていたが、これに代えて、演出操作部ユニット350の押圧操作部303の押圧操作を検知する押圧検知センサ373からの検出信号、演出操作部ユニット350の接触操作部302の接触を検知する接触検知センサ本体358からの検出信号が周辺制御基板1510へ入力されるとともに、周辺制御基板1510において分岐されて主制御基板1310の主制御MPU1310aへ入力され、これらの検出信号に基づいて主制御MPU1310aが決定キーONの有無を判定してもよい。この場合、設定キースイッチ1311aを初期位置から設定キースイッチ1311aを設定キーONした設定キーシリンダの回転位置までに亘る範囲のみ回動操作することができる設定キースイッチ1311a'としてもよい(演出操作ボタンユニットの態様(設定キースイッチ1311a'の態様を含めてもよい。))を「決定キーの変形例(27)」と記載する場合がある)。

20

30

【1014】

また、上述した実施形態では、カバー体とベース体とから構成されている主制御基板ボックス1320の内部空間に主制御基板1310及び設定変更基板1311が収容されていたが、設定変更基板1311を別体の設定変更基板ボックスに収容して主制御基板ボックス1320の周囲又は隣接して配置してもよい。主制御基板ボックス1320は、カバー体とベース体とがカシメ部のワンウェイネジ等によりカシメられている。このカシメ部は、封印機構であり、複数備えている。一つの封印機構を用いてカバー体とベース体とがカシメ部のワンウェイネジ等によりカシメられることで主制御基板ボックス1320を閉じることができ、次に、主制御基板ボックス1320を開けるためにはその封印機構を破壊する必要がある。つまり、その封印機構を破壊しない限り、カバー体をベース体から取り外すことができない。このような主制御基板ボックス1320の構造は、設定変更基板ボックスの構造においても適用することができる。この場合、設定キースイッチ1311aの設定キーシリンダの前面、及び決定キーボタンの押圧操作部は、それぞれと対応する主制御基板ボックス1320のカバー体に形成される開口部を介して露出されているものの、設定キースイッチ1311aの設定キーシリンダの前面、及び決定キーボタンの押圧操作部とそれぞれ対応する開口部とに形成される「すき間」から針金などを侵入して設定変更基板1311を改変することができないように、開口部に対して針金侵入防止部が

40

50

カバー一体に成型される構造となる。なお、設定変更基板ボックスの構造として、上述した主制御基板ボックス 1320 の構造と異なり、カバー一体をベース体から開放又は閉鎖することができるように構成されている場合には、ベース体に対してカバー一体の開放を検出することができる設定変更基板カバー一体用開閉スイッチを設けてもよい。この場合、設定変更基板カバー一体用開閉スイッチからの検出信号を主制御基板 1310 へ直接入力されるように構成してもよいし、設定変更基板 1311 を介して主制御基板 1310 へ（間接）入力されるように構成してもよい。設定変更基板カバー一体用開閉スイッチからの検出信号に基づいて、カバー一体をベース体から開放されている場合ことを、上述した予め定めた設定値変更許可条件に含むことができる（設定変更基板ボックスの態様を「決定キーの変形例（28）」と記載する場合がある）。

10

【1015】

また、上述した実施形態では、設定変更基板 1311 のコネクタ SMCN と主制御基板 1310 のコネクタ MSCN の端子とが接続されるように構成され、不正な改変を防止するために、設定キースイッチ 1311a の設定キー ON の信号が伝送される配線パターンと、設定キースイッチ 1311a の決定キー ON の信号が伝送される配線パターンと、設定キースイッチ 1311a の OFF の信号が伝送される配線パターンと、設定切替ボタン 1311b からの信号が伝送される配線パターンと、の引き回しとして、設定変更基板 1311 において相互に近づけないように（相互に離間して）形成されるとともに、設定変更基板 1311 のコネクタ SMCN の端子（主制御基板 1310 のコネクタ MSCN の端子）への接続も離間して形成され、主制御基板 1310 においても、設定キースイッチ 1311a からの各種信号が伝送される配線パターン（つまり、設定キースイッチ 1311a の設定キー ON の信号が伝送される配線パターン、設定キースイッチ 1311a の決定キー ON の信号が伝送される配線パターン、及び設定キースイッチ 1311a の OFF の信号が伝送される配線パターン）と設定切替ボタン 1311b からの信号が伝送される配線パターンとの引き回しも相互に近づけないように（相互に離間して）形成されていたが、設定キースイッチ 1311a の設定キー ON の信号が伝送される配線パターンと、設定キースイッチ 1311a の決定キー ON の信号が伝送される配線パターンと、のうち、いずれか一方の配線パターンについては、設定変更基板 1311 のコネクタ SMCN と別体に設定変更基板 1311 に設けられる他のコネクタを介して、主制御基板 1310 のコネクタ MSCN と別体に主制御基板 1310 に設けられる他のコネクタとコネクタ接続（基板間接続）されてもよく、この設定変更基板 1311 に設けられる他のコネクタと主制御基板 1310 に設けられる他のコネクタとを、ハーネスを介して、電氣的に接続されてもよい（配線パターンの引き回しの態様を「決定キーの変形例（29）」と記載する場合がある）。

20

30

【1016】

また、上述した決定キーの変形例（1）～（29）のうち、適宜選択して組み合わせた態様を採用してもよい（変形例の選択組み合わせの態様を「決定キーの変形例（30）」と記載する場合がある）。

【1017】

また、上述した設定値では、大当りか否かを抽選判定するための確率や小当りか否かを抽選判定するための確率のほかに、確変時から通常時へ移行する際に抽選判定するための確率、遊技者にとって有利となる領域への振分け率等を変更することができるものであり、遊技者にとって有利となる（つまり、遊技者が獲得することができる遊技球 B の球数を増やすことができる）確率（有利度合い）が予め設定されている。本実施形態では、設定値として、設定値 1、設定値 2、設定値 3、設定値 4、設定値 5、及び設定値 6 が予め用意されており、設定値 1 から設定値 6 へ向かって遊技者にとって有利となる確率（有利度合い）が予め設定されていた。ところで、本実施形態のパチンコ機 1 には、設定値 1～設定値 6 までに亘って複数の設定値が存在するものの、他のパチンコ機には遊技者にとって有利となる確率（有利度合い）が予め設定される単一の設定値が存在するものもある。つまり、本実施形態のパチンコ機 1 のように遊技者にとって有利となる確率（有利度合い）

40

50

が予め複数の設定値として存在して設定変更が必要な遊技仕様のもの、遊技者にとって有利となる確率（有利度合い）が予め単一の設定値のみが存在して設定変更が全く必要ない遊技仕様のもの、がある。ところが、このような遊技仕様に応じて主制御基板 1 3 1 0 のハードウェア構成を設計変更するとともに、設定変更基板 1 3 1 1 のハードウェア構成を設計変更又は不使用とすると、主制御基板 1 3 1 0 及び設定変更基板 1 3 1 1 が遊技仕様依存されることとなるため、遊技仕様に応じてハードウェア構成が類似する又は異なる主制御基板 1 3 1 0 及び設定変更基板 1 3 1 1 を有することとなる。そこで、主制御基板 1 3 1 0 及び設定変更基板 1 3 1 1 を、遊技仕様依存されない、つまりハードウェア構成の設計変更を伴わずに共通して使用することができるものが求められる。

【 1 0 1 8 】

例えば、遊技者にとって有利となる確率（有利度合い）が予め単一の設定値のみが存在して設定変更が全く必要ない遊技仕様においては、設定値を遊技者にとって有利となる確率（有利度合い）として使用する必要が全くなくなるため、設定値 1、設定値 2、設定値 3、設定値 4、設定値 5、及び設定値 6 を、次のような内容として割り当てるソフトウェアによる設計変更により対応することができる。

【 1 0 1 9 】

例えば、主制御 M P U 1 3 1 0 a が自身に内蔵されている R A M の所定領域（ R A M の全領域のうち特定領域を除く領域。）をクリアした後に実機確認動作パターンを複数設定することができる（ R A M クリア後におけるパチンコ機 1 の起動方法にバリエーションを持たせることができる）設定値として使用することができる。この場合には、主制御 M P U 1 3 1 0 a が制御する対象となっている可動体（役物）の動作、ランプや L E D 等の発光体の点灯に対して、設定値 1 として「全動作（可動体（役物）の動作、発光体の点灯）」を指定する実機確認動作パターン 1 が割り当てられ、設定値 2 として「可動体（役物）の動作」を指定する実機確認動作パターン 2 が割り当てられ、設定値 3 として「発光体の点灯」を指定する実機確認動作パターン 3 が割り当てられ、設定値 4 として「可動体（役物）の詳細動作（移動速度の可変、作動領域全体に亘る移動、他の構造体や他の可動体（役物）との干渉チェック、他の可動体（役物）との作動順番などの動作）」を指定する実機確認動作パターン 4 が割り当てられ、設定値 5 として「発光体 1 ポート単位（主制御 M P U 1 3 1 0 a の所定の出力ポート単位（つまり、1 つの出力ポートごと）による発光体の点灯）の点灯」を指定する実機確認動作パターン 5 が割り当てられ、設定値 6 として「動作なし」を指定する実機確認動作パターン 6 が割り当てられる（ R A M クリア後の実機確認動作の変更設定の態様を「共通ハードウェア構成による変形例（ 1 ）」と記載する場合がある）。なお、主制御 M P U 1 3 1 0 a は、 R A M クリア後の実機確認動作を、後述する主制御側タイマ割り込み処理を繰返し行うことにより可動体（役物）の動作、ランプや L E D 等の発光体の点灯を行う。主制御 M P U 1 3 1 0 a からの設定変更コマンド（図 1 7 1 には設定変更完了コマンドと記載）を受信する周辺制御基板 1 5 1 0 は、設定変更コマンドに含まれる設定値に応じた内容（実機確認動作パターン）で周辺制御基板 1 5 1 0 が制御する対象となっている可動体（役物）の動作、発光体の点灯を行うことができる。この R A M クリア後の実機確認動作の変更設定の態様により、 R A M クリア後におけるパチンコ機 1 の起動方法にバリエーションを持たせることができる。

【 1 0 2 0 】

また、例えば、図柄の変動終了後からデモンストレーション（遊技者待ち状態となつて行われるデモ演出）となるまでの時間を複数設定することができる設定値として使用することができる。この場合には、設定値 1 として「 1 0 秒」を指定する時間設定パターン 1 が割り当てられ、設定値 2 として「 1 5 秒」を指定する時間設定パターン 2 が割り当てられ、設定値 3 として「 2 0 秒」を指定する時間設定パターン 3 が割り当てられ、設定値 4 として「 2 5 秒」を指定する時間設定パターン 4 が割り当てられ、設定値 5 として「 3 0 秒」を指定する時間設定パターン 5 が割り当てられ、設定値 6 として「 3 5 秒」を指定する時間設定パターン 6 が割り当てられる（図柄の変動終了後から遊技者待ち状態となるまでの時間の変更設定の態様を「共通ハードウェア構成による変形例（ 2 ）」と記載する場

10

20

30

40

50

合がある)。なお、主制御MPU1310aからの設定変更コマンドを受信する周辺制御基板1510は、設定変更コマンドに含まれる設定値に応じた時間(時間設定パターン)でデモンストレーションを開始することができる。この図柄の変動終了後から遊技者待ち状態となるまでの時間の変更設定の態様により、図柄の変動終了後からデモンストレーションとなるまでの時間にバリエーションを持たせることができる。

【1021】

また、例えば、図柄の変動終了後に行われるデモンストレーション(遊技者待ち状態となつて行われるデモ演出)の内容を複数設定することができる設定値として使用することができる。この場合には、設定値1として「コミカル演出」を指定するデモ演出設定パターン1が割り当てられ、設定値2として「コミカル演出、可動体(役物)の動作演出」を指定するデモ演出設定パターン2が割り当てられ、設定値3として「シリアス演出」を指定するデモ演出設定パターン3が割り当てられ、設定値4として「シリアル演出、可動体(役物)の動作演出」を指定するデモ演出設定パターン4が割り当てられ、設定値5として「時代劇風演出」を指定するデモ演出設定パターン5が割り当てられ、設定値6として「時代劇風演出、可動体(役物)」を指定するデモ演出設定パターン6が割り当てられる(デモ演出の内容の変更設定の態様を「共通ハードウェア構成による変形例(3)」と記載する場合がある)。なお、主制御MPU1310aからの設定変更コマンドを受信する周辺制御基板1510は、設定変更コマンドに含まれる設定値に応じたデモ演出(デモ演出設定パターン)でデモンストレーションを行うことができる。このデモ演出の内容の変更設定の態様により、図柄の変動終了後に行われるデモ演出の内容にバリエーションを持たせることができる。

10

20

【1022】

また、例えば、周辺制御基板1510に備える音量調整スイッチにより調整されるデフォルト音量を複数設定することができる設定値として使用することができる。音量調整スイッチが回転操作されることでデフォルト音量から音量を大きくしたり、小さくしたりすることができる。この場合には、設定値1として「音量1」を指定する音量設定パターン1が割り当てられ、設定値2として「音量2」を指定する音量設定パターン2が割り当てられ、設定値3として「音量3」を指定する音量設定パターン3が割り当てられ、設定値4として「音量4」を指定する音量設定パターン4が割り当てられ、設定値5として「音量5」を指定する音量設定パターン5が割り当てられ、設定値6として「音量6」を指定する音量設定パターン6が割り当てられる(デフォルト音量の変更設定の態様を「共通ハードウェア構成による変形例(4)」と記載する場合がある)。なお、設定値1から設定値6へ向かって音量が大きくなるように設定されている。主制御MPU1310aからの設定変更コマンドを受信する周辺制御基板1510は、設定変更コマンドに含まれる設定値に応じた音量(音量設定パターン)でデフォルト音量が設定される。また、設定値1に割り当てられる「音量1」のデフォルト音量は、音量調整スイッチが音量を小さくする方向へ移動され(音量を大きくする方向と反対方向へ移動され)、音量最小側末端へ移動完了されて最小側音量に調整されたときには、消音となるようにしてもよいし、パチンコ機の前面で立ち止まると、音を認識することができる音量としてもよい。また、設定値6に割り当てられる「音量6」のデフォルト音量は、音量調整スイッチが音量を大きくする方向へ移動され(音量を小さくする方向と反対方向へ移動され)、音量最大側末端へ移動完了されて最大側音量に調整されたときには、最大音量としてもよいし、最大音量の所定割合(例えば、85%)の音量としてもよい。このデフォルト音量の変更設定の態様により、周辺制御基板1510に備える音量調整スイッチにより調整されるデフォルト音量にバリエーションを持たせることができる。

30

40

【1023】

また、例えば、各種の不具合、ゴト、及びエラー等のエラー報知におけるエラー報知音の音量を複数設定することができる設定値として使用することができる。各種エラー報知音は、周辺制御基板1510に備える音量調整スイッチの操作により調整することができるもの(つまり、依存されないもの)であり、最大音量とすることでエラー報知音が発

50

するパチンコ機を遊技ホールの店員等の係員が気付きやすいものの、他のパチンコ機で遊技を行っている遊技者に対して、耳障りに感じる場合もある。そこで、各種エラー報知音の音量を調整することができるものも求められる。この場合には、設定値1として「エラー報知音量1」を指定するエラー報知音量設定パターン1が割り当てられ、設定値2として「エラー報知音量2」を指定するエラー報知音量設定パターン2が割り当てられ、設定値3として「エラー報知音量3」を指定するエラー報知音量設定パターン3が割り当てられ、設定値4として「音量4」を指定するエラー報知音量設定パターン4が割り当てられ、設定値5として「エラー報知音量5」を指定するエラー報知音量設定パターン5が割り当てられ、設定値6として「エラー報知音量6（最大音量）」を指定するエラー報知音量設定パターン6が割り当てられる（エラー報知音の音量の変更設定の態様を「共通ハードウェア構成による変形例（5）」と記載する場合がある）。なお、設定値1（消音とならない音量であって、エラー報知音を発するパチンコ機の前面で立ち止まると、そのエラー報知音を認識することができる音量）から設定値6（最大音量であって、エラー報知音を発するパチンコ機から数メートル離れてもそのエラー報知音を十分に認識することができる音量）へ向かってエラー報知音の音量が大きくなるように設定されている。主制御MPU1310aからの設定変更コマンドを受信する周辺制御基板1510は、設定変更コマンドに含まれる設定値に応じたエラー報知音の音量（エラー報知音量設定パターン）でエラー報知音を発する制御を行う。このエラー報知音の音量の変更設定の態様により、エラー報知音におけるエラー報知音の音量にバリエーションを持たせることができる。

【1024】

また、例えば、ランプやLED等の発光体のデフォルト輝度を複数設定することができる設定値として使用することができる。主制御MPU1310aが制御する対象となっている発光体に対して、デフォルト輝度から輝度を高くしたり、低くしたりすることができる。この場合には、設定値1として「輝度1」を指定するデフォルト輝度設定パターン1が割り当てられ、設定値2として「輝度2」を指定するデフォルト輝度設定パターン2が割り当てられ、設定値3として「輝度3」を指定するデフォルト輝度設定パターン3が割り当てられ、設定値4として「輝度4」を指定するデフォルト輝度設定パターン4が割り当てられ、設定値5として「輝度5」を指定するデフォルト輝度設定パターン5が割り当てられ、設定値6として「輝度6」を指定するデフォルト輝度設定パターン6が割り当てられる（デフォルト輝度の変更設定の態様を「共通ハードウェア構成による変形例（6）」と記載する場合がある）。なお、主制御MPU1310aは、デフォルト輝度の変更設定を、後述する主制御側タイマ割り込み処理を繰返し行うことにより発光体の輝度を調整して発光体の点灯、点滅、階調点等を行う。主制御MPU1310aからの設定変更コマンドを受信する周辺制御基板1510は、設定変更コマンドに含まれる設定値に応じたデフォルト輝度（デフォルト輝度設定パターン）に基づいて周辺制御基板1510が制御する対象となっている発光体の輝度を調整して発光体の点灯、点滅、階調点等を行うことができる。このデフォルト輝度の内容の変更設定の態様により、ランプやLED等の発光体のデフォルト輝度にバリエーションを持たせることができる。

【1025】

また、例えば、各種の不具合、ゴト、及びエラー等のエラー報知音におけるランプやLED等の発光体の輝度を複数設定することができる設定値として使用することができる。主制御MPU1310aが制御する対象となっているランプに対して、設定値1として「エラー報知音輝度1」を指定するエラー報知音輝度設定パターン1が割り当てられ、設定値2として「エラー報知音輝度2」を指定するエラー報知音輝度設定パターン2が割り当てられ、設定値3として「エラー報知音輝度3」を指定するエラー報知音輝度設定パターン3が割り当てられ、設定値4として「エラー報知音輝度4」を指定するエラー報知音輝度設定パターン4が割り当てられ、設定値5として「エラー報知音輝度5」を指定するエラー報知音輝度設定パターン5が割り当てられ、設定値6として「エラー報知音輝度6（最大輝度）」を指定するエラー報知音輝度設定パターン6が割り当てられる（エラー報知音における発光体の輝度の変更設定の態様を「共通ハードウェア構成による変形例（7）」と記載する場合がある）。な

10

20

30

40

50

お、設定値 1（消灯とならないものの、ランプの輝度が低く、パチンコ機の前面で立ち止まると、エラー報知を認識することができるランプの輝度）から設定値 6（最大輝度）へ向かってランプの輝度が高くなるように設定されている。主制御 MPU 1310a は、エラー報知における発光体の輝度の変更設定を、後述する主制御側タイマ割り込み処理を繰返し行うことにより発光体の輝度を調整して発光体の点灯、点滅、階調点等を行う。主制御 MPU 1310a からの設定変更コマンドを受信する周辺制御基板 1510 は、設定変更コマンドに含まれる設定値に応じたエラー報知輝度（エラー報知輝度設定パターン）に基づいて周辺制御基板 1510 が制御する対象となっている発光体の輝度を調整して発光体の点灯、点滅、階調点等を行うことができる。このエラー報知における発光体の輝度の変更設定の態様により、エラー報知におけるランプや LED 等の発光体の輝度にバリエーションを持たせることができる。

10

【1026】

また、上述した共通ハードウェア構成による変形例（1）～（7）に割り当てられる各種設定値は、主制御 MPU 1310a が行う後述する設定値確認表示処理において予め定めた設定値表示許可条件が成立したときに設定表示器 1310g に表示されるようになっているが、パチンコ機 1 の電源投入後から電源遮断時までには亘って常に設定表示器 1310g に表示されるようにしてもよい（設定値表示の態様を「共通ハードウェア構成による変形例（8）」と記載する場合がある）。

【1027】

また、上述した共通ハードウェア構成による変形例（1）～（8）のうち、いずれか 1 つを適宜選択して、上述した決定キーの変形例（30）に採用してもよい。

20

【1028】

また、上述した予め定めた設定値変更許可条件は、パチンコ機 1 の電源投入時や停電（瞬間的に停電が発生する瞬停）後の電力回復時における復電時において、外枠 2 に対して本体枠 4 が開放され、かつ、設定キースイッチ 1311a の設定キーシリンダの差し込み口に設定キーが差し込まれ、設定キーシリンダが時計方向へ向かって 60 度回転操作されて第 1 の ON 操作されることで設定キー ON 操作されていることが必要であった。RAM クリアスイッチ 1310f の押圧操作部を押圧操作しながらパチンコ機 1 の電源投入が行われると、主制御 MPU 1310a は、後述する主制御側電源投入時処理において主制御内蔵 RAM の全領域のうち特定領域を除いてクリアし、その後、割り込み許可設定などを行うことで遊技を進行する。また、パチンコ機 1 の復電時において上述した予め定めた設定値変更許可条件が成立すると、主制御 MPU 1310a は、後述する主制御側電源投入時処理において設定変更処理を行って主制御内蔵 RAM の全領域のうち特定領域を除いてクリアし、その後、割り込み許可設定などを行うことで遊技を進行する。つまり、RAM クリアスイッチ 1310f の押圧操作部を押圧操作しながらパチンコ機 1 の電源投入を行う場合、パチンコ機 1 の復電時において上述した予め定めた設定値変更許可条件が成立する場合には、いずれにおいても、主制御 MPU 1310a は、後述する主制御側電源投入時処理において主制御内蔵 RAM の全領域のうち特定領域を除いてクリアし、その後、割り込み許可設定などを行うことで遊技を進行することとなる。そこで、上述した予め定めた設定値変更許可条件として、パチンコ機 1 の電源投入時や停電（瞬間的に停電が発生する瞬停）後の電力回復時における復電時において、外枠 2 に対して本体枠 4 が開放され、かつ、設定キースイッチ 1311a の設定キーシリンダの差し込み口に設定キーが差し込まれ、設定キーシリンダが時計方向へ向かって 60 度回転操作されて第 1 の ON 操作されることで設定キー ON 操作されていることに加えて、RAM クリアスイッチ 1310f の押圧操作部が押圧操作されていてもよい（「予め定めた設定値変更許可条件の変形例」と記載する場合がある）。

30

40

【1029】

また、上述した予め定めた設定値表示許可条件は、パチンコ機 1 の電源投入時や停電（瞬間的に停電が発生する瞬停）後の電力回復された復電後において、外枠 2 に対して本体枠 4 が開放され、かつ、設定キースイッチ 1311a の設定キーシリンダの差し込み口に

50

設定キーが差し込まれ、設定キーシリンダが時計方向へ向かって60度回動操作されて第1のON操作されることで設定キーON操作されていることが必要であった。主制御MPU1310aは、この予め定めた設定値表示許可条件が成立すると、後述する主制御側タイマ割り込み処理の一処理として行われる設定値確認表示処理において、設定されている現状の設定値を設定表示器1310gに表示する。また、RAMクリアスイッチ1310fは、上述したように、パチンコ機1の電源投入を行うときに押圧操作部が押圧操作されている必要があり、押圧操作される期間が限定されていた。そこで、上述した予め定めた設定値表示許可条件として、パチンコ機1の電源投入時や停電（瞬間的に停電が発生する瞬停）後の電力回復時における復電時において、外枠2に対して本体枠4が開放され、かつ、設定キースイッチ1311aの設定キーシリンダの差し込み口に設定キーが差し込まれ、設定キーシリンダが時計方向へ向かって60度回動操作されて第1のON操作されることで設定キーON操作されていることに加えて、RAMクリアスイッチ1310fの押圧操作部が押圧操作されていなくてもよい（「予め定めた設定値表示許可条件の変形例」と記載する場合がある）。この場合、主制御MPU1310aは、予め定めた設定値表示許可条件の変形例が成立すると、設定値確認表示処理を後述する主制御側タイマ割り込み処理の一処理として行わずに後述する主制御側電源投入時処理において、内蔵WDTの初期設定及び起動設定を行う前までに行い、その後、割り込み許可設定などを行うことで遊技を進行することとなる。なお、主制御MPU1310aは、予め定めた設定値表示許可条件の変形例が成立して設定値確認表示処理を行う場合には、まだ割り込み許可設定を行っていないため、主制御側タイマ割り込み処理を行わず、外枠2に対する本体枠4の開放を検出するための本体枠開放スイッチからの検出信号と、設定キースイッチ1311aの設定キーシリンダの差し込み口に設定キーが差し込まれ、設定キーシリンダが初期位置（つまり、設定キースイッチ1311aをOFFする設定キーシリンダの回転位置）から時計方向へ向かって60度回動操作されて第1のON操作されることで設定キースイッチ1311aが設定キーONされ、設定キースイッチ1311aからの設定キーONの信号と、を読み取って後述する入力情報として主制御内蔵RAMの入力情報記憶領域に記憶していない。このため、主制御MPU1310aは、予め定めた設定値表示許可条件の変形例が成立して設定値確認表示処理を行う場合に、外枠2に対する本体枠4の開放を検出するための本体枠開放スイッチからの検出信号と、設定キースイッチ1311aからの設定キーONの信号と、を読み取る。

【1030】

上述した予め定めた設定値変更許可条件の変形例と上述した予め定めた設定値表示許可条件の変形例とを共に採用することにより、パチンコ機1の電源投入時や停電（瞬間的に停電が発生する瞬停）後の電力回復時における復電時において、外枠2に対して本体枠4が開放され、かつ、設定キースイッチ1311aの設定キーシリンダの差し込み口に設定キーが差し込まれ、設定キーシリンダが時計方向へ向かって60度回動操作されて第1のON操作されることで設定キーON操作されていることを前提として、RAMクリアスイッチ1310fの押圧操作部が押圧操作されているときには、主制御MPU1310aは、後述する主制御側電源投入時処理において設定変更処理を行って主制御内蔵RAMの全領域のうち特定領域を除いてクリアし、その後、割り込み許可設定などを行うことで遊技を進行するのに対して、RAMクリアスイッチ1310fの押圧操作部が押圧操作されていないときには、主制御MPU1310aは、後述する主制御側電源投入時処理において設定値確認表示処理を行い、その後、割り込み許可設定などを行うことで遊技を進行する。この態様を採用することにより、主制御MPU1310aは、遊技の進行を開始すると、設定値確認表示処理が一度も行われぬ。つまり、主制御MPU1310aは、割り込み許可設定などを行うことで遊技の進行を開始すると、設定されている現状の設定値を設定表示器1310gに表示することが一度もない。主制御MPU1310aは、後述する主制御側電源投入時処理の球数計数処理において遊技盤5に区画形成される遊技領域5aに設けられるアウト口1008を介して本体枠4のアウト球通路663により回収された遊技球Bの球数を計数して後述する主制御側電源投入時処理のポート出力処理においてベ

10

20

30

40

50

ースモニタ 1 3 1 0 h に出力してアウト口 1 0 0 8 により回収された遊技球 B の球数をベースモニタ 1 3 1 0 h に表示する。そこで、設定表示器 1 3 1 0 g が表示する設定されている現状の設定値を、上述したベースモニタ 1 3 1 0 h に表示するようにしてもよい（「ベースモニタの利用方法の変形例」と記載する場合がある）。これにより、主制御 M P U 1 3 1 0 a は、ベースモニタ 1 3 1 0 h を用いて、復電してから割り込み許可設定などを行うことで遊技の進行を開始するまでの期間において、設定されている現状の設定値を表示することができるとともに、復電してから割り込み許可設定などを行うことで遊技の進行を開始すると、アウト口 1 0 0 8（本体枠 4 のアウト球通路 6 6 3）により回収された遊技球 B の球数を表示することができるため、設定表示器 1 3 1 0 g を設ける必要がなくなりコスト削減に寄与することができる。

10

【 1 0 3 1 】

また、上述した予め定めた設定値変更許可条件の変形例、上述した予め定めた設定値表示許可条件の変形例、及び上述したベースモニタの利用方法の変形例のうち、いずれか一つを適宜選択して、上述した決定キーの変形例（ 3 0 ）に採用してもよい。

【 1 0 3 2 】

また、上述した予め定めた設定値変更許可条件の変形例、上述した予め定めた設定値表示許可条件の変形例、及び上述したベースモニタの利用方法の変形例のうち、いずれか一つを適宜選択して、上述した共通ハードウェア構成による変形例（ 1 ）～（ 8 ）に採用してもよい。

【 1 0 3 3 】

20

[5 - 5 . 機能表示ユニット]

遊技盤 5 における機能表示ユニット 1 4 0 0 について、主に図 1 1 9 等を参照して詳細に説明する。機能表示ユニット 1 4 0 0 は、遊技領域 5 a の外側で前構成部材 1 0 0 0 の左上隅に取付けられている。機能表示ユニット 1 4 0 0 は、パチンコ機 1 に組立てた状態で、扉枠 3 の扉窓 1 0 1 a を通して前方（遊技者側）から視認することができる。この機能表示ユニット 1 4 0 0 は、主制御基板 1 3 1 0 からの制御信号に基づき複数の L E D を用いて、遊技状態（遊技状況）や、普通抽選結果や特別抽選結果等を表示するものである。

【 1 0 3 4 】

機能表示ユニット 1 4 0 0 は、詳細な図示は省略するが、遊技状態を表示する三つの L E D からなる状態表示器と、普通入賞口 2 0 0 3 への遊技球 B の受入れにより抽選される普通抽選結果を表示する二つの L E D からなる普通図柄表示器と、普通入賞口 2 0 0 3 への遊技球 B の受入れに係る保留数を表示する二つの L E D からなる普通保留表示器と、を備えている。

30

【 1 0 3 5 】

また、機能表示ユニット 1 4 0 0 は、第一始動口 2 0 0 2 への遊技球 B の受入れにより抽選された第一特別抽選結果を表示する八つの L E D からなる第一特別図柄表示器と、第一始動口 2 0 0 2 への遊技球 B の受入れに係る保留数を表示する二つの L E D からなる第一特別保留数表示器と、第二始動口 2 0 0 4 への遊技球 B の受入れにより抽選された第二特別抽選結果を表示する八つの L E D からなる第二特別図柄表示器と、第二始動口 2 0 0 4 への遊技球 B の受入れに係る保留数を表示する二つの L E D からなる第二特別保留数表示器と、を備えている。

40

【 1 0 3 6 】

更に、機能表示ユニット 1 4 0 0 は、第一特別抽選結果又は第二特別抽選結果が「当り」等の時に、大入賞口 2 0 0 5 の開閉パターンの繰返し回数（ラウンド数）を表示する五つの L E D からなるラウンド表示器、を備えている。

【 1 0 3 7 】

この機能表示ユニット 1 4 0 0 では、備えられている L E D を、適宜、点灯、消灯、及び、点滅、等させることにより、保留数や図柄等を表示することができる。

【 1 0 3 8 】

[5 - 6 . 周辺制御ユニット]

50

遊技盤 5 における周辺制御ユニット 1 5 0 0 について、主に図 1 2 2 及び図 1 2 6 等を参照して説明する。周辺制御ユニット 1 5 0 0 は、裏ユニット 3 0 0 0 の裏箱 3 0 1 0 の後面に取付けられている演出表示装置 1 6 0 0 の後側に取付けられている。周辺制御ユニット 1 5 0 0 は、主制御基板 1 3 1 0 からの制御信号に基づいて遊技者に提示する演出を制御する周辺制御基板 1 5 1 0 (図 1 6 6 及び図 1 6 7 を参照)と、周辺制御基板 1 5 1 0 を収容している周辺制御基板ボックス 1 5 2 0 と、を備えている。周辺制御基板 1 5 1 0 は、発光演出、サウンド演出、及び可動演出、等を制御するための周辺制御部 1 5 1 1 と、演出画像を制御するための演出表示制御部 1 5 1 2 と、を備えている。

【 1 0 3 9 】

周辺制御ユニット 1 5 0 0 の周辺制御基板 1 5 1 0 は、主制御基板 1 3 1 0、演出操作ユニット 3 0 0、扉枠 3 側の各種装飾基板、演出表示装置 1 6 0 0、等と接続されている(図 1 6 6 及び図 1 6 7 等を参照)。

10

【 1 0 4 0 】

[5 - 7 . 演出表示装置]

遊技盤 5 における演出表示装置 1 6 0 0 について、主に図 1 2 5 及び図 1 2 6 等を参照して説明する。演出表示装置 1 6 0 0 は、正面視において遊技領域 5 a の中央に配置されており、遊技パネル 1 1 0 0 の後側に、裏ユニット 3 0 0 0 の裏箱 3 0 1 0 を介して取付けられている。演出表示装置 1 6 0 0 は、裏箱 3 0 1 0 の後壁の略中央の後面に対して、着脱可能に取付けられている。演出表示装置 1 6 0 0 は、遊技盤 5 を組立てた状態で、枠状のセンター役物 2 5 0 0 の枠内を通して、前側(遊技者側)から視認することができる。演出表示装置 1 6 0 0 は、白色 LED をバックライトとした 1 5 i n c h のフルカラーの液晶表示装置である。演出表示装置 1 6 0 0 は、周辺制御基板 1 5 1 0 に接続されており、所定の静止画像や動画を表示することができる。

20

【 1 0 4 1 】

演出表示装置 1 6 0 0 は、左側面から左方へ突出している二つの左固定片 1 6 0 1 と、右側面から右方へ突出している一つの右固定片 1 6 0 2 と、を備えている。この演出表示装置 1 6 0 0 は、液晶画面を前方へ向けた状態で、後述する裏箱 3 0 1 0 の枠状の液晶取付部 3 0 1 0 b 内の左内周面に開口している二つの固定溝 3 0 1 0 c に、裏箱 3 0 1 0 の斜め後方から二つの左固定片 1 6 0 1 を挿入した上で、右固定片 1 6 0 2 側を前方へ移動させて、右固定片 1 6 0 2 をロック機構 3 0 2 0 の開口部内に挿入し、ロック機構 3 0 2 0 を背面視において上方へスライドさせることにより、裏箱 3 0 1 0 に取付けられる。

30

【 1 0 4 2 】

[5 - 8 . 表ユニットの全体構成]

遊技盤 5 における表ユニット 2 0 0 0 について、主に図 1 3 1 乃至図 1 3 3 等を参照して詳細に説明する。図 1 3 1 (a) は遊技盤における表ユニットを前から見た斜視図であり、(b) は遊技盤における表ユニットを後ろから見た斜視図である。図 1 3 2 (a) は表ユニットにおける始動口ユニット、サイドユニット、サイド左上ユニット、及びアタッカユニットを前から見た斜視図であり、(b) は表ユニットにおける始動口ユニット、サイドユニット、サイド左上ユニット、及びアタッカユニットを後ろから見た斜視図である。図 1 3 3 (a) は表ユニットにおけるセンター役物を前から見た斜視図であり、(b) は表ユニットにおけるセンター役物を後ろから見た斜視図である。

40

【 1 0 4 3 】

表ユニット 2 0 0 0 は、遊技パネル 1 1 0 0 に、前方から取付けられており、前端が遊技パネル 1 1 0 0 の前面よりも前方へ突出していると共に、後端の一部が遊技パネル 1 1 0 0 の開口部 1 1 0 2 内に突出している。

【 1 0 4 4 】

表ユニット 2 0 0 0 は、遊技領域 5 a 内に打込まれた遊技球 B を受入可能としており常時開口している複数(ここでは三つ)の一般入賞口 2 0 0 1 と、複数の一般入賞口 2 0 0 1 とは遊技領域 5 a 内の異なる位置で遊技球 B を受入可能に常時開口している第一始動口 2 0 0 2 と、遊技領域 5 a 内の更に異なる位置に取付けられており遊技球 B を受入可能に

50

常時開口している普通入賞口 2 0 0 3 と、遊技球 B が普通入賞口 2 0 0 3 に受入れられることにより抽選される普通抽選結果に応じて遊技球 B の受入れが可能となる第二始動口 2 0 0 4 と、第一始動口 2 0 0 2 又は第二始動口 2 0 0 4 への遊技球 B の受入れにより抽選される第一特別抽選結果又は第二特別抽選結果に応じて遊技球 B の受入れが可能となる大入賞口 2 0 0 5 と、第一始動口 2 0 0 2 又は第二始動口 2 0 0 4 への遊技球 B の受入れにより抽選される第一特別抽選結果又は第二特別抽選結果に応じて遊技球 B の受入れが可能となる役物入賞口 2 0 0 6 と、役物入賞口 2 0 0 6 に受入れられた遊技球 B に対して受入の機会が付与される第一 V 入賞口 2 0 0 7 及び第二 V 入賞口 2 0 0 8 と、を備えている。

【 1 0 4 5 】

複数（ここでは三つ）の一般入賞口 2 0 0 1 は、遊技領域 5 a 内の上下方向中央よりも下側で、左右方向中央に対して左側に配置されている。第一始動口 2 0 0 2 は、遊技領域 5 a 内の左右方向中央で最下端にあるアウト口 1 0 0 8 の直上に配置されている。普通入賞口 2 0 0 3 は、遊技領域 5 a 内の右端付近で、上下方向の中央に対して下寄りに配置されている。第二始動口 2 0 0 4 は、普通入賞口 2 0 0 3 の左下に配置されている。大入賞口 2 0 0 5 は、第二始動口 2 0 0 4 と第一始動口 2 0 0 2 との間で第一始動口 2 0 0 2 よりも若干低い高さに配置されている。役物入賞口 2 0 0 6 は、普通入賞口 2 0 0 3 の上方に配置されている。第一 V 入賞口 2 0 0 7 は、役物入賞口 2 0 0 6 と普通入賞口 2 0 0 3 との間の高さに配置されている。第二 V 入賞口 2 0 0 8 は、遊技領域 5 a 内の左右方向中央で第一始動口 2 0 0 2 の直上に配置されている。

【 1 0 4 6 】

表ユニット 2 0 0 0 は、遊技領域 5 a 内の左右方向中央で遊技領域 5 a の下端の直上に取付けられており第一始動口 2 0 0 2 を有している始動口ユニット 2 1 0 0 と、始動口ユニット 2 1 0 0 の正面視左方で内レール 1 0 0 2 に沿うように取付けられており三つの一般入賞口 2 0 0 1 を有しているサイドユニット 2 2 0 0 と、サイドユニット 2 2 0 0 の正面視左方のやや上側に取付けられているサイド左上ユニット 2 3 0 0 と、遊技領域 5 a 内の正面視右下隅となる始動口ユニット 2 1 0 0 の正面視右方に取付けられており普通入賞口 2 0 0 3、第二始動口 2 0 0 4、及び大入賞口 2 0 0 5 を有しているアタッカユニット 2 4 0 0 と、始動口ユニット 2 1 0 0 及びサイドユニット 2 2 0 0 よりも上方で、遊技領域 5 a 内の正面視略中央やや上寄りに取付けられており役物入賞口 2 0 0 6、第一 V 入賞口 2 0 0 7 及び第二 V 入賞口 2 0 0 8 を有している枠状のセンター役物 2 5 0 0 と、を備えている。

【 1 0 4 7 】

[5 - 8 a . 始動口ユニット]

次に、表ユニット 2 0 0 0 の始動口ユニット 2 1 0 0 について、主に図 1 3 1 及び図 1 3 2 等を参照して説明する。表ユニット 2 0 0 0 の始動口ユニット 2 1 0 0 は、遊技領域 5 a 内において、左右方向中央の下端部付近でアウト口 1 0 0 8 の直上に配置されており、遊技パネル 1 1 0 0 に前方から取付けられている。始動口ユニット 2 1 0 0 は、遊技球 B が一つのみ受入可能な幅で上方へ向かって常時開口している第一始動口 2 0 0 2 を有している。

【 1 0 4 8 】

始動口ユニット 2 1 0 0 は、遊技パネル 1 1 0 0 に取付けることで、第一始動口 2 0 0 2 が、遊技パネル 1 1 0 0 の前面よりも前方に突出した上で、上方へ開放された状態となり、センター役物 2 5 0 0 の左右方向中央の直下に位置する。

【 1 0 4 9 】

始動口ユニット 2 1 0 0 は、遊技パネル 1 1 0 0 に取付けた状態で、第一始動口 2 0 0 2 に受入れられた遊技球 B を遊技パネル 1 1 0 0 の後方へ誘導し、裏ユニット 3 0 0 0 における導光板演出ユニット 3 1 0 0 の裏下球排出ユニット 3 1 5 0 に受渡すことができる。

【 1 0 5 0 】

[5 - 8 b . サイドユニット]

次に、表ユニット 2 0 0 0 のサイドユニット 2 2 0 0 について、主に図 1 3 1 及び図 1

10

20

30

40

50

3 2 等を参照して説明する。表ユニット 2 0 0 0 のサイドユニット 2 2 0 0 は、遊技領域 5 a 内において、始動口ユニット 2 1 0 0 の左方で内レール 1 0 0 2 に沿うように延びており、遊技パネル 1 1 0 0 に前方から取付けられている。サイドユニット 2 2 0 0 は、遊技球 B を常時受入可能に開口している三つの一般入賞口 2 0 0 1 を備えている。サイドユニット 2 2 0 0 の三つの一般入賞口 2 0 0 1 は、内レール 1 0 0 2 に沿うように円弧状に列設されている。右側の二つの一般入賞口 2 0 0 1 は上方へ向けて開口しており、左側の一般入賞口 2 0 0 1 は左上へ向けて開口している。

【 1 0 5 1 】

サイドユニット 2 2 0 0 は、遊技盤 5 に組立てた状態で、三つの一般入賞口 2 0 0 1 が遊技パネル 1 1 0 0 の前面よりも前方に突出している。このサイドユニット 2 2 0 0 は、一般入賞口 2 0 0 1 に受入れられた遊技球 B を、遊技パネル 1 1 0 0 の後方に誘導し、裏ユニット 3 0 0 0 における導光板演出ユニット 3 1 0 0 の裏下球排出ユニット 3 1 5 0 に受渡すことができる。

10

【 1 0 5 2 】

[5 - 8 c . サイド左上ユニット]

次に、表ユニット 2 0 0 0 のサイド左上ユニット 2 3 0 0 について、主に図 1 3 1 及び図 1 3 2 等を参照して説明する。表ユニット 2 0 0 0 のサイド左上ユニット 2 3 0 0 は、遊技領域 5 a 内において、サイドユニット 2 2 0 0 の左方で内レール 1 0 0 2 に接するように、遊技パネル 1 1 0 0 に前方から取付けられている。サイド左上ユニット 2 3 0 0 は、右方へ低くなるように傾斜した棚部 2 3 0 1 を有している。

20

【 1 0 5 3 】

サイド左上ユニット 2 3 0 0 は、遊技盤 5 に組立てた状態で、棚部 2 3 0 1 が遊技パネル 1 1 0 0 の前面よりも前方へ突出している。サイド左上ユニット 2 3 0 0 は、センター役物 2 5 0 0 の左側を流下してきた遊技球 B を、棚部 2 3 0 1 により、センター役物 2 5 0 0 の下方となる右方側へ誘導することができる。

【 1 0 5 4 】

[5 - 8 d . アタッカユニット]

次に、表ユニット 2 0 0 0 のアタッカユニット 2 4 0 0 について、主に図 1 3 1 及び図 1 3 2 等を参照して説明する。表ユニット 2 0 0 0 のアタッカユニット 2 4 0 0 は、遊技領域 5 a 内において、正面視右下隅となる始動口ユニット 2 1 0 0 の正面視右方に配置されており、遊技パネル 1 1 0 0 の前面に前方から取付けられている。このアタッカユニット 2 4 0 0 は、普通入賞口 2 0 0 3、第二始動口 2 0 0 4、及び大入賞口 2 0 0 5 を備えている（図 1 4 1 等を参照）。

30

【 1 0 5 5 】

アタッカユニット 2 4 0 0 は、正面視における外形形状が、右方へ向かうほど下辺からの高さが高くなる三角形形状に形成されている。このアタッカユニット 2 4 0 0 では、普通入賞口 2 0 0 3 が右上隅において上方へ向かって常時開口している。第二始動口 2 0 0 4 は、普通入賞口 2 0 0 3 から遊技球 B 一つ分よりも大きく間隔をあけた左下に設けられており、前方へ向かって常時開口している。大入賞口 2 0 0 5 は、第二始動口 2 0 0 4 の左下の下端付近に設けられており、前方へ向かって開閉可能に開口可能としている。

40

【 1 0 5 6 】

アタッカユニット 2 4 0 0 は、普通入賞口 2 0 0 3 が遊技球 B よりも若干大きい大きさで開口している。また、アタッカユニット 2 4 0 0 は、第二始動口 2 0 0 4 が遊技球 B よりも若干大きい大きさで開口していると共に、大入賞口 2 0 0 5 が左右方向へ遊技球 B の外径の約 3 倍～ 6 倍の幅で開口している。

【 1 0 5 7 】

アタッカユニット 2 4 0 0 は、普通入賞口 2 0 0 3 に受入れられた遊技球 B を検知する普通入賞口センサ 2 4 0 1 と、第二始動口 2 0 0 4 に受入れられた遊技球 B を検知する第二始動口センサ 2 4 0 2 と、大入賞口 2 0 0 5 に受入れられた遊技球 B を検知する大入賞口センサ 2 4 0 3 と、不正な磁気を検知する磁気センサ 2 0 1 0 と、を備えている（図 1

50

66等を参照)。

【1058】

アタッカユニット2400は、第二始動口2004へ遊技球Bを誘導可能な第二始動口扉2411と、第二始動口扉2411を普通入賞口2003への遊技球Bの受入れにより抽選される普通抽選結果に応じて開閉させる始動口ソレノイド2412と、大入賞口2005を開閉可能な大入賞口扉2413と、大入賞口扉2413を第一始動口2002又は第二始動口2004への遊技球Bの受入れにより抽選される第一特別抽選結果又は第二特別抽選結果に応じて開閉させるアタッカソレノイド2414と、を備えている。

【1059】

アタッカユニット2400は、図141、図142、及び図145等に示すように、普通入賞口2003の左下で第二始動口2004の上方に設けられており、左方へ向かって低くなるように傾斜している第二始動口上誘導柵2421と、第二始動口上誘導柵2421の左方に設けられており上下に延びている第二始動口左立壁部2422と、第二始動口上誘導柵2421の右端から下方へ延びている第二始動口右立壁部2423と、第二始動口上誘導柵2421及び第二始動口左立壁部2422の下方で大入賞口2005よりも右方に設けられており、左方へ向かって低くなるように傾斜している大入賞口誘導柵2424と、を備えている。

10

【1060】

第二始動口上誘導柵2421は、第二始動口2004の右端よりも右側の部位から、第二始動口2004の左端を越えて、左右方向における第二始動口2004と大入賞口2005との中央付近まで左方へ延びている。この第二始動口上誘導柵2421により、第二始動口2004への上方からの遊技球Bの受入れが阻止されている。

20

【1061】

第二始動口左立壁部2422は、第二始動口上誘導柵2421から左方へ、遊技球Bが一つ通過可能な間隔をあけて設けられている。第二始動口左立壁部2422は、第二始動口上誘導柵2421よりも高い位置から、第二始動口上誘導柵2421よりも低く第二始動口2004の下端よりも高い位置まで垂直に上下に延びている。第二始動口左立壁部2422は、上端が右方へ屈曲されている。

【1062】

第二始動口右立壁部2423は、第二始動口上誘導柵2421の右端から下方へ、第二始動口2004の下端と略同じ高さまで垂直に延びている。この第二始動口右立壁部2423により、第二始動口2004への右方からの遊技球Bの受入れが阻止されている。

30

【1063】

大入賞口誘導柵2424は、第二始動口2004の下端よりも若干低い高さで、第二始動口2004の左端よりも左寄りの部位から、第二始動口2004の下端から遊技球B一つ分下方の高さで、左右方向が第二始動口左立壁部2422よりも左方で大入賞口2005の右端と略同じ部位まで、左端側が低くなるように左右方向に延びている。大入賞口誘導柵2424は、図示するように、右端側が、上方へ立上るように湾曲しており、右方へ向かうほど傾斜角度がきつくなっている。

【1064】

また、アタッカユニット2400は、普通入賞口2003の右側において、左方へ向かって開口しており、遊技球Bを大入賞口誘導柵2424の下方で大入賞口2005よりも低い位置へ誘導するアタッカ右通路2430を、備えている。

40

【1065】

アタッカ右通路2430は、普通入賞口2003の右側の上方において上下に長く左方に向けて開口している第一開口部2431と、普通入賞口2003と第二始動口上誘導柵2421との間で左上方へ向けて開口している第二開口部2432と、第二始動口2004の下側で上方に向けて開口している第三開口部2433と、大入賞口誘導柵2424の下方における大入賞口2005の右方で上下に長く左方に向けて開口している第四開口部2434と、第四開口部2434の下端と連通しており左方に向けて開口している放出口

50

部 2 4 3 5 と、を有している。アタッカ右通路 2 4 3 0 は、第一開口部 2 4 3 1、第二開口部 2 4 3 2、第三開口部 2 4 3 3、及び第四開口部 2 4 3 4 から、遊技球 B が内部に進入可能とされていると共に、放出口部 2 4 3 5 からのみ遊技球 B を外部へ放出可能とされている。

【 1 0 6 6 】

アタッカ右通路 2 4 3 0 は、左方側が下がった複数段の階段状に形成されている。詳述すると、アタッカ右通路 2 4 3 0 は、普通入賞口 2 0 0 3 の右側における普通入賞口 2 0 0 3 よりも上方の部位から下方へ延びて、普通入賞口 2 0 0 3 よりも下側の高さの部位で、左方へ屈曲して普通入賞口 2 0 0 3 の下側へ回り込み、普通入賞口 2 0 0 3 の下側で、第二始動口右立壁部 2 4 2 3 を左側の壁の一部として下方へ屈曲した後に、大入賞口誘導柵 2 4 2 4 よりも下側の高さの部位で、再び左方へ屈曲して大入賞口誘導柵 2 4 2 4 の中央より右側の部位の下側において下方へ屈曲してアタッカユニット 2 4 0 0 の下端まで延びている。

10

【 1 0 6 7 】

アタッカ右通路 2 4 3 0 は、上下に延びている部位の前側と後側の内壁に、通路内に突出し左右に延びた複数の突条 2 4 3 6 が、上下方向へ間隔をあけて設けられている。複数の突条 2 4 3 6 は、前側と後側とでは、高さが互い違いとなるように設けられている。これら複数の突条 2 4 3 6 は、遊技球 B が当接することで、遊技球 B の下方への速度の増加を抑制させながら、ジグザグ状に下方へ誘導することができる。

【 1 0 6 8 】

アタッカ右通路 2 4 3 0 は、大入賞口 2 0 0 5 の右方となり上下に長く第四開口部 2 4 3 4 が開口している部位に設けられている複数の突条 2 4 3 6 には、第四開口部 2 4 3 4 側の端部から更に通路内に突出している突起部 2 4 3 7 を有している（図 1 4 5 等を参照）。この突起部 2 4 3 7 の存在により、アタッカ右通路 2 4 3 0 内の遊技球 B を、第四開口部 2 4 3 4 から外部（左方）へ放出されることを防止することができると共に、第四開口部 2 4 3 4 を通って外部からアタッカ右通路 2 4 3 0 内へ遊技球 B を進入させることができる。従って、アタッカ右通路 2 4 3 0 に進入した遊技球 B は、普通入賞口 2 0 0 3、第二始動口 2 0 0 4、及び大入賞口 2 0 0 5 に受入れられる機会もなく、アタッカユニット 2 4 0 0 から遊技領域 5 a 内に放出される。

20

【 1 0 6 9 】

また、アタッカ右通路 2 4 3 0 は、大入賞口 2 0 0 5 の右方を通る部位に、第四開口部 2 4 3 4 を上下に長く開口させているため、大入賞口誘導柵 2 4 2 4 から左方へ放出された遊技球 B が、大入賞口 2 0 0 5 の上方に植設されている複数の障害釘 N に当接して、大入賞口 2 0 0 5 の上方へ大入賞口 2 0 0 5 よりも右方へ流れた遊技球 B を、第四開口部 2 4 3 4 により受けてアタッカ右通路 2 4 3 0 内へ進入させることができる。そして、上述したように、アタッカ右通路 2 4 3 0 内に進入した遊技球 B は、下端の放出口部 2 4 3 5 からしか外部へ放出されないため、大入賞口 2 0 0 5 の上方において障害釘 N により右方へ誘導された遊技球 B がアタッカ右通路 2 4 3 0 の存在により大入賞口 2 0 0 5 側へ跳ね返ることはない。

30

【 1 0 7 0 】

従って、大入賞口 2 0 0 5 が開状態の時に、大入賞口誘導柵 2 4 2 4 から放出された遊技球 B が、障害釘 N によって大入賞口 2 0 0 5 よりも右方へ誘導された場合、アタッカ右通路 2 4 3 0 に進入して大入賞口 2 0 0 5 に受入れられることはない。このようなことから、大入賞口 2 0 0 5 に隣接して遊技球 B の通路（ここでは、アタッカ右通路 2 4 3 0）を設けても、当該通路の壁（第四開口部 2 4 3 4）で大入賞口 2 0 0 5 側へ跳ね返って大入賞口 2 0 0 5 に受入れられることはなく、大入賞口 2 0 0 5 への過度の遊技球 B の受入れを抑制しつつ、大入賞口 2 0 0 5 に隣接して遊技球 B の通路を設けることができ、これまでのパチンコ機では見られなかった通路を有するパチンコ機 1 とすることができる。

40

【 1 0 7 1 】

第二始動口扉 2 4 1 1 は、第二始動口 2 0 0 4 の下側から第二始動口左立壁部 2 4 2 2

50

付近まで左右に延びた板状で、始動口ソレノイド 2 4 1 2 により前後に進退するものである。第二始動口扉 2 4 1 1 は、左端側から右方の第二始動口 2 0 0 4 側へ向かって低くなるように傾斜していると共に、第二始動口 2 0 0 4 の部位では後方へ向かって低くなるように傾斜している。この第二始動口扉 2 4 1 1 は、通常の状態（閉状態）では、後退している。そのため、第二始動口上誘導柵 2 4 2 1 と第二始動口左立壁部 2 4 2 2 との間に進入した遊技球 B は、第二始動口扉 2 4 1 1 に当接することなく、大入賞口誘導柵 2 4 2 4 上へ落下するため、第二始動口 2 0 0 4 に進入する（受入れられる）ことはない。

【 1 0 7 2 】

一方、普通当りの状態（開状態）では、第二始動口扉 2 4 1 1 は前進しているため、第二始動口上誘導柵 2 4 2 1 と第二始動口左立壁部 2 4 2 2 との間に進入した遊技球 B が、

10

【 1 0 7 3 】

大入賞口扉 2 4 1 3 は、左右に長い長方形で、一方側の長辺を軸芯として左右方向の軸周りに回動可能に取付けられている。大入賞口扉 2 4 1 3 は、アタッカソレノイド 2 4 1 4 により、短辺を直立させた状態とすることで、前方へ向かって開口している大入賞口 2 0 0 5 を閉鎖することができ、他方の長辺側が前方へ移動するように回動させることで、大入賞口 2 0 0 5 を開放することができ、遊技球 B を受入れることができる。この大入賞口扉 2 4 1 3 は、アタッカソレノイド 2 4 1 4 が OFF（非通電時）の時は大入賞口 2 0 0 5 を閉鎖し、アタッカソレノイド 2 4 1 4 が ON（通電時）の時は大入賞口 2 0 0 5 を開放させる。

20

【 1 0 7 4 】

アタッカユニット 2 4 0 0 では、普通入賞口 2 0 0 3 に受入れられた遊技球 B を、遊技パネル 1 1 0 0 の後側において、普通入賞口センサ 2 4 0 1 により検知した後に、下方の基板ホルダ 1 2 0 0 上に排出する。また、第二始動口 2 0 0 4 に受入れられた遊技球 B は、遊技パネル 1 1 0 0 の後側において、第二始動口センサ 2 4 0 2 により検知された後に、下方の基板ホルダ 1 2 0 0 上に排出される。更に、大入賞口 2 0 0 5 に受入れられた遊技球 B は、遊技パネル 1 1 0 0 の後側において、大入賞口センサ 2 4 0 3 により検知された後に、下方の基板ホルダ 1 2 0 0 上に排出される。

30

【 1 0 7 5 】

更に、アタッカユニット 2 4 0 0 は、第二始動口 2 0 0 4 を発光装飾させるための第二始動口装飾基板 2 4 5 1 と、大入賞口 2 0 0 5 を発光装飾させるための大入賞口装飾基板 2 4 5 2 と、アタッカ右通路 2 4 3 0 を発光装飾させるための表右下装飾基板 2 4 5 3 と、を備えている（図 1 6 7 を参照）。第二始動口装飾基板 2 4 5 1 は、第二始動口上誘導柵 2 4 2 1 の後方に設けられており、複数のフルカラー LED が実装されている。この第二始動口装飾基板 2 4 5 1 は、普通入賞口 2 0 0 3 への遊技球 B の受入れにより「普通当り」が抽選されると、その発光態様を変化させて遊技者の関心を第二始動口 2 0 0 4 へ引付けるようにしている。

40

【 1 0 7 6 】

大入賞口装飾基板 2 4 5 2 は、大入賞口 2 0 0 5 の後方に設けられており、複数のフルカラー LED が実装されている。大入賞口装飾基板 2 4 5 2 は、「大当たり遊技」等により大入賞口 2 0 0 5 が所定のパターンで開閉している時に、大入賞口 2 0 0 5 を発光装飾させることで、大入賞口 2 0 0 5 に受入れられた遊技球 B を見え易くしている。表右下装飾基板 2 4 5 3 は、第二始動口 2 0 0 4 の下方且つ大入賞口 2 0 0 5 の右方で、アタッカ右通路 2 4 3 0 の後方に設けられており、複数のフルカラー LED が実装されている。

【 1 0 7 7 】

50

このアタッカユニット 2400 は、遊技パネル 1100 の前面に取付けた状態で、普通入賞口 2003 が、後述するセンター役物 2500 における右上側の案内通路群 2520 の二つの出口の下方で第一始動口 2002 (センター役物 2500 の第三振分装置 2550) よりも上方の高さに位置しており、第二始動口 2004 が普通入賞口 2003 の左下でセンター役物 2500 の第三振分装置 2550 の第三振分テーブル 2554 よりもやや低い高さに位置していると共に、大入賞口 2005 が始動口ユニット 2100 の第一始動口 2002 よりも下方に位置している。また、遊技パネル 1100 に取付けた状態では、普通入賞口 2003、第二始動口 2004 (第二始動口上誘導柵 2421)、及び大入賞口 2005 の上方の部位には、複数の障害釘 N が植設されている。

【1078】

[5-8e. センター役物]

次に、表ユニット 2000 におけるセンター役物 2500 について、主に図 133 乃至図 140 等を参照して詳細に説明する。図 134 は、センター役物と遊技パネルの開口部との関係を示す説明図である。図 135 (a) はセンター役物と遊技パネル板と裏ユニットの裏左装飾体との関係を示す斜視図であり、(b) は (a) の正面図である。図 136 (a) はセンター役物における第三振分装置の平面図であり、(b) はセンター役物における第三振分装置を前から見た斜視図である。図 137 はセンター役物の第三振分装置を分解して前上から見た分解斜視図であり、図 138 はセンター役物の第三振分装置を分解して前下から見た分解斜視図である。図 139 は、センター役物における第三振分装置での遊技球の流れを示す説明図である。図 140 (a) はセンター役物の第三振分装置において第二 V 入賞口及び第三ハズレ口に設けられた突起部の作用を示す説明図であり、(b) は第二 V 入賞口及び第三ハズレ口に突起部が設けられていない時の遊技球の動きを示す説明図である。

【1079】

表ユニット 2000 のセンター役物 2500 は、遊技領域 5a 内において、始動口ユニット 2100 よりも上方で、正面視略中央やや上寄りに配置されており、遊技パネル 1100 の前面に取付けられている。センター役物 2500 は、枠状に形成されており、枠内を通して遊技パネル 1100 の後方に配置された演出表示装置 1600 や裏ユニット 3000 に備えられている導光板演出ユニット 3100、裏前演出ユニット 3200、裏前左下演出ユニット 3300、裏前右下演出ユニット 3400、及びサブ状態表示器 3500

【1080】

センター役物 2500 は、遊技パネル 1100 に取付けられる枠状のセンターベース 2501 を備えている。センターベース 2501 は、略一定の厚さで前後方向へ板状に延びている枠状の前枠部 2502 と、前枠部 2502 の後端から前後方向に対して直交する方向へ平板状に延びているフランジ部 2503 と、フランジ部 2503 の後面から略一定の厚さで後方へ板状に延びている枠状の後枠部 2504 と、フランジ部 2503 を貫通しておりセンター役物 2500 を遊技パネル 1100 に取付けるための取付孔 2505 と、を備えている。

【1081】

センター役物 2500 のセンターベース 2501 は、前後方向に延びた枠状の前枠部 2502 及び後枠部 2504 に対して、平板状のフランジ部 2503 が前後方向に対して直交する方向へ延出しているため、フランジ部 2503 により補強することができ、前枠部 2502 や後枠部 2504 が歪み難いものとなっている。また、センター役物 2500 は、少なくともセンターベース 2501 が透明に形成されている。

【1082】

前枠部 2502 は、滑らかな面が屈曲されて枠状に形成されている。この前枠部 2502 は、枠の上辺側における左右方向の中央よりも左寄りの位置から右方へ向かって低くなるように、直線状に傾斜している前枠上右部 2502a を有している。前枠部 2502 の前枠上右部 2502a は、遊技盤 5 に組立てた状態で、前構成部材 1000 の外レール 1

10

20

30

40

50

001との間に遊技球Bが流通可能な所定広さの上流空間部2506を形成するものである。

【1083】

後枠部2504は、内周面側に、前後方向に延びた筋状の装飾が、周方向へ複数列設されている。これにより、後枠部2504を通して反対側が見え難くなっていると共に、後方に設けられている裏ユニット3000の裏前演出ユニット3200における裏左装飾基板3222に実装されている第一LED3222aや第二LED3222b等からの光が照射されることで発光しているように見せることができる。この後枠部2504は、遊技パネル1100の開口部1102の内周に沿うように形成されており、センター役物2500を遊技パネル1100に取付けることにより、開口部1102の内周面を遊技者側（前方）から見え難くすることができる。

10

【1084】

センターベース2501は、遊技パネル1100における中央の大きな開口部1102に対して、前方から後枠部2504を挿入し、フランジ部2503の後面を遊技パネル1100の前面に当接させた状態で、取付孔2505を通して遊技パネル1100にねじ込まれた小ネジにより、遊技パネル1100に取付けられる。センターベース2501（センター役物2500）を遊技パネル1100に取付けた状態では、前枠部2502が、遊技パネル1100の前面よりも前方へ突出しており、遊技領域5a内に打込まれた遊技球Bが、枠内に侵入できないようになっている。

【1085】

また、センターベース2501を遊技パネル1100に取付けた状態では、後枠部2504が遊技パネル1100における開口部1102の内周面を覆うように位置している。そして、後枠部2504の内周面に形成されている複数の筋状の装飾により、開口部1102の内周面を遊技者側（前方）から見え難くしている。

20

【1086】

センター役物2500（センターベース2501）における枠状の左辺の部位では、図134及び図135等に示すように、前枠部2502の内側へフランジ部2503が延出している。また、前枠部2502は、その内側面が、全体的に遊技パネル1100の開口部1102の内周面と略一致しており、一部が、開口部1102よりも外側へ大きく位置している。そして、前枠部2502における開口部1102よりも外側に位置している部位のフランジ部2503に、遊技パネル1100に取付けるための取付孔2505が設けられている。

30

【1087】

換言すると、センター役物2500の枠状の左辺の部位では、遊技パネル1100の開口部1102の内周面の一部が、前枠部2502よりも大きく内側へ突出しており、当該部位において、遊技パネル1100にセンター役物2500が取付けられている。

【1088】

これにより、センター役物2500のセンターベース2501における枠の左辺となる部位では、フランジ部2503を前枠部2502の内側へ延出させ、外側へは何も延出させていないため、前枠部2502に対して可及的に接近させた位置に障害釘Nを植設することが可能となる。従って、遊技領域5a内における遊技球Bが実質的に流通する領域を、前枠部2502に接する位置までとすることができるため、従来のパチンコ機よりも遊技球Bの流通領域を大きくすることができ、遊技者に対して遊技球Bの動きそのものを楽しませられるパチンコ機1を提供することができる。

40

【1089】

また、センター役物2500では、前後方向へ延出している前枠部2502及び後枠部2504に対してフランジ部2503を直交する方向へ延出させていることから、フランジ部2503により前枠部2502及び後枠部2504つまりセンター役物2500全体を補強することができる上に、フランジ部2503を介してセンター役物2500を遊技パネル1100に取付けることで、前枠部2502や後枠部2504の強度をより向上さ

50

せることができる。そして、フランジ部 2 5 0 3 における前枠部 2 5 0 2 の内側へ延出させている部位でも、取付孔 2 5 0 5 を介して遊技パネル 1 1 0 0 に取付けていることから、遊技領域 5 a 内の遊技球 B が、前枠部 2 5 0 2 におけるフランジ部 2 5 0 3 が内側へ延出している部位に当接したとしても、フランジ部 2 5 0 3 や取付孔 2 5 0 5 による遊技パネル 1 1 0 0 への取付け等により、前枠部 2 5 0 2 の強度を保つことができ、前枠部 2 5 0 2 (センター役物 2 5 0 0) の変形や破損を防止することができる。

【 1 0 9 0 】

更に、上述したように、フランジ部 2 5 0 3 によりセンター役物 2 5 0 0 の前枠部 2 5 0 2 の強度・剛性を高められることから、遊技球 B が当接した時に、前枠部 2 5 0 2 が弾性変形して弾性体 (ゴムやパネ) のように遊技球 B を弾いてしまうことを防止することができる。従って、遊技領域 5 a 内を流通する遊技球 B が、前枠部 2 5 0 2 に当接することで従来とは異なる変な動きをしてしまうことを防止することができ、遊技者に不快感を与えてしまうのを防止して興趣の低下を抑制させることができる。

10

【 1 0 9 1 】

また、上述したように、前枠部 2 5 0 2 に対して可及的に接近させた位置に障害釘 N を植設することが可能となるため、センター役物 2 5 0 0 のセンターベース 2 5 0 1 における前枠部 2 5 0 2 により区画されるセンター役物 2 5 0 0 の枠内を大きくしても、従来のパチンコ機のように遊技球 B の実質的な流通領域が小さくなることはない。従って、遊技領域 5 a 内において遊技球 B が流通する流通領域が実質的に小さくなることを抑制しつつ、センター役物 2 5 0 0 の枠内を大きくすることで、枠内を通して後方に設けられた演出表示装置 1 6 0 0 の演出画像や裏ユニット 3 0 0 0 における導光板演出ユニット 3 1 0 0 の導光板 3 1 0 2 の第一絵柄 3 1 1 0 や第二絵柄 3 1 2 0 等をより見え易くすることができ、遊技領域 5 a 内での遊技球 B の動きと、センター役物 2 5 0 0 の枠内を通して見える各種の演出との何れをも楽しませることが可能なパチンコ機 1 を提供することができる。

20

【 1 0 9 2 】

更に、センター役物 2 5 0 0 のセンターベース 2 5 0 1 では、上述したように、フランジ部 2 5 0 3 により前枠部 2 5 0 2 及び後枠部 2 5 0 4 の強度を高めることができるため、センターベース 2 5 0 1 を樹脂成形して金型から抜く時に、成形品の変形を防止することができる。

【 1 0 9 3 】

なお、上記の実施形態では、センター役物 2 5 0 0 の後枠部 2 5 0 4 を、後方に設けられている裏ユニット 3 0 0 0 の裏左装飾基板 3 2 2 2 等を実装されている LED からの光により発光装飾させて、遊技パネル 1 1 0 0 の開口部 1 1 0 2 の内周面を見え難くしたものを示したが、これに限定するものではない。例えば、遊技パネル 1 1 0 0 の開口部 1 1 0 2 の内周面とセンター役物 2 5 0 0 の後枠部 2 5 0 4 との間で、開口部 1 1 0 2 の内周に沿うように、開口部 1 1 0 2 の中心側を向いている面に複数の LED を実装した開口部用装飾基板を設けるようにしても良い。これにより、上記と同様の作用効果を奏することができると共に、開口部用装飾基板によっても開口部 1 1 0 2 の内周面 (切断面) を隠すことができ、遊技領域 5 a 内の見栄えを良くすることができる。この場合、開口部用装飾基板の表面を、白色としておくことで、開口部用装飾基板自信を目立ち難くすることができると共に、LED を発光させた時に後枠部 2 5 0 4 をより明るく発光装飾させることができる。或いは、開口部用装飾基板の表面を、遊技盤 5 のコンセプトにマッチした所定の色に着色しても良く、上記と同様の作用効果を奏することができる。また、開口部用装飾基板を、開口部 1 1 0 2 の全周に亘って設けるようにしても良く、センター役物 2 5 0 0 を枠状 (環状) に発光させたり、「右打ち」や「左打ち」を促すように所定方向へ周回するように発光させたり、することで多彩な発光演出を遊技者に提示して楽しませることができる。

30

40

【 1 0 9 4 】

また、センター役物 2 5 0 0 は、センターベース 2 5 0 1 の右上隅に設けられており、遊技球 B が流通可能な二つの通路からなる案内通路群 2 5 2 0 を、備えている。案内通路

50

群 2 5 2 0 は、アタッカユニット 2 4 0 0 の上方へ遊技球 B を案内するものである。

【 1 0 9 5 】

また、センター役物 2 5 0 0 は、案内通路群 2 5 2 0 の一つの通路の途中に設けられており、第一始動口 2 0 0 2 及び第二始動口 2 0 0 4 に遊技球 B が受入れられることで抽選される第一特別抽選結果及び第二特別抽選結果に応じて遊技球 B が受入可能となる役物入賞口 2 0 0 6 と、役物入賞口 2 0 0 6 に受入れられた遊技球 B を収容部 2 5 3 1 a 側（V 入賞側）及び第一ハズレ口 2 5 3 5 の何れかに振分ける第一振分装置 2 5 3 0 と、第一振分装置 2 5 3 0 により収容部 2 5 3 1 a に収容された（V 入賞側に振分けられた）遊技球 B を第一 V 入賞口 2 0 0 7 及び第二ハズレ口 2 5 4 3 の何れかに振分ける第二振分装置 2 5 4 0 と、第二振分装置 2 5 4 0 により第二ハズレ口 2 5 4 3 に振分けられた遊技球 B を第二 V 入賞口 2 0 0 8 及び第三ハズレ口 2 5 5 5 の何れかに振分ける第三振分装置 2 5 5 0 と、を備えている。

10

【 1 0 9 6 】

また、センター役物 2 5 0 0 は、役物入賞口 2 0 0 6 を開閉可能な役物入賞口扉 2 5 1 1 と、役物入賞口扉 2 5 1 1 を第一始動口 2 0 0 2 又は第二始動口 2 0 0 4 への遊技球 B の受入れにより抽選された第一特別抽選結果又は第二特別抽選結果に応じて開閉させる役物入賞口ソレノイド 2 5 1 2 と、役物入賞口 2 0 0 6 に受入れられた遊技球 B を検知する役物入賞口センサ 2 5 1 3 と、第二振分装置 2 5 4 0 により振分けられて第一 V 入賞口 2 0 0 7 に受入れられた遊技球 B を検知する第一 V 入賞口センサ 2 5 1 4 と、第三振分装置 2 5 5 0 により振分けられて第二 V 入賞口 2 0 0 8 に受入れられた遊技球 B を検知する第二 V 入賞口センサ 2 5 1 5 と、第一振分装置 2 5 3 0 により振分けられて第一ハズレ口 2 5 3 5 に受入れられた遊技球 B を検知する第一ハズレ口センサ 2 5 1 6（図 1 4 3（a）の拡大図を参照）と、第二振分装置 2 5 4 0 により振分けられて第二ハズレ口 2 5 4 3 に受入れられた遊技球 B を検知する第二ハズレ口センサ 2 5 1 7 と、第三振分装置 2 5 5 0 により振分けられて第三ハズレ口 2 5 5 5 に受入れられた遊技球 B を検知する第三ハズレ口センサ 2 5 1 8 と、を備えている。

20

【 1 0 9 7 】

案内通路群 2 5 2 0 は、図 1 4 1 及び図 1 4 2 等に示すように、センター役物 2 5 0 0 の枠外に設けられており、上部の入口が衝止部 1 0 0 6 の部位に設けられている第一案内通路 2 5 2 1 と、上部の入口が第一案内通路 2 5 2 1 の入口の左側に隣接して設けられている第二案内通路 2 5 2 2 と、から構成されている。案内通路群 2 5 2 0（第一案内通路 2 5 2 1 及び第二案内通路 2 5 2 2）は、何れも無色透明な部材により形成されており、内部を流通する遊技球 B を、前方から視認することができる。

30

【 1 0 9 8 】

第一案内通路 2 5 2 1 は、前構成部材 1 0 0 0 の衝止部 1 0 0 6 から垂直に短く下方へ延びた後に右方へ直角に屈曲し、右レール 1 0 0 5 に突き当たると、下方へ屈曲して右レール 1 0 0 5 に沿って延び、遊技領域 5 a の高さの下から 3 / 4 の高さ付近で左方へ屈曲して、緩い角度で低くなるように左方へ延び、第二案内通路 2 5 2 2 の入口よりも遊技球 B 一つ分左側の位置で下方へ屈曲して遊技領域 5 a の中央の高さまで延びた上で、右方へ屈曲して右レール 1 0 0 5 付近まで延び、その後下方へ屈曲して出口が下方へ向かって開口した形状に形成されている。第一案内通路 2 5 2 1 は、前後方向へは屈曲しておらず、遊技パネル 1 1 0 0 の前面と略同一面上で遊技球 B を下方へ案内している。

40

【 1 0 9 9 】

役物入賞口 2 0 0 6 は、第一案内通路 2 5 2 1 における左方へ延びている部位に設けられており、当該部位の左右方向の略全長に亘って左右に延びていると共に、上方へ向かって開口している。役物入賞口扉 2 5 1 1 は、前後に延びていると共に、左端が低くなるように左右に延びた板状に形成されており、前後に進退することで上方へ開口している役物入賞口 2 0 0 6 を開閉可能としている。役物入賞口扉 2 5 1 1 は、前進することで役物入賞口 2 0 0 6 を閉鎖することができ、役物入賞口 2 0 0 6 を閉鎖している状態では、第一案内通路 2 5 2 1 における左方へ延びている部位の底面を形成して、上流側から流通して

50

きた遊技球 B を、第一案内通路 2 5 2 1 の出口側へ誘導することができる。

【 1 1 0 0 】

役物入賞口扉 2 5 1 1 は、役物入賞口ソレノイド 2 5 1 2 の駆動によって後退することで役物入賞口 2 0 0 6 を開放して、第一案内通路 2 5 2 1 を流通してきた遊技球 B を、役物入賞口 2 0 0 6 に受入れさせることができる。この役物入賞口扉 2 5 1 1 は、役物入賞口ソレノイド 2 5 1 2 が OFF (非通電時) の時は役物入賞口 2 0 0 6 を閉鎖し、役物入賞口ソレノイド 2 5 1 2 が ON (通電時) の時は役物入賞口 2 0 0 6 を開放させる。

【 1 1 0 1 】

第二案内通路 2 5 2 2 は、前枠上右部 2 5 0 2 a の右端側において、第一案内通路 2 5 2 1 の入口から左方へ間隔をあけた部位に、上方へ向かって入口が開口している。第二案内通路 2 5 2 2 は、上端の入口から略真直ぐに下方へ伸び、第一案内通路 2 5 2 1 が最初に右方へ屈曲する部位の高さよりも低い高さの位置で後方へ屈曲した上で、遊技パネル 1 1 0 0 の前面よりも後側で下方へ屈曲して第一案内通路 2 5 2 1 と前後方向に並んだ状態で、第一案内通路 2 5 2 1 における役物入賞口 2 0 0 6 よりも左側の下方へ伸びている部位と左右方向が略一致するように下方へ伸び、遊技領域 5 a の中央の高さの部位でクランク状に右方へ屈曲した上で下方へ屈曲し、そして、第一案内通路 2 5 2 1 における下側の右方へ伸びている部位よりも下方の部位で前方へ屈曲した後に、第一案内通路 2 5 2 1 と前後方向が同一面となった状態で、第一案内通路 2 5 2 1 における下側の右方へ伸びている部位の下側に沿って伸びるように右方へ屈曲し、その後、第一案内通路 2 5 2 1 の出口の左側に隣接するように下方へ屈曲して、出口が下方へ向かって開口した形状に形成されている。

【 1 1 0 2 】

第一案内通路 2 5 2 1 及び第二案内通路 2 5 2 2 は、第一案内通路 2 5 2 1 における役物入賞口 2 0 0 6 よりも左側で上下に伸びている部位に、互いに前後方向に並ぶことにより前方から重なって見える重見部 2 5 2 0 a を有している。この重見部 2 5 2 0 a では、第一案内通路 2 5 2 1 を流通している遊技球 B と、第二案内通路 2 5 2 2 を流通している遊技球 B の何れも、前方から良好に視認することができるため、遊技者に対して、重見部 2 5 2 0 a を流通している遊技球 B が、何れの通路を流通しているのかを判別し辛くすることができる。

【 1 1 0 3 】

案内通路群 2 5 2 0 は、第一案内通路 2 5 2 1 と第二案内通路 2 5 2 2 とが、重見部 2 5 2 0 a の上側において、上下方向の軸周りに 90 度ひねられており、重見部 2 5 2 0 a の下側において、上下方向の軸周りに上側とは反対方向に 90 度ひねられている。第一案内通路 2 5 2 1 及び第二案内通路 2 5 2 2 の夫々の出口は、アタッカユニット 2 4 0 0 における普通入賞口 2 0 0 3 の上方で、下方へ向かって開口している。

【 1 1 0 4 】

第一案内通路 2 5 2 1 及び第二案内通路 2 5 2 2 は、夫々遊技球 B の流通方向へ間隔をあけて複数の突起 2 5 2 0 b が設けられており、遊技球 B が突起 2 5 2 0 b に当接することで、その流通速度の増加を抑制させることができる (図 1 2 4 を参照) 。

【 1 1 0 5 】

第一振分装置 2 5 3 0 は、役物入賞口 2 0 0 6 と第一案内通路 2 5 2 1 における下側の右方へ伸びている部位との間の高さに設けられていると共に、第一案内通路 2 5 2 1 (遊技パネル 1 1 0 0 の前面) よりも後方に設けられている。

【 1 1 0 6 】

第一振分装置 2 5 3 0 は、遊技球 B を一つのみ収容可能な収容部 2 5 3 1 a を外周面に有し、前後方向の軸周りに回動可能な振分回転体 2 5 3 1 と、振分回転体 2 5 3 1 の収容部 2 5 3 1 a が右方を向いている状態と上方を向いている状態との間で振分回転体 2 5 3 1 を回動させるための第一振分ソレノイド 2 5 3 2 (図 1 6 6 等を参照) と、振分回転体 2 5 3 1 の外周を覆っている円筒状の周壁部 2 5 3 3 と、役物入賞口 2 0 0 6 に受入れられた遊技球 B を、周壁部 2 5 3 3 における振分回転体 2 5 3 1 の上側の部位を貫通して振

10

20

30

40

50

分回転体 2 5 3 1 の上側の外周面へ誘導する第一振分誘導路 2 5 3 4 と、第一振分誘導路 2 5 3 4 の下部において後方へ向かって開口しており、振分回転体 2 5 3 1 の収容部 2 5 3 1 a に収容されなかった遊技球 B が進入する第一ハズレ口 2 5 3 5 と、振分回転体 2 5 3 1 の収容部 2 5 3 1 a に収容された球技球 B が流通し、周壁部 2 5 3 3 における振分回転体 2 5 3 1 の右側の部位を貫通して右方へ延びている第一アタリ通路 2 5 3 6 と、第一ハズレ口 2 5 3 5 に進入した遊技球 B を検知する第一ハズレ口センサ 2 5 1 6 (図 1 4 3 (a) の拡大図を参照) と、を備えている。

【 1 1 0 7 】

振分回転体 2 5 3 1 は、外周面が後方へ窄まった円錐台状に形成されている。第一アタリ通路 2 5 3 6 は、右端側が、後方へ屈曲した後に下方へ屈曲して第二振分装置 2 5 4 0 側に連通している。

10

【 1 1 0 8 】

第一振分装置 2 5 3 0 は、第一振分ソレノイド 2 5 3 2 が OFF (非通電) の状態では、振分回転体 2 5 3 1 の収容部 2 5 3 1 a が右方を向いている。この状態で、役物入賞口 2 0 0 6 に受入れられた遊技球 B が、第一振分誘導路 2 5 3 4 を通って振分回転体 2 5 3 1 の外周面の上部に当接すると、振分回転体 2 5 3 1 の外周面が、後方へ窄まった円錐台状に形成されているため、外周面の傾斜により遊技球 B が後方へ誘導され、第一ハズレ口 2 5 3 5 へ進入することとなる。

【 1 1 0 9 】

一方、第一振分ソレノイド 2 5 3 2 が ON (通電) の状態では、振分回転体 2 5 3 1 が反時計回りの方向へ回動して、収容部 2 5 3 1 a が上方を向いている (図 1 4 3 (a) を参照) 。この状態で、役物入賞口 2 0 0 6 に受入れられた遊技球 B が、第一振分誘導路 2 5 3 4 を通ると、収容部 2 5 3 1 a に一つのみ収容される。振分回転体 2 5 3 1 の収容部 2 5 3 1 a に遊技球 B が収容されている状態で、役物入賞口 2 0 0 6 側から更に遊技球 B が第一振分誘導路 2 5 3 4 により誘導されてくると、当該遊技球 B が収容部 2 5 3 1 a に収容されている遊技球 B に当接した後に、後方の第一ハズレ口 2 5 3 5 に進入することとなる。第一ハズレ口 2 5 3 5 に進入した遊技球 B は、裏ユニット 3 0 0 0 の裏右球排出ユニット 3 1 7 0 に受渡された後に、基板ホルダ 1 2 0 0 上に排出される。

20

【 1 1 1 0 】

収容部 2 5 3 1 a に遊技球 B が収容されている状態で、第一振分ソレノイド 2 5 3 2 により振分回転体 2 5 3 1 が時計回りの方向へ回動して、収容部 2 5 3 1 a が右方を向くと、収容部 2 5 3 1 a に収容されている遊技球 B が、収容部 2 5 3 1 a から右方の第一アタリ通路 2 5 3 6 側へ転動し、第一アタリ通路 2 5 3 6 を流通することとなる。第一アタリ通路 2 5 3 6 を流通した遊技球 B は、次の第二振分装置 2 5 4 0 へ送られる。

30

【 1 1 1 1 】

このように、第一振分装置 2 5 3 0 では、役物入賞口 2 0 0 6 に受入れられた遊技球 B を、第二振分装置 2 5 4 0 側 (収容部 2 5 3 1 a 側) 、又は、第一ハズレ口 2 5 3 5 側の何れかに振分けることができる。

【 1 1 1 2 】

第二振分装置 2 5 4 0 は、図 1 2 9 及び図 1 4 1 等に示すように、第一振分装置 2 5 3 0 よりも下方で、案内通路群 2 5 2 0 の出口付近の後方に設けられている。第二振分装置 2 5 4 0 は、第一振分装置 2 5 3 0 の第一振分誘導路 2 5 3 4 及び第一アタリ通路 2 5 3 6 等よりも後方に設けられている。

40

【 1 1 1 3 】

第二振分装置 2 5 4 0 は、図 1 4 3 に示すように、第一振分装置 2 5 3 0 において振分回転体 2 5 3 1 の収容部 2 5 3 1 a に収容されて第一アタリ通路 2 5 3 6 側に振分けられた遊技球 B が流通する上下に延びた第二振分誘導路 2 5 4 1 と、第二振分誘導路 2 5 4 1 の下部の右側面で開口している第一 V 入賞口 2 0 0 7 と、第一 V 入賞口 2 0 0 7 から右方へ延びた後に下方へ延びている第一 V 入賞通路 2 5 4 2 と、第一 V 入賞通路 2 5 4 2 内に設けられており、第一 V 入賞口 2 0 0 7 に受入れられた遊技球 B を検知する第一 V 入賞口

50

センサ 2 5 1 4 と、を備えている。

【 1 1 1 4 】

また、第二振分装置 2 5 4 0 は、第二振分誘導路 2 5 4 1 の下端において上方へ向かって開口している第二ハズレ口 2 5 4 3 と、第二ハズレ口 2 5 4 3 の上側に設けられており、第二ハズレ口 2 5 4 3 を開閉可能な振分扉 2 5 4 4 と、振分扉 2 5 4 4 を進退させて第二ハズレ口 2 5 4 3 を開閉させるための第二振分ソレノイド 2 5 4 5 と、第二ハズレ口 2 5 4 3 から左方へ延びた後に下方へ屈曲している第二ハズレ通路 2 5 4 6 と、第二ハズレ通路 2 5 4 6 の下流端に設けられており第二ハズレ口 2 5 4 3 に受入れられた遊技球 B を検知する第二ハズレ口センサ 2 5 1 7 と、を備えている。振分扉 2 5 4 4 は、前後に進退する平板状で、右側が低くなるように傾斜している。

10

【 1 1 1 5 】

第二振分装置 2 5 4 0 は、第二振分ソレノイド 2 5 4 5 が OFF (非通電) の状態では、振分扉 2 5 4 4 が後退しており、第二ハズレ口 2 5 4 3 が上方へ向かって開放されている。この状態で、第一振分装置 2 5 3 0 側からの遊技球 B が、第二振分誘導路 2 5 4 1 を流下してくると、第二ハズレ口 2 5 4 3 に進入し、第二ハズレ通路 2 5 4 6 を通って第三振分装置 2 5 5 0 側へ送られる。

【 1 1 1 6 】

一方、第二振分ソレノイド 2 5 4 5 が ON (通電) の状態では、振分扉 2 5 4 4 が第二ハズレ口 2 5 4 3 の上方で前進しており、振分扉 2 5 4 4 により第二ハズレ口 2 5 4 3 が閉鎖されて遊技球 B の受入が不能となっている。この状態で、第一振分装置 2 5 3 0 側からの遊技球 B が、第二振分誘導路 2 5 4 1 を流下してくると、振分扉 2 5 4 4 の上面に当接した上で、振分扉 2 5 4 4 の傾斜により右方に誘導されて、第一 V 入賞口 2 0 0 7 に進入する (受入れられる) こととなる。そして、第一 V 入賞口 2 0 0 7 に進入した遊技球 B は、第一 V 入賞通路 2 5 4 2 を流通して第一 V 入賞口センサ 2 5 1 4 により検知された上で、裏ユニット 3 0 0 0 の裏右球排出ユニット 3 1 7 0 を介して基板ホルダ 1 2 0 0 上に排出される。

20

【 1 1 1 7 】

第一振分装置 2 5 3 0 からの球技球 B が、第一 V 入賞口 2 0 0 7 に受入れられて第一 V 入賞口センサ 2 5 1 4 により検知されると、アタックユニット 2 4 0 0 の大入賞口 2 0 0 5 が所定の開閉パターンで開閉する「大当り遊技」が実行される。この第二振分装置 2 5 4 0 は、透明な案内通路群 2 5 2 0 を通して前方から視認することができる。

30

【 1 1 1 8 】

このように、第二振分装置 2 5 4 0 では、第一振分装置 2 5 3 0 において振分回転体 2 5 3 1 の収容部 2 5 3 1 a に収容された遊技球 B を、第一 V 入賞口 2 0 0 7、又は、第二ハズレ口 2 5 4 3 (第三振分装置 2 5 5 0) 側の何れかに振分けることができる。

【 1 1 1 9 】

第三振分装置 2 5 5 0 は、図 1 3 3 等に示すように、センター役物 2 5 0 0 におけるセンターベース 2 5 0 1 の枠内で、下辺の部位に設けられている。第三振分装置 2 5 5 0 は、第二振分装置 2 5 4 0 の第二ハズレ通路 2 5 4 6 の下流端と連通しており、第二ハズレ口センサ 2 5 1 7 により検知された遊技球 B を左方へ誘導する第三振分誘導路 2 5 5 1 と、第三振分誘導路 2 5 5 1 の左端に設けられており遊技球 B を上下方向の軸周りに回転させながら下方へ放出するクルーン 2 5 5 3 と、クルーン 2 5 5 3 の下方に設けられていると共に左右方向中央の前端付近において下方へ貫通している第二 V 入賞口 2 0 0 8 が設けられており遊技球 B が転動可能な第三振分テーブル 2 5 5 4 と、第三振分テーブル 2 5 5 4 における第二 V 入賞口 2 0 0 8 の左右両側で下方へ貫通している二つの第三ハズレ口 2 5 5 5 と、第三振分テーブル 2 5 5 4 における左右方向中央の後端付近に設けられている第三振分中回転体 2 5 5 6 と、第三振分テーブル 2 5 5 4 における左右両端の前端付近に夫々設けられている第三振分左回転体 2 5 5 7 及び第三振分右回転体 2 5 5 8 と、を備えている (図 1 3 6 乃至図 1 3 9 等を参照)。

40

【 1 1 2 0 】

50

更に、第三振分装置 2 5 5 0 は、第三振分テーブル 2 5 5 4 の下側に取付けられておりセンターベース 2 5 5 0 1 に取付けられる第三振分ベース 2 5 5 9 と、第三振分ベース 2 5 5 9 の下側に取付けられており第三振分中回転体 2 5 5 6 を回転させるための第三振分中駆動モータ 2 5 6 0 と、第三振分ベース 2 5 5 9 の下側に取付けられており第三振分左回転体 2 5 5 7 を回転させるための第三振分左駆動モータ 2 5 6 1 と、第三振分ベース 2 5 5 9 の下側に取付けられており第三振分右回転体 2 5 5 8 を回転させるための第三振分右駆動モータ 2 5 6 2 と、を備えている。第三振分中駆動モータ 2 5 6 0、第三振分左駆動モータ 2 5 6 1 及び第三振分右駆動モータ 2 5 6 2 は、パネル中継基板 1 7 1 0 を介して、主制御基板 1 3 1 0 に接続されている（図 1 6 6 を参照）。

【 1 1 2 1 】

第三振分中駆動モータ 2 5 6 0 は、その回転軸が第三振分ベース 2 5 5 9 を貫通して上方へ突出している。第三振分左駆動モータ 2 5 6 1 は、その回転軸が第三振分ベース 2 5 5 9 を貫通して上方へ突出していると共に、当該回転軸に第三振分左回転体 2 5 5 7 が取付けられている。第三振分右駆動モータ 2 5 6 2 は、その回転軸が第三振分ベース 2 5 5 9 を貫通して上方へ突出していると共に、当該回転軸に第三振分右回転体 2 5 5 8 が取付けられている。

【 1 1 2 2 】

また、第三振分装置 2 5 5 0 は、夫々が第三振分ベース 2 5 5 9 に取付けられており、第三振分中回転体 2 5 5 6 の回転を検知するための第三振分中回転検知センサ 2 5 6 3 と、第三振分左回転体 2 5 5 7 の回転を検知するための第三振分左回転検知センサ 2 5 6 4 と、第三振分右回転体 2 5 5 8 の回転を検知するための第三振分右回転検知センサ 2 5 6 5 と、第二V入賞口 2 0 0 8 に受入れられた遊技球 B を検知する第二V入賞口センサ 2 5 1 5 と、第三ハズレ口 2 5 5 5 に受入れられた遊技球 B を検知する第三ハズレ口センサ 2 5 1 8 と、を備えている。これら、第二V入賞口センサ 2 5 1 5、第三ハズレ口センサ 2 5 1 8、第三振分中回転検知センサ 2 5 6 3、第三振分左回転検知センサ 2 5 6 4、及び第三振分右回転検知センサ 2 5 6 5 は、パネル中継基板 1 7 1 0 を介して、主制御基板 1 3 1 0 に接続されている（図 1 6 6 を参照）。

【 1 1 2 3 】

また、第三振分装置 2 5 5 0 は、第三振分テーブル 2 5 5 4 と第三振分ベース 2 5 5 9 との間で第三振分中駆動モータ 2 5 6 0 の回転軸に取付けられている平歯車状の駆動ギア 2 5 6 6 と、駆動ギア 2 5 6 6 と噛合しており第三振分中回転体 2 5 5 6 における下方へ突出した軸部 2 5 5 6 a に取付けられている平歯車状の伝達ギア 2 5 6 7 と、を備えている。伝達ギア 2 5 6 7 は、駆動ギア 2 5 6 6 よりも直径が大きく、第三振分中駆動モータ 2 5 6 0 の回転を減速させて第三振分中回転体 2 5 5 6 へ伝達させている。また、伝達ギア 2 5 6 7 は、外方へ平板状に延出し、第三振分中回転検知センサ 2 5 6 3 により検知される検知片 2 5 6 7 a を有している。

【 1 1 2 4 】

更に、第三振分装置 2 5 5 0 は、第三振分テーブル 2 5 5 4 と第三振分ベース 2 5 5 9 との間で第三振分左駆動モータ 2 5 6 1 の回転軸に取付けられている平歯車状の左伝達ギア 2 5 6 8 と、左伝達ギア 2 5 6 8 と噛合しており第三振分テーブル 2 5 5 4 と第三振分ベース 2 5 5 9 とにより回転可能に取付けられている平歯車状の左回転検知用ギア 2 5 6 9 と、第三振分テーブル 2 5 5 4 と第三振分ベース 2 5 5 9 との間で第三振分右駆動モータ 2 5 6 2 の回転軸に取付けられている平歯車状の右伝達ギア 2 5 7 0 と、右伝達ギア 2 5 7 0 と噛合しており第三振分テーブル 2 5 5 4 と第三振分ベース 2 5 5 9 とにより回転可能に取付けられている平歯車状の右回転検知用ギア 2 5 7 1 と、を備えている。

【 1 1 2 5 】

左伝達ギア 2 5 6 8 と右伝達ギア 2 5 7 0 とは、直径と歯数が同じである。また、左回転検知用ギア 2 5 6 9 と右回転検知用ギア 2 5 7 1 とは、直径と歯数が同じである。左回転検知用ギア 2 5 6 9 は、左伝達ギア 2 5 6 8 よりも直径が大きく、第三振分左駆動モータ 2 5 6 1 の回転軸の回転よりも遅く回転する。この左回転検知用ギア 2 5 6 9 は、半径

10

20

30

40

50

方向の途中から下方へ平板状に突出し、第三振分左回転検知センサ 2 5 6 4 により検知される検知片 2 5 6 9 a を有している。右回転検知用ギア 2 5 7 1 は、右伝達ギア 2 5 7 0 よりも直径が大きく、第三振分右駆動モータ 2 5 6 2 の回転軸の回転よりも遅く回転する。この右回転検知用ギア 2 5 7 1 は、半径方向の途中から下方へ平板状に突出し、第三振分右回転検知センサ 2 5 6 5 により検知される検知片 2 5 7 1 a を有している。

【 1 1 2 6 】

また、第三振分装置 2 5 5 0 は、第三振分テーブル 2 5 5 4 と第三振分ベース 2 5 5 9 との間で、第三振分中回転体 2 5 5 6 の下方に設けられており、上方へ光を照射可能な複数の LED が実装されている第三振分中回転体装飾基板 2 5 7 2 と、第三振分テーブル 2 5 5 4 と第三振分ベース 2 5 5 9 との間で、第三振分中回転体 2 5 5 6 と第二 V 入賞口 2 0 0 8 との間の部位の下方に設けられており、上方へ光を照射可能な複数の LED が実装されている第三振分テーブル装飾基板 2 5 7 3 と、を備えている。

10

【 1 1 2 7 】

また、第三振分装置 2 5 5 0 は、第三振分ベース 2 5 5 9 の前端側に取付けられており、第三振分ベース 2 5 5 9 と協働して第二 V 入賞口 2 0 0 8 や第三ハズレ口 2 5 5 5 に受け入れられた遊技球 B を誘導して下方へ排出させるための第三振分球排出通路 2 5 7 4 を形成している通路形成部材 2 5 7 5 と、第三振分中駆動モータ 2 5 6 0、第三振分左駆動モータ 2 5 6 1、及び第三振分右駆動モータ 2 5 6 2 を下方から覆うように第三振分ベース 2 5 5 9 の下面に取付けられている下カバー 2 5 7 6 と、クルーン 2 5 5 3 及び第三振分テーブル 2 5 5 4 を上方から覆っている透明な上カバー 2 5 7 7 (図 1 2 7 を参照) と、を備えている。

20

【 1 1 2 8 】

第三振分テーブル 2 5 5 4 は、透明に形成されている。第三振分テーブル 2 5 5 4 は、平面視の外形形状が、後端側が半円弧状で、前後方向の長さが半円弧の直径と略同じ長さの砲弾状に形成されている。第三振分テーブル 2 5 5 4 の前後方向の長さは、第三振分中回転体 2 5 5 6 の直径の 2 . 5 倍である。換言すると、第三振分中回転体 2 5 5 6 の直径は、第三振分テーブル 2 5 5 4 の前後方向の長さの 0 . 4 倍である。また、第三振分中回転体 2 5 5 6 の直径は遊技球 B の直径 (例えば、1 1 mm) の約 4 倍強であり、第三振分テーブル 2 5 5 4 の前後方向の長さは遊技球 B の直径の約 1 0 . 5 倍である。また、第三振分テーブル 2 5 5 4 における中央テーブル 2 5 5 4 a は、左右方向の長さ (幅) が遊技球 B の直径の約 5 倍強であり、前後方向の長さ (奥行き) が遊技球 B の直径の 5 倍 ~ 7 倍である。

30

【 1 1 2 9 】

第三振分テーブル 2 5 5 4 は、左右方向の中央で第三振分中回転体 2 5 5 6 の前方に設けられており、前端側が低くなるように傾斜している略四角形の中央テーブル 2 5 5 4 a と、中央テーブル 2 5 5 4 a の左右両外側に設けられており、中央テーブル 2 5 5 4 a の前端よりも後方の位置から第三振分中回転体 2 5 5 6 の後端よりも後方の部位まで前後に長い左テーブル 2 5 5 4 b 及び右テーブル 2 5 5 4 c と、中央テーブル 2 5 5 4 a の前方に設けられており、左右方向中央を境にして左右両側へ低くなるように傾斜した後に、中央テーブル 2 5 5 4 a の左右両外側の部位で後方へ屈曲して左テーブル 2 5 5 4 b 及び右テーブル 2 5 5 4 c へ向かって低くなるように傾斜している回収テーブル 2 5 5 4 d と、左テーブル 2 5 5 4 b 及び右テーブル 2 5 5 4 c の夫々の左右両外側で一段高く設けられており、前端側及び内側が低くなるように傾斜しているサイドテーブル 2 5 5 4 e と、を有している。

40

【 1 1 3 0 】

また、第三振分テーブル 2 5 5 4 は、中央テーブル 2 5 5 4 a の左右両辺から上方へ突出している堰部 2 5 5 4 f と、左テーブル 2 5 5 4 b 及び右テーブル 2 5 5 4 c の後端側と、左右のサイドテーブル 2 5 5 4 e の外側とを囲むように、遊技球 B の直径よりも高く上方へ延出している周壁部 2 5 5 4 g と、を有している。堰部 2 5 5 4 f は、中央テーブル 2 5 5 4 a の左右両側からの遊技球 B の出入りを抑制している。また、周壁部 2 5 5 4

50

g は、上カバー 2 5 7 7 と協働して、第三振分テーブル 2 5 5 4 からの遊技球 B の脱落を防止している。

【 1 1 3 1 】

中央テーブル 2 5 5 4 a は、前後方向の長さが第三振分中回転体 2 5 5 6 の直径よりも若干長く、左右方向の長さが前後方向の長さよりも長い。また、中央テーブル 2 5 5 4 a は、後端側が、第三振分中回転体 2 5 5 6 の中心よりも前方の部位まで延出しており、左右両辺が第三振分中回転体 2 5 5 6 へ向かって斜めに屈曲している。中央テーブル 2 5 5 4 a は、前後方向が傾斜しているのみで、左右方向は水平である。この中央テーブル 2 5 5 4 a の前端付近には、左右方向中央の第二 V 入賞口 2 0 0 8 を間にして、左右両側に第三ハズレ口 2 5 5 5 が開口している。第二 V 入賞口 2 0 0 8 と第三ハズレ口 2 5 5 5 は、

10

【 1 1 3 2 】

左テーブル 2 5 5 4 b 及び右テーブル 2 5 5 4 c は、夫々の前端側が、第二 V 入賞口 2 0 0 8 及び第三ハズレ口 2 5 5 5 の前端と前後方向が同じであり、中央テーブル 2 5 5 4 a における前後方向の同じ部位よりも遊技球 B の直径分ほど下方の高さに位置している。また、左テーブル 2 5 5 4 b 及び右テーブル 2 5 5 4 c は、前後方向において、夫々の前端から中央テーブル 2 5 5 4 a の後端と同じ前後方向の部位までの間が、夫々左右方向の外側へ向かって低くなるように傾斜しており、それよりも後側が略水平である。更に、左テーブル 2 5 5 4 b 及び右テーブル 2 5 5 4 c は、前後方向における第三振分中回転体 2 5 5 6 の中心付近と部位が、第三振分中回転体 2 5 5 6 の一般面と同じ高さであり、それよりも後側が第三振分中回転体 2 5 5 6 よりも高くなっている。これら左テーブル 2 5 5 4 b 及び右テーブル 2 5 5 4 c における前端で左右両外側に、夫々第三振分左回転体 2 5 5 7 及び第三振分右回転体 2 5 5 8 が設けられている。

20

【 1 1 3 3 】

また、第三振分テーブル 2 5 5 4 は、中央テーブル 2 5 5 4 a の左右方向中央において、前方へ向かうに従って左右の幅が狭くなるように、後端から第二 V 入賞口 2 0 0 8 付近まで前後に延出しており、上方へ僅かに膨出している膨出部 2 5 5 4 h を、有している。この膨出部 2 5 5 4 h により、中央テーブル 2 5 5 4 a の左右方向の中央を回転している遊技球 B の回転方向を、左右方向外側へ向けさせることができ、第二 V 入賞口 2 0 0 8 へ進入し難くしている。

30

【 1 1 3 4 】

また、第三振分テーブル 2 5 5 4 は、中央テーブル 2 5 5 4 a の上面における第二 V 入賞口 2 0 0 8 及び二つの第三ハズレ口 2 5 5 5 の夫々の前端側から上方へ突出していると共に中央テーブル 2 5 5 4 a の前端まで延出している突起部 2 5 5 4 i を、有している。突起部 2 5 5 4 i は、第二 V 入賞口 2 0 0 8 では三角形に形成されており、第三ハズレ口 2 5 5 5 では左右の幅が狭い棒状に形成されている。また、第三ハズレ口 2 5 5 5 の突起部 2 5 5 4 i は、第三ハズレ口 2 5 5 5 内へ僅かに突出している。詳細は後述するが、これら突起部 2 5 5 4 i は、遊技球 B が第二 V 入賞口 2 0 0 8 や第三ハズレ口 2 5 5 5 の円形の開口に接することで、開口の縁を回るように回転した後に外側へ飛び出して、他の第三ハズレ口 2 5 5 5 や第二 V 入賞口 2 0 0 8 に入らないようにするためのものである。

40

【 1 1 3 5 】

更に、第三振分テーブル 2 5 5 4 は、中央テーブル 2 5 5 4 a の前端における第二 V 入賞口 2 0 0 8 と第三ハズレ口 2 5 5 5 との間の中央となる左右方向の部位に、突起部 2 5 5 4 i よりも低く突出している突部 2 5 5 4 j を、有している。

【 1 1 3 6 】

第三振分中回転体 2 5 5 6 は、円盤状の中心から下方へ突出し第三振分テーブル 2 5 5 4 及び第三振分ベース 2 5 5 9 により回転可能に支持されると共に、伝達ギア 2 5 6 7 が取付けられる軸部 2 5 5 6 a を有している。また、第三振分中回転体 2 5 5 6 は、中心付近において扇形に突出している三つの内突部 2 5 5 6 b と、外周縁付近において内突部 2

50

556bよりも高く円弧状に突出している外突部2556cと、を有している。内突部2556b及び外突部2556cは、周方向へ一定の間隔をあけて設けられており、夫々が同一の放射線上に設けられている。外突部2556cは、半径方向へ一定の幅を有しており、外周側が第三振分中回転体2556の一般面と一致しており、内周側が高くなるように半径方向へ傾斜している。この第三振分中回転体2556は、第三振分装置2550に組立てた状態では、一般面が、第三振分テーブル2554における中央テーブル2554aの面と平行で、中央テーブル2554aよりも若干上方に位置している。この第三振分中回転体2556は、第三振分中駆動モータ2560により、駆動ギア2566及び伝達ギア2567を介して、平面視反時計周りの方向へ回転させられる。

【1137】

第三振分左回転体2557及び第三振分右回転体2558は、軸方向に対して直角方向へ突出していると共に、軸方向に延びている突片2557a及び突片2558aを、夫々有している。突片2557a及び突片2558aは、第三振分左回転体2557及び第三振分右回転体2558を第三振分装置2550に組立てた状態で、左テーブル2554b及び右テーブル2554cの夫々における最も低くなっている前端の左右両外側の部位に位置している遊技球Bに対して、当該遊技球Bの略中心の位置まで突出している。これら突片2557a及び突片2558aは、平面視において、夫々の先端が丸められている。従って、第三振分左回転体2557及び第三振分右回転体2558の突片2557a及び突片2558aは、左テーブル2554b及び右テーブル2554c上の遊技球Bを強打し難いようにしている。

【1138】

また、第三振分左回転体2557及び第三振分右回転体2558は、第三振分装置2550に組立てた状態で、夫々の突片2557a及び突片2558aの下端が、左テーブル2554b及び右テーブル2554cの夫々における最も低くなっている前端の左右両外側の部位に位置している遊技球Bに対して、当該遊技球Bの中心よりも上方に位置している。つまり、突片2557a及び突片2558aは、遊技球Bの上部に当接するように設けられている。これにより、突片2557a及び突片2558aが遊技球Bを上方へすくい上げるように当接することはなく、遊技球Bを上方へ跳ね上がり難くしている。

【1139】

第三振分左回転体2557は、第三振分左駆動モータ2561により平面視において反時計回りの方向へ回転させられており、第三振分右回転体2558は、第三振分右駆動モータ2562により平面視において時計回りの方向へ回転させられている。従って、第三振分左回転体2557の突片2557a及び第三振分右回転体2558の突片2558aにより、左テーブル2554b及び右テーブル2554cの遊技球Bを、後方へ弾くようにしている。

【1140】

第三振分ベース2559は、通路形成部材2575と協働して第二V入賞口センサ2515と二つの第三ハズレ口センサ2518とを保持している。また、第三振分ベース2559は、通路形成部材2575と協働して、第二V入賞口2008や第三ハズレ口2555に受入れられた遊技球Bを誘導して下方へ排出させる第三振分球排出通路2574を形成している。第三振分球排出通路2574は、第二V入賞口2008、及び第二V入賞口2008の左右両側の第三ハズレ口2555、に受入れられた遊技球Bを、夫々合流させずに、分けたままの状態を誘導するように形成されており、夫々の途中に、第二V入賞口センサ2515や第三ハズレ口センサ2518が設けられている。

【1141】

上カバー2577は、図127に示すように、後端側が低くなるように形成されており、本パチンコ機1の前方に着座した遊技者が遊技領域5a内を見た時に、後方に設けられている導光板3102の第一絵柄3110や第二絵柄3120及び演出表示装置1600の演出画像等を、遮らないようにしている。

【1142】

10

20

30

40

50

第三振分装置 2 5 5 0 は、遊技盤 5 に組立てた状態で、前端が、遊技パネル 1 1 0 0 の前面よりも前方で前構成部材 1 0 0 0 の前面よりも若干後方に位置し、後端が、後述する裏ユニット 3 0 0 0 の導光板 3 1 0 2 よりも後方で演出表示装置 1 6 0 0 の前面よりも若干前方に位置している。第三振分装置 2 5 5 0 における第三振分テーブル 2 5 5 4 の回収テーブル 2 5 5 4 d が遊技パネル 1 1 0 0 の前面よりも前方に位置している。

【 1 1 4 3 】

第三振分装置 2 5 5 0 は、第三振分中回転体 2 5 5 6、第三振分左回転体 2 5 5 7 及び第三振分右回転体 2 5 5 8 が、第三振分中駆動モータ 2 5 6 0、第三振分左駆動モータ 2 5 6 1 及び第三振分右駆動モータ 2 5 6 2 により常時回転している。第三振分中回転体 2 5 5 6 と第三振分左回転体 2 5 5 7 は、平面視において反時計回りの方向へ、第三振分右回転体 2 5 5 8 は、平面視において時計回りの方向へ回転している。

10

【 1 1 4 4 】

本実施形態では、第三振分中回転体 2 5 5 6 が 1 6 . 7 r p m の速度で、第三振分左回転体 2 5 5 7 及び第三振分右回転体 2 5 5 8 が第三振分中回転体 2 5 5 6 よりもはるかに高速の 6 2 5 r p m の速度で、夫々回転している。このように、第三振分左回転体 2 5 5 7 及び第三振分右回転体 2 5 5 8 の回転速度が速いため、第三振分左回転体 2 5 5 7 及び第三振分右回転体 2 5 5 8 に検知片を設けて回転の有無を検知させるようにしても、検知片を確実にセンサが検知することができない恐れがある。詳述すると、検知片を検知するセンサは、一定の周期毎に作動して検知片を検知させるようにしているため、例えば、検知片の回転周期とセンサの検知周期とを同じにすると、検知片を全く検知することができない場合があるため、センサの検知周期を、検知片の回転周期よりも十分に短くする必要がある。そして、検知片の回転が速く、回転周期が更に短くなると、センサの検知周期も更に短くする必要があるが、センサの検知周期を短くすると、センサと制御部との間で頻繁に信号をやりとりしなければならず、制御部での負荷が高くなって、過負荷による暴走や誤作動のリスクが高くなる。

20

【 1 1 4 5 】

これに対して、本実施形態では、第三振分左回転体 2 5 5 7 及び第三振分右回転体 2 5 5 8 (第三振分左駆動モータ 2 5 6 1 及び第三振分右駆動モータ 2 5 6 2) の回転軸に、左伝達ギア 2 5 6 8 及び右伝達ギア 2 5 7 0 を夫々取付けた上で、左伝達ギア 2 5 6 8 及び右伝達ギア 2 5 7 0 に大径の左回転検知用ギア 2 5 6 9 及び右回転検知用ギア 2 5 7 1 を夫々噛合させて回転を減速させ、回転が減速させられた左回転検知用ギア 2 5 6 9 及び右回転検知用ギア 2 5 7 1 に検知片 2 5 6 9 a 及び検知片 2 5 7 1 a を設けて、第三振分左回転検知センサ 2 5 6 4 及び第三振分右回転検知センサ 2 5 6 5 により検知させている。本実施形態では、左回転検知用ギア 2 5 6 9 及び右回転検知用ギア 2 5 7 1 の回転数を 2 5 0 r p m としている。

30

【 1 1 4 6 】

これにより、第三振分左回転体 2 5 5 7 及び第三振分右回転体 2 5 5 8 の回転を検知するための検知片 2 5 6 9 a 及び検知片 2 5 7 1 a の回転速度が遅くなるため、第三振分左回転検知センサ 2 5 6 4 及び第三振分右回転検知センサ 2 5 6 5 により確実に検知することができ、第三振分左回転体 2 5 5 7 及び第三振分右回転体 2 5 5 8 の回転の有無を判断することができる。また、検知片 2 5 6 9 a 及び検知片 2 5 7 1 a の回転速度を遅くしているため、第三振分左回転検知センサ 2 5 6 4 及び第三振分右回転検知センサ 2 5 6 5 における検知周期を無用に短くする必要が無く、適度な検知周期とすることができ、主制御基板 1 3 1 0 にかかる負荷の増加を抑制させることができる。

40

【 1 1 4 7 】

この第三振分装置 2 5 5 0 は、第二振分装置 2 5 4 0 により第二ハズレ口 2 5 4 3 に振分けられた遊技球 B が供給される。詳述すると、第二ハズレ口 2 5 4 3 に振分けられた遊技球 B は、第二ハズレ口センサ 2 5 1 7 により検知された上で、第三振分誘導路 2 5 5 1 を通ってクルーン 2 5 5 3 に供給され、クルーン 2 5 5 3 において上下方向の軸周りに旋回した後、下方の第三振分テーブル 2 5 5 4 における回収テーブル 2 5 5 4 d の右端付

50

近へ落下する。この際に、第二ハズレ口センサ 2 5 1 7 による遊技球 B の検知に基づいて、第三振分装置 2 5 5 0 による遊技球 B の振分けに対応した演出が実行される。

【 1 1 4 8 】

クルーン 2 5 5 3 から回収テーブル 2 5 5 4 d の右端付近に落下した遊技球 B は、後方の右テーブル 2 5 5 4 c へ転動した後に、右テーブル 2 5 5 4 c における最も低くなっている前端の右側の部位へ向かって転動し、回転している第三振分右回転体 2 5 5 8 の突片 2 5 5 8 a に当接することとなる。その後、突片 2 5 5 8 a に当接して後方へ弾かれた遊技球 B は、右テーブル 2 5 5 4 c の後端側から第三振分中回転体 2 5 5 6 を通って中央テーブル 2 5 5 4 a に進入し、中央テーブル 2 5 5 4 a の傾斜により前方へ転動することとなる。そして、中央テーブル 2 5 5 4 a の前端付近に設けられている第二 V 入賞口 2 0 0 8 及び第三ハズレ口 2 5 5 5 の何れかに受入れられるか、それらの横を通して回収テーブル 2 5 5 4 d へ進入する。中央テーブル 2 5 5 4 a から回収テーブル 2 5 5 4 d へ進入した遊技球 B は、その進入した部位に応じて、左テーブル 2 5 5 4 b 又は右テーブル 2 5 5 4 c の何れかへ向かって転動することとなる。なお、回収テーブル 2 5 5 4 d から左テーブル 2 5 5 4 b へ転動した遊技球 B は、上記の右テーブル 2 5 5 4 c での動きと同様に、回転している第三振分左回転体 2 5 5 7 の突片 2 5 5 7 a に弾かれて、左テーブル 2 5 5 4 b の後端側から第三振分中回転体 2 5 5 6 を通って中央テーブル 2 5 5 4 a に進入することとなる。

10

【 1 1 4 9 】

このように、第三振分装置 2 5 5 0 の第三振分テーブル 2 5 5 4 に供給された遊技球 B の基本的な流れは、左テーブル 2 5 5 4 b 又は右テーブル 2 5 5 4 c から、第三振分中回転体 2 5 5 6 を通って中央テーブル 2 5 5 4 a を転動した後に、回収テーブル 2 5 5 4 d により左テーブル 2 5 5 4 b 又は右テーブル 2 5 5 4 c へ送られることを、当該遊技球 B が第二 V 入賞口 2 0 0 8 又は第三ハズレ口 2 5 5 5 の何れかに受入れられるまで繰返すものである。

20

【 1 1 5 0 】

ところで、本実施形態では、第三振分左回転体 2 5 5 7 及び第三振分右回転体 2 5 5 8 が高速で回転しているため、左テーブル 2 5 5 4 b 及び右テーブル 2 5 5 4 c において、遊技球 B が突片 2 5 5 7 a や突片 2 5 5 8 a と当接可能な当接領域に進入したタイミングと、突片 2 5 5 7 a や突片 2 5 5 8 a が遊技球 B に当接するタイミングとによって、突片 2 5 5 7 a や突片 2 5 5 8 a が遊技球 B を掠るように当接したり、遊技球 B を強打したりすることとなり、突片 2 5 5 7 a や突片 2 5 5 8 a の当接具合によって後方へ弾かれる遊技球 B の勢いが様々となる。

30

【 1 1 5 1 】

そのため、遊技球 B が突片 2 5 5 7 a や突片 2 5 5 8 a により後方へ弾かれても、その当接具合が弱い場合、後方へ向かって高くなっている左テーブル 2 5 5 4 b や右テーブル 2 5 5 4 c を登り切れずに、戻ってきてしまうことがあり、遊技球 B が第三振分中回転体 2 5 5 6 側へ進入せずに、左テーブル 2 5 5 4 b や右テーブル 2 5 5 4 c を前後方向へ行ったり来たりすることがある。或いは、突片 2 5 5 7 a や突片 2 5 5 8 a により後方へ弾かれた遊技球 B が、第三振分中回転体 2 5 5 6 まで到達した場合でも、回転している第三振分中回転体 2 5 5 6 の三つの外突部 2 5 5 6 c が位置するタイミングによっては、外突部 2 5 5 6 c により遊技球 B の進入が阻まれて、中央テーブル 2 5 5 4 a 側へ移動できずに、左テーブル 2 5 5 4 b や右テーブル 2 5 5 4 c へ戻されてしまうことがある。更に、左テーブル 2 5 5 4 b や右テーブル 2 5 5 4 c から第三振分中回転体 2 5 5 6 に遊技球 B が進入した際に、第三振分中回転体 2 5 5 6 が回転していることで、三つの外突部 2 5 5 6 c の間の部位が移動しているため、遊技球 B が第三振分中回転体 2 5 5 6 の回転により反対側の左テーブル 2 5 5 4 b や右テーブル 2 5 5 4 c に運ばれてしまうことがある。また、遊技球 B が突片 2 5 5 7 a や突片 2 5 5 8 a により後方へ強く弾かれた場合、第三振分中回転体 2 5 5 6 を通り越して反対側の左テーブル 2 5 5 4 b や右テーブル 2 5 5 4 c へ進入してしまったり、サイドテーブル 2 5 5 4 e へ進入してしまったりすることがある

40

50

。なお、サイドテーブル 2 5 5 4 e に進入した遊技球 B は、接している左テーブル 2 5 5 4 b 又は右テーブル 2 5 5 4 c へ転動する。

【 1 1 5 2 】

このようなことから、左テーブル 2 5 5 4 b や右テーブル 2 5 5 4 c において、第三振分左回転体 2 5 5 7 の突片 2 5 5 7 a や第三振分右回転体 2 5 5 8 の突片 2 5 5 8 a により後方へ弾かれて第三振分中回転体 2 5 5 6 上に進入した遊技球 B は、ある程度の確率で、中央テーブル 2 5 5 4 a へ進入することとなる。この際に、第三振分中回転体 2 5 5 6 が回転しているため、その回転位置に応じて左右方向の様々な位置から中央テーブル 2 5 5 4 a へ遊技球 B が進入することとなる。

【 1 1 5 3 】

中央テーブル 2 5 5 4 a に進入した遊技球 B は、その傾斜により前方へ転動することとなるが、左右方向両外側の左テーブル 2 5 5 4 b や右テーブル 2 5 5 4 c から第三振分中回転体 2 5 5 6 を通って進入していると共に、第三振分中回転体 2 5 5 6 が回転していることから、左右方向の移動ベクトルを有しており、真直ぐに前方へ転動することは稀で、斜めに転動することとなる。この際に、中央テーブル 2 5 5 4 a の左右方向中央に、膨出部 2 5 5 4 h が上方へ膨出しているため、この膨出部 2 5 5 4 h により遊技球 B の左右方向への移動が弱められたり、反対側へ戻されたりすることとなる。そして、中央テーブル 2 5 5 4 a を前方へ向かって転動している遊技球 B が、前端付近に設けられている第二 V 入賞口 2 0 0 8 及び第三ハズレ口 2 5 5 5 の何れかに進入したり、それらの横を通して回収テーブル 2 5 5 4 d に進入したりすることとなる。

【 1 1 5 4 】

ところで、中央テーブル 2 5 5 4 a において、第二 V 入賞口 2 0 0 8 や第三ハズレ口 2 5 5 5 へ向かって転動する遊技球 B の転動方向によっては、遊技球 B が第二 V 入賞口 2 0 0 8 や第三ハズレ口 2 5 5 5 の円形の開口に接することで、当該遊技球 B が開口の縁に沿って回るスイングバイのような動きをすることがある。そして、図 1 4 0 (b) に示すように、第二 V 入賞口 2 0 0 8 や第三ハズレ口 2 5 5 5 の開口に何も無い状態では、遊技球 B が開口の縁に沿って回ることで、その転動方向を変えられ、開口の縁から外側へ飛び出した先に、他の第二 V 入賞口 2 0 0 8 や第三ハズレ口 2 5 5 5 がある場合、当該第二 V 入賞口 2 0 0 8 や第三ハズレ口 2 5 5 5 に遊技球 B が進入してしまうことがある。このような現象により、例えば、第二 V 入賞口 2 0 0 8 に遊技球 B が入ったと思ったら、開口の縁を回って隣の第三ハズレ口 2 5 5 5 に入ってしまう、遊技者をガッカリさせて興趣を低下させてしまう恐れがある。また、このような現象によって、第三振分テーブル 2 5 5 4 (第三振分装置 2 5 5 0) における第二 V 入賞口 2 0 0 8 への遊技球 B の受入確率 (入賞確率) のバラツキが大きくなり、遊技者に対して不信感を与えてしまう恐れがある。

【 1 1 5 5 】

これに対して、本実施形態では、第二 V 入賞口 2 0 0 8 や第三ハズレ口 2 5 5 5 の前端側に、突起部 2 5 5 4 i を突出させているため、遊技球 B が開口の縁に沿って回ろうとしても、その途中で突起部 2 5 5 4 i に当接して開口の縁から前側や開口の内側へ弾くことができ、開口の縁から左右や後側へ飛び出して隣接している第二 V 入賞口 2 0 0 8 や第三ハズレ口 2 5 5 5 に進入してしまうことを防止することができる。これにより、第三ハズレ口 2 5 5 5 へ遊技球 B が無用に進入して、遊技者をガッカリさせてしまうことを低減させることができ、遊技者の遊技に対する興趣の低下を抑制させることができる。また、予定外の第二 V 入賞口 2 0 0 8 への遊技球 B の受入れを防止することができるため、第二 V 入賞口 2 0 0 8 への遊技球 B の受入確率のバラツキを低減させることができ、遊技者に対して不信感を与え難いものとすることができる。

【 1 1 5 6 】

なお、本実施形態では、第三ハズレ口 2 5 5 5 において、突起部 2 5 5 4 i を開口の内側へ突出させているため、開口の縁に沿って転動してきた遊技球 B を確実に弾くことができる。また、第二 V 入賞口 2 0 0 8 の開口の縁を丸く R 面取りしているため、当該面取りにより遊技球 B の移動ベクトルを、開口の外側或いは内側へ向けさせ易くすることができ

10

20

30

40

50

、遊技球 B を開口の縁に沿って回り難いものとしている。

【 1 1 5 7 】

中央テーブル 2 5 5 4 a を前方へ転動している遊技球 B が、第二 V 入賞口 2 0 0 8 と第三ハズレ口 2 5 5 5 との間を通過すると、中央テーブル 2 5 5 4 a の前端から回収テーブル 2 5 5 4 d へ進入することとなる。この際に、中央テーブル 2 5 5 4 a の前端において上方へ突出している突部 2 5 5 4 j に当接する可能性がある。そして、遊技球 B の突部 2 5 5 4 j への当接具合によっては、遊技球 B が後方へ反射することがあり、その反射角度によっては第二 V 入賞口 2 0 0 8 や第三ハズレ口 2 5 5 5 に受入れられる可能性がある。一方、突部 2 5 5 4 j に当接して前方側へ遊技球 B が反射した場合は、中央テーブル 2 5 5 4 a の前端から回収テーブル 2 5 5 4 d へ進入することとなる。なお、中央テーブル 2 5 5 4 a において、遊技球 B が第三ハズレ口 2 5 5 5 と堰部 2 5 5 4 f との間を通過した場合は、突部 2 5 5 4 j に当接することなく、中央テーブル 2 5 5 4 a の前端から回収テーブル 2 5 5 4 d へ進入する。

10

【 1 1 5 8 】

このようにして、中央テーブル 2 5 5 4 a から回収テーブル 2 5 5 4 d に進入した遊技球 B は、その進入した部位に応じて、左テーブル 2 5 5 4 b 又は右テーブル 2 5 5 4 c の何れかへ転動し、第三振分左回転体 2 5 5 7 又は第三振分右回転体 2 5 5 8 に弾かれることで、第三振分中回転体 2 5 5 6 を通って再び中央テーブル 2 5 5 4 a へ送られ、第二 V 入賞口 2 0 0 8 又は第三ハズレ口 2 5 5 5 の何れかに受入れられるまで、上記のような動きを繰返して第三振分テーブル 2 5 5 4 上を巡回することとなる。本実施形態では、1 / 5 の確率で第二 V 入賞口 2 0 0 8 に遊技球 B が振分け（受入れ）られるようになっている。

20

【 1 1 5 9 】

そして、第二 V 入賞口 2 0 0 8 に受入れられた遊技球 B は、第三振分球排出通路 2 5 7 4 により誘導されて第二 V 入賞口センサ 2 5 1 5 により検知された上で下方へ排出される。一方、第三ハズレ口 2 5 5 5 に受入れられた遊技球 B は、第三振分球排出通路 2 5 7 4 により誘導されて第三ハズレ口センサ 2 5 1 8 により検知された上で下方へ排出される。この第三振分装置 2 5 5 0 から下方へ排出された遊技球 B は、裏ユニット 3 0 0 0 における裏下球排出ユニット 3 1 5 0 を介して基板ホルダ 1 2 0 0 上に排出される。

【 1 1 6 0 】

このように、第三振分装置 2 5 5 0 では、第二振分装置 2 5 4 0 により第二ハズレ口 2 5 4 3 に振分けられた遊技球 B を、第二 V 入賞口 2 0 0 8、又は、第三ハズレ口 2 5 5 5 の何れかに振分けることができる。

30

【 1 1 6 1 】

また、本実施形態の第三振分装置 2 5 5 0 によれば、第三振分左回転体 2 5 5 7 の突片 2 5 5 7 a 及び第三振分右回転体 2 5 5 8 の突片 2 5 5 8 a の高さと突出量を、遊技球 B を強打し難いものとしていると共に、第三振分左回転体 2 5 5 7 及び第三振分右回転体 2 5 5 8 を高速で回転させているため、左テーブル 2 5 5 4 b や右テーブル 2 5 5 4 c に遊技球 B が進入した時に、どのような強さで遊技球 B が後方へ弾かれるのかを遊技者に対して予測不能とすることができ、遊技者の視線を第三振分テーブル 2 5 5 4 上の遊技球 B に釘付けにすることができると共に、第三振分テーブル 2 5 5 4 上を行ったり来たりする遊技球 B の動きを楽しませることができ、第二 V 入賞口 2 0 0 8 への受入れに対する期待感を高めさせて興趣の低下を抑制させることができる。

40

【 1 1 6 2 】

また、第三振分左回転体 2 5 5 7 の突片 2 5 5 7 a や第三振分右回転体 2 5 5 8 の突片 2 5 5 8 a により遊技球 B がある程度強く弾かれない限り、左テーブル 2 5 5 4 b 又は右テーブル 2 5 5 4 c から中央テーブル 2 5 5 4 a へ遊技球 B が進入しない上に、遊技球 B が中央テーブル 2 5 5 4 a に進入しても、第二 V 入賞口 2 0 0 8 又は第三ハズレ口 2 5 5 5 に受入れられないと回収テーブル 2 5 5 4 d により左テーブル 2 5 5 4 b 又は右テーブル 2 5 5 4 c に戻されるため、比較的長い時間、遊技球 B が第三振分テーブル 2 5 5 4 上に留まることとなり、従来のパチンコ機におけるクルーンのような振分装置よりも長い時

50

間、遊技球 B の振分けを楽しませることができ、遊技球 B が第二 V 入賞口 2 0 0 8 に振分けられることで「大当たり遊技」の発生に対する期待感を高めさせて興趣の低下を抑制させることができる。つまり、第二 V 入賞口 2 0 0 8 への遊技球 B の受入れと言う遊技球 B の動きによって「大当たり遊技」が発生するため、演出表示装置 1 6 0 0 において第一始動口 2 0 0 2 や第二始動口 2 0 0 4 への受入れにより抽選された特別抽選結果（第一特別抽選結果や第二特別抽選結果）を示唆するための複数の図柄列が変動表示される画像演出を見せられて「大当たり遊技」が発生する場合と比較して、「大当たり遊技」の発生が確定するまでの時間が長くても、遊技者を飽きさせ難くすることができると共に、「ハズレ」の時のガッカリ感を緩和させて興趣の低下を抑制させることができる。

【 1 1 6 3 】

ところで、従来のパチンコ機におけるクルーン等を用いた振分装置では、V 入賞口やハズレ口等の振分け先に到達するために、遊技球 B の加速は必須ではなく、転動経路や転動速度に変化が与えられなくても遊技球 B が振分け先に到達し得るような構造であった。そのため、従来のパチンコ機では、ある程度は遊技球 B の動きを楽しませることはできるものの、慣れによって遊技者が飽きてしまう他に、以下に例示するような課題が存在していた。すなわち、例えば、遊技球 B の転動経路が変更されずに不利な振分け先に誘導されるような場合は、転動経路から振分け先が予想できることによって振分け先に到達する前に遊技者の関心が低下してしまう恐れがあった。或いは、何らかの手段によって遊技球 B の転動経路が変更されたとしても、その結果、不利な振分け先に誘導された場合には、本来ならば（転動経路が変更されなければ）有利な振分け先に到達し得た展開が、当該手段によって妨げられて不利益を被ってしまったと、遊技者に感じさせてしまうことで、不信感を与えて遊技者の興趣が低下する恐れがあった。

【 1 1 6 4 】

これに対して、本実施形態のパチンコ機 1 では、第三振分装置 2 5 5 0 において、高速回転する第三振分左回転体 2 5 5 7 及び第三振分右回転体 2 5 5 8 によって、どのような強さで遊技球 B が加速されて弾かれるのかは、遊技者から明確に予測することはできず、しかも、遊技球 B が第三振分左回転体 2 5 5 7 及び第三振分右回転体 2 5 5 8 によって弾かれる回数も 1 回とは限らず、第三振分テーブル 2 5 5 4 上で複雑な転動経路を描いた後に、遊技球 B は第二 V 入賞口 2 0 0 8 又は第三ハズレ口 2 5 5 5 の何れかの振分け先に受入れられることになるため、振分け先が無作為な運任せにより選択されたとも遊技者に感じさせることができる。従って、本実施形態のパチンコ機 1 によれば、上記のような従来のパチンコ機における課題を生じることなく、自然な流下による遊技球 B の動きを楽しませるだけでなく、ランダムな振分け先の選択による遊技展開を楽しませることができ、遊技球 B の動きに対して強い関心と興趣を遊技者に抱かせることができる。

【 1 1 6 5 】

また、本実施形態の第三振分装置 2 5 5 0 では、中央テーブル 2 5 5 4 a の前端側において、二つの第三ハズレ口 2 5 5 5 が第二 V 入賞口 2 0 0 8 の左右両側に並んで設けられているため、第三ハズレ口 2 5 5 5 に遊技球 B が受入れられたとしても、遊技者に対して、僅かな差異によって有利 / 不利の結果が分かれただけと感じさせることができる。その結果、不利な第三ハズレ口 2 5 5 5 に振分けられても、遊技者に惜しかったという思いを抱かせて引続き遊技意欲を高めさせられる効果を期待することができる。

【 1 1 6 6 】

また、本実施形態の第三振分装置 2 5 5 0 は、有利な振分け先として一つの第二 V 入賞口 2 0 0 8 が設けられているのに対して、不利な振分け先として第三ハズレ口 2 5 5 5 が二つ設けられており、第三振分テーブル 2 5 5 4 において、不利な振分け先よりも有利な振分け先への遊技球 B の受入れが難しいことを示しており、このように有利な振分け先への困難さが視覚的に明示されることによって、却って有利な振分け先への遊技球 B の受入れを遊技者に強く願わせることができ、遊技球 B の動きに対する遊技者の関心を高めさせて興趣を向上させる効果を期待することができる。

【 1 1 6 7 】

10

20

30

40

50

更に、本実施形態の第三振分装置 2 5 5 0 は、中央テーブル 2 5 5 4 a を前端側が低くなるように傾斜させた上で、前端付近に第二 V 入賞口 2 0 0 8 を設けているため、中央テーブル 2 5 5 4 a に進入した遊技球 B と遊技者との間に第二 V 入賞口 2 0 0 8 が位置することとなり、遊技球 B が第二 V 入賞口 2 0 0 8 へ向かって転動しているか否かを判り易く遊技者に見せることができ、遊技球 B の動きをより楽しませることができる。また、第二 V 入賞口 2 0 0 8 へ向かって遊技球 B が遊技者側（前方）へ転動するため、遊技者に対して、遊技球 B を第二 V 入賞口 2 0 0 8 へ引き寄せさせるように思わせることができ、第二 V 入賞口 2 0 0 8 への受入れに対する期待感を高めさせて第三振分テーブル 2 5 5 4 での振分けを楽しませることができる。

【 1 1 6 8 】

また、本実施形態の第三振分装置 2 5 5 0 によれば、第二振分装置 2 5 4 0 により第二ハズレ口 2 5 4 3 側へ振分けられた遊技球 B が、クルーン 2 5 5 3 により第三振分テーブル 2 5 5 4 の第二 V 入賞口 2 0 0 8 や第三ハズレ口 2 5 5 5 の下流側となる回収テーブル 2 5 5 4 d へ供給されるようにしており、第二 V 入賞口 2 0 0 8 及び第三ハズレ口 2 5 5 5 の設けられている中央テーブル 2 5 5 4 a に遊技球 B を到達させるためには、傾斜している右テーブル 2 5 5 4 c（左テーブル 2 5 5 4 b）を乗り越えるような、第三振分右回転体 2 5 5 8（第三振分左回転体 2 5 5 7）によるある程度の強さによる当接を必要条件としている特徴を有している。従って、例えば、何らかの理由により第三振分右回転体 2 5 5 8 及び第三振分左回転体 2 5 5 7 の回転が停止している時に、第二振分装置 2 5 4 0 側から遊技球 B を供給したとしても、クルーン 2 5 5 3 を介して第三振分テーブル 2 5 5 4 における最も低い位置となる右テーブル 2 5 5 4 c の前端側の部位に留まることとなり、第二 V 入賞口 2 0 0 8 の設けられている中央テーブル 2 5 5 4 a へ向かうことはなく、第二 V 入賞口 2 0 0 8 へ不正に遊技球 B が受入れられることはない。

【 1 1 6 9 】

本実施形態のセンター役物 2 5 0 0 は、枠状のセンターベース 2 5 0 1 の下辺と第三振分装置 2 5 5 0 との間に設けられており、前方へ光を照射可能な表中央装飾基板 2 5 9 1 と、案内通路群 2 5 2 0 における役物入賞口 2 0 0 6 よりも上方に設けられている表右上装飾基板 2 5 9 2 と、役物入賞口 2 0 0 6 と第一振分装置 2 5 3 0 の第一アタリ通路 2 5 3 6 との間に設けられている表右中装飾基板 2 5 9 3 と、第二振分装置 2 5 4 0 の第二ハズレ通路 2 5 4 6 よりも下方に設けられている表右下装飾基板 2 5 9 4 と、を備えている（図 1 2 4 及び図 1 6 7 等を参照）。

【 1 1 7 0 】

これら、表中央装飾基板 2 5 9 1、表右上装飾基板 2 5 9 2、表右中装飾基板 2 5 9 3、及び表右下装飾基板 2 5 9 4 には、夫々複数のフルカラー LED が実装されている。表中央装飾基板 2 5 9 1 に実装されている LED を発光させることで、センターベース 2 5 0 1 の下辺を発光装飾させることができる。表右上装飾基板 2 5 9 2、表右中装飾基板 2 5 9 3、及び表右下装飾基板 2 5 9 4 に実装されている LED を発光させると、案内通路群 2 5 2 0、第一振分装置 2 5 3 0、及び第二振分装置 2 5 4 0 を発光装飾させて、流通している遊技球 B を遊技者側から見え易いようにしている。

【 1 1 7 1 】

表中央装飾基板 2 5 9 1 と表右上装飾基板 2 5 9 2 は、夫々演出中継基板 3 0 2 6 に接続されており、表右中装飾基板 2 5 9 3 と表右下装飾基板 2 5 9 4 は、表右上装飾基板 2 5 9 2 に接続されている。つまり、表右中装飾基板 2 5 9 3 と表右下装飾基板 2 5 9 4 は、表右上装飾基板 2 5 9 2 を介して演出中継基板 3 0 2 6 に接続されている。

【 1 1 7 2 】

[5 - 8 f . 遊技領域内での遊技球の流れ]

次に、遊技領域 5 a 内での遊技球 B の流れについて、主に図 1 2 9、図 1 4 1 乃至図 1 4 5 等を参照して詳細に説明する。図 1 4 1 は表ユニットにおける右側の遊技球の流路を示す説明図である。図 1 4 2（a）は案内通路群における第一案内通路を流通する遊技球の流れを示す説明図であり、（b）は案内通路群における第二案内通路を流通する遊技球

10

20

30

40

50

の流れを示す説明図である。図 1 4 3 (a) は役物入賞口に受入れられた遊技球の流れを示す説明図であり、(b) は (a) における第三振分装置の部位を平面から示す説明図であり、(c) は (a) における第二振分装置の部位を示す説明図である。また、図 1 4 4 は、「小当り」の種類に応じた役物入賞口と第一振分装置及び第二振分装置の動作のタイミングを示す説明図である。図 1 4 5 (a) はアタッカユニットにおける遊技球の流れを示す説明図であり、(a) における E - E 線で切断した断面図である。

【 1 1 7 3 】

遊技盤 5 に組立てた状態では、センター役物 2 5 0 0 が遊技領域 5 a の中央に対して右上寄りに設けられている。遊技領域 5 a 内において、センター役物 2 5 0 0 よりも左側の部位と下側の部位、及びアタッカユニット 2 4 0 0 とセンター役物 2 5 0 0 との間の部位に、複数の障害釘 N が所定のゲージ配列で植設されている。また、センター役物 2 5 0 0 の左側でサイド左上ユニット 2 3 0 0 の上方に、遊技球 B の当接により回転する風車 W が設けられている。

10

【 1 1 7 4 】

センター役物 2 5 0 0 の左側に植設されている複数の障害釘 N は、センター役物 2 5 0 0 の左側に打込まれた遊技球 B を、風車 W の中心よりも右側の部位へ主に進入するように調整されていると共に、それらより低い確率で、風車 W の中心よりも左側の部位へ進入するように調整されている。風車 W は、中心よりも右側に進入した遊技球 B の多くを、センター役物 2 5 0 0 の下側で、遊技領域 5 a の左右方向中央へ向かって低くなるように一列に並んでいる複数の障害釘 N 上へ進入させ、残りをサイド左上ユニット 2 3 0 0 の棚部 2 3 0 1 へ流下させる。

20

【 1 1 7 5 】

センター役物 2 5 0 0 の下側で、遊技領域 5 a の左右方向中央へ向かって低くなるように一列に植設されている複数の障害釘 N は、上側を流通する遊技球 B を、下側を流通した遊技球 B よりも高い確率で第一始動口 2 0 0 2 に受入れられるように調整されている。

【 1 1 7 6 】

センター役物 2 5 0 0 における案内通路群 2 5 2 0 の下端とアタッカユニット 2 4 0 0 の普通入賞口 2 0 0 3 との間に植設されている複数の障害釘 N は、案内通路群 2 5 2 0 の第一案内通路 2 5 2 1 を流通した遊技球 B が、アタッカ右通路 2 4 3 0 の第一開口部 2 4 3 1、普通入賞口 2 0 0 3、普通入賞口 2 0 0 3 の左側、の何れにも同じような確率で進入するように調整されていると共に、第二案内通路 2 5 2 2 を流通した遊技球 B が、普通入賞口 2 0 0 3 及び普通入賞口 2 0 0 3 の左側へ、アタッカ右通路 2 4 3 0 の第一開口部 2 4 3 1 よりも高い確率で進入するように調整されている。

30

【 1 1 7 7 】

遊技領域 5 a 内には、遊技球 B が、外レール 1 0 0 1 と内レール 1 0 0 2 とに案内されて左側から遊技領域 5 a の周縁に沿って上部に打込まれる。遊技領域 5 a 内に対してセンター役物 2 5 0 0 の左側を流通するように遊技球 B を打込んだ場合、図 1 2 9 に示すように、センター役物 2 5 0 0 の左側に植設されている複数の障害釘 N により、主に風車 W の中心よりも右側の部位に進入するように誘導され、それらよりも低い確率で風車 W の中心よりも左側の部位に進入するように誘導される。

40

【 1 1 7 8 】

風車 W の中心よりも左側の部位に誘導された遊技球 B は、サイド左上ユニット 2 3 0 0 の棚部 2 3 0 1 により、右方へ誘導されてサイドユニット 2 2 0 0 へ流下する。そして、サイドユニット 2 2 0 0 に設けられている三つの一般入賞口 2 0 0 1 に受入れられる可能性がある。一般入賞口 2 0 0 1 に受入れられた遊技球 B は、遊技パネル 1 1 0 0 の後方へ誘導された後に、裏ユニット 3 0 0 0 の裏下球排出ユニット 3 1 5 0 に受渡されて、一般入賞口センサ 3 0 0 1 により検知された上で基板ホルダ 1 2 0 0 上に排出される。一般入賞口センサ 3 0 0 1 により遊技球 B が検知されると、所定数の遊技球 B が払出される特典が付与される。風車 W の中心よりも左側の部位へ誘導された遊技球 B は、第一始動口 2 0 0 2 に受入れられることは殆んどない。

50

【 1 1 7 9 】

風車Wの中心よりも右側に誘導された遊技球Bは、センター役物2500の下辺に沿って斜めに一列に植設されている複数の障害釘Nにより、左右方向の中央(第一始動口2002)側へ誘導され、第一始動口2002に受入れられる可能性がある。また、風車Wの中心よりも右側に誘導された遊技球Bは、斜めに列設されている複数の障害釘Nの間を通過して、サイドユニット2200上へ流下することがあり、サイドユニット2200の一般入賞口2001に受入れられる可能性がある。センター役物2500の左側を流通した遊技球Bは、アタッカユニット2400の大入賞口2005に受入れられる可能性は殆どない。

【 1 1 8 0 】

第一始動口2002に受入れられた遊技球Bは、遊技パネル1100の後方へ誘導された後に、裏ユニット3000の裏下球排出ユニット3150に受渡されて、第一始動口センサ3002により検知された上で基板ホルダ1200上に排出される。第一始動口センサ3002により遊技球Bが検知されると、第一特別抽選結果の抽選が行われると共に所定数の遊技球Bが払出される等の特典が付与される。そして、一般入賞口2001及び第一始動口2002の何れにも受入れられなかった遊技球Bは、アウト口1008から遊技領域5a外へ排出される。

【 1 1 8 1 】

なお、遊技領域5a内におけるセンター役物2500の左側に遊技球Bは、普通入賞口2003や第二始動口2004に受入れられる可能性はないと共に、まれに、開放されている大入賞口2005に受入れられることがある。

【 1 1 8 2 】

本実施形態の遊技盤5では、センター役物2500の右側へ打込んだ遊技球Bが第二始動口2004に受入れられる確率に対して、センター役物2500の左側へ打込んだ遊技球Bが第一始動口2002に受入れられる確率の方が、高く設定されている。

【 1 1 8 3 】

上記に対して、本実施形態の遊技盤5では、センター役物2500の前枠上右部2502aの上方(上流空間部2506)に遊技球Bが進入する強さで遊技球Bを打込むと、案内通路群2520の第一案内通路2521又は第二案内通路2522の何れかを遊技球Bが流通する。

【 1 1 8 4 】

具体的に詳述すると、遊技球Bを、遊技領域5aの周縁の一部を構成する外レール1001から内方へ突出している衝止部1006に当接する強さで打込む(所謂、右打ちする)と、衝止部1006に当接した遊技球Bが第一案内通路2521に進入する(図142(a)を参照)。この第一案内通路2521に進入した遊技球Bは、第一案内通路2521の途中の役物入賞口2006を閉鎖している役物入賞口扉2511の上面を転動した上で、案内通路群2520の下端の右側の出口から下方のアタッカユニット2400側へ放出される。

【 1 1 8 5 】

第一案内通路2521の出口から下方へ放出された遊技球Bは、アタッカユニット2400との間に植設されている複数の障害釘Nにより、アタッカ右通路2430の第一開口部2431、普通入賞口2003、及び普通入賞口2003の左側の部位、の何れかに対して、同じような確率で進入するように誘導される。

【 1 1 8 6 】

一方、上流空間部2506に打込まれた遊技球Bが第二案内通路2522の入口に進入して、第二案内通路2522を流通すると、後方へひねられて重見部2520aにおいて第一案内通路2521と前後方向に並んだ後に、前方へひねられて第一案内通路2521の出口の左側の出口から下方のアタッカユニット2400側へ放出される。

【 1 1 8 7 】

第二案内通路2522の出口から下方へ放出された遊技球Bは、アタッカユニット24

10

20

30

40

50

00との間に植設されている複数の障害釘Nにより、普通入賞口2003又は普通入賞口2003の左側の部位の何れかに進入するように誘導され、まれに、アタッカ右通路2430の第一開口部2431に進入するように誘導される。

【1188】

そして、普通入賞口2003の右側の第一開口部2431を通過してアタッカ右通路2430に進入した遊技球Bは、大入賞口2005よりも下側となる放出口部2435から右下レール1004上に放出され、アウト口1008から遊技領域5a外へ排出される。また、普通入賞口2003に進入した遊技球Bは、普通入賞口センサ2401により検知されて遊技領域5a外の基板ホルダ1200上に排出される。この普通入賞口センサ2401による遊技球Bの検知により、普通抽選が行われると共に所定数の遊技球Bが払出される等の特典が付与される。

10

【1189】

また、普通入賞口2003の左側の部位に進入した遊技球Bは、更に複数の障害釘Nに当接して、第二始動口上誘導柵2421上に流下する。なお、普通入賞口2003の左側の部位に進入した遊技球Bは、まれに普通入賞口2003と第二始動口上誘導柵2421との間の第二開口部2432を通過して、アタッカ右通路2430に進入することがある。そして、第二始動口上誘導柵2421上に流下した遊技球Bは、第二始動口上誘導柵2421と第二始動口左立壁部2422との間を通過して大入賞口誘導柵2424上へ流下する。

【1190】

この際に、普通入賞口2003に遊技球Bが受入れられて普通抽選結果として「普通当り」が抽選されている場合、第二始動口2004が所定のパターンで開状態となるため、第二始動口上誘導柵2421と第二始動口左立壁部2422との間を通過した遊技球Bが、第二始動口2004に受入れられる可能性がある。そして、遊技球Bが第二始動口2004に受入れられると、第二始動口センサ2402に検知された後に、遊技領域5a外となる基板ホルダ1200上に排出される。第二始動口センサ2402により遊技球Bが検知されると、第二特別抽選結果の抽選が行われると共に所定数の遊技球Bが払出される等の特典が付与される。

20

【1191】

第二始動口上誘導柵2421と第二始動口左立壁部2422との間を通過して大入賞口誘導柵2424上に流下した遊技球Bは、大入賞口誘導柵2424の左端から大入賞口2005の上方の部位へ放出される。そして、大入賞口誘導柵2424から遊技球Bが放出された際に、第一始動口2002や第二始動口2004に遊技球Bが受入れられて第一特別抽選結果や第二特別抽選結果として「大当り」が抽選されている場合、或いは、第一V入賞口2007や第二V入賞口2008に遊技球Bが受入れられた場合、大入賞口2005が所定のパターンで閉鎖するため、大入賞口誘導柵2424から左方へ放出された遊技球Bが、高い確率で大入賞口2005に受入れられることとなる。

30

【1192】

大入賞口2005に受入れられた遊技球Bは、大入賞口センサ2403により検知された上で、遊技領域5a外の基板ホルダ1200上に排出される。この大入賞口センサ2403による遊技球Bの検知により、所定数の遊技球Bが払出される特典が付与される。なお、第一案内通路2521及び第二案内通路2522を通過してアタッカユニット2400側に放出された遊技球Bが、普通入賞口2003、第二始動口2004、及び大入賞口2005の何れにも受入れられなかった場合は、遊技領域5aの下端のアウト口1008から、遊技領域5a外となる遊技パネル1100の後方の下方へ排出される。

40

【1193】

なお、上記では、右打ちした場合を説明したが、前枠上右部2502aの右端付近で開口している第二案内通路2522の入口を飛び越えるような強さで打込まれた遊技球Bも、第一案内通路2521に進入することとなり、上記と同様の結果となる。

【1194】

上記のように、案内通路群2520とアタッカユニット2400との間に植設されてい

50

る複数の障害釘Nにより、第一案内通路2521よりも第二案内通路2522を流通した遊技球Bの方が、普通入賞口2003に受入れられる可能性が高くなっている。

【1195】

ところで、第一始動口2002や第二始動口2004に遊技球Bが受入れられて第一特別抽選結果や第二抽選結果として「小当り」が抽選された場合、第一案内通路2521の途中に設けられている役物入賞口2006が所定のパターンで開閉すると共に、第一振分装置2530の振分回転体2531及び第二振分装置2540の振分扉2544が所定のパターンで動作する。従って、「小当り」が抽選された場合、役物入賞口2006が開閉することから、遊技者に対して、遊技球Bが役物入賞口2006に受入れられるようにするために、役物入賞口2006が設けられている第一案内通路2521に遊技球Bが流通するように、「右打ち」を行わせることができる。

10

【1196】

本実施形態では、「小当り」は、「大当り」よりも抽選される確率が高く、「小当り」として、「第一小当り」、「第二小当り」、「第三小当り」の三つのパターンが設定されており、何れのパターンも役物入賞口2006が大別して2回開閉する。

【1197】

まず、各「小当り」における役物入賞口2006の開閉について詳述する。図144に示すように、「第一小当り」は、実行開始から一定時間(3000ms)経過した後に、役物入賞口2006が、短い時間(80ms)開状態となり、その後、閉状態となって短い時間(1252ms)経過した後に、再び短い時間(80ms)開状態となった上で閉状態となって完了する。「第二小当り」は、実行開始から一定時間(3000ms)経過した後に、役物入賞口2006が、短い時間(80ms)開状態となり、その後、閉状態となって「第一小当り」よりも長い時間(5420ms)経過した後に、長い時間(9414ms)開状態となった上で閉状態となって完了する。「第三小当り」は、実行開始から一定時間(3000ms)経過した後に、役物入賞口2006が、短い時間(80ms)開状態となり、その後、閉状態となって「第二小当り」よりも長い時間(19366ms)経過した後に、長い時間(9404ms)開状態となった上で閉状態となって完了する。

20

【1198】

「第一小当り」における役物入賞口2006の2回目の開状態は、実行開始から「第一小当り」が完了する時間よりも後に開始される。また、「第三小当り」における役物入賞口2006の2回目の開状態は、実行開始から「第二小当り」が完了する時間よりも後に開始される。

30

【1199】

なお、図144において、「第二小当り」及び「第三小当り」における2回目の長い時間の開状態では、8回の開状態(80ms)が一定の間隔(1252ms)で繰返されている。つまり、役物入賞口2006は、「第一小当り」では2回、「第二小当り」及び「第三小当り」では9回、開閉する(開状態となる)。

【1200】

次に、「小当り」における第一振分装置2530の振分回転体2531の動作は、実行開始と同時に反時計回りに回転して所定時間(3020ms)収容部2531aを上方へ向けた1回目の収容可能状態となり、その後、時計回りに回転して収容部2531aを右方へ向けた収容不能状態となって所定時間(4560ms)経過すると、1回目よりも長い時間(13446ms)2回目の収容可能状態となり、短時間(500ms)収容不能状態となった後に、2回目と同じ時間(13446ms)3回目の収容可能状態となった上で、収容不能状態となる。

40

【1201】

この振分回転体2531は、1回目の収容可能状態が、「小当り」における役物入賞口2006の1回目の開状態の途中で終了して収容不能状態となる。また、振分回転体2531は、実行開始から「第一小当り」が完了する時間よりも後に2回目の収容可能状態と

50

なる。従って、「第一小当り」の時には、2回目の収容可能状態となる前に、振分回転体2531の制御が終了し、2回目と3回目の収容可能状態は実行されない。この振分回転体2531は、2回目の収容可能状態が、「第二小当り」における役物入賞口2006の2回目の開状態よりも前に開始され、当該2回目の開状態が閉状態となった後で、収容不能状態となる。

【1202】

また、振分回転体2531は、実行開始から「第二小当り」が完了する時間よりも後に3回目の収容可能状態となる。従って、「第二小当り」の時には、3回目の収容可能状態となる前に、振分回転体2531の制御が終了し、3回目の収容可能状態は実行されない。つまり、振分回転体2531は、「第一小当り」の時には1回、「第二小当り」の時には2回、「第三小当り」の時には3回、夫々収容可能状態となる。この振分回転体2531は、3回目の収容可能状態が、「第三小当り」における役物入賞口2006の2回目の開状態よりも前に開始され、当該2回目の開状態が終了して閉状態となった後で、収容不能状態となる。

10

【1203】

次に、「小当り」における第二振分装置2540の振分扉2544の動作は、実行開始と同時に前方へ突出して所定時間(3020ms)第二ハズレ口2543を閉鎖する1回目の閉状態(第一V入賞口2007へ振分可能な状態)となり、その後、後退して第二ハズレ口2543が開放された開状態(第三振分装置2550へ振分ける状態)となって所定時間(23006ms)経過すると、1回目の開状態よりも長い時間(13446ms)2回目の閉状態となった上で、開状態となる。

20

【1204】

この振分扉2544は、1回目の閉状態が、「小当り」における役物入賞口2006の1回目の開状態の途中で終了して開状態となる。また、第二振分装置2540は、振分扉2544の2回目の閉状態が、「第三小当り」における役物入賞口2006の2回目の開状態の途中から開始され、役物入賞口2006の2回目の開状態が閉状態となった後で、振分扉2544が開状態から開状態となる。従って、第二振分装置2540では、「第三小当り」の時のみ、振分扉2544の2回目の閉状態が実行され、「第一小当り」や「第二小当り」の時には振分扉2544の2回目の閉状態は実行されない。

【1205】

このようなことから、「第一小当り」では、役物入賞口2006の開閉が、短時間に2回、実行されるため、「右打ち」により第一案内通路2521を流通している遊技球Bが、役物入賞口2006の受入れられる可能性は低い。また、「第二小当り」及び「第三小当り」における役物入賞口2006の1回目の開状態も、短時間であることから、遊技球Bが役物入賞口2006の受入れられる可能性は低い。また、第一振分装置2530における振分回転体2531の1回目の収容可能状態が、「小当り」における役物入賞口2006の1回目の開状態と重なっている時間が、役物入賞口2006の1回目の開状態の時間よりも短いため、役物入賞口2006の1回目の開状態の時に、役物入賞口2006に受入れられた遊技球Bが、振分回転体2531の収容部2531aに収容される可能性は更に低い。そして、振分回転体2531の1回目の収容可能状態と、第二振分装置2540における振分扉2544の1回目の閉状態とが終了する時間が同じであるため、振分回転体2531の1回目の収容可能状態の時に、収容部2531aに収容された遊技球Bが、第一V入賞口2007側へ振分けられることはない。

30

40

【1206】

一方、「第二小当り」及び「第三小当り」における役物入賞口2006の2回目の開状態は、時間が長いため、第一案内通路2521を通過して、遊技球Bが役物入賞口2006に受入れられる可能性は高い。この際に、第一振分装置2530の振分回転体2531が、役物入賞口2006が開状態となる前に収容可能状態となった上で、役物入賞口2006が開状態から閉状態となった後に収容不能状態となるため、2回目の開状態の時の役物入賞口2006に受入れられた遊技球Bが、振分回転体2531の収容部2531aに収

50

容される可能性は高い。

【 1 2 0 7 】

このように、本例では「第二小当り」及び「第三小当り」における役物入賞口 2 0 0 6 の 1 回目の開状態において遊技球 B が役物入賞口 2 0 0 6 の受入れられる可能性は低いことに加えて、役物入賞口 2 0 0 6 の 1 回目の開状態の時に、役物入賞口 2 0 0 6 に受入れられた遊技球 B が、振分回転体 2 5 3 1 の収容部 2 5 3 1 a に収容される可能性は更に低いにもかかわらず、小当り遊技状態の実行開始と同時に振分回転体 2 5 3 1 を反時計回りに回転して収容部 2 5 3 1 a を上方へ向けた収容可能状態とし、所定期間 (3 0 2 0 m s) 収容部 2 5 3 1 a を上方へ向けた後に時計回りに回転して収容部 2 5 3 1 a を右方へ向けた収容不能状態としている。即ち、小当り遊技状態の開始直後には振分回転体 2 5 3 1 が遊技球 B を第一アタリ通路 2 5 3 6 側に振分ける可能性は低いものの、振分回転体 2 5 3 1 が遊技球 B を第一アタリ通路 2 5 3 6 側に振分ける動作を実行して振分回転体 2 5 3 1 による振分け動作を事前に示すようになっている。

10

【 1 2 0 8 】

同様に、小当り遊技状態の開始直後には振分回転体 2 5 3 1 が遊技球 B を第一アタリ通路 2 5 3 6 側に振分ける可能性は低いものの、小当り遊技状態の実行開始と同時に第二振分装置 2 5 4 0 の振分扉 2 5 4 4 を前方へ突出して第二ハズレ口 2 5 4 3 を閉鎖することで第一 V 入賞口 2 0 0 7 へ振分可能な状態とし、所定時間 (3 0 2 0 m s) 経過後に後退して第二ハズレ口 2 5 4 3 が開放することで第三振分装置 2 5 5 0 へ振分ける状態とするようになっている。即ち、小当り遊技状態の開始直後には振分扉 2 5 4 4 が遊技球 B を第一 V 入賞口 2 0 0 7 側に振分ける可能性は低いものの、振分扉 2 5 4 4 が遊技球 B を第一 V 入賞口 2 0 0 7 側に振分ける動作を実行して振分扉 2 5 4 4 による振分け動作を事前に示すようになっている。

20

【 1 2 0 9 】

本例では振分回転体 2 5 3 1 及び振分扉 2 5 4 4 は小当り遊技状態の実行開始と同時に、即ち小当り遊技状態開始時の演出 (小当り遊技状態のオープニング演出であって例えば「役物入賞口 2 0 0 6 を狙ってね」等の小当り遊技状態における遊技の説明等が行われる演出) の実行中に動作し、振分回転体 2 5 3 1 及び振分扉 2 5 4 4 の動作後に役物入賞口 2 0 0 6 が 1 回目の開状態となる。これにより、振分回転体 2 5 3 1 による遊技球 B の第一アタリ通路 2 5 3 6 側への振分けと、振分扉 2 5 4 4 による遊技球 B の第一 V 入賞口 2 0 0 7 側への振分けと、の可能性を低くしている。なお、振分回転体 2 5 3 1 による遊技球 B の第一アタリ通路 2 5 3 6 側への振分けと、振分扉 2 5 4 4 による遊技球 B の第一 V 入賞口 2 0 0 7 側への振分けと、の可能性がない、若しくは限りなく低いものであれば、振分回転体 2 5 3 1 及び振分扉 2 5 4 4 の動作と同時に役物入賞口 2 0 0 6 を 1 回目の開状態としてもよい。

30

【 1 2 1 0 】

また、振分回転体 2 5 3 1 と振分扉 2 5 4 4 との一方のみを事前に動作させ、他方については事前に動作させないようにしてもよい。即ち、役物入賞口 2 0 0 6 に入賞した遊技球 B の振分けを行う複数の可動部 (振分回転体 2 5 3 1、振分扉 2 5 4 4) のうち一部の可動部について事前に動作させて振分け動作を示し、他の可動部については事前に動作させないようにしてもよい。例えば、動作することで V 入賞口 (この例では第一 V 入賞口 2 0 0 7) へ遊技球 B を進入させる可能性が高い (V 入賞期待度が高い) 振分扉 2 5 4 4 については事前に動作させないようにし、振分扉 2 5 4 4 よりも V 入賞口 (この例では第二 V 入賞口 2 0 0 8) へ遊技球 B を進入させる可能性が低い (V 入賞期待度が低い) 振分回転体 2 5 3 1 についてのみ事前に動作させるようにしてもよい。これにより、役物入賞口 2 0 0 6 に入賞した遊技球 B の振分け先の一部について事前に知ることができるものの、他の振分け先については未知の状態とすることができ、他の振分け先が明らかになったときに振分け先が増えたことにより遊技者を驚かせて期待感を高めさせることができると共に、振分けられる遊技球 B に注目させてその動きを楽しませることができ、遊技興趣の低下を抑制することができる。

40

50

【 1 2 1 1 】

また、V入賞期待度の高い可動部（振分扉 2 5 4 4）については事前に動作させないことでその存在を隠蔽して、第三振分装置 2 5 5 0 へ遊技球 B が進入すると遊技者に思い込ませることで「第三小当り」が実行されたときに V入賞期待度の高い可動部（振分扉 2 5 4 4）が動作して遊技球 B を V入賞口（この例では第一 V入賞口 2 0 0 7）に進入させることで意外性を与えると共に、予想もしていなかった振分け先に遊技球 B が進入することで遊技興趣を向上させることができる。また、振分け先として第一 V入賞口 2 0 0 7 側への振分けが隠蔽され、第一ハズレ口 2 5 3 5 側と第三振分装置 2 5 5 0 側との 2 つだけと思い込ませることができ、「第三小当り」よりも V入賞期待度が低い「第二小当り」が実行されて第三振分装置 2 5 5 0 側に遊技球 B が振分けられても遊技者を落胆させない。

10

【 1 2 1 2 】

また、本例では振分回転体 2 5 3 1 については遊技者が容易に視認できる態様で配置するのに対し、振分扉 2 5 4 4 については遊技盤 5 の前後に進退する平板状とされて前面側の面積が狭いため、動作していてもその動作を気付かれにくい。ひいては、振分扉 2 5 4 4 が前方に突出することで進入可能となる第一 V入賞口 2 0 0 7 側の通路について遊技者に気付かれにくい。そのため、「第三小当り」となった場合に振分扉 2 5 4 4 が動作して第一 V入賞口 2 0 0 7 に遊技球 B が進入されたときに遊技球 B の挙動に気付かれ難くなり、遊技球 B が第一 V入賞口 2 0 0 7 に進入したことに気付かせることなく、突然 V入賞が発生して 1 5 R 大当りが実行されたかのような感覚を遊技者に与えることができる。

【 1 2 1 3 】

また、小当り遊技状態のオープニング演出中に振分回転体 2 5 3 1 が事前に動作させることで、オープニング演出における指示内容、例えば「役物入賞口 2 0 0 6 を狙ってね」に加えて振分回転体 2 5 3 1 の動作によっても打込み先、即ち小当り遊技状態中に狙うべき位置を遊技者に容易に認識させることができる。

20

【 1 2 1 4 】

上記のように「小当り」が抽選されることで、役物入賞口 2 0 0 6 が開状態となった時に、第一案内通路 2 5 2 1 を流下してきた遊技球 B が、役物入賞口 2 0 0 6 に受入れられると、役物入賞口センサ 2 5 1 3 により検知された後に、第一振分装置 2 5 3 0 の第一振分誘導路 2 5 3 4 へ送られる。役物入賞口センサ 2 5 1 3 により遊技球 B が検知されると、所定数の遊技球 B が払出される等の特典が付与される。

30

【 1 2 1 5 】

「小当り」のうち、「第二小当り」では、役物入賞口 2 0 0 6 が 2 回目の開状態の時に、第二振分装置 2 5 4 0 の振分扉 2 5 4 4 が開状態であるため、振分回転体 2 5 3 1 が収容可能状態から収容不能状態に回転すると、収容部 2 5 3 1 a に収容されている遊技球 B が、第一アタリ通路 2 5 3 6 を通って第二振分装置 2 5 4 0 の第二振分誘導路 2 5 4 1 を流下し、下端の第二ハズレ口 2 5 4 3 から第二ハズレ通路 2 5 4 6 を流通して第二ハズレ口センサ 2 5 1 7 により検知された上で、第三振分装置 2 5 5 0 側へ送られることとなる。

【 1 2 1 6 】

第三振分装置 2 5 5 0 側へ送られた遊技球 B は、第三振分誘導路 2 5 5 1 を通ってクルーン 2 5 5 3 に供給され、クルーン 2 5 5 3 内を巡回した後に、下方の第三振分テーブル 2 5 5 4 へ落下する。クルーン 2 5 5 3 から回収テーブル 2 5 5 4 d の右端付近に落下した遊技球 B は、後方の右テーブル 2 5 5 4 c へ転動した後に、右テーブル 2 5 5 4 c における最も低くなっている前端の右側の部位へ向かって転動し、回転している第三振分右回転体 2 5 5 8 の突片 2 5 5 8 a に当接することとなる。その後、突片 2 5 5 8 a に当接して後方へ弾かれた遊技球 B は、右テーブル 2 5 5 4 c の後端側から第三振分中回転体 2 5 5 6 を通って中央テーブル 2 5 5 4 a に進入し、中央テーブル 2 5 5 4 a の傾斜により前方へ転動することとなる。

40

【 1 2 1 7 】

第三振分中回転体 2 5 5 6 から中央テーブル 2 5 5 4 a へ進入した遊技球 B は、中央テーブル 2 5 5 4 a の前端付近に設けられている第二 V入賞口 2 0 0 8 及び第三ハズレ口 2

50

555の何れかに受入れられるか、それらの横を通過して回収テーブル2554dへ進入する。中央テーブル2554aから回収テーブル2554dへ進入した遊技球Bは、その進入した部位に応じて、左テーブル2554b又は右テーブル2554cの何れかへ向かって転動することとなる。そして、回収テーブル2554dから左テーブル2554bへ転動した遊技球Bは、上記の右テーブル2554cでの動きと同様に、回転している第三振分左回転体2557の突片2557aに弾かれて、左テーブル2554bの後端側から第三振分中回転体2556を通過して中央テーブル2554aに進入することとなる。

【1218】

このように、第三振分装置2550の第三振分テーブル2554に供給された遊技球Bの基本的な流れは、左テーブル2554b又は右テーブル2554cから、第三振分中回転体2556を通過して中央テーブル2554aを転動した後に、回収テーブル2554dにより左テーブル2554b又は右テーブル2554cへ送られることを、当該遊技球Bが第二V入賞口2008又は第三ハズレ口2555の何れかに受入れられるまで繰返して、第三振分テーブル2554上を巡回するものである。

10

【1219】

そして、第二V入賞口2008に受入れられた遊技球Bは、第三振分球排出通路2574を通り、第二V入賞口センサ2515により検知された上で、裏ユニット3000の裏下球排出ユニット3150を介して基板ホルダ1200上に排出される。一方、第三ハズレ口2555に受入れられた遊技球Bは、第三振分球排出通路2574を通り、第三ハズレ口センサ2518により検知された上で、裏ユニット3000の裏下球排出ユニット3150を介して基板ホルダ1200上に排出される。第二V入賞口センサ2515により遊技球Bが検知されると、大入賞口2005が所定のパターンで開閉する特典が付与される。

20

【1220】

これに対して、「第三小当り」では、役物入賞口2006が2回目の開状態の時に、第二振分装置2540の振分扉2544が閉状態であるため、振分回転体2531が収容可能状態から収容不能状態に回転すると、収容部2531aに収容されている遊技球Bが、第一アタリ通路2536を通過して第二振分装置2540の第二振分誘導路2541を流下し、閉状態の振分扉2544の上面に当接して右方へ誘導され、第一V入賞口2007に進入する(受入れられる)こととなる。第一V入賞口2007に進入した遊技球Bは、第一V入賞通路2542を通過して第一V入賞口センサ2514により検知された後に、裏ユニット3000の裏右球排出ユニット3170を介して基板ホルダ1200上に排出される。第一V入賞口センサ2514により遊技球Bが検知されると、大入賞口2005が所定のパターンで開閉する特典が付与される。

30

【1221】

このようなことから、アタッカユニット2400の大入賞口2005を開閉させるためには、第一始動口2002又は第二始動口2004に遊技球Bを受入れさせて、「小当り」や「大当り」等の第一特別抽選結果又は第二特別抽選結果の抽選を行わせる必要がある。センター役物2500の左側を流下するように遊技球Bを打込んだ時には、第一始動口2002に受入れられる機会があるものの、第二始動口2004に受入れられる機会がない。

40

【1222】

一方、センター役物2500の右側を流下するように遊技球Bを打込む場合、センター役物2500の右側には第一案内通路2521及び第二案内通路2522の二つからなる案内通路群2520が設けられており、何れも通路を通過しても第二始動口2004を開閉させるための普通入賞口2003に受入れられる機会があるものの、打込操作が容易な「右打ち」をして第一案内通路2521を流通させると、普通入賞口2003等に受入れられる機会もなくアウト口1008へ送られてしまうアタッカ右通路2430へ進入する可能性があり、第二案内通路2522に遊技球Bを流通させるためには、遊技球Bの打込強さを調整する必要がある。また、第二始動口2004に遊技球Bを受入れさせるためには、

50

普通入賞口 2 0 0 3 に遊技球 B を受入れさせて、「普通当り」の普通抽選結果を導出させる必要があるため、遊技球 B の受入れ確率が、第一始動口 2 0 0 2 よりも第二始動口 2 0 0 4 が低くなっている。

【 1 2 2 3 】

従って、通常の状態では、遊技者に対して、第一始動口 2 0 0 2 に遊技球 B が受入れられるように、センター役物 2 5 0 0 の左側を遊技球 B が流下するように、遊技球 B の打込操作を行わせることができ、複数の障害釘 N により案内される遊技球 B の動きを見せてパチンコ機 1 による本来の遊技を楽しませることができると共に、第一始動口 2 0 0 2 への遊技球 B の受入れに対する期待感を高めさせることができる。

【 1 2 2 4 】

そして、第一始動口 2 0 0 2 へ遊技球 B が受入れられることで、第一特別抽選結果として「小当り」が抽選されると、役物入賞口 2 0 0 6 が開閉するため、役物入賞口 2 0 0 6 に遊技球 B が受入れられるように、遊技球 B の打込操作を「右打ち」に変更して、役物入賞口 2 0 0 6 が設けられている第一案内通路 2 5 2 1 に遊技球 B を打込ませることができ、役物入賞口 2 0 0 6 への遊技球 B の受入れに対する期待感を高めさせることができる。

【 1 2 2 5 】

センター役物 2 5 0 0 の右側に打込まれた遊技球 B は、役物入賞口 2 0 0 6 に受入れられなかった場合でも、下流側の普通入賞口 2 0 0 3 に受入れられる可能性があり、更に、普通入賞口 2 0 0 3 への遊技球 B の受入れにより抽選された普通抽選結果に応じて開状態となった第二始動口 2 0 0 4 に受入れられる可能性があると共に、第二特別抽選結果として「小当り」や「大当り」が抽選される可能性がある。

【 1 2 2 6 】

この第一案内通路 2 5 2 1 に打込んだ遊技球 B が、役物入賞口 2 0 0 6 に受入れられると、第一振分装置 2 5 3 0 へ送られるため、振分回転体 2 5 3 1 の収容部 2 5 3 1 a に遊技球 B が収容されるか否かで遊技者のハラハラ・ドキドキさせることができる。

【 1 2 2 7 】

第一振分装置 2 5 3 0 に送られた遊技球 B が、振分回転体 2 5 3 1 の収容部 2 5 3 1 a に収容されると、当該遊技球 B が次の第二振分装置 2 5 4 0 へ送られるため、第二振分装置 2 5 4 0 において遊技球 B が第一 V 入賞口 2 0 0 7 及び第二ハズレ口 2 5 4 3 の何れに振分けられるかで遊技者をワクワク・ドキドキさせることができる。この第二振分装置 2 5 4 0 において、遊技球 B が第二ハズレ口 2 5 4 3 へ振分けられても、当該遊技球 B が第二ハズレ通路 2 5 4 6 を通って第二 V 入賞口 2 0 0 8 を備えている第三振分装置 2 5 5 0 へ送られるため、第二 V 入賞口 2 0 0 8 への期待感を抱かせることができ、興趣の低下を抑制させることができる。

【 1 2 2 8 】

第二振分装置 2 5 4 0 において第二ハズレ口 2 5 4 3 に振分けられた遊技球 B は、第三振分装置 2 5 5 0 のクルーン 2 5 5 3 から第三振分テーブル 2 5 5 4 に供給される。そして、第三振分テーブル 2 5 5 4 の第三振分左回転体 2 5 5 7 や第三振分右回転体 2 5 5 8 に弾かれて、第三振分中回転体 2 5 5 6 を通って中央テーブル 2 5 5 4 a へ進入して前方へ転動した時に、第二 V 入賞口 2 0 0 8 に受入れられるか否かによって遊技者をハラハラ・ドキドキさせることができ、遊技者を楽しませることができる。

【 1 2 2 9 】

そして、遊技球 B が、第一 V 入賞口 2 0 0 7 又は第二 V 入賞口 2 0 0 8 に受入れられた場合、或いは、第一始動口 2 0 0 2 及び第二始動口 2 0 0 4 への遊技球 B の受入れにより第一特別抽選結果及び第二特別抽選結果として「大当り」が抽選された場合、アタックユニット 2 4 0 0 の大入賞口 2 0 0 5 が所定のパターンで開閉することで多くの遊技球 B が払出される機会が到来するため、開閉している大入賞口 2 0 0 5 に遊技球 B が受入れられるように、センター役物 2 5 0 0 の右側を狙った遊技球 B の打込操作を行わせることができる。

【 1 2 3 0 】

10

20

30

40

50

この際に、大入賞口 2 0 0 5 に遊技球 B が到達する確率は、第一案内通路 2 5 2 1 を流通させた方よりも、第二案内通路 2 5 2 2 を流通させた方が高いため、遊技者に対して「右打ち」するのを控えさせて、第二案内通路 2 5 2 2 に遊技球 B が進入するように打込強さを調整させることができ、遊技球 B の打込操作を楽しませることができる。

【 1 2 3 1 】

ところで、センター役物 2 5 0 0 の右側の案内通路群 2 5 2 0 には、第一案内通路 2 5 2 1 と第二案内通路 2 5 2 2 とが前後方向に並んでいる重見部 2 5 2 0 a を有していることから、重見部 2 5 2 0 a を見ると、遊技球 B がどちらの通路を流通しているかが判別し辛いので、遊技者に対して第二案内通路 2 5 2 2 に打込んだはずが第一案内通路 2 5 2 1 に進入してしまったのではないかと思わせることができ、案内通路群 2 5 2 0 を流通している遊技球 B に注目させることができる。また、案内通路群 2 5 2 0 の第二案内通路 2 5 2 2 を狙って打込んだ遊技球 B が、第二案内通路 2 5 2 2 の出口から遊技球 B が出てくるのか否かで遊技者をドキドキさせることができ、遊技に対する期待感を高めさせることができると共に、想定外の第一案内通路 2 5 2 1 の出口から出てくると、遊技者に意外性を付与して驚かせることができ、遊技者を楽しませて興趣の低下を抑制させることができる。

10

【 1 2 3 2 】

[5 - 8 g . センター役物の流通通路群の別の実施形態]

続いて、上記とは異なる実施形態のセンター役物 2 5 0 0 の案内通路群 2 5 2 0 について、主に図 1 4 6 及び図 1 4 7 を参照して詳細に説明する。図 1 4 6 (a) ~ (d) は図 1 2 9 とは異なる案内通路群の実施形態を示す説明図であり、図 1 4 7 (e) 及び (f) は更に異なる案内通路群の実施形態を示す説明図である。なお、図 1 4 6 及び図 1 4 7 では、上記と同様の構成部分については、同一の符号を付している。

20

【 1 2 3 3 】

図 1 4 6 (a) に示す実施形態は、図 1 2 9 と比較して、第二案内通路 2 5 2 2 の上端の入口を、第一案内通路 2 5 2 1 の入口に対して左方への離隔している距離を長くしたものである。この案内通路群 2 5 2 0 によっても上記と同様の作用効果を奏することができる。

【 1 2 3 4 】

図 1 4 6 (b) に示す実施形態は、前構成部材 1 0 0 0 における衝止部 1 0 0 6 を、当接した遊技球 B が第二案内通路 2 5 2 2 の入口側へ跳ね返り易くなるように、衝止部 1 0 0 6 の角度を変更していると共に、前枠上右部 2 5 0 2 a における第一案内通路 2 5 2 1 の入口と第二案内通路 2 5 2 2 の入口との間の部位を、第二案内通路 2 5 2 2 側（左側）が低くなるように傾斜させたものである。これにより、第二案内通路 2 5 2 2 側へ遊技球 B が進入し易くなることから、第二案内通路 2 5 2 2 に遊技球 B が進入する遊技球 B の打込強さの調整範囲が広がるため、第二案内通路 2 5 2 2 の入口を狙った遊技球 B の打込操作を行い易いものとするすることができる。

30

【 1 2 3 5 】

図 1 4 6 (c) に示す実施形態は、図 1 2 9 や図 1 4 6 (a) 及び (b) の案内通路群 2 5 2 0 では、第一案内通路 2 5 2 1 や第二案内通路 2 5 2 2 の夫々の入口を上方へ向けて開口させているのに対して、第一案内通路 2 5 2 1 及び第二案内通路 2 5 2 2 の上流側を、センター役物 2 5 0 0 の上方の左右方向中央付近まで延び出させて、夫々の入口を上下に並んだ状態で左方へ向けて開口させるようにしたものである。

40

【 1 2 3 6 】

この実施形態では、外レール 1 0 0 1 (遊技領域 5 a の周縁) の一部が第一案内通路 2 5 2 1 の一部を構成していると共に、前枠上右部 2 5 0 2 a の一部が第二案内通路 2 5 2 2 の一部を構成している。また、この実施形態では、前枠上右部 2 5 0 2 a と外レール 1 0 0 1 (遊技領域 5 a の周縁) との間の上流空間部 2 5 0 6 の左右方向の長さが、前枠上右部 2 5 0 2 a の左端から第一案内通路 2 5 2 1 及び第二案内通路 2 5 2 2 の夫々の入口までの長さとなり、図 1 2 9 等の上記に示す上流空間部 2 5 0 6 よりも狭くなっている。

【 1 2 3 7 】

50

この実施形態では、遊技球 B を第二案内通路 2 5 2 2 の入口に進入させるためには、前枠上右部 2 5 0 2 a における第二案内通路 2 5 2 2 の入口よりも左側の狭い部位に当接する打込強さか、左方へ向かって開口している第二案内通路 2 5 2 2 の入口に直接進入する打込強さで、遊技球 B を打込む必要があるため、図 1 2 9 等の実施形態と比較して、遊技球 B の打込強さの調整範囲が狭くなる。また、第一案内通路 2 5 2 1 の入口と第二案内通路 2 5 2 2 の入口の左方の上流空間部 2 5 0 6 に打込まれた遊技球 B が、第一案内通路 2 5 2 1 と第二案内通路 2 5 2 2 とを仕切っている壁部の左端（二つの入口の間の部位）に当接した場合、跳ね返った遊技球 B の左方への勢いや角度によっては上流空間部 2 5 0 6 から逸脱する可能性がある。つまり、上流空間部 2 5 0 6 へ進入する強さで遊技球 B を打込んでも、上流空間部 2 5 0 6 から左方へ逸脱して第一案内通路 2 5 2 1 及び第二案内通路 2 5 2 2 の何れにも進入することなくセンター役物 2 5 0 0 の左側を流通してしまう可能性がある。このようなことから、遊技球 B の打込操作に対する難易度が高くなるため、遊技者の遊技球 B の打込操作に対する意欲を高めさせることができ、遊技者に対して遊技媒体の打込操作を楽しませて興趣の低下を抑制させることができる。

10

【 1 2 3 8 】

図 1 4 6 (d) に示す実施形態は、図 1 4 6 (c) の実施形態において、第一案内通路 2 5 2 1 の途中に、第二案内通路 2 5 2 2 と一方通行で連通している分岐部 2 5 2 4 を設けたものである。分岐部 2 5 2 4 は、第二案内通路 2 5 2 2 における左右に延びている部位（前枠上右部 2 5 0 2 a ）の右端から下方へ折れ曲がっている部位の直上に設けられている。この実施形態では、第一案内通路 2 5 2 1 へ進入する強さで遊技球 B を打込んでも、その打込強さによっては（打込強さが弱いと）分岐部 2 5 2 4 において遊技球 B が第二案内通路 2 5 2 2 側へ分岐するため、第二案内通路 2 5 2 2 に対する遊技球 B の流通の難易度を、図 1 4 6 (c) の実施形態よりも低くすることができる。

20

【 1 2 3 9 】

なお、第二案内通路 2 5 2 2 に遊技球 B を進入させるためには、第一案内通路 2 5 2 1 へ進入される遊技球 B の打込強さよりも弱く打込む必要があると共に、第一案内通路 2 5 2 1 と連通している分岐部 2 5 2 4 が、第二案内通路 2 5 2 2 における下方へ折れ曲がっている部位の上方に設けられているため、第二案内通路 2 5 2 2 に進入した遊技球 B が、下方へ折れ曲がっている部位で上方（分岐部 2 5 2 4 側）へ跳ねることはなく、分岐部 2 5 2 4 を通って第一案内通路 2 5 2 1 側へ進入することはない。つまり、分岐部 2 5 2 4 は、第一案内通路 2 5 2 1 から第二案内通路 2 5 2 2 へ一方通行で連通している。

30

【 1 2 4 0 】

また、この実施形態では、途中に分岐部 2 5 2 4 を有している第一案内通路 2 5 2 1 の入口に進入して第一案内通路 2 5 2 1 を流通すると、分岐部 2 5 2 4 の部位において、第一案内通路 2 5 2 1 側又は第二案内通路 2 5 2 2 側の何れかに分岐することとなるため、分岐部 2 5 2 4 において遊技球 B が何れの側へ分岐するか否かにより遊技者をハラハラ・ドキドキさせることができ、第一案内通路 2 5 2 1 内での遊技球 B の流れを楽しませて興趣の低下を抑制させることができる。

【 1 2 4 1 】

更に、この実施形態では、遊技者が、第二案内通路 2 5 2 2 を狙って遊技球 B を打込んだのにも関わらず、第一案内通路 2 5 2 1 の入口に遊技球 B が進入してしまっても、第一案内通路 2 5 2 1 の分岐部 2 5 2 4 において、第二案内通路 2 5 2 2 側へ分岐する可能性があるため、分岐部 2 5 2 4 において第二案内通路 2 5 2 2 側へ分岐するか否かで、遊技者をハラハラ・ドキドキさせることができ、遊技者を楽しませることができると共に、分岐部 2 5 2 4 において第二案内通路 2 5 2 2 側へ分岐すると、遊技者の打込操作のミスがカバーされて所望の第二案内通路 2 5 2 2 を遊技球 B が流通することとなり、遊技者に対して得した気分させることができ、遊技者の遊技に対する興趣の低下を抑制させることができる。

40

【 1 2 4 2 】

図 1 4 7 (e) に示す実施形態は、第二案内通路 2 5 2 2 に、センター役物 2 5 0 0 の

50

枠内を横断するバイパス部 2 5 2 5 を有するようにしたものである。この実施形態では、第二案内通路 2 5 2 2 の入口が、前枠上右部 2 5 0 2 a の左端よりも左方の位置で、上方へ向かって開口している。従って、前枠上右部 2 5 0 2 a の上方の上流空間部 2 5 0 6 に打込まれた遊技球 B は全て第一案内通路 2 5 2 1 を流通することとなる。この実施形態によれば、遊技球 B が第二案内通路 2 5 2 2 の入口に進入してバイパス部 2 5 2 5 を流通すると、その遊技球 B がセンター役物 2 5 0 0 の枠内を横断することから、遊技者側から遊技球 B の流通を目立たせることができるため、遊技者に対して遊技球 B がバイパス部 2 5 2 5 を流通すると、その後何かよいことがあるのではないかと思わせることが可能となり、遊技者にバイパス部 2 5 2 5 を有した第二案内通路 2 5 2 2 の入口を狙った遊技球 B の打込操作を行わせることができ、遊技球 B の打込操作を楽しませて興趣の低下を抑制させることができる。

10

【 1 2 4 3 】

図 1 4 7 (f) に示す実施形態は、第一案内通路 2 5 2 1 の後方に、第二案内通路 2 5 2 2 の入口を設けたものであり、夫々の入口が前後方向に並んでいるものである。第一案内通路 2 5 2 1 の入口は、遊技パネル 1 1 0 0 の前面より前方側に設けられており、第二案内通路 2 5 2 2 の入口は、遊技パネル 1 1 0 0 の前面より後方側に設けられている。この実施形態では、上流空間部 2 5 0 6 における前構成部材 1 0 0 0 の衝止部 1 0 0 6 の近傍において、遊技パネル 1 1 0 0 の前面が右後方へ傾斜しており、遊技パネル 1 1 0 0 の前面に沿って流通してきた遊技球 B を、第二案内通路 2 5 2 2 側へ誘導するようにしている。また、前構成部材 1 0 0 0 の衝止部 1 0 0 6 は、第一案内通路 2 5 2 1 の入口付近の部位が、後方へ向かうに従って右方へ移動するように傾斜しており、第一案内通路 2 5 2 1 の入口に向かって勢い良く打込まれた遊技球 B を、第二案内通路 2 5 2 2 の入口側へ反射させることができる。この実施形態では、第一案内通路 2 5 2 1 の入口と、第二案内通路 2 5 2 2 の入口とが、前後方向に並んで重なって見えるため、センター役物 2 5 0 0 の上方の上流空間部 2 5 0 6 に打込んだ遊技球 B が、何れの通路に進入したのかを判別し辛いものとすることができ、遊技者を注目させることができる。

20

【 1 2 4 4 】

[5 - 9 . 裏ユニットの全体構成]

遊技盤 5 における裏ユニット 3 0 0 0 の全体構成について、主に図 1 4 8 乃至図 1 5 2 等を参照して詳細に説明する。図 1 4 8 は遊技盤における裏ユニットの正面図であり、図 1 4 9 は遊技盤の裏ユニットを前から見た斜視図であり、図 1 5 0 は遊技盤の裏ユニットを後ろから見た斜視図である。図 1 5 1 は裏ユニットを主な部材毎に分解して前から見た分解斜視図であり、図 1 5 2 は裏ユニットを主な部材毎に分解して後ろから見た分解斜視図である。裏ユニット 3 0 0 0 は、遊技パネル 1 1 0 0 の後面に取付けられており、後側に周辺制御ユニット 1 5 0 0、及び演出表示装置 1 6 0 0 が取付けられている。

30

【 1 2 4 5 】

裏ユニット 3 0 0 0 は、表ユニット 2 0 0 0 のサイドユニット 2 2 0 0 に設けられている三つの一般入賞口 2 0 0 1 に受入れられた遊技球 B を検知する一般入賞口センサ 3 0 0 1 と、始動口ユニット 2 1 0 0 に設けられている第一始動口 2 0 0 2 に受入れられた遊技球 B を検知する第一始動口センサ 3 0 0 2 と、遊技盤 5 (パチンコ機 1) に作用する振動を検知する振動センサ 3 0 0 3 と、を備えている。

40

【 1 2 4 6 】

また、裏ユニット 3 0 0 0 は、遊技パネル 1 1 0 0 の後面に取付けられ前方が開放されている箱状で後壁に四角い開口部 3 0 1 0 a を有している裏箱 3 0 1 0 と、裏箱 3 0 1 0 の後面に取付けられており演出表示装置 1 6 0 0 を着脱可能に取付けるためのロック機構 3 0 2 0 と、裏箱 3 0 1 0 の開口部 3 0 1 0 a よりも下側の後面の左側に取付けられており主制御基板 1 3 1 0 と周辺制御基板 1 5 1 0 との接続を中継しているパネル中継基板 1 7 1 0 と、パネル中継基板 1 7 1 0 の後側を覆うように裏箱 3 0 1 0 に取付けられているパネル中継基板カバー 3 0 2 5 と、裏箱 3 0 1 0 の開口部 3 0 1 0 a よりも下側の後面の右側に取付けられており周辺制御基板 1 5 1 0 と遊技盤 5 に設けられている各種の装飾基

50

板との接続を中継している演出中継基板 3 0 2 6 と、演出中継基板 3 0 2 6 の後側を覆うように裏箱 3 0 1 0 に取付けられている演出中継基板カバー 3 0 2 7 と、を備えている。

【 1 2 4 7 】

裏ユニット 3 0 0 0 の裏箱 3 0 1 0 は、前方が開放されている箱状で後壁に四角く貫通している開口部 3 0 1 0 a と、開口部 3 0 1 0 a の周縁から間隔を開けて後方へ突出している平板枠状の液晶取付部 3 0 1 0 b と、液晶取付部 3 0 1 0 b における左辺において枠内の内側から左方へ向かって窪んでおり演出表示装置 1 6 0 0 の左固定片 1 6 0 1 が挿入される二つの固定溝 3 0 1 0 c と、液晶取付部 3 0 1 0 b の右辺の左右方向中央付近において後端から裏箱 3 0 1 0 の後壁まで切欠かれロック機構 3 0 2 0 が取付けられる切欠部 3 0 1 0 d と、を備えている。

10

【 1 2 4 8 】

裏箱 3 0 1 0 の開口部 3 0 1 0 a は、演出表示装置 1 6 0 0 の表示画面と略同じ大きさに形成されている。また、液晶取付部 3 0 1 0 b は、枠内に演出表示装置 1 6 0 0 を嵌め込むことが可能な大きさに形成されている。裏箱 3 0 1 0 は、後面における切欠部 3 0 1 0 d の背面視左側にロック機構 3 0 2 0 が上下にスライド可能に取付けられる。

【 1 2 4 9 】

また、裏箱 3 0 1 0 は、前端から外方へ延出している平板状の固定片部 3 0 1 0 e を備えている。この固定片部 3 0 1 0 e は、前面が遊技パネル 1 1 0 0 の後面に当接した状態で、遊技パネル 1 1 0 0 に取付けられる。裏箱 3 0 1 0 は、導光板演出ユニット 3 1 0 0 等を取付けるためのボスや取付孔等が適宜位置に形成されている。裏箱 3 0 1 0 内における開口部 3 0 1 0 a よりも下側の部位に、振動センサ 3 0 0 3 が取付けられている。

20

【 1 2 5 0 】

また、裏ユニット 3 0 0 0 は、裏箱 3 0 1 0 内に取付けられている導光板演出ユニット 3 1 0 0 と、導光板演出ユニット 3 1 0 0 の下部前面に取付けられており表ユニット 2 0 0 0 の始動口ユニット 2 1 0 0 及びサイドユニット 2 2 0 0 からの遊技球 B を受取って下方へ排出する裏下球排出ユニット 3 1 5 0 と、導光板演出ユニット 3 1 0 0 の前面の右隅部に取付けられておりセンター役物 2 5 0 0 の第一振分装置 2 5 3 0 及び第二振分装置 2 5 4 0 からの遊技球 B を受取って下方へ排出する裏右球排出ユニット 3 1 7 0 と、を備えている。

【 1 2 5 1 】

更に、裏ユニット 3 0 0 0 は、導光板演出ユニット 3 1 0 0 の前側に取付けられており、導光板演出ユニット 3 1 0 0 の左右両辺及び上辺に沿って延出している裏前演出ユニット 3 2 0 0 と、導光板演出ユニット 3 1 0 0 の前側で左下に取付けられている裏前左下演出ユニット 3 3 0 0 と、導光板演出ユニット 3 1 0 0 の前側で右下に取付けられている裏前右下演出ユニット 3 4 0 0 と、裏前演出ユニット 3 2 0 0 における裏上装飾体 3 2 1 1 の右端付近に設けられているサブ状態表示器 3 5 0 0 と、を備えている。

30

【 1 2 5 2 】

[5 - 9 a . 導光板演出ユニット]

続いて、裏ユニット 3 0 0 0 の導光板演出ユニット 3 1 0 0 について、主に図 1 5 3 乃至図 1 5 5 を参照して詳細に説明する。図 1 5 3 (a) は裏ユニットの導光板演出ユニットを前から見た斜視図であり、(b) は導光板演出ユニットを後ろから見た斜視図である。図 1 5 4 は導光板演出ユニットにおける導光板と絵柄用基板との関係を正面から示す説明図である。図 1 5 5 (a) は導光板の第一絵柄を発光させた状態を示す説明図であり、(b) は導光板の第二絵柄を発光させた状態を示す説明図である。

40

【 1 2 5 3 】

裏ユニット 3 0 0 0 の導光板演出ユニット 3 1 0 0 は、裏箱 3 0 1 0 の前端に取付けられている。導光板演出ユニット 3 1 0 0 は、裏箱 3 0 1 0 の前端に取付けられる四角い枠状のユニットベース 3 1 0 1 と、ユニットベース 3 1 0 1 に取付けられている透明平板状の導光板 3 1 0 2 と、導光板 3 1 0 2 の上方でユニットベース 3 1 0 1 に取付けられており、導光板 3 1 0 2 の上面に向かって光を照射可能な複数の LED が実装されている第一

50

絵柄用基板 3103 と、導光板 3102 の左方でユニットベース 3101 に取付けられており、導光板 3102 の左側面に向かって光を照射可能な複数の LED が実装されている第二絵柄用基板 3104 と、を備えている。

【1254】

また、導光板演出ユニット 3100 は、第一絵柄用基板 3103 の前方を覆うようにユニットベース 3101 の上辺に取付けられている上基板カバー 3105 と、第二絵柄用基板 3104 の前方を覆うようにユニットベース 3101 の左辺に取付けられている左基板カバー 3106 と、ユニットベース 3101 の下辺に左右方向へ離隔して取付けられている左冷却ファン 3107 及び右冷却ファン 3108 と、を備えている。

【1255】

導光板 3102 は、上方からの光のみを前方へ反射させる凹凸状の無数の第一反射部により形成されている第一絵柄 3110 (図 155 (a) を参照) と、左方からの光のみを前方へ反射させる凹凸状の無数の第二反射部により形成されている第二絵柄 3120 (図 155 (b) を参照) と、を備えている。つまり、導光板演出ユニット 3100 は、第一絵柄用基板 3103 の LED を発光させると、第一絵柄 3110 を発光表示させることができ、第二絵柄用基板 3104 の LED を発光させると、第二絵柄 3120 を発光表示させることができる。

【1256】

導光板 3102 は、第一絵柄 3110 及び第二絵柄 3120 を構成している反射部として、対応する方向から照射された光により点状に発光する点状発光部 3102a (図 155 の網掛け部分) と、対応する方向から照射された光により線状に発光する線状発光部 3102b (図 155 のクロスハッチングの部分) と、対応する方向から照射されたカクテル光を分光させて発光する分光発光部 3102c (図 155 の斑模様の部分) と、を有している。つまり、第一絵柄 3110 や第二絵柄 3120 は、点状発光部 3102a、線状発光部 3102b、及び分光発光部 3102c、を適宜組合せて形成されている。なお、図示は省略するが、点状発光部 3102a、線状発光部 3102b、及び分光発光部 3102c では、夫々の密度を異ならせることによっても、第一絵柄 3110 や第二絵柄 3120 を形成している。

【1257】

ここで、カクテル光とは、光の三つの原色のうち、二つ以上を含んだ色の光のことである。例えば、カクテル光として、赤色と緑色の光を混ぜ合わせた黄色の光を、分光発光部へ照射すると、黄色の光の成分が赤色の光と緑色の光とに分光され、当該部位において赤色や緑色に見える部分が現れる。或いは、カクテル光として白色の光を分光発光部へ照射すると、白色の光の成分が赤色の光と緑色の光と青色の光とに分光され、当該部位において赤色や緑色や青色に見える部分や、それらが適宜混ざり合った色の光が現れることとなり、虹色にキラキラした発光を見せることができる。なお、この分光発光部へ光の三原色のうちの一つのみの色の光を照射すると、当該光には分光される成分がないため、当該色の光で発光することとなる。このようなことから、分光発光部では、照射する光の色によって、単一の色で発光させたり、キラキラと複数の色で発光させたりすることができ、より多彩な発光演出を行うことができる。

【1258】

導光板 3102 は、第一絵柄 3110 を形成している無数の第一反射部や、第二絵柄 3120 を形成している無数の第二反射部が、夫々の凹凸が微細に形成されており、第一絵柄用基板 3103 の LED や第二絵柄用基板 3104 の LED を発光させていない状態では、透明に見えて、後側に配置されている演出表示装置 1600 に表示されている演出画像等を、良好な状態で視認することができる。

【1259】

第一絵柄 3110 は、図 155 (a) に示すように、「決戦」の文字からなる絵柄である。この第一絵柄 3110 は、「決戦」の文字を中心にして、「決戦」の影が放射状に外方へ延びているような部位と、その外側で複数の円弧状の部位が放射状に配置されている

10

20

30

40

50

。第一絵柄 3 1 1 0 は、「決戦」の文字の部位が点状発光部 3 1 0 2 a により形成されており、「決戦」の文字の外側の影に部位が線状発光部 3 1 0 2 b により形成されており、その外側の円弧状の部位が分光発光部 3 1 0 2 c と線状発光部 3 1 0 2 b とで形成されている。

【 1 2 6 0 】

第二絵柄 3 1 2 0 は、図 1 5 5 (b) に示すように、パチンコ機 1 のコンセプトに沿った所定のキャラクタを模した絵柄である。第二絵柄 3 1 2 0 は、キャラクタからなる中央絵柄部 3 1 2 1 と、中央絵柄部 3 1 2 1 から放射状に外方へ延びている放射絵柄部 3 1 2 2 と、中央絵柄部 3 1 2 1 の外側で花卉が舞っているように散りばめられている散絵柄部 3 1 2 3 と、を有している。中央絵柄部 3 1 2 1 は、分光発光部 3 1 0 2 c により周囲が縁取られた点状発光部 3 1 0 2 a により形成されている。放射絵柄部 3 1 2 2 は、線状発光部 3 1 0 2 b により縁取られた分光発光部 3 1 0 2 c により形成されている。散絵柄部 3 1 2 3 は、分光発光部 3 1 0 2 c により形成されている。

10

【 1 2 6 1 】

第二絵柄 3 1 2 0 の放射絵柄部 3 1 2 2 は、後述する裏前演出ユニット 3 2 0 0 の裏左装飾体 3 2 1 2 の放射装飾部 3 2 1 2 b 及び裏右装飾体 3 2 1 3 の放射装飾部 3 2 1 3 b と連続するように形成されている（図 1 6 5 を参照）。これにより、第二絵柄 3 1 2 0 を発光表示させると、放射絵柄部 3 1 2 2 と放射装飾部 3 2 1 2 b 及び放射装飾部 3 2 1 3 b とが繋がって見えるため、第二絵柄 3 1 2 0 をより大きく見せることができると共に、放射装飾部 3 2 1 2 b 及び放射装飾部 3 2 1 3 b が前方へ突出していることにより第二絵柄 3 1 2 0 に奥行感を付与することができ、遊技者に対して強いインパクトを与えることができる。

20

【 1 2 6 2 】

また、導光板 3 1 0 2 は、下辺から上方へ切欠かれている下切欠部 3 1 0 2 d と、右辺から左方へ切欠かれている右切欠部 3 1 0 2 e と、を備えている。下切欠部 3 1 0 2 d は、センター役物 2 5 0 0 における第三振分装置 2 5 5 0 の第三振分テーブル 2 5 5 4 や上カバー 2 5 7 7 と当接しないようにするためのものであり、右切欠部 3 1 0 2 e は、センター役物 2 5 0 0 の案内通路群 2 5 2 0 における後方へひねられた第二案内通路 2 5 2 2 と当接しないようにするためのものである。

【 1 2 6 3 】

第一絵柄用基板 3 1 0 3 は、導光板上左装飾基板 3 1 0 3 a、導光板上中装飾基板 3 1 0 3 b、及び導光板上右装飾基板 3 1 0 3 c、のように左右方向へ三つに分割されており、夫々の基板の下面に下方へ光を照射する複数のフルカラー LED が実装されている。第一絵柄用基板 3 1 0 3 は、演出中継基板 3 0 2 6 を介して周辺制御基板 1 5 1 0 に接続されている。演出中継基板 3 0 2 6 には、導光板上左装飾基板 3 1 0 3 a、導光板上中装飾基板 3 1 0 3 b、及び導光板上右装飾基板 3 1 0 3 c、の順番で、数珠繋ぎに接続されている（図 1 6 7 を参照）。

30

【 1 2 6 4 】

第二絵柄用基板 3 1 0 4 は、導光板左上装飾基板 3 1 0 4 a、及び導光板左下装飾基板 3 1 0 4 b、のように上下方向へ二つの分割されており、夫々の基板の右面に右方へ光を照射する複数のフルカラー LED が実装されている。第二絵柄用基板 3 1 0 4 は、演出中継基板 3 0 2 6 を介して周辺制御基板 1 5 1 0 に接続されている。演出中継基板 3 0 2 6 には、導光板左下装飾基板 3 1 0 4 b、及び導光板左上装飾基板 3 1 0 4 a の順番で、数珠繋ぎに接続されている（図 1 6 7 を参照）。

40

【 1 2 6 5 】

ユニットベース 3 1 0 1 の下辺に取付けられている二つの左冷却ファン 3 1 0 7 及び右冷却ファン 3 1 0 8 は、センター役物 2 5 0 0 における第三振分装置 2 5 5 0 の第三振分中駆動モータ 2 5 6 0、第三振分左駆動モータ 2 5 6 1、及び第三振分右駆動モータ 2 5 6 2 を、冷却するためのものである。左冷却ファン 3 1 0 7 及び右冷却ファン 3 1 0 8 は、互いが左右に離隔しており、左右方向中央の前方へ向けて斜めに取付けられている。こ

50

れら左冷却ファン3107及び右冷却ファン3108は、夫々が演出中継基板3026を介して周辺制御基板1510に接続されている左ファンモータ3107a及び右ファンモータ3108aを有している(図167を参照)。

【1266】

この導光板演出ユニット3100は、ユニットベース3101の外周の前面に、裏下球排出ユニット3150、裏右球排出ユニット3170、裏前演出ユニット3200、裏前左下演出ユニット3300、及び裏前右下演出ユニット3400、が取付けられる。つまり、導光板演出ユニット3100には、裏ユニット3000における全ての演出ユニットが取付けられる。これにより、裏ユニット3000(遊技盤5)を組立てる際に、導光板演出ユニット3100に、裏下球排出ユニット3150等の裏ユニット3000の他の演出ユニットを全て取付けておくことで、導光板演出ユニット3100を裏箱3010に取付けるだけで、全ての演出ユニットを裏箱3010に取付けることができる。

10

【1267】

また、導光板演出ユニット3100は、四角い枠状のユニットベース3101に、導光板3102や第一絵柄用基板3103及び第二絵柄用基板3104等を取付けてユニット化している。これにより、導光板演出ユニット3100に組立てた状態では、導光板3102に触れなくても、ユニットベース3101を持つことで、導光板3102を取り扱うことができるため、組立て等の際に、作業者が導光板3102に触れて、導光板3102に指紋や汚れ、キズ、等が付くことを回避させることができると共に、導光板3102の取り扱いを楽なものとする事ができる。

20

【1268】

ところで、導光板の後側に、発光装飾される装飾体を設けるようにした場合、装飾体の発光装飾による光が導光板を通して前方の遊技者側へ照射されることとなるため、当該光により導光板が部分的に光って見えたり、導光板において発光表示される絵柄が見えたりすることがある。そして、導光板が光ったり絵柄が見えたりすると、後方で発光装飾されている装飾体と重なって見えることとなるため、装飾体の発光装飾が見え辛くなり、発光装飾による演出効果が低下する恐れがある。また、導光板の後方に設けられている装飾体の発光装飾により、導光板で発光表示される絵柄が事前に見えてしまうと、実際に導光板の絵柄を発光表示させた時に、遊技者に与えるインパクトが低下してしまい、導光板による演出効果を十分に得られなくなる恐れがある。また、導光板の後方に装飾体を設けるようにした場合、導光板において絵柄を発光表示させた時に、その絵柄を通して後方の装飾体が重なって見えるため、装飾体の形状や色等によっては、発光表示されている導光板の絵柄が見え辛くなる恐れがあった。

30

【1269】

これに対して、本実施形態の導光板演出ユニット3100は、遊技盤5に組立てた状態では、裏箱3010内の最も後方に位置しており、導光板演出ユニット3100(導光板3102)よりも後側に装飾体が設けられていない。つまり、導光板3102よりも前側に、裏前演出ユニット3200、裏前左下演出ユニット3300、及び裏前右下演出ユニット3400を設けているため、裏上装飾体3211、裏左装飾体3212、及び裏右装飾体3213、等を発光装飾させても、その光が導光板3102に届き難いものとする事ができる。

40

【1270】

従って、裏上装飾体3211、裏左装飾体3212、及び裏右装飾体3213、等の装飾体を発光装飾させても、導光板3102(第一絵柄3110や第二絵柄3120)が光って見えることを抑制させることができるため、装飾体の発光装飾が見え辛くなることはなく、装飾体の発光装飾を良好な状態で見せることができ、装飾体の発光装飾による演出効果を十分に発揮させることができる。

【1271】

また、裏上装飾体3211、裏左装飾体3212、及び裏右装飾体3213、等の装飾体を発光装飾させても、導光板3102(第一絵柄3110や第二絵柄3120)が光っ

50

て見えることを抑制させることができるため、第一絵柄 3 1 1 0 や第二絵柄 3 1 2 0 を発光表示させる前に、遊技者から第一絵柄 3 1 1 0 や第二絵柄 3 1 2 0 が見えてしまうことで、第一絵柄 3 1 1 0 や第二絵柄 3 1 2 0 を発光表示させた時の遊技者に与えるインパクトが低下してしまうことを回避させることができ、第一絵柄 3 1 1 0 や第二絵柄 3 1 2 0 の発光表示による演出効果を十分に発揮させることができる。

【 1 2 7 2 】

更に、導光板 3 1 0 2 の後方に、裏上装飾体 3 2 1 1 等の装飾体を設けていないため、導光板 3 1 0 2 において第一絵柄 3 1 1 0 や第二絵柄 3 1 2 0 を発光表示させても、第一絵柄 3 1 1 0 や第二絵柄 3 1 2 0 の後側に装飾体が重なって見えることはなく、第一絵柄 3 1 1 0 や第二絵柄 3 1 2 0 を良好な状態で見せることができ、第一絵柄 3 1 1 0 や第二絵柄 3 1 2 0 の発光表示による演出効果を十分に発揮させることができる。

10

【 1 2 7 3 】

また、上記のように、第一絵柄 3 1 1 0 や第二絵柄 3 1 2 0 の後側に、裏上装飾体 3 2 1 1、裏左装飾体 3 2 1 2、及び裏右装飾体 3 2 1 3、等が重なって見えないことで、第一絵柄 3 1 1 0 や第二絵柄 3 1 2 0 を良好な状態で見せることができるため、裏上装飾体 3 2 1 1、裏左装飾体 3 2 1 2、及び裏右装飾体 3 2 1 3、等の形状や色に関係なく、第一絵柄 3 1 1 0 や第二絵柄 3 1 2 0 を良好な状態で見せることができる。従って、裏上装飾体 3 2 1 1、裏左装飾体 3 2 1 2、及び裏右装飾体 3 2 1 3、等の装飾体の形状や色を、導光板 3 1 0 2 の第一絵柄 3 1 1 0 や第二絵柄 3 1 2 0 に配慮したものとする必要が無く、装飾体の設計自由度を高めることができ、より装飾効果の高い装飾体を備えたパチンコ機 1 を提供することができる。

20

【 1 2 7 4 】

更に、導光板演出ユニット 3 1 0 0 を、裏箱 3 0 1 0 内の最も後側に設けており、導光板 3 1 0 2 を演出表示装置 1 6 0 0 に対して可及的に接近させていることから、演出表示装置 1 6 0 0 からの光の方向が、導光板 3 1 0 2 に対して略垂直となるため、導光板 3 1 0 2 が部分的に光って見えたり、導光板 3 1 0 2 の第一絵柄 3 1 1 0 や第二絵柄 3 1 2 0 が光って見えたりすることはなく、上記と同様の作用効果を奏することができる。

【 1 2 7 5 】

また、導光板 3 1 0 2 を演出表示装置 1 6 0 0 に対して可及的に接近させているため、演出表示装置 1 6 0 0 に表示させる演出画像（画面の色を含む）によっては、発光表示されている導光板 3 1 0 2 の第一絵柄 3 1 1 0 や第二絵柄 3 1 2 0 を、目立たせたり引き立てさせたりすることができ、導光板 3 1 0 2 による演出効果をより高めさせることができる。また、導光板 3 1 0 2 を演出表示装置 1 6 0 0 に接近させていることで、導光板 3 1 0 2 の第一絵柄 3 1 1 0 や第二絵柄 3 1 2 0 を演出表示装置 1 6 0 0 の演出画像と錯覚させたり、演出表示装置 1 6 0 0 の演出画像を導光板 3 1 0 2 の第一絵柄 3 1 1 0 や第二絵柄 3 1 2 0 と錯覚させたりすることができ、より多彩な演出を遊技者に見せることができる。

30

【 1 2 7 6 】

なお、導光板演出ユニット 3 1 0 0 の後側に演出表示装置 1 6 0 0 を装着できるようにしても良い。これにより、導光板演出ユニット 3 1 0 0 に演出表示装置 1 6 0 0 を装着すると、導光板 3 1 0 2 の後側が演出表示装置 1 6 0 0 により覆われた状態となるため、より導光板 3 1 0 2 に触れ難くすることができ、上記と同様の作用効果を奏することができる。

40

【 1 2 7 7 】

[5 - 9 b . 裏下球排出ユニット]

続いて、裏ユニット 3 0 0 0 の裏下球排出ユニット 3 1 5 0 について、図 1 4 8 乃至図 1 5 2 等を参照して説明する。裏下球排出ユニット 3 1 5 0 は、ユニットベース 3 1 0 1 の前面下部に取付けられている。裏下球排出ユニット 3 1 5 0 は、始動口ユニット 2 1 0 0 の第一始動口 2 0 0 2、及びサイドユニット 2 2 0 0 の三つの一般入賞口 2 0 0 1 に、受入れられた遊技球 B を受取って下方の基板ホルダ 1 2 0 0 へ排出するものである。裏下

50

球排出ユニット 3 1 5 0 は、サイドユニット 2 2 0 0 の三つの一般入賞口 2 0 0 1 に受入れられた遊技球 B を、夫々別々に検知する一般入賞口センサ 3 0 0 1 と、始動口ユニット 2 1 0 0 の第一始動口 2 0 0 2 に受入れられた遊技球 B を検知する第一始動口センサ 3 0 0 2 と、を有している。

【 1 2 7 8 】

また、裏下球排出ユニット 3 1 5 0 は、センター役物 2 5 0 0 の第三振分装置 2 5 5 0 において、第二 V 入賞口 2 0 0 8 や第三ハズレ口 2 5 5 5 に受入れられて下方へ排出された遊技球 B を受取って、下方の基板ホルダ 1 2 0 0 へ排出するものである。

【 1 2 7 9 】

更に、裏下球排出ユニット 3 1 5 0 は、第一始動口 2 0 0 2 に受入れられた遊技球 B を受取るための開口の下側に、アウト口 1 0 0 8 に受入れられた遊技球 B を検知するためのアウト球検知ユニット 3 0 3 0 を取付可能としている取付部 3 1 5 5 を有している。この取付部 3 1 5 5 にアウト球検知ユニット 3 0 3 0 を取付けることで、アウト口 1 0 0 8 に受入れられた遊技球 B を検知することができる。

10

【 1 2 8 0 】

[5 - 9 c . 裏右球排出ユニット]

続いて、裏ユニット 3 0 0 0 の裏右球排出ユニット 3 1 7 0 について、図 1 4 8 乃至図 1 5 2 等を参照して説明する。裏右球排出ユニット 3 1 7 0 は、ユニットベース 3 1 0 1 の右辺下部に取付けられている。この裏右球排出ユニット 3 1 7 0 は、センター役物 2 5 0 0 における第一振分装置 2 5 3 0 の第一ハズレ口 2 5 3 5、及び第二振分装置 2 5 4 0 の第一 V 入賞口 2 0 0 7 に受入れられた遊技球 B を受取って、下方の基板ホルダ 1 2 0 0 へ排出するためのものである。

20

【 1 2 8 1 】

[5 - 9 d . 裏前演出ユニット]

続いて、裏ユニット 3 0 0 0 における裏前演出ユニット 3 2 0 0 について、主に図 1 4 8 乃至図 1 5 2、及び図 1 5 6 等を参照して説明する。図 1 5 6 は、裏ユニットにおける裏前演出ユニットの各装飾基板の配置を示す正面図である。裏ユニット 3 0 0 0 の裏前演出ユニット 3 2 0 0 は、導光板演出ユニット 3 1 0 0 におけるユニットベース 3 1 0 1 の前面に取付けられている。

【 1 2 8 2 】

裏前演出ユニット 3 2 0 0 は、正面視が下方へ開放されたコ字状に形成されており導光板演出ユニット 3 1 0 0 のユニットベース 3 1 0 1 に取付けられる装飾体ベース 3 2 0 1 と、装飾体ベース 3 2 0 1 の上辺の前側に取付けられており左右に延びている裏上装飾体 3 2 1 1 と、装飾体ベース 3 2 0 1 の左辺の前側に取付けられており上下に延びている裏左装飾体 3 2 1 2 と、装飾体ベース 3 2 0 1 の右辺の前側に取付けられており上下に延びている裏右装飾体 3 2 1 3 と、を備えている。

30

【 1 2 8 3 】

また、裏前演出ユニット 3 2 0 0 は、裏上装飾体 3 2 1 1 と装飾体ベース 3 2 0 1 との間に設けられており裏上装飾体 3 2 1 1 を発光装飾させるための裏上装飾基板 3 2 2 1 と、裏左装飾体 3 2 1 2 と装飾体ベース 3 2 0 1 との間に設けられており裏左装飾体 3 2 1 2 を発光装飾させるための裏左装飾基板 3 2 2 2 と、裏右装飾体 3 2 1 3 と装飾体ベース 3 2 0 1 との間に設けられており裏右装飾体 3 2 1 3 を発光装飾させるための裏右装飾基板 3 2 2 3 と、を備えている。

40

【 1 2 8 4 】

更に、裏前演出ユニット 3 2 0 0 は、第一始動口 2 0 0 2 や第二始動口 2 0 0 4 に遊技球 B が受入れられることにより抽選された第一特別抽選結果や第二特別抽選結果を示唆すると共に、それらの保留数を表示するサブ状態表示器 3 5 0 0 を、備えている。サブ状態表示器 3 5 0 0 は、裏上装飾体 3 2 1 1 の右端付近に設けられている。

【 1 2 8 5 】

裏上装飾体 3 2 1 1 は、全体的に透光性を有している。裏上装飾体 3 2 1 1 は、三つの

50

円が左右方向へ重なった状態で並んでいるロゴ部 3 2 1 1 a と、ロゴ部 3 2 1 1 a の外周に沿って小さい球体が数珠状に並んでいるロゴ装飾部 3 2 1 1 b と、を有している。ロゴ部 3 2 1 1 a には、パチンコ機 1 のコンセプトに沿った所定のロゴの文字がレリーフとして形成されている。裏上装飾体 3 2 1 1 は、上方へ向かうに従って前方へ突出するように、前面が傾斜している。本実施形態では、ロゴ装飾部 3 2 1 1 b の一部が、サブ状態表示器 3 5 0 0 のサブ状態表示部 3 5 0 1 を構成している。

【 1 2 8 6 】

裏左装飾体 3 2 1 2 は、全体的に透光性を有している。この裏左装飾体 3 2 1 2 は、左方へ向かうに従って前方へ突出するように、前面が傾斜している。裏左装飾体 3 2 1 2 は、全面に亘って炎を摸して立体的な凹凸状に形成されている主装飾部 3 2 1 2 a と、主装飾部 3 2 1 2 a を横切るように右外側を中心にして放射状に延びている放射装飾部 3 2 1 2 b と、を有している。主装飾部 3 2 1 2 a は、無色（透明）の部位と、赤色の部位と、黄色の部位とが、入り混じるように形成されている。放射装飾部 3 2 1 2 b は、無色（透明）に形成されている。この放射装飾部 3 2 1 2 b は、導光板 3 1 0 2 において第二絵柄 3 1 2 0 を発光表示させた時に、第二絵柄 3 1 2 0 の放射絵柄部 3 1 2 2 と連続するように形成されている。

10

【 1 2 8 7 】

裏右装飾体 3 2 1 3 は、全体的に透光性を有している。この裏右装飾体 3 2 1 3 は、前面が略左方を向いており、後側よりも前側がやや右方へ位置するように、前後方向の面に対して僅かに傾斜している。裏右装飾体 3 2 1 3 は、全面に亘って炎を摸して立体的な凹凸状に形成されている主装飾部 3 2 1 3 a と、主装飾部 3 2 1 3 a を横切るように左外側を中心にして放射状に延びている放射装飾部 3 2 1 3 b と、を有している。主装飾部 3 2 1 3 a は、赤色に形成されている。放射装飾部 3 2 1 3 b は、無色（透明）に形成されている。この放射装飾部 3 2 1 3 b は、導光板 3 1 0 2 において第二絵柄 3 1 2 0 を発光表示させた時に、第二絵柄 3 1 2 0 の放射絵柄部 3 1 2 2 と連続するように形成されている。

20

【 1 2 8 8 】

裏上装飾基板 3 2 2 1 は、上下が略一定で左右に延びた平板状で、裏上装飾体 3 2 1 1 の前面に沿うように、傾斜した状態で設けられており、前面に複数のフルカラー LED が実装されている。裏上装飾基板 3 2 2 1 は、表面が白色に形成されている。この裏上装飾基板 3 2 2 1 は、裏左装飾基板 3 2 2 2 を介して演出中継基板 3 0 2 6 に接続されている。

30

【 1 2 8 9 】

裏左装飾基板 3 2 2 2 は、上下に延びた平板状で、基板面を前後方向へ向けて取付けられており、表面が白色に形成されている。この裏左装飾基板 3 2 2 2 は、裏左装飾体 3 2 1 2 の主装飾部 3 2 1 2 a の後方に実装されている複数の第一 LED 3 2 2 2 a と、裏左装飾体 3 2 1 2 の放射装飾部 3 2 1 2 b の後方に実装されている複数の第二 LED 3 2 2 2 b と、を有している。第一 LED 3 2 2 2 a 及び第二 LED 3 2 2 2 b は、夫々フルカラー LED である。裏左装飾基板 3 2 2 2 は、演出中継基板 3 0 2 6 に接続されている。この裏左装飾基板 3 2 2 2 は、第一 LED 3 2 2 2 a を発光させると、裏左装飾体 3 2 1 2 の主装飾部 3 2 1 2 a を発光装飾させることができ、第二 LED 3 2 2 2 b を発光させると、裏左装飾体 3 2 1 2 の放射装飾部 3 2 1 2 b を発光装飾させることができる。複数の第二 LED 3 2 2 2 b は、各放射装飾部 3 2 1 2 b の部位において、放射装飾部 3 2 1 2 b の長手方向（左右方向）へ列設されている。

40

【 1 2 9 0 】

裏右装飾基板 3 2 2 3 は、上下に延びた平板状で、基板面を左右方向へ向けて取付けられており、表面が白色に形成されている。この裏右装飾基板 3 2 2 3 は、裏右装飾体 3 2 1 3 の主装飾部 3 2 1 3 a の右方に実装されている第一 LED 3 2 2 3 a と、裏右装飾体 3 2 1 3 の放射装飾部 3 2 1 3 b の右方に実装されている第二 LED 3 2 2 3 b と、を有している。第一 LED 3 2 2 3 a 及び第二 LED 3 2 2 3 b は、夫々フルカラー LED である。裏右装飾基板 3 2 2 3 は、裏上装飾基板 3 2 2 1 及び裏左装飾基板 3 2 2 2 を介して演出中継基板 3 0 2 6 に接続されている。この裏右装飾基板 3 2 2 3 は、第一 LED 3

50

2 2 3 aを発光させると、裏右装飾体3 2 1 3の主装飾部3 2 1 3 aを発光装飾させることができ、第二LED3 2 2 3 bを発光させると、裏右装飾体3 2 1 3の放射装飾部3 2 1 3 bを発光装飾させることができる。複数の第二LED3 2 2 3 bは、各放射装飾部3 2 1 3 bの部位において、放射装飾部3 2 1 3 bの長手方向（左右方向、或いは、前後方向）へ列設されている（図157（a）を参照）。

【1291】

また、裏右装飾基板3 2 2 3は、右方を向いている基板面に実装されており、センター役物2 5 0 0における右側の部位を照明することが可能な複数の第三LED3 2 2 3 cを、有している。この第三LED3 2 2 3 cは、フルカラーLEDである。第三LED3 2 2 3 cを発光させると、センター役物2 5 0 0における役物入賞口2 0 0 6や第一振分装置2 5 3 0、等を明るく照明することができる。

10

【1292】

また、裏右装飾基板3 2 2 3は、上部における左方を向いている基板面に、サブ状態表示器3 5 0 0においてサブ図柄等を表示するための複数のサブ状態用LED3 5 1 0が、実装されている。サブ状態用LED3 5 1 0は、実装されている基板面と平行な方向へ光を照射するサイドビュータイプのLEDである。各サブ状態用LED3 5 1 0からの光は、夫々導光ピン3 5 2 0によって、裏上装飾体3 2 1 1のロゴ装飾部3 2 1 1 bにおける右端のサブ状態表示部3 5 0 1へ導光されて、前方へ放射される。サブ状態用LED3 5 1 0は、第一特別抽選結果を示唆するためのフルカラーLEDからなる一つの第一サブ図柄LED3 5 1 1と、第二特別抽選結果を示唆するためのフルカラーLEDからなる一つの第二サブ図柄LED3 5 1 2と、第一特別抽選結果の保留数を表示するための単色LEDからなる二つの第一サブ保留数LED3 5 1 3と、第二特別抽選結果の保留数を表示するための単色LEDからなる二つの第二サブ保留数LED3 5 1 4と、を有している。

20

【1293】

この裏前演出ユニット3 2 0 0は、遊技盤5に組立てた状態で、裏上装飾体3 2 1 1、裏左装飾体3 2 1 2、及び裏右装飾体3 2 1 3により囲まれている空間を通して、後方に設けられている導光板演出ユニット3 1 0 0における導光板3 1 0 2に発光表示される第一絵柄3 1 1 0や第二絵柄3 1 2 0、演出表示装置1 6 0 0に表示される演出画像、等を前方（遊技者側）から良好な状態で視認させることができる。また、裏上装飾体3 2 1 1、裏左装飾体3 2 1 2、及び裏右装飾体3 2 1 3によって、第一絵柄3 1 1 0や第二絵柄3 1 2 0、及び演出画像の周りを装飾することができ、遊技領域5 a内の見栄えを良くすることができる。

30

【1294】

また、裏前演出ユニット3 2 0 0によれば、裏上装飾基板3 2 2 1、裏左装飾基板3 2 2 2、及び裏右装飾基板3 2 2 3に実装されているLEDを適宜発光させることで、裏上装飾体3 2 1 1、裏左装飾体3 2 1 2、及び裏右装飾体3 2 1 3を発光装飾させることができ、それらを用いた発光演出を遊技者に見せることができる。

【1295】

更に、裏前演出ユニット3 2 0 0によれば、導光板演出ユニット3 1 0 0における導光板3 1 0 2の第二絵柄3 1 2 0の発光表示に合わせて、裏左装飾基板3 2 2 2の第二LED3 2 2 2 b及び裏右装飾基板3 2 2 3の第二LED3 2 2 3 bを発光させて、裏左装飾体3 2 1 2の放射装飾部3 2 1 2 b及び裏右装飾体3 2 1 3の放射装飾部3 2 1 3 bを発光装飾させることで、第二絵柄3 1 2 0の放射絵柄部3 1 2 2の左右両外側に、放射装飾部3 2 1 2 b及び放射装飾部3 2 1 3 bが連続しているように見せることができる。

40

【1296】

また、裏前演出ユニット3 2 0 0の裏左装飾体3 2 1 2及び裏右装飾体3 2 1 3を、遊技領域5 aの中央側から左右方向外側へ向かうに従って、前端側が前方へ突出するように傾斜させているため、導光板3 1 0 2の第二絵柄3 1 2 0の放射絵柄部3 1 2 2と連続している放射装飾部3 2 1 2 b及び放射装飾部3 2 1 3 bにより、第二絵柄3 1 2 0に対して奥行感を付与することができる。

50

【 1 2 9 7 】

このようなことから、導光板 3 1 0 2 の第二絵柄 3 1 2 0 と裏前演出ユニット 3 2 0 0 の裏左装飾体 3 2 1 2 及び裏右装飾体 3 2 1 3 とで左右に広がったワイドで大きな発光装飾（発光演出）を遊技者に見せることができるため、遊技者に対して強いインパクトを与えることができ、遊技者の関心を強く引付けさせることができると共に、遊技者に対して何か良いことがあるのではないかと思わせることができ、遊技に対する期待感を高めさせて興趣の低下を抑制させることができる。

【 1 2 9 8 】

また、裏前演出ユニット 3 2 0 0 の裏左装飾体 3 2 1 2 は、遊技盤 5 に組立てた状態で、センター役物 2 5 0 0 における左辺の後方に位置しているため、裏左装飾基板 3 2 2 2 の第一 LED 3 2 2 2 a や第二 LED 3 2 2 2 b を発光させると、その光によりセンター役物 2 5 0 0 の後枠部 2 5 0 4 を発光装飾させることができ、遊技パネル 1 1 0 0 の開口部 1 1 0 2 の内周面を遊技者側（前方）から見え難くすることができる。

【 1 2 9 9 】

[5 - 9 e . 裏前左下演出ユニット]

続いて、裏ユニット 3 0 0 0 における裏前左下演出ユニット 3 3 0 0 について、主に図 1 4 8 乃至図 1 5 2、及び図 1 5 6 等を参照して説明する。裏ユニット 3 0 0 0 の裏前左下演出ユニット 3 3 0 0 は、導光板演出ユニット 3 1 0 0 におけるユニットベース 3 1 0 1 の前面下部の左側で左冷却ファン 3 1 0 7 よりも上側に取付けられている。

【 1 3 0 0 】

裏前左下演出ユニット 3 3 0 0 は、「決」の文字がレリーフ状で斜め上方へ突出するように形成されている透光性を有した裏下左装飾体 3 3 0 1 と、裏下左装飾体 3 3 0 1 を導光板演出ユニット 3 1 0 0 のユニットベース 3 1 0 1 に取付けている装飾体ベース 3 3 0 2 と、装飾体ベース 3 3 0 2 と裏下左装飾体 3 3 0 1 との間に設けられており、裏下左装飾体 3 3 0 1 の「決」の文字の部位を発光装飾させるための裏下左上装飾基板 3 3 0 3 と、装飾体ベース 3 3 0 2 の下面に取付けられており、裏下左装飾体 3 3 0 1 の外周を発光装飾させるための裏下左下装飾基板 3 3 0 4（図 1 6 7 を参照）と、を備えている。

【 1 3 0 1 】

裏下左上装飾基板 3 3 0 3 及び裏下左下装飾基板 3 3 0 4 は、表面が白色に形成されている。この裏下左上装飾基板 3 3 0 3 及び裏下左下装飾基板 3 3 0 4 には、夫々の上面に複数のフルカラー LED が実装されている。裏下左上装飾基板 3 3 0 3 及び裏下左下装飾基板 3 3 0 4 に実装されている複数の LED を適宜発光させることで、裏下左装飾体 3 3 0 1 の「決」の文字の部分が発光装飾させたり、「決」の文字の部分の外周を発光装飾させたり、裏下左装飾体 3 3 0 1 の全体を発光装飾させたりすることができる。

【 1 3 0 2 】

[5 - 9 f . 裏前右下演出ユニット]

続いて、裏ユニット 3 0 0 0 における裏前右下演出ユニット 3 4 0 0 について、主に図 1 4 8 乃至図 1 5 2、及び図 1 5 6 等を参照して説明する。裏ユニット 3 0 0 0 の裏前右下演出ユニット 3 4 0 0 は、導光板演出ユニット 3 1 0 0 におけるユニットベース 3 1 0 1 の前面下部の右側で右冷却ファン 3 1 0 8 よりも上側に取付けられている。

【 1 3 0 3 】

裏前右下演出ユニット 3 4 0 0 は、「戦」の文字がレリーフ状で斜め上方へ突出するように形成されている透光性を有した裏下右装飾体 3 4 0 1 と、裏下右装飾体 3 4 0 1 を導光板演出ユニット 3 1 0 0 のユニットベース 3 1 0 1 に取付けている装飾体ベース 3 4 0 2 と、装飾体ベース 3 4 0 2 と裏下右装飾体 3 4 0 1 との間に設けられており、裏下右装飾体 3 4 0 1 の「戦」の文字の部位を発光装飾させるための裏下右上装飾基板 3 4 0 3 と、装飾体ベース 3 4 0 2 の下面に取付けられており、裏下右装飾体 3 4 0 1 の外周を発光装飾させるための裏下右下装飾基板 3 4 0 4（図 1 6 7 を参照）と、を備えている。

【 1 3 0 4 】

裏下右上装飾基板 3 4 0 3 及び裏下右下装飾基板 3 4 0 4 は、表面が白色に形成されて

いる。この裏下右上装飾基板 3 4 0 3 及び裏下右下装飾基板 3 4 0 4 には、夫々の上面に複数のフルカラー LED が実装されている。裏下右上装飾基板 3 4 0 3 及び裏下右下装飾基板 3 4 0 4 に実装されている複数の LED を適宜発光させることで、裏下右装飾体 3 4 0 1 の「戦」の文字の部分が発光装飾させたり、「戦」の文字の部分の外周を発光装飾させたり、裏下右装飾体 3 4 0 1 の全体を発光装飾させたりすることができる。

【 1 3 0 5 】

[5 - 9 g . サブ状態表示器]

次に、裏ユニット 3 0 0 0 におけるサブ状態表示器 3 5 0 0 について、主に図 1 5 7 及び図 1 5 8 等を参照して詳細に説明する。図 1 5 7 (a) は裏ユニットにおける裏前演出ユニットの裏右装飾基板とサブ状態表示器とセンター役物の右側の部位との関係を左側面断面により示す説明図であり、(b) は (a) 裏ユニットにおける裏前演出ユニットの裏右装飾基板とサブ状態表示器とセンター役物の右側の部位との関係を正面から示す説明図である。図 1 5 8 は、裏右装飾基板におけるサブ状態用 LED の一部の LED の配線を示す配線図である。

10

【 1 3 0 6 】

サブ状態表示器 3 5 0 0 は、演出表示装置 1 6 0 0 において、第一特別抽選結果や第二特別抽選結果を示唆するための演出画像とは別に、第一始動口 2 0 0 2 への遊技球 B の受入れにより抽選された第一特別抽選結果、及び第二始動口 2 0 0 4 への遊技球 B の受入れにより抽選された第二特別抽選結果を、示唆する表示をしたり、第一特別抽選結果や第二特別抽選結果の保留数を表示したりするものである。

20

【 1 3 0 7 】

サブ状態表示器 3 5 0 0 は、裏前演出ユニット 3 2 0 0 における裏上装飾体 3 2 1 1 の右端付近に、前方（遊技者側）から常時視認可能に設けられている。サブ状態表示器 3 5 0 0 は、裏前演出ユニット 3 2 0 0 における裏上装飾体 3 2 1 1 の小さな球体が数珠状に並んでいるロゴ装飾部 3 2 1 1 b の一部を形成しているサブ状態表示部 3 5 0 1 と、裏前演出ユニット 3 2 0 0 の裏右装飾基板 3 2 2 3 における上部の左面に実装されている複数のサブ状態用 LED 3 5 1 0 と、サブ状態用 LED 3 5 1 0 からの光をサブ状態表示部 3 5 0 1 の前端へ導光する複数の導光ピン 3 5 2 0 と、を備えている。

【 1 3 0 8 】

サブ状態表示部 3 5 0 1 は、裏上装飾体 3 2 1 1 におけるロゴ部 3 2 1 1 a の外周に沿って円弧状に上下に延びている。また、サブ状態表示部 3 5 0 1 は、下方へ向かうに従って後方へ移動するように傾斜している。

30

【 1 3 0 9 】

複数のサブ状態用 LED 3 5 1 0 は、裏右装飾基板 3 2 2 3 において上下に列設されており、実装されている基板面と平行な方向（ここでは前方）へ光を照射するサイドビュータイプの LED である。複数のサブ状態用 LED 3 5 1 0 は、裏右装飾基板 3 2 2 3 に実装されていることから、裏上装飾基板 3 2 2 1 及び裏左装飾基板 3 2 2 2 を介して演出中継基板 3 0 2 6 に接続されており、演出中継基板 3 0 2 6 に接続されている周辺制御基板 1 5 1 0 によって発光が制御されている。

【 1 3 1 0 】

サブ状態用 LED 3 5 1 0 は、第一特別抽選結果を示唆するためのフルカラー LED からなる一つの第一サブ図柄 LED 3 5 1 1 と、第二特別抽選結果を示唆するためのフルカラー LED からなる一つの第二サブ図柄 LED 3 5 1 2 と、第一特別抽選結果の保留数を表示するための単色 LED からなる二つの第一サブ保留数 LED 3 5 1 3 と、第二特別抽選結果の保留数を表示するための単色 LED（例えば、赤色 LED）からなる二つの第二サブ保留数 LED 3 5 1 4 と、から構成されている。

40

【 1 3 1 1 】

導光ピン 3 5 2 0 は、後端がサブ状態用 LED 3 5 1 0 の前面に位置しており、前端がサブ状態表示部 3 5 0 1 における一つの球体を貫通してその球体の前端付近に位置している。

50

【 1 3 1 2 】

このサブ状態表示器 3 5 0 0 は、サブ状態用 L E D 3 5 1 0 の発光態様（点灯、消灯、点滅、発光色、等）をサブ図柄として表示するようにしている。具体的には、抽選された第一特別抽選結果や第二特別抽選結果を示唆する場合、所定の変動時間の間、第一サブ図柄 L E D 3 5 1 1 や第二サブ図柄 L E D 3 5 1 2 を赤色で点滅させる。本実施形態では、2 F (2 / 3 0 s e c) 毎に点灯・消灯を繰返している。

【 1 3 1 3 】

そして、抽選された第一特別抽選結果や第二特別抽選結果が「ハズレ」の時には、「ハズレ」図柄として、第一サブ図柄 L E D 3 5 1 1 や第二サブ図柄 L E D 3 5 1 2 を赤色で点灯させる。一方、抽選された第一特別抽選結果や第二特別抽選結果が「当り」の時には、「当り」図柄として、第一サブ図柄 L E D 3 5 1 1 や第二サブ図柄 L E D 3 5 1 2 を緑色で点灯させる。

10

【 1 3 1 4 】

また、サブ状態表示器 3 5 0 0 における抽選された第一特別抽選結果や第二特別抽選結果の保留数の表示は、夫々において上下に並んでいる二つの第一サブ保留数 L E D 3 5 1 3 や第二サブ保留数 L E D 3 5 1 4 の点灯状態の組合せにより保留数を表示している。具体的には、保留数が「0」の時には上下の二つを消灯させており、保留数が「1」の時には上を点灯させ下を消灯させており、保留数が「2」の時には上下の二つを点灯させており、保留数が「3」の時には上を点滅させ下を点灯させており、保留数が「4」の時には上下の二つを点滅させている。このように、第一サブ保留数 L E D 3 5 1 3 や第二サブ保留数 L E D 3 5 1 4 における夫々二つの L E D の点灯状態の組合せにより、保留数を表示している。

20

【 1 3 1 5 】

ところで、本実施形態では、第一サブ図柄 L E D 3 5 1 1 及び第二サブ図柄 L E D 3 5 1 2 をフルカラー L E D としているが、上述したように、サブ図柄として第一サブ図柄 L E D 3 5 1 1 及び第二サブ図柄 L E D 3 5 1 2 を赤色又は緑色で発光させており、青色で発光させることはない。そのため、裏右装飾基板 3 2 2 3 において、図 1 5 8 に示すように、第一サブ図柄 L E D 3 5 1 1 及び第二サブ図柄 L E D 3 5 1 2 の青色の発光素子のアノードとカソードを接続して短絡（ショート）させている。これにより、何らかの誤作動が生じても青色の発光素子に電気が供給されず、第一サブ図柄 L E D 3 5 1 1 及び第二サブ図柄 L E D 3 5 1 2 が青色で発光することはない。従って、通常では発光しない青色によりサブ図柄が表示されることはなく、遊技者に対して不信感を与えてしまうことを回避させることができ、遊技者の遊技に対する興趣の低下を抑制させることができる。また、使用しない青色の発光素子のアノードとカソードを接続して短絡させているため、当該発光素子において静電気が蓄積されてしまうことを回避させることができ、静電気による第一サブ図柄 L E D 3 5 1 1 及び第二サブ図柄 L E D 3 5 1 2 の破損を防止して、サブ図柄を確実に表示させることができる。

30

【 1 3 1 6 】

このように、本実施形態のサブ状態表示器 3 5 0 0 によれば、サブ状態表示器 3 5 0 0 において抽選された特別抽選結果（第一特別抽選結果や第二特別抽選結果）を示唆するサブ図柄が表示されるため、演出表示装置 1 6 0 0 での演出画像によるメイン図柄の表示を見逃してしまったり、メイン図柄による特別抽選結果の示唆が良く判らなかつたりした場合でも、サブ図柄を見ることで、抽選された特別抽選結果を遊技者に認識させることができる。

40

【 1 3 1 7 】

また、サブ状態表示器 3 5 0 0 では、サブ状態表示部 3 5 0 1 が裏上装飾体 3 2 1 1 におけるロゴ装飾部 3 2 1 1 b の一部を形成していることから、サブ状態用 L E D 3 5 1 0 を発光させてサブ図柄等を表示させると、ロゴ装飾部 3 2 1 1 b が発光装飾されているように見えることとなるが、第一始動口 2 0 0 2 や第二始動口 2 0 0 4 に遊技球が受入れられて第一特別抽選結果や第二特別抽選結果が抽選されると、ロゴ装飾部 3 2 1 1 b にお

50

けるサブ状態表示部 3 5 0 1 の部位の発光態様が変化する。これにより、遊技者に対して、抽選された第一特別抽選結果や第二特別抽選結果に応じて発光態様に変化していると認識させることができ、サブ図柄を認識させることができる。この際に、ロゴ装飾部 3 2 1 1 b の一部を形成しているサブ状態表示部 3 5 0 1 により、抽選された第一特別抽選結果や第二特別抽選結果を示唆するサブ図柄が装飾されているため、従来の技術のようにサブ図柄が無機的に見えることはなく、サブ図柄を装飾に溶け込ませることができ、サブ状態表示器 3 5 0 0 ひいては遊技領域 5 a 内の見栄えを良くすることができる。

【 1 3 1 8 】

更に、裏右装飾基板 3 2 2 3 に実装されているサブ状態用 LED 3 5 1 0 からの光を、導光ピン 3 5 2 0 により、裏右装飾基板 3 2 2 3 から離れた位置に設けられているサブ状態表示部 3 5 0 1 まで導光するようにしているため、サブ状態表示部 3 5 0 1 の前端へ光を良好な状態で導光してサブ図柄等を表示させることができる。また、導光ピン 3 5 2 0 によりサブ状態用 LED 3 5 1 0 からの光を任意の位置へ導光することができるため、裏上装飾体 3 2 1 1 のロゴ部 3 2 1 1 a の外周に沿って設けられているロゴ装飾部 3 2 1 1 b の一部を構成しているサブ状態表示部 3 5 0 1 の位置まで導光することができ、サブ図柄を裏上装飾体 3 2 1 1 の装飾に溶け込ませて見栄えを良くすることができる。

10

【 1 3 1 9 】

また、サブ図柄等を表示させるためのサブ状態用 LED 3 5 1 0 が実装されている裏右装飾基板 3 2 2 3 に、裏右装飾体 3 2 1 3 を発光装飾させるための第一 LED 3 2 2 3 a 及び第二 LED 3 2 2 3 b とセンター役物 2 5 0 0 の第一振分装置 2 5 3 0 等を照明するための第三 LED 3 2 2 3 c とが更に実装されているため、裏右装飾体 3 2 1 3 を発光装飾させたり第一振分装置 2 5 3 0 を明るくして流通している遊技球 B を見え易くしたりすることができる。

20

【 1 3 2 0 】

なお、上記の実施形態では、特別抽選結果を示唆するためのサブ図柄を、赤色の光と緑色の光により表示するようにしたものを示したが、これに限定するものではなく、赤色の光と青色の光によりサブ図柄を表示するようにしても良いし、緑色の光と青色の光によりサブ図柄を表示するようにしても良い。また、赤色の光、緑色の光、及び青色の光、の何れか一つのみでサブ図柄を表示するようにしても良い。この際に、フルカラー LED において使用しない（発光させない）色の発光素子のアノードとカソードを接続して短絡（ショート）させておくことで、上記と同様の作用効果を奏することができる。なお、使用しない色の発光素子のアノードとカソードとを接続してショート（短絡）させた上で、GND（グラウンド）に接続することが望ましく、静電気を GND に落として逃すことができる。

30

【 1 3 2 1 】

また、上記の実施形態では、サブ状態表示器 3 5 0 0 において、図 1 5 8 に示すように、フルカラー LED の三つの発光素子のうち、使用しない発光素子のアノードとカソードを接続して短絡（ショート）させて使用した例を示したが、これに限定するものではなく、装飾体を発光装飾させたり、所定の部位を照明したり、導光板 3 1 0 2 の第一絵柄 3 1 1 0 や第二絵柄 3 1 2 0 を発光表示させたり、するようなフルカラー LED に適用しても良い。具体的には、例えば、特定の色の光を透過させない装飾体や、特定の色の光を透過させない部位を有した装飾体、をフルカラー LED で発光装飾させるようにした場合、透過させない色の光を発光させる必要がないため、当該色の発光素子のアノードとカソードを接続して短絡させる。これにより、誤作動等により発光させる必要のない色で発光することにより、装飾体の発光装飾が不自然に見えてしまうことを回避させることができ、上記と同様の作用効果を奏することができる。

40

【 1 3 2 2 】

より具体的には、例えば、裏前演出ユニット 3 2 0 0 における裏上装飾体 3 2 1 1、裏左装飾体 3 2 1 2、及び裏右装飾体 3 2 1 3 における赤色に形成されている部位（主装飾部 3 2 1 2 a 及び主装飾部 3 2 1 3 a）を、赤色と緑色の光のみが透過可能とするように

50

した場合、当該部位と対応して設けられているフルカラーLED（第一LED3222a及び第一LED3223a）が青色で発光すると、当該部位は青色を透過しないため当該部位が発光装飾されることはないが、当該部位と隣接している色の異なる部位が、その青色の光により発光装飾されてしまい、意図しない発光装飾により意図した演出効果を十分に発揮させることができなくなる恐れがある。これに対して、青色の光を透過させない部位と対応して設けられているフルカラーLEDに対して、青色の発光素子のアノードとカソードを接続して短絡させるようにすることで、そのフルカラーLEDの誤作動により当該部位と隣接している部位が意図しない発光装飾が行われてしまうことを回避させることができ、不自然な発光演出が行われてしまうことを防止することができると共に、意図した演出効果を発揮させることができ、上記と同様の作用効果を奏することができる。

10

【1323】

また、上記の実施形態では、サブ状態用LED3510を裏右装飾基板3223に実装させたものを示したが、これに限定するものではなく、裏右装飾基板3223とは別の基板（例えば、サブ状態表示基板）にサブ状態用LED3510を実装させるようにしても良いし、裏上装飾基板3221にサブ状態用LED3510を実装させるようにしても良い。

【1324】

[5-9h.アウト球検知ユニット]

次に、裏ユニット3000における裏下球排出ユニット3150の取付部3155に取付可能とされているアウト球検知ユニット3030について、主に図159乃至図163等を参照して詳細に説明する。図159(a)は裏ユニットにおけるアウト球検知ユニットの正面図であり、(b)はアウト球検知ユニットの右側面図であり、(c)はアウト球検知ユニットの背面図であり、(d)はアウト球検知ユニットを前から見た斜視図であり、(e)はアウト球検知ユニットを後ろから見た斜視図であり、(f)はアウト球検知ユニットと右前下寄りの位置から見た斜視図であり、(g)はアウト球検知ユニットを右下後方から見た斜視図である。図160(a)はアウト球検知ユニットを分解して前から見た分解斜視図であり、(b)はアウト球検知ユニットを分解して後ろから見た分解斜視図である。

20

【1325】

また、図161(a)は遊技パネルとアウト球検知ユニットとの関係を示す斜視図であり、(b)は遊技パネルにアウト球検知ユニットを当接させた状態で示す斜視図である。図162は、遊技盤に組立ててアウト口右センサの中心で上下に切断して右側から見た拡大断面図である。図163は、遊技盤に組立てた状態で前方からアウト口の付近を示す斜視図である。

30

【1326】

本実施形態では、アウト口1008に受入れられた遊技球Bを検知するためのアウト球検知ユニット3030を、裏下球排出ユニット3150の取付部3155に取付けることができるように形成されている。本実施形態の遊技盤5を、第1実施形態の本体枠4に取付ける場合には、アウト球検知ユニット3030を取付けても取付けなくても良い。

【1327】

このアウト球検知ユニット3030は、遊技領域5a内に打込まれ、一般入賞口2001、第一始動口2002、普通入賞口2003、第二始動口2004、大入賞口2005、及び役物入賞口2006に受入れられなかった遊技球B（特典が付与されなかった遊技球B、「アウト球」とも称する）を検知するためのものである。本実施形態では、アウト口1008から排出された遊技球Bを検知するものである。

40

【1328】

アウト球検知ユニット3030は、遊技パネル1100におけるアウト凹部1101内に後方から挿入されると共に、導光板演出ユニット3100の前面に取付けられるユニット本体3031と、ユニット本体3031に取付けられているアウト口左センサ3032及びアウト口右センサ3033と、アウト口左センサ3032及びアウト口右センサ30

50

33の後側を覆うようにユニット本体3031に取付けられているカバー3034と、を備えている。

【1329】

ユニット本体3031は、遊技パネル1100のアウト凹部1101内に挿入され、前後方向へ筒状に延びている筒部の筒部3031aと、筒部3031aの内部を左右に分割している仕切部3031bと、筒部3031aの後端から左右方向へ平板状に突出しているフランジ部3031cと、筒部の後端側から前方へ向かって窪んでおりアウト口左センサ3032及びアウト口右センサ3033が挿入される挿入凹部3031dと、を備えている。筒部3031aは、前端が前構成部材1000におけるアウト口1008と略同じ大きさで、左右に長く、下側の内面が後方側へ向かって低くなるように傾斜している。

10

【1330】

仕切部3031bは、筒部3031aの後端付近に設けられており、左右両側において遊技球Bが一つ通過可能な大きさに仕切っている。仕切部3031bは、前端側が、下方へ向かうに従って前方へ突出するように湾曲しており、遊技球Bの直径よりも短く前方へ突出している。挿入凹部3031dは、前面側が、筒部3031aにおける下側の傾斜している内面と垂直になるように、上方へ向かうに従って後方へ移動するように傾斜している。

【1331】

アウト口左センサ3032は、ユニット本体3031の筒部3031a内における仕切部3031bの左側を流通した遊技球Bを検知するものである。アウト口右センサ3033は、ユニット本体3031の筒部3031a内における仕切部3031bの右側を流通した遊技球Bを検知するものである。アウト口左センサ3032及びアウト口右センサ3033は、非接触タイプの電磁式の近接スイッチである。

20

【1332】

カバー3034は、アウト口左センサ3032及びアウト口右センサ3033を通過した遊技球Bを下方へ誘導するように湾曲しており、左右方向の中央に仕切板3034aを有している。

【1333】

このアウト球検知ユニット3030は、ユニット本体3031のフランジ部3031cが裏下球排出ユニット3150の前面の取付部3155に取付けられる(図162を参照)。また、アウト球検知ユニット3030は、遊技盤5に組立てた状態で、ユニット本体3031の筒部3031aが遊技パネル1100のアウト凹部1101内に挿入されていると共に、フランジ部3031cの前面が遊技パネル1100の後面に当接している(図161及び図162を参照)。

30

【1334】

アウト球検知ユニット3030は、遊技盤5に組立てた状態で、ユニット本体3031の筒部3031aの前端上部が、前構成部材1000のアウト誘導部1003の後端よりも前方に突出している(図162を参照)。つまり、ユニット本体3031の筒部3031a内に、アウト誘導部1003の後端が挿入されている。また、カバー3034の下端は、基板ホルダ1200の排出部1201を通過して基板ホルダ1200の下面よりも下方に突出している(図162を参照)。

40

【1335】

このアウト球検知ユニット3030は、遊技領域5a内において、前構成部材1000の内レール1002又は右下レール1004の下流端まで流下した後に、アウト誘導部1003により後方へ誘導された遊技球Bが、筒部3031a内に供給され、アウト口左センサ3032及びアウト口右センサ3033の何れかに検知された上で、カバー3034により下方へ排出される。アウト球検知ユニット3030は、遊技球Bを、基板ホルダ1200上に当接させることなく、パチンコ機1が設置されている遊技ホールの島設備側へ排出する。

【1336】

50

本実施形態のアウト球検知ユニット3030によれば、遊技領域5a内に打込まで、一般入賞口2001、第一始動口2002、普通入賞口2003、第二始動口2004、大入賞口2005、及び役物入賞口2006の何れにも受入れられなかった遊技球B(「アウト球」)を検知することができるため、例えば、特定の入賞口への遊技球Bの受入れが継続的に検知されているのにも関わらず、「アウト球」が検知されないような場合、特定の入賞口に対して不正行為が行われていることとなり、不正行為が行われている旨を報知することができる。

【1337】

また、「アウト球」の検知により、その数をカウントすることができるため、一般入賞口2001、第一始動口2002、普通入賞口2003、第二始動口2004、大入賞口2005、及び役物入賞口2006に受入れられた遊技球Bの検知によりカウントされた「セーフ球」の数と、「アウト球」の数とから、パチンコ機1における「セーフ球」の割合を知ることができる。

10

【1338】

更に、アウト球検知ユニット3030では、左右に備えられているアウト口左センサ3032及びアウト口右センサ3033の間を仕切部3031bで仕切っているため、センター役物2500の左側を流下した遊技球Bをアウト口左センサ3032側へ誘導することができると共に、センター役物2500の右側を流下してきた遊技球Bをアウト口右センサ3033側へ誘導することができる。従って、アウト口左センサ3032及びアウト口右センサ3033によりセンター役物2500の左側を流下した遊技球Bを主に検知させることができると共に、アウト口右センサ3033によりセンター役物2500の右側を流下してきた遊技球Bを主に検知させることができる。従って、アウト口左センサ3032及びアウト口右センサ3033により時間当りに検知される遊技球Bの数により、遊技者が「左打ち」の傾向にあるのか「右打ち」の傾向にあるのかを判別することができ、その判別に基づいて、遊技状況に最適な打込操作を促して、意図した遊技を楽しませることができる。

20

【1339】

また、仕切部3031bの前方への突出を短くして遊技球Bが乗り越え易いものとしているため、時間当りに多くの遊技球Bがアウト口1008に進入した時に、仕切部3031bの比較的遊技球Bの流通量が少ない左側又は右側へ遊技球Bを逃がすことができ、アウト口1008において遊技球Bが滞ることなく排出することができる。

30

【1340】

また、カバー3034の下端を、基板ホルダ1200の排出部1201よりも下方へ突出させているため、一般入賞口2001、第一始動口2002、普通入賞口2003、第二始動口2004、大入賞口2005、及び役物入賞口2006に受入れられて基板ホルダ1200上に排出された遊技球B(「セーフ球」)が、アウト球検知ユニット3030で逆流してアウト口左センサ3032やアウト口右センサ3033で検知されてしまうことを防止することができ、「アウト球」のみを正確に検知することができる。

【1341】

なお、この実施形態では、アウト球検知ユニット3030を、裏ユニット3000に取付けるものを示したが、これに限定するものではなく、アウト球検知ユニット3030を遊技パネル1100に取付けるものとしてもよい。この際に、遊技パネル1100として、アウト凹部1101を有しているものであれば、アウト球検知ユニット3030を取付けることができるため、アウト凹部1101を有した既存の遊技パネル1100に対応することができると共に、既存の遊技盤5に対して後付けすることができる。

40

【1342】

また、遊技盤5において、遊技領域5a内に打込まれた全ての遊技球B(「全球」)を検知するようにしたり、遊技領域5a内から排出された全ての遊技球B(「全球」)を検知するようにしたりした場合、アウト球検知ユニット3030により「アウト球」のみを検知しているため、「アウト球」、「セーフ球」、及び「全球」、の夫々の数を比較することで、遊技盤5内における球詰りの発生を検知することができる。

50

【 1 3 4 3 】

[5 - 1 0 . 遊技盤における演出]

次に、遊技盤 5 における主な演出について、主に図 1 6 4 及び図 1 6 5 等を参照して詳細に説明する。図 1 6 4 は、裏ユニットの導光板演出ユニットの導光板において第二絵柄を発光装飾させた状態で示す遊技盤の正面図である。図 1 6 5 は、裏ユニットの導光板演出ユニットの導光板において第一絵柄を発光装飾させた状態で示す遊技盤の正面図である。遊技盤 5 は、第一始動口 2 0 0 2 や第二始動口 2 0 0 4 に遊技球 B が受入れられることで抽選される第一特別抽選結果や第二特別抽選結果に応じて、裏ユニット 3 0 0 0 の導光板演出ユニット 3 1 0 0、裏前演出ユニット 3 2 0 0、裏前左下演出ユニット 3 3 0 0、及び裏前右下演出ユニット 3 4 0 0 が、所定の発光演出を行う。

10

【 1 3 4 4 】

具体的には、裏ユニット 3 0 0 0 の導光板演出ユニット 3 1 0 0 を用いた発光演出としては、例えば、図 1 6 4 に示すように、導光板 3 1 0 2 の正面視上側に配置された第一絵柄用基板 3 1 0 3 に実装されている複数の LED を発光させて、第一絵柄 3 1 1 0 を発光装飾させる。これにより、演出表示装置 1 6 0 0 の表示画面の前方で、且つ、裏前演出ユニット 3 2 0 0 の後方で、「決戦」の文字が発光装飾されることで、遊技者に対してチャンスの到来を示唆させることができ、よいことがあるのではないかと思わせて遊技に対する期待感を高めさせて興趣の低下を抑制させることができる。

【 1 3 4 5 】

また、導光板演出ユニット 3 1 0 0 を用いた発光演出として、例えば、図 1 6 5 に示すように、導光板 3 1 0 2 の正面視左側に配置された第二絵柄用基板 3 1 0 4 に実装されている複数の LED を発光させて、第二絵柄 3 1 2 0 を発光装飾させる。これにより、演出表示装置 1 6 0 0 の表示画面よりも前方で、パチンコ機 1 のコンセプトに沿った所定のキャラクタが発光表示されることで、遊技者を驚かせることができ、遊技者に対して強いインパクトを与えることができると共に、「大当り遊技」等の有利遊技状態が発生すると思わせることができ、遊技に対する期待感を高めさせることができる。

20

【 1 3 4 6 】

導光板 3 1 0 2 の第二絵柄 3 1 2 0 を発光表示させる際に、裏前演出ユニット 3 2 0 0 の裏左装飾体 3 2 1 2 及び裏右装飾体 3 2 1 3 を発光装飾させると、導光板 3 1 0 2 の第二絵柄 3 1 2 0 の放射絵柄部 3 1 2 2 と裏左装飾体 3 2 1 2 及び裏右装飾体 3 2 1 3 の放射装飾部 3 2 1 2 b 及び放射装飾部 3 2 1 3 b とが連続しているように見えることとなり、それらが一緒になって一つの絵柄（特別絵柄）を構成するため、大きな絵柄を遊技者に見せることができる。この際に、当該絵柄の外周側を構成している裏左装飾体 3 2 1 2 及び裏右装飾体 3 2 1 3 が、導光板 3 1 0 2 の前側に設けられていることから、裏左装飾体 3 2 1 2 及び裏右装飾体 3 2 1 3 の装飾が第二絵柄 3 1 2 0 よりも前側に位置しているため、特別絵柄に対して奥行感を付与することができる。従って、遊技者に対して強いインパクトを与えることができるため、特別絵柄に対して遊技者の関心を強く引付けさせることができ、遊技者を楽しませることができる。遊技者に対して何か良いことがあるのではないかと思わせることができ、遊技に対する期待感を高めさせて興趣の低下を抑制させることができる。

30

40

【 1 3 4 7 】

なお、本実施形態の遊技盤 5 では、上記したような導光板 3 1 0 2 による発光演出と、装飾体の発光演出とを適宜組合せることができる共に、演出表示装置 1 6 0 0 の表示画面に表示される演出画像（表示演出）とも組合せることができる。これにより、発光演出、表示演出、等を適宜組合せることで多彩なパターンの演出を遊技者に提示することができ、遊技者を飽きさせ難くすることができると共に、各種の演出によって遊技者を楽しませることができ、遊技者の遊技に対する興趣が低下するのを抑制することができる。

【 1 3 4 8 】

[6 . 制御構成]

次に、パチンコ機 1 の各種制御を行う制御構成について、図 1 6 6 及び図 1 6 7 等を参

50

照して説明する。図 1 6 6 は、パチンコ機の制御構成を概略で示すブロック図である。図 1 6 7 は、遊技盤における各基板やモータ等の接続構成を示す説明図である。パチンコ機 1 の主な制御構成は、図示するように、遊技盤 5 に取付けられる主制御基板 1 3 1 0 及び周辺制御基板 1 5 1 0 と、本体枠 4 に取付けられる払出制御基板 6 3 3 と、から構成されており、夫々の制御が分担されている。主制御基板 1 3 1 0 は、遊技動作（遊技の進行）を制御する。周辺制御基板 1 5 1 0 は、主制御基板 1 3 1 0 からのコマンドに基づいて遊技中の各種演出を制御する周辺制御部 1 5 1 1 と、周辺制御部 1 5 1 1 からのコマンドに基づいて演出表示装置 1 6 0 0 での演出画像の表示を制御する演出表示制御部 1 5 1 2 と、を備えている。払出制御基板 6 3 3 は、遊技球 B の払出し等を制御する払出制御部 6 3 3 a と、ハンドル 1 9 5 の回転操作による遊技球 B の発射を制御する発射制御部 6 3 3 b と、を備えている。

10

【 1 3 4 9 】

[6 - 1 . 主制御基板]

遊技の進行を制御する主制御基板 1 3 1 0 は、詳細な図示は省略するが、各種処理プログラムや各種コマンドを記憶する ROM や一時的にデータを記憶する RAM 等が内蔵されるマイクロプロセッサである主制御 MPU 1 3 1 0 a と、入出力デバイス（I/O デバイス）としての主制御 I/O ポートと、各種検出スイッチからの検出信号が入力される主制御入力回路と、各種ソレノイドを駆動するための主制御ソレノイド駆動回路と、主制御 MPU 1 3 1 0 a に内蔵されている RAM に記憶された情報を完全に消去するための RAM クリアスイッチと、設定値の表示やエラー表示を行うための設定表示器 1 3 1 0 g、遊技盤 5 に区画形成される遊技領域 5 a に設けられるアウト口 1 0 0 8 により回収された遊技球 B の球数を表示するためのベースモニタ 1 3 1 0 h と、を備えている。主制御 MPU 1 3 1 0 a は、その内蔵された ROM や RAM のほかに、その動作（システム）を監視するウォッチドックタイマや不正を防止するための機能等も内蔵されている。

20

【 1 3 5 0 】

主制御 MPU 1 3 1 0 a には、その内蔵されている RAM（以下、「主制御内蔵 RAM」と記載する。）や、その内蔵されている ROM（以下、「主制御内蔵 ROM」と記載する。）のほかに、その動作（システム）を監視するウォッチドックタイマ（以下、「主制御内蔵 WDT」と記載する。）や不正を防止するための機能等も内蔵されている。

【 1 3 5 1 】

また、主制御 MPU 1 3 1 0 a は、不揮発性の RAM が内蔵されている。この不揮発性の RAM には、主制御 MPU 1 3 1 0 a を製造したメーカーによって個体を識別するためのユニークな符号（世界で 1 つしか存在しない符号）が付された固有の ID コードが予め記憶されている。この一度付された ID コードは、不揮発性の RAM に記憶されるため、外部装置を用いても書き換えることができない。主制御 MPU 1 3 1 0 a は、不揮発性の RAM から ID コードを取り出して参照することができるようになっている。

30

【 1 3 5 2 】

また、主制御 MPU 1 3 1 0 a は、電気的なノイズの影響を受けると、ハードウェアによって強制的にリセットがかかる回路も内蔵されている（以下、「内蔵リセット回路」と記載する）。内蔵リセット回路は、主制御 MPU 1 3 1 0 a の所定のレジスタの内容を監視して、つじつまの合わない内容にレジスタが変化した場合に、電気的なノイズの影響を受けたとして、主制御 MPU 1 3 1 0 a を強制的にリセットする回路である。このような内蔵リセット回路による強制リセットは、ユーザプログラムによって制御して無効化することができない仕組みとなっている。このため、主制御 MPU 1 3 1 0 a は、内蔵リセット回路による強制リセットがかかると、後述する主制御側電源断時処理を実行することなく、リセットがかかり、再び、後述する主制御側電源投入時処理を実行することとなる。この場合、主制御側電源断時処理が実行されていないため、後述するように、必ず主制御内蔵 RAM のチェックサム（サム値）エラーとなるため、主制御内蔵 RAM の内容が完全に消去（クリア）されることとなる。なお、主制御 MPU 1 3 1 0 a が内蔵リセット回路により強制リセットがかかったとしても、主制御 MPU 1 3 1 0 a の内蔵リセット回路が

40

50

ら払出制御基板 6 3 3 に対してリセット信号を出力することがないため、主制御基板 1 3 1 0 (主制御 M P U 1 3 1 0 a) のみが再起動することとなり、払出制御基板 6 3 3 は起動した状態が維持されている。

【 1 3 5 3 】

また、主制御 M P U 1 3 1 0 a は、遊技に関する各種乱数のうち、大当り遊技状態を発生させるか否かの決定に用いるための大当り判定用乱数をハードウェアにより更新するハード乱数回路(以下、「主制御内蔵ハード乱数回路」と記載する。)が内蔵されている。この主制御内蔵ハード乱数回路は、予め定めた数値範囲(本実施形態では、最小値として値 0 ~ 最大値として値 6 5 5 3 5 という数値範囲が予め設定されている。)内において乱数を生成し、初期値として予め定めた値が固定されず(つまり、初期値が固定されず)、主制御 M P U 1 3 1 0 a がリセットされるごとに異なる値がセットされるように回路構成されている。具体的には、主制御内蔵ハード乱数回路は、主制御 M P U 1 3 1 0 a がリセットされると、まず、予め定めた数値範囲内における一の値を初期値として、主制御 M P U 1 3 1 0 a に入力されるクロック信号(主制御 M P U 1 3 1 0 a と別体に設けた図示しない水晶発振器から出力されるクロック信号)に基づいて高速に予め定めた数値範囲内における他の値を重複することなく次々に抽出し、予め定めた数値範囲内におけるすべての値を抽出し終わると、再び、予め定めた数値範囲内における一の値を抽出して、主制御 M P U 1 3 1 0 a に入力されるクロック信号に基づいて高速に予め定めた数値範囲内における他の値を重複することなく次々に抽出する。このような高速な抽選を主制御内蔵ハード乱数回路が繰返し行い、主制御 M P U 1 3 1 0 a は、主制御内蔵ハード乱数回路から値を取得する時点における主制御内蔵ハード乱数回路が抽出した値を大当り判定用乱数としてセットするようになっている。

【 1 3 5 4 】

主制御入力回路は、その各種入力端子に各種センサからの検出信号がそれぞれ入力された情報を強制的にリセットするためのリセット端子が設けられず、リセット機能を有していない。このため、主制御入力回路は、図示しない主制御システムリセットからのシステムリセット信号が入力されない回路として構成されている。つまり、主制御入力回路は、その各種入力端子に入力されている各種センサからの検出信号に基づく情報が主制御システムリセットによりリセットされないことによって、その情報に基づく各種信号がその各種出力端子から出力される回路として構成されている。

【 1 3 5 5 】

主制御基板 1 3 1 0 の主制御 M P U 1 3 1 0 a は、第一始動口 2 0 0 2 に受入れられた遊技球 B を検出する第一始動口センサ 3 0 0 2、第二始動口 2 0 0 4 に受入れられた遊技球 B を検出する第二始動口センサ 2 4 0 2、一般入賞口 2 0 0 1 に受入れられた遊技球 B を検出する一般入賞口センサ 3 0 0 1、普通入賞口 2 0 0 3 に受入れられた遊技球 B を検知する普通入賞口センサ 2 4 0 1、大入賞口 2 0 0 5 に受入れられた遊技球 B を検知する大入賞口センサ 2 4 0 3、役物入賞口 2 0 0 6 に受入れられた遊技球 B を検知する役物入賞口センサ 2 5 1 3、第一 V 入賞口 2 0 0 7 に受入れられた遊技球 B を検知する第一 V 入賞口センサ 2 5 1 4、第一ハズレ口 2 5 3 5 に受入れられた遊技球 B を検知する第一ハズレ口センサ 2 5 1 6、第二 V 入賞口 2 0 0 8 に受入れられた遊技球 B を検知する第二 V 入賞口センサ 2 5 1 5、第三ハズレ口 2 5 5 5 に受入れられた遊技球 B を検知する第三ハズレ口センサ 2 5 1 8、遊技盤 5 から排出された遊技球 B を検知するアウトセンサ 6 6 4 (又は、アウト口左センサ 3 0 3 2 及びアウト口右センサ 3 0 3 3)、遊技領域 5 a 内における不正な磁気を検知する磁気センサ 2 0 1 0、及び遊技盤 5 に作用する振動を検知する振動センサ 3 0 0 3、等からの検出信号は、主制御入力回路を介して主制御 M P U 1 3 1 0 a の所定の入力ポートの入力端子に入力されている。

【 1 3 5 6 】

また、設定変更基板 1 3 1 1 に備える設定キースイッチ 1 3 1 1 a、設定切替ボタン 1 3 1 1 b からのそれぞれの検出信号は、主制御入力回路を介して主制御 M P U 1 3 1 0 a の所定の入力ポートの入力端子に入力されている。

【 1 3 5 7 】

また、扉枠開放スイッチからの検出信号と本体枠開放スイッチからの検出信号とは、払出制御基板 6 3 3 を介して（経由して、つまり、後述する、払出制御入力回路、そして払出制御出力回路を介すことなく、そのまま）、主制御基板 1 3 1 0 へそれぞれ入力されると、主制御入力回路を介して、主制御 M P U 1 3 1 0 a の所定の入力ポートの入力端子にそれぞれ入力されている。

【 1 3 5 8 】

なお、アウトセンサ 6 6 4、第一始動口センサ 3 0 0 2、及び第二始動口センサ 2 4 0 2 からのそれぞれの検出信号は、他の基板を介すことなく、つまり直接、主制御基板 1 3 1 0 に入力され、主制御入力回路を介して主制御 M P U 1 3 1 0 a の所定の入力ポートの入力端子に入力されている。これに対して、一般入賞口センサ 3 0 0 1、普通入賞口センサ 2 4 0 1、役物入賞口センサ 2 5 1 3、大入賞口センサ 2 4 0 3、磁気センサ 2 0 1 0、及び振動センサ 3 0 0 3 からのそれぞれの検出信号は、パネル中継基板 1 7 1 0 を介して、つまり間接的に、主制御基板 1 3 1 0 に入力され、主制御入力回路を介して主制御 M P U 1 3 1 0 a の所定の入力ポートの入力端子に入力されている。

【 1 3 5 9 】

主制御 M P U 1 3 1 0 a は、これらの検出信号に基づいて、その所定の出力ポートの出力端子から主制御ソレノイド駆動回路に制御信号を出力することにより、主制御ソレノイド駆動回路から始動口ソレノイド 2 4 1 2、アタッカソレノイド 2 4 1 4、役物入賞口ソレノイド 2 5 1 2、第一振分ソレノイド 2 5 3 2、及び第二振分ソレノイド 2 5 4 5、へそれぞれの駆動信号を、パネル中継基板 1 7 1 0 を介して、つまり間接的に、出力したり、その所定の出力ポートの出力端子から機能表示ユニット 1 4 0 0 の状態表示器、普通図柄表示器、普通保留表示器、第一特別図柄表示器、第一特別保留数表示器、第二特別図柄表示器、第二特別保留数表示器、ラウンド表示器、へそれぞれの駆動信号を、他の基板を介すことなく、つまり直接、出力したり、する。また、主制御 M P U 1 3 1 0 a は、これらの検出信号に基づいて、その所定の出力ポートの出力端子から駆動信号を出力することにより、設定変更基板 1 3 1 1 の設定変更許可ランプ 1 3 1 1 c へ駆動信号を出力する。

【 1 3 6 0 】

また、主制御 M P U 1 3 1 0 a は、その所定の出力ポートの出力端子から遊技に関する各種情報（遊技情報）を出力することにより、払出制御基板 6 3 3 に対して遊技に関する各種情報（遊技情報）を出力したり、その所定の出力ポートの出力端子から信号（停電クリア信号）を出力することにより、停電監視回路に対して信号（停電クリア信号）を出力したり、その所定の出力ポートの出力端子から遊技球 B の発射を許可する旨を伝える発射許可信号を出力することにより、払出制御基板 6 3 3 に対して遊技球 B の発射を許可する旨を伝える発射許可信号を出力したりする。この発射を許可する旨を伝える発射許可信号の論理は、発射を許可するときには発射許可論理に設定される一方、発射を許可しないときには発射許可論理を反転させた発射停止論理（発射非許可論理）に設定される。なお、発射許可信号の論理は、初期値（デフォルト）として、パチンコ機 1 が電源投入されてから（復電してから）後述する主制御側タイマ割り込み処理における発射許可信号設定処理が開始されるまでに亘って、発射許可論理を反転させた発射停止論理（発射非許可論理）に設定されるようにリセット機能付き主制御出力回路を含むハードウェアにより構成されている。

【 1 3 6 1 】

なお、本実施形態において、第一始動口センサ 3 0 0 2、第二始動口センサ 2 4 0 2、普通入賞口センサ 2 4 0 1、大入賞口センサ 2 4 0 3、役物入賞口センサ 2 5 1 3、第一 V 入賞口センサ 2 5 1 4、第一ハズレ口センサ 2 5 1 6、第二 V 入賞口センサ 2 5 1 5、第三ハズレ口センサ 2 5 1 8、アウトセンサ 6 6 4 には、非接触タイプの電磁式の近接スイッチを用いているのに対して、一般入賞口センサ 3 0 0 1 には、接触タイプの ON / OFF 動作式のメカニカルスイッチを用いている。これは、遊技球 B が、第一始動口 2 0 0 2 や第二始動口 2 0 0 4、普通入賞口 2 0 0 3 には頻繁に入球するため、第一始動口センサ

10

20

30

40

50

3002、第二始動口センサ2402、及び普通入賞口センサ2401による遊技球Bの検出も頻繁に発生する。このため、第一始動口センサ3002、第二始動口センサ2402、及び普通入賞口センサ2401には、耐久性が高く寿命の長い近接スイッチを用いている。

【1362】

また、遊技者にとって有利となる有利遊技状態（「大当たり」遊技、等）が発生すると、大入賞口2005が開放されて遊技球Bが頻繁に入球するため、大入賞口センサ2403による遊技球Bの検出も頻繁に発生する。このため、大入賞口センサ2403にも、耐久性が高く寿命の長い近接スイッチを用いている。また、遊技領域5aに発射された遊技球Bは、遊技盤5に区画形成される遊技領域5aに設けられるアウト口1008により多量に回収されるため、アウトセンサ664による遊技球Bの検出も頻繁に発生する。このため、アウトセンサ664に対しても、耐久性が高く寿命の長い近接スイッチを用いている。これに対して、遊技球Bが頻繁に入球しない一般入賞口2001には、一般入賞口センサ3001による検出も頻繁に発生しない。このため、一般入賞口センサ3001には、近接スイッチより寿命が短いメカニカルスイッチを用いている。なお、一般入賞口2001に遊技球Bが頻繁に入球するしないに関係なく、耐久性が高く寿命の長い近接スイッチを用いてもよい。

【1363】

また、主制御MPU1310aは、遊技に関する各種情報（遊技情報）及び払出しに関する各種コマンド等を払出制御基板633に送信したり、この払出制御基板633からのパチンコ機1の状態に関する各種コマンド等を受信したりする。更に、主制御MPU1310aは、遊技演出の制御に関する各種コマンド及びパチンコ機1の状態に関する各種コマンドを、主制御I/Oポートを介して周辺制御基板1510の周辺制御部1511に送信したりする。なお、主制御MPU1310aは、その詳細な説明は後述するが、払出制御基板633からパチンコ機1の状態に関する各種コマンドを受信すると、これらの各種コマンドを整形して周辺制御部1511に送信する。

【1364】

主制御基板1310には、詳細な説明は後述するが、基板ユニット620の電源基板630から各種電圧が供給されている。この主制御基板1310に各種電圧を供給する電源基板630は、電源遮断時にでも所定時間、主制御基板1310に電力を供給するためのバックアップ電源としての電気二重層キャパシタ（以下、単に「キャパシタ」と記載する。）を備えている。このキャパシタにより主制御MPU1310aは、電源遮断時にでも電源断時処理において各種情報をRAMに記憶することができる。この記憶した各種情報は、電源投入時に主制御基板1310のRAMクリアスイッチが操作されると、RAMから完全に消去（クリア）される。このRAMクリアスイッチの操作信号（検出信号）は、払出制御基板633にも出力される。

【1365】

また、主制御基板1310には、停電監視回路が設けられている。この停電監視回路は、電源基板630から供給される各種電圧の低下を監視しており、それらの電圧が停電予告電圧以下となると、停電予告として停電予告信号を出力する。この停電予告信号は、主制御I/Oポートを介して主制御MPU1310aに入力される他に、払出制御基板633等にも出力されている。

【1366】

[6-2. 払出制御基板]

遊技球Bの払出し等を制御する払出制御基板633は、払出しに関する各種制御を行う払出制御部633aと、発射ソレノイド542による発射制御を行うとともに、球送給ソレノイド145による球送給制御を行う発射制御部633bと、パチンコ機1の状態を表示するエラーLED表示器と、エラーLED表示器に表示されているエラーを解除するための押圧操作部を有するエラー解除スイッチと、メンテナンスの際に、球タンク552、タンクレール553、球誘導ユニット570、及び払出装置580内の遊技球Bを、パチ

10

20

30

40

50

ンコ機 1 の外部 (上皿 2 0 1) に排出して、球抜き動作を開始するための球抜きスイッチと、を備えている。

【 1 3 6 7 】

[6 - 2 a . 払出制御部]

払出制御基板 6 3 3 における払出しに関する各種制御を行う払出制御部 6 3 3 a は、詳細な図示は省略するが、各種処理プログラムや各種コマンドを記憶する R O M や一時的にデータを記憶する R A M 等が内蔵されるマイクロプロセッサである払出制御 M P U と、 I / O デバイスとしての払出制御 I / O ポートと、払出制御 M P U が正常に動作しているか否かを監視するための外部 W D T (外部ウォッチドックタイマ) と、払出装置 5 8 0 の払出モータ 5 8 4 に駆動信号を出力するための払出モータ駆動回路と、払出しに関する各種検出スイッチからの検出信号が入力される払出制御入力回路と、を備えている。払出制御 M P U には、その内蔵された R O M や R A M のほかに、不正を防止するため機能等も内蔵されている。

10

【 1 3 6 8 】

払出制御部 6 3 3 a の払出制御 M P U は、主制御基板 1 3 1 0 からの遊技に関する各種情報 (遊技情報) 及び払い出しに関する各種コマンドを払出制御 I / O ポートを介してシリアル方式で受信したり、主制御基板 1 3 1 0 からの R A M クリアスイッチの操作信号 (検出信号) が払出制御 I / O ポートを介して入力されたりする他に、満タン検知センサ 1 5 4 からの検出信号が入力されたり、球切検知センサ 5 7 4、払出検知センサ 5 9 1、及び羽根回転検知センサ 5 9 0 からの検出信号が入力される。

20

【 1 3 6 9 】

球誘導ユニット 5 7 0 の球切検知センサ 5 7 4、払出装置 5 8 0 の払出検知センサ 5 9 1 及び羽根回転検知センサ 5 9 0 からの検出信号は、払出制御入力回路に入力され、払出制御 I / O ポートを介して払出制御 M P U に入力される。

【 1 3 7 0 】

また、本体枠 4 に対する扉枠 3 の開放を検出する扉枠開放スイッチ、及び外枠 2 に対する本体枠 4 の開放を検出する本体枠開放スイッチからの検出信号は、払出制御入力回路に入力され、払出制御 I / O ポートを介して払出制御 M P U に入力される。

【 1 3 7 1 】

また、ファールカバーユニット 1 5 0 の満タン検知センサ 1 5 4 からの検出信号、払出装置 5 8 0 の羽根回転検知センサ 5 9 0 からの検出信号、払出装置 5 8 0 の払出検知センサ 5 9 1 からの検出信号、主制御基板 1 3 1 0 の停電監視回路からの停電予告信号、エラー解除スイッチからのエラー解除信号は、払出制御入力回路を介して、払出制御 M P U の所定の入力ポートへ入力されている。

30

【 1 3 7 2 】

払出制御 M P U は、払出モータ 5 8 4 を駆動するための駆動信号を、払出制御 I / O を介して払出モータ 5 8 4 に出力したり、パチンコ機 1 の状態をエラー L E D 表示器に表示するための信号を、払出制御 I / O ポートを介してエラー L E D 表示器に出力したり、パチンコ機 1 の状態を示すためのコマンドを、払出制御 I / O ポートを介して主制御基板 1 3 1 0 にシリアル方式で送信したり、実際に払出した遊技球 B の球数を払出制御 I / O ポートを介して外部端子板 5 5 8 に出力したりする。この外部端子板 5 5 8 は、遊技ホール側に設置されたホールコンピュータに接続されている。このホールコンピュータは、パチンコ機 1 が払出した遊技球 B の球数やパチンコ機 1 の遊技情報等を把握することにより遊技者の遊技を監視している。

40

【 1 3 7 3 】

エラー L E D 表示器 (図示は省略) は、セグメント表示器であり、英数字や図形等を表示してパチンコ機 1 の状態を表示している。エラー L E D 表示器が表示して報知する内容としては、次のようなものがある。例えば、図形「 - 」が表示されているときには「正常」である旨を報知し、数字「 0 」が表示されているときには「接続異常」である旨 (具体的には、主制御基板 1 3 1 0 と払出制御基板 6 3 3 との基板間の電氣的な接続に異常が生

50

じている旨)を報知し、数字「1」が表示されているときには「球切れ」である旨(具体的には、球切検知センサ574からの検出信号に基づいて払出装置580内に遊技球Bがない旨)を報知し、数字「2」が表示されているときには「球がみ」である旨(具体的には、羽根回転検知センサ590からの検出信号に基づいて払出装置580の払出通路580aと払出羽根589との間に遊技球Bがかみ込んで払出羽根589が回転困難となっている旨)を報知し、数字「3」が表示されているときには「計数スイッチエラー」である旨(具体的には、払出検知センサ591からの検出信号に基づいて払出検知センサ591に不具合が生じている旨)を報知し、数字「5」が表示されているときには「リトライエラー」である旨(具体的には、払出し動作のリトライ回数が予め設定された上限値に達した旨)を報知し、数字「6」が表示されているときには「満タン」である旨(具体的には、満タン検知センサ154からの検出信号に基づいてファールカバーユニット150内に貯留された遊技球Bで満タンである旨)を報知し、数字「7」が表示されているときには「CR未接続」である旨(払出制御基板633からCRユニットまでに亘るいずれかにおいて電氣的な接続が切断されている旨)を報知し、数字「9」が表示されているときには「ストック中」である旨(具体的には、まだ払出していない遊技球Bの球数が予め定めた球数に達している旨)を報知している。

10

【1374】

球貸ボタン224からの遊技球Bの球貸要求信号、及び返却ボタン225からのプリペイドカードの返却要求信号は、CRユニットに入力される。CRユニットは、球貸要求信号に従って貸し出す遊技球Bの球数を指定した信号を、払出制御基板633にシリアル方式で送信し、この信号が払出制御I/Oポートで受信されて払出制御MPUに入力される。またCRユニットは、貸出した遊技球Bの球数に応じて挿入されたプリペイドカードの残度を更新するとともに、その残度の表示信号を球貸操作ユニット220へ出力し、この信号が球貸操作ユニット220の球貸表示部226に入力されて表示される。

20

【1375】

[6-2b.発射制御部]

発射制御部633bは、発射ソレノイド542による発射制御と、球送給ソレノイド145による球送給制御と、を行う。発射制御部633bは、詳細に図示は省略するが、発射に関する各種検出スイッチからの検出信号が入力される発射制御入力回路と、定時間毎にクロック信号を出力する発振回路と、このクロック信号に基づいて遊技球Bを遊技領域5aに向かって打ち出すための発射基準パルスを出力する発射タイミング制御回路と、この発射基準パルスに基づいて発射ソレノイド542に駆動信号を出力する発射ソレノイド駆動回路と、発射基準パルスに基づいて球送給ソレノイド145に駆動信号を出力する球送給ソレノイド駆動回路と、を備えている。発射タイミング制御回路は、発振回路からのクロック信号に基づいて、1分当たり100個の遊技球Bが遊技領域5aに向かって打ち出されるよう発射基準パルスを生成して発射ソレノイド駆動回路に出力するとともに、発射基準パルスを所定数倍した球送給基準パルスを生成して球送給ソレノイド駆動回路に出力する。

30

【1376】

ハンドルユニット180の関係では、ハンドル195に手のひらや指が触れているか否かを検出するハンドルタッチセンサ192、及び遊技者の意志によって遊技球Bの打ち出しを強制的に停止するか否かを検出する単発ボタン操作センサ194からの検出信号は、発射制御入力回路に入力された後に、発射タイミング制御回路に入力される。またCRユニットとCRユニット接続端子板とが電氣的に接続されると、CR接続信号として発射制御入力回路に入力され、発射タイミング制御回路に入力される。遊技球Bの発射を許可する旨を伝える主制御基板1310からの発射許可信号は、発射制御入力回路に入力された後に、発射タイミング制御回路に入力される。ハンドル195の回転位置に応じて遊技球Bを遊技領域5aに向かって打ち出す強度を電氣的に調節するハンドル回転検知センサ189からの信号は、発射ソレノイド駆動回路に入力され。

40

【1377】

50

発射タイミング制御回路は、ハンドルタッチセンサ 192 からの検出信号に基づいてハンドル 195 に手のひらや指が触れているという発射条件 1 が成立し、CR 接続信号に基づいて CR ユニットと CR ユニット接続端子板とが電氣的に接続されるという発射条件 2 が成立し、主制御基板 1310 からの発射許可信号に基づいて遊技球 B の発射が許可されているという発射条件 3 が成立しなければ、遊技球 B を遊技領域 5a に向かって打ち出すための発射基準パルスを出力しないため、例えば、発射ソレノイド駆動回路が発射ソレノイド 542 に駆動信号を出力せず遊技球 B を発射することができない。

【1378】

この発射ソレノイド駆動回路は、ハンドル回転検知センサ 189 からの信号に基づいて、ハンドル 195 の回転位置に見合う打ち出し強度で遊技球 B を遊技領域 5a に向かって打ち出すための駆動電流を、発射基準パルスが入力されたことを契機として、発射ソレノイド 542 に出力する。一方、球送給ソレノイド駆動回路は、球送給基準パルスが入力されたことを契機として、球送給ソレノイド 145 に一定電流を出力することにより、皿ユニット 200 の上皿 201 に貯留された遊技球 B を球送給ユニット 140 内に 1 球受入れ、その球送給基準パルスの入力終了したことを契機として、その一定電流の出力を停止することにより受入れた遊技球 B を球発射装置 540 側へ送る。このように、発射ソレノイド駆動回路から発射ソレノイド 542 に出力される駆動電流は可変に制御されるのに対して、球送給ソレノイド駆動回路から球送給ソレノイド 145 に出力される駆動電流は一定に制御されている。

【1379】

なお、本実施形態では、発射ソレノイド 542 による発射制御を行うと共に球送給ソレノイド 145 による球送給制御を行う発射制御部 633b を、払出制御基板 633 に備えたが、電源基板 630 に備えるように構成してもよい。この場合、主制御基板 1310 からの発射許可信号は、電源基板 630 に直接入力されるように構成してもよいし、払出制御基板 633 を介して電源基板 630 へ入力されてもよいし、図示しない中継基板を介して電源基板 630 へ入力されてもよい。

【1380】

[6-3. 周辺制御基板]

周辺制御基板 1510 は、図 166 に示すように、主制御基板 1310 からのコマンドに基づいて演出制御を行う周辺制御部 1511 と、この周辺制御部 1511 からの制御データに基づいて、演出表示装置 1600 の描画制御を行う演出表示制御部 1512 と、を備えている。

【1381】

[6-3a. 周辺制御部]

周辺制御基板 1510 における演出制御を行う周辺制御部 1511 は、詳細な図示は省略するが、CPU、RAM、VDP、VRAM、音源、SATA コントローラ、そして各種 I/O インターフェイス等が 1 つの半導体チップ上に集積された周辺制御 IC と、各種処理プログラムや各種コマンドを記憶する周辺制御 ROM と、高音質の演奏を行う音源 IC と、この音源 IC が参照する音楽、音声、及び効果音等の音情報が記憶されている音 ROM と、を備えている。

【1382】

周辺制御 IC には、1 つの半導体チップ上にパラレル I/O ポート、シリアル I/O ポート等を複数集積されており、主制御基板 1310 から各種コマンドを受信すると、この各種コマンドに基づいて、周辺制御 IC の CPU は遊技盤 5 の各装飾基板に設けられたカラー LED 等への点灯信号、点滅信号又は階調点灯信号を出力するための遊技盤側発光データをランプ駆動基板用シリアル I/O ポートから遊技盤 5 の各装飾基板に送信したり、遊技盤 5 に設けられた各種演出ユニットを作動させる駆動モータへの駆動信号を出力するための遊技盤側駆動データを遊技盤装飾駆動基板用シリアル I/O ポートから遊技盤 5 の駆動モータ或いは駆動ソレノイドに送信したり、扉枠 3 に設けられた振動モータ 356、操作ボタン昇降駆動モータ 367、及び突出力調整駆動モータ 381 等への駆動信号を出

10

20

30

40

50

力するための扉側駆動データと、扉枠3の各装飾基板に設けられたカラーLED等への点灯信号、点滅信号又は階調点灯信号を出力するための扉側発光データと、から構成される扉側駆動発光データを枠装飾駆動基板用シリアルI/Oポートから扉枠3側に送信したり、演出表示装置1600に表示させる画面を示す制御データ(表示コマンド)を表示制御部用シリアルI/Oポートから演出表示制御部1512に送信したり、するほかに、音ROMから音情報を抽出するための制御信号(音コマンド)を音源ICに出力したりする。

【1383】

遊技盤5に設けられたセンター役物2500の第二ハズレ口センサ2517からの検知信号は、周辺制御ICに入力されている。また、扉枠3に設けられた演出操作ユニット300の接触検知センサ本体358、押圧検知センサ373、昇降検知センサ374及び突出力検知センサ375からの検知信号は、周辺制御ICに入力されている。

10

【1384】

また周辺制御ICのCPUは、演出表示制御部1512が正常に動作している旨を伝える信号(動作信号)が演出表示制御部1512から入力されており、この動作信号に基づいて演出表示制御部1512の動作を監視している。

【1385】

音源ICは、周辺制御ICのCPUからの制御データ(音コマンド)に基づいて音ROMから音情報を抽出し、扉枠3や本体枠4等に設けられた、トップ中央スピーカ、トップサイドスピーカや、本体枠4の本体枠スピーカ622等から各種演出に合せた音楽及び効果音等のサウンドが流れるように制御を行う。なお、周辺制御基板1510が収容された周辺制御基板ボックスから後方へ突出している音量調整スイッチを回転操作することで、音量を調整することができるようになっている。本実施形態では、扉枠3側のトップ中央スピーカ、トップサイドスピーカと、本体枠4の低音用の本体枠スピーカ622とに、音情報としての音響信号(例えば、2chステレオ信号、4chステレオ信号、2.1chサラウンド信号、或いは、4.1chサラウンド信号、等)を送ることで、従来よりも臨場感のある音響効果(音響演出)を提示することができる。

20

【1386】

なお、周辺制御部1511は、周辺制御ICのCPUに内蔵された内蔵WDT(ウォッチドックタイマ)のほかに、図示しない、外部WDT(ウォッチドックタイマ)も備えており、周辺制御ICのCPUは、内蔵WDTと外部WDTとを併用して自身のシステムが暴走しているか否かを診断している。

30

【1387】

この周辺制御ICのCPUから演出表示制御部1512に出力される表示コマンドはシリアル入出力ポートにより行われ、本実施形態では、ビットレート(単位時間あたりに送信できるデータの大きさ)として19.2キロ(k)ビーピーエス(bits per second、以下、「bps」と記載する)が設定されている。一方、周辺制御ICのCPUから遊技盤5側に出力される、初期データ、扉枠側点灯点滅コマンド、遊技盤側点灯点滅コマンド、可動体駆動コマンド等は、表示コマンドと異なる複数のシリアル入出力ポートにより行われ、本実施形態では、ビットレートとして250kbpsが設定されている。

40

【1388】

[6-3b. 演出表示制御部]

演出表示制御部1512は、演出表示装置1600の描画制御を行うものである。演出表示制御部1512は、詳細な図示は省略するが、マイクロプロセッサとしての表示制御MPUと、各種処理プログラム、各種コマンド及び各種データを記憶する表示制御ROMと、演出表示装置1600を表示制御するVDP(Video Display Processorの略)と、演出表示装置1600に表示される画面の各種データを記憶する画像ROMと、この画像ROMに記憶されている各種データが転送されてコピーされる画像RAMと、を備えている。

【1389】

50

この表示制御MPUは、パラレルI/Oポート、シリアルI/Oポート等を内蔵しており、周辺制御部1511からの制御データ（表示コマンド）に基づいてVDPを制御して演出表示装置1600の描画制御を行っている。なお、表示制御MPUは、正常に動作していると、その旨を伝える動作信号を周辺制御部1511に出力する。また表示制御MPUは、VDPから実行中信号が入力されており、この実行中信号の出力が16msごとに停止されたことを契機として、割り込み処理を行っている。

【1390】

表示制御ROMは、演出表示装置1600に描画する画面を生成するための各種プログラムのほかに、周辺制御部1511からの制御データ（表示コマンド）と対応するスケジュールデータ、その制御データ（表示コマンド）と対応する非常駐領域転送スケジュールデータ等を複数記憶している。スケジュールデータは、画面の構成を規定する画面データが時系列に配列されて構成されており、演出表示装置1600に描画する画面の順序が規定されている。非常駐領域転送スケジュールデータは、画像ROMに記憶されている各種データを画像RAMの非常駐領域に転送する際に、その順序を規定する非常駐領域転送データが時系列に配列されて構成されている。この非常駐領域転送データは、スケジュールデータの進行に従って演出表示装置1600に描画される画面データを、前もって、画像ROMから画像RAMの非常駐領域に各種データを転送する順序が規定されている。

10

【1391】

表示制御MPUは、周辺制御部1511からの制御データ（表示コマンド）と対応するスケジュールデータの先頭の画面データを表示制御ROMから抽出してVDPに出力した後に、先頭の画面データに続く画面データを表示制御ROMから抽出してVDPに出力する。このように、表示制御MPUは、スケジュールデータに時系列に配列された画面データを、先頭の画面データから1つずつ表示制御ROMから抽出してVDPに出力する。

20

【1392】

VDPは、表示制御MPUから出力された画面データが入力されると、この入力された画面データに基づいて画像RAMからスプライトデータを抽出して演出表示装置1600に表示する描画データを生成し、この生成した描画データを、演出表示装置1600に出力する。またVDPは、演出表示装置1600が、表示制御MPUからの画面データを受入れないときに、その旨を伝える実行中信号を表示制御MPUに出力する。なお、VDPは、ラインバッファ方式が採用されている。この「ラインバッファ方式」とは、演出表示装置1600の左右方向を描画する1ライン分の描画データをラインバッファに保持し、このラインバッファに保持した1ライン分の描画データを、演出表示装置1600に出力する方式である。

30

【1393】

画像ROMには、極めて多くのスプライトデータが記憶されており、その容量が大きくなっている。画像ROMの容量が大きくなると、つまり、演出表示装置1600に描画するスプライトの数が多くなると、画像ROMのアクセス速度が無視できなくなり、演出表示装置1600に描画する速度に影響することとなる。そこで、本実施形態では、アクセス速度の速い画像RAMに、画像ROMに記憶されているスプライトデータを転送してコピーし、この画像RAMからスプライトデータを抽出している。なお、スプライトデータは、スプライトをビットマップ形式に展開する前のデータである基データであり、圧縮された状態で画像ROMに記憶されている。

40

【1394】

ここで、「スプライト」について説明すると、「スプライト」とは、演出表示装置1600に、纏まった単位として表示されるイメージである。例えば、演出表示装置1600に、種々の人物（キャラクタ）を表示させる場合には、夫々の人物を描くためのデータを「スプライト」と呼ぶ。これにより、演出表示装置1600に複数人の人物を表示させる場合には、複数のスプライトを用いることとなる。また人物のほかに、背景を構成する家、山、道路等もスプライトであり、背景全体を1つのスプライトとすることもできる。これらのスプライトは、画面に配置される位置やスプライト同士が重なる場合の上下関係（

50

以下、「スプライトの重ね合わせの順序」と記載する。)が設定されて演出表示装置1600に描画される。

【1395】

なお、スプライトは縦横それぞれ64画素の矩形領域を複数張り合わせて構成されている。この矩形領域を描くためのデータを「スプライトキャラクタ」と呼ぶ。小さなスプライトの場合には1つのスプライトキャラクタを用いて表現することができるし、人物など比較的大きいスプライトの場合には、例えば横2×縦3などで配置した合計6個のスプライトキャラクタを用いて表現することができる。背景のように更に大きいスプライトの場合には更に多数のスプライトキャラクタを用いて表現することができる。このように、スプライトキャラクタの数及び配置は、スプライトごとに任意に指定することができるよう

10

【1396】

演出表示装置1600は、その正面から見て左から右に向かって順次、画素に沿った一方向に画素ごとの表示状態を設定する主走査と、その一方向と交差する方向に主走査を繰返し行う副走査と、によって駆動される。演出表示装置1600は、演出表示制御部1512から出力された1ライン分の描画データが入力されると、主走査として演出表示装置1600の正面から見て左から右に向かって順次、1ライン分の画素にそれぞれ出力する。そして1ライン分の出力が完了すると、演出表示装置1600は、副走査として直下のラインに移行し、同様に次ライン分の描画データが入力されると、この次ライン分の描画データに基づいて主走査として演出表示装置1600の正面から見て左から右に向かって

20

【1397】

[7.遊技内容]

本実施形態のパチンコ機1による遊技内容について、図129、図141乃至図145等を参照して説明する。本実施形態のパチンコ機1は、扉枠3の前面右下隅に配置されたハンドルユニット180のハンドル195を遊技者が回転操作することで、皿ユニット200の上皿201に貯留された遊技球Bが、遊技盤5における外レール1001と内レール1002との間を通過して遊技領域5a内の上部へと打込まれて、遊技球Bによる遊技が開始される。遊技領域5a内の上部へ打込まれた遊技球Bは、その打込強さによってセンター役物2500の左側、或いは、右側の何れかを流下する。なお、遊技球Bの打込強さは、ハンドル195の回転量によって調整することができ、時計回りの方向へ回転させるほど強く打込むことができ、連続で一分間に最大100個の遊技球B、つまり、0.6秒間隔で遊技球Bを打込むことができる。

30

【1398】

また、遊技領域5a内には、適宜位置に所定のゲージ配列で複数の障害釘Nが遊技パネル1100の前面に植設されており、遊技球Bが障害釘Nに当接することで、遊技球Bの流下速度が抑制されると共に、遊技球Bに様々な動きが付与されて、その動きを楽しませられるようになっている。また、遊技領域5a内には、障害釘Nの他に、遊技球Bの当接により回転する風車Wがサイド左上ユニット2300の上方でセンター役物2500の左方に設けられている。

40

【1399】

センター役物2500の上部へ打込まれた遊技球Bは、センター役物2500の外周面のうち、最も高くなった部位よりも正面視左側(前枠上右部2502aよりも左側)へ進入すると、複数の障害釘Nに当接しながら、センター役物2500よりも左側の領域を流下することとなる。そして、センター役物2500の左側の領域を流下する遊技球Bが、風車Wを通り、センター役物2500の下辺に沿って斜めに一列に植設されている複数の障害釘Nの上側か下側の何れかに供給される。

【1400】

センター役物2500の下辺に沿って斜めに一列に植設されている複数の障害釘Nの上側に供給された遊技球Bは、当該障害釘Nの列に沿って遊技領域5aの左右方向中央へ誘

50

導され、中央部分において当該障害釘Nの列よりも下方へ放出されると、その中央部分が第一始動口2002の直上に位置していることから、高い確率で第一始動口2002に受け入れられる。この第一始動口2002に遊技球Bが受け入れられると、主制御基板1310及び払出制御基板633を介して払出装置580から所定数（例えば、3個）の遊技球Bが、上皿201に払出される。

【1401】

センター役物2500の下辺に沿って斜めに一列に植設されている複数の障害釘Nの上側に供給された遊技球Bは、始動口ユニット2100の第一始動口2002や一般入賞口2001、開状態の大入賞口2005に受け入れられる可能性がある。

【1402】

ところで、センター役物2500の下辺に沿って斜めに一列に植設されている複数の障害釘Nの下側に供給された遊技球Bは、サイド左上ユニット2300の棚部2301や障害釘Nにより左右方向中央側へ寄せられ、サイドユニット2200の一般入賞口2001、或いは、始動口ユニット2100の第一始動口2002等、に受け入れられる可能性がある。そして、一般入賞口2001に遊技球Bが受け入れられると、主制御基板1310及び払出制御基板633を介して払出装置580から所定数（例えば、10個）の遊技球Bが、上皿201に払出される。

【1403】

一方、遊技領域5a内においてセンター役物2500の上部に打込まれた遊技球Bが、センター役物2500の外周面の最も高くなった部位よりも右側（前枠上右部2502aの上方の上流空間部2506）に進入すると、センター役物2500の案内通路群2520の第一案内通路2521又は第二案内通路2522の何れかを通して、センター役物2500の普通入賞口2003の上方に放出され、普通入賞口2003の上方に植設されている複数の障害釘Nに当接した上で、ある程度の確率で普通入賞口2003に受け入れられる。

【1404】

センター役物2500の案内通路群2520は、衝止部1006の近傍に入口が開いている第一案内通路2521と、第一案内通路2521の入口から左方へ間隔をあけて入口が開いている第二案内通路2522と、から構成されている。これにより、衝止部1006に当接する強さで遊技球Bを打込む（所謂、右打ちする）と、第一案内通路2521に進入し、上流空間部2506に進入し衝止部1006に当接しない強さ（右打ちよりもある程度弱い強さ）で遊技球Bを打込むと、高い確率で第二案内通路2522に進入する。つまり、上流空間部2506内に打込まれた遊技球Bは、その打込強さに応じて、第一案内通路2521又は第二案内通路2522の何れかを流通する。

【1405】

本実施形態では、第一案内通路2521よりも第二案内通路2522を流通させた方が、高い確率で普通入賞口2003に受け入れられるように構成されている。

【1406】

この普通入賞口2003に遊技球Bが受け入れられて普通入賞口センサ2401により検知されると、主制御基板1310及び払出制御基板633を介して払出装置580から所定数（例えば、1個）の遊技球Bが、上皿201に払出されると共に、主制御基板1310において普通抽選が行われ、抽選された普通抽選結果が「普通当り」の場合、アタッカユニット2400における閉鎖されている第二始動口2004が所定時間（例えば、0.3～1.0秒）の間、開状態となり、第二始動口2004への遊技球Bの受け入れが可能となる。

【1407】

本実施形態では、普通入賞口2003に遊技球Bが受け入れられることで行われる普通抽選において、普通抽選を開始してから普通抽選結果を示唆するまでにある程度の時間を設定している（例えば、0.01～60秒、普通変動時間とも称す）。この普通抽選結果の示唆は、遊技盤5の機能表示ユニット1400に表示される。第二始動口2004では、

10

20

30

40

50

普通変動時間の経過後に開状態となる。

【1408】

なお、遊技球Bが普通入賞口2003に受け入れられてから普通抽選結果が示唆されるまでの間に、遊技球Bが普通入賞口2003に受け入れられると、普通抽選結果の示唆を開始することができないため、普通抽選結果の示唆の開始を、先の普通抽選結果の示唆が終了するまで保留するようにしている。また、普通抽選結果の保留数は、4つまでを上限とし、それ以上については、普通入賞口2003に遊技球Bが受け入れられても、保留せずに破棄している。これにより、保留が貯まることで遊技ホール側の負担の増加を抑制している。

【1409】

普通入賞口2003の右側のアタッカ右通路2430に進入した遊技球Bは、第二始動口2004や大入賞口2005に受け入れられる機会もなく、前構成部材1000の右下レール1004上に放出され、アウト口1008から遊技領域5a外へ排出される。一方、普通入賞口2003の左側を通過した遊技球Bは、第二始動口上誘導柵2421と第二始動口左立壁部2422との間を通った上で、大入賞口誘導柵2424を介して、閉状態の大入賞口2005の前方を通過して右下レール1004上に放出される。

10

【1410】

そして、遊技球Bが第二始動口上誘導柵2421と第二始動口左立壁部2422との間を通った時に、普通入賞口2003での遊技球Bの受け入れにより抽選された普通抽選結果が「普通当り」で、第二始動口扉2411が前進していると、当該遊技球Bが第二始動口扉2411により誘導されて第二始動口2004に遊技球Bが受け入れられる。この第二始動口2004に遊技球Bが受け入れられると、主制御基板1310及び払出制御基板633を介して払出装置580から所定数（例えば、4個）の遊技球Bが、上皿201に払出される。

20

【1411】

第二始動口扉2411により誘導されなかった遊技球Bは、大入賞口誘導柵2424上に落下し、大入賞口誘導柵2424の左端から閉状態の大入賞口扉2413の前方を通過して右下レール1004上に放出され、アウト口1008から遊技領域5a外へ排出される。

【1412】

一方、第二始動口扉2411により第二始動口2004側へ誘導されたものの、途中で第二始動口扉2411が後退して第二始動口2004に受け入れられなかった遊技球Bは、第二始動口2004の下側の第三開口部2433からアタッカ右通路2430内に進入し、閉状態の大入賞口扉2413の前方を通過することなく右下レール1004上に放出されて、アウト口1008から遊技領域5a外へ排出される。

30

【1413】

なお、普通入賞口2003と第二始動口上誘導柵2421の間には、複数の障害釘Nが植設されていると共に、アタッカ右通路2430の第二開口部2432が開口しているため、普通入賞口2003の左側を通過した遊技球Bが、低い確率で第二開口部2432を通過してアタッカ右通路2430に進入する。このアタッカ右通路2430に進入した遊技球Bは、大入賞口2005に関わることなくアウト口1008から遊技領域5a外に排出される。

40

【1414】

上記のようなことから、第一案内通路2521を流通した遊技球Bは、普通入賞口2003にあまり受け入れられることはないため、普通入賞口2003への遊技球Bの受け入れにより第二始動口2004が開状態となる普通抽選結果が導出されることはあまりないと共に、第二始動口2004に遊技球Bがあまり受け入れられない。一方、第二案内通路2522を流通した遊技球Bは、第一案内通路2521よりも高い確率で普通入賞口2003に受け入れられるため、遊技球Bの普通入賞口2003の通過により第二始動口2004が開状態となる普通抽選結果（「普通当り」）が抽選される可能性が高いと共に、第二始動口2004に遊技球Bが受け入れられる可能性が高い。

【1415】

50

このようなことから、遊技者が、第二案内通路 2 5 2 2 の入口を狙った遊技球 B の打込操作を行うようになることから、上流空間部 2 5 0 6 に遊技球 B が進入する打込強さで、且つ、遊技球 B が第二案内通路 2 5 2 2 に進入する打込強さで、遊技球 B が遊技領域 5 a 内に打込まれるように、遊技球 B の打込強さを調整しなければならない。これにより、遊技球 B の打込操作に対して変化を付与させて遊技者を飽きさせ難くすることができ、遊技者に対して遊技球 B の打込操作を楽しませて興趣の低下を抑制させることができる。

【 1 4 1 6 】

ところで、本実施形態のパチンコ機 1 は、第一始動口 2 0 0 2 及び第二始動口 2 0 0 4 に遊技球 B が受け入れられると、主制御基板 1 3 1 0 において、遊技者に有利な有利遊技状態（例えば、「大当たり」、「小当たり」、「時間短縮（時短）当たり」）を発生させる特別抽選結果の抽選が行われる。そして、抽選された特別抽選結果を、所定時間（例えば、0 . 1 ~ 3 6 0 秒、特別変動時間とも称す）かけて遊技者に示唆する。なお、第一始動口 2 0 0 2 及び第二始動口 2 0 0 4 に遊技球 B が受け入れられることで抽選される特別抽選結果には、「ハズレ」、「第一小当たり」、「第二小当たり」、「第三小当たり」、「2 R 大当たり」、「1 5 R 大当たり」、等がある。本実施形態では、第一特別抽選結果よりも第二特別抽選結果の方が、「小当たり」（「第一小当たり」、「第二小当たり」、「第三小当たり」）の抽選確率が高く設定されている。

10

【 1 4 1 7 】

第一始動口 2 0 0 2 及び第二始動口 2 0 0 4 への遊技球 B の受け入れにより抽選された特別抽選結果（第一特別抽選結果及び第二特別抽選結果）が、「小当たり」の場合、「小当たり」の種類に応じて、役物入賞口 2 0 0 6 が、所定の開閉パターンで開閉する（図 1 4 4 を参照）。役物入賞口 2 0 0 6 は、センター役物 2 5 0 0 の右側における第一案内通路 2 5 2 1 の途中に設けられていることから、「小当たり」が抽選された場合は、「右打ち」して第一案内通路 2 5 2 1 に遊技球 B を打込む。

20

【 1 4 1 8 】

「小当たり」が「第一小当たり」の場合は、役物入賞口 2 0 0 6 の開閉時間が短く、遊技球 B を受け入れさせることはほとんどできない。「第二小当たり」や「第三小当たり」の場合は、役物入賞口 2 0 0 6 が開状態となる時間が長く、「右打ち」することで役物入賞口 2 0 0 6 へ遊技球 B が受け入れられる可能性が高い。この役物入賞口 2 0 0 6 に遊技球 B が受け入れられると、主制御基板 1 3 1 0 及び払出制御基板 6 3 3 を介して払出装 5 8 0 から所定数（例えば、4 個）の遊技球 B が、上皿 2 0 1 に払出される。

30

【 1 4 1 9 】

「小当たり」が「第二小当たり」や「第三小当たり」の時に役物入賞口 2 0 0 6 へ遊技球 B を受け入れさせると、受け入れられた遊技球 B のうちの 하나가、第一振分装置 2 5 3 0 における振分回転体 2 5 3 1 の収容部 2 5 3 1 a に収容される。そして、「小当たり」が「第二小当たり」の場合は、振分回転体 2 5 3 1 の収容部 2 5 3 1 a に収容された遊技球 B が、第二振分装置 2 5 4 0 を通って第三振分装置 2 5 5 0 のクルーン 2 5 5 3 を介して第三振分テーブル 2 5 5 4 に供給される。第三振分テーブル 2 5 5 4 に供給された遊技球 B は、第三振分左回転体 2 5 5 7 や第三振分右回転体 2 5 5 8 に弾かれて、左テーブル 2 5 5 4 b 又は右テーブル 2 5 5 4 c から中央テーブル 2 5 5 4 a へ、中央テーブル 2 5 5 4 a から回収テーブル 2 5 5 4 d を介して左テーブル 2 5 5 4 b 又は右テーブル 2 5 5 4 c へ循環するように転動し、中央テーブル 2 5 5 4 a に設けられている第二 V 入賞口 2 0 0 8 又は第三ハズレ口 2 5 5 5 の何れかに振分けられる。第二 V 入賞口 2 0 0 8 に遊技球 B が受け入れられる（振分けられる）と、「1 5 R 大当たり」が実行される。これに対して、第三ハズレ口 2 5 5 5 に遊技球 B が受け入れられると、「1 5 R 大当たり」等は実行されず、前の状態に戻る。

40

【 1 4 2 0 】

一方、「小当たり」が「第三小当たり」の場合は、振分回転体 2 5 3 1 の収容部 2 5 3 1 a に収容された遊技球 B が、第二振分装置 2 5 4 0 において第一 V 入賞口 2 0 0 7 側へ振分けられ、「1 5 R 大当たり」が実行される。

50

【1421】

第一V入賞口2007や第二V入賞口2008への遊技球Bの受入れ、第一始動口2002及び第二始動口2004への遊技球Bの受入れにより抽選された第一特別抽選結果及び第二特別抽選結果が「2R大当り」や「15R大当り」であると、大入賞口2005が、遊技球Bを受入可能な開状態となった後に、所定時間（例えば、29秒）経過、或いは、大入賞口2005への所定個数（例えば、10個）の遊技球Bの受入れ、の何れかの条件が充足すると、遊技球Bを受入不能な閉状態とする開閉パターン（一回の開閉パターンを1ラウンドと称す）を、所定回数（所定ラウンド数、例えば、2ラウンド、又は15ラウンド）繰返す「大当り」遊技が実行される。

【1422】

この大入賞口2005は、主にセンター役物2500の右側を流下する遊技球Bの流路上にあるため、センター役物2500の右側を狙った遊技球Bの打込操作を遊技者にさせることができる。大入賞口2005が開状態の時に、大入賞口2005に遊技球Bが受入れられると、主制御基板1310及び払出制御基板633によって払出装置580から所定数（例えば、10個、又は、13個）の遊技球Bが、上皿201に払出される。従って、大入賞口2005が遊技球Bを受入可能としている時に、大入賞口2005に遊技球Bを受入れさせることで、多くの遊技球Bを払出させることができ、遊技者を楽しませることができる。

【1423】

なお、センター役物2500の右側に設けられている案内通路群2520は、第一案内通路2521側の方が、第二案内通路2522側よりも打込操作を行い易い反面、第二案内通路2522側よりも大入賞口2005に受入れられる可能性が低いため、何れの通路を狙った打込操作を行うのかを遊技者に選択させることができ、多様な遊技により遊技者を飽きさせ難くして興趣の低下を抑制させることができる。

【1424】

また、「15R大当り」や時短状態中に「2R大当り」となった場合は、「大当り」遊技の終了後に、第一始動口2002及び第二始動口2004への遊技球Bの受入れにより抽選された第一特別抽選結果及び第二特別抽選結果を遊技者に示唆するための特別図柄の変動時間を、所定の変動回数（例えば、100回）に到達するまで、通常よりも短くして、次の「当り」が抽選されるまでの時間を早くする。

【1425】

また、大入賞口2005を狙う「大当り」遊技では、遊技球Bが大入賞口2005に至るまでの途中に、普通入賞口2003や第二始動口2004が存在するため、大入賞口2005を狙った遊技球Bが第二始動口2004に受入れられる可能性が高く、「大当り」遊技中に、次の「大当り」や「小当り」が抽選されると、遊技者が有利な有利遊技状態が長く続くこととなり、遊技者をより楽しませることができる。

【1426】

本実施形態では、第一始動口2002及び第二始動口2004への遊技球Bの受入れにより特別抽選の開始から抽選された特別抽選結果が示唆されるまでの間に、第一始動口2002及び第二始動口2004に遊技球Bが受入れられると、特別抽選結果の示唆を開始することができないため、先に抽選された特別抽選結果の示唆が完了するまで、特別抽選結果の示唆の開始が保留される。この保留される特別抽選結果の保留数は、第一始動口2002及び第二始動口2004に対して、夫々4つまでを上限とし、それ以上については、第一始動口2002及び第二始動口2004に遊技球Bが受入れられても特別抽選結果を保留せずに、破棄している。これにより、保留が貯まることで遊技ホール側の負担の増加を抑制している。

【1427】

ところで、第一始動口2002及び第二始動口2004への遊技球Bの受入れにより抽選された特別抽選結果の示唆は、機能表示ユニット1400と演出表示装置1600とで行われる。機能表示ユニット1400では、主制御基板1310によって直接制御されて

10

20

30

40

50

特別抽選結果の示唆が行われる。機能表示ユニット 1 4 0 0 での特別抽選結果の示唆は、複数の L E D を、点灯・消灯を繰返して所定時間点滅させ、その後、点灯している L E D の組合せによって特別抽選結果を示唆する。

【 1 4 2 8 】

一方、演出表示装置 1 6 0 0 では、主制御基板 1 3 1 0 からの制御信号に基づいて、周辺制御基板 1 5 1 0 によって間接的に制御され演出画像として特別抽選結果の示唆が行われる。演出表示装置 1 6 0 0 での特別抽選結果を示唆する演出画像は、複数の絵柄からなる絵柄列を、左右方向へ三つ並べて表示した状態で、各絵柄列を変動させ、変動表示されている絵柄列を順次停止表示させ、停止表示される三つの絵柄列の絵柄が、特別抽選結果と対応した組合せとなるように夫々の絵柄列が停止表示される。特別抽選結果が「ハズレ」以外の場合は、三つの絵柄列が停止して各絵柄が停止表示された後に、特別抽選結果を示唆する確定画像が演出表示装置 1 6 0 0 に表示されて、抽選された特別抽選結果に応じた有利遊技状態（例えば、「小当り」遊技、「大当り」遊技、等）が発生する。

10

【 1 4 2 9 】

なお、機能表示ユニット 1 4 0 0 での特別抽選結果を示唆する時間（L E D の点滅時間（変動時間））と、演出表示装置 1 6 0 0 での特別抽選結果を示唆する時間（絵柄列が変動して確定画像が表示されるまでの時間）とは、異なっており、機能表示ユニット 1 4 0 0 の方が長い時間に設定されている。

【 1 4 3 0 】

また、周辺制御基板 1 5 1 0 では、演出表示装置 1 6 0 0 による特別抽選結果を示唆するための演出画像の表示の他に、抽選された特別抽選結果に応じて、扉枠 3 における演出操作ユニット 3 0 0 における演出操作部 3 0 1 の接触操作部 3 0 2 や押圧操作部 3 0 3 を操作させる遊技者参加型演出を行うことができる。遊技者参加型演出では、操作ボタン昇降駆動モータ 3 6 7 により押圧操作部 3 0 3 を上昇させて目立たせることができ、演出操作部 3 0 1 の操作により遊技者参加型演出を楽しませることができる。

20

【 1 4 3 1 】

また、周辺制御基板 1 5 1 0 では、扉枠 3 に備えられている各装飾基板や、遊技盤 5 に備えられている各装飾基板、演出表示装置 1 6 0 0、及び裏ユニット 3 0 0 0 の導光板演出ユニット 3 1 0 0、裏前演出ユニット 3 2 0 0、等を適宜用いて、発光演出や表示演出等を行うことが可能であり、各種の演出によっても遊技者を楽しませることができ、遊技者の遊技に対する興味が低下するのを抑制することができる。

30

【 1 4 3 2 】

更に、周辺制御基板 1 5 1 0 では、接触操作部 3 0 2 や押圧操作部 3 0 3 を操作する遊技者参加型演出において、遊技者が操作すべき操作を間違えたり、行わなかったりした時に、正しい操作を行わせるように遊技者にその旨を告知する。

【 1 4 3 3 】

[8 . 遊技盤の主な作用効果]

このように、本実施形態のパチンコ機 1 によると、左側から周縁に沿って遊技領域 5 a 内の上部に打込まれた遊技球 B が、センター役物 2 5 0 0 の右側の案内通路群 2 5 2 0 における第一案内通路 2 5 2 1 又は第二案内通路 2 5 2 2 の何れかを通して、下流側に設けられているアタッカユニット 2 4 0 0 の普通入賞口 2 0 0 3 に受入れられると、所定の特典（所定数の遊技球 B の払出しと共に、第二始動口 2 0 0 4 を開閉させるか否かの普通抽選）が付与されるため、遊技者に対して普通入賞口 2 0 0 3 のあるセンター役物 2 5 0 0 の右側を狙った遊技球 B の打込操作をさせる遊技を行わせることができる。

40

【 1 4 3 4 】

センター役物 2 5 0 0 の右側の第一案内通路 2 5 2 1 及び第二案内通路 2 5 2 2 は、左右方向に並んでいる途中の重見部 2 5 2 0 a において、前後方向に並ぶように位置関係がひねられていることから、上部の入口側では、夫々の第一案内通路 2 5 2 1 及び第二案内通路 2 5 2 2 が左右方向に並んでおり、夫々の第一案内通路 2 5 2 1 及び第二案内通路 2 5 2 2 を明確に判別することができるため、遊技球 B の打込操作により打分けの行い易い

50

ものとすることができ、所望の第一案内通路 2 5 2 1 又は第二案内通路 2 5 2 2 を狙った遊技球 B の打込操作を楽しませることができる。

【 1 4 3 5 】

一方、第一案内通路 2 5 2 1 及び第二案内通路 2 5 2 2 の途中では、重見部 2 5 2 0 a において前後方向に並ぶようにひねられているため、当該部位を流通している遊技球 B に対して、遊技者からは何れの案内通路を流通しているのかを判別し辛くすることができ、第一案内通路 2 5 2 1 又は第二案内通路 2 5 2 2 を流通している遊技球 B に対して遊技者を注目させることができる。これら第一案内通路 2 5 2 1 及び第二案内通路 2 5 2 2 は、案内（流通）している遊技球 B を前方から視認可能としており、第一案内通路 2 5 2 1 及び第二案内通路 2 5 2 2 が透明な部材により形成されていることから、前後に並んでいる重見部 2 5 2 0 a の部位では、第一案内通路 2 5 2 1 及び第二案内通路 2 5 2 2 が重なって見えるため、一見しただけでは、各案内通路の経路を認識させ難いものとする事ができる。更に、第一案内通路 2 5 2 1 及び第二案内通路 2 5 2 2 の下部の出口側では、第一案内通路 2 5 2 1 及び第二案内通路 2 5 2 2 が左右方向に並ぶようにひねられていることから、出口側の夫々の第一案内通路 2 5 2 1 及び第二案内通路 2 5 2 2 を明確に判別することができるものの、この上流側では二回ひねられているため、入口側の第一案内通路 2 5 2 1 及び第二案内通路 2 5 2 2 の並びと、出口側の第一案内通路 2 5 2 1 及び第二案内通路 2 5 2 2 の並びとの関係が判別し辛く不明確にすることができる。

10

【 1 4 3 6 】

従って、センター役物 2 5 0 0 の右側では、第一案内通路 2 5 2 1 及び第二案内通路 2 5 2 2 の一つに遊技球 B を打込んだ（進入させた）時に、何処から出てくるのか判り難く、案内通路群 2 5 2 0 を流通した後の遊技結果がどのようになるのか認識し辛くことができ、第一案内通路 2 5 2 1 及び第二案内通路 2 5 2 2 のうち、どの案内通路に遊技球 B を打込むと普通入賞口 2 0 0 3 に受入れられる可能性が高いのかが判り難いため、遊技球 B を打込んだ時に、遊技球 B がどの案内通路を流通しているのかを気に掛けさせることができ、遊技者を流通している遊技球 B に注目させることができる。

20

【 1 4 3 7 】

また、遊技者が第一案内通路 2 5 2 1 及び第二案内通路 2 5 2 2 の何れかを流通している遊技球 B に注目することにより、普通入賞口 2 0 0 3 に受入れられる可能性の高い案内通路（第二案内通路 2 5 2 2）の出口から遊技球 B が出てくるのか否かで遊技者をドキドキさせることができ、遊技に対する期待感を高めさせることができると共に、想定外の出口（第一案内通路 2 5 2 1 の出口）から出てくると、遊技者に意外性を付与して驚かせることができ、遊技者を楽しませて興趣の低下を抑制させることができる。

30

【 1 4 3 8 】

また、普通入賞口 2 0 0 3 に受入れられる可能性の高い出口を有する第二案内通路 2 5 2 2 に遊技球 B を進入させるためには、遊技球 B の打込強さを調整する必要があるため、遊技者に対して遊技球 B の打込強さを調整させて打込ませることができる。従って、遊技球 B の打込操作に対して難易度を付与することができ、遊技球 B の打込操作の変化により遊技者を飽きさせ難くすることができると共に、遊技者に対して遊技球 B の打込操作を楽しませることができる、遊技に対する興趣の低下を抑制させることができる。

40

【 1 4 3 9 】

また、第一案内通路 2 5 2 1 及び第二案内通路 2 5 2 2 に、前後方向に並んでいる重見部 2 5 2 0 a の部位を有するようにしていることから、当該部位では案内通路群 2 5 2 0 の左右方向の幅を可及的に狭くすることができるため、相対的にセンター役物 2 5 0 0 の右側にスペースを確保し易くことができ、確保したスペースに、役物入賞口 2 0 0 6 や第一振分装置 2 5 3 0 等を配置したり演出装置を配置したりすることが可能となり、より遊技者を楽しませられるパチンコ機 1 とすることができる。

【 1 4 4 0 】

更に、本実施形態の遊技盤 5 によれば、前側に遊技球 B が打込まれる遊技領域 5 a が設けられている遊技パネル 1 1 0 0 の開口部 1 1 0 2 に、遊技領域 5 a を区画している枠状

50

のセンター役物 2 5 0 0 が取付けられていると共に、センター役物 2 5 0 0 の内周の下辺部に、前端を遊技パネル 1 1 0 0 よりも前方へ突出させた第三振分装置 2 5 5 0 が設けられているため、第三振分装置 2 5 5 0 を目立たせることができ、遊技者の関心を強く引付けさせることができると共に、第三振分装置 2 5 5 0 での遊技球 B の振分けに対する関心を強く抱かせることが可能となり、遊技するパチンコ機として本パチンコ機 1 を選択させ易くすることができ、遊技者に対する訴求力の高いパチンコ機 1 を提供することができる。また、遊技領域 5 a 内を区画している枠状のセンター役物 2 5 0 0 の内周の下辺部に、第三振分装置 2 5 5 0 を設けているため、第三振分装置 2 5 5 0 が、遊技領域 5 a 内を流通している遊技球 B の邪魔になることはなく、遊技領域 5 a 内における遊技球 B による遊技と第三振分装置 2 5 5 0 での遊技球 B の振分けとの両方を良好に楽しませることができ、遊技者の遊技に対する興趣の低下を抑制させることができる。

10

【 1 4 4 1 】

この遊技領域 5 a 内に打込まれた遊技球 B が、第三振分テーブル 2 5 5 4 において、中央テーブル 2 5 5 4 a を間にして左右両外側に設けられている左テーブル 2 5 5 4 b 及び右テーブル 2 5 5 4 c のうち、右テーブル 2 5 5 4 c に回収テーブル 2 5 5 4 d を介して供給されると、右テーブル 2 5 5 4 c の低くなっている前側へ転動し、右テーブル 2 5 5 4 c の前側に設けられている第三振分右回転体 2 5 5 8 の突片 2 5 5 8 a に打撃されて後側へ移動することとなる。この際に、第三振分右回転体 2 5 5 8 の突片 2 5 5 8 a による遊技球 B を打撃するタイミングと、遊技球 B が第三振分右回転体 2 5 5 8 へ到達するタイミングとによって、第三振分右回転体 2 5 5 8 の突片 2 5 5 8 a が遊技球 B を打撃する強さや状況が区々となる。そのため、第三振分右回転体 2 5 5 8 の突片 2 5 5 8 a による打撃がある程度強いと、遊技球 B が右テーブル 2 5 5 4 c を後側へ向かって登り、第三振分中回転体 2 5 5 6 を通って、後側において連通している中央テーブル 2 5 5 4 a へ進入することとなる。この際に、第三振分中回転体 2 5 5 6 では、回転により中央テーブル 2 5 5 4 a と右テーブル 2 5 5 4 c (左テーブル 2 5 5 4 b) との連通具合を変化させているため、第三振分右回転体 2 5 5 8 の突片 2 5 5 8 a に打撃されて後側の第三振分中回転体 2 5 5 6 に遊技球 B が到達しても、第三振分中回転体 2 5 5 6 の回転タイミングによっては、遊技球 B が中央テーブル 2 5 5 4 a 側へ進入せずに、右テーブル 2 5 5 4 c へ戻されることがある。また、中央テーブル 2 5 5 4 a の左右両側に左テーブル 2 5 5 4 b 及び右テーブル 2 5 5 4 c が設けられているため、第三振分右回転体 2 5 5 8 の突片 2 5 5 8 a により遊技球 B が後側へ強く打撃されると、第三振分中回転体 2 5 5 6 を通り越して反対側の左テーブル 2 5 5 4 b へ進入することがある。

20

30

【 1 4 4 2 】

一方、第三振分右回転体 2 5 5 8 の突片 2 5 5 8 a による打撃が弱いと、遊技球 B が右テーブル 2 5 5 4 c を後側へ登り切れずに戻ってくることとなり、前側へ戻ってくるタイミングと第三振分右回転体 2 5 5 8 の突片 2 5 5 8 a のタイミングとによっては、遊技球 B が再び弱く打撃され、右テーブル 2 5 5 4 c を後側と前側との間で行ったり来たりすることがある。そして、遊技球 B が第三振分右回転体 2 5 5 8 の突片 2 5 5 8 a に打撃されて後側から第三振分中回転体 2 5 5 6 を通って中央テーブル 2 5 5 4 a に進入すると、中央テーブル 2 5 5 4 a を前側へ向かって転動することとなり、中央テーブル 2 5 5 4 a の前側の端部付近に設けられている一つの第二 V 入賞口 2 0 0 8 及び二つの第三ハズレ口 2 5 5 5 の何れかに受入れられるか、何れにも受け入れられずに、中央テーブル 2 5 5 4 a の前側の端部から回収テーブル 2 5 5 4 d を通って左右何れかの左テーブル 2 5 5 4 b 及び右テーブル 2 5 5 4 c の前側へ進入し、再び第三振分右回転体 2 5 5 8 の突片 2 5 5 8 a (又は、第三振分左回転体 2 5 5 7 の突片 2 5 5 7 a) により打撃されて後側へ移動することとなる。

40

【 1 4 4 3 】

このように、第三振分装置 2 5 5 0 に供給された遊技球 B は、左テーブル 2 5 5 4 b 又は右テーブル 2 5 5 4 c の前側の第三振分左回転体 2 5 5 7 の突片 2 5 5 7 a 又は第三振分右回転体 2 5 5 8 の突片 2 5 5 8 a により後側へ打撃されることで、左テーブル 2 5 5

50

4 b又は右テーブル2 5 5 4 cの後側から第三振分中回転体2 5 5 6を通過して中央テーブル2 5 5 4 aに進入し、中央テーブル2 5 5 4 aを前側へ回転して、回収テーブル2 5 5 4 dを介して再び左テーブル2 5 5 4 b又は右テーブル2 5 5 4 cに供給されるような、左テーブル2 5 5 4 b又は右テーブル2 5 5 4 c、中央テーブル2 5 5 4 a、及び回収テーブル2 5 5 4 dを順番に巡回する動きを、中央テーブル2 5 5 4 aにおいて開口している第二V入賞口2 0 0 8又は第三ハズレ口2 5 5 5の何れかに受入れられるまで繰返すこととなる。

【1 4 4 4】

従って、第三振分左回転体2 5 5 7又は第三振分右回転体2 5 5 8の回転により遊技球Bを打撃して左テーブル2 5 5 4 b又は右テーブル2 5 5 4 cから、第三振分中回転体2 5 5 6を通過して第二V入賞口2 0 0 8や第三ハズレ口2 5 5 5が開口している中央テーブル2 5 5 4 aへ遊技球Bを送るようにしているため、遊技球Bが左テーブル2 5 5 4 b又は右テーブル2 5 5 4 cの供給された時に、どのような強さで遊技球Bが後側へ打撃されるのかを遊技者に対して予測不能とすることができ、遊技者の視線を左テーブル2 5 5 4 b、右テーブル2 5 5 4 cや、中央テーブル2 5 5 4 aを行ったり来たりする遊技球Bに釘付けにして楽しませることができる。

10

【1 4 4 5】

また、遊技球Bが第三振分左回転体2 5 5 7又は第三振分右回転体2 5 5 8に到達するタイミング、第三振分左回転体2 5 5 7又は第三振分右回転体2 5 5 8が遊技球Bを打撃するタイミング、中央テーブル2 5 5 4 aに遊技球Bが進入し易くなる第三振分中回転体2 5 5 6のタイミング、等の条件が揃わないと、遊技球Bが左テーブル2 5 5 4 b又は右テーブル2 5 5 4 cから中央テーブル2 5 5 4 aへ進入しない上に、第三振分左回転体2 5 5 7の突片2 5 5 7 a又は第三振分右回転体2 5 5 8の突片2 5 5 8 aによる遊技球Bの打撃の強さによっては、後側において第三振分中回転体2 5 5 6を通り越して反対側の右テーブル2 5 5 4 c又は左テーブル2 5 5 4 bに進入することがあることから、第三振分左回転体2 5 5 7の突片2 5 5 7 a又は第三振分右回転体2 5 5 8の突片2 5 5 8 aにより遊技球Bが後側へ打撃された時の遊技球Bの動きを予測し難くすることができ、当該遊技球Bが中央テーブル2 5 5 4 aに進入するか否かによって遊技者をハラハラさせることができ、遊技者を楽しませることができると共に、中央テーブル2 5 5 4 aに対するプレミアム感を付与することができ、中央テーブル2 5 5 4 aに進入した遊技球Bに対して遊技者に強い関心と興味とを抱かせて楽しませることができる。この際に、遊技球Bが第三振分中回転体2 5 5 6を通過して中央テーブル2 5 5 4 aに進入することから、遊技球Bが中央テーブル2 5 5 4 aに進入する時の第三振分中回転体2 5 5 6の回転位置によっては、遊技球Bが中央テーブル2 5 5 4 aの幅方向の中央側へ送られたり端側へ送られたりすることとなり、中央テーブル2 5 5 4 aにおいて遊技球Bを様々な方向へ誘導することができ、多様な経路で回転する遊技球Bの動きを楽しませることができると共に、遊技者を飽きさせ難くすることができ、遊技者の遊技に対する興味の低下を抑制させることができる。

20

30

【1 4 4 6】

そして、中央テーブル2 5 5 4 aに進入した遊技球Bが、中央テーブル2 5 5 4 aの前端付近において開口している第二V入賞口2 0 0 8に受入れられると、遊技者が有利となる特典(ここでは、「大当り遊技」)が付与されるため、遊技者に対して第三振分中回転体2 5 5 6から中央テーブル2 5 5 4 aに進入した遊技球Bが、第二V入賞口2 0 0 8へ受入れられることを強く願わせることができ、第二V入賞口2 0 0 8に受入れられるか否かによって遊技者をハラハラ・ドキドキさせて第二V入賞口2 0 0 8への受入れに対する期待感を高めさせることができると共に、遊技者に対して第三振分装置2 5 5 0での遊技球Bの振分けに強い関心を抱かせることができ、遊技球Bの振分けを楽しませて興味の低下を抑制させることができる。

40

【1 4 4 7】

また、左テーブル2 5 5 4 b又は右テーブル2 5 5 4 cに供給された遊技球Bが、第三

50

振分左回転体 2 5 5 7 の突片 2 5 5 7 a 又は第三振分右回転体 2 5 5 8 の突片 2 5 5 8 a によりある程度強く打撃されない限り、第三振分中回転体 2 5 5 6 に到達しないと共に、第三振分中回転体 2 5 5 6 の回転位置によっては中央テーブル 2 5 5 4 a に進入しない上に、遊技球 B が中央テーブル 2 5 5 4 a に進入しても、第二 V 入賞口 2 0 0 8 及び第三ハズレ口 2 5 5 5 の何れにも受入れられないと、中央テーブル 2 5 5 4 a の前側から回収テーブル 2 5 5 4 d を介して左テーブル 2 5 5 4 b 又は右テーブル 2 5 5 4 c の何れかに戻されるため、比較的長い時間、遊技球 B が第三振分装置 2 5 5 0 内に留まることとなり、従来のパチンコ機におけるクルーンのような振分装置よりも長い時間、遊技球 B の振分けを楽しませることができ、遊技者の遊技に対する興趣の低下を抑制させることができる。

【 1 4 4 8 】

更に、上述したように、第三振分左回転体 2 5 5 7 又は第三振分右回転体 2 5 5 8 において遊技球 B がどのような強さで打撃されるのかを、遊技者に対して予測不能としている上に、遊技球 B が第三振分左回転体 2 5 5 7 の突片 2 5 5 7 a 又は第三振分右回転体 2 5 5 8 の突片 2 5 5 8 a に打撃される回数も 1 回とは限らず、複雑な転動経路を経た後に第二 V 入賞口 2 0 0 8 又は第三ハズレ口 2 5 5 5 の何れかに受入れられるため、遊技球 B の振分け先が無作為な運任せにより選択されたものであると遊技者に強く感じさせることができる。従って、第三振分装置 2 5 5 0 内において遊技球 B が第二 V 入賞口 2 0 0 8 又は第三ハズレ口 2 5 5 5 の何れかに受入れられるまでの時間（振分時間）が長くなっても、自然な流下による遊技球 B の動きを楽しませることができると共に、ランダムな振分け先（転動先）の選択による展開を楽しませることができ、遊技球 B に対する強い関心と興味とを遊技者に抱かせて飽きさせ難くすることができる。

【 1 4 4 9 】

また、比較的長い時間、遊技球 B が、左テーブル 2 5 5 4 b 又は右テーブル 2 5 5 4 c 、中央テーブル 2 5 5 4 a 、及び回収テーブル 2 5 5 4 d の間で巡回するように転動した後に、第三ハズレ口 2 5 5 5 に受入れられた（振分けられた）としても、上述したように、遊技者に対して第三振分装置 2 5 5 0 での遊技球 B の振分けが無作為なものであると強く感じさせることができるため、単に運が無かったものとして当該振分結果を容認し易くすることができ、遊技者がガッカリして興趣を低下させてしまうことを回避させることができる。

【 1 4 5 0 】

また、遊技球 B が左テーブル 2 5 5 4 b や右テーブル 2 5 5 4 c を行ったり来たりしたり左テーブル 2 5 5 4 b 又は右テーブル 2 5 5 4 c と中央テーブル 2 5 5 4 a と回収テーブル 2 5 5 4 d との間で巡回したりすることで、遊技球 B が第二 V 入賞口 2 0 0 8 又は第三ハズレ口 2 5 5 5 の何れかに受入れられて振分けが確定するまでの時間が長くても、第二 V 入賞口 2 0 0 8 を有しているため、第二 V 入賞口 2 0 0 8 への受入れの期待感から遊技者の興趣が低下してしまうことはなく、遊技者を継続して楽しませることができ、遊技者を飽きさせ難くすることができると共に、遊技者を十分に楽しませられることから、第三ハズレ口 2 5 5 5 に受入れられても、ガッカリ感を緩和させることができ、遊技者の興趣の低下を抑制させることができる。

【 1 4 5 1 】

更に、中央テーブル 2 5 5 4 a に進入して前側へ転動した遊技球 B が、第二 V 入賞口 2 0 0 8 や第三ハズレ口 2 5 5 5 の何れにも受入れられなかった場合、中央テーブル 2 5 5 4 a の前側の端部から回収テーブル 2 5 5 4 d に進入して、左右両外側の左テーブル 2 5 5 4 b 又は右テーブル 2 5 5 4 c の何れかに誘導されるため、回収テーブル 2 5 5 4 d において遊技球 B が所望の左テーブル 2 5 5 4 b 又は右テーブル 2 5 5 4 c に誘導されるのか否かで遊技者をワクワクさせることができ、遊技球 B の動きを楽しませて興趣の低下を抑制させることができる。

【 1 4 5 2 】

また、第三振分左回転体 2 5 5 7 の突片 2 5 5 7 a 及び第三振分右回転体 2 5 5 8 の突片 2 5 5 8 a が、遊技球 B の中心よりも上側に当接して打撃するようにしているため、第

10

20

30

40

50

三振分左回転体 2 5 5 7 又は第三振分右回転体 2 5 5 8 より遊技球 B を打撃した時に、当該遊技球 B を左テーブル 2 5 5 4 b や右テーブル 2 5 5 4 c から浮き上がり難くすることができ、第三振分装置 2 5 5 0 から遊技球 B が飛び出してしまうことを防止することができる。また、第三振分左回転体 2 5 5 7 の突片 2 5 5 7 a 及び第三振分右回転体 2 5 5 8 の突片 2 5 5 8 a を、遊技球 B の半径と略同じ長で左テーブル 2 5 5 4 b や右テーブル 2 5 5 4 c 内へ突出させているため、突片 2 5 5 7 a 又は突片 2 5 5 8 a が遊技球 B をジャストミートする機会を低減させることができ、遊技球 B を無用に強打して左テーブル 2 5 5 4 b や右テーブル 2 5 5 4 c (第三振分装置 2 5 5 0) から飛び出してしまうことを防止できると共に、突片 2 5 5 7 a 又は突片 2 5 5 8 a が遊技球 B を掠り易くなることから、遊技球 B を中央テーブル 2 5 5 4 a へ進入させ難くことができ、左テーブル 2 5 5 4 b や右テーブル 2 5 5 4 c において遊技球 B が後側と前側との間で行ったり来たりし易くすることができる。

10

【 1 4 5 3 】

また、第二 V 入賞口 2 0 0 8 及び第三ハズレ口 2 5 5 5 において、前側の端部に突起部 2 5 5 4 i を設けているため、遊技球 B が第二 V 入賞口 2 0 0 8 や第三ハズレ口 2 5 5 5 の円形の開口の縁に沿って回ろうとしても、その途中で突起部 2 5 5 4 i に当接することとなり、突起部 2 5 5 4 i への当接により遊技球 B を開口の縁から前側や開口の内側へ弾くことができ、開口の縁から飛び出して第三ハズレ口 2 5 5 5 や第二 V 入賞口 2 0 0 8 に受入れられてしまうことを防止することができる。従って、第三ハズレ口 2 5 5 5 に遊技球 B が無用に受入れられて、遊技者をガッカリさせてしまうことを低減させることができ、遊技者の遊技に対する興趣の低下を抑制させることができる。

20

【 1 4 5 4 】

また、突起部 2 5 5 4 i により遊技球 B が第二 V 入賞口 2 0 0 8 や第三ハズレ口 2 5 5 5 の円形の開口の縁を回って第三ハズレ口 2 5 5 5 や第二 V 入賞口 2 0 0 8 へ受入れられてしまうことを防止することができるため、第二 V 入賞口 2 0 0 8 への受入確率を設計されたものと略同じとすることが可能となり、パチンコ機 1 毎における第二 V 入賞口 2 0 0 8 への受入確率のバラツキを低減させることができ、遊技者に対して不信感を与え難いパチンコ機 1 とすることができる。

【 1 4 5 5 】

更に、センター役物 2 5 0 0 の内周の下辺部に第三振分装置 2 5 5 0 を設けていると共に、中央テーブル 2 5 5 4 a と左テーブル 2 5 5 4 b 及び右テーブル 2 5 5 4 c を、左右に並んだ状態で後側が高くなるように傾斜させていることから、第三振分装置 2 5 5 0 が本パチンコ機 1 の前方に着座している遊技者の目の高さよりも下方となるため、第三振分装置 2 5 5 0 の中央テーブル 2 5 5 4 a や左テーブル 2 5 5 4 b 及び右テーブル 2 5 5 4 c が遊技者から見え易くなり、中央テーブル 2 5 5 4 a や左テーブル 2 5 5 4 b や右テーブル 2 5 5 4 c を回転している遊技球 B を見え易くすることができ、第二 V 入賞口 2 0 0 8 又は第三ハズレ口 2 5 5 5 に振分けられる遊技球 B の動きを楽しませられるパチンコ機 1 を提供することができる。

30

【 1 4 5 6 】

また、中央テーブル 2 5 5 4 a を後側が高くなるように傾斜させていることから、左テーブル 2 5 5 4 b 又は右テーブル 2 5 5 4 c から中央テーブル 2 5 5 4 a の後側に進入した遊技球 B と、本パチンコ機 1 の前方に着座している遊技者との間に、第二 V 入賞口 2 0 0 8 や第三ハズレ口 2 5 5 5 が位置することとなるため、遊技球 B が第二 V 入賞口 2 0 0 8 へ向かって回転しているか否かを判り易く遊技者に見せることができる、遊技球 B の動きをより楽しませることができると共に、遊技者に対して遊技球 B を第二 V 入賞口 2 0 0 8 へ引き寄せているように思わせることができ、第二 V 入賞口 2 0 0 8 への受入れに対する期待感を高めさせて興趣の低下を抑制させることができる。

40

【 1 4 5 7 】

また、中央テーブル 2 5 5 4 a 等を後側が高くなるように傾斜させて遊技球 B が前方へ回転するようにしていることから、左右方向へ回転させるようにした場合と比較して、中

50

中央テーブル 2 5 5 4 a の左右の幅を広くすることができるため、中央テーブル 2 5 5 4 a における遊技球 B の転動経路をより多彩にすることができ、遊技球 B の動きをより楽しませられるパチンコ機 1 とすることができる。

【 1 4 5 8 】

更に、第三振分装置 2 5 5 0 では、初めに回収テーブル 2 5 5 4 d を介して右テーブル 2 5 5 4 c に遊技球 B を供給するようにしていると共に、第二 V 入賞口 2 0 0 8 へ遊技球 B を受入れさせるためには第三振分右回転体 2 5 5 8 による遊技球 B の打撃を必要条件としているため、何らかの理由により第三振分右回転体 2 5 5 8 等が停止している時に、第三振分装置 2 5 5 0 の右テーブル 2 5 5 4 c に遊技球 B を供給して、不正に第二 V 入賞口 2 0 0 8 へ遊技球 B を受入れさせようとしても、第三振分右回転体 2 5 5 8 の突片 2 5 5 8 a により遊技球 B が打撃されないことから中央テーブル 2 5 5 4 a へ遊技球 B が進入することはなく、第二 V 入賞口 2 0 0 8 への遊技球 B の不正な受入れを防止することができる。

10

【 1 4 5 9 】

また、左回転検知用ギア 2 5 6 9 や右回転検知用ギア 2 5 7 1 を介して第三振分左回転検知センサ 2 5 6 4 や第三振分右回転検知センサ 2 5 6 5 により、第三振分左回転体 2 5 5 7 や第三振分右回転体 2 5 5 8 の回転の有無を検知することができると共に、伝達ギア 2 5 6 7 を介して第三振分中回転検知センサ 2 5 6 3 により第三振分中回転体 2 5 5 6 の回転の有無を検知することができるため、何らかの理由により第三振分左回転体 2 5 5 7 、第三振分右回転体 2 5 5 8 、第三振分中回転体 2 5 5 6 等の回転が停止したことを検知して回転停止していることを報知することができ、遊技者や遊技ホールの係員等に知らせることができる。

20

【 1 4 6 0 】

また、第三振分左回転体 2 5 5 7 や第三振分右回転体 2 5 5 8 の回転を減速させて回転させられている左回転検知用ギア 2 5 6 9 や右回転検知用ギア 2 5 7 1 の回転を、第三振分左回転検知センサ 2 5 6 4 や第三振分右回転検知センサ 2 5 6 5 により検知して、第三振分左回転体 2 5 5 7 や第三振分右回転体 2 5 5 8 の回転の有無を検知するようにしていることから、第三振分左回転体 2 5 5 7 や第三振分右回転体 2 5 5 8 の回転速度を速くしても、第三振分左回転体 2 5 5 7 や第三振分右回転体 2 5 5 8 の回転の有無を検知するための左回転検知用ギア 2 5 6 9 や右回転検知用ギア 2 5 7 1 が、第三振分左回転体 2 5 5 7 、第三振分右回転体 2 5 5 8 の回転が減速されて回転させられていることから、第三振分左回転体 2 5 5 7 、第三振分右回転体 2 5 5 8 よりも回転速度が遅いため、第三振分左回転検知センサ 2 5 6 4 や第三振分右回転検知センサ 2 5 6 5 により左回転検知用ギア 2 5 6 9 や右回転検知用ギア 2 5 7 1 の回転を確実に検知することができ、左回転検知用ギア 2 5 6 9 や右回転検知用ギア 2 5 7 1 を介して第三振分左回転体 2 5 5 7 や第三振分右回転体 2 5 5 8 の回転の有無を検知することができる。

30

【 1 4 6 1 】

また、第三振分左回転体 2 5 5 7 や第三振分右回転体 2 5 5 8 の回転速度を速くしても（高速にしても）、左回転検知用ギア 2 5 6 9 や右回転検知用ギア 2 5 7 1 の回転速度を第三振分左回転体 2 5 5 7 や第三振分右回転体 2 5 5 8 よりも遅くしているため、第三振分左回転検知センサ 2 5 6 4 や第三振分右回転検知センサ 2 5 6 5 の検知周期を無用に短くする必要が無く、適度な検知周期とすることができ、主制御基板 1 3 1 0 にかかる負荷の増加を抑制させることができる。

40

【 1 4 6 2 】

このようなことから、本実施形態では、第三振分左回転体 2 5 5 7 及び第三振分右回転体 2 5 5 8 の回転速度を速くして（高速にして）いるため、第三振分装置 2 5 5 0 において高速で回転する第三振分左回転体 2 5 5 7 及び第三振分右回転体 2 5 5 8 によって遊技者を驚かせることができ、第三振分装置 2 5 5 0 による遊技球 B の振分けに対して強い関心を抱かせることができる。また、第三振分左回転体 2 5 5 7 及び第三振分右回転体 2 5 5 8 を高速で回転させることにより、第三振分左回転体 2 5 5 7 及び第三振分右回転体 2

50

558が遊技球Bを打撃するタイミングを、更に予測し難くすることができると共に、遊技球Bの僅かな位置やタイミングのズレでも遊技球Bを掠ることとなるため、遊技球Bを強打し難くすることができ、上述した作用効果を確実に奏するパチンコ機1を提供することができる。

【1463】

更に、本実施形態の遊技盤5によれば、通常の状態では、裏ユニット3000における導光板演出ユニット3100の導光板3102に何も発光表示されておらず、その周縁付近に設けられている裏前演出ユニット3200の裏上装飾体3211、裏左装飾体3212、及び裏右装飾体3213の装飾が、遊技者側から視認することができ、裏上装飾体3211、裏左装飾体3212、及び裏右装飾体3213によりパチンコ機1を装飾して見栄えを良くしている。この通常の状態、裏上装飾体3211、裏左装飾体3212、及び裏右装飾体3213を発光装飾させると、正面視において導光板3102の外周側を発光装飾させることができ、裏上装飾体3211、裏左装飾体3212、及び裏右装飾体3213の発光装飾によりパチンコ機1を目立たせることができると共に、遊技者の関心を裏上装飾体3211、裏左装飾体3212、及び裏右装飾体3213に引付けさせることができる。一方、通常の状態、導光板3102の第一絵柄3110又は第二絵柄3120を発光表示させると、第一絵柄3110又は第二絵柄3120が遊技者側から視認可能な状態となる共に、外周側の裏上装飾体3211、裏左装飾体3212、及び裏右装飾体3213が発光装飾されていないことから裏上装飾体3211、裏左装飾体3212、及び裏右装飾体3213が暗く見え、相対的に導光板3102の第一絵柄3110又は第二絵柄3120がより明るく見えることとなり、遊技者の関心を導光板3102の第一絵柄3110又は第二絵柄3120に引付けさせることができる。

【1464】

そして、導光板3102の第二絵柄3120を発光表示させると共に、裏左装飾体3212及び裏右装飾体3213を発光装飾させると、導光板3102の第二絵柄3120と裏左装飾体3212及び裏右装飾体3213の装飾とが一緒になって一つの絵柄（特別絵柄）を構成するため、大きな絵柄を遊技者に見せることができる。この際に、当該絵柄の外周側を構成している裏左装飾体3212及び裏右装飾体3213が、導光板3102の前側に設けられていることから、裏左装飾体3212及び裏右装飾体3213の装飾が第二絵柄3120よりも前側に位置しているため、特別絵柄に対して奥行感を付与することができ、特別絵柄を立体的に見せることができる。従って、遊技者に対して強いインパクトを与えることができるため、特別絵柄に対して遊技者の関心を強く引付けさせることができ、遊技者を楽しませることができると共に、遊技者に対して何か良いことがあるのではないかと思わせることができ、遊技に対する期待感を高めさせて興趣の低下を抑制させることができる。

【1465】

また、導光板3102の第二絵柄3120に、導光板3102の周縁まで到達している放射絵柄部3122を有するようにしていると共に、裏左装飾体3212及び裏右装飾体3213に、放射絵柄部3122と連続する装飾が施されている放射装飾部3212b及び放射装飾部3213bを有するようにしていることから、裏ユニット3000において、導光板3102の第二絵柄3120を発光表示させると共に、裏左装飾体3212及び裏右装飾体3213（少なくとも放射装飾部3212b及び放射装飾部3213b）を発光装飾させると、放射絵柄部3122と放射装飾部3212b及び放射装飾部3213bとが連続しているように見えることとなるため、放射絵柄部3122と放射装飾部3212b及び放射装飾部3213bとの一体感をより高めさせることが可能となり、遊技者に対して第二絵柄3120と裏左装飾体3212及び裏右装飾体3213とで構成される特別絵柄を違和感なく見せることができ、上述したような作用効果を確実に奏することができる。

【1466】

また、上述したように、放射絵柄部3122と放射装飾部3212b及び放射装飾部3

10

20

30

40

50

2 1 3 bとで特別絵柄の一体感を高めさせることができるため、導光板 3 1 0 2 において第二絵柄 3 1 2 0 を発光表示させた後に、裏左装飾体 3 2 1 2 及び裏右装飾体 3 2 1 3 の放射装飾部 3 2 1 2 b 及び放射装飾部 3 2 1 3 b を発光装飾させることで、第二絵柄 3 1 2 0 が外側へ広がるような発光演出を遊技者に見せることができ、遊技者を驚かせることができる。この際に、第二絵柄 3 1 2 0 の左右両側に裏左装飾体 3 2 1 2 及び裏右装飾体 3 2 1 3 を設けていることから、第二絵柄 3 1 2 0 が横に広がって特別絵柄になるように見えるため、ワイドで立体的な特別絵柄を遊技者に見せることができ、迫力のある特別絵柄により遊技者を楽しませて興趣の低下を抑制させることができる。

【 1 4 6 7 】

更に、特別絵柄を構成する裏左装飾体 3 2 1 2 及び裏右装飾体 3 2 1 3 を、外周側へ向かうに従って前方へ突出するように傾斜させているため、裏左装飾体 3 2 1 2 及び裏右装飾体 3 2 1 3 の内側にある導光板 3 1 0 2 (第二絵柄 3 1 2 0) が奥に引っ込んで見え、第二絵柄 3 1 2 0 と裏左装飾体 3 2 1 2 及び裏右装飾体 3 2 1 3 の装飾とで構成される特別絵柄の奥行感を更に高めることができ、上述した作用効果を確実に奏するパチンコ機 1 を提供することができる。

10

【 1 4 6 8 】

また、導光板演出ユニット 3 1 0 0 の導光板 3 1 0 2 において、カクテル光により第二絵柄 3 1 2 0 を発光表示させると、第二絵柄 3 1 2 0 の放射絵柄部 3 1 2 2 等における分光発光部 3 1 0 2 c の部位が、カクテル光を構成している光の成分に分解されてキラキラと複数の色で発光することとなるため、第二絵柄 3 1 2 0 (第一絵柄 3 1 1 0) の発光態様に変化を付与することができ、遊技者の関心を強く引付けることができる。具体的に詳述すると、例えば、カクテル光として赤色の光と緑色の光とからなる黄色の光を、導光板 3 1 0 2 の周面から照射すると、第二絵柄 3 1 2 0 における分光発光部 3 1 0 2 c を除いた部位では、黄色で発光するのに対して、第二絵柄 3 1 2 0 における分光発光部 3 1 0 2 c の部位では、黄色い光が赤色の光と緑色の光とに分光され、赤色と緑色が混在するようにキラキラと発光することとなり、黄色で発光している部位と赤色と緑色とが混在して発光している部位とで第二絵柄 3 1 2 0 が発光表示されることとなる。一方、導光板 3 1 0 2 の周面から光の三原色の一つの色の光(例えば、赤色の光)を照射すると、第二絵柄 3 1 2 0 における分光発光部 3 1 0 2 c の部位では、これ以上光が分光することができないため、照射された色の光で発光することとなり、第二絵柄 3 1 2 0 全体が同じ色で発光表示されることとなる。このように、導光板 3 1 0 2 の周面に対して照射する光の色によって、発光表示される第二絵柄 3 1 2 0 (第一絵柄 3 1 1 0) の発光態様を変化させることができるため、より多彩な発光演出を行うことができ、遊技者を飽きさせ難くすることができると共に、分光発光部 3 1 0 2 c が複数の色でキラキラ光ることで遊技者を楽しませることができ、より演出効果の高いパチンコ機 1 を提供することができる。

20

30

【 1 4 6 9 】

また、分光発光部 3 1 0 2 c では、光の色(波長)の違いによる屈折率の違いを用いて分光しているため、例えば、導光板 3 1 0 2 の周面から黄色の光を照射した場合、遊技者が第二絵柄 3 1 2 0 を見る位置の違いに応じて、分光発光部 3 1 0 2 c の一つの点が、赤色に見えたり緑色に見えたり赤色と緑色の間の黄色に見えたりする。そして、導光板 3 1 0 2 における分光発光部 3 1 0 2 c の一つの点は、とても小さいため、遊技者の僅かな動きでも、分光発光部 3 1 0 2 c の一つの点が、赤色に見えたり緑色に見えたり赤色と緑色の間の黄色に見えたりすることとなるため、分光発光部 3 1 0 2 c が複数の色でキラキラと光って見えることとなり、上述したような作用効果を奏することができる。このようなことから、導光板 3 1 0 2 の周面から光の三原色を全て含んでいる白色の光を照射すると、分光発光部 3 1 0 2 c が虹色でキラキラ光って見えることとなり、遊技者に強いインパクトを与えることができる演出効果の高い発光演出を遊技者に見せることができる。

40

【 1 4 7 0 】

また、裏左装飾体 3 2 1 2 及び裏右装飾体 3 2 1 3 の放射装飾部 3 2 1 2 b 及び放射装飾部 3 2 1 3 b と連続する導光板 3 1 0 2 の第二絵柄 3 1 2 0 における放射絵柄部 3 1 2

50

2に、分光発光部3102cを設けるようにしており、導光板3102の周面からカクテル光を照射すると、放射絵柄部3122が複数の色でキラキラと光ることとなるため、放射絵柄部3122が裏左装飾体3212及び裏右装飾体3213の発光装飾と似たような発光態様となり、放射絵柄部3122と放射装飾部3212b及び放射装飾部3213bとの一体感をより高めさせることができ、一体となって表示される特別絵柄の違和感を低減させて遊技者をより楽しませられるパチンコ機1を提供することができる。

【1471】

更に、本実施形態の遊技盤5によれば、遊技パネル1100の後方に、導光板3102を有している導光板演出ユニット3100が設けられており、導光板演出ユニット3100における導光板3102の外周を保持している枠状のユニットベース3101の前側に、導光板3102を囲むように裏前演出ユニット3200の裏上装飾体3211、裏左装飾体3212、及び裏右装飾体3213が取付けられていると共に、ユニットベース3101の後側に裏箱3010を介して演出表示装置1600が取付けられている。従って、通常の状態では、遊技パネル1100の開口部1102を通して裏上装飾体3211、裏左装飾体3212、及び裏右装飾体3213が見えると共に、裏上装飾体3211、裏左装飾体3212、及び裏右装飾体3213の内側に演出表示装置1600に表示されている演出画像が見えるため、演出表示装置1600において演出画像が表示されていない時や、導光板3102において第一絵柄3110や第二絵柄3120が発光表示されていない時でも、裏上装飾体3211、裏左装飾体3212、及び裏右装飾体3213によりパチンコ機1を装飾することができ、パチンコ機1の見栄えを良くすることができると共に、裏上装飾体3211、裏左装飾体3212、及び裏右装飾体3213を発光装飾させることで、それらを目立たせることができ、遊技者の関心を引き付けることができる。

【1472】

この際に、導光板3102の前側に裏上装飾体3211、裏左装飾体3212、及び裏右装飾体3213が設けられているため、裏上装飾体3211、裏左装飾体3212、及び裏右装飾体3213を発光装飾させても、裏上装飾体3211、裏左装飾体3212、及び裏右装飾体3213からの光が、導光板3102を通過して前方へ照射されることはなく、裏上装飾体3211、裏左装飾体3212、及び裏右装飾体3213の発光装飾による光によって導光板3102の第一絵柄3110や第二絵柄3120が光って浮かび上がることを低減させることができ、導光板3102の第一絵柄3110や第二絵柄3120を発光表示させるまで遊技者に対して導光板3102の存在に気付かせ難くすることができる。また、導光板3102の後側に演出表示装置1600が設けられていることから、導光板3102と演出表示装置1600とが可及的に接近している状態となるため、導光板3102と演出表示装置1600との間で光の乱反射を起し難くすることができ、乱反射により導光板3102の第一絵柄3110や第二絵柄3120が光って浮き上がって見えることを低減させることができる。このように、遊技者に対して導光板3102の存在に気付かせ難くすることができるため、第一絵柄用基板3103や第二絵柄用基板3104のLEDを発光させて導光板3102の第一絵柄3110や第二絵柄3120を発光表示させることで、遊技者が初めて導光板3102の存在に気付くこととなり、遊技者を大いに驚かせることができ、遊技者に対して何か良いことがあるのではないかと感ずせて遊技に対する期待感を高めさせることができると共に、発光表示された第一絵柄3110や第二絵柄3120を楽しませて興趣の低下を抑制させることができ、導光板3102による演出効果を十分に発揮させることができる。

【1473】

また、導光板3102の前側に裏上装飾体3211、裏左装飾体3212、及び裏右装飾体3213を設けているため、第一絵柄用基板3103や第二絵柄用基板3104のLEDにより導光板3102の第一絵柄3110や第二絵柄3120を発光表示させても、その光が裏上装飾体3211、裏左装飾体3212、及び裏右装飾体3213の前面を明るく照らすことはないと共に、導光板3102を通して裏上装飾体3211、裏左装飾体3212、及び裏右装飾体3213が透けて見えることはなく、第一絵柄3110や第二

10

20

30

40

50

絵柄 3 1 2 0 を良好な状態で発光表示させることができる。従って、従来のように、導光板の絵柄の発光表示により導光板の後方が明るくなることで、発光表示されている絵柄が見え辛くなることはなく、遊技者に対して発光表示された第一絵柄 3 1 1 0 や第二絵柄 3 1 2 0 を良好な状態で視認させて楽しませることができ、導光板 3 1 0 2 による演出効果を十分に発揮させることができる。

【 1 4 7 4 】

また、ユニットベース 3 1 0 1 の前側に、導光板 3 1 0 2 の周囲を囲むように発光装飾可能な裏上装飾体 3 2 1 1、裏左装飾体 3 2 1 2、及び裏右装飾体 3 2 1 3 を取付けていることから、裏上装飾体 3 2 1 1、裏左装飾体 3 2 1 2、及び裏右装飾体 3 2 1 3 により導光板 3 1 0 2 に発光表示される第一絵柄 3 1 1 0 や第二絵柄 3 1 2 0 の周囲を装飾することができるため、第一絵柄 3 1 1 0 や第二絵柄 3 1 2 0 を引き立たせて遊技者の関心を強く引付けさせることができ、導光板 3 1 0 2 の第一絵柄 3 1 1 0 や第二絵柄 3 1 2 0 を楽しませて興趣の低下を抑制させることができると共に、裏上装飾体 3 2 1 1、裏左装飾体 3 2 1 2、及び裏右装飾体 3 2 1 3 を適宜発光装飾させることで、裏上装飾体 3 2 1 1、裏左装飾体 3 2 1 2、及び裏右装飾体 3 2 1 3 と導光板 3 1 0 2 とで多彩な演出を遊技者に見せることができ、遊技者を飽きさせ難くして興趣の低下を抑制させることができる。

【 1 4 7 5 】

更に、導光板 3 1 0 2 の前側に裏上装飾体 3 2 1 1、裏左装飾体 3 2 1 2、及び裏右装飾体 3 2 1 3 を設けており、裏左装飾体 3 2 1 2、及び裏右装飾体 3 2 1 3 の装飾を導光板 3 1 0 2 において発光表示される第二絵柄 3 1 2 0 と関連したもの（或いは、連続したもの）としているため、裏左装飾体 3 2 1 2、及び裏右装飾体 3 2 1 3 と第二絵柄 3 1 2 0 とが一体となって見えるようになり、発光表示される第二絵柄 3 1 2 0 をより大きく見せることができると共に、第二絵柄 3 1 2 0 の外側の裏左装飾体 3 2 1 2、及び裏右装飾体 3 2 1 3 が導光板 3 1 0 2 よりも前側に位置していることから、第二絵柄 3 1 2 0 に対して奥行感を付与することができ、第二絵柄 3 1 2 0 を立体的に見せることができる。従って、遊技者に対して強いインパクトを与えることができ、遊技者に対して何か良いことがあるのではないかと思わせることで、遊技に対する期待感を高めさせて興趣の低下を抑制させることができる。

【 1 4 7 6 】

また、導光板 3 1 0 2 の後側に演出表示装置 1 6 0 0 を設けていることから、上述したように、導光板 3 1 0 2 と演出表示装置 1 6 0 0 との間での光の乱反射を起り難くすることができるため、乱反射により演出表示装置 1 6 0 0 の前面が光って演出画像が見え辛くなることを低減させることができ、演出画像を良好な状態で視認させることができる。従って、導光板 3 1 0 2 の第一絵柄 3 1 1 0 や第二絵柄 3 1 2 0 による演出と、演出表示装置 1 6 0 0 の演出画像による演出との両方を、良好な状態で遊技者に見せることができ、遊技者を楽しませて興趣の低下を抑制させることができる。

【 1 4 7 7 】

また、導光板 3 1 0 2 の後側に演出表示装置 1 6 0 0 を設けているため、導光板 3 1 0 2 の第一絵柄 3 1 1 0 や第二絵柄 3 1 2 0 を発光表示させる時に、演出表示装置 1 6 0 0 の表示画面を暗くすることで、第一絵柄 3 1 1 0 や第二絵柄 3 1 2 0 をより見え易くすることができる。また、演出表示装置 1 6 0 0 に導光板 3 1 0 2 で発光表示されるような第一絵柄 3 1 1 0 や第二絵柄 3 1 2 0 の演出画像（例えば、模倣絵柄）を表示させたり、導光板 3 1 0 2 の第一絵柄 3 1 1 0 や第二絵柄 3 1 2 0 と一体となるような演出画像を表示させたりすることで、より多彩な演出を遊技者に提示することができ、遊技者を飽きさせ難くして興趣の低下を抑制させることができる。

【 1 4 7 8 】

遊技パネル 1 1 0 0 の後側に裏上装飾体 3 2 1 1、裏左装飾体 3 2 1 2、及び裏右装飾体 3 2 1 3 を間にして導光板演出ユニット 3 1 0 0 のユニットベース 3 1 0 1 を取付けていると共に、ユニットベース 3 1 0 1 の後側に裏箱 3 0 1 0 を介して演出表示装置 1 6 0

10

20

30

40

50

0を取付けていることから、導光板3102の前側に裏上装飾体3211、裏左装飾体3212、及び裏右装飾体3213と遊技パネル1100とが設けられていると共に、導光板3102の後側が演出表示装置1600により閉鎖されることとなるため、導光板演出ユニット3100（パチンコ機1又は遊技盤5）を取り扱う際に、作業者が前側からも後側からも導光板3102に触れ難くすることができ、導光板3102に汚れや傷が付くことを防止することができる。

【1479】

従って、製造の際には、導光板3102に汚れや傷が付かないように細心の注意を払いながら作業しなくても、導光板3102に汚れや傷を付き難くすることができるため、導光板演出ユニット3100（導光板3102）の取り回しが楽になり、製造時の作業性を向上させることができると共に、傷付きによる製造時における不良品の発生を低減させることができ、パチンコ機1にかかるコストの増加を抑制させることができる。

10

【1480】

また、パチンコ機1を遊技ホールに設置する際や、遊技ホールにおいてパチンコ機1をメンテナンスする際には、作業者が導光板3102に触れ難くして、導光板3102に汚れや傷を付き難くすることができるため、遊技者に対して、導光板3102に汚れや傷の無い状態で本パチンコ機1での遊技を行わせることが可能となり、導光板3102に発光表示される第一絵柄3110や第二絵柄3120を良好な状態で見せることができ、導光板3102による演出を楽しませて興趣の低下を抑制させることができる。

【1481】

更に、本実施形態の遊技盤5によれば、前面側に遊技球Bが流通する遊技領域5aが設けられる遊技パネル1100に、透明なセンター役物2500がフランジ部2503を介して取付けられていると共に、フランジ部2503から遊技パネル1100の開口部1102に対して、枠状の後枠部2504が開口部1102の内周面に沿って設けられており、この後枠部2504に一定の断面形状で前後方向へ延びている凹凸が枠の周方向へ複数列設されている装飾が施されているため、当該装飾のレンズ作用により光が乱屈折することとなり、後枠部2504を通して開口部1102の内周面が不明瞭に見える。また、複数の凹凸からなる装飾部が、本パチンコ機1に備えられているLEDや演出表示装置1600等からの光、本パチンコ機1が設置されている遊技ホール内の光、他のパチンコ機からの光、等を反射させることで、後枠部2504がキラキラと光って見える。このように、後枠部2504の装飾のレンズ作用や反射作用により、後枠部2504を通して開口部1102の内周面（切断面）を見え難くすることができ、見栄えの悪化を抑制することができる。

20

30

【1482】

また、センター役物2500の前枠部2502の外側を遊技球Bが流通する遊技領域5aとしていると共に、センター役物2500を透明とし、後枠部2504を開口部1102の内周面に略沿って設けているため、後枠部2504の内周の大きさが開口部1102の大きさに近付くこととなり、遊技パネル1100の後方が見える範囲を少なくとも開口部1102と同じ大きさとすることができ、後方の視認性を良くすることができる。従って、センター役物2500の枠内を通して、遊技パネル1100の後方に設けられている裏前演出ユニット3200、導光板3102、演出表示装置1600、等が見える範囲を従来よりも広くすることができるため、センター役物2500の枠内を通して裏前演出ユニット3200等を良好に視認することができ、裏前演出ユニット3200等による演出効果を十分に発揮させることができる。

40

【1483】

また、センター役物2500の前枠部2502により、遊技パネル1100の前面（遊技領域5a）を、遊技球Bが流通する領域（枠外）と流通しない領域（枠内）とに明確に分けることができるため、遊技パネル1100の後方に設けられている裏前演出ユニット3200、導光板3102、演出表示装置1600、等がセンター役物2500の枠外の遊技領域5a内を流通している遊技球Bの視認性を阻害することはなく、遊技領域5a内

50

での遊技球Bによる遊技を楽しませることができ、遊技者の興趣の低下を抑制させることが可能なパチンコ機1を提供することができる。

【1484】

更に、上述したように、後枠部2504における複数の凹凸からなる装飾により、本パチンコ機1に備えられているLEDや演出表示装置1600等からの光、本パチンコ機1が設置されている遊技ホール内の光、他のパチンコ機等の遊技機からの光、等を反射させることができるため、センター役物2500の後枠部2504や前枠部2502がキラキラと光って見えることとなり、パチンコ機1の見栄えを良くすることができ、遊技者の関心を引付けることが可能な訴求力の高いパチンコ機1を提供することができる。

【1485】

また、上述したように、センター役物2500の後枠部2504により遊技パネル1100における開口部1102の内周面を、遊技者側から見え難くすることができるため、遊技パネル1100として開口部1102の内周面(切断面)が綺麗ではない合板を用いても、見栄えの悪化を抑制させることができる。従って、遊技パネル1100として比較的安価な合板を用いることができ、パチンコ機1にかかるコストを低減させることができる。

【1486】

ところで、センター役物2500の後枠部2504が、遊技パネル1100の開口部1102の内周面からある程度離れていると、透明な後枠部2504を通して見える開口部1102の内周面が、後枠部2504に対してズレて見えるため、遊技者が内周面の存在に気付き易くなる。これに対して、本実施形態では、センター役物2500の後枠部2504を、遊技パネル1100の開口部1102の内周面に接近させているため、透明な後枠部2504を通して見える開口部1102の内周面が、後枠部2504と略一致して見えることとなり、後枠部2504と開口部1102の内周面とが一体になっているように錯覚させることができ、遊技者に対して開口部1102の内周面の存在に気付かせ難くすることで、見栄えの悪化を抑制させることができる。

【1487】

また、センター役物2500の後枠部2504を、遊技パネル1100の開口部1102の内周面に接近させているため、透明な後枠部2504を通して見える開口部1102の内周面が、後枠部2504と略一致して見えることとなり、後枠部2504と開口部1102の内周面とが一体になっているように錯覚させることができ、遊技者に対して開口部1102の内周面の存在に気付かせ難くすることで、見栄えの悪化を抑制させることができる。

【1488】

また、遊技パネル1100の後方に後枠部2504を発光装飾させる裏ユニット3000の裏前演出ユニット3200における裏左装飾基板3222の第一LED3222a及び第二LED3222bを設けているため、第一LED3222a及び第二LED3222bの発光により裏左装飾体3212と一緒にセンター役物2500の後枠部2504を発光装飾させることができ、後枠部2504の発光装飾により開口部1102の内周面を見え難くすると共に、遊技状況(遊技状態)に応じて第一LED3222a及び第二LED3222bを適宜発光させて後枠部2504を発光装飾させることで、遊技者に対して発光演出を見せることができ、遊技者を楽しませて興趣の低下を抑制させることができる。

【1489】

更に、遊技パネル1100の後方に後枠部2504を発光装飾させる第一LED3222a及び第二LED3222bを設けているため、後枠部2504と開口部1102の内周面との間にLEDが実装された装飾基板を設けるようにした場合と比較して、開口部1102の内周面に対して後枠部2504を可及的に接近させることができるため、透明なセンター役物2500を通さずに枠内を通して見える範囲をより広くことができ、後方の視認性をより良くすることができる。

10

20

30

40

50

【1490】

また、後枠部2504を発光装飾させる第一LED3222a及び第二LED3222bを遊技パネル1100の後方に設けるようにしていることから、センター役物2500の後枠部2504を発光装飾させるための光が前方へ照射されることとなるため、第一LED3222a及び第二LED3222bの光が遊技者の目に届き易くすることができ、後枠部2504がより明るく発光装飾させることができると共に、後枠部2504の装飾を形成している複数の凹凸を、前後方向へ延びているようにしているため、第一LED3222a及び第二LED3222bからの光により後枠部2504が発光装飾される他に、第一LED3222a及び第二LED3222bからの光を後枠部2504の前端へ導光することができ、センター役物2500の前面や前枠部2502も発光装飾させることが可能となり、見栄えを良くすることができる。

10

【1491】

また、後枠部2504に、一定の断面形状で前後方向へ延びている凹凸が枠の周方向へ複数列設されている装飾を有していることから、センター役物2500を樹脂成形して金型から抜く際に、センター役物2500を前後方向へ抜くだけで金型から脱型することができるため、センター役物2500の成形に複雑な金型を用いる必要が無く、パチンコ機1にかかるコストの増加を抑制させることができる。

【1492】

更に、本実施形態の遊技盤5によれば、前後に貫通している開口部1102を有する遊技パネル1100の前面側で、内側へ遊技球Bが侵入しないように仕切っているセンター役物2500におけるセンターベース2501の枠状の前枠部2502において、少なくとも上下に延びている部位で且つ開口部1102よりも外側に位置している部位の後端から内側へ延出させたフランジ部2503を、遊技パネル1100に取付けることでセンター役物2500を遊技パネル1100に取付けているため、前枠部2502における内側へフランジ部2503が延出している部位では外側（遊技領域5a側）には何も延出していないこととなる。従って、センター役物2500の前枠部2502に対して、可及的に接近させた位置に障害釘Nを植設することが可能となるため、実質的な遊技領域5aを前枠部2502に接する位置までとすることができ、枠状の前枠部2502の大きさが同じであっても遊技領域5aをより大きくすることができる。

20

【1493】

また、遊技領域5a内において、センター役物2500における枠状の前枠部2502の左側の上下に延びている部位の外側（左側）となる領域では、遊技球Bが主に下方へ流通する領域であり、前枠部2502における当該部位に内側へ延出したフランジ部2503を設けているため、遊技球Bが下方へ流通する領域（センター役物2500の左外側の領域）の左右方向の幅を大きくすることができる。従って、その領域に植設されている複数の障害釘Nにより、遊技球Bを左右方向へ大きく移動させながら流下させることが可能となるため、遊技球Bに複雑な動きを付与したり、遊技球Bの流下時間を長くしたり、することができ、遊技者に対して遊技球Bの動きそのものを楽しませて興趣の低下を抑制させることができる。

30

【1494】

更に、前枠部2502における遊技パネル1100の開口部1102よりも外側に位置している部位からフランジ部2503を内側へ延出させて取付けるようにしており、フランジ部2503が遊技領域5aとは反対側へ延出しているため、遊技球Bが必ず遊技パネル1100上を流通することとなり、遊技球Bが変な挙動をすることなく安定した状態で流通することができる。詳述すると、例えば、センター役物における遊技パネルに取付けられるフランジ部を、遊技パネルの開口部の内側へ延出させ、そのフランジ部の内側の端部から前方へ周壁部を延出させるようにすることで、周壁部よりも外側の遊技領域を大きくすることが考えられる。しかしながら、上記のようにした場合、フランジ部における開口部の内側に位置している部位では、後方に遊技パネルが存在していないため、フランジ部における当該部位を遊技媒体が流通（転動）すると、当該部位が振動し、遊技パネル上

40

50

を流通している遊技媒体とは異なる変な挙動したり、振動によりフランジ部が早期に疲労して破損したり、する恐れがある。これに対して、本実施形態では、上述したように、遊技球 B が必ず遊技パネル 1 1 0 0 上を流通することとなるため、遊技球 B が変な挙動をすることなく安定した状態で流通することができ、遊技球 B の変な挙動により遊技者に不信感を与えてしまうことを防止することができると共に、内側へ延出させたフランジ部 2 5 0 3 上を遊技球 B が流通することはないため、遊技球 B の流通によりフランジ部 2 5 0 3 の当該部位が早期に疲労して破損してしまわない。

【 1 4 9 5 】

また、前枠部 2 5 0 2 における開口部 1 1 0 2 よりも外側に位置している部位からフランジ部 2 5 0 3 を内側へ延出させているため、フランジ部 2 5 0 3 を確実に遊技パネル 1 1 0 0 に取付けることができ、上述した作用効果を奏するパチンコ機 1 を提供することができる。

10

【 1 4 9 6 】

また、センター役物 2 5 0 0 を遊技パネル 1 1 0 0 に取付けているフランジ部 2 5 0 3 の一部を、前枠部 2 5 0 2 から内側へ延出させており、フランジ部 2 5 0 3 の当該部位上を遊技球 B が流通することはないため、遊技球 B の流通により透明なフランジ部 2 5 0 3 が汚れたり傷付いたりして透明度が低下してしまわないこと、見栄えが悪くなることを防止することができると共に、透明なセンター役物 2 5 0 0 による作用効果を持続的に発揮させることができる。

【 1 4 9 7 】

更に、センター役物 2 5 0 0 の前枠部 2 5 0 2 における内側へフランジ部 2 5 0 3 が延出している部位では、前枠部 2 5 0 2 をフランジ部 2 5 0 3 によって枠の内側から補強することができるため、遊技領域 5 a 内の遊技球 B が、前枠部 2 5 0 2 の当該部位に接触（当接）したとしても、フランジ部 2 5 0 3 により前枠部 2 5 0 2 の強度を保つことができ、前枠部 2 5 0 2 （センター役物 2 5 0 0 ）の変形や破損を防止することができる。

20

【 1 4 9 8 】

また、上述したように、取付部により周壁部の強度・剛性を高められることから、遊技媒体が当接した時に、周壁部が弾性変形して弾性体（ゴムやバネ）のように遊技媒体を弾いてしまうことを防止することができる。従って、遊技領域内を流通する遊技媒体が、周壁部に当接することで従来とは異なる変な動きをしてしまうことを防止ことができ、遊技者に不快感を与えてしまうのを防止して興趣の低下を抑制させることができる。

30

【 1 4 9 9 】

また、上述したように、フランジ部 2 5 0 3 により前枠部 2 5 0 2 の強度・剛性を高められるため、当該センター役物 2 5 0 0 を、従来品と同等の強度・剛性に保つことが可能となり、センター役物 2 5 0 0 を樹脂成形して金型から抜く時に成形品の変形を防止することができ、歩留まりを高くしてコストの増加を抑制させることができる。

【 1 5 0 0 】

更に、センター役物 2 5 0 0 を透明としていることから、遊技者から前枠部 2 5 0 2 等を見え難くすることができるため、遊技者に対して遊技球 B が流通する遊技領域 5 a が大きいように錯覚させることができ、遊技領域 5 a が大きく見えるパチンコ機 1 として他のパチンコ機との差別化を図ることができる。

40

【 1 5 0 1 】

また、センター役物 2 5 0 0 を透明としているため、本パチンコ機 1 に備えられている LED 等からの光、本パチンコ機 1 が設置されている遊技ホール内の光、他のパチンコ機からの光、等が反射することで、センター役物 2 5 0 0 がキラキラと光って見えることとなり、遊技領域 5 a 内の見栄えを良くすることができ、遊技者の関心を引付けることが可能なパチンコ機 1 を提供することができる。

【 1 5 0 2 】

更に、センター役物 2 5 0 0 を透明としているため、前枠部 2 5 0 2 を遊技パネル 1 1 0 0 の開口部 1 1 0 2 の縁よりも外側に位置させても、前枠部 2 5 0 2 が開口部 1 1 0 2

50

の縁と同じ位置にあるように錯覚させることができ、遊技球 B が流通する遊技領域 5 a を実際よりも大きく見せることができる。

【 1 5 0 3 】

また、上述したように、フランジ部 2 5 0 3 を内側へ延出させることで遊技領域 5 a を大きくすることができることから、枠状の前枠部 2 5 0 2 を大きくすると共に、フランジ部 2 5 0 3 を延出させる位置を工夫することで、枠内を大きくしつつ、遊技領域 5 a 内が小さくなることを抑制することができる。従って、センター役物 2 5 0 0 の枠内及び開口部 1 1 0 2 を通して、遊技パネルの後方に設けられている導光板演出ユニット 3 1 0 0、裏前演出ユニット 3 2 0 0、及び演出表示装置 1 6 0 0、等を遊技者から良好な状態で視認させることができ、遊技領域 5 a 内での遊技球 B による遊技と、導光板演出ユニット 3 1 0 0、裏前演出ユニット 3 2 0 0、及び演出表示装置 1 6 0 0、等による演出との、何れをも楽しませることが可能なパチンコ機 1 を提供することができる。

10

【 1 5 0 4 】

更に、本実施形態の遊技盤 5 によれば、裏ユニット 3 0 0 0 の裏前演出ユニット 3 2 0 0 における裏左装飾体 3 2 1 2 (裏右装飾体 3 2 1 3) に光の三原色の二つのみを透過可能な主装飾部 3 2 1 2 a (主装飾部 3 2 1 3 a) を有するようにしていることから、当該主装飾部 3 2 1 2 a (主装飾部 3 2 1 3 a) では所定の色に着色されていることとなるため、裏左装飾体 3 2 1 2 (裏右装飾体 3 2 1 3) が発光装飾されていなくても主装飾部 3 2 1 2 a (主装飾部 3 2 1 3 a) の色により裏左装飾体 3 2 1 2 (裏右装飾体 3 2 1 3) を目立たせることができ、裏左装飾基板 3 2 2 2 (裏右装飾基板 3 2 2 3) のフルカラー LED からなる第一 LED 3 2 2 2 a 及び第二 LED 3 2 2 2 b (第一 LED 3 2 2 3 a 及び第二 LED 3 2 2 3 b) が発光していない時でも遊技者の関心を引付けることが可能な訴求力の高いパチンコ機 1 を提供することができる。そして、遊技者の操作により遊技領域 5 a 内で遊技が行われると、その遊技状況の変化に応じて、裏左装飾基板 3 2 2 2 (裏右装飾基板 3 2 2 3) に実装されている複数の第一 LED 3 2 2 2 a 及び第二 LED 3 2 2 2 b (第一 LED 3 2 2 3 a 及び第二 LED 3 2 2 3 b) が適宜発光して裏左装飾体 3 2 1 2 (裏右装飾体 3 2 1 3) が発光装飾されるため、発光装飾により裏左装飾体 3 2 1 2 (裏右装飾体 3 2 1 3) を綺麗に見せることができ、遊技者の関心を強く引付けさせることができると共に、遊技者に対して遊技状況の変化に気付かせて何か良いことがあるのではないかと思わせることができ、遊技に対する期待感を高めさせて興趣の低下を抑制させることができる。

20

30

【 1 5 0 5 】

この裏左装飾体 3 2 1 2 (裏右装飾体 3 2 1 3) を発光装飾させる際に、主装飾部 3 2 1 2 a (主装飾部 3 2 1 3 a) に対応しているフルカラー LED からなる第一 LED 3 2 2 2 a (第一 LED 3 2 2 3 a) では、主装飾部 3 2 1 2 a (主装飾部 3 2 1 3 a) を透過しない色を発光させる発光素子のアノードとカソードを接続してショートさせているため、誤作動により当該発光素子が発光することはない。従って、主装飾部 3 2 1 2 a (主装飾部 3 2 1 3 a) に対応している第一 LED 3 2 2 2 a (第一 LED 3 2 2 3 a) の誤作動により、主装飾部 3 2 1 2 a (主装飾部 3 2 1 3 a) と隣接している放射装飾部 3 2 1 2 b (放射装飾部 3 2 1 3 b) が意図しない色で発光装飾されてしまうことを防止することができるため、裏左装飾体 3 2 1 2 (裏右装飾体 3 2 1 3) を確実に意図した色で発光装飾させることができ、裏左装飾体 3 2 1 2 (裏右装飾体 3 2 1 3) の発光装飾による装飾効果を十分に発揮させることができる。

40

【 1 5 0 6 】

また、主装飾部 3 2 1 2 a (主装飾部 3 2 1 3 a) に対応しているフルカラー LED からなる第一 LED 3 2 2 2 a (第一 LED 3 2 2 3 a) では、その一つのフルカラー LED において、発光させない色の発光素子のアノードとカソードを接続して短絡させているため、当該発光素子において静電気が帯電することを回避させることが可能となり、帯電した静電気により同じパッケージの他の発光素子に悪影響を及ぼして第一 LED 3 2 2 2 a (第一 LED 3 2 2 3 a) が破損してしまうことを防止することができ、良好な状態で

50

裏左装飾体 3 2 1 2 (裏右装飾体 3 2 1 3) を発光装飾させることができる。

【 1 5 0 7 】

また、裏左装飾体 3 2 1 2 (裏右装飾体 3 2 1 3) における主装飾部 3 2 1 2 a (主装飾部 3 2 1 3 a) を、光の三原色の二つのみを透過可能としているため、主装飾部 3 2 1 2 a (主装飾部 3 2 1 3 a) に隣接している放射装飾部 3 2 1 2 b (放射装飾部 3 2 1 3 b) に対応しているフルカラー LED からなる第二 LED 3 2 2 2 b (第二 LED 3 2 2 3 b) を、主装飾部 3 2 1 2 a (主装飾部 3 2 1 3 a) において透過しない色で発光させると、主装飾部 3 2 1 2 a (主装飾部 3 2 1 3 a) と隣接している放射装飾部 3 2 1 2 b (放射装飾部 3 2 1 3 b) を明るく発光装飾させることができる。従って、裏左装飾体 3 2 1 2 (裏右装飾体 3 2 1 3) と裏左装飾基板 3 2 2 2 (裏右装飾基板 3 2 2 3) との間

10

【 1 5 0 8 】

更に、裏左装飾基板 3 2 2 2 (裏右装飾基板 3 2 2 3) の表面を白色としているため、裏左装飾基板 3 2 2 2 (裏右装飾基板 3 2 2 3) に実装されている第一 LED 3 2 2 2 a 及び第二 LED 3 2 2 2 b (第一 LED 3 2 2 3 a 及び第二 LED 3 2 2 3 b) からの光を、白色の裏左装飾基板 3 2 2 2 (裏右装飾基板 3 2 2 3) の表面により反射させることができ、裏左装飾体 3 2 1 2 (裏右装飾体 3 2 1 3) をより明るく発光装飾させることができる。また、裏左装飾基板 3 2 2 2 (裏右装飾基板 3 2 2 3) の表面を白色としているため、裏左装飾体 3 2 1 2 (裏右装飾体 3 2 1 3) における主装飾部 3 2 1 2 a (主装飾部 3 2 1 3 a) のような着色されている部位の発色を良くすることができ、裏左装飾体 3 2 1 2 (裏右装飾体 3 2 1 3) による装飾効果をより発揮させ易くすることができると共に、裏左装飾体 3 2 1 2 (裏右装飾体 3 2 1 3) を通して裏左装飾基板 3 2 2 2 (裏右装飾基板 3 2 2 3) を遊技者側 (前方) から目立ち難いものとすることができ、見栄えの悪化を抑制させることができる。

20

【 1 5 0 9 】

また、裏左装飾基板 3 2 2 2 (裏右装飾基板 3 2 2 3) に複数のフルカラー LED からなる第一 LED 3 2 2 2 a 及び第二 LED 3 2 2 2 b (第一 LED 3 2 2 3 a 及び第二 LED 3 2 2 3 b) を実装させていることから、全ての第一 LED 3 2 2 2 a 及び第二 LED 3 2 2 2 b (第一 LED 3 2 2 3 a 及び第二 LED 3 2 2 3 b) をフルカラー LED とすることが可能となるため、裏左装飾基板 3 2 2 2 (裏右装飾基板 3 2 2 3) に実装される全ての第一 LED 3 2 2 2 a 及び第二 LED 3 2 2 2 b (第一 LED 3 2 2 3 a 及び第二 LED 3 2 2 3 b) を同じ種類 (型番) のフルカラー LED とすることで、部品の単一化により裏左装飾基板 3 2 2 2 (裏右装飾基板 3 2 2 3) の製造にかかるコストを低減させることができ、パチンコ機 1 にかかるコストの増加を抑制させることができる。

30

【 1 5 1 0 】

更に、本実施形態の遊技盤 5 によれば、遊技球 B が打込まれる遊技領域 5 a 内には、中央に設けられている演出表示装置 1 6 0 0 と、遊技球 B を受入可能な第一始動口 2 0 0 2 と、互いに隣接している裏ユニット 3 0 0 0 における裏前演出ユニット 3 2 0 0 の裏右装飾体 3 2 1 3 と役物入賞口 2 0 0 6 に受入れられた遊技球 B が流通可能な特別流通領域としてのセンター役物 2 5 0 0 の第一振分装置 2 5 3 0 と、裏上装飾体 3 2 1 1 の口ゴ装飾部 3 2 1 1 b と連続しているようなサブ状態表示器 3 5 0 0 のサブ状態表示部 3 5 0 1 と、が設けられており、遊技者の操作によって遊技領域 5 a 内に打込まれた遊技球 B が第一始動口 2 0 0 2 (第二始動口 2 0 0 4) に受入れられると、主制御基板 1 3 1 0 において特別抽選結果 (第一特別抽選結果や第二特別抽選結果) の抽選が行われ、抽選された特別抽選結果に応じて所定の特典が付与されるため、当該特典を得るために、遊技者に対して第一始動口 2 0 0 2 を狙った遊技球 B の打込操作を楽しませることができる。

40

【 1 5 1 1 】

50

そして、第一始動口 2 0 0 2 (第二始動口 2 0 0 4) に遊技球 B が受入れられて特別抽選結果が抽選されると、遊技領域 5 a の中央に設けられている演出表示装置 1 6 0 0 において、抽選された特別抽選結果に応じて、当該特別抽選結果を示唆する図柄 (メイン図柄とも称する) が表示されると共に、裏右装飾基板 3 2 2 3 のサブ状態用 LED 3 5 1 0 が適宜発光してその光が導光ピン 3 5 2 0 によりサブ状態表示部 3 5 0 1 へ導光され、サブ状態表示部 3 5 0 1 においてサブ図柄が表示される。

【 1 5 1 2 】

従って、演出表示装置 1 6 0 0 に表示されたメイン図柄により抽選された特別抽選結果を遊技者に認識させることができる他に、所定の装飾が形成されたサブ状態表示部 3 5 0 1 (サブ状態表示器 3 5 0 0) においても、抽選された特別抽選結果を示唆するサブ図柄が表示されるため、メイン図柄の表示を見逃してしまったり、メイン図柄による特別抽選結果の示唆が良く判らなかつたりした場合でも、サブ図柄を見ることで、抽選された特別抽選結果を遊技者に認識させることができる。

10

【 1 5 1 3 】

このサブ状態表示部 3 5 0 1 では、所定の装飾 (ロゴ装飾部 3 2 1 1 b と同じ装飾) が形成されていることから、サブ図柄の表示により当該装飾が発光装飾されているように見えることとなるが、第一始動口 2 0 0 2 や第二始動口 2 0 0 4 に遊技球 B が受入れられて特別抽選結果 (第一特別抽選結果や第二特別抽選結果) が抽選されると、当該装飾の発光態様が変化するため、遊技者に対して抽選された特別抽選結果に応じて発光態様が変化していると認識させることができ、サブ図柄 (抽選された特別抽選結果の示唆) を認識させることができる。この際に、サブ状態表示部 3 5 0 1 において抽選された特別抽選結果を示唆するサブ図柄が装飾されているため、従来のパチンコ機のようにサブ図柄が無機的に見えることはなく、サブ図柄を装飾に溶け込ませることができ、サブ状態表示部 3 5 0 1 (サブ状態表示器 3 5 0 0) ひいては遊技領域 5 a 内の見栄えを良くすることができる。

20

【 1 5 1 4 】

また、サブ図柄を表示させるためのサブ状態用 LED 3 5 1 0 が実装されている裏右装飾基板 3 2 2 3 に、裏右装飾体 3 2 1 3 を発光装飾させるための第一 LED 3 2 2 3 a 及び第二 LED 3 2 2 3 b と第一振分装置 2 5 3 0 等を照明するための第三 LED 3 2 2 3 c とが更に実装されているため、裏右装飾体 3 2 1 3 を発光装飾させたり第一振分装置 2 5 3 0 を明るくして流通している遊技球 B を見え易くしたりすることができる。また、サブ状態用 LED 3 5 1 0、第一 LED 3 2 2 3 a 及び第二 LED 3 2 2 3 b、及び第三 LED 3 2 2 3 c を夫々別々の基板に実装させた場合と比較して、一つの裏右装飾基板 3 2 2 3 で済むことから、その分のスペースを確保することができるため、確保したスペースにより、裏右装飾体 3 2 1 3 や第一振分装置 2 5 3 0 等を大きくしたり、別の装飾体や役物等を配置したりすることができ、より遊技者を楽しませられるパチンコ機 1 を提供することができる。

30

【 1 5 1 5 】

更に、裏右装飾基板 3 2 2 3 におけるサブ状態用 LED 3 5 1 0 からの光を、導光ピン 3 5 2 0 によりサブ状態表示部 3 5 0 1 まで導光するようにしているため、サブ状態表示部 3 5 0 1 が裏右装飾基板 3 2 2 3 から離れた位置に設けられていても、導光ピン 3 5 2 0 によりサブ状態表示部 3 5 0 1 へ光を良好な状態で導光しサブ図柄を表示させることができる。また、導光ピン 3 5 2 0 によりサブ状態用 LED 3 5 1 0 からの光を任意の位置へ導光することができるため、サブ図柄が表示される部位を、装飾の形状に合わせた位置とすることができ、サブ図柄を装飾に溶け込ませて見栄えを良くすることができる。

40

【 1 5 1 6 】

また、裏右装飾基板 3 2 2 3 におけるサブ状態用 LED 3 5 1 0、第一 LED 3 2 2 3 a 及び第二 LED 3 2 2 3 b、及び第三 LED 3 2 2 3 c、が実装されている基板面を、前後方向に対して直角方向 (左右方向) へ向けて裏右装飾基板 3 2 2 3 を設けるようにしており、裏右装飾基板 3 2 2 3 の厚さ方向の側面が、前後方向を向くこととなるため、前方から裏右装飾基板 3 2 2 3 を見え辛くすることができ、裏右装飾基板 3 2 2 3 が見える

50

ことで見栄えが悪くなることを抑制して遊技領域 5 a 内の見栄えを良くすることができる。

【 1 5 1 7 】

また、裏右装飾基板 3 2 2 3 の表面を白色としているため、裏右装飾基板 3 2 2 3 に実装されている第一 L E D 3 2 2 3 a 及び第二 L E D 3 2 2 3 b や、第三 L E D 3 2 2 3 c からの光を、白色の裏右装飾基板 3 2 2 3 の表面により反射させることができ、裏右装飾体 3 2 1 3 をより明るく発光装飾させたりセンター役物 2 5 0 0 の第一振分装置 2 5 3 0 等をより明るく照明したりすることができると共に、裏右装飾基板 3 2 2 3 を前方から目立ち難いものとすることができ、見栄えの悪化を抑制させることができる。

【 1 5 1 8 】

更に、裏右装飾基板 3 2 2 3 を、裏右装飾体 3 2 1 3 とセンター役物 2 5 0 0 の第一振分装置 2 5 3 0 との間に設けていることから、裏右装飾基板 3 2 2 3 における一方の基板面に第一 L E D 3 2 2 3 a 及び第二 L E D 3 2 2 3 b が実装されると共に、他方の基板面に第三 L E D 3 2 2 3 c が実装されることとなり、夫々からの光が裏右装飾基板 3 2 2 3 に遮られて反対側へ照射されることはないため、第一 L E D 3 2 2 3 a 及び第二 L E D 3 2 2 3 b を発光させた時に第一振分装置 2 5 3 0 が照明されたり、第三 L E D 3 2 2 3 c を発光させた時に裏右装飾体 3 2 1 3 が発光装飾されたり、することはなく、裏右装飾体 3 2 1 3 及び第一振分装置 2 5 3 0 を明確な状態で別々に発光装飾させたり照明したりことができ、違和感のない発光演出を遊技者に見せることができると共に、発光演出による演出効果を十分に発揮させることができ、遊技者を楽しませて興趣の低下を抑制させることができる。

【 1 5 1 9 】

また、特別流通領域に役物入賞口 2 0 0 6 と第一振分装置 2 5 3 0 とを設けていることから、裏右装飾基板 3 2 2 3 の第三 L E D 3 2 2 3 c を発光させると、特別流通領域に設けられている役物入賞口 2 0 0 6 と第一振分装置 2 5 3 0 とが明るく照明されることとなるため、遊技者の関心を役物入賞口 2 0 0 6 及び第一振分装置 2 5 3 0 へ向けさせることができ、役物入賞口 2 0 0 6 が遊技球 B を受入可能に開くのではないかと思わせて、役物入賞口 2 0 0 6 を狙った遊技球 B の打込操作を行わせることができる。そして、役物入賞口 2 0 0 6 が受入可能となって遊技球 B が受入れられて第一振分装置 2 5 3 0 に送られると、第一振分装置 2 5 3 0 において遊技球 B が抽選された特別抽選結果に応じて第一アズレ口 2 5 3 5 側か第一アタリ通路 2 5 3 6 側の何れかに振分けられるため、第一アタリ通路 2 5 3 6 に振分けられるか否かによって遊技者をハラハラ・ドキドキさせることができ、遊技者を楽しませて興趣の低下を抑制させることができる。この際に、第三 L E D 3 2 2 3 c を発光させて第一振分装置 2 5 3 0 を照明することで、第一振分装置 2 5 3 0 での遊技球 B を見え易くすることができ、第一振分装置 2 5 3 0 での振分けを楽しませることができ。

【 1 5 2 0 】

更に、サブ状態用 L E D 3 5 1 0 における第一サブ図柄 L E D 3 5 1 1 及び第二サブ図柄 L E D 3 5 1 2 を、赤色、緑色、及び青色の 3 つの発光素子を一つに纏めたフルカラー L E D とした上で、青色の発光素子のアノードとカソードを接続して短絡（ショート）させるようにしており、発光させる必要のない青色の発光素子のアノードとカソードを接続して短絡させるようにしているため、何らかの誤作動が生じても当該発光素子に電気が供給されず、当該色（青色）で発光することはない。従って、通常では発光しない色によりサブ図柄が表示されることはなく、遊技者に対して不信感を与えてしまうことを回避させることができ、遊技者の遊技に対する興趣の低下を抑制させることができる。

【 1 5 2 1 】

また、第一サブ図柄 L E D 3 5 1 1 及び第二サブ図柄 L E D 3 5 1 2 をフルカラー L E D とし、一つのフルカラー L E D において、使用しない色（青色）の発光素子のアノードとカソードを接続して短絡させているため、当該発光素子において静電気が帯電することを回避させることが可能となり、帯電した静電気により同じパッケージの他の発光素子に悪影響を及ぼしてフルカラー L E D が破損してしまうことを防止することができ、サブ図

10

20

30

40

50

柄を確実に表示させることができる。

【 1 5 2 2 】

また、一つのフルカラーLEDにおいて、使用しない色の発光素子のアノードとカソードを接続して短絡させていることから、LEDを駆動（発光）させるためのLEDドライバに当該発光素子を接続する必要がなくなるため、短絡させた（アノードとカソードを接続した）発光素子の数だけLEDドライバのチャンネルを節約することができる。従って、フルカラーLEDの数に対してLEDドライバの数を少なくしてパチンコ機1にかかるコストの増加を抑制したり、LEDドライバにおける余ったチャンネルを用いて別のLEDを駆動させることでLEDドライバを無駄なく有効に用いたり、することができる。

【 1 5 2 3 】

また、第一サブ図柄LED3511及び第二サブ図柄LED3512としてフルカラーLEDを用いていると共に、第一LED3223a及び第二LED3223bや、第三LED3223cにもフルカラーLEDを用いるため、使用するLEDの種類を単一化することができ、パチンコ機1にかかるコストを低減させることができる。

【 1 5 2 4 】

なお、上記の実施形態では、案内通路群2520として、第一案内通路2521及び第二案内通路2522の二つの案内通路により構成されているものを示したが、これに限定するものではなく、三つ以上の案内通路により構成されているものとしてもよい。

【 1 5 2 5 】

また、上記の実施形態では、案内通路群2520において、90度ひねった後に、逆方向へ90度ひねって、入口の並びと出口の並びとが同じものを示したが、これに限定するものではなく、入口の並びと出口の並びとが異なるようにひねってもよい。或いは、第一案内通路2521及び第二案内通路2522がスパイラルとなるように、複数回に亘ってひねるようにしてもよい。

【 1 5 2 6 】

また、上記の実施形態では、扉枠左サイド装飾体426及び扉枠右サイド装飾体435に、夫々前後に貫通した開口部426a及び開口部435aを設け、開口部426a及び開口部435aに、導光軸部427a、導光軸部428a、導光軸部429a、導光軸部436a、導光軸部437aを挿通させたものを示したが、これに限定するものではなく、扉枠左サイド装飾体426及び扉枠右サイド装飾体435における開口部426a及び開口部435aの部位に、後方から窪んだ凹部を設け、その凹部内に導光軸部427a、導光軸部428a、導光軸部429a、導光軸部436a、導光軸部437aを挿入するようにしても良い。或いは、開口部426a及び開口部435aを設けていない扉枠左サイド装飾体426及び扉枠右サイド装飾体435とした上で、導光軸部427a、導光軸部428a、導光軸部429a、導光軸部436a、導光軸部437aを、扉枠左サイド装飾体426及び扉枠右サイド装飾体435の後面まで前方へ延出させるようにしても良い。これらにより、扉枠左サイド装飾体426及び扉枠右サイド装飾体435の表面を、開口部426a及び開口部435aのないスッキリした面としつつ、導光軸部427a、導光軸部428a、導光軸部429a、導光軸部436a、導光軸部437aにより点状にスポット発光させることができ、上記と同様の作用効果を奏することができる。

【 1 5 2 7 】

更に、上記の実施形態では、導光板3102の第二絵柄3120に放射絵柄部3122を設けると共に、裏左装飾体3212及び裏右装飾体3213に放射絵柄部3122と連続する放射装飾部3212b及び放射装飾部3213bを設けて、放射絵柄部3122と放射装飾部3212b及び放射装飾部3213bとで一つの大きな絵柄を表示させるものを示したが、これに限定するものではなく、例えば、裏左装飾体3212及び裏右装飾体3213をなくして、左右両端側が前方へ突出するように湾曲させられた導光板を備えるようにしても良い。これにより、当該導光板において所定の絵柄を発光表示させることで、中央側に対して外周側が前方へ突出している特別絵柄を発光表示させることができるため、左右に対して広がりのあるワイド感の高い特別絵柄を発光表示させることができ、遊

10

20

30

40

50

技者に対して極めて強いインパクトを与えることができる。また、従来のパチンコ機に設けられている導光板は湾曲しておらず平坦なものであるため、導光板が湾曲していることで、遊技者を大いに驚かせることができ、遊技者の関心を強く引付けさせて興趣の低下を抑制させることができる。この際に、本パチンコ機 1 の前方に着座している遊技者の位置を中心とした、円弧状、又は、楕円弧状、に導光板を湾曲させることが望ましい。

【 1 5 2 8 】

[9 . 主制御基板の各種制御処理]

次に、パチンコ機 1 の遊技の進行に応じて、図 1 6 6 に示した主制御基板 1 3 1 0 が行う各種制御処理について、図 1 6 8 ~ 図 1 7 3 を参照して説明する。図 1 6 8 は主制御側電源投入時処理の一例を示すフローチャートであり、図 1 6 9 は図 1 6 8 の主制御側電源投入時処理のつづきを示すフローチャートであり、図 1 7 0 は主制御側タイマ割り込み処理の一例を示すフローチャートであり、図 1 7 1 は設定変更処理の一例を示すフローチャートであり、図 1 7 2 はエラー表示処理の一例を示すフローチャートであり、図 1 7 3 は設定値確認表示処理の一例を示すフローチャートである。まず、遊技制御に用いられる各種乱数について説明し、続いて初期値更新型のカウンタの動き、主制御側電源投入時処理、主制御側タイマ割り込み処理、設定変更処理、エラー表示処理、設定値確認表示処理について説明する。

【 1 5 2 9 】

[9 - 1 . 各種乱数]

遊技制御に用いられる各種乱数として、大当り遊技状態や小当り遊技状態を発生させるか否かの決定に用いるための特別乱数と、この特別乱数の初期値の決定に用いるための当り判定用初期値決定乱数と、大当り遊技状態を発生させないときにリーチ（リーチはずれ）を発生させるか否かの決定に用いるためのリーチ判定用乱数と、機能表示ユニット 1 4 0 0 の第一特別図柄表示器及び第二特別図柄表示器で変動表示される特別図柄の変動表示パターンの決定に用いるための変動表示パターン用乱数と、大当り遊技状態を発生させるときに機能表示ユニット 1 4 0 0 の第一特別図柄表示器及び第二特別図柄表示器で導出表示される大当り図柄や小当り図柄の決定（当り種別の決定）に用いるための図柄乱数と、この図柄乱数の初期値の決定に用いるための大当り図柄用初期値決定用乱数等が用意されている。またこれらの乱数に加えて、第二始動口 2 0 0 4 の遊技球 B の受入れが可能とする可動片を開閉動作させるか否かの決定に用いるための普通図柄当り判定用乱数と、この普通図柄当り判定用乱数の初期値の決定に用いるための普通図柄当り判定用初期値決定乱数と、機能表示ユニット 1 4 0 0 の普通図柄表示器で変動表示される普通図柄の変動表示パターンの決定に用いるための普通図柄変動表示パターン用乱数等が用意されている。

【 1 5 3 0 】

このような遊技制御に用いられる各種乱数のうち、特別乱数はハードウェアにより更新されるのに対して、他の各種乱数はソフトウェアにより更新されるようになっている。

【 1 5 3 1 】

例えば、特別乱数は、主制御 M P U 1 3 1 0 a に内蔵される主制御内蔵ハード乱数回路によりハードウェアにより直接更新されるようになっている。この主制御内蔵ハード乱数回路は、主制御 M P U 1 3 1 0 a がリセットされると、まず、予め定めた数値範囲内における一の値を初期値として、主制御 M P U 1 3 1 0 a に入力されるクロック信号に基づいて高速に予め定めた数値範囲内における他の値を次々に抽出し、予め定めた数値範囲内におけるすべての値を抽出し終わると、再び、予め定めた数値範囲内における一の値を抽出して、主制御 M P U 1 3 1 0 a に入力されるクロック信号に基づいて高速に予め定めた数値範囲内における他の値を次々に抽出する。このような高速な抽選を主制御内蔵ハード乱数回路が繰返し行い、主制御 M P U 1 3 1 0 a は、主制御内蔵ハード乱数回路から値を取得する時点における主制御内蔵ハード乱数回路が抽出した値を特別乱数としてセットするようになっている。

【 1 5 3 2 】

これに対して、普通図柄当り判定用乱数を更新するカウンタは、最小値から最大値まで

に亘る予め定めた固定数値範囲内において更新され、この最小値から最大値までに亘る範囲を、後述する主制御側タイマ割り込み処理が行われるごとに値1ずつ加算されることでカウントアップする。このカウンタは、普通図柄当り判定用初期値決定乱数から最大値に向かってカウントアップし、続いて最小値から普通図柄当り判定用初期値決定乱数に向かってカウントアップする。普通図柄当り判定用乱数の最小値から最大値までに亘る範囲をカウンタがカウントアップし終わると、普通図柄当り判定用初期値決定乱数は更新される。このようなカウンタの更新方法を「初期値更新型のカウンタ」という。普通図柄当り判定用初期値決定乱数は、普通図柄当り判定用乱数を更新するカウンタの固定数値範囲から一の値を抽選する初期値抽選処理を実行して得ることができるようになっている。

【1533】

なお、本実施形態では、主制御基板1310のRAMクリアスイッチが電源投入時に操作された場合や、後述する、主制御側電源投入時処理において主制御MPU1310aの主制御内蔵RAMに記憶されている各種情報を数値とみなしてその合計を算出して得たチェックサム値(サム値)が主制御側電源断時処理(電源断時)において記憶されているチェックサム値(サム値)と一致していない場合など、主制御内蔵RAMの全領域のうち特定領域を除いてクリアする場合には、普通図柄当り判定用初期値決定乱数は、主制御MPU1310aがその内蔵する不揮発性のRAMからIDコードを取り出し、この取り出したIDコードに基づいて普通図柄当り判定用乱数を更新するカウンタの固定数値範囲から常に同一の固定値を導出する初期値導出処理を実行し、この導出した固定値がセットされる仕組みとなっている。つまり、普通図柄当り判定用初期値決定乱数は、初期値導出処理の実行によりIDコードに基づいて導出された同一の固定値が常に上書き更新されるようになっている。このように、普通図柄当り判定用初期値決定乱数にセットされる値は、IDコードを利用して導出されており、主制御MPU1310aを製造したメーカーによって主制御MPU1310aに内蔵する不揮発性のRAMにIDコードを記憶させるとIDコードが外部装置を用いても書き換えられないという第1のセキュリティ対策と、主制御内蔵RAMの全領域のうち特定領域を除いてクリアする場合に初期値導出処理を実行することによってIDコードに基づいて同一の固定値を導出するという第2のセキュリティ対策と、による2段階のセキュリティ対策が講じられることによって解析されるのを防止している。

【1534】

ここで、主制御MPU1310aに内蔵する不揮発性のRAMからIDコードを取り出し、この取り出したIDコードを普通図柄当り判定用初期値決定乱数として用いる利点について説明する。例えば、賞球として払い出される遊技球Bを不正に獲得しようとする者が何らかの方法で遊技盤5を入手して分解し、主制御MPU1310aに内蔵する不揮発性のRAMに予め記憶されているIDコードを不正に取得し、普通図柄当り判定用乱数を更新するカウンタの値と普通図柄当り判定値とが一致するタイミングを把握することができたとしても、そのIDコードが個体を識別するためのユニークな符号が付されたものであるため、他の遊技盤5'に備える主制御MPU1310a'に内蔵する不揮発性のRAMに予め記憶されているIDコードとまったく異なるものとなる。つまり他の遊技盤5'においては、普通図柄当り判定用乱数を更新するカウンタの値と普通図柄当り判定値とが一致するタイミングも、入手した遊技盤5のものとはまったく異なる。換言すると、入手した遊技盤5を分解して解析して得たIDコードは、他の遊技盤5'、つまり他のパチンコ機1'において、まったく役に立たないものであるため、分解して解析した得た所定間隔ごとに瞬停を発生させ、その所定間隔ごとに、普通入賞口2003に遊技球Bを通過させたとしても、可動片を開閉動作させて第二始動口2004へ遊技球Bが受入可能となる遊技状態を発生させることができない。

【1535】

[9-2. 主制御側電源投入時処理]

まず、パチンコ機1に電源が投入されると、デフォルトとして予め定めたアドレスにスタックポインタが設定されるように主制御MPU1310aが回路構成されている。この

10

20

30

40

50

スタックポインタは、例えば、使用中の記憶素子（レジスタ）の内容を一時記憶するためにスタックに積んだアドレスを示したり、サブルーチンを終了して本ルーチンに復帰するときの本ルーチンの復帰アドレスを一時記憶するためにスタックに積んだアドレスを示したりするものであり、スタックが積まれるごとにスタックポインタが進む。

【1536】

主制御MPU1310aによる制御の下、図168及び図169に示すように、主制御側電源投入時処理を行う。この主制御側電源投入時処理が開始されると、主制御MPU1310aは、RAMアクセス許可の設定を行う（ステップS10）。このRAMアクセス許可の設定により主制御内蔵RAMに対する更新を行うことができる。

【1537】

ステップS10に続いて、主制御MPU1310aは、停電クリア処理を行う（ステップS12）。この停電クリア処理では、ウェイトタイム処理を行い、停電監視回路からの停電予告信号が入力されているか否かを判定する。電源投入時から所定電圧となるまでの間では電圧がすぐに上がらない。一方、停電又は瞬停（電力の供給が一時停止する現象）となるとときには電圧が下がり、停電予告電圧より小さくなると、停電監視回路から停電予告として停電予告信号が入力される。電源投入時から所定電圧に上がるまでの間では同様に電圧が停電予告電圧より小さくなると、停電監視回路から停電予告信号が入力される。そこで、ウェイトタイム処理では、電源投入後、電圧が停電予告電圧より大きくなって安定するまで待つための処理であり、本実施形態では、待ち時間（ウェイトタイム）として200ミリ秒（ms）が設定されている。

【1538】

ステップS12に続いて、主制御MPU1310aは、RAMクリアスイッチ1310fが操作されているか否かを判定する（ステップS14）。この判定では、主制御MPU1310aは、RAMクリアスイッチ1310fからの操作信号（RAMクリア信号）の論理がHIであるときにはRAMクリアを行うと判断してRAMクリアスイッチ1310fが操作されていないと判定する一方、RAMクリアスイッチ1310fからの操作信号（RAMクリア信号）の論理がLOWであるときにはRAMクリアを行うと判断してRAMクリアスイッチ1310fが操作されていると判定する。なお、本ルーチンである主制御側電源投入時処理が開始されてからステップS14の判定までに亘る期間内において、極めて短時間であるため、実際には、RAMクリアスイッチ1310fの押圧操作部を押圧操作する者は、RAMクリアスイッチ1310fの押圧操作部を押圧操作しながらパチンコ機1の電源投入を行うこととなる。

【1539】

ステップS14の判定において、主制御MPU1310aは、RAMクリアスイッチ1310fが操作されていると判定したときには、RAMクリア報知フラグRCL-FLGに値1をセットする（ステップS16A）。一方、ステップS14の判定において、主制御MPU1310aは、RAMクリアスイッチ1310fが操作されていないと判定したときには、RAMクリア報知フラグRCL-FLGに値0をセットする（ステップS16B）。つまり、主制御MPU1310aは、電源投入時から所定時間に亘って、主制御MPU1310aに内蔵されたRAM（つまり、主制御内蔵RAM）の初期化を行うRAMクリア処理を実行可能な状態とする。上述したRAMクリア報知フラグRCL-FLGは、主制御MPU1310aの主制御内蔵RAMに記憶されている、確率変動、未払い出し賞球等の遊技に関する遊技情報、及びその他の情報（例えば、メイン賞球数情報出力判定用カウンタの値を示す情報等）を含む各種情報を消去するか否かを示すフラグであり、各種情報を消去するとき値1、各種情報を消去しないとき値0にそれぞれ設定される。なお、ステップS16A及びステップS16BでセットされたRAMクリア報知フラグRCL-FLGの値は、主制御MPU1310aの汎用記憶素子（汎用レジスタ）に記憶される。

【1540】

ステップS16A又はステップS16Bに続いて、本体枠4の開放及び設定キーのON操作があるか否かを判定する（ステップS18）。この判定では、主制御MPU1310

10

20

30

40

50

a は、外枠 2 に対する本体枠 4 の開放を検出するための本体枠開放スイッチからの検出信号と、設定キースイッチ 1 3 1 1 a の設定キーシリンダの差し込み口に設定キーが差し込まれ、設定キーシリンダが初期位置（つまり、設定キースイッチ 1 3 1 1 a を OFF する設定キーシリンダの回転位置）から時計方向へ向かって 6 0 度回動操作されて第 1 の ON 操作されることで設定キースイッチ 1 3 1 1 a が設定キー ON され、設定キースイッチ 1 3 1 1 a からの設定キー ON の信号と、に基づいて行う。主制御 MPU 1 3 1 0 a は、本体枠開放スイッチからの検出信号により外枠 2 に対して本体枠 4 が開放されていると判定し、かつ、設定キー ON の信号により設定キースイッチ 1 3 1 1 a が設定キー ON されていると判定したことによって、予め定めた設定値変更許可条件が成立しているとして判定する一方、本体枠開放スイッチからの検出信号により外枠 2 に対して本体枠 4 が開放されていないと判定し、及び/又は、設定キー ON の信号により設定キースイッチ 1 3 1 1 a が設定キー ON されていないと判定したことによって、予め定めた設定値変更許可条件が成立していないと判定する。

10

【 1 5 4 1 】

ステップ S 1 8 の判定において、主制御 MPU 1 3 1 0 a は、予め定めた設定値変更許可条件が成立しているとして判定したときには、設定変更許可フラグ CS - FLG に値 1 をセットする（ステップ S 2 0 A）。一方、ステップ S 1 8 の判定において、主制御 MPU 1 3 1 0 a は、予め定めた設定値変更許可条件が成立していないとして判定したときには、設定変更許可フラグ CS - FLG に値 0 をセットする（ステップ S 2 0 B）。設定変更許可フラグ CS - FLG は、主制御 MPU 1 3 1 0 a の主制御内蔵 RAM の所定領域（後述する、特定領域における設定値専用領域）に格納されている現状の設定値（設定キースイッチ 1 3 1 1 a の設定キーシリンダが第 1 の ON 操作された時点における設定値 1 ~ 設定値 6 のうち設定されている値）の設定変更を行うことを許可するか否かを示すフラグであり、設定値の設定変更を行うことを許可するとき値 1、設定値の設定変更を行うことを許可しないとき値 0 にそれぞれ設定される。なお、ステップ S 2 0 A 及びステップ S 2 0 B でセットされた設定変更許可フラグ CS - FLG の値は、主制御 MPU 1 3 1 0 a の汎用記憶素子（汎用レジスタ）に記憶される。

20

【 1 5 4 2 】

ステップ S 2 0 A 又はステップ S 2 0 B に続いて、主制御 MPU 1 3 1 0 a は、ウェイト時間待機処理を行う（ステップ S 2 2）。このウェイト時間待機処理では、周辺制御基板 1 5 1 0 の描画制御を行うシステムが起動する（ブートする）まで待っている。本実施形態では、ブートするまでの待機時間（ブートタイム）として 2 . 5 秒（s）が設定されている。周辺制御基板 1 5 1 0 は、主制御 MPU 1 3 1 0 a がウェイト時間待機処理を完了する時点において、主制御基板 1 3 1 0（主制御 MPU 1 3 1 0 a）からの各種コマンドを受信することができる状態となっている。なお、主制御 MPU 1 3 1 0 a がウェイト時間待機処理を完了する時点において、払出制御基板 6 3 3 が周辺制御基板 1 5 1 0 と比べて短時間でブート完了するため、払出制御基板 6 3 3 は、主制御基板 1 3 1 0（主制御 MPU 1 3 1 0 a）からの各種コマンドを受信することができる状態となっている。

30

【 1 5 4 3 】

ステップ S 2 2 に続いて、主制御 MPU 1 3 1 0 a は、停電予告信号が入力されているか否かを判定する（ステップ S 2 4）。上述したように、パチンコ機 1 の電源を遮断したり、停電又は瞬停したりするときには、電圧が停電予告電圧以下となると、停電予告として停電予告信号が停電監視回路から入力される。ステップ S 2 4 の判定は、この停電予告信号に基づいて行う。ステップ S 2 4 の判定において、主制御 MPU 1 3 1 0 a は、停電予告信号の入力があると判定したときには、ステップ S 2 4 の判定に再び戻り、停電予告信号の入力があり続ける限り、ステップ S 2 4 の判定を繰返し行う。なお、ステップ S 2 4 の判定がステップ S 2 2 のウェイト時間待機処理に続いて行われる点についての詳細な説明を後述する。

40

【 1 5 4 4 】

ステップ S 2 4 の判定において、主制御 MPU 1 3 1 0 a は、停電予告信号の入力がな

50

いと判定したときには、設定変更許可フラグCS - FLGが値0であるか否かを判定する（ステップS25）。設定変更許可フラグCS - FLGは、設定値の設定変更を行うことを許可するとき値1、設定値の設定変更を行うことを許可しないとき値0にそれぞれ設定される。

【1545】

ステップS25の判定において、主制御MPU1310aは、設定変更許可フラグCS - FLGが値0とき、つまり設定値の設定変更を行うことを許可しないときには、RAMクリア報知フラグRCL - FLGが値0である否かを判定する（ステップS26）。RAMクリア報知フラグRCL - FLGは、上述したように、各種情報を消去するとき値1、各種情報を消去しないとき値0にそれぞれ設定される。ステップS26の判定において、主制御MPU1310aは、RAMクリア報知フラグRCL - FLGが値0であるとき、つまり各種情報を消去しないと判定したときには、チェックサムの算出を行う（ステップS28）。このチェックサムは、主制御内蔵RAMに記憶されている各種情報を数値とみなしてその合計を算出するものである。

10

【1546】

ステップS28に続いて、主制御MPU1310aは、算出したチェックサムの値（サム値）が後述する主制御側電源断時処理（電源断時）において記憶されているチェックサムの値（サム値）と一致しているか否かを判定する（ステップS30）。ステップS30において、主制御MPU1310aは、一致していると判定したときには、バックアップフラグBK - FLGが値1であるか否かを判定する（ステップS32）。このバックアップフラグBK - FLGは、各種情報、チェックサムの値（サム値）及びバックアップフラグBK - FLGの値等の遊技バックアップ情報を後述する主制御側電源断時処理において主制御内蔵RAMに記憶保持したか否かを示すフラグであり、主制御側電源断時処理を正常に終了したとき値1、主制御側電源断時処理を正常に終了していないとき値0にそれぞれ設定される。なお、主制御基板1310の製造ラインの検査工程において、検査のために製造してから最初に主制御基板1310が電源投入される際における、ステップS28のチェックサムの算出と、ステップS30の判定と、についての詳細な説明を後述する。

20

【1547】

ステップS30の判定において、主制御MPU1310aは、チェックサムの値（サム値）が一致していないと判定したときには、又はステップS32の判定において、主制御MPU1310aは、バックアップフラグBK - FLGが値1でない（値0である）とき、つまり主制御側電源断時処理を正常に終了していないと判定したときには、エラー表示処理を行い（ステップS33）、無限ループに入る。この無限ループにより、エラー表示処理が終了した状態を維持することとなり、遊技を進行することが全くできない状態となり、パチンコ機1の電源を遮断して、再び電源を投入することとなる。このエラー表示処理では、その詳細な説明を後述するが、主制御内蔵RAMの内容に異常があると判定した場合、又は、電源遮断時に主制御側電源断時処理が正常に終了していないと判定した場合には、主制御内蔵RAMに格納されている内容に異常がある（又は信用することができないものである）として、その旨を伝えるエラー表示を行う。本実施形態では、主制御MPU1310aがエラー表示として英字Eを設定表示器1310gに表示するようになっている。

30

40

【1548】

なお、パチンコ機1の電源遮断を行い、外枠2に対して本体枠4が開放し、かつ、設定キーシリンダが初期位置（つまり、設定キースイッチ1311aをOFFする設定キーシリンダの回転位置）から時計方向へ向かって60度回動操作して第1のON操作をしたのちに、パチンコ機1の電源投入を行うことにより、再び本ルーチンである主制御側電源投入時処理が開始される。主制御MPU1310aは、上述したステップS18の判定において、本体枠開放スイッチからの検出信号により外枠2に対して本体枠4が開放されると判定し、かつ、設定キーONの信号により設定キースイッチ1311aが設定キーONされていると判定したことによって、予め定めた設定値変更許可条件が成立していると

50

判定して、上述したステップS 2 0 Aにおいて、設定変更許可フラグCS - FLGに値1をセットするため、上述したステップS 2 5の判定において、設定変更許可フラグCS - FLGが値1であるとして、つまり設定値の設定変更を行うことを許可すると判定して、後述するステップS 3 7の設定変更処理に続いて、後述するステップS 3 8の処理において、主制御内蔵RAMの全領域のうち特定領域を除いてクリアすることによりRAMエラーを解除して遊技を進行することができるようになっている（以下、「第1のRAMエラー解除方法」と記載する）。

【1549】

この第1のRAMエラー解除方法とは別の方法として、パチンコ機1の電源遮断を行い、RAMクリアスイッチ1310fの押圧操作部を押圧操作しながらパチンコ機1の電源投入を行うことにより、再び本ルーチンである主制御側電源投入時処理が開始される。主制御MPU1310aは、上述したステップS 1 4の判定において、RAMクリアスイッチ1310fが操作されていると判定して、上述したステップS 1 6 Aにおいて、RAMクリア報知フラグRCL - FLGに値1をセットするため、上述したステップS 2 6の判定において、RAMクリア報知フラグRCL - FLGが値1であるとして、つまり各種情報を消去すると判定して、後述するステップS 3 8の処理において、主制御内蔵RAMの全領域のうち特定領域を除いてクリアすることによりRAMエラーを解除して遊技を進行することができるようになっている（以下、「第2のRAMエラー解除方法」と記載する）。

【1550】

このように、本実施形態では、ステップS 3 0の判定において、主制御MPU1310aは、チェックサムの値（サム値）が一致していないと判定したときには、又はステップS 3 2の判定において、主制御MPU1310aは、バックアップフラグBK - FLGが値1でない（値0である）とき、つまり主制御側電源断時処理を正常に終了していないと判定したときには、ステップS 3 3のエラー表示を行って、主制御内蔵RAMに格納されている内容に異常がある（又は信用することができないものである）の旨を伝える場合には、第1のRAMエラー解除方法と第2のRAMエラー解除方法との2つの解除方法により行うことができるようになっている。これにより、設定値の設定変更を全く行う必要がない場合には、RAMクリアスイッチ1310fによる第2のRAMエラー解除方法を行うことによりRAMエラーを解除することができるようになっている。

【1551】

一方、ステップS 3 2の判定において、主制御MPU1310aは、バックアップフラグBK - FLGが値1であるとき、つまり主制御側電源断時処理を正常に終了したと判定したときには、復電時として主制御内蔵RAMの作業領域を設定する（ステップS 3 4）。この設定は、主制御MPU1310aに内蔵されたROM（つまり、主制御内蔵ROM）から復電時情報を読み出し、この復電時情報を主制御内蔵RAMの作業領域にセットする。これにより、遊技バックアップ情報から各種情報を読み出してこの各種情報に応じた各種コマンドを主制御内蔵RAMの所定記憶領域に記憶する。また、主制御MPU1310aは、主制御内蔵RAMの特定領域における設定値専用領域に格納されている設定値に基づいて遊技を進行することとなる。なお、「復電」とは、電源を遮断した状態から電源を投入した状態のほか、停電又は瞬停からその後の電力の復旧した状態、不正手段（例えば、不正行為者が腕の裾に隠した高周波出力装置）からの高周波が主制御基板1310に照射されて主制御MPU1310a自体がリセットし、その後復旧した状態も含める。

【1552】

ステップS 3 4に続いて、主制御MPU1310aは、バックアップフラグBK - FLGに値0をセットする（ステップS 3 6）。これにより、これ以後の各種処理が行われることにより各種情報、チェックサムの値（サム値）等が変更されるため、後述する主制御側電源断時処理を正常に終了してバックアップフラグBK - FLGに値1がセットされないと、後述するように、主制御内蔵RAMの全領域のうち特定領域を除いてクリアされることとなる。

10

20

30

40

50

【 1 5 5 3 】

一方、ステップ S 2 5 の判定において、主制御 M P U 1 3 1 0 a は、設定変更許可フラグ C S - F L G が値 0 でない（値 1 である）とき、つまり設定値の設定変更を行うことを許可するときには、設定変更処理を行う（ステップ S 3 7）。この設定変更処理では、その詳細な説明を後述するが、設定変更基板 1 3 1 1 の設定切替ボタン 1 3 1 1 b からの検出信号に基づいて、設定変更基板 1 3 1 1 の設定切替ボタン 1 3 1 1 b の押圧操作部が押圧操作されるごとに、設定値を変更して設定表示器 1 3 1 0 g に表示し、設定キースイッチ 1 3 1 1 a の設定キーシリンダが第 1 の O N 操作から第 2 の O N 操作されたことで設定キースイッチ 1 3 1 1 a からの決定キー O N の信号に基づいて、変更した設定値を決定し、主制御 M P U 1 3 1 0 a に内蔵されている R A M の所定領域に格納する。

10

【 1 5 5 4 】

ステップ S 3 7 の処理、又はステップ S 2 6 の判定において、主制御 M P U 1 3 1 0 a は、R A M クリア報知フラグ R C L - F L G が値 0 でない（値 1 である）とき、つまり各種情報を消去すると判定したときには、主制御内蔵 R A M の全領域のうち特定領域を除いてクリアする（ステップ S 3 8）。ここでは、主制御 M P U 1 3 1 0 a は、値 0 を主制御内蔵 R A M の所定領域（主制御内蔵 R A M の全領域のうち特定領域を除く領域。）に書き込むことよって行う。本実施形態では、R A M クリア報知フラグ R C L - F L G が値 0 でない（値 1 である）とき、つまり各種情報を消去すると判定したときに加えて、設定変更処理を終了すると、必ず、主制御内蔵 R A M の全領域のうち特定領域を除いて（主制御内蔵 R A M の所定領域（主制御内蔵 R A M の全領域のうち特定領域を除く領域。）を）クリアするようになっている。ここで、「特定領域」とは、設定値が格納される設定値専用領域と、遊技盤 5 に区画形成される遊技領域 5 a に設けられるアウト口 1 0 0 8 により回収された遊技球 B の球数の計数結果（総数）が格納されるアウト球計数専用領域と、から構成されている。設定値専用領域は、後述する設定変更処理において設定変更される設定値が格納され、アウト球計数専用領域は、後述する球数計数処理において計数されるアウト口 1 0 0 8 により回収された遊技球 B の球数の計数結果（総数）が格納される。

20

【 1 5 5 5 】

なお、主制御 M P U 1 3 1 0 a は、初期値として主制御内蔵 R O M から所定値を読み出して、セットしてもよい。また、主制御 M P U 1 3 1 0 a は、R A M クリアスイッチ 1 3 1 0 f からの操作信号（R A M クリア信号）の論理が R A M クリアを指示するもので各種情報を消去するとき、サム値が一致していないとき、又は主制御側電源断時処理を正常に終了していないときには、主制御 M P U 1 3 1 0 a の不揮発性の R A M に予め記憶された固有の I D コードを取り出し、この取り出した I D コードに基づいて普通図柄当り判定用乱数を更新するカウンタの固定数値範囲から常に同一の固定値を導出する初期値導出処理を行い、この固定値を、上述した普通図柄当り判定用乱数の初期値の決定に用いるための普通図柄当り判定用初期値決定乱数にセットする。

30

【 1 5 5 6 】

ステップ S 3 8 に続いて、主制御 M P U 1 3 1 0 a は、初期設定として主制御内蔵 R A M の作業領域を設定する（ステップ S 4 0）。この設定は、主制御内蔵 R O M から初期情報を読み出してこの初期情報を主制御内蔵 R A M の作業領域にセットされることにより実施される。これにより、遊技バックアップ情報が初期化され、例えばメイン賞球数情報出力判定用カウンタの値は、初期値である値 0 に設定（セット）される。また、主制御 M P U 1 3 1 0 a は、主制御内蔵 R A M の特定領域における設定値専用領域に格納されている設定値に基づいて遊技を進行することとなる。

40

【 1 5 5 7 】

ステップ S 3 6 又はステップ S 4 0 に続いて、主制御 M P U 1 3 1 0 a は、主制御内蔵 W D T の初期値設定及び起動設定を行う（ステップ S 4 1）。ここでは、主制御 M P U 1 3 1 0 a の動作（システム）が正常動作しているか否かを監視する主制御内蔵 W D T に初期値を設定するために主制御 M P U 1 3 1 0 a に内蔵されるウォッチドックタイマコントロールレジスタ（以下、「W D T コントロールレジスタ」と記載する。）にタイマ設定値

50

を設定して主制御内蔵WDTを起動させて主制御MPU1310aをリセットするまでの計時を開始する。主制御内蔵WDTが起動すると、主制御内蔵WDTによる計時が開始され、この計時された時間がタイマ設定値で設定された時間に達するまでに、主制御MPU1310aに内蔵されるウォッチドックタイマクリアレジスタ（以下、「WDTクリアレジスタ」と記載する。）にタイマクリア設定値をセットしないと、主制御内蔵WDTにより主制御MPU1310aが強制的にリセットされるようになっている。これに対して、主制御内蔵WDTが起動して計時が開始されると、この計時された時間がタイマ設定値で設定された時間に達するまでにWDTクリアレジスタにタイマクリア設定値をセットすると、主制御内蔵WDTによる計時がクリアされて、再び計時が開始されるようになっている。このように、主制御内蔵WDTによる計時をタイマ設定値で設定された時間に達するまでにクリアして再び計時を開始するという処理を繰返し行うことにより主制御MPU1310aの動作（システム）が正常動作しているか否かを監視することができる。

10

【1558】

ステップS41に続いて、主制御MPU1310aは、割り込み初期設定を行う（ステップS42）。この設定は、後述する主制御側タイマ割り込み処理が行われるときの割り込み周期を設定するものである。本実施形態では、4ミリ秒（ms）に設定されている。

【1559】

ステップS42に続いて、主制御MPU1310aは、シリアル通信初期設定を行う（ステップS44）。ここでは、主制御MPU1310aに内蔵される各種シリアル入出力ポート（例えば、払出制御基板633に対するシリアル入出力ポート（受信チャンネル及び送信チャンネル）、周辺制御基板1510に対するシリアル入出力ポート（受信チャンネル及び送信チャンネル））に対応する、送信シリアルポートプリスケラに通信速度の設定やパリティ有無の設定等を行うとともに、送信シリアルポートコントロールレジスタに送信回路の初期化の設定や送信許可の設定等を行う。

20

【1560】

ステップS44に続いて、主制御MPU1310aは、試験信号出力ポート初期化設定を行う（ステップS46）。ここでは、遊技機の試験機関において、各種検査情報を出力するための図示しない試験信号出力ポートを、電源投入時に初期化設定（OFFデータ出力に設定）等を行う。

【1561】

ステップS46に続いて、主制御MPU1310aは、主制御内蔵ハード乱数回路の起動設定を行う（ステップS48）。ここでは、遊技に関する各種乱数のうち、大当り遊技状態を発生させるか否かの決定に用いるための特別乱数を、ハードウェアにより更新するために主制御MPU1310aに内蔵されるハード乱数コントロールレジスタに乱数をラッチして取得するという設定等を行うとともに、ハード乱数設定レジスタに主制御内蔵ハード乱数回路の起動等を設定する。これらの設定により主制御内蔵ハード乱数回路が起動すると、主制御MPU1310aに入力されるクロック信号に基づいて高速に予め定めた数値範囲内における他の値を重複することなく次々に抽出し、予め定めた数値範囲内におけるすべての値を抽出し終わると、再び、予め定めた数値範囲内における一の値を抽出して、主制御MPU1310aに入力されるクロック信号に基づいて高速に予め定めた数値範囲内における他の値を重複することなく次々に抽出する。なお、主制御MPU1310aは、主制御内蔵ハード乱数回路から乱数（乱数値）を取得するときには、主制御内蔵ハード乱数回路にラッチ信号を出力し、このラッチ信号が入力された際における主制御内蔵ハード乱数回路が抽出した乱数（乱数値）を、主制御MPU1310aに内蔵されるハード乱数ラッチレジスタから取得するようになっている。主制御MPU1310aは、この取得した乱数値を特別乱数としてセットする。

30

40

【1562】

ステップS48に続いて、主制御MPU1310aは、電源投入時に送信するコマンドの予約設定を行う（ステップS50）。ここでは、ステップS34の主制御内蔵RAMの作業領域の設定において主制御内蔵RAMの作業領域にセットされた復電時情報に基づい

50

て、電源投入（復電）した旨を伝えるために、電源投入に区分される電源投入時状態コマンド、電源投入時主制御復帰先コマンド、そして電源投入時メイン賞球数情報出力判定用カウンタ通知コマンドを作成して送信情報として主制御内蔵RAMの送信情報記憶領域に記憶する。主制御内蔵RAMの送信情報記憶領域には、ステップS34の主制御内蔵RAMの作業領域の設定において、遊技バックアップ情報から各種情報を読み出してこの各種情報に応じた各種コマンドが記憶されている場合もある。このような場合には、まず各種情報のうち遊技情報に応じた各種コマンドの送信完了後に、続いて電源投入時状態コマンド、電源投入時主制御復帰先コマンド、そして電源投入時メイン賞球数情報出力判定用カウンタ通知コマンドが送信されることとなる。これらのコマンドは、後述する主制御側タイマ割り込み処理において送信されるようになっている。なお、ステップS50において電源投入時に送信するコマンドの予約設定が行われる点についての詳細な説明を後述する。

10

【1563】

ステップS50に続いて、主制御MPU1310aは、割り込み許可設定を行う（ステップS52）。この設定によりステップS42で設定した割り込み周期、つまり4msごとに後述する主制御側タイマ割り込み処理が繰返し行われる。

【1564】

ステップS52に続いて、主制御MPU1310aは、停電予告信号が入力されているか否かを判定する（ステップS54）。パチンコ機1の電源を遮断したり、停電又は瞬停したりするときには、上述したように、電圧が停電予告電圧以下となると、停電予告として停電予告信号が停電監視回路から主制御MPU1310aに入力される。ステップS54の判定は、この停電予告信号に基づいて行う。

20

【1565】

ステップS54の判定において、主制御MPU1310aは、停電予告信号の入力がないと判定したときには、非当落乱数更新処理を行う（ステップS56）。この非当落乱数更新処理では、上述した、リーチ判定用乱数、変動表示パターン用乱数、大当り図柄用初期値決定用乱数、及び小当り図柄用初期値決定用乱数等を更新する。このように、非当落乱数更新処理では、当落判定（大当り判定）にかかわらない乱数をソフトウェアにより更新する。なお、上述した、普通図柄当り判定用乱数、普通図柄当り判定用初期値決定乱数及び普通図柄変動表示パターン用乱数等もこの非当落乱数更新処理により更新される。

【1566】

ステップS56に続いて、再びステップS54に戻り、主制御MPU1310aは、停電予告信号の入力があるか否かを判定し、この停電予告信号の入力がなければ、ステップS56で非当落乱数更新処理を行い、ステップS54～ステップS56を繰返し行う。なお、このステップS54～ステップS56の処理を「主制御側メイン処理」という。

30

【1567】

一方、ステップS54の判定において、主制御MPU1310aは、停電予告信号の入力があつたと判定したときには、割り込み禁止設定を行う（ステップS58）。この設定により後述する主制御側タイマ割り込み処理が行われなくなり、主制御内蔵RAMへの書き込みを防ぎ、上述した、遊技情報、及びその他の情報を含む各種情報の書き換えを保護している。

40

【1568】

ステップS58に続いて、主制御MPU1310aは、停電クリア信号を出力開始する（ステップS60）。ここでは、ステップS12の停電クリア処理において停電クリア信号を出力開始した処理と同一の処理を行う。

【1569】

ステップS60に続いて、主制御MPU1310aは、例えば、機能表示ユニット1400の各種表示器、始動口ソレノイド2412、アタッカソレノイド2414、ベースモータ1310h等に出力している駆動信号を停止する（ステップS62）。

【1570】

ステップS62に続いて、主制御MPU1310aは、チェックサムの算出を行ってこ

50

の算出した値を記憶する（ステップS64）。このチェックサムは、上述したチェックサムの値（サム値）及びバックアップフラグBK - FLGの値の記憶領域を除く、主制御内蔵RAMの作業領域の遊技情報を数値とみなしてその合計を算出する。

【1571】

ステップS64に続いて、主制御MPU1310aは、バックアップフラグBK - FLGに値1をセットする（ステップS66）。これにより、遊技バックアップ情報の記憶が完了する。

【1572】

ステップS66に続いて、主制御MPU1310aは、RAMアクセス禁止の設定を行う（ステップS68）。このRAMアクセス禁止の設定により主制御内蔵RAMに対するアクセスが行うことができなくなることによって主制御内蔵RAMの内容の更新を防止することができる。

10

【1573】

ステップS68に続いて、無限ループに入る。この無限ループでは、ステップS41において起動した主制御内蔵WDTに対して主制御MPU1310aに内蔵されるWDTクリアレジスタにタイムクリア設定値をセットし、主制御内蔵WDTによる計時をクリアして再び計時を開始させることができなくなることによって、主制御内蔵WDTにより主制御MPU1310aが強制的にリセットされることとなる。その後、主制御MPU1310aは、この主制御側電源投入時処理を再び行う。なお、ステップS58～ステップS68の処理及び無限ループを「主制御側電源断時処理」という。

20

【1574】

主制御MPU1310aは、上述したように、電気的なノイズの影響を受けると、内蔵リセット回路による強制リセットがかかる。この場合、主制御MPU1310aは、ステップS54の判定を行うことができず、主制御側電源断時処理を行うことができない。このため、主制御MPU1310aは、内蔵リセット回路による強制リセットがかかると、主制御側電源断時処理を実行することなく、リセットがかかり、再び、主制御側電源投入時処理を実行することとなる。つまり、主制御側電源断時処理が実行されないことにより、内蔵リセット回路による強制リセットがかかる直前に基づく主制御側電源断時処理におけるチェックサムの値（サム値）が記憶されていないため、前回電源遮断時において主制御側電源断時処理が実行されて記憶されたチェックサムの値（サム値）と、内蔵リセット回路による強制リセットがかかって再起動するときにステップS28で算出したチェックサムの値（サム値）と、が一致するはずがなく、必ず主制御内蔵RAMのチェックサム（サム値）エラーとなって、ステップS38の処理において主制御内蔵RAMの全領域のうち特定領域を除いて完全に消去（クリア）されることとなる。

30

【1575】

パチンコ機1（主制御MPU1310a）は、停電したとき又は瞬停したときにはリセットがかかり、その後の電力の復旧により、この主制御側電源投入時処理を行う。

【1576】

なお、ステップS30では主制御内蔵RAMに記憶されている遊技バックアップ情報が正常なものであるか否か进行检查し、続いてステップS32では主制御側電源断時処理が正常に終了された否か进行检查している。このように、主制御内蔵RAMに記憶されている遊技バックアップ情報を2重にチェックすることにより遊技バックアップ情報が不正行為により記憶されたものであるか否か进行检查している。

40

【1577】

また、ステップS25の判定において、設定変更許可フラグCS - FLGが値0でない（値1である）とき、つまり設定値の設定変更を行うことを許可するときには、ステップS37の設定変更処理を行い、ステップS38の処理において主制御内蔵RAMの全領域のうち特定領域を除いて完全に消去（クリア）し、ステップS26の判定において、RAMクリア報知フラグRCL - FLGが値0でない（値1である）とき、つまり各種情報を消去すると判定したときには、ステップS38の処理において主制御内蔵RAMの全領域

50

のうち特定領域を除いて完全に消去（クリア）する。このように、復電時に押圧操作部が操作されている場合（正確には、RAMクリアスイッチ1310fの押圧操作部を押圧操作しながらパチンコ機1の電源投入を行う場合）、設定値を変更決定することができる設定変更を行う場合（主制御MPU1310aが設定変更処理を行った場合）には、主制御MPU1310aが主制御内蔵RAMの所定領域を必ずクリアする。これは、RAMクリアスイッチ1310fの押圧操作部が押圧操作される場合には、例えば、遊技ホールの営業が終了した際に、パチンコ機1が遊技者にとって有利な状態（例えば、確率変動（確変）当りとなっている状態等）である場合には、次の営業開始までに、上述した遊技バックアップ情報を消去（クリア）する必要があるため、遊技ホールの店員等の係員は、RAMクリアスイッチ1310fの押圧操作部を押圧操作しながらパチンコ機1の電源投入する必要がある。また、設定値を変更決定する場合には、設定変更処理が行われると、（結果的に現状の設定値が維持される場合であっても、設定変更処理が行われる前の設定値により得た遊技情報等の各種情報を含む遊技バックアップ情報を主制御内蔵RAMから消去（クリア）する必要がある。設定キーは、上述したように、設定値の変更のほか、設定されている現状の設定値の確認等を行うことができる重要なキーであるため、遊技ホールの店長を含め限られた者のみ所持が許可され、2～3人に限定されている。本実施形態では、設定値が変更決定されなくても、つまり限定された特定の者だけが所持する設定キーがなくても、遊技ホールの店員等の係員は、遊技バックアップ情報を消去（クリア）する必要があるときにRAMクリアスイッチ1310fの押圧操作部を押圧操作しながらパチンコ機1の電源投入を行うことにより、遊技バックアップ情報を主制御内蔵RAMから消去（クリア）することができるようになっている。

10

20

【1578】

ここで、ステップS24の停電予告信号の有無の判定をステップS22のウェイト時間待機処理に続いて行う点について説明する。まず、ステップS24の停電予告信号の有無の判定がない場合における問題点について、つまりステップS22のウェイト時間待機処理の後に、ステップS26のRAMクリアフラグの値の判定を行ってその後の処理をすすめる場合における問題点について説明する。

【1579】

主制御MPU1310aの電源端子であるVDD端子には、上述したように、停電又は瞬停が発生して遊技ホールの島設備からの電源が遮断された場合に、電解コンデンサMC2に充電された電荷が停電又は瞬停が発生してから約7ミリ秒（ms）という期間に亘って直流+5Vとして印加されるようになっている。つまり、瞬停や停電により遊技ホールの島設備からの電源が遮断された状態であっても、電解コンデンサMC2というハードウェアに充電された電荷が直流+5Vとして印加されることにより、遊技ホールの島設備からの電源が遮断されてから約7msという時間が経過するまでの期間内に、主制御側電源断時処理を完了することができるようになっている。これは、遊技者が遊技を行っている際に、つまり、主制御側メイン処理又は後述する主制御側タイマ割り込み処理を行っている際に、停電又は瞬停が発生して遊技ホールの島設備からの電源が遮断された場合において、主制御側電源断時処理を確実に完了することができるようになっている。

30

【1580】

ところが、極めて稀な現象として、復電時にステップS22のウェイト時間待機処理において、周辺制御基板1510の描画制御を行うシステムが起動する（ブートする）までの待機時間（ブートタイマ：本実施形態では、2.5秒が設定されている。）を計時開始し、その待機時間に達する直前で、仮に瞬停又は停電が発生すると、主制御MPU1310aの電源端子であるVDD端子に電解コンデンサMC2というハードウェアに充電された電荷が直流+5Vとして印加されるものの、約7msという期間内に、ステップS42で割り込み初期設定が行われ、その後、ステップS52で割り込み許可設定が行われることにより、後述する主制御側タイマ割り込み処理が行われて、主制御内蔵RAMの内容が更新されても、主制御側電源投入時処理における主制御側電源断時処理を完了することができなくなる場合がある。このため、主制御内蔵RAMの内容に基づく、チェックサムを

40

50

算出した値が記憶されることなく再び復電時に主制御側電源投入時処理を開始することとなる。

【1581】

そうすると、今回の復電時において主制御側電源投入時処理を開始して、瞬停や停電が発生することなく、ステップS22のウェイト時間待機処理を完了し、その後、ステップS28で主制御内蔵RAMの内容に基づくチェックサムを算出した値と、瞬停又は停電が発生した直前における主制御内蔵RAMに記憶されている値と、をステップS30で比較判定すると、チェックサムの値が一致するはずがなく、ステップS38で主制御内蔵RAMの全領域のうち特定領域を除いてクリアすることとなる。換言すると、復電時にRAMクリアスイッチ1310fが遊技ホールの店員等の係員により操作されてRAMクリアという遊技ホールの店員等の係員による意思表示がなくても、強制的に主制御内蔵RAMに記憶されている上述した遊技バックアップ情報を消去(クリア)することとなるという問題がある。

10

【1582】

そこで、本実施形態では、ステップS22のウェイト時間待機処理の直後に、停電予告信号が入力されているか否かの判定を行う処理をステップS24として設けて、停電予告信号が入力されているときには、ステップS24の判定に再び戻り、停電予告信号の入力があり続ける限り、ステップS24の判定を繰返し行うようになっている。これにより、遊技の進行を行うことができないようになっている。ステップS22のウェイト時間待機処理を行う前に、ステップS16A又はステップS16BにおいてRAMクリア報知フラグRCL-FLGに値が設定されるものの、RAMクリア報知フラグRCL-FLGの値は、上述したように、主制御MPU1310aの汎用記憶素子(汎用レジスタ)に記憶されるため、ステップS10でRAMアクセス許可の設定が行われていても、主制御内蔵RAMの内容(遊技情報)が全く変更されない。

20

【1583】

このように、ステップS22のウェイト時間待機処理の直後に、停電予告信号が入力されているか否かの判定を行う処理をステップS24として設けて、停電予告信号が入力されているときには(つまり、ステップS22のウェイト時間待機処理で待機した後にパチンコ機1への電源が遮断されるとステップS24の判定により判定されたときには)、ステップS24の判定に再び戻り、停電予告信号の入力があり続ける限り、ステップS24の判定を繰返し行うことにより、遊技の進行を行うことができず、遊技情報、及びその他の情報(例えば、メイン賞球数情報出力判定用カウンタの値を示す情報等)を含む各種情報が更新されることを防止することができ、チェックサムの算出結果に変動が生ずることがないようにしている。これにより、主制御基板1310の主制御MPU1310aは、再起動した際に、ステップS28のチェックサムの算出結果と、ステップS64のチェックサムの算出記憶した値と、が一致していると判定することとなるため、主制御内蔵RAMに記憶保持される瞬停や停電が発生する直前の遊技情報を初期化することがない。したがって、復電時において、瞬停や停電が発生する直前の遊技情報が初期化されることを防止することができる。

30

【1584】

また、ステップS22のウェイト時間待機処理の直後に、停電予告信号が入力されているか否かの判定を行う処理をステップS24として設けて、停電予告信号が入力されていないときには(つまり、ステップS22のウェイト時間待機処理で待機した後にパチンコ機1への電源が遮断されないとステップS24の判定により判別されたときには)、主制御基板1310の主制御MPU1310aが遊技の進行を行っている際に、パチンコ機1への電源が遮断されても、主制御MPU1310aの電源端子であるVDD端子に、電解コンデンサMC2による電源の供給により、この遊技の進行による遊技情報、及びその他の情報(例えば、メイン賞球数情報出力判定用カウンタの値を示す情報等)を含む各種情報を記憶するためのバックアップ処理であるステップS58~ステップS68の処理及び無限ループにより構成される主制御側電源断時処理を主制御基板1310の主制御MPU

40

50

1310aが完了することができるようになってきているため、主制御基板1310の主制御MPU1310aは、再起動した際に、ステップS28のチェックサムの算出結果と、バックアップ処理においてチェックサムの算出結果（つまり、ステップS64のチェックサムの算出記憶した値）と、が一致していると判定することとなるため、主制御内蔵RAMに記憶保持される瞬停や停電が発生する直前の遊技情報を初期化することがない。つまり、瞬停や停電が発生する直前の遊技情報に復元されて主制御基板1310を起動することができるようになってきている。

【1585】

更に、ステップS22のウェイト時間待機処理の直後に、ステップS24で停電予告信号が入力されていると判定したときには主制御内蔵WDTにより主制御MPU1310aが強制的にリセットさせることで主制御内蔵RAMの内容を全く更新することなく再び主制御側電源断時処理を開始することができる一方、ステップS22のウェイト時間待機処理の直後に、ステップS24で停電予告信号が入力されていないと判定したときにはこれまで通りハードウェアによる約7msという「瞬停又は停電時電源確保期間」以内に主制御側電源断時処理を確実に完了することができるようになってきている。つまり、本実施形態では、復電時に主制御側電源投入時処理を行っている際に瞬停や停電が発生して遊技ホールの島設備からの電源が遮断された場合であって、主制御MPU1310aの電源端子であるVDD端子に、電解コンデンサMC2に充電された電荷が停電又は瞬停が発生してから約7ミリ秒（ms）という期間に亘って直流+5Vとして印加されるようになってきているため、電解コンデンサMC2というハードウェアによる約7msという「瞬停又は電源確保期間」内において主制御側電源断時処理を完了することができない場合においては、ステップS22のウェイト時間待機処理の直後におけるステップS24で停電予告信号が入力されているか否かの判定を行い、停電予告信号が入力されているときには、ステップS24の判定に再び戻り、停電予告信号の入力があり続ける限り、ステップS24の判定を繰返し行うことにより、遊技の進行を行うことができないようになってきている。

【1586】

このようなソフトウェアにより遊技の進行が行うことができないようにされることでステップS24より後のステップ（具体的には、ステップS42で割り込み初期設定を行って、その後に、ステップS52で割り込み許可を設定して後述する主制御側タイマ割り込み処理を開始するという制御フロー）への進行を阻止することで主制御内蔵RAMの内容（遊技情報、及びその他の情報（例えば、メイン賞球数情報出力判定用カウンタの値を示す情報等）を含む各種情報）が更新されることを回避することができるという仕組みを採用した。このように停電又は瞬停が発生して遊技ホールの島設備からの電源が遮断された際に、主制御内蔵RAMの内容（遊技情報、及びその他の情報（例えば、メイン賞球数情報出力判定用カウンタの値を示す情報等）を含む各種情報）が全く変更されないようにソフトウェアで賄う部分と、主制御側電源断時処理を確実に完了して主制御内蔵RAMの内容（遊技情報、及びその他の情報（例えば、メイン賞球数情報出力判定用カウンタの値を示す情報等）を含む各種情報）が全く変更されないようにハードウェアで賄う部分と、に2つに分けて構成することにより、主制御内蔵RAMの内容（遊技情報、及びその他の情報（例えば、メイン賞球数情報出力判定用カウンタの値を示す情報等）を含む各種情報）が変更されることを確実に防止することができるようになってきている。

【1587】

次に、ステップS50において電源投入時に送信するコマンドの予約設定が行われる点について説明する。ステップS50では、上述したように、ステップS34の主制御内蔵RAMの作業領域の設定において主制御内蔵RAMの作業領域にセットされた復電時情報に基づいて、電源投入（復電）した旨を伝えるために、電源投入に区分される電源投入時状態コマンド、電源投入時主制御復帰先コマンド、そして電源投入時メイン賞球数情報出力判定用カウンタ通知コマンドを作成して送信情報として主制御内蔵RAMの送信情報記憶領域に記憶する。この電源投入時主制御復帰先コマンドは、始動口ソレノイド2412の駆動状態を指示する情報と、アタッカソレノイド2414の駆動状態を指示する情報と

10

20

30

40

50

、から主として構成されている。ここでは、まず電源投入時主制御復帰先コマンドに、始動口ソレノイド2412の駆動状態を指示する情報と、アタッカソレノイド2414の駆動状態を指示する情報と、が含まれていない場合における問題点、つまり、ステップS50において電源投入時主制御復帰先コマンドが電源投入時に送信するコマンドの予約設定が行われない場合における問題点について説明する。

【1588】

例えば、周辺制御基板1510が大当り遊技状態の画面（例えば、大当り遊技演出の画面）を演出表示装置1600の表示領域に表示制御している際に、主制御基板1310がアタッカソレノイド2414を駆動して大入賞口2005が開閉部材により開放されているときに瞬停や停電が発生して、その後に復電すると、主制御基板1310は、ステップS34の主制御内蔵RAMの作業領域の設定において主制御内蔵RAMの作業領域にセットされた復電時情報に基づいて、瞬停又は停電が発生する直前の遊技状態に復元されることにより、アタッカソレノイド2414の駆動を開始して大入賞口2005が開閉部材により閉鎖されている状態から開放されている状態へ移行することとなる。

10

【1589】

ところが、瞬停や停電が発生すると、周辺制御基板1510は、復電時において、主制御基板1310からの各種コマンドを受信して復帰するようになっているため、瞬停や停電が発生して、その後に復電すると、周辺制御基板1510は、復電時において主制御基板1310から受信した電源投入時状態コマンドが指示する確率及び時短状態に基づいて復帰することができる。しかし、主制御基板1310が遊技状態として大当り遊技状態を発生させているときに、瞬停や停電が発生して、その後に復電すると、周辺制御基板1510は、復電時において主制御基板1310から受信した電源投入時状態コマンドが指示する確率及び時短状態に基づいて、確率及び時短状態に応じて画面を演出表示装置1600の表示領域に表示して復帰することができても、大当り遊技状態のどのラウンドであるか全く表示することができない。つまり、例えば大入賞口2005に遊技球Bが入球して大入賞口センサ2403によって検出され、大入賞口2005に入球した遊技球Bの球数を伝える大入賞口1カウント表示コマンドを主制御基板1310が周辺制御基板1510に送信して周辺制御基板1510が受信したとしても、周辺制御基板1510は、確率及び時短状態に応じて画面に大入賞口2005に入球した遊技球Bの球数が演出表示装置1600の表示領域に表示することができても、大当り遊技状態のどのラウンド（つまり、何回目のラウンド）であるか全く表示することができない。

20

30

【1590】

このような状況において、主制御基板1310は、例えば大当り遊技状態の4ラウンド（4回目のラウンド）を終了するときには、アタッカソレノイド2414の駆動を停止して大入賞口2005が開閉部材により開放されている状態から閉鎖されている状態へ移行する旨（つまり、アタッカユニット2400の大入賞口2005のラウンド間の閉鎖開始）を指示する大入賞口1閉鎖表示コマンドを主制御基板1310から周辺制御基板1510に送信し、主制御基板1310が大当り遊技状態の5ラウンド（5回目のラウンド）を開始するときには、アタッカソレノイド2414の駆動を開始して大入賞口2005が開閉部材により閉鎖されている状態から開放されている状態へ移行する旨（つまり、大入賞口2005の5回目のラウンドの開放開始）を指示する大入賞口開放5回目表示コマンドを主制御基板1310から周辺制御基板1510へ送信する。これにより、周辺制御基板1510は、大当り遊技状態の5ラウンドの開始という画面を、上述した確率及び時短状態に応じた画面からようやく切り替えて演出表示装置1600の表示領域に表示することとなる。

40

【1591】

また、例えば、第二始動口2004へ遊技球Bが受入可能となる遊技状態となって遊技者に有利な遊技状態となっている旨を伝える画面（例えば、可動片が開いている旨を遊技者に伝える画面）を周辺制御基板1510が演出表示装置1600の表示領域に表示制御している際に、主制御基板1310が始動口ソレノイド2412を駆動して可動片を開動

50

作させて第二始動口 2 0 0 4 を開放する状態となっているときに瞬停や停電が発生して、その後復電すると、主制御基板 1 3 1 0 は、ステップ S 3 4 の主制御内蔵 R A M の作業領域の設定において主制御内蔵 R A M の作業領域にセットされた復電時情報に基づいて、瞬停又は停電が発生する直前の遊技状態に復元されることにより、始動口ソレノイド 2 4 1 2 の駆動を開始して可動片を閉動作させて第二始動口 2 0 0 4 を閉鎖する状態へ移行することとなる。

【 1 5 9 2 】

ところが、瞬停や停電が発生すると、周辺制御基板 1 5 1 0 は、復電時において、主制御基板 1 3 1 0 からの各種コマンドを受信して復帰するようになっているため、瞬停や停電が発生して、その後復電すると、周辺制御基板 1 5 1 0 は、復電時において主制御基板 1 3 1 0 から受信した電源投入時状態コマンドに基づいて復帰することができる。しかし、主制御基板 1 3 1 0 が遊技状態として第二始動口 2 0 0 4 へ遊技球 B が受入可能となる遊技状態となって遊技者に有利な遊技状態を発生させているときに、瞬停や停電が発生して、その後復電すると、周辺制御基板 1 5 1 0 は、復電時において主制御基板 1 3 1 0 から受信した電源投入時状態コマンドが指示する確率及び時短状態に基づいて、確率及び時短状態に応じて画面を演出表示装置 1 6 0 0 の表示領域に表示して復帰することも、第二始動口 2 0 0 4 へ遊技球 B が受入可能となる遊技状態となって遊技者に有利な遊技状態となっている旨を伝える画面を周辺制御基板 1 5 1 0 が演出表示装置 1 6 0 0 の表示領域に全く表示することができない。このため、パチンコ機の前面に着座する遊技者は、瞬停や停電が発生したことに驚いて、復電時において、瞬停や停電が発生する直前における第二始動口 2 0 0 4 へ遊技球 B が受入可能となる遊技状態であることを忘れていた場合もあり、このような場合には、復電時における遊技状態として第二始動口 2 0 0 4 へ遊技球 B が受入可能となる遊技状態に復帰されているにもかかわらず、復電時に演出表示装置 1 6 0 0 の表示領域に遊技を指示する画面（つまり、第二始動口 2 0 0 4 へ遊技球 B を入球させるという遊技を指示する画面）が表示されないことにより、遊技者がどのような遊技を行えば分からなくなるという問題もあった。

【 1 5 9 3 】

このように、上述した 2 つの例においては、瞬停又は停電直前における遊技状態に、復電後、速やかに復帰することができないという問題があった。換言すると、パチンコ機の前面に着座する遊技者は、瞬停や停電が発生して、その後復電すると、パチンコ機のシステムがかたまった状態、いわゆるフリーズした状態に見えて故障したと勘違いするという問題があった。

【 1 5 9 4 】

そこで、本実施形態では、主制御基板 1 3 1 0 が電源投入時（電源投入する場合のほか、停電や瞬停が発生して電力が回復する復電時も含む。）において、電源投入時状態コマンドと電源投入時主制御復帰先コマンドとを周辺制御基板 1 5 1 0 に送信するために、ステップ S 5 0 において、電源投入に区分される電源投入時状態コマンド、電源投入時主制御復帰先コマンド、そして電源投入時メイン賞球数情報出力判定用カウンタ通知コマンドを作成して送信情報として主制御内蔵 R A M の送信情報記憶領域に記憶するようになっている。そして、これらのコマンドは、後述する主制御側タイマ割り込み処理において送信されるようになっている。

【 1 5 9 5 】

これにより、周辺制御基板 1 5 1 0 は、主制御基板 1 3 1 0 から受信した電源投入時状態コマンドと電源投入時主制御復帰先コマンドとに基づいて、例えば、上述した例では、大当たり遊技状態の 4 ラウンドにおいて、瞬停や停電が発生して、その後復電すると、主制御基板 1 3 1 0 の復帰先として、アタッカソレノイド 2 4 1 4 の駆動を開始して大入賞口 2 0 0 5 が開閉部材により閉鎖されている状態から開放されている状態へ移行する旨を周辺制御基板 1 5 1 0 に伝えることができるため、周辺制御基板 1 5 1 0 は、大当たり遊技状態の 4 ラウンドである旨を特定した画面（つまり、何回目のラウンドであるかを示す画面）を演出表示装置 1 6 0 0 の表示領域に表示することができないものの、大当たり遊技状態

10

20

30

40

50

であってアタッカソレノイド 2 4 1 4 の駆動を開始して大入賞口 2 0 0 5 が開閉部材により開放されている状態である旨を伝える画面（例えば、「大当たりです。大入賞口が開放されています。大入賞口に遊技球 B を入球させるように遊技を行ってください。」というメッセージを遊技者に伝える画面）を演出表示装置 1 6 0 0 の表示領域に表示してパチンコ機の前面に着座する遊技者に復電後において大入賞口 2 0 0 5 に遊技球 B を入球させるという遊技を指示することができるし、また例えば、上述した例では、第二始動口 2 0 0 4 へ遊技球 B が受入可能となる遊技状態となって遊技者に有利な遊技状態となっている状態において、瞬停や停電が発生して、その後に復電すると、主制御基板 1 3 1 0 の復帰先として、始動口ソレノイド 2 4 1 2 の駆動を開始して可動片を開動作させて第二始動口 2 0 0 4 を開放させた状態となっている旨を伝える画面（例えば、「可動片が開いています。第二始動口に遊技球 B を入球させるように遊技を行ってください。」というメッセージを遊技者に伝える画面）を周辺制御基板 1 5 1 0 が演出表示装置 1 6 0 0 の表示領域に表示してパチンコ機の前面に着座する遊技者に復電後において第二始動口 2 0 0 4 へ遊技球 B を入球させるという遊技を指示することができる。

10

【 1 5 9 6 】

これにより、瞬停や停電が発生して、その後に復電する際に、周辺制御基板 1 5 1 0 の復帰先を主制御基板 1 3 1 0 側で細かく指示することができる。したがって、瞬停又は停電直前における遊技状態に、復電後、速やかに復帰することができる。換言すると、パチンコ機の前面に着座する遊技者は、瞬停や停電が発生して、その後に復電すると、パチンコ機のシステムがかたまった状態、いわゆるフリーズした状態に見えて故障したと勘違いすることを防止することができる。

20

【 1 5 9 7 】

次に、主制御基板 1 3 1 0 の製造ラインの検査工程である主制御基板検査工程において、検査のために製造してから最初に主制御基板 1 3 1 0 が電源投入される際における、ステップ S 2 8 のチェックサムの算出と、ステップ S 3 0 の判定と、について説明する。主制御基板検査工程において、検査のために製造してから最初に主制御基板 1 3 1 0 が電源投入されると、上述した、バックアップ処理であるステップ S 5 8 ~ ステップ S 6 8 の処理及び無限ループにより構成される主制御側電源断時処理を主制御基板 1 3 1 0 の主制御 MPU 1 3 1 0 a は、一度も実行していない状態であるため、ステップ S 2 8 で主制御内蔵 RAM の内容に基づくチェックサムを算出しても、ステップ S 3 0 で比較判定において、チェックサムの値が一致するはずがなく、ステップ S 3 8 で主制御内蔵 RAM の全領域のうち特定領域を除いて必ずクリアすることとなる。

30

【 1 5 9 8 】

これにより、ステップ S 5 0 において電源投入時に送信するコマンドの予約設定が行われると、電源投入に区分される電源投入時状態コマンド、電源投入時主制御復帰先コマンド、そして電源投入時メイン賞球数情報出力判定用カウンタ通知コマンドを作成して送信情報として主制御内蔵 RAM の送信情報記憶領域に記憶することにより、電源投入時状態コマンド、電源投入時主制御復帰先コマンド、そして電源投入時メイン賞球数情報出力判定用カウンタ通知コマンドという 3 つのコマンドのみが送信情報として主制御内蔵 RAM の送信情報記憶領域に記憶される状態となる。そして、これらのコマンドは、後述する主制御側タイマ割り込み処理において、まず電源投入時状態コマンドが送信され、続いて電源投入時主制御復帰先コマンドが送信され、続いて電源投入時メイン賞球数情報出力判定用カウンタ通知コマンドが送信されるようになっている。これを利用して、主制御基板検査工程においては、検査のために製造してから最初に主制御基板 1 3 1 0 が電源投入されると、主制御基板 1 3 1 0 から最初のコマンドとして電源投入時状態コマンドが主制御基板検査工程の検査装置へ送信されることとなる。

40

【 1 5 9 9 】

ところで、電源投入時状態コマンドは、電源投入時（電源投入する場合のほかに、停電や瞬停が発生して電力が回復する復電時も含む。）に、RAM クリアスイッチ 1 3 1 0 f が操作されて RAM クリアを行う場合にその旨を指示する情報と、電源投入時（電源投入

50

する場合のほかに、停電や瞬停が発生して電力が回復する復電時も含む。)に、上述した、低確率時短状態、高確率時短状態、低確率非時短状態、及び高確率非時短状態のうち、いずれの状態(確率及び時短状態)で復帰するかを指示する情報と、パチンコ機の機種コードを示す情報と、から構成されている。ここでは、電源投入時状態コマンドにパチンコ機の機種コードを示す情報が含まれていない場合における問題点について説明する。

【1600】

パチンコ機の機種コードは、パチンコ機1(正確には、主制御基板1310)として、いわゆる、マックスタイプ、ミドルタイプ、甘デジタイプをそれぞれ作成するときに、どの作品の著作権に対するものであるのか、どのような遊技仕様(例えば、確率変動が生ずると、次回大当り遊技状態が発生するまでその状態が継続されるという遊技仕様のほかに、特別図柄の変動回数が限定(例えば、30回や70回)された状態で確率変動が生ずるという遊技仕様(いわゆる、ST機)など)であるのか、を特定することができるものである。

10

【1601】

パチンコ機1を製造するメーカーの製造ラインにおいては、主制御基板1310を製造する際に、複数種類の作品の著作権に対する主制御基板1310が混在する場合がある。そうすると、製造ラインの作業者は、複数種類の作品の著作権(例えば、映画A、映画B、ドラマC、映画D、漫画E、及び漫画Fという作品の著作権)のうち、どの作品の著作権に対する主制御基板1310を製造するために主制御基板1310が製造ラインに流れているのか分からなくなったり、複数種類の作品の著作権のうち、一の著作権(例えば、映画Dという作品の著作権)に対する主制御基板1310を製造するために主制御基板1310が製造ラインに流れているにもかかわらず、他の著作権(例えば、漫画Fという作品の著作権)に対する主制御基板1310を製造するために主制御基板1310が製造ラインに流れているという思い込みや勘違いもある。

20

【1602】

このため、パチンコ機1を製造するメーカーの製造ラインにおいて、主制御基板1310を製造する際に、複数種類の作品の著作権に対する主制御基板1310が混在すると、製造ラインの作業者は、製造ラインで製造した主制御基板1310がどの作品の著作権に対するものなのかを確認することができないし、同一作品の著作権に対しても、どの機種タイプ(マックスタイプ、ミドルタイプ、甘デジタイプのうち、いずれのタイプ)であるのか、そしてどのような遊技仕様(確率変動が生ずると、次回大当り遊技状態が発生するまでその状態が継続されるという遊技仕様やST機)であるのかを確認することもできない。

30

【1603】

これにより、パチンコ機1を製造するメーカーの製造ラインにおいて、主制御基板1310を製造する際に、複数種類の作品の著作権に対する主制御基板1310が混在すると、複数種類の作品の著作権に対する主制御基板1310が混在したまま、遊技盤5に主制御基板1310を取り付けるための遊技盤組立ラインへ送られることとなる。このため、遊技盤組立ラインの作業者は、作品の著作権に対する遊技盤5と対応しない主制御基板1310を遊技盤5に取り付ける場合もあった。これにより、結果として、遊技盤5の生産効率が低下するという問題があった。

40

【1604】

そこで、本実施形態では、主制御基板1310が電源投入時(電源投入する場合のほかに、停電や瞬停が発生して電力が回復する復電時も含む。)において、パチンコ機の機種コードを示す情報を含む電源投入時状態コマンドを周辺制御基板1510に送信するために、ステップS50において、電源投入に区分される電源投入時状態コマンド、電源投入時主制御復帰先コマンド、そして電源投入時メイン賞球数情報出力判定用カウンタ通知コマンドを作成して送信情報として主制御内蔵RAMの送信情報記憶領域に記憶するようになっている。そして、これらのコマンドは、後述する主制御側タイマ割り込み処理において送信されるようになっている。

【1605】

50

これにより、パチンコ機 1 を製造するメーカの製造ラインの作業者は、製造ラインの検査工程である主制御基板検査工程において、主制御基板 1 3 1 0 を電源投入することにより、検査装置が主制御基板 1 3 1 0 から受信した電源投入時状態コマンドに含まれるパチンコ機の機種コードを示す情報に基づいて、つまり、パチンコ機の機種コードを示す情報を構成する、上述した、機種タイプを示すマックスタイプ、ミドルタイプ、及び甘デジタイプのうち、いずれのタイプであるかを特定するためのシリーズコードと、作品の著作権を特定するための著作権コードと、遊技仕様（例えば、確率変動が生ずると、次回大当り遊技状態が発生するまでその状態が継続されるという遊技仕様のほか、特別図柄の変動回数が限定された状態で確率変動が生ずるという遊技仕様（S T 機）など）を特定するための遊技仕様コードと、に基づいて、検査モニタに表示する詳細な機種情報を目視することにより、主制御基板 1 3 1 0 がどの作品の著作権に対するものなのかを判別することができる。また、同一作品の著作権に対しても、どの機種タイプ（マックスタイプ、ミドルタイプ、及び甘デジタイプのうち、いずれのタイプ）であるのか、そしてどのような遊技仕様（確率変動が生ずると、次回大当り遊技状態が発生するまでその状態が継続されるという遊技仕様や S T 機）であるのかを判別することもできるようになっている。

10

【 1 6 0 6 】

これにより、パチンコ機 1 を製造するメーカの製造ラインにおいて、主制御基板 1 3 1 0 を製造する際に、複数種類の作品の著作権に対する主制御基板 1 3 1 0 が混在しても、製造ラインの主制御基板検査工程の作業者は、検査モニタを目視して主制御基板 1 3 1 0 の機種タイプ、作品の著作権、及び遊技仕様を正確に判別することができることによって、作品の著作権に対する主制御基板 1 3 1 0 ごとに分別して後続の遊技盤組立ラインへ送ることができる。そして、遊技盤組立ラインの作業者は、作品の著作権に対する遊技盤 5 と対応する主制御基板 1 3 1 0 を遊技盤 5 に確実に取り付けることができ、作品の著作権に対する遊技盤 5 と対応しない主制御基板 1 3 1 0 を遊技盤 5 に取り付けるという作業によって生ずる遊技盤 5 の生産効率の低下を防止することができる。したがって、遊技盤 5 の生産効率の向上に寄与することができる。

20

【 1 6 0 7 】

[9 - 3 . 主制御側タイマ割り込み処理]

次に、主制御側タイマ割り込み処理について説明する。この主制御側タイマ割り込み処理は、図 1 6 8 及び図 1 6 9 に示した主制御側電源投入時処理において設定された割り込み周期（本実施形態では、4 m s ）ごとに繰返し行われる。

30

【 1 6 0 8 】

主制御側タイマ割り込み処理が開始されると、主制御 M P U 1 3 1 0 a は、図 1 7 0 に示すように、レジスタバンクの切替を行う（ステップ S 1 0 0 ）。主制御 M P U 1 3 1 0 a の汎用記憶素子（汎用レジスタ）には、第 1 のレジスタバンクと第 2 のレジスタバンクとから構成される 2 つのレジスタバンクがある。第 1 のレジスタバンクは上述した主制御側電源投入時処理における主制御メイン処理において使用される一方、第 2 のレジスタバンクは本ルーチンである主制御側タイマ割り込み処理において使用される。ステップ S 1 0 0 では、本ルーチンである主制御側タイマ割り込み処理において第 2 のレジスタバンクを使用するため、主制御側電源投入時処理における主制御メイン処理において使用されている第 1 のレジスタバンクから第 2 のレジスタバンクへのレジスタバンクの切り替えを行う。なお、本実施形態では、本ルーチンである主制御側タイマ割り込み処理が開始される時に、各レジスタをスタックに退避する処理は必要ないようになっている。

40

【 1 6 0 9 】

ステップ S 1 0 0 に続いて、主制御 M P U 1 3 1 0 a は、タイマ減算処理を行う（ステップ S 1 0 2 ）。このタイマ減算処理では、例えば、後述する特別図柄及び特別電動役物制御処理で決定される変動表示パターンに従って機能表示ユニット 1 4 0 0 の第一特別図柄表示器及び第二特別図柄表示器が点灯する時間、後述する普通図柄及び普通電動役物制御処理で決定される普通図柄変動表示パターンに従って機能表示ユニット 1 4 0 0 の普通図柄表示器が点灯する時間のほか、主制御基板 1 3 1 0 （主制御 M P U 1 3 1 0 a ）が

50

送信した各種コマンドを払出制御基板 6 3 3 が正常に受信した旨を伝える払主 A C K 信号が入力されているか否かを判定する際にその判定条件として設定されている A C K 信号入力判定時間等の時間管理を行う。具体的には、変動表示パターン又は普通図柄変動表示パターンの変動時間が 5 秒間であるときには、タイマ割り込み周期が 4 m s に設定されているので、このタイマ減算処理を行うごとに変動時間を 4 m s ずつ減算し、その減算結果が値 0 になることで変動表示パターン又は普通図柄変動表示パターンの変動時間を正確に計っている。

【 1 6 1 0 】

本実施形態では、A C K 信号入力判定時間が 1 0 0 m s に設定されている。このタイマ減算処理を行うごとに A C K 信号入力判定時間が 4 m s ずつ減算し、その減算結果が値 0 になることで A C K 信号入力判定時間を正確に計っている。なお、これらの各種時間及び A C K 信号入力判定時間は、時間管理情報として主制御内蔵 R A M の時間管理情報記憶領域に記憶される。

10

【 1 6 1 1 】

ステップ S 1 0 2 に続いて、主制御 M P U 1 3 1 0 a は、スイッチ入力処理を行う（ステップ S 1 0 4）。このスイッチ入力処理では、主制御 M P U 1 3 1 0 a の各種入力ポートの入力端子に入力されている各種信号を読み取り、入力情報として主制御内蔵 R A M の入力情報記憶領域に記憶する。具体的には、主制御 M P U 1 3 1 0 a は、例えば、普通入賞口センサ 2 4 0 1 からの検出信号、一般入賞口センサ 3 0 0 1 からの検出信号、第一始動口センサ 3 0 0 2 からの検出信号、第二始動口センサ 2 4 0 2 からの検出信号、大入賞口センサ 2 4 0 3 からの検出信号、役物入賞口センサ 2 5 1 3 からの検出信号、第一 V 入賞口センサ 2 5 1 4 からの検出信号、第一ハズレ口センサ 2 5 1 6 からの検出信号、第二 V 入賞口センサ 2 5 1 5 からの検出信号、第三ハズレ口センサ 2 5 1 8 からの検出信号、アウトセンサ 6 6 4（又はアウト口左センサ 3 0 3 2 及びアウト口右センサ 3 0 3 3）からの検出信号、磁気センサ 2 0 1 0 からの検出信号、R A M クリアスイッチからの操作信号（R A M クリア信号）、扉枠開放スイッチからの検出信号、本体枠開放スイッチからの検出信号、設定キースイッチ 1 3 1 1 a からの信号、設定切替ボタン 1 3 1 1 b からの信号、アウトセンサ 6 6 4 からの検出信号、後述する賞球制御処理で送信した賞球コマンドを払出制御基板 6 3 3 が正常に受信した旨を伝える払出制御基板 6 3 3 からの払主 A C K 信号、をそれぞれ読み取り、入力情報として主制御内蔵 R A M の入力情報記憶領域に記憶する。また、第一始動口センサ 3 0 0 2 からの検出信号、第二始動口センサ 2 4 0 2 からの検出信号をそれぞれ読み取ると、これと対応するその他に区分される始動口入賞コマンドを送信情報として主制御内蔵 R A M の送信情報記憶領域に記憶する。つまり、第一始動口センサ 3 0 0 2 からの検出信号があると、これと対応する始動口入賞コマンドが送信情報として主制御内蔵 R A M の送信情報記憶領域に記憶されるし、第二始動口センサ 2 4 0 2 からの検出信号があると、これと対応する始動口入賞コマンドが送信情報として主制御内蔵 R A M の送信情報記憶領域に記憶されるようになっている。

20

30

【 1 6 1 2 】

なお、本実施形態では、主制御 M P U 1 3 1 0 a の各種入力ポートのすべての入力端子に入力されている状態（空き端子処理が施されているものも含める。）は、このスイッチ入力処理が開始されると、まず 1 回目としてそれぞれ読み取られ、所定時間（例えば、1 0 μ s）経過した後、2 回目としてそれぞれ再び読み取られる。そして、この 2 回目に読み取られた結果と、1 回目に読み取られた結果と、を比較する。この比較結果のうち、同結果となっているものがあるか否かを判定する。同結果でないものについては、さらに、3 回目として再び読み取られ、この 3 回目に読み取られた結果と、2 回目に読み取られた結果と、を比較する。この比較結果のうち、同結果となっているものがあるか否かを再び判定する。同結果でないものについては、さらに、4 回目として再び読み取られ、この 4 回目に読み取られた結果と、3 回目に読み取られた結果と、を比較する。この比較結果のうち、同結果となっているものがあるか否かを再び判定する。同結果とならないものについては、遊技球 B の入球がないものとして、又は入力を無視するものとして扱う。

40

50

【 1 6 1 3 】

このように、スイッチ入力処理では、主制御MPU1310aの各種入力ポートのすべての入力端子に入力されている状態（空き端子処理が施されているものも含める。）を、1回目～3回目に亘って比較する2度読み取りと、2回目～4回目に亘って比較する2度読み込みと、による計2回の2度読み取りを行うことによって、チャタリングやノイズ等の影響による誤検出を回避することができるようになってきているため、普通入賞口センサ2401からの検出信号、一般入賞口センサ3001からの検出信号、第一始動口センサ3002からの検出信号、第二始動口センサ2402からの検出信号、大入賞口センサ2403からの検出信号、役物入賞口センサ2513からの検出信号、第一V入賞口センサ2514からの検出信号、第一ハズレ口センサ2516からの検出信号、第二V入賞口センサ2515からの検出信号、第三ハズレ口センサ2518からの検出信号、アウトセンサ664からの検出信号、磁気センサ2010からの検出信号、RAMクリアスイッチからの操作信号（RAMクリア信号）、扉枠開放スイッチからの検出信号、本体枠開放スイッチからの検出信号、設定キースイッチ1311aからの信号、設定切替ボタン1311bからの信号、アウトセンサ664からの検出信号、後述する賞球制御処理で送信した賞球コマンドを払出制御基板633が正常に受信した旨を伝える払出制御基板633からの払主ACK信号の信頼性を高めることができる。

10

【 1 6 1 4 】

ステップS104に続いて、主制御MPU1310aは、入力端子不具合監視処理を行う（ステップS105）。この入力端子不具合監視処理では、主制御MPU1310aの各種入力ポートの入力端子のうち、空き端子処理が施されているものの状態を、ステップS104のスイッチ入力処理において取得した情報に基づいて行う。具体的には、例えば、主制御MPU1310aの入力ポートPAの入力端子PA7は、空き端子処理としてグランド（GND）に接地されているため、常に論理状態がLOWとなっている。そこで、入力端子不具合監視処理では、各種入力ポートの入力端子のうち、空き端子処理が施されている入力端子の論理状態がLOWとなっているか否かをステップS104のスイッチ入力処理において取得した情報に基づいて行う。主制御MPU1310aは、空き端子処理が施されている入力端子の論理状態がLOWとなっていないと判定したときには、主制御MPU1310aの周辺回路に不具合が発生している旨を伝える報知表示に区分される不具合コマンドを送信情報として主制御内蔵RAMの送信情報記憶領域に記憶する。

20

30

【 1 6 1 5 】

ステップS105に続いて、主制御MPU1310aは、当落乱数更新処理を行う（ステップS106）。この当落乱数更新処理では、上述した、図柄乱数を更新する。またこれらの乱数に加えて、図169に示した主制御側電源投入時処理（主制御側メイン処理）におけるステップS56の非当落乱数更新処理で更新される、大当り図柄用初期値決定用乱数、及び小当り図柄用初期値決定用乱数も更新する。これらの大当り図柄用初期値決定用乱数、及び小当り図柄用初期値決定用乱数は、主制御側メイン処理及びこの主制御側タイマ割り込み処理においてそれぞれ更新されることでランダム性をより高めている。これに対して、図柄乱数は、当落判定（当り判定）にかかわる乱数であるためこの当落乱数更新処理が行われるごとにのみ、それぞれのカウンタがカウントアップする。なお、上述した、普通図柄当り判定用乱数、普通図柄当り判定用初期値決定乱数もこの当落乱数更新処理により更新される。

40

【 1 6 1 6 】

例えば、普通図柄当り判定用乱数を更新するカウンタは、上述したように、初期値更新型のカウンタであり、最小値から最大値までに亘る予め定めた固定数値範囲内において更新され、この最小値から最大値までに亘る範囲を、この主制御側タイマ割り込み処理が行われるごとに値1ずつ加算されることでカウントアップする。普通図柄当り判定用初期値決定乱数から最大値に向かってカウントアップし、続いて最小値から普通図柄当り判定用初期値決定乱数に向かってカウントアップする。普通図柄当り判定用乱数の最小値から最大値までに亘る範囲をカウンタがカウントアップし終わると、この当落乱数更新処理によ

50

り当り判定用初期値決定乱数は更新される。普通図柄当り判定用初期値決定乱数は、普通図柄当り判定用乱数を更新するカウンタの固定数値範囲から一の値を抽選する初期値抽選処理を実行して得ることができるようになっている。

【1617】

本実施形態では、大当り図柄用初期値決定用乱数、及び小当り図柄用初期値決定用乱数を、図169に示した主制御側電源投入時処理（主制御側メイン処理）におけるステップS56の非当落乱数更新処理、及び本ルーチンである主制御側タイマ割り込み処理におけるステップS106の当落乱数更新処理でそれぞれ更新しているが、割り込みタイマが発生するごとに本ルーチンの処理時間にムラが生じて次の割り込みタイマが発生するまでの残り時間内において主制御側メイン処理を繰返し実行することによりステップS56の非当落乱数更新処理の実行回数がランダムとなる場合には、大当り図柄用初期値決定用乱数、及び小当り図柄用初期値決定用乱数をステップS56の非当落乱数更新処理においてのみ更新する仕組みとしてもよい。

10

【1618】

ステップS106に続いて、主制御MPU1310aは、球数計数処理を行う（ステップS107）。この球数計数処理では、上述した入力情報記憶領域から入力情報を読み出してこの入力情報に基づいて、アウト口左センサ3032からの検出信号が入力されて遊技盤5に区画形成される遊技領域5aに設けられるアウト口1008により回収された遊技球Bをアウト口左センサ3032が検出した場合にはアウト口1008により回収された遊技球Bの球数の計数をカウントする回収球カウンタの値に値1を加算する（インクリメントする）演算を行うとともに、アウト口右センサ3033からの検出信号が入力されて遊技盤5に区画形成される遊技領域5aに設けられるアウト口1008により回収された遊技球Bをアウト口右センサ3033が検出した場合には、アウト口1008により回収された遊技球Bの球数の計数をカウントする回収球カウンタの値に値1を加算する（インクリメントする）演算を行う。つまり、球数計数処理では、アウト口左センサ3032がアウト口1008により回収された遊技球Bを検出し、かつ、アウト口右センサ3033がアウト口1008により回収された遊技球Bを検出した場合には、回収球カウンタの値に値2を加算する演算を行う。主制御MPU1310aは、演算結果である回収球カウンタの値を、アウト口1008により回収された遊技球Bの球数の計数結果（総数）として、主制御内蔵RAMの特定領域におけるアウト球計数専用領域に格納するとともに、ベースモニタ1310hに表示する点灯信号の出力を設定し、出力情報として出力情報記憶領域に記憶する。また、主制御MPU1310aは、回収球カウンタの値が値10で割り切れる場合、つまり、アウト口1008で回収される遊技球Bの球数が10球に達するごとに、その旨を伝える球回収コマンドを作成し、送信情報として出力情報記憶領域に記憶する。なお、主制御MPU1310aは、演算結果である回収球カウンタの値が最大値（本実施形態では、値65535）に達して、さらに回収球カウンタの値に値1だけ加算（インクリメント）すると、回収球カウンタの値がオーバーフローして値0となり、この値0から加算する演算を行う。

20

30

【1619】

ステップS107に続いて、主制御MPU1310aは、賞球制御処理を行う（ステップS108）。この賞球制御処理では、上述した入力情報記憶領域から入力情報を読み出してこの入力情報に基づいて遊技球Bを払い出すための賞球コマンドを作成したり、主制御基板1310と払出制御基板633との基板間の接続状態を確認するためのセルフチェックコマンドを作成したりする。そして作成した賞球コマンドやセルフチェックコマンドを主払シリアルデータとして払出制御基板633に送信する。例えば、大入賞口2005に遊技球Bが1球、入球すると、賞球として15球を払い出す賞球コマンドを作成するとともに、賞球として払い出す予定の遊技球Bの球数が10球に達しているため、その旨を伝えるためにメイン賞球数情報出力信号の出力を設定し、出力情報として出力情報記憶領域に記憶し、賞球コマンドを払出制御基板633に送信したり、この賞球コマンドを払出制御基板633が正常に受信完了した旨を伝える払主ACK信号が所定時間内に入力され

40

50

ないときには主制御基板 1 3 1 0 と払出制御基板 6 3 3 との基板間の接続状態を確認するセルフチェックコマンドを作成して払出制御基板 6 3 3 に送信したりする。

【 1 6 2 0 】

また、ステップ S 1 0 8 の賞球制御処理では、上述した入力情報記憶領域から入力情報を読み出してこの入力情報に基づいて、賞球として払い出す予定の遊技球 B の球数が 1 0 球に達している場合には、その旨を伝えるためにその他に区分されるメイン賞球数情報出力コマンドを作成し、送信情報として送信情報記憶領域に記憶する。メイン賞球数情報出力コマンドは、メイン賞球数情報出力判定用カウンタの値に基づいて作成されるようになっている。このメイン賞球数情報出力判定用カウンタの値は、上述した入力情報記憶領域から入力情報を読み出してこの入力情報に基づいて、つまり遊技盤 5 に設けられる一般入賞口 2 0 0 1、普通入賞口 2 0 0 3、第一始動口 2 0 0 2、第二始動口 2 0 0 4、及び大入賞口 2 0 0 5 等の各種入賞口（以下、「遊技盤 5 に設けられる各種入賞口」と記載する。）に入球した遊技球 B に基づいて、賞球として払い出す予定の遊技球 B の球数をカウントするものであり、ステップ S 1 0 8 の賞球制御処理において、主制御内蔵 R A M の賞球予定情報記憶領域に記憶更新されるようになっている。ステップ S 1 0 8 の賞球制御処理では、主制御内蔵 R A M の賞球予定情報記憶領域に記憶されるメイン賞球数情報出力判定用カウンタの値を読み出し、この読み出したメイン賞球数情報出力判定用カウンタの値に、上述した入力情報記憶領域から入力情報を読み出してこの入力情報に基づいて、賞球として払い出す予定の遊技球 B の球数を加算し、この加算した球数を示す値が値 1 0 を超えているときには（つまり、賞球として払い出す予定の遊技球 B の球数が 1 0 球に達しているときには）、その旨を伝えるためにメイン賞球数情報出力コマンドを作成し、送信情報として出力情報記憶領域に記憶するとともに、その超えた球数を示す値を、メイン賞球数情報出力判定用カウンタの値として、上述した主制御内蔵 R A M の賞球予定情報記憶領域に記憶更新するようになっている。

【 1 6 2 1 】

ステップ S 1 0 8 に続いて、主制御 M P U 1 3 1 0 a は、枠コマンド受信処理を行う（ステップ S 1 1 0）。払出制御基板 6 3 3 は、状態表示に区分される 1 バイト（8 ビット）の各種コマンド（例えば、枠状態 1 コマンド、エラー解除ナビコマンド、及び枠状態 2 コマンド）を送信する。枠コマンド受信処理では、各種コマンドを払主シリアルデータとして正常に受信すると、その旨を払出制御基板 6 3 3 に伝える情報を、出力情報として主制御内蔵 R A M の出力情報記憶領域に記憶する。また、主制御 M P U 1 3 1 0 a は、その正常に払主シリアルデータとして受信したコマンドを 2 バイト（16 ビット）のコマンドに整形し（状態表示に区分される各種コマンド（枠状態 1 コマンド、エラー解除ナビコマンド、及び枠状態 2 コマンド））、送信情報として上述した送信情報記憶領域に記憶する。

【 1 6 2 2 】

ステップ S 1 1 0 に続いて、主制御 M P U 1 3 1 0 a は、不正行為検出処理を行う（ステップ S 1 1 2）。この不正行為検出処理では、賞球に関する異常状態を確認する。電波照射による不正行為（以下、「電波照射ゴト」と記載する。）が行われていると判断すると、電波照射ゴトカウンタの値を値 1 だけ加算（インクリメント）する。この電波ゴトカウンタの値は、不正行為検出処理において電波照射ゴトが行われると判断されるごとに、インクリメントされるものであり、R A M クリアされると、初期値として値 0（ゼロ）がセットされるようになっている。電波照射ゴトカウンタの値が上限値に達すると（本実施形態では、不正行為検出処理が主制御側タイマ割り込み処理が行われる割り込み周期である 4 m s に基づいて、上限値として値 2 5 0 が設定されている。）、電波照射ゴトが行われている旨を伝える報知表示に区分される電波照射ゴト報知コマンドを作成し、送信情報として上述した送信情報記憶領域に記憶する。

【 1 6 2 3 】

また、ステップ S 1 1 2 の不正行為検出処理では、上述した入力情報記憶領域から入力情報を読み出し、磁気センサ 2 0 1 0 からの検出信号が入力されているときには、磁石を用いた不正行為（以下、「磁石ゴト」と記載する。）が行われていると判断し、磁石ゴト

カウンタの値を値 1 だけ加算（インクリメント）する。この磁石ゴトカウンタの値は、不正行為検出処理において電波照射ゴトが行われると判断されるごとに、インクリメントされるものであり、遊技バックアップ情報に含まれるものであり、RAM クリアされると、初期値として値 0（ゼロ）がセットされるようになっている。磁石ゴトカウンタの値が上限値に達すると（本実施形態では、不正行為検出処理が主制御側タイマ割り込み処理が行われる割り込み周期である 4 m s に基づいて、上限値として値 250 が設定されている。）、電波照射ゴトが行われている旨を伝える報知表示に区分される磁石ゴト報知コマンドを作成し、送信情報として上述した送信情報記憶領域に記憶する。本実施形態では、このような仕組みによって磁石ゴトを確実に検出して報知することにより、遊技ホールの店員等の係員が磁石ゴトを早い段階で発見することができることに寄与することができるよう

10

【1624】

また、ステップ S 112 の不正行為検出処理では、例えば、上述した入力情報記憶領域から入力情報を読み出し、大当り遊技状態でない場合に大入賞口センサ 2403 からの検出信号が入力されているとき（大入賞口 2005 に遊技球 B が入球するとき）等の大入賞口異常入賞発生には、異常状態として報知表示に区分される入賞異常表示コマンドを作成し、送信情報として上述した送信情報記憶領域に記憶する。

【1625】

なお、ステップ S 112 の不正行為検出処理では、電波照射ゴト及び/又は、磁石ゴトを検出したときには、不正行為の検出として不正行為検出フラグ FD - FLG に値 1 をセットする一方、電波照射ゴト及び磁石ゴトを検出していないときには、不正行為の未検出として不正行為検出フラグ FD - FLG に値 0 をセットする。この不正行為検出フラグ FD - FLG は、遊技バックアップ情報に含まれるものであり、RAM クリアされると、初期値として値 0（ゼロ）がセットされるようになっている。また、大入賞口異常入賞発生を検出したときにも、不正行為の検出として、不正行為検出フラグ FD - FLG に値 1 をセットするようによい。

20

【1626】

ステップ S 112 に続いて、主制御 MPU 1310 a は、発射許可信号設定処理を行う（ステップ S 113）。この発射許可信号設定処理では、遊技球 B の発射を払出制御基板 633 の発射制御部 633 b に対して許可する旨を伝える発射許可信号の論理を設定する。具体的には、主制御 MPU 1310 a は、上述した不正行為検出フラグ FD - FLG の値に基づいて、不正行為検出フラグ FD - FLG が値 0 であるとき、つまり不正行為の未検出であると判定したときには発射許可信号の論理として発射許可論理に設定し、出力情報として上述した出力情報記憶領域に記憶する一方、不正行為検出フラグ FD - FLG が値 0 でない（値 1 である）とき、つまり不正行為の検出であると判定したときには発射許可信号の論理として発射許可論理を反転させた発射停止論理（発射非許可論理）に設定し、出力情報として上述した出力情報記憶領域に記憶する。なお、主制御 MPU 1310 a は、上述した入力情報記憶領域から入力情報を読み出してこの入力情報に基づいて、扉枠開放スイッチからの検出信号が入力されて本体枠 4 に対して扉枠 3 が開放されていると扉枠開放スイッチが検出した場合、本体枠開放スイッチからの検出信号が入力されて外枠 2 に対して本体枠 4 が開放されていると本体枠開放スイッチが検出した場合には、発射許可信号の論理として発射許可論理を反転させた発射停止論理（発射非許可論理）に設定し、出力情報として上述した出力情報記憶領域に記憶する。発射許可信号の論理は、初期値（デフォルト）として、パチンコ機 1 が電源投入されてから（復電してから）本ルーチンである主制御側タイマ割り込み処理におけるステップ S 113 の発射許可信号設定処理が開始されるまでに亘って、発射許可論理を反転させた発射停止論理（発射非許可論理）に設定されるようにリセット機能付き主制御出力回路を含むハードウェアにより構成されている。

30

40

【1627】

ステップ S 113 に続いて、主制御 MPU 1310 a は、特別図柄及び特別電動役物制

50

御処理を行う（ステップ S 1 1 4）。この特別図柄及び特別電動役物制御処理では、主制御内蔵ハード乱数回路にラッチ信号を出力し、ラッチ信号が入力された際における主制御内蔵ハード乱数回路が抽出した乱数（乱数値）を、主制御 M P U 1 3 1 0 a に内蔵されるハード乱数ラッチレジスタから取得し、この取得した乱数値を特別乱数としてセットする。そして特別乱数（つまり、主制御 M P U 1 3 1 0 a に内蔵されるハード乱数ラッチレジスタから取得した乱数値）と、主制御内蔵 R O M に予め記憶されている大当り判定値と、が一致するか否かを判定（大当り遊技状態を発生させるか否かを判定（「特別抽選」という。））したり、図柄乱数を更新するカウンタの値を取り出して主制御内蔵 R O M に大当り種別や小当り種別に応じて予め記憶されている当り種別判定値のいずれと一致するか否かを判定（当り種別を決定）したりする。

10

【 1 6 2 8 】

これらの判定結果（抽選結果）が第一始動口センサ 3 0 0 2 によるものである場合には特図 1 同調演出関連の各種コマンドを作成する一方、その判定結果（抽選結果）が第二始動口センサ 2 4 0 2 によるものである場合には特図 2 同調演出関連の各種コマンドを作成し、送信情報として送信情報記憶領域に記憶するとともに、特別図柄の変動表示パターンを上述した変動表示パターン用乱数に基づいて決定し、その決定した特別図柄の変動表示パターンに従って機能表示ユニット 1 4 0 0 の第一特別図柄表示器又は第二特別図柄表示器を点灯させるよう機能表示ユニット 1 4 0 0 の第一特別図柄表示器又は第二特別図柄表示器への点灯信号の出力を設定し、出力情報として上述した出力情報記憶領域に記憶する。また、発生させる遊技状態に応じて、例えば大当り遊技状態となるときには、大当り関連に区分される各種コマンド（大当りオープニングコマンド、大入賞口 1 開放 N 回目表示コマンド、大入賞口 1 閉鎖表示コマンド、大入賞口 1 カウント表示コマンド、大当りエンディングコマンド、及び大当り図柄表示コマンド）を作成し、送信情報として送信情報記憶領域に記憶したり、例えば、開閉部材を開閉動作させるようアタッカソレノイド 2 4 1 4 への駆動信号の出力を設定し、出力情報として出力情報記憶領域に記憶したり、大入賞口 2 0 0 5 が閉鎖状態から開放状態となる回数（ラウンド）が 2 回であるときには、機能表示ユニット 1 4 0 0 のラウンド表示器の 2 ラウンド表示ランプを点灯させるよう 2 ラウンド表示ランプへの点灯信号の出力を設定し、出力情報として出力情報記憶領域に記憶したり、ラウンドが 1 5 回であるときには、機能表示ユニット 1 4 0 0 のラウンド表示器の 1 5 ラウンド表示ランプを点灯させるよう 1 5 ラウンド表示ランプへの点灯信号の出力を設定し、出力情報として出力情報記憶領域に記憶したり、時短発生の有無を所定の色で点灯させるよう機能表示ユニット 1 4 0 0 の状態表示器への点灯信号の出力を設定し、出力情報として出力情報記憶領域に記憶したりする。

20

30

【 1 6 2 9 】

ステップ S 1 1 4 に続いて、主制御 M P U 1 3 1 0 a は、普通図柄及び普通電動役物制御処理を行う（ステップ S 1 1 6）。この普通図柄及び普通電動役物制御処理では、上述した入力情報記憶領域から入力情報を読み出してこの入力情報に基づいて普通入賞口入賞処理を行う。この普通入賞口入賞処理では、入力情報から普通入賞口センサ 2 4 0 1 からの検出信号が入力ポートの入力端子に入力されていたか否かを判定する。この判定結果に基づいて、検出信号が入力ポートの入力端子に入力されていたときには、上述した普通図柄当り判定用乱数を更新するカウンタの値等を抽出して普通入賞口入賞情報として主制御内蔵 R A M の普通入賞口入賞情報記憶領域に記憶する。

40

【 1 6 3 0 】

この普通入賞口入賞情報記憶領域には、第 0 区画～第 3 区画（4 つの区画）が設けられており、第 0 区画、第 1 区画、第 2 区画、そして第 3 区画の順に普通入賞口入賞情報が格納されるようになっている。例えば普通入賞口入賞情報が普通入賞口入賞情報記憶の第 0 区画～第 2 区画に格納されている場合、普通入賞口センサ 2 4 0 1 からの検出信号が入力ポートの入力端子に入力されていたときには普通入賞口入賞情報を普通入賞口入賞情報記憶の第 3 区画に格納する。

【 1 6 3 1 】

50

普通入賞口入賞情報は普通入賞口入賞情報記憶の第0区画に格納されているものが主制御内蔵RAMの作業領域にセットされる。この普通入賞口入賞情報がセットされると、普通入賞口入賞情報記憶の第1区画の普通入賞口入賞情報が普通入賞口入賞情報記憶の第0区画に、普通入賞口入賞情報記憶の第2区画の普通入賞口入賞情報が普通入賞口入賞情報記憶の第1区画に、普通入賞口入賞情報記憶の第3区画の普通入賞口入賞情報が普通入賞口入賞情報記憶の第2区画に、それぞれシフトされて普通入賞口入賞情報記憶の第3区画が空き領域となる。例えば、普通入賞口入賞情報記憶の第1区画～第2区画に普通入賞口入賞情報が記憶されている場合には、普通入賞口入賞情報記憶の第1区画の普通入賞口入賞情報が普通入賞口入賞情報記憶の第0区画に、普通入賞口入賞情報記憶の第2区画の普通入賞口入賞情報が普通入賞口入賞情報記憶の第1区画にそれぞれシフトされて普通入賞口入賞情報記憶の第2区画及び普通入賞口入賞情報記憶の第3区画が空き領域となる。ここで、普通入賞口入賞情報記憶の第1区画～第3区画に普通入賞口入賞情報が格納されていると、格納された普通入賞口入賞情報の総数を保留球として機能表示ユニット1400の普通保留表示器を点灯させるよう、上述した普通入賞口入賞情報に基づいて機能表示ユニット1400の普通保留表示器の点灯信号の出力を設定し、出力情報として上述した出力情報記憶領域に記憶する。

10

【1632】

普通入賞口入賞処理に続いて、主制御内蔵RAMの作業領域にセットされた普通入賞口入賞情報を読み出し、この読み出した普通入賞口入賞情報から普通図柄当り判定用乱数の値を取り出して主制御内蔵ROMに予め記憶されている普通図柄当り判定値と一致するかどうかを判定する（「普通抽選」という）。この判定結果（普通抽選による抽選結果）により可動片を開閉動作させるか否かが決定する。この決定で開閉動作をさせる場合には、可動片が開動作した状態となることで第二始動口2004へ遊技球Bが受入可能となる遊技状態となって遊技者に有利な遊技状態なる。この決定と対応する普通図柄の変動表示パターンを上述した普通図柄変動表示パターン用乱数に基づいて決定し、普図同調演出関連に区分される各種コマンドを作成し、送信情報として上述した送信情報記憶領域に記憶するとともに、その決定した普通図柄の変動表示パターンに従って機能表示ユニット1400の普通図柄表示器を点灯させるよう機能表示ユニット1400の普通図柄表示器への点灯信号の出力を設定し、出力情報として上述した出力情報記憶領域に記憶する。

20

【1633】

また、例えばその取り出した普通図柄当り判定用乱数の値が主制御内蔵ROMに予め記憶されている普通図柄当り判定値と一致しているときには、普通電役演出関連の各種コマンドを作成し、送信情報として送信情報記憶領域に記憶するとともに、可動片を開閉動作させるよう始動口ソレノイド2412への駆動信号の出力を設定し、出力情報として上述した出力情報記憶領域に記憶する一方、その取り出した普通図柄当り判定用乱数の値が主制御内蔵ROMに予め記憶されている普通図柄当り判定値と一致していないときには、上述した普通図柄変動表示パターン用乱数に基づいて普通図柄変動表示パターンを決定し、普図同調演出関連に区分される各種コマンドを作成し、送信情報として上述した送信情報記憶領域に記憶するとともに、その決定した普通図柄変動表示パターンに従って機能表示ユニット1400の普通図柄表示器を点灯させるよう機能表示ユニット1400の普通図柄表示器への点灯信号の出力を設定し、出力情報として上述した出力情報記憶領域に記憶する。なお、本例では普通抽選の当選確率（普通当りとなる確率）は2分の1となっている。

30

40

【1634】

ステップS116に続いて、主制御MPU1310aは、設定値確認表示処理を行う（ステップS117）。この設定値確認表示処理では、その詳細な説明を後述するが、上述した入力情報記憶領域から入力情報を読み出してこの入力情報に基づいて、外枠2に対する本体枠4の開放を検出するための本体枠開放スイッチからの検出信号と、設定キースイッチ1311aの設定キーシリンダの差し込み口に設定キーが差し込まれ、設定キーシリンダが初期位置（つまり、設定キースイッチ1311aをOFFする設定キーシリンダの

50

回転位置)から時計方向へ向かって60度回動操作されて第1のON操作されることで設定キースイッチ1311aが設定キースイッチONされ、設定キースイッチ1311aからの設定キースイッチONの信号と、により、外枠2に対して本体枠4が開放されていると判定し、かつ、設定キースイッチONの信号により設定キースイッチ1311aが設定キースイッチONされていると判定したことによって、予め定めた設定値表示許可条件が成立していると判定する一方、本体枠開放スイッチからの検出信号により外枠2に対して本体枠4が開放されていないと判定し、及び/又は、設定キースイッチONの信号により設定キースイッチ1311aが設定キースイッチONされていないと判定したことによって、予め定めた設定値表示許可条件が成立していないと判定する。設定値確認表示処理では、設定値表示許可条件が成立しているときには、主制御内蔵RAMの特定領域における設定値専用領域に格納されている設定値を設定表示器1310gに表示するための点灯信号の出力を設定し、出力情報として出力情報記憶領域に記憶する一方、設定値表示許可条件が成立しているときには、そのまま終了し、本ルーチンへ戻る。

10

【1635】

ステップS117に続いて、主制御MPU1310aは、ポート出力処理を行う(ステップS118)。このポート出力処理では、主制御MPU1310aの各種出力ポートの出力端子から、上述した出力情報記憶領域から出力情報を読み出してこの出力情報に基づいて各種信号を出力する。この主制御MPU1310aは、例えば、出力情報に基づいて主制御MPU1310aの所定の出力ポートの出力端子から、払出制御基板633からの各種コマンドを正常に受信完了したときには主払ACK信号を払出制御基板633に出力したり、大当り遊技状態であるときには大入賞口2005の開閉部材の開閉動作を行うアタッカソレノイド2414に駆動信号を出力したり、可動片の開閉動作を行う始動口ソレノイド2412に駆動信号を出力したりするほか、15ラウンド大当り情報出力信号、2ラウンド大当り情報出力信号、小当り情報出力信号、特別図柄表示情報出力信号、普通図柄表示情報出力信号、時短中情報出力信号、始動口入賞情報出力信号等の遊技に関する各種情報(遊技情報)信号を払出制御基板633に出力したり、発射許可論理又は発射停止論理(発射非許可論理)に設定された発射許可信号を払出制御基板633に出力したり、アウト口1008により回収された遊技球Bの球数の計数結果(総数)を表示するベースモニタ1310hに表示信号を出力したり、主制御内蔵RAMの特定領域における設定値専用領域に格納されている設定値を設定表示器1310gに表示するための点灯信号を出力したりする。

20

30

【1636】

ステップS118に続いて、主制御MPU1310aは、周辺制御基板コマンド送信処理を行う(ステップS120)。この周辺制御基板コマンド送信処理では、上述した送信情報記憶領域から送信情報を読み出してこの送信情報を主周シリアルデータとして周辺制御基板1510に送信する。この送信情報には、本ルーチンである主制御側タイマ割り込み処理で作成した、特図1同調演出関連に区分される各種コマンド、特図2同調演出関連に区分される各種コマンド、大当り関連に区分される各種コマンド(例えば、大入賞口2005に入球した遊技球Bを検出した際に大入賞口センサ2403からの検出信号に基づいて大入賞口カウントコマンドに相当する大入賞口1カウント表示コマンド)、電源投入に区分される各種コマンド、普図同調演出関連に区分される各種コマンド、普通電役演出関連に区分される各種コマンド、報知表示に区分される各種コマンド、状態表示に区分される各種コマンド、テスト関連に区分される各種コマンド及びその他に区分される各種コマンド(例えば、主制御基板1310が遊技盤5に設けられる各種入賞口に入球した遊技球Bに基づいて賞球として払い出す予定の遊技球Bの球数が10球に達するごとにその旨をメイン賞球数情報としてメイン賞球数情報出力信号を、外部端子板558を介して、ホールコンピュータへ伝えることを指示するメイン賞球数情報出力コマンドなど)、及び特定履歴に区分される各種コマンド(例えば、アウト口1008で回収される遊技球Bの球数が10球に達するごとにその旨を伝える球回収コマンド、設定値が設定変更された旨を伝える設定変更コマンド、主制御内蔵RAMに格納されている内容に異常がある(又は信

40

50

用することができないものである) 旨を伝えるエラー表示コマンド、主制御内蔵 R A M の特定領域における後述する設定値専用領域に格納されている設定値を確認する旨を伝える設定キーの O N 操作コマンド等) が記憶されている。主周シリアルデータは、1 パケットが 3 バイトに構成されている。具体的には、主周シリアルデータは、1 バイト (8 ビット) の記憶容量を有するコマンドの種類を示すステータスと、1 バイト (8 ビット) の記憶容量を有する演出のバリエーションを示すモードと、ステータス及びモードを数値とみなしてその合計を算出したサム値と、から構成されており、このサム値は、送信時に作成されている。

【 1 6 3 7 】

この周辺制御基板コマンド送信処理では、主周シリアルデータとして各種コマンドを構成する、ステータス、モード、そしてサム値という順番で周辺制御基板 1 5 1 0 に送信する。主制御 M P U 1 3 1 0 a の電源端子である V D D 端子には、上述したように、停電又は瞬停が発生した場合に、電解コンデンサ M C 2 に充電された電荷が直流 + 5 V として印加されるようになっているため、主制御 M P U 1 3 1 0 a に内蔵される主周シリアル送信ポートは、少なくとも、その送信バッファレジスタにセットされたコマンドをシリアル管理部により送信シフトレジスタに転送して送信シフトレジスタから主周シリアルデータとして送信完了することができるようになっている。パチンコ機 1 への電源投入するときや、電源投入後に停電又は瞬停が発生して電力が回復する復電時には、図 1 6 9 に示した主制御側電源投入時処理におけるステップ S 5 0 の電源投入時に送信するコマンドの予約設定において、復電した旨を伝えるために、電源投入に区分される電源投入時状態コマンド、電源投入時主制御復帰先コマンド、そして電源投入時メイン賞球数情報出力判定用カウンタ通知コマンドを作成して送信情報として主制御内蔵 R A M の送信情報記憶領域に記憶しているため、主周シリアルデータとして、電源投入時状態コマンドを構成する、ステータス、モード、そしてサム値という順番で周辺制御基板 1 5 1 0 に送信し、続いて電源投入時主制御復帰先コマンドを構成する、ステータス、モード、そしてサム値という順番で周辺制御基板 1 5 1 0 に送信し、続いて電源投入時メイン賞球数情報出力判定用カウンタ通知コマンドを構成する、ステータス、モード、そしてサム値という順番で周辺制御基板 1 5 1 0 に送信する。なお、主制御内蔵 R A M の送信情報記憶領域には、主制御側電源投入時処理におけるステップ S 3 4 の主制御内蔵 R A M の作業領域の設定において、遊技バックアップ情報から各種情報を読み出してこの各種情報に応じた各種コマンドが記憶されている場合もある。このような場合には、まず各種情報のうち遊技情報に応じた各種コマンドの送信完了後に、続いて電源投入時状態コマンド、電源投入時主制御復帰先コマンド、そして電源投入時メイン賞球数情報出力判定用カウンタ通知コマンドが送信されることとなる。

【 1 6 3 8 】

なお、アウト口 1 0 0 8 で回収される遊技球 B の球数が 1 0 球に達するごとにその旨を伝える球回収コマンドを周辺制御基板 1 5 1 0 へ送信すると、周辺制御基板 1 5 1 0 における周辺制御 I C の C P U は、受信した球回収コマンドごとに、アウト口 1 0 0 8 で回収される遊技球 B の球数を計数して、図示しないリアルタイムクロック I C の内蔵 R A M に記憶保持される球回収情報 (計数した値 (つまりアウト口 1 0 0 8 で回収される遊技球 B の球数の総数) と更新した日時とを対応付けた情報) を更新する。なお、球回収コマンドを受信できずに、遊技ホールの営業時間が終了してパチンコ機 1 が電源遮断されると、結果的に、最後に計数した値 (つまりアウト口 1 0 0 8 で回収される遊技球 B の球数の総数) と更新した日時とを対応付けた球回収情報が図示しないリアルタイムクロック I C の内蔵 R A M に記憶保持される。遊技ホールの営業を開始するときパチンコ機 1 が電源投入されると、周辺制御基板 1 5 1 0 における周辺制御 I C の C P U は、図示しないリアルタイムクロック I C の内蔵 R A M に記憶保持される球回収情報を、営業開始した日から再び球回収情報を作成するようになっており、図示しないリアルタイムクロック I C の内蔵 R A M に球回収情報が球回収履歴情報として記憶保持されるようになっている。なお、図示しないリアルタイムクロック I C の内蔵 R A M に球回収情報として記憶保持される計数し

10

20

30

40

50

た値は、その日に値 0（ゼロ）から計数した値を用いてもよいし、その日に値 0（ゼロ）から計数した値とこれまでの計数した値の総和との両方を用いてもよい。

【1639】

ステップ S 1 2 0 に続いて、主制御 MPU 1 3 1 0 a は、主制御内蔵 W D T のクリアを行い（ステップ S 1 2 2）、このルーチンを終了する。ステップ S 1 2 2 の主制御内蔵 W D T のクリアは、主制御 MPU 1 3 1 0 a に内蔵される W D T クリアレジスタにタイムクリア設定値をセットすることにより行う。これにより、主制御内蔵 W D T による計時がクリアされる。そして、主制御内蔵 W D T による計時が再び開始されることによって、主制御内蔵 W D T により主制御 MPU 1 3 1 0 a が強制的にリセットされずに済む。

【1640】

なお、主制御基板 1 3 1 0 は、上述したように、遊技の進行を行っている際に、パチンコ機 1 への電源が遮断される前に、遊技の進行による遊技情報を記憶するための上述したバックアップ処理を実行して完了することができるとともに、復電時において、主制御基板 1 3 1 0 による遊技の進行の復帰先として、バックアップ処理を実行した遊技情報に基づいて、パチンコ機 1 への電源が遮断される際における、本ルーチンにおけるステップ S 1 1 8 のポート出力処理による電氣的駆動源である始動口ソレノイド 2 4 1 2 やアタッカソレノイド 2 4 1 4 の駆動状態を指示する電源投入時主制御復帰先コマンドを周辺制御基板 1 5 1 0 へ出力することができるようになっている。つまり、主制御基板 1 3 1 0 は、図 1 6 9 に示した主制御側電源投入時処理におけるステップ S 5 0 の電源投入時に送信するコマンドの予約設定において、図 1 6 8 に示した同処理におけるステップ S 3 4 の主制御内蔵 R A M の作業領域の設定において主制御内蔵 R A M の作業領域にセットされた復電時情報に基づいて、電源投入（復電）した旨を伝えるために、電源投入に区分される電源投入時状態コマンド、電源投入時主制御復帰先コマンド、そして電源投入時メイン賞球数情報出力判定用カウンタ通知コマンドを作成して送信情報として主制御内蔵 R A M の送信情報記憶領域に記憶し、本ルーチンにおけるステップ S 1 2 0 の周辺制御基板コマンド送信処理において、主周シリアルデータとして、電源投入時状態コマンドを構成する、ステータス、モード、そしてサム値という順番で周辺制御基板 1 5 1 0 に送信し、続いて電源投入時主制御復帰先コマンドを構成する、ステータス、モード、そしてサム値という順番で周辺制御基板 1 5 1 0 に送信し、続いて電源投入時メイン賞球数情報出力判定用カウンタ通知コマンドを構成する、ステータス、モード、そしてサム値という順番で周辺制御基板 1 5 1 0 に送信する。

【1641】

このため、周辺制御基板 1 5 1 0 は、主制御基板 1 3 1 0 からの電源投入時主制御復帰先コマンドに基づいて、復電時における主制御基板 1 3 1 0 による遊技の進行の復帰先を演出表示装置 1 6 0 0 の表示領域において演出表示することができる。これにより、遊技者が遊技を行っている際に、瞬停や停電が発生して、その後に復電するとき、瞬停又は停電直前における遊技状態に、復電後、速やかに復帰することができるとともに、主制御基板 1 3 1 0 による遊技の進行の復帰先を演出表示装置 1 6 0 0 の表示領域において演出表示して報知することができるため、パチンコ機 1 のシステムがかたまった状態、いわゆるフリーズした状態に遊技者に見えて故障したと勘違いされることを防止することができる。したがって、瞬停又は停電直前における遊技状態に、復電後、速やかに復帰することにより、遊技者に故障したと勘違いされることを防止することができる。

【1642】

また、主制御基板 1 3 1 0 の製造ラインの検査工程である主制御基板検査工程において、検査のために製造してから最初に主制御基板 1 3 1 0 が電源投入されると、上述したように、図 1 6 8 に示した主制御側電源投入時処理におけるステップ S 3 8 で主制御内蔵 R A M の全領域のうち特定領域を除いて必ずクリアすることとなる。これにより、図 1 6 9 に示した同処理におけるステップ S 5 0 の電源投入時に送信するコマンドの予約設定において、電源投入時に送信するコマンドの予約設定が行われると、電源投入に区分される電源投入時状態コマンド、電源投入時主制御復帰先コマンド、そして電源投入時メイン賞球数

10

20

30

40

50

情報出力判定用カウンタ通知コマンドを作成して送信情報として主制御内蔵 R A M の送信情報記憶領域に記憶することにより、電源投入時状態コマンド、電源投入時主制御復帰先コマンド、そして電源投入時メイン賞球数情報出力判定用カウンタ通知コマンドという 3 つのコマンドのみが送信情報として主制御内蔵 R A M の送信情報記憶領域に記憶される状態となり、本ルーチンにおけるステップ S 1 2 0 の周辺制御基板コマンド送信処理において、主周シリアルデータとして、電源投入時状態コマンドを構成する、ステータス、モード、そしてサム値という順番で主制御基板検査工程の検査装置に送信し、続いて電源投入時主制御復帰先コマンドを構成する、ステータス、モード、そしてサム値という順番で主制御基板検査工程の検査装置に送信し、続いて電源投入時メイン賞球数情報出力判定用カウンタ通知コマンドを構成する、ステータス、モード、そしてサム値という順番で主制御基板検査工程の検査装置に送信する。主制御基板検査工程の検査装置は、主制御基板 1 3 1 0 から受信した電源投入時状態コマンドに含まれるパチンコ機の機種コードを示す情報に基づいて、つまり、パチンコ機の機種コードを示す情報を構成する、上述した、機種タイプを示すマックタイプ、ミドルタイプ、及び甘デジタイプのうち、いずれのタイプであるかを特定するためのシリーズコードと、作品の著作権を特定するための著作権コードと、遊技仕様（例えば、確率変動が生ずると、次回大当り遊技状態が発生するまでその状態が継続されるという遊技仕様のほかに、特別図柄の変動回数が限定された状態で確率変動が生ずるという遊技仕様（S T 機）など）を特定するための遊技仕様コードと、に基づいて、主制御基板検査工程の検査モニタに詳細な機種情報を表示するようになっている。

10

【 1 6 4 3 】

20

[9 - 4 . 設定変更処理]

次に、設定変更処理について説明する。この設定変更処理は、図 1 6 8 に示した主制御側電源投入時処理におけるステップ S 3 7 において行われる処理である。

【 1 6 4 4 】

設定変更処理が開始されると、主制御 M P U 1 3 1 0 a は、図 1 7 1 に示すように、現状の設置値を取得する（ステップ S 2 0 0 ）。ここでは、主制御 M P U 1 3 1 0 a は、主制御内蔵 R A M の特定領域における設定値専用領域に格納されている設定値を取得する。この設定値を取得するときには、読み出してもよいし、取り出してもよいが、設定値を取り出す場合には、取り出した設定値を所定領域にセットする。

【 1 6 4 5 】

30

ステップ S 2 0 0 に続いて、主制御 M P U 1 3 1 0 a は、チェックサムの算出を行う（ステップ S 2 0 2 ）。このチェックサムは、主制御内蔵 R A M に記憶されている各種情報を数値とみなしてその合計を算出するものであり、図 1 6 8 に示した主制御側電源投入時処理におけるステップ S 2 8 において行われるチェックサムの算出と同一の処理である。

【 1 6 4 6 】

ステップ S 2 0 2 に続いて、主制御 M P U 1 3 1 0 a は、算出したチェックサムの値（サム値）が図 1 6 9 に示した主制御側電源投入時処理における主制御側電源断時処理（電源断時）において記憶されているチェックサムの値（サム値）と一致しているか否かを判定する（ステップ S 2 0 4 ）。ステップ S 2 0 4 において、主制御 M P U 1 3 1 0 a は、一致していると判定したときには、バックアップフラグ B K - F L G が値 1 であるか否かを判定する（ステップ S 2 0 6 ）。ステップ S 2 0 4 の判定、及びステップ S 2 0 6 の判定は、図 1 6 8 に示した主制御側電源投入時処理におけるステップ S 3 0 の判定、及びステップ S 3 2 の判定とそれぞれ同一の判定である。バックアップフラグ B K - F L G は、上述したように、各種情報、チェックサムの値（サム値）及びバックアップフラグ B K - F L G の値等の遊技バックアップ情報を後述する主制御側電源断時処理において主制御内蔵 R A M に記憶保持したか否かを示すフラグであり、主制御側電源断時処理を正常に終了したとき値 1、主制御側電源断時処理を正常に終了していないとき値 0 にそれぞれ設定される。

40

【 1 6 4 7 】

ステップ S 2 0 4 の判定において、主制御 M P U 1 3 1 0 a は、チェックサムの値（サ

50

ム値)が一致していないと判定したときには、又はステップS206の判定において、主制御MPU1310aは、バックアップフラグBK-FLGが値1でない(値0である)とき、つまり主制御側電源断時処理を正常に終了していないと判定したときには、ステップS200で取得した設定値が正常範囲であるか否かを判定する(ステップS208)。ここで、「正常範囲」とは、設定値が設定変更することができる値であり、本実施形態では、設定値1、設定値2、設定値3、設定値4、設定値5、及び設定値6までの値に予め設定されている。ステップS208の判定へフローチャートがすすむことにより、主制御内蔵RAMの内容に異常があると判定した場合、又は、電源遮断時に主制御側電源断時処理が正常に終了していないと判定した場合となっているため、主制御内蔵RAMに格納されている内容に異常がある(又は信用することができないものである)。そこで、ステップS208の判定において、主制御MPU1310aは、ステップS200で取得した、主制御内蔵RAMの特定領域における設定値専用領域に格納されている設定値が正常範囲である設定値1～設定値6のうちいずれかの値となっているか否かを判定し、正常範囲であると判定したときにはその設定値をそのまま使用する。

10

【1648】

一方、ステップS208の判定において、主制御MPU1310aは、正常範囲でないと判定したときにはステップS200で取得した設定値に対して初期値である設定値1を設定する(ステップS210)。なお、ステップS208の判定では、ステップS200で取得した、主制御内蔵RAMの特定領域における設定値専用領域に格納されている設定値が正常範囲である設定値1～設定値6のうちいずれかの値となっているか否かを判定しているが、このステップS208の判定を行わずに、ステップS204の判定において、主制御MPU1310aは、チェックサム値(サム値)が一致していないと判定したときには、又はステップS206の判定において、主制御MPU1310aは、バックアップフラグBK-FLGが値1でない(値0である)とき、つまり主制御側電源断時処理を正常に終了していないと判定したときには、ステップS210の処理にすすみ、ステップS200で取得した設定値に対して初期値である設定値1を設定するようにしてもよい。

20

【1649】

ステップS206の判定において、主制御MPU1310aは、バックアップフラグBK-FLGが値1であるとき、つまり主制御側電源断時処理を正常に終了したと判定したときには、又はステップS208の判定において、主制御MPU1310aは、正常範囲であると判定したときには、又はステップS210に続いて、主制御MPU1310aは、設定変更許可ランプ1311cに点灯信号を出力して設定変更許可ランプ1311cを点灯する(ステップS212)。

30

【1650】

ステップS212に続いて、主制御MPU1310aは、設定値を設定表示器1310gに表示するための点灯信号を設定表示器1310gに出力して設定表示器1310gに対して設定値を表示する(ステップS214)。

【1651】

ステップS214に続いて、主制御MPU1310aは、設定切替ボタン1311bが操作されているか否かを判定する(ステップS216)。この判定は、設定切替ボタン1311bからの検出信号を読み取り、設定切替ボタン1311bからの検出信号が入力されているか否かを判定する。主制御MPU1310aは、設定切替ボタン1311bからの検出信号が入力されているときには設定切替ボタン1311bが操作されていると判定する一方、設定切替ボタン1311bからの検出信号が入力されていないときには設定切替ボタン1311bが操作されていないと判定する。

40

【1652】

ステップS216の判定において、主制御MPU1310aは、設定切替ボタン1311bが操作されていると判定したときには、設定値に値1を加算する(インクリメントする)演算を行って更新する(ステップS218)。このとき、ステップS200で設定値を取得するときにおいて、主制御内蔵RAMの特定領域における設定値専用領域に格納さ

50

れている設定値を取り出して所定領域にセットしている場合には、この所定領域にセットした設定値に値1を加算する（インクリメントする）こととなる。

【1653】

ステップS218に続いて、主制御MPU1310aは、ステップS216で更新した設定値を設定表示器1310gに表示するための点灯信号を設定表示器1310gに出力して設定表示器1310gに対して更新した設定値を表示する（ステップS220）。

【1654】

ステップS220に続いて、又はステップS216の判定において、主制御MPU1310aは、設定切替ボタン1311bが操作されていないと判定したときには、主制御MPU1310aは、決定キーが操作されたか否かを判定する（ステップS222）。この判定では、主制御MPU1310aは、設定キースイッチ1311aの設定キーシリンダの差し込み口に設定キーが差し込まれ、設定キースイッチ1311aを設定キーONした設定キーシリンダの回転位置から反時計方向へ向かって設定キーシリンダが120度回転操作されて（つまり、設定キースイッチ1311aを設定キーONした設定キーシリンダの回転位置から元の位置である初期位置（つまり、設定キースイッチ1311aをOFFする設定キーシリンダの回転位置）へ戻すように反時計方向へ向かって60度回転操作されてOFF操作し、さらに反時計方向へ向かって60度回転操作されて）第2のON操作することによりことで設定キースイッチ1311aが決定キーONされ、設定キースイッチ1311aからの決定キーONの信号に基づいて行き、設定キースイッチ1311aからの決定キーONの信号が入力されているときには決定キーが操作されたと判定する一方、設定キースイッチ1311aからの決定キーONの信号が入力されていないときには決定キーが操作されていないと判定する。

【1655】

ステップS222の判定において、主制御MPU1310aは、決定キーが操作されていないと判定したときには、ステップS216の判定に再び戻り、設定切替ボタン1311bが操作されているか否かを判定する。ステップS216の判定において、主制御MPU1310aは、設定切替ボタン1311bが操作されていると判定したときには、ステップS218、そしてステップS220の処理を再び行き、ステップS222の判定を行い、決定キーが操作されていないと判定したときには、ステップS216の判定に再び戻り、決定キーが操作されるまで、設定切替ボタン1311bが操作されると、操作されるごとに設定値が値1ずつ加算され更新されて設定表示器1310gに表示され、設定切替ボタン1311bが操作されないと、直前に設定切替ボタン1311bが操作され更新された設定値が設定表示器1310gに表示される。なお、ステップS222の判定で決定キーが操作されたと判定されるまでに、仮に停電や瞬停が発生して復電しても、停電や瞬停が発生する直前に更新した設定値が主制御内蔵RAMの特定領域における設定値専用領域に格納されないため、破棄され、主制御内蔵RAMの特定領域における設定値専用領域に格納される設定値が変更されない。

【1656】

一方、ステップS222の判定において、主制御MPU1310aは、決定キーが操作されたと判定したときには、主制御内蔵RAMの特定領域における設定値専用領域に更新した設定値を格納する（ステップS224）。このとき、ステップS200で設定値を取得するときにおいて、主制御内蔵RAMの特定領域における設定値専用領域に格納されている設定値を取り出して所定領域にセットしている場合には、この所定領域にセットした設定値に対して更新されるため、この更新された設定値を、主制御内蔵RAMの特定領域における設定値専用領域へ戻すこととなる。このステップS224の処理完了の後に、仮に停電や瞬停が発生して復電しても、停電や瞬停が発生する前に決定キーが操作されたとおける更新した設定値が主制御内蔵RAMの特定領域における設定値専用領域に格納されている。

【1657】

ステップS224に続いて、主制御MPU1310aは、設定キーのOFF操作がある

か否かを判定する（ステップS 2 2 6）。この判定では、主制御MPU 1 3 1 0 aは、設定キースイッチ1 3 1 1 aの設定キーシリンダの差し込み口に設定キーが差し込まれ、設定キースイッチ1 3 1 1 aを決定キーONした設定キーシリンダの回転位置から初期位置（つまり、設定キースイッチ1 3 1 1 aをOFFする設定キーシリンダの回転位置）へ戻すように設定キーシリンダが時計方向へ向かって6 0度回転操作されてしてOFF操作することで設定キースイッチ1 3 1 1 aがOFFされ、設定キースイッチ1 3 1 1 aからのOFFの信号に基づいて行い、設定キースイッチ1 3 1 1 aからのOFFの信号が入力されているときには設定キーがOFF操作されたと判定する一方、設定キースイッチ1 3 1 1 aからのOFFの信号が入力されていないときには設定キーがOFF操作されていないと判定する。

10

【1 6 5 8】

ステップS 2 2 6の判定において、主制御MPU 1 3 1 0 aは、設定キーがOFF操作されていないと判定したときには、ステップS 2 2 6の判定に再び戻り、設定キーがOFF操作されるまで、ステップS 2 2 6の判定を繰返し行う。

【1 6 5 9】

一方、ステップS 2 2 6の判定において、主制御MPU 1 3 1 0 aは、設定キーがOFF操作されたと判定したときには、更新した設定値を設定表示器1 3 1 0 gに表示するための点灯信号の設定表示器1 3 1 0 gへの出力を停止して設定表示器1 3 1 0 gに対して更新した設定値を非表示とする（ステップS 2 2 8）。

【1 6 6 0】

ステップS 2 2 8に続いて、主制御MPU 1 3 1 0 aは、設定変更許可ランプ1 3 1 1 cへの点灯信号を停止して設定変更許可ランプ1 3 1 1 cを消灯する（ステップS 2 3 0）。

20

【1 6 6 1】

ステップS 2 3 0に続いて、主制御MPU 1 3 1 0 aは、設定変更許可フラグCS - FLGに値0をセットする（ステップS 2 3 2）。この設定変更許可フラグCS - FLGは、上述したように、主制御内蔵RAMの特定領域における設定値専用領域に格納されている現状の設定値（設定キースイッチ1 3 1 1 aの設定キーシリンダが第1のON操作された時点における設定値1～設定値6のうち設定されている値）の設定変更を行うことを許可するか否かを示すフラグであり、設定値の設定変更を行うことを許可するとき値1、設定値の設定変更を行うことを許可しないとき値0にそれぞれ設定される。ステップS 2 3 2の処理では、設定変更許可フラグCS - FLGに値0をセットすることにより、これより以後、設定値の設定変更を行うことを許可しない。

30

【1 6 6 2】

ステップS 2 3 2に続いて、主制御MPU 1 3 1 0 aは、ステップS 2 2 4で格納した設定値が正常範囲であるか否かを判定する（ステップS 2 3 3）。「正常範囲」とは、ステップS 2 0 8の判定のものと同じであり、上述したように、本実施形態では、設定値1、設定値2、設定値3、設定値4、設定値5、及び設定値6までの値に予め設定されている。ステップS 2 3 3の判定において、主制御MPU 1 3 1 0 aは、設定値が異常な値となっていないか再確認するために、ステップS 2 2 4で主制御内蔵RAMの特定領域における設定値専用領域に格納した設定値が正常範囲である設定値1～設定値6のうちいずれかの値となっているか否かを判定し、正常範囲であると判定したときにはその設定値をそのまま使用する。

40

【1 6 6 3】

ステップS 2 3 3の判定において、主制御MPU 1 3 1 0 aは、正常範囲であると判定したときにはシリアル通信初期設定を行い（ステップS 2 3 4）、続いて、設定変更コマンドを作成して送信情報を設定し（ステップS 2 3 6）、続いて、ステップS 2 3 6で設定した送信情報（設定変更コマンド）を主周シリアルデータとして周辺制御基板1 5 1 0に送信する周辺制御基板送信コマンド送信処理を行い（ステップS 2 3 8）、本ルーチンを終了する。ステップS 2 3 4のシリアル通信初期設定は、図1 6 9に示した主制御側電

50

源投入時処理におけるステップS 4 4のシリアル通信初期設定と同一の処理であり、ステップS 2 3 8の周辺制御基板送信コマンド送信処理は、図1 7 0に示した主制御側タイマ割り込み処理におけるステップS 1 2 0の周辺制御基板送信コマンド送信処理と同一の処理である。ここで、ステップS 2 3 4のシリアル通信初期設では、ステップS 4 4のシリアル通信初期設より先に行って、ステップS 2 3 8の周辺制御基板送信コマンド送信処理においてステップS 2 3 6で設定した送信情報（設定変更コマンド）を主周シリアルデータとして周辺制御基板1 5 1 0に送信しているが、これは、図1 6 9に示した主制御側電源投入時処理におけるステップS 5 0において電源投入時に送信するコマンドの予約設定される前に、優先して、設定値が設定変更された旨を設定変更コマンドにより周辺制御基板1 5 1 0へ伝えるためである。なお、設定変更コマンドは、設定変更された設定値と設定値格納完了とを伝えるコマンドである。周辺制御基板1 5 1 0における周辺制御ICのCPUは、設定変更コマンドを受信すると、図示しないリアルタイムクロックICの内蔵RAMに記憶保持される設定値履歴情報（設定値と日時とを対応付けた情報）を更新する。

【1 6 6 4】

一方、ステップS 2 3 3の判定において、主制御MPU 1 3 1 0 aは、正常範囲でないと判定したときにはエラー表示処理を行い（ステップS 2 4 0）、無限ループに入る。この無限ループにより、エラー表示処理が終了した状態を維持することとなり、遊技を進行することが全くできない状態となり、パチンコ機1の電源を遮断して、再び電源を投入することとなる。このエラー表示処理では、その詳細な説明を後述するが、主制御内蔵RAMの内容に異常があると判定した場合、又は、電源遮断時に主制御側電源断時処理が正常に終了していないと判定した場合には、主制御内蔵RAMに格納されている内容に異常がある（又は信用することができないものである）として、その旨を伝えるエラー表示を行う。本実施形態では、主制御MPU 1 3 1 0 aがエラー表示として英字Eを設定表示器1 3 1 0 gに表示するようになっている。

【1 6 6 5】

[9 - 5 . 設定値確認表示処理]

次に、設定値確認表示処理について説明する。この設定値確認表示処理は、図1 7 0に示した主制御側タイマ割り込み処理におけるステップS 1 1 7において行われる処理である。

【1 6 6 6】

設定値確認表示処理が開始されると、主制御MPU 1 3 1 0 aは、図1 7 2に示すように、確認表示フラグDCS - FLGが値0であるか否かを判定する（ステップS 3 5 0）。この確認表示フラグDCS - FLGは、主制御内蔵RAMの特定領域における設定値専用領域に格納されている設定値を確認するためのフラグであり、設定値を確認表示しているとき値1、設定値を確認表示していないとき値0にそれぞれ設定される。

【1 6 6 7】

ステップS 3 5 0の判定において、主制御MPU 1 3 1 0 aは、確認表示フラグDCS - FLGが値0であるとき、つまり設定値を確認表示していないときには、本体枠4の開放及び設定キーのON操作があるか否かを判定する（ステップS 3 5 2）。この判定では、主制御MPU 1 3 1 0 aは、上述した入力情報記憶領域から入力情報を読み出してこの入力情報に基づいて、外枠2に対する本体枠4の開放を検出するための本体枠開放スイッチからの検出信号と、設定キースイッチ1 3 1 1 aの設定キーシリンダの差し込み口に設定キーが差し込まれ、設定キーシリンダが初期位置（つまり、設定キースイッチ1 3 1 1 aをOFFする設定キーシリンダの回転位置）から時計方向へ向かって6 0度回動操作されて第1のON操作されることで設定キースイッチ1 3 1 1 aが設定キーONされ、設定キースイッチ1 3 1 1 aからの設定キーONの信号と、により、外枠2に対して本体枠4が開放されていると判定し、かつ、設定キーONの信号により設定キースイッチ1 3 1 1 aが設定キーONされていると判定したことによって、予め定めた設定値表示許可条件が成立していると判定する一方、本体枠開放スイッチからの検出信号により外枠2に対して本体枠4が開放されていないと判定し、及び/又は、設定キーONの信号により設定キー

10

20

30

40

50

スイッチ 1 3 1 1 a が設定キー ON されていないと判定したことによって、予め定めた設定値表示許可条件が成立していないと判定する。

【 1 6 6 8 】

ステップ S 3 5 2 の判定において、主制御 MPU 1 3 1 0 a は、予め定めた設定値表示許可条件が成立していないと判定したときには、そのまま本ルーチンを終了する一方、予め定めた設定値表示許可条件が成立していると判定したときには、設定値を確認表示するとして確認表示フラグ D C S - F L G に値 1 をセットし（ステップ S 3 5 4 ）、続いて、現状の設置値を取得する（ステップ S 3 5 6 ）。ここでは、主制御 MPU 1 3 1 0 a は、主制御内蔵 R A M の特定領域における設定値専用領域に格納されている設定値を取得する。

【 1 6 6 9 】

ステップ S 3 5 6 に続いて、主制御 MPU 1 3 1 0 a は、ステップ S 3 5 6 で取得した設定値が正常範囲であるか否かを判定する（ステップ S 3 5 7 ）。「正常範囲」とは、図 2 0 8 の設定変更処理におけるステップ S 2 0 8 の判定、及びステップ S 2 3 3 の判定のものと同じであり、上述したように、本実施形態では、設定値 1、設定値 2、設定値 3、設定値 4、設定値 5、及び設定値 6 までの値に予め設定されている。ステップ S 3 5 7 の判定において、主制御 MPU 1 3 1 0 a は、設定値が異常な値となっていないか再確認するために、ステップ S 3 5 6 で取得した設定値（つまり、主制御内蔵 R A M の特定領域における設定値専用領域に格納されている設定値）が正常範囲である設定値 1 ~ 設定値 6 のうちいずれかの値となっているか否かを判定し、正常範囲であると判定したときにはその設定値をそのまま使用する。

【 1 6 7 0 】

ステップ S 3 5 7 の判定において、主制御 MPU 1 3 1 0 a は、正常範囲であると判定したときにはステップ S 3 5 6 で取得した設定値を設定表示器 1 3 1 0 g に表示するための点灯信号を設定表示器 1 3 1 0 g に出力して設定表示器 1 3 1 0 g に対して設定値を表示する（ステップ S 3 5 8 ）。

【 1 6 7 1 】

ステップ S 3 6 0 に続いて、主制御 MPU 1 3 1 0 a は、設定キーの ON 操作コマンドを作成して送信情報として主制御内蔵 R A M の送信情報記憶領域に記憶し、設定キーの ON 操作コマンドの設定を行い（ステップ S 3 6 0 ）、本ルーチンを終了する。この設定キーの ON 操作コマンドは、図 1 7 0 に示した主制御側タイマ割り込み処理におけるステップ S 1 2 0 の周辺制御基板コマンド送信処理において送信されるようになっている。設定キーの ON 操作コマンドは、本ルーチンである設定値確認表示処理が開始された旨（つまり、主制御内蔵 R A M の特定領域における設定値専用領域に格納されている設定値を確認する旨）を伝えるコマンドである。

【 1 6 7 2 】

なお、周辺制御基板 1 5 1 0 における周辺制御 I C の C P U は、設定キーの ON 操作コマンドを受信すると、図示しないリアルタイムクロック I C の内蔵 R A M に記憶保持される設定キーの ON 操作履歴情報（設定値を確認した旨と日時とを対応付けた情報）を更新する。

【 1 6 7 3 】

また、周辺制御基板 1 5 1 0 における周辺制御 I C の C P U は、設定キーの ON 操作コマンドを受信すると、上述した、球回収履歴情報、設定値履歴情報、エラー表示履歴情報、及び設定キーの ON 操作履歴情報等の特定履歴情報を表示許可することができるという予め定めた特定履歴情報表示許可条件が成立する状態となる。周辺制御基板 1 5 1 0 における周辺制御 I C の C P U は、この予め定めた特定履歴情報表示許可条件が成立する状態において特定履歴情報を確認する者が接触操作部 3 0 2 の回転操作及び押圧操作部 3 0 3 の押圧操作を行うことにより、これまで表示していた画像から特定履歴情報を選択表示する特定履歴情報表示画像へ切り替えて演出表示装置 1 6 0 0 の表示領域に表示する制御を行う。

【 1 6 7 4 】

一方、ステップS 3 5 0の判定において、主制御MPU 1 3 1 0 aは、確認表示フラグDCS - FLGが値0でない（値1である）とき、つまり設定値を確認表示しているときには、設定キーのOFF操作があるか否かを判定する（ステップS 3 6 2）。この判定では、主制御MPU 1 3 1 0 aは、上述した入力情報記憶領域から入力情報を読み出してこの入力情報に基づいて、設定キースイッチ1 3 1 1 aの設定キーシリンダの差し込み口に設定キーが差し込まれ、設定キースイッチ1 3 1 1 aを決定キーONした設定キーシリンダの回転位置から初期位置（つまり、設定キースイッチ1 3 1 1 aをOFFする設定キーシリンダの回転位置）へ戻すように設定キーシリンダが時計方向へ向かって6 0度回転操作されてしてOFF操作することで設定キースイッチ1 3 1 1 aがOFFされ、設定キースイッチ1 3 1 1 aからのOFFの信号により行き、設定キースイッチ1 3 1 1 aからのOFFの信号が入力されているときには設定キーがOFF操作されたと判定する一方、設定キースイッチ1 3 1 1 aからのOFFの信号が入力されていないときには設定キーがOFF操作されていないと判定する。

10

【1 6 7 5】

ステップS 3 6 2の判定において、主制御MPU 1 3 1 0 aは、設定キーがOFF操作されていないと判定したときには、そのまま本ルーチンを終了する一方、設定キーがOFF操作されたと判定したときには、設定値を確認表示しないとして確認表示フラグDCS - FLGに値0をセットし（ステップS 3 6 4）、続いて、ステップS 3 5 6で取得した設定値を設定表示器1 3 1 0 gに表示するための点灯信号の設定表示器1 3 1 0 gへの出力を停止して設定表示器1 3 1 0 gに対してその取得した設定値を非表示とし（ステップS 3 6 6）、続いて、設定キーのOFF操作コマンドを作成して送信情報として主制御内蔵RAMの送信情報記憶領域に記憶し、設定キーのOFF操作コマンドの設定を行い（ステップS 3 6 8）、本ルーチンを終了する。この設定キーのOFF操作コマンドは、図1 7 0に示した主制御側タイマ割り込み処理におけるステップS 1 2 0の周辺制御基板コマンド送信処理において送信されるようになっている。設定キーのOFF操作コマンドは、本ルーチンである設定値確認表示処理が終了された旨（つまり、主制御内蔵RAMの特定領域における設定値専用領域に格納されている設定値を確認完了した旨）を伝えるコマンドである。

20

【1 6 7 6】

なお、周辺制御基板1 5 1 0における周辺制御ICのCPUは、設定キーのOFF操作コマンドを受信すると、上述した予め定めた特定履歴情報表示許可条件が成立しない状態となる。このとき、周辺制御基板1 5 1 0における周辺制御ICのCPUは、上述した特定履歴情報表示画像を演出表示装置1 6 0 0の表示領域に表示する制御を行っていた場合には、特定履歴情報表示画像に切り替える直前まで演出表示装置1 6 0 0の表示領域に表示されていた画像へ切り替えて元へ戻す制御を行う。

30

【1 6 7 7】

一方、ステップS 3 5 7の判定において、主制御MPU 1 3 1 0 aは、正常範囲でないとして判定したときには割り込み非許可設定を行う（ステップS 3 7 0）。この設定により、4 m sごとに繰返し行われていた図1 7 0に示した主制御側タイマ割り込み処理が停止されることとなる。

40

【1 6 7 8】

ステップS 3 7 0に続いて、主制御MPU 1 3 1 0 aは、エラー表示処理を行い（ステップS 3 7 2）、続いて、主制御内蔵WDTのクリアを行い続ける無限ループに入る（ステップS 3 7 4）。この無限ループにより、主制御内蔵WDTのクリアを行い続けることとなるが、これは、主制御内蔵WDTを一度起動すると停止することができないため、主制御内蔵WDTのクリアを行い続けることにより、主制御MPU 1 3 1 0 aに内蔵されるWDTクリアレジスタにタイマクリア設定値をセットすることで主制御内蔵WDTによる計時がクリアされ、主制御内蔵WDTによる計時が再び開始されることによって、主制御内蔵WDTにより主制御MPU 1 3 1 0 aが強制的にリセットされずに済む。また、この無限ループにより、エラー表示処理が終了した状態を維持することとなり、遊技を進行す

50

ることが全くできない状態となり、パチンコ機 1 の電源を遮断して、再び電源を投入することとなる。このエラー表示処理では、その詳細な説明を後述するが、主制御内蔵 R A M の内容に異常があると判定した場合、又は、電源遮断時に主制御側電源断時処理が正常に終了していないと判定した場合には、主制御内蔵 R A M に格納されている内容に異常がある（又は信用することができないものである）として、その旨を伝えるエラー表示を行う。本実施形態では、主制御 M P U 1 3 1 0 a がエラー表示として英字 E を設定表示器 1 3 1 0 g に表示するようになっている。

【 1 6 7 9 】

[9 - 6 . エラー表示処理]

次に、エラー表示処理について説明する。このエラー表示処理は、図 1 6 8 に示した主制御側電源投入時処理におけるステップ S 3 3 において行われる処理であり、図 1 6 8 に示した主制御側電源投入時処理におけるステップ S 3 7 において行われる処理（図 1 7 1 に示した設定変更処理におけるステップ S 2 4 0 において行われる処理）であり、図 1 7 2 に示した設定値確認表示処理におけるステップ S 3 7 2 において行われる処理である。

【 1 6 8 0 】

エラー表示処理が開始されると、主制御 M P U 1 3 1 0 a は、図 1 7 3 に示すように、発射許可信号の停止を行う（ステップ S 4 0 0 ）。発射許可信号は、上述したように、遊技球 B の発射を払出制御基板 6 3 3 の発射制御部 6 3 3 b に対して許可する旨を伝えるものであり、その論理が発射許可論理に設定されると、発射を許可する旨を伝えることができる一方、その論理が発射許可論理を反転させた発射停止論理（発射非許可論理）に設定

【 1 6 8 1 】

本ルーチンであるエラー表示処理が図 1 6 8 に示した主制御側電源投入時処理におけるステップ S 3 3 において行われる処理又は図 1 6 8 に示した主制御側電源投入時処理におけるステップ S 3 7 において行われる処理の一処理（具体的には、図 1 7 1 に示した設定変更処理におけるステップ S 2 4 0 において行われる処理）として開始されると、主制御 M P U 1 3 1 0 a は、図 1 6 9 に示した主制御側電源投入時処理におけるステップ S 5 2 の割り込み許可設定を行うことができないため、図 1 7 0 に示した主制御側タイマ割り込み処理を行うことができず、同処理におけるステップ S 1 1 3 の発射許可信号設定処理を行うことができない。発射許可信号は、主制御 M P U 1 3 1 0 a の所定の出力ポートの出力端子からリセット機能付き主制御出力回路を介して払出制御基板 6 3 3 の発射制御部 6 3 3 b に出力されるため、復電時において、リセット機能付き主制御出力回路がリセットされ、その論理は、発射許可論理を反転させた発射停止論理（発射非許可論理）となっている。

【 1 6 8 2 】

そこで、本ルーチンであるエラー表示処理が図 1 6 8 に示した主制御側電源投入時処理におけるステップ S 3 3 において行われる処理又は図 1 6 8 に示した主制御側電源投入時処理におけるステップ S 3 7 において行われる処理の一処理（具体的には、図 1 7 1 に示した設定変更処理におけるステップ S 2 4 0 において行われる処理）として開始されると、主制御 M P U 1 3 1 0 a は、ステップ S 4 0 0 において、復電してから本ルーチンであるエラー表示処理が開始された後においても、遊技球 B が発射されることを確実に防止するために、発射許可信号の論理を発射停止論理（発射非許可論理）に設定して、その所定の出力ポートの出力端子からリセット機能付き主制御出力回路を介して払出制御基板 6 3 3 の発射制御部 6 3 3 b に出力する。

【 1 6 8 3 】

本ルーチンであるエラー表示処理が図 1 7 2 に示した設定値確認表示処理におけるステップ S 3 7 2 において行われる処理として開始されると、主制御 M P U 1 3 1 0 a は、図 1 7 2 に示した設定値確認表示処理におけるステップ S 3 5 7 の判定において主制御内蔵 R A M の内容に異常があると判定している。主制御 M P U 1 3 1 0 a は、図 1 6 9 に示した主制御側電源投入時処理におけるステップ S 5 2 の割り込み許可設定をすでに行ってい

るものの、本ルーチンであるエラー表示処理が開始される前にすでに図 1 7 2 に示した設定値確認表示処理におけるステップ S 3 7 0 において割り込み非許可設定が行われているため、本ルーチンであるエラー表示処理を終了すると、上述したように、無限ループに入るため、図 1 7 0 に示した主制御側タイマ割り込み処理を行うことができず、同処理におけるステップ S 1 1 3 の発射許可信号設定処理を行うことができない。

【 1 6 8 4 】

そこで、本ルーチンであるエラー表示処理が図 1 7 2 に示した設定値確認表示処理におけるステップ S 3 7 2 において行われる処理として開始されると、主制御 MPU 1 3 1 0 a は、ステップ S 4 0 0 において、主制御内蔵 RAM の内容に異常がある状態で遊技球 B が発射されることを確実に防止するために、発射許可信号の論理を発射停止論理（発射非許可論理）に設定して、その所定の出力ポートの出力端子からリセット機能付き主制御出力回路を介して払出制御基板 6 3 3 の発射制御部 6 3 3 b に出力する。

10

【 1 6 8 5 】

ステップ S 4 0 0 に続いて、エラー表示として英字 E を設定表示器 1 3 1 0 g に表示するための点灯信号を設定表示器 1 3 1 0 g に出力して設定表示器 1 3 1 0 g に対してエラー表示する（ステップ S 4 0 2 ）。

【 1 6 8 6 】

ステップ S 4 0 2 に続いて、主制御 MPU 1 3 1 0 a は、機能表示ユニット 1 4 0 0 に対してエラー表示を行う（ステップ S 4 0 4 ）。このステップ S 4 0 4 では、機能表示ユニット 1 4 0 0 の各種表示器をすべて点灯するための点灯信号を機能表示ユニット 1 4 0 0 に出力して、機能表示ユニット 1 4 0 0 に対してエラー表示する。

20

【 1 6 8 7 】

ステップ S 4 0 4 に続いて、主制御 MPU 1 3 1 0 a は、シリアル通信初期設定を行い（ステップ S 4 0 6 ）、続いて、エラー表示コマンドを作成して送信情報を設定し（ステップ S 4 0 8 ）、続いて、ステップ S 4 0 6 で設定した送信情報（エラー表示コマンド）を主周シリアルデータとして周辺制御基板 1 5 1 0 に送信する周辺制御基板送信コマンド送信処理を行い（ステップ S 4 1 0 ）、本ルーチンを終了する。

【 1 6 8 8 】

ステップ S 4 0 6 のシリアル通信初期設定は、図 1 7 1 に示した設定変更処理におけるステップ S 2 3 4 のシリアル通信初期設定と、図 1 6 9 に示した主制御側電源投入時処理におけるステップ S 4 4 のシリアル通信初期設定と、同一の処理であり、ステップ S 4 1 0 の周辺制御基板送信コマンド送信処理は、図 1 7 1 に示した設定変更処理におけるステップ S 2 3 8 の周辺制御基板送信コマンド送信処理と、図 1 7 0 に示した主制御側タイマ割り込み処理におけるステップ S 1 2 0 の周辺制御基板送信コマンド送信処理と同一の処理である。本ルーチンであるエラー表示処理が図 1 6 8 に示した主制御側電源投入時処理におけるステップ S 3 3 において行われる処理、図 1 6 8 に示した主制御側電源投入時処理におけるステップ S 3 7 において行われる処理（図 1 7 1 に示した設定変更処理におけるステップ S 2 4 0 において行われる処理）、及び図 1 7 2 に示した設定値確認表示処理におけるステップ S 3 7 2 において行われる処理としてそれぞれ開始されて終了すると、上述したように、無限ループに入り、この無限ループにより、エラー表示処理が終了した状態を維持することとなり、遊技を進行することが全くできない状態となる。

30

40

【 1 6 8 9 】

そこで、本実施形態では、ステップ S 4 0 6 のシリアル通信初期設を行って、ステップ S 4 1 0 の周辺制御基板送信コマンド送信処理においてステップ S 4 0 8 で設定した送信情報（エラー表示コマンド）を主周シリアルデータとして周辺制御基板 1 5 1 0 に送信している。

【 1 6 9 0 】

なお、エラー表示コマンドは、主制御内蔵 RAM に格納されている内容に異常がある（又は信用することができないものである）旨を伝えるコマンドである。周辺制御基板 1 5 1 0 における周辺制御 IC の CPU は、エラー表示コマンドを受信すると、図示しないリ

50

アルタイムクロック I C の内蔵 R A M に記憶保持されるエラー表示履歴情報（エラー表示コマンドと受信した日時とを対応付けた情報）を更新する。

【 1 6 9 1 】

また、周辺制御基板 1 5 1 0 における周辺制御 I C の C P U は、エラー表示コマンドを受信すると、演出表示装置 1 6 0 0 の表示領域に、青色の背景画像に「 R A M エラーが発生しました。係員をお呼びください。」という白色の文字のメッセージ画像を表示する制御を行うとともに、「 R A M エラーが発生しました。係員をお呼びください。」というアナウンスを、周辺制御基板 1 5 1 0 に備える音量調整スイッチが回転操作されることにより調整された音量に依存されず、最大音量となるように強制的に設定して各種スピーカ（トップ中央スピーカ、トップサイドスピーカ、本体枠スピーカ 6 2 2 等）から流す制御を行う。エラー表示コマンドによる R A M エラー報知を行う処理は、優先順位が最も高い処理であり、周辺制御基板 1 5 1 0 における周辺制御 I C の C P U が他のエラーを伝えるコマンドを受信した後にエラー表示コマンドを受信すると、 R A M エラー報知を最優先で行う。

10

【 1 6 9 2 】

[1 0 . 払出制御基板の各種制御処理]

次に、図 1 6 6 に示した払出制御基板 6 3 3 が行う各種制御処理について、図 1 7 4 ~ 図 1 7 7 を参照して説明する。図 1 7 4 は払出制御部電源投入時処理の一例を示すフローチャートであり、図 1 7 5 は図 1 7 4 の払出制御部電源投入時処理のつづきを示すフローチャートであり、図 1 7 6 は図 1 7 5 に続いて払出制御部電源投入時処理のつづきを示すフローチャートであり、図 1 7 7 は払出制御部タイマ割り込み処理の一例を示すフローチャートである。まず、払出制御部電源投入時処理について説明し、続いて払出制御部タイマ割り込み処理について説明する。

20

【 1 6 9 3 】

[1 0 - 1 . 払出制御部電源投入時処理]

まず、パチンコ機 1 に電源が投入されると、払出制御基板 6 3 3 における払出制御部 6 3 3 a の払出制御 M P U による制御の下、図 1 7 4 乃至図 1 7 6 に示すように、払出制御部電源投入時処理を行う。この払出制御部電源投入時処理が開始されると、払出制御 M P U は、割り込みモードの設定を行う（ステップ S 5 0 0 ）。この割り込みモードは、払出制御 M P U の割り込みの優先順位を設定するものである。本実施形態では、後述する払出制御部タイマ割り込み処理が優先順位として最も高く設定されており、この払出制御部タイマ割り込み処理の割り込みが発生すると、優先的にその処理を行う。

30

【 1 6 9 4 】

ステップ S 5 0 0 に続いて、払出制御 M P U は、入出力設定（ I / O の入出力設定）を行う（ステップ S 5 0 2 ）。この I / O の入出力設定では、払出制御 M P U の各種入力ポート及び各種出力ポートの設定等を行う。

【 1 6 9 5 】

ステップ S 5 0 2 に続いて、払出制御 M P U は、ウェイトタイマ処理 1 を行い（ステップ S 5 0 6 ）、停電予告信号が入力されているか否かを判定する（ステップ S 5 0 8 ）。電源投入時から所定電圧となるまでの間では電圧がすぐに上がらない。一方、停電又は瞬停（電力の供給が一時停止する現象）となるときでは電圧が下がり、停電予告電圧より小さくなると、主制御基板 1 3 1 0 の停電監視回路から停電予告として停電予告信号が入力される。電源投入時から所定電圧に上がるまでの間では同様に電圧が停電予告電圧より小さくなると主制御基板 1 3 1 0 の停電監視回路から停電予告信号が入力される。そこで、ステップ S 5 0 6 のウェイトタイマ処理 1 は、電源投入後、電圧が停電予告電圧より小さくなって安定するまで待つための処理であり、本実施形態では、待ち時間（ウェイトタイマ）として 2 0 0 ミリ秒（ m s ）が設定されている。ステップ S 5 0 8 の判定では、主制御基板 1 3 1 0 の停電監視回路からの停電予告信号に基づいて行う。

40

【 1 6 9 6 】

ステップ S 5 0 8 に続いて、払出制御 M P U は、主制御基板 1 3 1 0 の R A M クリアス

50

イッチが操作されているか否かを判定する（ステップS512）。この判定は、RAMクリアスイッチからの操作信号の論理に基づいて、RAMクリアスイッチからの操作信号（RAMクリア信号）の論理がHIであるときにはRAMクリアを行うことを指示するものではないと判断してRAMクリアスイッチが操作されていないと判定する一方、RAMクリアスイッチからの操作信号（RAMクリア信号）の論理がLOWであるときにはRAMクリアを行うことを指示するものであると判断してRAMクリアスイッチが操作されていると判定する。

【1697】

ステップS512の判定において、払出制御MPUは、RAMクリアスイッチが操作されていると判定したときには、払出RAMクリア報知フラグHRCL-FLGに値1をセットする（ステップS514）。つまり、払出制御MPUは、電源投入時から所定時間に亘って、払出制御MPUに内蔵されたRAM（つまり、払出制御内蔵RAM）の初期化を行うRAMクリア処理を実行可能な状態とする。

10

【1698】

一方、ステップS512の判定において、払出制御MPUは、RAMクリアスイッチが操作されていないと判定したときには、払出RAMクリア報知フラグHRCL-FLGに値0をセットする（ステップS516）。この払出RAMクリア報知フラグHRCL-FLGは、払出制御MPUの払出制御内蔵RAMに記憶されている、例えば、各種フラグ、各種情報記憶領域に記憶されている各種情報等（例えば、賞球情報記憶領域に記憶されている、賞球ストック数PBS、実球計数PB、駆動指令数DRV、不整合カウンタINCC等や、CR通信情報記憶領域に記憶されている、PRDY信号の論理の状態が設定されているPRDY信号出力設定情報等）の払い出しに関する払出情報を消去するか否かを示すフラグであり、払出情報を消去するとき値1、払出情報を消去しないとき値0にそれぞれ設定される。なお、ステップS514及びステップS516でセットされた払出RAMクリア報知フラグHRCL-FLGは、払出制御MPUの汎用記憶素子（汎用レジスタ）に記憶される。

20

【1699】

ステップS514又はステップS516に続いて、払出制御MPUは、払出制御内蔵RAMへのアクセスを許可する設定を行う（ステップS518）。この設定により払出制御内蔵RAMへのアクセスができ、例えば払出情報の書き込み（記憶）又は読み出しを行うことができる。

30

【1700】

ステップS518に続いて、払出制御MPUは、スタックポインタの設定を行う（ステップS520）。スタックポインタは、例えば、使用中の記憶素子（レジスタ）の内容を一時記憶するためにスタックに積んだアドレスを示したり、サブルーチンを終了して本ルーチンに復帰するときの本ルーチンの復帰アドレスを一時記憶するためにスタックに積んだアドレスを示したりするものであり、スタックが積まれるごとにスタックポインタが進む。ステップS520では、スタックポインタに初期アドレスをセットし、この初期アドレスから、レジスタの内容、復帰アドレス等をスタックに積んで行く。そして最後に積まれたスタックから最初に積まれたスタックまで、順に読み出すことによりスタックポインタが初期アドレスに戻る。

40

【1701】

ステップS520に続いて、払出制御MPUは、払出RAMクリア報知フラグHRCL-FLGが値0である否かを判定する（ステップS522）。払出RAMクリア報知フラグHRCL-FLGは、上述したように、払出情報を消去するとき値1、払出情報を消去しないとき値0にそれぞれ設定される。

【1702】

ステップS522の判定において、払出制御MPUは、払出RAMクリア報知フラグHRCL-FLGが値0であるとき、つまり払出情報を消去しないと判定したときには、チェックサムの算出を行う（ステップS524）。このチェックサムは、払出制御内蔵RAM

50

Mに記憶されている払出情報を数値とみなしてその合計を算出するものである。

【1703】

ステップS524に続いて、払出制御MPUは、算出したチェックサムの値が後述する払出制御部電源断時処理（電源断時）において記憶されているチェックサムの値と一致しているか否かを判定する（ステップS526）。ステップS526において、払出制御MPUは、一致していると判定したときには、払出バックアップフラグHBK-FLGが値1であるか否かを判定する（ステップS528）。この払出バックアップフラグHBK-FLGは、払出情報、チェックサムの値等の払出バックアップ情報を後述する払出制御部電源断時処理において払出制御内蔵RAMに記憶保持したか否かを示すフラグであり、払出制御部電源断時処理を正常に終了したとき値1、払出制御部電源断時処理を正常に終了していないとき値0にそれぞれ設定される。

10

【1704】

ステップS528の判定において、払出制御MPUは、払出バックアップフラグHBK-FLGが値1であるとき、つまり払出制御部電源断時処理を正常に終了したと判定したときには、復電時として払出制御内蔵RAMの作業領域を設定する（ステップS530）。この設定では、払出バックアップフラグHBK-FLGに値0がセットされるほかに、払出制御MPUに内蔵されたROM（つまり、払出制御内蔵ROM）から復電時情報が読み出され、この復電時情報が払出制御内蔵RAMの作業領域にセットされる。これにより、払出制御内蔵RAMに記憶されている上述した払出バックアップ情報である、各種フラグ、各種情報記憶領域に記憶されている各種情報等（例えば、賞球情報記憶領域に記憶されている、賞球ストック数PBS、実球計数PB、駆動指令数DRV、不整合カウンタINCC等や、CR通信情報記憶領域に記憶されている、PRDY信号の論理の状態が設定されているPRDY信号出力設定情報、時間管理情報記憶領域に記憶されている不整合カウンタリセット判定時間等）の払い出しに関する払出情報に基づいて各種処理に使用する情報が設定される。なお、「復電」とは、電源を遮断した状態から電源を投入した状態のほかに、停電又は瞬停からその後の電力の復旧した状態も含める。

20

【1705】

一方、ステップS522の判定において、払出制御MPUは、払出RAMクリア報知フラグHRC-FLGが値0でない（値1である）とき、つまり払出情報を消去すると判定したときには、又はステップS526の判定において、払出制御MPUは、チェックサムの値が一致していないと判定したときには、又はステップS528の判定において、払出制御MPUは、払出バックアップフラグHBK-FLGが値1でない（値0である）とき、つまり払出制御部電源断時処理を正常に終了していないと判定したときには、払出制御内蔵RAMの全領域をクリアする（ステップS532）。これにより、払出制御内蔵RAMに記憶されている払出バックアップ情報がクリアされる。

30

【1706】

ステップS532に続いて、払出制御MPUは、初期設定として払出制御内蔵RAMの作業領域を設定する（ステップS534）。この設定は、払出制御内蔵ROMから初期情報を読み出してこの初期情報を払出制御内蔵RAMの作業領域にセットする。

【1707】

ステップS530又はステップS534に続いて、払出制御MPUは、割り込み初期設定を行う（ステップS536）。この設定は、後述する払出制御部タイマ割り込み処理が行われるときの割り込み周期を設定するものである。本実施形態では、2msに設定されている。

40

【1708】

ステップS536に続いて、払出制御MPUは、割り込み許可設定を行う（ステップS538）。この設定によりステップS536で設定した割り込み周期、つまり2msごとに払出制御部タイマ割り込み処理が繰返し行われる。

【1709】

ステップS538に続いて、払出制御MPUは、ウォッチドックタイマクリアレジスタ

50

HWC Lに値Aをセットする(ステップS 5 3 9)。このウォッチドックタイマクリアレジスタHWC Lに、値A、値Bそして値Cを順にセットすることによりウォッチドックタイマがクリア設定される。

【1710】

ステップS 5 3 9に続いて、払出制御MPUは、停電予告信号が入力されているか否かを判定する(ステップS 5 4 0)。パチンコ機1の電源を遮断したり、停電又は瞬停したりするときには、上述したように、電圧が停電予告電圧以下となると、停電予告として停電予告信号が主制御基板1310の停電監視回路から入力される。ステップS 5 4 0の判定は、この停電予告信号に基づいて行う。

【1711】

ステップS 5 4 0の判定において、払出制御MPUは、停電予告信号の入力がないと判定したときには、2ms経過フラグHT-FLGが値1であるか否かを判定する(ステップS 5 4 2)。この2ms経過フラグHT-FLGは、後述する、2msごとに処理される払出制御部タイマ割り込み処理で2msを計時するフラグであり、2ms経過したとき値1、2ms経過していないとき値0にそれぞれ設定される。

【1712】

ステップS 5 4 2の判定において、払出制御MPUは、2ms経過フラグHT-FLGが値0であるとき、つまり2ms経過していないと判定したときには、ステップS 5 4 0に戻り、払出制御MPUは、停電予告信号が入力されているか否かを判定する。

【1713】

一方、ステップS 5 4 2の判定において、払出制御MPUは、2ms経過フラグHT-FLGが値1であるとき、つまり2ms経過したと判定したときには、2ms経過フラグHT-FLGに値0をセットする(ステップS 5 4 4)。

【1714】

ステップS 5 4 4に続いて、払出制御MPUは、ウォッチドックタイマクリアレジスタHWC Lに値Bをセットする(ステップS 5 4 6)。このとき、ウォッチドックタイマクリアレジスタHWC Lには、ステップS 5 3 9においてセットされた値Aに続いて値Bがセットされる。

【1715】

ステップS 5 4 6に続いて、払出制御MPUは、ポート出力処理を行う(ステップS 5 4 8)。このポート出力処理では、払出制御内蔵RAMの出力情報記憶領域から各種情報を読み出してこの各種情報に基づいて各種信号を払出制御MPUの各種出力ポートの出力端子から出力する。出力情報記憶領域には、例えば、主制御基板1310からの払い出しに関する各種コマンド(賞球コマンドやセルフチェックコマンド)を正常に受信した旨を伝える払主ACK情報、払出モータ584への駆動制御を行う駆動情報、払出モータ584が実際に遊技球Bを払い出した球数の賞球数情報、エラーLED表示器に表示するLED表示情報等の各種情報が記憶されており、この出力情報に基づいて払出制御MPUの所定の出力ポートの出力端子から、主制御基板1310からの払い出しに関する各種コマンドを正常に受信したときには払主ACK信号を主制御基板1310に出力したり、払出モータ584に駆動信号を出力したり、払出モータ584が実際に遊技球Bを払い出した球数を賞球数情報出力信号として外部端子板558に出力したり(本実施形態では、払出モータ584が実際に10個の遊技球Bを払い出すごとに外部端子板558に賞球数情報出力信号を出力している)。

【1716】

具体的には、賞球数情報出力するか否かを判定するための賞球数情報出力判定用カウンタが設けられており、この賞球数情報出力判定用カウンタは、払出モータ584が実際に払い出した遊技球Bの球数を、後述するステップS 5 5 0のポート入力処理で払出検知センサ591からの検出信号に基づいて、カウントするものであり、払出モータ584が実際に払い出した遊技球Bの球数を監視するための図示しない処理(プログラム)により払出制御内蔵RAMの賞球情報記憶領域に記憶更新されるようになっている。

10

20

30

40

50

【 1 7 1 7 】

この払出モータ 5 8 4 が実際に払い出した遊技球 B の球数を監視するための図示しない処理（プログラム）では、払出制御内蔵 R A M の賞球情報記憶領域に記憶される賞球数情報出力判定用カウンタの値に、後述するステップ S 5 5 0 のポート入力処理で払出検知センサ 5 9 1 からの検出信号に基づいて、払出モータ 5 8 4 が実際に払い出した遊技球 B の球数を加算して記憶更新する。

【 1 7 1 8 】

ステップ S 5 4 8 のポート出力処理では、この賞球情報記憶領域から賞球数情報出力判定用カウンタの値を読み出し、この読み出した賞球数情報出力判定用カウンタの値が値 1 0 を超えているときには（つまり、払出モータ 5 8 4 が実際に払い出した遊技球 B の球数が 1 0 球に達しているときには）外部端子板 5 5 8 に賞球数情報出力信号を出力するとともに（このとき、その超えた球数を示す値を、賞球数情報出力判定用カウンタの値として上述した払出制御内蔵 R A M の賞球情報記憶領域に記憶更新する。）、エラー L E D 表示器に表示信号を出力する。

10

【 1 7 1 9 】

ステップ S 5 4 8 に続いて、払出制御 M P U は、ポート入力処理を行う（ステップ S 5 5 0）。このポート入力処理では、払出制御 M P U の各種入力ポートの入力端子に入力されている各種信号を読み取り、入力情報として払出制御内蔵 R A M の入力情報記憶領域に記憶する。例えば、R A M クリアスイッチの操作信号（R A M クリア信号）、羽根回転検知センサ 5 9 0 からの検出信号、払出検知センサ 5 9 1 からの検出信号、満タン検知センサ 1 5 4 からの検出信号、C R ユニットからの B R Q 信号、B R D Y 信号及び C R 接続信号、後述するコマンド送信処理で送信した各種コマンドを主制御基板 1 3 1 0 が正常に受信した旨を伝える主制御基板 1 3 1 0 からの主払 A C K 信号等、をそれぞれ読み取り、入力情報として入力情報記憶領域に記憶する。

20

【 1 7 2 0 】

ステップ S 5 5 0 に続いて、払出制御 M P U は、タイマ更新処理を行う（ステップ S 5 5 2）。このタイマ更新処理では、払出モータ 5 8 4 の回転軸の回転が伝達される払出羽根 5 8 9 による球ガミ状態が生じているか否かの判定を行う際にその判定条件として設定されている球ガミ判定時間、払出羽根 5 8 9 の定位置判定を行わない際に設定されているスキップ判定時間、下皿 2 0 2 が貯留された遊技球 B で満タンであるか否かの判定を行う際にその判定条件として設定されている満タン判定時間、球切検知センサ 5 7 4 からの検出信号により球誘導ユニット 5 7 0 の誘導通路 5 7 0 a 内に取り込まれた遊技球 B の球数が所定数以上となっているか否かの判定を行う際にその判定条件として設定されている球切れ判定時間等の時間管理を行うほかに、払出羽根 5 8 9 の球収容部 5 8 9 b に受け止められて払い出された遊技球 B の球数と、実際に払出検知センサ 5 9 1 で検出された球数と、の不一致によるつじつまの合わない遊技球 B の払い出しを、繰返し行っているか否かを監視するための不整合カウンタ I N C C をリセットするか否かの判定を行う際にその判定条件と設定されている不整合カウンタリセット判定時間の時間管理を行う。例えば、球ガミ判定時間が 5 0 0 5 m s に設定されているときには、タイマ割り込み周期が 2 m s に設定されているので、このタイマ更新処理を行うごとに球ガミ判定時間を 2 m s ずつ減算し、その減算結果が値 0 になることで球ガミ判定時間を正確に計っている。なお、これらの各種判定時間は、時間管理情報として払出制御内蔵 R A M の時間管理情報記憶領域に記憶される。

30

40

【 1 7 2 1 】

ステップ S 5 5 2 に続いて、払出制御 M P U は、C R 通信処理を行う（ステップ S 5 5 4）。この C R 通信処理では、上述した入力情報記憶領域から入力情報を読み出してこの入力情報に基づいて、C R ユニットからの各種信号（B R Q 信号、B R D Y 信号及び C R 接続信号）が入力されているか否かを判定する。C R ユニットからの各種信号に基づいて、払出制御 M P U は、C R ユニットと各種信号のやり取りを行う。ステップ S 5 3 0 の払出制御内蔵 R A M の作業領域を設定する処理において、上述したように、払出制御内蔵 R

50

A Mに記憶されている払出バックアップ情報である、各種フラグ、各種情報記憶領域に記憶されている各種情報等（例えば、賞球情報記憶領域に記憶されている、賞球ストック数 P B S、実球計数 P B、駆動指令数 D R V、不整合カウンタ I N C C等や、C R通信情報記憶領域に記憶されている、P R D Y信号の論理の状態が設定されている P R D Y信号出力設定情報等）の払い出しに関する払出情報に基づいて各種処理に使用する情報が設定される。

【 1 7 2 2 】

この処理によって、例えば、瞬停又は停電しても、復電時における、賞球ストック数 P B S、実球計数 P B、駆動指令数 D R V、不整合カウンタ I N C C等の値を、払出バックアップ情報として記憶した、瞬停又は停電する直前における、賞球ストック数 P B S、実球計数 P B、駆動指令数 D R V、不整合カウンタ I N C C等の値に復元することができる。これにより、払出装置 5 8 0による遊技球 Bの払出動作を実行している際に、瞬停又は停電して払出動作を続行することができなくなっても、復電時に、その払出動作を続行することができるため、過不足なく遊技球 Bを上皿 2 0 1や下皿 2 0 2に払い出すことができる。換言すれば、払出制御 M P Uは、C R通信処理において、C Rユニットと各種信号のやり取りを行いながら、遊技球 Bを上皿 2 0 1や下皿 2 0 2に払い出している際に、瞬停又は停電してC Rユニットと各種信号のやり取りが遮断され、遊技球 Bの払い出しを続行することができなくなっても、復電時における、賞球ストック数 P B S、実球計数 P B、駆動指令数 D R V、不整合カウンタ I N C C等の値が、払出バックアップ情報として記憶された、瞬停又は停電する直前における、賞球ストック数 P B S、実球計数 P B、駆動指令数 D R V、不整合カウンタ I N C C等の値に復元されることによって、瞬停又は停電する直前における、パチンコ機 1（払出制御 M P U）とC Rユニットとによる各種信号のやり取りを、復電時から継続することができるとともに、遊技球 Bの払い出しを引き続き行うことができるようになっている。

【 1 7 2 3 】

このように、パチンコ機 1（払出制御 M P U）とC Rユニットとによる各種信号のやり取りは、瞬停又は停止しても、復電時に、瞬停又は停止する直前の状態に復元されるようになっており、瞬停又は停止による影響によってパチンコ機 1（払出制御 M P U）とC Rユニットとによる各種信号が変化しないようになっている。したがって、パチンコ機 1（払出制御 M P U）とC Rユニットとによる各種信号のやり取りの信頼性を高めることができる。

【 1 7 2 4 】

また、C R通信情報記憶領域に記憶される各種情報は、払出バックアップ情報に含まれている。C R通信処理では、復電時に、ステップ S 5 3 0の払出制御内蔵 R A Mの作業領域を設定する処理において設定された、払出制御内蔵 R A Mに記憶されているC R通信情報記憶領域から P R D Y信号出力設定情報を読み出してこの読み出した P R D Y信号出力設定情報が、例えば貸球を払い出すための払出動作が不可能である旨を伝える P R D Y信号の論理の状態に設定されている場合には、その P R D Y信号を払出制御 M P Uの所定の出力ポートの出力端子からC Rユニットへ出力する。そして、主要動作設定処理の一処理として行われる、例えばリトライ動作監視処理において、払出バックアップ情報に含まれている、払出制御内蔵 R A Mに記憶されている賞球情報記憶領域の不整合カウンタ I N C Cの値に基づいて、この不整合カウンタ I N C Cの値が不整合しきい値 I N C T Hより小さいか否かを判定し、不整合カウンタ I N C Cの値が不整合しきい値 I N C T Hより小さいときには、リトライ動作が異常動作していると判断して、つまり払出装置 5 8 0による遊技球 Bの払出動作が異常状態であると判断して、リトライエラーフラグ R T E R R - F L Gに値 1をセットし、払出球ガミ動作判定設定処理において、C Rユニットへのエラー状態の出力の設定として、例えばC Rユニットと通信中でないときには貸球を払い出すための払出動作が不可能である旨を伝える P R D Y信号の論理の状態（L O W）を P R D Y信号出力設定情報に設定してC R通信情報記憶領域に記憶する。

【 1 7 2 5 】

10

20

30

40

50

これにより、CR通信処理では、復電時から次のタイマ割り込みで、このPRDY信号の論理の状態を、CR通信情報記憶領域から読み出してそのPRDY信号を払出制御MPUの所定の出力ポートの出力端子からCRユニットへ出力する。このように、例えば、瞬停する直前において、払出装装置580による遊技球Bの払出動作が異常状態であった場合には、復電時に、その状態が復元されるため、復電してから極めて早い段階で、貸球を払い出すための払出動作が不可能である旨を伝えるPRDY信号を払出制御MPUの所定の出力ポートの出力端子からCRユニットへ出力することができ、CRユニットに払出装装置580による遊技球Bの払出動作が異常状態である旨を伝えることができる。これにより、復電時から極めて早い段階で、CRユニットからの無駄な貸球要求信号であるBRDYが出力されるのを防止することができる。

10

【1726】

また、CR通信処理では、ステップS550のポート入力処理で、払出制御内蔵RAMの入力情報記憶領域からCR接続信号を読み出してこのCR接続信号に基づいて、その論理がHIであるとき、つまりパチンコ機1が電源投入されているときであって、払出制御基板633とCRユニットとが電気的に接続されているときには、貸球を払い出すための払出動作が可能である旨を伝えるために、PRDY信号の論理の状態をHIとして払出制御MPUの所定の出力ポートの出力端子からCRユニットへ出力する一方、その論理がLOWであるとき、つまりパチンコ機1が電源投入されているときであって、払出制御基板633とCRユニットとが電気的に接続されていないときには、貸球を払い出すための払出動作が不可能である旨を伝えるために、PRDY信号の論理の状態をLOWとして払出制御MPUの所定の出力ポートの出力端子からCRユニットへ出力する。なお、1回の払出動作を開始した旨又は終了した旨を伝えるEXS信号の論理の状態は、EXS信号出力設定情報として払出制御内蔵RAMのCR通信情報記憶領域に記憶され、払出制御基板633とCRユニットとが電気的に接続されているか否かを伝えるCR接続信号は、CR接続情報として状態情報記憶領域に記憶されるようになっている。

20

【1727】

ステップS554に続いて、払出制御MPUは、満タン及び球切れチェック処理を行う(ステップS556)。この満タン及び球切れチェック処理では、上述した入力情報記憶領域から入力情報を読み出してこの入力情報に基づいて、満タン検知センサ154からの検出信号により上述した下皿202が貯留された遊技球Bで満タンとなっているか否かを判定したり、球切れ検知センサ574からの検出信号により上述した球誘導ユニット570の誘導通路570a内に取り込まれた遊技球Bの球数が所定数以上となっているか否かを判定したりする。例えば、下皿202が貯留された遊技球Bで満タンとなっているか否かの判定は、タイマ割り込み周期2msを利用して、今回の満タン及び球切れチェック処理で満タン検知センサ154からの検出信号がON、前回(2ms前)の満タン及び球切れチェック処理で満タン検知センサ154からの検出信号がOFFとなったとき、つまり満タン検知センサ154からの検出信号がOFFからONに遷移したときには、ステップS552のタイマ更新処理で上述した満タン判定時間の計時を開始する。そしてタイマ更新処理で満タン判定時間が値0となったとき、つまり満タン判定時間となったときには、この満タン及び球切れチェック処理で満タン検知センサ154からの検出信号がONであるか否かを判定する。この判定では、満タン検知センサ154からの検出信号がONであるときには、下皿202が貯留された遊技球Bで満タンであるとしてその旨を伝える満タン情報を上述した状態情報記憶領域に記憶する。一方、満タン検知センサ154からの検出信号がOFFであるときには、下皿202が貯留された遊技球Bで満タンでないとしてその旨を伝える満タン情報を状態情報記憶領域に記憶する。

30

40

【1728】

球誘導ユニット570の誘導通路570a内に取り込まれた遊技球Bの球数が所定数以上となっているか否かの判定も、タイマ割り込み周期2msを利用して、今回の満タン及び球切れチェック処理で球切れスイッチからの検出信号がON、前回(2ms前)の満タン及び球切れチェック処理で球切れスイッチからの検出信号がOFFとなったとき、つま

50

り球切検知センサ574からの検出信号がOFFからONに遷移したときには、ステップS552のタイマ更新処理で上述した球切れ判定時間の計時を開始する。そしてタイマ更新処理で球切れ判定時間が値0となったとき、つまり球切れ判定時間となったときには、この満タン及び球切れチェック処理で球切検知センサ574からの検出信号がONであるか否かを判定する。この判定では、球切検知センサ574からの検出信号がONであるときには、球誘導ユニット570の誘導通路570a内に取り込まれた遊技球Bの球数が所定数以上であるとしてその旨を伝える球切れ情報を状態情報記憶領域に記憶する一方、球切検知センサ574からの検出信号がOFFであるときには、球誘導ユニット570の誘導通路570a内に取り込まれた遊技球Bの球数が所定数以上でないとしてその旨を伝える球切れ情報を状態情報記憶領域に記憶する。

10

【1729】

ステップS556に続いて、払出制御MPUは、コマンド受信処理を行う（ステップS558）。このコマンド受信処理では、主制御基板1310からの払い出しに関する各種コマンド（賞球コマンドやセルフチェックコマンド）を受信する。この各種コマンドを正常に受信したときには、その旨を伝える払主ACK情報を上述した出力情報記憶領域に記憶する。一方、各種コマンドを正常に受信できなかったときには、主制御基板1310と払出制御基板633との基板間の接続に異常が生じている（各種コマンド信号に異常が生じている）旨を伝える接続異常情報を上述した状態情報記憶領域に記憶する。

【1730】

ステップS558に続いて、払出制御MPUは、コマンド解析処理を行う（ステップS560）。このコマンド解析処理では、ステップS558で受信したコマンドの解析を行い、その解析したコマンドを受信コマンド情報として払出制御内蔵RAMの受信コマンド情報記憶領域に記憶する。

20

【1731】

ステップS560に続いて、払出制御MPUは、主要動作設定処理を行う（ステップS562）。この主要動作設定処理では、賞球、貸球、球抜き及び球ガミ等の動作設定を行ったり、リトライ動作の判定を行ったり、未払い出しの球数（賞球ストック数）を監視したりする。

【1732】

ステップS562に続いて、払出制御MPUは、LED表示データ作成処理を行う（ステップS564）。このLED表示データ作成処理では、上述した状態情報記憶領域から各種情報を読み出し、払出制御基板633のエラーLED表示器に表示する表示データを作成してLED表示情報として上述した出力情報記憶領域に記憶する。例えば、状態情報記憶領域から上述した球切れ情報を読み出し、この球切れ情報に基づいて、球誘導ユニット570の誘導通路570a内に取り込まれた遊技球Bの球数が所定数以上でないときには、対応する表示データ（本実施形態では、表示値1（数字「1」））を作成してLED表示情報を出力情報記憶領域に記憶する。

30

【1733】

ステップS564に続いて、払出制御MPUは、コマンド送信処理を行う（ステップS566）。このコマンド送信処理では、上述した状態情報記憶領域から各種情報を読み出し、この各種情報に基づいて状態表示に区分される各種コマンド（枠状態1コマンド、エラー解除ナビコマンド及び枠状態2コマンド）を作成して主制御基板1310に送信する。例えば、状態情報記憶領域から球切れ情報を読み出すと、この球切れ情報に基づいて、球誘導ユニット570の誘導通路570a内に取り込まれた遊技球Bの球数が所定数以上でないときには、枠状態1コマンドを作成して主制御基板1310に送信したりする。

40

【1734】

ステップS566に続いて、払出制御MPUは、ウォッチドックタイマクリアレジスタHWCLに値Cをセットする（ステップS568）。ステップS568でウォッチドックタイマクリアレジスタHWCLに値Cがセットされることにより、ウォッチドックタイマクリアレジスタHWCLには、ステップS546においてセットされた値Bに続いて値C

50

がセットされる。これにより、ウォッチドックタイマクリアレジスタHWCLには、値A、値Bそして値Cが順にセットされ、ウォッチドックタイマがクリア設定される。

【1735】

ステップS568に続いて、再びステップS539に戻り、払出制御MPUは、ウォッチドックタイマクリアレジスタHWCLに値Aをセットし、ステップS540で停電予告信号が入力されているか否かを判定し、この停電予告信号の入力がなければ、ステップS542で2ms経過フラグHT-FLGが値1であるか否かを判定し、この2ms経過フラグHT-FLGが値1であるとき、つまり2ms経過したときには、ステップS544で2ms経過フラグHT-FLGに値0をセットし、ステップS546でウォッチドックタイマクリアレジスタHWCLに値Bをセットし、ステップS548でポート出力処理を行い、ステップS550でポート入力処理を行い、ステップS552でタイマ更新処理を行い、ステップS554でCR通信処理を行い、ステップS556で満タン及び球切れチェック処理を行い、ステップS558でコマンド受信処理を行い、ステップS560でコマンド解析処理を行い、ステップS562で主要動作設定処理を行い、ステップS564でLED表示データ作成処理を行い、ステップS566でコマンド送信処理を行い、ステップS568でウォッチドックタイマクリアレジスタHWCLに値Cをセットし、ステップS539～ステップS568を繰り返す。なお、このステップS539～ステップS568の処理を「払出制御部メイン処理」という。

10

【1736】

主制御基板1310による遊技の進行に応じて払出制御部メイン処理の処理内容が異なってくる。このため、払出制御MPUの処理に要する時間が変動することとなる。そこで、払出制御MPUは、ステップS548のポート出力処理において、主制御基板1310からの払い出しに関する各種コマンドを正常に受信した旨を伝える払主ACK信号を、優先して主制御基板1310に出力している。これにより、払出制御MPUは、変動する他の処理を十分に行えるよう、その処理時間を確保している。

20

【1737】

一方、ステップS540の判定において、払出制御MPUは、停電予告信号の入力があつたと判定したときには、割り込み禁止設定を行う(ステップS570)。この設定により後述する払出制御部タイマ割り込み処理が行われなくなり、払出制御内蔵RAMへの書き込みを防ぎ、上述した払出情報の書き換えを保護している。

30

【1738】

ステップS570に続いて、払出制御MPUは、払出モータ584への駆動信号の出力を停止する(ステップS574)。これにより、遊技球Bの払い出しを停止する。

【1739】

ステップS574に続いて、払出制御MPUは、ウォッチドックタイマのクリア設定を行う(ステップS576)。このクリア設定は、上述したように、ウォッチドックタイマクリアレジスタHWCLに値A、値Bそして値Cを順にセットすることにより行われる。

【1740】

ステップS576に続いて、払出制御MPUは、チェックサムの算出を行ってこの算出した値を記憶する(ステップS578)。このチェックサムは、ステップS524で算出したチェックサムの値及び払出バックアップフラグHBK-FLGの値の記憶領域を除く、払出制御内蔵RAMの作業領域の払出情報を数値とみなしてその合計を算出する。

40

【1741】

ステップS578に続いて、払出制御MPUは、払出バックアップフラグHBK-FLGに値1をセットする(ステップS580)。これにより、払出バックアップ情報の記憶が完了する。

【1742】

ステップS580に続いて、払出制御MPUは、払出制御内蔵RAMへのアクセスの禁止設定を行う(ステップS582)。この設定により払出制御内蔵RAMへのアクセスが禁止され書き込み及び読み出しができなくなり、払出制御内蔵RAMに記憶されている払

50

出バックアップ情報が保護される。

【 1 7 4 3 】

ステップ S 5 8 2 に続いて、払出制御 M P U は、無限ループに入る。この無限ループでは、ウォッチドックタイマクリアレジスタ H W C L に値 A、値 B そして値 C を順にセットしないためウォッチドックタイマがクリア設定されなくなる。このため、払出制御 M P U にリセットがかかり、その後、この払出制御部電源投入時処理を再び行う。なお、ステップ S 5 7 0 ~ ステップ S 5 8 2 の処理及び無限ループを「払出制御部電源断時処理」という。

【 1 7 4 4 】

パチンコ機 1 (払出制御 M P U) は、停電したとき又は瞬停したときにはリセットがかかり、その後の電力の復旧により払出制御部電源投入時処理を行う。

10

【 1 7 4 5 】

なお、ステップ S 5 2 6 では払出制御内蔵 R A M に記憶されている払出バックアップ情報が正常なものであるか否かを検査し、続いてステップ S 5 2 8 では払出制御部電源断時処理が正常に終了されたか否かを検査している。このように、払出制御内蔵 R A M に記憶されている払出バックアップ情報を 2 重にチェックすることにより払出バックアップ情報が不正行為により記憶されたものであるか否かを検査している。

【 1 7 4 6 】

[1 0 - 2 . 払出制御部タイマ割り込み処理]

次に、払出制御部タイマ割り込み処理について説明する。この払出制御部タイマ割り込み処理は、図 1 7 4 ~ 図 1 7 6 に示した払出制御部電源投入時処理において設定された割り込み周期 (本実施形態では、2 m s) ごとに繰返し行われる。

20

【 1 7 4 7 】

払出制御部タイマ割り込み処理が開始されると、払出制御 M P U は、図 1 7 7 に示すように、タイマ割り込みを禁止に設定してレジスタの切替 (退避) を行う (ステップ S 5 9 0)。ここでは、上述した払出制御部メイン処理で使用していた汎用記憶素子 (汎用レジスタ) から補助レジスタに切り替える。この補助レジスタを払出制御部タイマ割り込み処理で使用することにより汎用レジスタの値が上書きされなくなる。これにより、払出制御部メイン処理で使用していた汎用レジスタの内容の破壊を防いでいる。

【 1 7 4 8 】

ステップ S 5 9 0 に続いて、払出制御 M P U は、2 m s 経過フラグ H T - F L G に値 1 をセットする (ステップ S 5 9 2)。この 2 m s 経過フラグ H T - F L G は、この払出制御部タイマ割り込み処理が行われるごとに、つまり 2 m s ごとに 2 m s を計時するフラグであり、2 m s 経過したとき値 1、2 m s 経過していないとき値 0 にそれぞれ設定される。

30

【 1 7 4 9 】

ステップ S 5 9 2 に続いて、払出制御 M P U は、レジスタの切替 (復帰) を行う (ステップ S 5 9 4)。この復帰は、払出制御部タイマ割り込み処理で使用していた補助レジスタから汎用記憶素子 (汎用レジスタ) に切り替える。この汎用レジスタを払出制御部メイン処理で使用することにより補助レジスタの値が上書きされなくなる。これにより、払出制御部タイマ割り込み処理で使用していた補助レジスタの内容の破壊を防いでいる。

40

【 1 7 5 0 】

ステップ S 5 9 4 に続いて、払出制御 M P U は、割り込み許可の設定を行い (ステップ S 5 9 6)、このルーチンを終了する。

【 1 7 5 1 】

[1 1 . 周辺制御基板の各種制御処理]

次に、図 1 6 6 に示した、主制御基板 1 3 1 0 (主制御 M P U 1 3 1 0 a) から各種コマンドを受信する周辺制御基板 1 5 1 0 の各種処理について、図 1 7 8 乃至図 1 8 2 を参照して説明する。図 1 7 8 は周辺制御部電源投入時処理の一例を示すフローチャートであり、図 1 7 9 は周辺制御部 V ブランク割り込み処理の一例を示すフローチャートであり、図 1 8 0 は周辺制御部 1 m s タイマ割り込み処理の一例を示すフローチャートであり、図

50

181は周辺制御部コマンド受信割り込み処理の一例を示すフローチャートであり、図182は周辺制御部停電予告信号割り込み処理の一例を示すフローチャートである。まず、周辺制御部電源投入時処理について説明し、続いて周辺制御部Vblank割り込み処理、周辺制御部1msタイマ割り込み処理、周辺制御部コマンド受信割り込み処理、周辺制御部停電予告信号割り込み処理について説明する。なお、本実施形態では、割り込み処理の優先順位として、周辺制御部停電予告信号割り込み処理が最も高く設定され、続いて周辺制御部1msタイマ割り込み処理、周辺制御部コマンド受信割り込み処理、そして周辺制御部Vblank割り込み処理という順番に設定されている。

【1752】

周辺制御基板1510の周辺制御ICは、上述したように、CPU、RAM、VDP、VRAM、音源、SATAコントローラ、そして各種I/Oインターフェイス等が1つの半導体チップ上に集積されている。

【1753】

[11-1. 周辺制御部電源投入時処理]

まず、周辺制御部電源投入時処理について、図178を参照して説明する。パチンコ機1に電源が投入されると、周辺制御基板1510の周辺制御ICのCPUによる制御の下、図178に示すように、周辺制御部電源投入時処理を行う。この周辺制御部電源投入時処理が開始されると、周辺制御ICのCPUは、初期設定処理を行う(ステップS1000)。この初期設定処理では、周辺制御IC自身を初期化する処理と、ホットスタート/コールドスタートの判定処理と、リセット後のウェイトタイマを設定する処理、各種の制御情報(周辺データ)を転送する処理等を行う。周辺制御ICのCPUは、まず周辺制御IC自身を初期化する処理を行うが、周辺制御ICを初期化する処理にかかる時間は、マイクロ秒(μs)オーダーであり、極めて短い時間で周辺制御ICを初期化することができる。これにより、周辺制御ICのCPUは、割り込み許可が設定された状態となることによって、例えば、後述する周辺制御部コマンド受信割り込み処理において、主制御基板1310から出力される、遊技演出の制御に関するコマンドやパチンコ機1の状態に関するコマンド等の各種コマンドを受信することができる状態となる。

【1754】

ステップS1000に続いて、周辺制御ICのCPUは、現在時刻情報取得処理を行う(ステップS1002)。この現在時刻情報取得処理では、図示しないリアルタイムクロックICの内蔵RAMから、年月日を特定するカレンダー情報と時分秒を特定する時刻情報とを取得して、周辺制御ICのRAMに、現在のカレンダー情報、現在の時刻情報をセットする。

【1755】

本実施形態では、周辺制御ICのCPUがリアルタイムクロックICの内蔵RAMからカレンダー情報と時刻情報とを取得するのは、電源投入時の1回のみとなっている。また周辺制御ICのCPUは、この現在時刻情報取得処理を行った後に、図示しない外部WDTにクリア信号を出力して周辺制御ICのCPUにリセットがかからないようにしている。

【1756】

ステップS1002に続いて、周辺制御ICのCPUは、Vblank信号検出フラグVB-FLGに値0をセットする(ステップS1004)。このVblank信号検出フラグVB-FLGは、後述する周辺制御部定常処理を実行するか否かを決定するためのフラグであり、周辺制御部定常処理を実行するとき値1、周辺制御部定常処理を実行しないとき値0にそれぞれ設定される。Vblank信号検出フラグVB-FLGは、周辺制御ICのCPUからの画面データ(画面の構成を規定する情報)を受入れることができる状態である旨を伝えるVblank信号が周辺制御ICのVDPから入力されたことを契機として実行される後述する周辺制御部Vblank信号割り込み処理において値1がセットされるようになっている。このステップS1004では、Vblank信号検出フラグVB-FLGに値0をセットすることによりVblank信号検出フラグVB-FLGを一度初期化している。また周辺制御ICのCPUは、このVblank信号検出フラグVB-FLGに値0

10

20

30

40

50

をセットした後に、外部WDTにクリア信号を出力して周辺制御ICのCPUにリセットがかからないようにしている。

【1757】

ステップS1004に続いて、周辺制御ICのCPUは、Vブランク信号検出フラグVB-FLGが値1であるか否かを判定する(ステップS1006)。周辺制御ICのCPUは、Vブランク信号検出フラグVB-FLGが値1でない(値0である)と判定したときには、再びステップS1006に戻ってVブランク信号検出フラグVB-FLGが値1であるか否かを繰返し判定する。このような判定を繰返すことにより、周辺制御部定常処理を実行するまで待機する状態となる。また周辺制御ICのCPUは、このVブランク信号検出フラグVB-FLGが値1であるか否かを判定した後に、外部WDTにクリア信号を出力して周辺制御ICのCPUにリセットがかからないようにしている。

10

【1758】

ステップS1006の判定において、周辺制御ICのCPUは、Vブランク信号検出フラグVB-FLGが値1であるとき、つまり周辺制御部定常処理を実行すると判定したときには、まず定常処理中フラグSP-FLGに値1をセットする(ステップS1008)。この定常処理中フラグSP-FLGは、周辺制御部定常処理を実行中であるとき値1、周辺制御部定常処理を実行完了したとき値0にそれぞれセットされる。

【1759】

ステップS1008に続いて、周辺制御ICのCPUは、1ms割り込みタイマ起動処理を行う(ステップS1010)。この1ms割り込みタイマ起動処理では、後述する周辺制御部1msタイマ割り込み処理を実行するための1ms割り込みタイマを起動するとともに、この1ms割り込みタイマが起動して周辺制御部1msタイマ割り込み処理が実行された回数をカウントするための1msタイマ割り込み実行回数STNに値1をセットして1msタイマ割り込み実行回数STNの初期化も行う。この1msタイマ割り込み実行回数STNは周辺制御部1msタイマ割り込み処理で更新される。

20

【1760】

ステップS1010に続いて、周辺制御ICのCPUは、演出操作ユニット監視処理を行う(ステップS1014)。この演出操作ユニット監視処理では、後述する周辺制御部1msタイマ割り込み処理における演出操作ユニット情報取得処理において、演出操作ユニット300に設けられた接触検知センサ本体358、押圧検知センサ373、昇降検知センサ374、突出力検知センサ375等の各種検知センサ(以下、「演出操作ユニット300に設けられた各種センサ」と記載する。)からの検出信号に基づいて接触操作部302の回転(回転方向)及び押圧操作部303の操作等を取得した各種情報(例えば、演出操作ユニット300に設けられた各種センサからの検出信号に基づいて作成する接触操作部302の回転(回転方向)履歴情報、及び押圧操作部303の操作履歴情報など。)がセットされる周辺制御ICのRAMに基づいて、接触操作部302の回転方向や押圧操作部303の操作有無を監視し、接触操作部302の回転方向や押圧操作部303の操作の状態を遊技演出に反映するか否かを適宜決定する。具体的には、演出操作ユニット情報取得処理で音量が調節されていれば調節後の音量に応じて音生成用スケジュールデータを書き換え、輝度が調節されていれば調節後の輝度に応じて発光態様生成用スケジュールデータを書き換える。これにより、音量や輝度の調節がリアルタイムに反映されて調節後の音量や輝度で演出が進行するようになる。

30

40

【1761】

なお、周辺制御ICのCPUは、演出操作ユニット監視処理の一処理としてランプパレット設定処理も行う。ランプパレット設定処理では、輝度指定値、通常パレット値、及び特殊パレット値から構成されるランプパレット設定テーブルに基づいて、直接光として用いられるLEDの輝度と、間接光として用いられるLEDの輝度と、をそれぞれ設定する。演出の進行中において、ランプパレット設定処理を実行して、遊技者(又は遊技ホールの店員等の係員)が演出操作部301(接触操作部302、押圧操作部303)を操作して、第1輝度指定値から最大輝度となる第31輝度指定値までに亘る一の輝度指定値を設

50

定した場合には、その設定した輝度指定値となるように、周辺制御 I C の R A M にセットした上述した階調情報を更新することができるようになっている。

【 1 7 6 2 】

ここで、ランプパレット設定テーブルを構成する輝度指定値、通常パレット値、及び特殊パレット値について簡単に説明する。輝度指定値は、最小輝度（消灯）となる第 0（ゼロ）輝度指定値から最大輝度となる第 3 1 輝度指定値までに亘る 3 2 段階の範囲のうち、一の輝度指定値を設定することができる値であり、第 0（ゼロ）輝度指定値～第 3 1 輝度指定値と対応して後述する通常パレット値、及び特殊パレット値がそれぞれ予め設定されている。遊技者（又は遊技ホールの店員等の係員）は、操作可能な演出操作部 3 0 1（接触操作部 3 0 2、押圧操作部 3 0 3）を操作して、第 1 輝度指定値から最大輝度となる第 3 1 輝度指定値までに亘る一の輝度指定値を設定することができる。

10

【 1 7 6 3 】

例えば、遊技者（又は遊技ホールの店員等の係員）は、接触操作部 3 0 2 を時計回りに回転操作する場合であって現状の輝度が仮に最小輝度（消灯）となる第 0（ゼロ）輝度指定値の次に輝度が高い段階となる第 1 輝度指定値に設定されているときには、第 1 輝度指定値から最大輝度である第 3 1 輝度指定値へ向かって予め定めた数式（例えば、直線的なトーンカーブ、又はスプライン曲線的なトーンカーブ）に沿って、間接光として用いられる L E D の輝度と、直接光として用いられる L E D の輝度と、を高くするように変化する一方、接触操作部 3 0 2 を反時計回りに回転操作する場合であって現状の輝度が最大輝度に設定されているときには、最大輝度である第 3 1 輝度指定値から第 1 輝度指定値へ向かって予め定めた数式（例えば、直線的なトーンカーブ、又はスプライン曲線的なトーンカーブ）に沿って、間接光として用いられる L E D の輝度と、直接光として用いられる L E D の輝度と、を低くするように変化する。遊技者（又は遊技ホールの店員等の係員）が接触操作部 3 0 2 を回転操作して所望の輝度を選択して押圧操作部 3 0 3 を押圧操作すると、選択した所望の輝度が確定する。なお、本実施形態では、演出の進行中において、遊技者（又は遊技ホールの店員等の係員）が輝度を設定できる場合が予め用意されており、このときに、遊技者（又は遊技ホールの店員等の係員）が接触操作部 3 0 2、及び押圧操作部 3 0 3 の操作により所望の輝度に設定することができるようになっている。また、演出の進行中における演出表示装置 1 6 0 0 の表示領域の所定位置には、遊技者（又は遊技ホールの店員等の係員）が接触操作部 3 0 2 を操作すると、第 1 輝度指定値～第 3 1 輝度指定値までの位置を示す棒状のインジケータが表示されることで、遊技者（又は遊技ホールの店員等の係員）の所望の輝度がどの程度のものであるかを画像として視覚的に示すことができるようになっている。また、本実施形態では、初期値（デフォルト）として第 1 4 輝度指定値が設定されるようになっている。

20

30

【 1 7 6 4 】

通常パレット値は、直接光として照射される遊技盤側に設けられる各種装飾基板や扉枠側に設けられる各種装飾基板に実装される各種 L E D の輝度が上述した階調情報として設定されるものである。通常パレット値は、最小値である最小パレット値（20%）から最大値である最大パレット値（100%）へ向かって 5% 刻みで 1 7 段階のうち、一の段階が選択され、上述した輝度指定値である第 0（ゼロ）輝度指定値～第 3 1 輝度指定値までに亘る 3 2 段階の範囲のうち、一の輝度指定と対応するパレット値が予め定めた数式（例えば、直線的なトーンカーブ、又はスプライン曲線的なトーンカーブ）に沿ってそれぞれ設定されている。

40

【 1 7 6 5 】

最小パレット値（20%）は、上述した輝度指定値である第 0（ゼロ）輝度指定値～第 3 1 輝度指定値までに亘る 3 2 段階の範囲のうち、一の輝度指定と対応する最大パレット値（100%）に対して 20% の値であり、他のパレット値も同様に、括弧書きに記載される値（%）が、上述した輝度指定値である第 0（ゼロ）輝度指定値～第 3 1 輝度指定値までに亘る 3 2 段階の範囲のうち、一の輝度指定と対応する最大パレット値（100%）に対しての値となる。

50

【 1 7 6 6 】

本実施形態では、通常パレット値は、直接光として照射される遊技盤側に設けられる各種装飾基板や扉枠側に設けられる各種装飾基板に対して、最大パレット値（100%）が予め選択され上述した階調情報として設定されていると共に、直接光として照射される遊技盤側に設けられる各種装飾基板のうち、図示しない特定の装飾基板（遊技者に眩しく感じられるLED）に対して、パレット値（50%）が予め選択され上述した階調情報として設定されている。

【 1 7 6 7 】

特殊パレット値は、間接光として照射される導光板に利用される各種装飾基板に実装される各種LEDの輝度が上述した階調情報として設定されるものである。特殊パレット値は、通常パレット値と異なり、1段階のみ存在し、上述した輝度指定値である第0（ゼロ）輝度指定値～第31輝度指定値までに亘る32段階の範囲のうち、一の輝度指定と対応するパレット値が予め定めた数式（例えば、直線的なトーンカーブ、又はスプライン曲線的なトーンカーブ）に沿って上述した階調情報として設定されている。

10

【 1 7 6 8 】

間接光として用いられるLEDの輝度は、上述したように、直接光として用いられるLEDの輝度と同一のものとすると、導光板による間接光が直接光と比べて暗くなる。そこで、本実施形態では、間接光として用いられるLEDの輝度は、直接光として用いられるLEDの輝度に対して設定される通常パレット値を用いず、特殊パレット値を用いて設定されるようになっており、最小輝度（消灯）となる第0（ゼロ）輝度指定値の次に輝度が高い段階となる第1輝度指定値を、導光板が間接光により発光している状態を視認することができる最低の輝度として、通常パレット値が最大パレット値（100%）に設定された場合における第18輝度指定値とほぼ等しい値に設定され、第1輝度指定値から第31輝度指定値までの範囲のうち、一の輝度指定と対応するパレット値が予め定めた数式（例えば、直線的なトーンカーブ、又はスプライン曲線的なトーンカーブ）に沿って設定されるようになっている。

20

【 1 7 6 9 】

このように、ランプパレット設定処理では、輝度指定値、通常パレット値、及び特殊パレット値から構成されるランプパレット設定テーブルに基づいて、直接光として用いられるLEDの輝度と、間接光として用いられるLEDの輝度と、をそれぞれ設定する際に、直接光として用いられるLEDの輝度に対して、遊技者（又は遊技ホールの店員等の係員）が接触操作部302、及び押圧操作部303の操作による輝度指定値と対応する通常パレット値に沿って設定される一方、間接光として用いられるLEDの輝度に対して、遊技者（又は遊技ホールの店員等の係員）が接触操作部302、及び押圧操作部303の操作による輝度指定値と対応する特殊パレット値に沿って設定されるようになっている。これにより、直接光として用いられるLEDの輝度が眩しいと感じて、その輝度を小さくするために、遊技者が接触操作部302、及び押圧操作部303を操作して設定する場合において、直接光として用いられるLEDの輝度を最も小さい輝度（つまり、最小輝度（消灯）となる第0（ゼロ）輝度指定値の次に輝度が高い段階となる第1輝度指定値）に設定し、これに連動して、間接光として用いられるLEDの輝度も最も小さい輝度（つまり、最小輝度（消灯）となる第0（ゼロ）輝度指定値の次に輝度が高い段階となる第1輝度指定値）に設定したとしても、間接光として用いられるLEDの輝度は、通常パレット値が最大パレット値（100%）に設定された場合における第18輝度指定値とほぼ等しい値に設定されるようになっているため、導光板が間接光により発光している状態を視認することができる最低の輝度が設定される。

30

40

【 1 7 7 0 】

また、発光態様を設計するプログラマーは、直接光として用いられるLEDに対して、遊技盤側に設けられる各種装飾基板や扉枠側に設けられる各種装飾基板に実装される各種LEDの輝度を個別に設定しなくても、演出の流れに伴う発光態様を設定して、遊技盤側に設けられる各種装飾基板や扉枠側に設けられる各種装飾基板に実装される各種LEDの

50

発光態様による演出の流れを見てから、眩しすぎる（又は、少し暗い輝度の方が演出効果をより発揮できる）特定の装飾基板に対して通常パレット値を小さいパレット値（例えば、50%）に設定するとともに、他の装飾基板に対して通常パレット値を最大パレット値（100%）に設定することで、全体の発光態様のバランスを極めて簡単に変更することができる。つまり、遊技者（又は遊技ホールの店員等の係員）は、操作可能な演出操作部301（接触操作部302、押圧操作部303）を操作して第1輝度指定値から最大輝度となる第31輝度指定値までに亘る一の輝度指定値を設定したとしても、特定の装飾基板に対しては一の輝度指定値と対応する小さいパレット値（例えば、50%）が設定されるのに対して、他の装飾基板に対しては一の輝度指定値と対応する最大パレット値（100%）がそれぞれ設定されるようになっているため、相互に設定された発光態様の関係（明るい、又は暗いという関係）を崩すことなく、極めて簡単に輝度調整を行うことができる。

10

【1771】

更に、導光板による間接光は、直接光と比べて輝度の調整が難しいものの、間接光として用いられるLEDに対しては、通常パレット値と異なる（つまり、通常パレット値と独立した）特殊パレット値により輝度を設定することができるようになっている。これにより、間接光として用いられるLEDの輝度は特殊パレット値により管理されるとともに、直接光として用いられるLEDの輝度は通常パレット値により管理されるようになっているため、間接光として用いられるLEDの輝度と、直接光として用いられるLEDの輝度と、を容易にそれぞれ調整することができる。

【1772】

20

ステップS1014に続いて、周辺制御ICのCPUは、表示データ出力処理を行う（ステップS1016）。この表示データ出力処理では、後述する表示データ作成処理において、周辺制御ICのVDPが周辺制御ICのCPUからの指示に基づいてSDRAMから画像データを読み出して周辺制御ICのVRAM上に生成した1画面分（1フレーム分）の描画データを液晶出力基板に出力する。これにより、演出表示装置1600にさまざまな画面（画像）が描画（表示）される。なお、表示データ出力処理では、周辺制御ICのVDPの描画能力を超える描画を行った場合には、生成した1画面分（1フレーム分）の描画データを出力することをキャンセルするようになっている。これにより、処理時間の遅れを防止することができるが、いわゆるコマ落ちが発生することとなるものの、後述する音データ出力処理による、トップ中央スピーカ、トップサイドスピーカ、本体枠スピーカ622等の各種スピーカ（以下、「各種スピーカ」と記載する。）から各種演出に合わせた音楽や効果音等の演出音による演出を優先することができる仕組みとなっている。

30

【1773】

ステップS1016に続いて、周辺制御ICのCPUは、音データ出力処理を行う（ステップS1018）。この音データ出力処理では、後述する音データ作成処理において、周辺制御ICの音源が周辺制御ICのCPUからの指示に基づいてSDRAMから音データを読み出し、設定される出力チャンネルから各種スピーカに出力する。これにより、各種スピーカから各種演出に合せた音楽及び効果音等のサウンドが流れる。

【1774】

ステップS1018に続いて、周辺制御ICのCPUは、スケジューラ更新処理を行う（ステップS1020）。このスケジューラ更新処理では、周辺制御ICのRAMにセットされた各種スケジュールデータを更新する。例えば、スケジューラ更新処理では、画面生成用スケジュールデータを構成する時系列に配列された画面データのうち、先頭の画面データから何番目の画面データを周辺制御ICのVDPに出力するのかを指示するために、ポインタを更新する。

40

【1775】

またスケジューラ更新処理では、発光態様生成用スケジュールデータを構成する時系列に配列された発光データのうち、先頭の発光データから何番目の発光データを出力対象とするのかを指示するために、ポインタを更新する。

【1776】

50

またスケジューラ更新処理では、音生成用スケジュールデータを構成する時系列に配列された、音楽や効果音等の演出音の音データ、報知音や告知音の音データを指示する音指令データのうち、先頭の音指令データから何番目の音指令データを周辺制御ICの音源に出力するのかを指示するために、ポインタを更新する。

【1777】

またスケジューラ更新処理では、電氣的駆動源スケジュールデータを構成する時系列に配列されたモータやソレノイド等の電氣的駆動源の駆動データのうち、先頭の駆動データから何番目の駆動データを出力対象とするのかを指示するために、ポインタを更新する。電氣的駆動源スケジュールデータを構成する時系列に配列されたモータやソレノイド等の電氣的駆動源の駆動データは、後述する、1msタイマ割り込みが発生するごとに繰返し実行される周辺制御部1msタイマ割り込み処理におけるモータ及びソレノイド駆動処理で更新される。この1msタイマ割り込みが発生するごとに繰返し実行されるモータ及びソレノイド駆動処理では、ポインタが指示する駆動データに従ってモータやソレノイド等の電氣的駆動源を駆動するとともに、時系列に規定された次の駆動データにポインタを更新し、自身の処理を実行するごとに、ポインタを更新する。つまり、モータ及びソレノイド駆動処理において更新したポインタの指示する駆動データは、スケジューラ更新処理において強制的に更新される仕組みとなっているため、仮に、モータ及びソレノイド駆動処理においてポインタが何らかの原因で本来指示するはずの駆動データから他の駆動データを指示することとなっても、スケジューラ更新処理において本来指示するはずの駆動データに指示するように強制的に更新されるようになっている。

【1778】

ステップS1020に続いて、周辺制御ICのCPUは、受信コマンド解析処理を行う(ステップS1022)。この受信コマンド解析処理では、主制御基板1310から送信された各種コマンドを、後述する周辺制御部コマンド受信割り込み処理において受信してその受信した各種コマンドの解析を行うとともに、演出の各種設定に用いられる乱数(例えば保留先読み関連の演出に用いられる乱数)の更新を行う。主制御基板1310からの各種コマンドは、周辺制御部コマンド受信割り込み処理で受信されて周辺制御ICのRAMに記憶されるようになっており、この受信コマンド解析処理では、周辺制御ICのRAMに記憶された各種コマンドの解析を行う。周辺制御ICのCPUは、解析した各種コマンドに基づいて、画面生成用スケジュールデータ、発光態様生成用スケジュールデータ、音生成用スケジュールデータ、及び電氣的駆動源スケジュールデータ等を、周辺制御ROMから読み出して(抽出して)周辺制御ICのRAMにセットする。

【1779】

なお、周辺制御ICのCPUは、受信コマンド解析処理の一処理としてランプパレット設定処理も行う。ランプパレット設定処理では、上述した輝度指定値、通常パレット値、及び特殊パレット値から構成されるランプパレット設定テーブルに基づいて、直接光として用いられるLEDの輝度と、間接光として用いられるLEDの輝度と、をそれぞれ設定する。周辺制御ICは、主制御基板1310からの各種コマンドを解析し、この解析した各種コマンドに基づいて、発光態様生成用スケジュールデータを周辺制御ROMから読み出して(抽出して)、ランプパレット設定処理を実行して、遊技者(又は遊技ホールの店員等の係員)が演出操作部301(接触操作部302、押圧操作部303)を操作して、上述した、第1輝度指定値から最大輝度となる第31輝度指定値までに亘る一の輝度指定値を設定した場合には、その設定した輝度指定値となるように、上述した階調情報を更新して周辺制御ICのRAMにセットすることができるようになっている。

【1780】

また、周辺制御ICのCPUは、この周辺制御部コマンド割り込み処理で受信された主制御基板1310からのコマンドが、例えば、始動口入賞演出の開始を指示するための始動口入賞コマンド、普通図柄の保留数(0~4個)を識別するための普通図柄記憶コマンド、特別図柄の変動表示に同期して演出表示装置1600において装飾図柄の変動表示等の変動演出の開始を指示するための変動パターンコマンド、始動保留数が変化すると出力

10

20

30

40

50

される図柄記憶コマンド、大入賞口2005に遊技球Bが受入れられる度に出力された大入賞口1カウント表示コマンドであるか否かを解析し、現在、どの遊技状態であるかを認識する。

【1781】

主制御基板1310からの各種コマンドは、周辺制御部コマンド受信割り込み処理で受信されて周辺制御ICのRAMに記憶されるようになっており、受信コマンド解析処理では、周辺制御ICのRAMに記憶された各種コマンドの解析を行う。各種コマンドには、特図1同調演出関連に区分される各種コマンド、特図2同調演出関連に区分される各種コマンド、大当り関連に区分される各種コマンド、電源投入に区分される各種コマンド、普図同調演出関連に区分される各種コマンド、普通電役演出関連に区分される各種コマンド、報知表示に区分される各種コマンド、状態表示に区分される各種コマンド、テスト関連に区分される各種コマンド及びその他に区分される各種コマンドがある。また、周辺制御基板1510は受信したコマンドに基づいて予告等に関する抽選処理を実行し、該抽選結果に基づいて画面生成用スケジュールデータ、発光態様生成用スケジュールデータ、音生成用スケジュールデータ、及び電氣的駆動源スケジュールデータ等を、周辺制御ROMから読み出して（抽出して）周辺制御ICのRAMにセットする。これにより周辺制御基板1510の抽選結果に応じた演出が実行されるようになる。

10

【1782】

なお、周辺制御ROMには、周辺制御部1511、演出表示制御部1512等を制御する各種制御プログラム、各種データ、各種制御データ、及び各種スケジュールデータが予め記憶されている。各種スケジュールデータには、演出表示装置1600に描画する画面を生成する画面生成用スケジュールデータ、各種LEDの発光態様を生成する発光態様生成用スケジュールデータ、音楽や効果音等の演出音を生成する音生成用スケジュールデータ、及びモータやソレノイド等の電氣的駆動源の駆動態様を生成する電氣的駆動源スケジュールデータ等がある。画面生成用スケジュールデータは、画面の構成を規定する画面データが時系列に配列されて構成されており、演出表示装置1600に描画する画面の順序が規定されている。発光態様生成用スケジュールデータは、各種LEDの発光態様を規定する発光態様データが時系列に配列されて構成されている。音生成用スケジュールデータは、音指令データが時系列に配列されて構成されており、音楽や効果音が流れる順番が規定されている。この音指令データには、周辺制御ICの内蔵音源における複数の出力チャンネルのうち、どの出力チャンネルを使用するのかを指示するための出力チャンネル番号と、周辺制御ICの内蔵音源における複数のトラックのうち、どのトラックに音楽及び効果音等の音データを組み込むのかを指示するためのトラック番号と、が規定されている。電氣的駆動源スケジュールデータは、モータやソレノイド等の電氣的駆動源の駆動データが時系列に配列されて構成されており、モータやソレノイド等の電氣的駆動源の動作が規定されている。

20

30

【1783】

ステップS1022に続いて、周辺制御ICのCPUは、警告処理を行う（ステップS1024）。この警告処理では、ステップS1022の受信コマンド解析処理で解析したコマンドに、報知表示に区分される各種コマンドが含まれているときには、各種異常報知を実行するための異常表示態様に設定されている、画面生成用スケジュールデータ、発光態様生成用スケジュールデータ、音生成用スケジュールデータ、及び電氣的駆動源スケジュールデータ等を、周辺制御ROMから読み出して（抽出して）周辺制御ICのRAMにセットする。なお、警告処理では、複数の異常が同時に発生した場合には、予め登録した優先度の高い順から異常報知から行われ、その異常が解決して残っている他の異常報知に自動的に遷移するようになっている。これにより、一の異常が発生した後であってその異常を解決する前に他の異常が発生して一の異常が発生しているという情報を失うことなく、複数の異常を同時に監視することができる。

40

【1784】

ステップS1024に続いて、周辺制御ICのCPUは、RCT取得情報更新処理を行

50

う（ステップ S 1 0 2 6）。この R T C 取得情報更新処理では、ステップ S 1 0 0 2 の現在時刻情報取得処理で取得して周辺制御 I C の R A M に記憶されたカレンダー情報と時刻情報とを更新する。この R C T 取得情報更新処理により、周辺制御 I C の R A M に記憶される時刻情報である時分秒が更新され、この更新される時刻情報に基づいて周辺制御 I C の R A M に記憶されるカレンダー情報である年月日が更新される。

【 1 7 8 5 】

ステップ S 1 0 2 6 に続いて、周辺制御 I C の C P U は、表示データ作成処理を行う（ステップ S 1 0 3 0）。この表示データ作成処理では、ステップ S 1 0 2 0 のスケジューラ更新処理においてポインタが更新されて、画面生成用スケジュールデータを構成する時系列に配列された画面データのうち、そのポインタが示す画面データを、周辺制御 R O M

10

【 1 7 8 6 】

周辺制御 I C の V D P は、周辺制御 I C の C P U から画面データが入力されると、この入力された画面データに基づいて、S D R A M から画像データを読み出して演出表示装置 1 6 0 0 に描画（表示）する 1 画面分（1 フレーム分）の描画データを内蔵 V R A M に生成する。

【 1 7 8 7 】

ステップ S 1 0 3 0 に続いて、周辺制御 I C の C P U は、音データ作成処理を行う（ステップ S 1 0 3 2）。この音データ作成処理では、ステップ S 1 0 2 0 のスケジューラ更新処理においてポインタが更新されて、音生成用スケジュールデータを構成する時系列に配列された音指令データのうち、そのポインタが指示する音指令データを、周辺制御 R O M から読み出して（抽出して）周辺制御 I C の R A M にセットする。周辺制御 I C の音源は、周辺制御 I C の C P U から音指令データが入力されると、S D R A M から音データを読み出して音指令データに規定されたトラック番号に従って音楽及び効果音等の音データを組み込むとともに、出力チャンネル番号に従って使用する出力チャンネルを設定する。

20

【 1 7 8 8 】

なお、音データ作成処理では、この音データ作成処理を行うごとに（つまり、周辺制御部定常処理を行うごとに）、音量調整スイッチからの音量調整操作信号に基づいて、音量調整スイッチの回転位置を特定している。周辺制御 I C の C P U は、音量調整スイッチの回転位置と対応する音量となるように、周辺制御 I C の音源を制御して、ステップ S 1 0 1 8 の音データ出力処理において、この音データ作成処理で設定した出力チャンネルから音データを各種スピーカに出力する。これにより、各種スピーカから各種演出に合せた音楽及び効果音等のサウンドが流れるようになっている。

30

【 1 7 8 9 】

具体的には、音量調整スイッチを回動操作することにより抵抗値が可変し、音量スイッチの回転位置における抵抗値により分圧された電圧を、アナログ値からデジタル値に変換して、値 0 ~ 値 1 0 2 3 までの 1 0 2 4 段階の値に変換している。本実施形態では、1 0 2 4 段階の値を 7 つに分割して基板ボリューム 0 ~ 6 として管理している。基板ボリューム 0 では消音、基板ボリューム 6 では最大音量に設定されており、基板ボリューム 0 から基板ボリューム 6 に向かって音量が大きくなるようにそれぞれ設定されている。基板ボリューム 0 ~ 6 に設定された音量となるように周辺制御 I C の音源を制御して扉枠 3 側のトップ中央スピーカ、トップサイドスピーカと、本体枠 4 の低音用の本体枠スピーカ 6 2 2 から音楽や効果音が流れるようになっている。このように、音量調整スイッチの回動操作に基づく音量調整により扉枠 3 側のトップ中央スピーカ、トップサイドスピーカと、本体枠 4 の低音用の本体枠スピーカ 6 2 2 から音楽や効果音が流れるようになっている。

40

【 1 7 9 0 】

なお、音指令データには、音データを組み込むトラックの音量を調節するためのサブボリューム値も含まれており、周辺制御 I C の内蔵音源における複数のトラックには、音楽や効果音等の演出音の音データとその音量を調節するサブボリューム値のほかに、パチンコ機 1 の不具合の発生やパチンコ機 1 に対する不正行為をホールの店員等に報知するため

50

の報知音の音データとその音量を調節するサブボリューム値が組み込まれる。

【 1 7 9 1 】

具体的には、演出音に対しては、上述した、音量調整スイッチが回動操作されて調節された基板ボリュームがサブボリューム値として設定され、報知音に対しては、音量調整スイッチの回動操作に基づく音量調整に全く依存されず最大音量がサブボリューム値として設定されるようになっている。演出音のサブボリューム値は、電源投入後の所定期間（具体的には周辺制御部が初期設定処理（ステップ S 1 0 0 0）及び現在時刻設定処理（ステップ S 1 0 0 2）を終了するまでの期間）や特別図柄表示器（第一特別図柄表示器、第二特別図柄表示器）において特別図柄（第一特別図柄、第二特別図柄）の変動表示を開始又は停止するときの一定期間（この例では周辺制御部にて変動パターンコマンドを受信して

10

【 1 7 9 2 】

このように、本例のパチンコ機 1 では電源投入後の所定期間（具体的には周辺制御部が初期設定処理（ステップ S 1 0 0 0）及び現在時刻設定処理（ステップ S 1 0 0 2）を終了するまでの期間）や特別図柄表示器（第一特別図柄表示器、第二特別図柄表示器）において特別図柄（第一特別図柄、第二特別図柄）の変動表示を開始又は停止するときの一定期間（この例では周辺制御部にて変動パターンコマンドを受信してから装飾図柄の変動表示開始後に 0 . 5 秒経過するまでや、周辺制御部にて停止表示コマンドを受信してから装飾図柄の確定表示後に 0 . 5 秒経過するまで）を除き、演出操作ユニット 3 0 0 の接触操作部 3 0 2 や押圧操作部 3 0 3 を操作することで、音データ作成処理において音量調整スイッチの回転位置における抵抗値により分圧された電圧を基板ボリューム 0 ~ 6 の 7 段階の値に変換し、さらに音量調整スイッチの回転位置における抵抗値により分圧された電圧に対して、演出操作ユニット 3 0 0 の接触操作部 3 0 2 や押圧操作部 3 0 3 の操作に応じて所定値を加算又は減算することによって、基板ボリュームの値を増やしたり、又は減らしたりして基板ボリュームを設定することで演出音のサブボリューム値を調節できるようになっている。

20

【 1 7 9 3 】

また、音指定データには、出力するチャンネルの音量を調節するためのマスターボリューム値も含まれており、周辺制御 IC の内蔵音源における複数の出力チャンネルには、周辺制御 IC の内蔵音源における複数のトラックうち、使用するトラックに組み込まれた演出音の音データと、使用するトラックに組み込まれた演出音の音量を調節するサブボリューム値と、を合成して、この合成した演出音の音量を、実際に、扉枠 3 側のトップ中央スピーカ、トップサイドスピーカと、本体枠 4 の低音用の本体枠スピーカ 6 2 2 から流れる音量となるマスターボリューム値まで増幅し、この増幅した演出音をシリアル化してオーディオデータとして出力するようになっている。

30

【 1 7 9 4 】

本実施形態では、マスターボリューム値は一定値に設定されており、合成した演出音の音量が最大音量であるときに、マスターボリューム値まで増幅されることにより、扉枠 3 側のトップ中央スピーカ、トップサイドスピーカと、本体枠 4 の低音用の本体枠スピーカ 6 2 2 から流れる音量が許容最大音量となるように設定されている。具体的には、演出音に対しては、周辺制御 IC の内蔵音源における複数のトラックのうち、使用するトラックに組み込まれた演出音の音データと、使用するトラックに組み込まれた演出音の音量を調節するサブボリューム値として設定された音量調整スイッチが回動操作されて調節された基板ボリュームと、を合成して、この合成した演出音の音量を、実際に、扉枠 3 側のトップ中央スピーカ、トップサイドスピーカと、本体枠 4 の低音用の本体枠スピーカ 6 2 2 から流れる音量となるマスターボリューム値まで増幅し、この増幅した演出音をシリアル化してオーディオデータとして出力し、報知音に対しては、使用するトラックに組み込まれ

40

50

た報知音の音データと、使用するトラックに組み込まれた報知音の音量を調節するサブボリューム値として設定された音量調整スイッチの回動操作に基づく音量調整に全く依存されず最大音量と、を合成して、この合成した報知音の音量を、実際に、扉枠3側のトップ中央スピーカ、トップサイドスピーカと、本体枠4の低音用の本体枠スピーカ622から流れる音量となるマスターボリューム値まで増幅し、この増幅した報知音をシリアル化してオーディオデータとして出力する。

【1795】

ここで、演出音が扉枠3側のトップ中央スピーカ、トップサイドスピーカと、本体枠4の低音用の本体枠スピーカ622から流れている場合に、パチンコ機1の不具合の発生やパチンコ機1に対する不正行為をホールの店員等に報知するため報知音を流す制御について簡単に説明すると、まず演出音が組み込まれているトラックのサブボリューム値を強制的に消音に設定し、この演出音が組み込まれたトラックの音データと、その消音に設定したサブボリューム値と、報知音が組み込まれたトラックの音データと、報知音の音量が最大音量に設定されたサブボリューム値と、を合成し、この合成した演出音の音量と報知音の音量とを、実際に、扉枠3側のトップ中央スピーカ、トップサイドスピーカと、本体枠4の低音用の本体枠スピーカ622から流れる音量となるマスターボリューム値まで増幅し、この増幅した演出音及び報知音をシリアル化してオーディオデータとして出力する。つまり、実際に、扉枠3側のトップ中央スピーカ、トップサイドスピーカと、本体枠4の低音用の本体枠スピーカ622から流れる音は、最大音量の報知音だけが流れることとなる。このとき、演出音は消音となっているため、扉枠3側のトップ中央スピーカ、トップ

10

20

【1796】

本実施形態では、報知音は所定期間（例えば、90秒）だけ扉枠3側のトップ中央スピーカ、トップサイドスピーカと、本体枠4の低音用の本体枠スピーカ622から流れるようになっており、この所定期間経過すると、これまで消音に強制的に設定された音生成用スケジュールデータに従って進行している演出音の音量が、音量調整スイッチが回動操作されて調節された基板ボリュームがサブボリューム値として再び設定され（このとき、演出操作ユニット300の接触操作部302や押圧操作部303を操作することで演出音の音量が調節されている場合には、その調節された演出音のサブボリューム値に設定され）、扉枠3側のトップ中央スピーカ、トップサイドスピーカと、本体枠4の低音用の本体枠

30

【1797】

このように、演出音が扉枠3側のトップ中央スピーカ、トップサイドスピーカと、本体枠4の低音用の本体枠スピーカ622から流れている場合に、パチンコ機1の不具合の発生やパチンコ機1に対する不正行為をホールの店員等に報知するため報知音が流れるときには、演出音の音量が消音になって報知音が扉枠3側のトップ中央スピーカ、トップサイドスピーカと、本体枠4の低音用の本体枠スピーカ622から流れるものの、この消音となった演出音は、音生成用スケジュールデータに従って進行しているため、報知音が所定期間経過して扉枠3側のトップ中央スピーカ、トップサイドスピーカと、本体枠4の低音

40

【1798】

また、報知音や告知音は、音量調整スイッチの回転操作に基づく音量調整に全く依存されずに流れる仕組みとなっており、消音から最大音量までの音量をプログラムにより周辺制御ICのCPUが周辺制御ICの音源を制御して調整することができるようになっている。このプログラムにより調整される音量は、消音から最大音量までを滑らかに変化させることができるようになっている。例えば、遊技ホールの店員等の係員が音量調整スイッチを回転操作して音量を小さく設定した場合であっても、各種スピーカから流れる音楽や

50

効果音等の演出音が小さくなるものの、パチンコ機 1 に不具合が発生しているときや遊技者が不正行為を行っているときには大音量（本実施形態では、最大音量）に設定した報知音を流すことができる。したがって、演出音の音量を小さくしても、報知音により遊技ホールの店員等の係員が不具合の発生や遊技者の不正行為を気づき難くなることを防止することができる。

【 1 7 9 9 】

ステップ S 1 0 3 2 に続いて、周辺制御 I C の C P U は、バックアップ処理を行う（ステップ S 1 0 3 4）。このバックアップ処理では、周辺制御 I C の R A M に記憶されている内容を周辺制御 I C の R A M に設けられる定常処理用バックアップ領域にコピーしてバックアップするとともに、S D R A M に記憶されている内容を S D R A M に設けられる定常処理用バックアップ領域にコピーしてバックアップする。

10

【 1 8 0 0 】

ステップ S 1 0 3 4 に続いて、周辺制御 I C の C P U は、W D T クリア処理を行う（ステップ S 1 0 3 6）。この W D T クリア処理では、外部 W D T にクリア信号を出力して周辺制御 I C の C P U にリセットがかからないようにしている。

【 1 8 0 1 】

ステップ S 1 0 3 6 に続いて、周辺制御 I C の C P U は、周辺制御部定常処理の実行完了として定常処理中フラグ S P - F L G に値 0 をセットし（ステップ S 1 0 3 8）、再びステップ S 1 0 0 4 に戻り、V ブランク信号検出フラグ V B - F L G に値 0 をセットして初期化し、後述する周辺制御部 V ブランク信号割り込み処理において V ブランク信号検出フラグ V B - F L G に値 1 がセットされるまで、ステップ S 1 0 0 6 の判定を繰返し行う。つまりステップ S 1 0 0 6 では、V ブランク信号検出フラグ V B - F L G に値 1 がセットされるまで待機し、ステップ S 1 0 0 6 で V ブランク信号検出フラグ V B - F L G が値 1 であると判定されると、ステップ S 1 0 0 8 ~ ステップ S 1 0 3 8 の処理を行い、再びステップ S 1 0 0 4 に戻る。このように、ステップ S 1 0 0 6 で V ブランク信号検出フラグ V B - F L G が値 1 であると判定されると、ステップ S 1 0 0 8 ~ ステップ S 1 0 3 8 の処理を行うようになっている。ステップ S 1 0 0 8 ~ ステップ S 1 0 3 8 の処理を「周辺制御部定常処理」という。

20

【 1 8 0 2 】

この周辺制御部定常処理では、まずステップ S 1 0 0 8 で周辺制御部定常処理を実行中であるとして定常処理中フラグ S P - F L G に値 1 をセットすることから開始し、ステップ S 1 0 1 0 で 1 m s 割り込みタイマ起動処理を行い、ステップ S 1 0 1 4、・・・、そしてステップ S 1 0 3 6 の各処理を行って最後にステップ S 1 0 3 8 において周辺制御部定常処理の実行完了として定常処理中フラグ S P - F L G に値 0 をセットすると、完了することとなる。周辺制御部定常処理は、ステップ S 1 0 0 6 で V ブランク信号検出フラグ V B - F L G が値 1 であるときに実行される。この V ブランク信号検出フラグ V B - F L G は、上述したように、周辺制御 I C の C P U からの画面データを受入れることができる状態である旨を伝える V ブランク信号が周辺制御 I C の V D P から周辺制御 I C の C P U に入力されたことを契機として実行される後述する周辺制御部 V ブランク信号割り込み処理において値 1 がセットされるようになっている。本実施形態では、演出表示装置 1 6 0 0 のフレーム周波数（1 秒間あたりの画面更新回数）として、上述したように、概ね秒間 3 0 f p s に設定しているため、V ブランク信号が入力される間隔は、約 3 3 . 3 m s（ $= 1 0 0 0 m s \div 3 0 f p s$ ）となっている。つまり、周辺制御部定常処理は、約 3 3 . 3 m s ごとに繰返し実行されるようになっている。

30

40

【 1 8 0 3 】

[1 1 - 2 . 周辺制御部 V ブランク信号割り込み処理]

次に、周辺制御 I C の C P U からの画面データを受入れることができる状態である旨を伝える V ブランク信号が周辺制御 I C の V D P から入力されたことを契機として実行する周辺制御部 V ブランク信号割り込み処理について説明する。この周辺制御部 V ブランク信号割り込み処理が開始されると、周辺制御 I C の C P U は、図 1 7 9 に示すように、定常

50

処理中フラグ S P - F L G が値 0 であるかを判定する (ステップ S 1 0 4 5)。この定常処理中フラグ S P - F L G は、上述したように、図 1 7 8 の周辺制御部電源投入時処理におけるステップ S 1 0 0 8 ~ ステップ S 1 0 3 8 の周辺制御部定常処理を実行中であるとき値 1、周辺制御部定常処理を実行完了したとき値 0 にそれぞれセットされる。

【 1 8 0 4 】

ステップ S 1 0 4 5 の判定において、周辺制御 I C の C P U は、定常処理中フラグ S P - F L G が値 0 でない (値 1 である) とき、つまり周辺制御部定常処理を実行中であると判定したときには、そのままこのルーチンを終了する。一方、ステップ S 1 0 4 5 の判定において、周辺制御 I C の C P U は、定常処理中フラグ S P - F L G が値 0 であるとき、つまり周辺制御部定常処理を実行完了したと判定したときには、V ブランク信号検出フラグ V B - F L G に値 1 をセットし (ステップ S 1 0 5 0)、このルーチンを終了する。この V ブランク信号検出フラグ V B - F L G は、上述したように、周辺制御部定常処理を実行するか否かを決定するためのフラグであり、周辺制御部定常処理を実行するとき値 1、周辺制御部定常処理を実行しないとき値 0 にそれぞれ設定される。

10

【 1 8 0 5 】

本実施形態では、ステップ S 1 0 4 5 の判定で定常処理中フラグ S P - F L G が値 0 であるか否か、つまり周辺制御部定常処理を実行完了したか否かを判定し、周辺制御部定常処理を実行完了したときにはステップ S 1 0 5 0 で V ブランク信号検出フラグ V B - F L G に値 1 をセットするようになっているが、これは、周辺制御部定常処理を実行中であるときに、V ブランク信号が入力されて V ブランク信号検出フラグ V B - F L G に値 1 をセットすると、図 1 7 8 の周辺制御部電源投入時処理におけるステップ S 1 0 0 6 の判定で周辺制御部定常処理を実行するものとして、現在実行中の周辺制御部定常処理を途中で強制的にキャンセルして周辺制御部定常処理を最初から実行開始するため、これを防止する目的で、図 1 7 8 の周辺制御部電源投入時処理 (周辺制御部定常処理) におけるステップ S 1 0 0 8 で定常処理中フラグ S P - F L G に値 1 をセットすることで周辺制御部定常処理を実行中である旨を、本ルーチンである周辺制御部 V ブランク信号割り込み処理に伝えるとともに、図 1 7 8 の周辺制御部電源投入時処理 (周辺制御部定常処理) におけるステップ S 1 0 3 8 で定常処理中フラグ S P - F L G に値 0 をセットすることで周辺制御部定常処理を実行完了した旨を、本ルーチンである周辺制御部 V ブランク信号割り込み処理に伝えることにより、本ルーチンである周辺制御部 V ブランク信号割り込み処理におけるステップ S 1 0 4 5 の判定で定常処理中フラグ S P - F L G が値 0 であるか否か、つまり周辺制御部定常処理を実行完了したか否かを判定するようになっている。換言すると、V ブランク信号が入力されて次の V ブランク信号が入力されるまでに周辺制御部定常処理を実行完了することができず、いわゆる処理落ちした場合の処置である。

20

30

【 1 8 0 6 】

これにより、今回の周辺制御部定常処理においては、約 3 3 . 3 m s という時間でその処理を完了できず処理落ちした場合には、図 1 7 8 の周辺制御部電源投入時処理におけるステップ S 1 0 0 6 の判定で次の V ブランク信号が入力されるまで待機する状態となる。つまり、処理落ちした今回の周辺制御部定常処理を実行するための時間が約 6 6 . 6 m s となる。通常、図 1 7 8 の周辺制御部電源投入時処理 (周辺制御部定常処理) におけるステップ S 1 0 1 0 で 1 m s 割り込みタイマの起動により 1 m s 割り込みタイマが発生するごとに繰り返し実行する、後述する周辺制御部 1 m s タイマ割り込み処理は 1 回の周辺制御部定常処理に対して 3 2 回だけ実行されるものの、上述した処理落ちした今回の周辺制御部定常処理が存在する場合には、周辺制御部 1 m s タイマ割り込み処理が 6 4 回ではなく、3 2 回だけ実行されるようになっている。つまり、周辺制御部定常処理が処理落ちした場合であっても、周辺制御部定常処理による演出の進行状態とタイマ割り込み制御である周辺制御部 1 m s タイマ割り込み処理による演出の進行状態との整合性が崩れないようになっている。したがって、周辺制御部定常処理が処理落ちした場合であっても演出の進行状態を確実に整合させることができる。

40

【 1 8 0 7 】

50

[1 1 - 3 . 周辺制御部 1 m s タイマ割り込み処理]

次に、図 1 7 8 の周辺制御部電源投入時処理の周辺制御部定常処理におけるステップ S 1 0 1 0 で 1 m s 割り込みタイマの起動により 1 m s 割り込みタイマが発生するごとに繰り返し実行する周辺制御部 1 m s タイマ割り込み処理について説明する。この周辺制御部 1 m s タイマ割り込み処理が開始されると、周辺制御 IC の CPU は、図 1 8 0 に示すように、1 m s タイマ割り込み実行回数 S T N が 3 3 回より小さいか否かを判定する（ステップ S 1 1 0 0）。この 1 m s タイマ割り込み実行回数 S T N は、上述したように、図 1 7 8 の周辺制御部電源投入時処理の周辺制御部定常処理におけるステップ S 1 0 1 0 の 1 m s 割り込みタイマ起動処理で 1 m s 割り込みタイマが起動して本ルーチンである周辺制御部 1 m s タイマ割り込み処理が実行された回数をカウントするカウンタである。本実施形態では、演出表示装置 1 6 0 0 のフレーム周波数（1 秒間あたりの画面更新回数）として、上述したように、概ね秒間 3 0 f p s に設定しているため、V ブランク信号が入力される間隔は、約 3 3 . 3 m s (= 1 0 0 0 m s ÷ 3 0 f p s) となっている。つまり、周辺制御部定常処理は、約 3 3 . 3 m s ごとに繰り返し実行されるようになっており、周辺制御部定常処理におけるステップ S 1 0 1 0 で 1 m s 割り込みタイマを起動した後、次の周辺制御部定常処理が実行されるまでに、周辺制御部 1 m s タイマ割り込み処理が 3 2 回だけ実行されるようになっている。具体的には、周辺制御部定常処理におけるステップ S 1 0 1 0 で 1 m s 割り込みタイマが起動されると、まず 1 回目の 1 m s タイマ割り込みが発生し、2 回目、・・・、そして 3 2 回目の 1 m s タイマ割り込みが順次発生することとなる。

10

20

【 1 8 0 8 】

ステップ S 1 1 0 0 の判定において、周辺制御 IC の CPU は、1 m s タイマ割り込み実行回数 S T N が 3 3 回より小さくないとき、つまり 3 3 回目の 1 m s タイマ割り込みが発生してこの周辺制御部 1 m s タイマ割り込み処理が開始されたとき判定したときには、そのままこのルーチンを終了する。3 3 回目の 1 m s タイマ割り込みの発生が次の V ブランク信号の発生よりたまたま先行した場合には、本実施形態では、割り込み処理の優先順位として、周辺制御部 1 m s タイマ割り込み処理の方が周辺制御部 V ブランク割り込み処理と比べて高く設定されているものの、この 3 3 回目の 1 m s タイマ割り込みによる周辺制御部 1 m s タイマ割り込み処理の開始を強制的にキャンセルするようになっている。換言すると、本実施形態では、V ブランク信号が周辺制御基板 1 5 1 0 のシステム全体を支配する信号であるため、3 3 回目の 1 m s タイマ割り込みの発生が次の V ブランク信号の発生よりたまたま先行した場合には、周辺制御部 V ブランク割り込み処理を実行するために 3 3 回目の 1 m s タイマ割り込みによる周辺制御部 1 m s タイマ割り込み処理の開始が強制的にキャンセルさせられている。そして、V ブランク信号の発生により周辺制御部定常処理におけるステップ S 1 0 1 0 で 1 m s 割り込みタイマを再び起動した後、新たに 1 回目の 1 m s タイマ割り込みの発生による周辺制御部 1 m s タイマ割り込み処理を開始するようになっている。

30

【 1 8 0 9 】

一方、ステップ S 1 1 0 0 の判定において、周辺制御 IC の CPU は、1 m s タイマ割り込み実行回数 S T N が 3 3 回より小さいと判定したときには、1 m s タイマ割り込み実行回数 S T N に値 1 だけ足す（インクリメントする、ステップ S 1 1 0 2）。この 1 m s タイマ割り込み実行回数 S T N に値 1 が足されることにより、図 1 7 8 の周辺制御部電源投入時処理の周辺制御部定常処理におけるステップ S 1 0 1 0 の 1 m s 割り込みタイマ起動処理で 1 m s 割り込みタイマが起動して本ルーチンである周辺制御部 1 m s タイマ割り込み処理が実行された回数が 1 回分だけ増えることとなる。

40

【 1 8 1 0 】

ステップ S 1 1 0 2 に続いて、モータ及びソレノイド駆動処理を行う（ステップ S 1 1 0 4）。このモータ及びソレノイド駆動処理では、周辺制御 IC の R A M にセットされた電氣的駆動源スケジュールデータを構成する時系列に配列されたモータやソレノイド等の電氣的駆動源の駆動データのうち、ポインタが指示する駆動データに従って、モータやソ

50

レノイド等の電氣的駆動源を駆動するとともに、時系列に規定された次の駆動データにポイントを更新し、このモータ及びソレノイド駆動処理を実行するごとに、ポイントを更新する。これにより、周辺制御ICのCPUが管理するモータやソレノイド等の電氣的駆動源（例えば、扉枠3に設けられる電氣的駆動源や遊技盤5に設けられる各種演出ユニットに備える電氣的駆動源等）は、電氣的駆動源スケジュールデータに従って駆動される。

【1811】

ステップS1104に続いて、周辺制御ICのCPUは、可動体情報取得処理を行う（ステップS1106）。この可動体情報取得処理では、遊技盤5に設けられる各種演出ユニットに備える各種センサからの検出信号が入力されているか否かを判定することにより各種センサからの検出信号の履歴情報（例えば、原位置履歴情報、可動位置履歴情報など）を作成し、周辺制御ICのRAMにセットする。周辺制御ICのCPUは、周辺制御ICのRAMにセットされる各種センサからの検出信号の履歴情報に基づいて、遊技盤5に設けられる各種演出ユニットに備える各種可動体の原位置（待機位置）を設定したり、可動位置を取得したりすることにより、可動位置を把握する。

10

【1812】

ステップS1106に続いて、周辺制御ICのCPUは、演出操作ユニット情報取得処理を行う（ステップS1108）。この演出操作ユニット情報取得処理では、演出操作ユニット300に設けられた各種センサからの検出信号が入力されているか否かを判定することにより各種センサからの検出信号の履歴情報（例えば、接触操作部302の回転（回転方向）履歴情報、及び押圧操作部303の操作履歴情報など）を作成し、周辺制御ICのRAMにセットする。周辺制御ICのRAMにセットされる各種センサからの検出信号の履歴情報から接触操作部302の回転方向や押圧操作部303の操作有無を取得することができる。本実施形態のパチンコ機1では、演出操作部301を操作することにより、トップ中央スピーカ、トップサイドスピーカや、本体枠4の本体枠スピーカ622から出力される演出音の音量を調節したり、扉枠3や遊技盤5に備える各種装飾基板に複数実装される各種LEDの輝度を調節したりすることができるようになっている。

20

【1813】

ステップS1108に続いて、周辺制御ICのCPUは、バックアップ処理を行い（ステップS1110）、このルーチンを終了する。このバックアップ処理では、周辺制御ICのRAMに記憶されている内容を周辺制御ICのRAMに設けられる1msタイマ割り込み処理用バックアップ領域にコピーしてバックアップするとともに、SDRAMに記憶されている内容をSDRAMに設けられる1msタイマ割り込み処理用バックアップ領域にコピーしてバックアップする。なお、本実施形態では、周辺制御ICのRAMに設けられる1msタイマ割り込み処理用バックアップ領域と、周辺制御ICのRAMに設けられる定常処理用バックアップ領域と、は異なる領域に設定されているとともに、SDRAMに設けられる1msタイマ割り込み処理用バックアップ領域と、SDRAMに設けられる定常処理用バックアップ領域と、は異なる領域に設定されている。

30

【1814】

このように、周辺制御部1msタイマ割り込み処理では、1msという期間内において、演出の進行としてステップS1104～ステップS1108の演出に関する各種処理を実行している。これに対して、図178の周辺制御部電源投入時処理における周辺制御部定常処理では、約33.3msという期間内において、演出の進行としてステップS1014～ステップS1032の演出に関する各種処理を実行している。周辺制御部1msタイマ割り込み処理では、ステップS1100で1msタイマ割り込み実行回数STNが値33より小さくないとき、つまり33回目の1msタイマ割り込みが発生してこの周辺制御部1msタイマ割り込み処理が開始されたときには、そのままこのルーチンを終了しているため、仮に、33回目の1msタイマ割り込みの発生が次のVblank信号の発生よりたまたま先行した場合でも、この33回目の1msタイマ割り込みによる周辺制御部1msタイマ割り込み処理の開始を強制的にキャンセルし、Vblank信号の発生により周辺制御部定常処理におけるステップS1010で1ms割り込みタイマを

40

50

再び起動した後、新たに1回目の1msタイマ割り込みの発生による周辺制御部1msタイマ割り込み処理を開始するようになっている。つまり、周辺制御部定常処理による演出の進行状態とタイマ割り込み制御である周辺制御部1msタイマ割り込み処理による演出の進行状態との整合性が崩れないようになっている。したがって、演出の進行状態を確実に整合させることができる。

【1815】

また、上述したように、Vblank信号が出力される間隔は、演出表示装置1600の液晶サイズによって多少変化するし、周辺制御ICが実装された周辺制御基板1510の製造ロットにおいてもVblank信号が出力される間隔が多少変化する場合もある。本実施形態では、Vblank信号が周辺制御基板1510のシステム全体を支配する信号であるため、33回目の1msタイマ割り込みの発生が次のVblank信号の発生よりたまたま先行した場合には、周辺制御部Vblank割り込み処理を実行するために33回目の1msタイマ割り込みによる周辺制御部1msタイマ割り込み処理の開始が強制的にキャンセルさせられている。つまり本実施形態では、Vblank信号が出力される間隔が多少変化する場合であっても、33回目の1msタイマ割り込みによる周辺制御部1msタイマ割り込み処理の開始を強制的にキャンセルすることによって、このVblank信号が出力される間隔が多少変化するによる時間ズレを吸収することができるようになっている。

10

【1816】

[11-4. 周辺制御部コマンド受信割り込み処理]

次に、主制御基板1310からの各種コマンドを受信する周辺制御部コマンド受信割り込み処理について説明する。周辺制御ICのCPUは、主制御基板1310からの各種コマンドがシリアルデータとして送信開始されると、これを契機として、主周シリアルデータを周辺制御ICのシリアルI/Oポートで1バイト(8ビット)の情報を受信バッファに取り込み、この取り込みが完了すると、これを契機として割り込みが発生し、周辺制御部コマンド受信割り込み処理を行う。主周シリアルデータは、1パケットが3バイトに構成されており、1バイト目としてステータスが割り振られ、2バイト目としてモードが割り振られ、3バイト目としてステータスとモードとを数値とみなしてその合計を算出したサム値が割り振られている。

20

【1817】

周辺制御部コマンド受信割り込み処理が開始されると、周辺制御ICのCPUは、図181に示すように、1バイト受信期間タイマがタイムアウトしたか否かを判定する(ステップS1200)。この1バイト受信期間タイマは、主制御基板1310から送信される主周シリアルデータのうち、1バイト(8ビット)の情報を受信し得る期間を設定するものである。

30

【1818】

ステップS1200の判定において、周辺制御ICのCPUは、1バイト受信期間タイマがタイムアウトしていないとき、つまり主制御基板1310から送信される主周シリアルデータのうち、1バイト(8ビット)の情報を受信し得る期間内であると判定したときには、周辺制御ICのシリアルI/Oポートの受信バッファから受信した1バイトの情報を取り込み(ステップS1202)、受信カウンタSRXCに値1を加える(インクリメントする、ステップS1204)。この受信カウンタSRXCは、受信バッファから取り出した回数を示すカウンタであり、主周シリアルデータの1バイト目であるステータスを受信バッファから取り出すと値1、主周シリアルデータの2バイト目であるモードを受信バッファから取り出すと値2、主周シリアルデータの3バイト目であるサム値を受信バッファから取り出すと値3となる。なお、受信カウンタSRXCは、電源投入時等に初期値0がセットされる。

40

【1819】

ステップS1204に続いて、受信カウンタSRXCが値3であるか否か、つまり主周シリアルデータの3バイト目であるサム値を受信バッファから取り出したか否かを判定す

50

る（ステップS1206）。この判定では、主周シリアルデータの1バイト目であるステータスに続いて、主周シリアルデータの2バイト目であるモード、そして主周シリアルデータの3バイト目であるサム値を、順に受信バッファから取り出したか否かを判定している。

【1820】

ステップS1206の判定において、周辺制御ICのCPUは、受信カウンタSRXCが値3でないとき、つまり主周シリアルデータの1バイト目であるステータスに続いて、まだ主周シリアルデータの2バイト目であるモード、そして主周シリアルデータの3バイト目であるサム値を、順に受信バッファから取り出していないと判定したときには、1バイト受信期間タイマのセットを行い（ステップS1208）、このルーチンを終了する。ステップS1208で1バイト受信期間タイマがセットされることで、主周シリアルデータの2バイト目であるモード又は主周シリアルデータの3バイト目であるサム値を受信し得る期間が設定される。

10

【1821】

一方、ステップS1206の判定において、周辺制御ICのCPUは、受信カウンタSRXCが値3であるとき、つまり主周シリアルデータの1バイト目であるステータスに続いて、主周シリアルデータの2バイト目であるモード、そして主周シリアルデータの3バイト目であるサム値を、順に受信バッファから取り出したと判定したときには、受信カウンタSRXCに初期値0をセットし（ステップS1210）、サム値を算出する（ステップS1212）。この算出は、ステップS1202で受信バッファからすでに取り出した、主周シリアルデータの1バイト目であるステータスと、主周シリアルデータの2バイト目であるモードと、を数値とみなしてその合計（サム値）を算出する。

20

【1822】

ステップS1212に続いて、ステップS1202で受信バッファからすでに取り出した主周シリアルデータの3バイト目であるサム値と、ステップS1212で算出したサム値と、が一致しているか否かを判定する（ステップS1214）。ステップS1202で受信バッファからすでに取り出した主周シリアルデータの3バイト目であるサム値は、主制御基板1310からの主周シリアルデータのうち、主周シリアルデータの3バイト目として割り振られたサム値であるため、ステップS1212で算出したサム値と一致しているはずである。ところが、パチンコ機1は、遊技ホールの島設備から遊技球Bが供給されており、遊技球Bは、互いにこすれ合って帯電すると、静電放電してノイズを発生するため、パチンコ機1はノイズの影響を受けやすい環境下にある。

30

【1823】

そこで、本実施形態では、周辺制御基板1510側において、受信した主周シリアルデータの1バイト目として割り振られたステータスと、主周シリアルデータの2バイト目として割り振られたモードと、を数値とみなしてその合計（サム値）を算出し、この算出したサム値が、主制御基板1310からの主周シリアルデータのうち、主周シリアルデータの3バイト目として割り振られたサム値と一致しているか否かを判定している。これにより、周辺制御ICのCPUは、主制御基板1310と周辺制御基板1510との基板間において、主周シリアルデータがノイズの影響を受けて正規と異なる主周シリアルデータに変化したか否かを判定することができる。

40

【1824】

ステップS1214の判定において、周辺制御ICのCPUは、ステップS1202で受信バッファからすでに取り出した主周シリアルデータの3バイト目であるサム値と、ステップS1212で算出したサム値と、が一致していると判定したときには、受信した、主周シリアルデータの1バイト目として割り振られたステータスと、主周シリアルデータの2バイト目として割り振られたモードとを、周辺制御ICのRAMに記憶し（ステップS1216）、このルーチンを終了する。

【1825】

一方、ステップS1200の判定において、周辺制御ICのCPUは、1バイト受信期

50

間タイマがタイムアウトしていないとき、つまり主制御基板 1310 から送信される主周シリアルデータのうち、1 バイト (8 ビット) の情報を受信し得る期間を超えていると判定したときには、又はステップ S 1214 の判定において、周辺制御 IC の CPU は、ステップ S 1202 で受信バッファからすでに取り出した主周シリアルデータの 3 バイト目であるサム値と、ステップ S 1212 で算出したサム値と、が一致していないと判定したときには、そのままこのルーチンを終了する。

【1826】

[11 - 5 . 周辺制御部停電予告信号割り込み処理]

次に、主制御基板 1310 の停電監視回路からの停電予告信号が主制御基板 1310 から入力されたことを契機として実行する周辺制御部停電予告信号割り込み処理について説明する。この周辺制御部停電予告信号割り込み処理が開始されると周辺制御 IC の CPU は、図 182 に示すように、まず 2 マイクロ秒タイマを起動し (ステップ S 1300)、停電予告信号が入力されているか否かを判定する (ステップ S 1302)。ステップ S 1302 の判定において、周辺制御 IC の CPU は、停電予告信号が入力されていないと判定したときには、そのままこのルーチンを終了する。

10

【1827】

一方、ステップ S 1302 の判定において、周辺制御 IC の CPU は、停電予告信号が入力されていると判定したときには、2 マイクロ秒経過したか否かを判定する (ステップ S 1304)。この判定では、ステップ S 1300 で起動したタイマが 2 マイクロ秒経過した否かを判定している。ステップ S 1304 の判定において、周辺制御 IC の CPU は、2 マイクロ秒経過していないときには、ステップ S 1302 に戻り、停電予告信号が入力されているか否かを判定し、停電予告信号が入力されていないと判定したときにはそのままこのルーチンを終了する一方、停電予告信号が入力されていると判定したときには、再びステップ S 1304 で 2 マイクロ秒経過したか否かを判定する。つまりステップ S 1304 の判定では、本ルーチンである周辺制御部停電予告信号割り込み処理が開始されて 2 マイクロ秒間、停電予告信号が入力され続けているか否かを判定している。

20

【1828】

ステップ S 1304 の判定において、周辺制御 IC の CPU は、本ルーチンである周辺制御部停電予告信号割り込み処理が開始されて 2 マイクロ秒間、停電予告信号が入力され続けていると判定したときには、節電処理を行う (ステップ S 1306)。この節電処理では、演出表示装置 1600 のバックライトの消灯、遊技盤 5 に設けられるモータやソレノイドへの励磁 OFF、各種 LED の消灯等を順次実行することによりパチンコ機 1 のシステム全体の消費電力を抑えることによって、パチンコ機 1 の電力が遮断されても周辺制御 IC の CPU が動作可能な時間である 20 ミリ秒の期間だけ安定動作を確保している。

30

【1829】

ステップ S 1306 に続いて、周辺制御 IC の CPU は、コマンド受信待機処理を行う (ステップ S 1308)。このコマンド受信待機処理では、主制御基板 1310 が送信中の各種コマンドがある場合を想定して、送信中のコマンドを周辺制御 IC が受信することができるように、少なくとも、17 ミリ秒の期間だけ待機するようになっている。コマンドを受信すると、上述した、周辺制御部コマンド受信割り込み処理が開始されて周辺制御 IC の RAM に受信したコマンドが記憶される。

40

【1830】

ステップ S 1308 に続いて、周辺制御 IC の CPU は、コマンドのバックアップ処理を行う (ステップ S 1310)。このコマンドのバックアップ処理では、周辺制御 IC の RAM に記憶されているコマンドを周辺制御 IC の RAM に設けられる定常処理用バックアップ領域にコピーしてバックアップする。

【1831】

ステップ S 1310 に続いて、周辺制御 IC の CPU は、停電予告信号が入力されているか否かを判定する (ステップ S 1312)。ステップ S 1312 の判定において、周辺制御 IC の CPU は、停電予告信号が入力されていると判定したときには、WDT クリア

50

処理を行う（ステップS 1 3 1 4）。このW D Tクリア処理では、外部W D Tにクリア信号を出力して周辺制御I CのC P Uにリセットがかからないようにする。

【 1 8 3 2 】

一方、ステップS 1 3 1 2の判定において、周辺制御I CのC P Uは、停電予告信号が入力されていないと判定したとき、又はステップS 1 3 1 4に続いて、再びステップS 1 3 1 2に戻り、停電予告信号が入力されているか否かを判定する。つまり、停電予告信号が入力されているか否かを無限に判定し続けることとなる。このように無限に判定し続けることにより、ステップS 1 3 1 2の判定において、周辺制御I CのC P Uは、停電予告信号が入力されていないと判定したときには、外部W D Tにクリア信号を出力することができなくなり、周辺制御I CのC P Uにリセットがかかる一方、ステップS 1 3 1 2の判定において、周辺制御I CのC P Uは、停電予告信号が入力されていると判定したときには、ステップS 1 3 1 4でW D Tクリア処理を行い、周辺制御I CのC P Uにリセットがかからない。なお、周辺制御I CのC P Uにリセットがかかると、図 1 7 8に示した周辺制御部電源投入時処理が再び開始されることとなる。

10

【 1 8 3 3 】

このように、ステップS 1 3 1 2による判定で無限ループにおいて停電予告信号の入力が継続する場合には、ステップS 1 3 1 4でW D Tクリア処理が実行されることによって停電状態になる直前で周辺制御I CのC P Uにリセットがかからないようになっている。これに対して、ステップS 1 3 1 2による判定で無限ループにおいて停電予告信号の入力が継続されず解除された場合には、W D Tクリア処理が実行されないため、外部W D Tにクリア信号を出力が中断されるようになっている。これにより、ノイズなどで本ルーチンである周辺制御部停電予告信号割り込み処理が誤って開始され、そのノイズが2マイクロ秒の期間を超えて発生することでステップS 1 3 0 2の判定を通過したとしても、ステップS 1 3 1 2による判定で無限ループにおいて停電予告信号の入力が継続されず解除された場合には、ステップS 1 3 1 4のW D Tクリア処理が実行されないことにより周辺制御I CのC P Uにリセットがかかるようになっているため、そのようなノイズに対して自動的にリセット復帰することで対応することができるようになっている。

20

【 1 8 3 4 】

[1 2 . 主制御基板の制御処理]

次に、主制御基板 1 3 1 0（特に主制御M P U 1 3 1 0 a）で実行される制御処理の例について説明する。図 1 8 3は、上記特別図柄及び特別電動役物制御処理（ステップS 1 1 4）についてその手順を示すフローチャートである。

30

【 1 8 3 5 】

いま、各種の抽選処理に供される乱数が更新されたとすると（ステップS 1 0 6）、同図 1 8 3に示されるように、この主制御基板 1 3 1 0の主制御M P U 1 3 1 0 aはまず、上記第一始動口センサ 3 0 0 2による検出信号がオン状態（第一始動口 2 0 0 2への入球あり）にあることを条件に（ステップS 2 3 1）、第一特別図柄の第一特別乱数を上記乱数カウンタから取得してこれをR A Mの第一特別図柄保留記憶領域に格納するなどの第一始動口通過処理を実行する（ステップS 2 3 2）。また、上記第二始動口センサ 2 4 0 2による検出信号がオン状態（第二始動口 2 0 0 4への入球あり）にあることを条件に（ステップS 2 3 3）、第二特別図柄の第二特別乱数を上記乱数カウンタから取得してこれをR A Mの第二特別図柄保留記憶領域に格納するなどの第二始動口通過処理を実行する（ステップS 2 3 4）。

40

【 1 8 3 6 】

次いで、大当り遊技状態に制御している旨を示す大当り実行中フラグがセットされているか否かを判別し（ステップS 2 3 5）、大当り実行中フラグがセットされていれば、大当り遊技状態の制御を行う大当り制御処理（ステップS 2 3 5 A）を実行する。なお、大当り制御処理では、特別図柄（第一特別図柄、第二特別図柄）の変動表示停止時における表示態様についての抽選処理の結果が「 1 5 R大当り」を示唆する態様となったときに、1 5 R大当り遊技状態に応じて大入賞口 2 0 0 5を開閉制御する処理を実行する。また、

50

「2R大当り」を示唆する態様となったときに、2R大当り遊技状態に応じて大入賞口2005を開閉制御する処理を実行する。

【1837】

また、大当り制御処理（ステップS235A）では、大入賞口2005の開放制御を行った後、時短フラグ、及び時短回数カウンタの各セット処理を実行する。時短フラグは、時短状態であることを示すフラグであり、時短状態中に第一特別図柄の変動停止時における抽選処理の結果が「2R大当り」を示唆する態様となったことに基づく2R大当り遊技状態を終了するとき、時短状態中及び非時短状態中に15R大当り遊技状態を終了するときにセットされる。そして、時短フラグは、次に大当りとなったとき、又は時短回数カウンタのカウント値が「0」になったときに後述する図194に示す第一特別図柄停止処理又は図示しない第二特別図柄停止処理でリセットされる。

10

【1838】

また、時短回数カウンタは、時短状態の継続回数としての特別図柄（第一特別図柄及び第二特別図柄）の変動表示の残り回数を示すカウンタであり、大当り遊技状態の終了後に時短状態に制御する場合には当該大当り遊技状態を終了するときに、その時短状態の継続回数がセットされる。そして、時短回数カウンタは、そのカウント値が「0」になるまで特別図柄の変動表示を実行するごとにカウントダウンされるが、カウント値が「0」になるよりも前に次の大当りとなったときには、後述する図194に示す第一特別図柄停止処理又は図示しない第二特別図柄停止処理でリセットされる（カウント値を「0」に戻す）。

【1839】

また、大当り実行中フラグがセットされていなければ、第二特別図柄保留記憶領域に記憶される第二特別乱数の個数を示す第二特別保留数カウンタの値が「0」であることを条件に（ステップS237）、第一特別図柄の変動表示停止時における表示態様にかかる抽選処理を含む第一特別図柄プロセス処理を実行し（ステップS238）、第二特別図柄保留記憶領域に記憶される第二特別乱数の個数を示す第二特別保留数カウンタの値が「0」でないことを条件に（ステップS237）、第二特別図柄の変動表示停止時における表示態様にかかる抽選処理を含む第二特別図柄プロセス処理を実行する（ステップS239）。このようにこの例では、第二特別保留数カウンタの値が「0」でないときには第二特別図柄の変動表示を優先的に実行するように構成されている。

20

【1840】

図184は、上記第一始動口通過処理（ステップS232）についてその手順を示すフローチャートである。

30

【1841】

いま、上記ステップS231の処理において、上記第一始動口センサ3002がオン状態にあり、上記第一始動口2002への遊技球Bの入球があったと判断されたとする、同図184に示されるように、上記主制御基板1310の主制御MPU1310aは、ステップS241の処理として、まず、上記第一特別乱数、上記リーチ乱数、上記第一図柄乱数、上記変動乱数を上記乱数カウンタから取得する。

【1842】

次いで上記主制御基板1310の主制御MPU1310aは、第一特別図柄保留記憶領域に記憶される第一特別乱数の個数を示す第一特別保留数カウンタによるカウント値を主制御内蔵RAMから取得し、このカウント値に基づいて上記第一保留記憶数とその最大値（上限値）である「4」であるか否かの判断を行う（ステップS242）。このステップS242の処理において、上記第一保留記憶数とその最大値でないと判断された場合には、上記第一特別図柄の変動表示制御を新たに保留の状態とすべく、以下のステップS243～S245の処理を行うこととなる。すなわち、まず、上記ステップS243の処理として、上記第一特別保留数カウンタをカウントアップ（1加算）する。次いで、ステップS244の処理として、上記ステップS241で取得された各乱数を、上記主制御内蔵RAMの記憶領域のうちの上記第一特別保留数カウンタによるカウント値に対応する第一特別図柄保留記憶領域に格納する。

40

50

【 1 8 4 3 】

また、主制御基板 1 3 1 0 の主制御 M P U 1 3 1 0 a は、ステップ S 2 4 1 で取得した上記第一特別乱数、上記リーチ乱数、上記第一図柄乱数、上記変動乱数に基づいて、第一特別図柄の変動表示の表示結果を大当たりとするか否か、大当たりとなる場合には大当たりの種類、大当たりとならない場合には演出表示装置 1 6 0 0 で実行される遊技演出としてリーチ演出を実行するか、実行する遊技演出の態様種別（変動パターンの種別）などの事前判定情報を、当該始動入賞に応じた変動表示を開始する以前に判定する演出事前判定処理を実行した後（ステップ S 2 4 5）、処理を終了する。

【 1 8 4 4 】

ただし、上記ステップ S 2 4 2 の処理において、上記第一保留記憶数とその最大値であると判断された場合には、上記第一特別図柄の変動表示制御は新たに保留されない。すなわち、ステップ S 2 4 3 ~ ステップ S 2 4 5 の処理を実行することなく処理を終了することで、上記第一特別図柄の変動表示制御を新たに保留の状態としない。

10

【 1 8 4 5 】

また、第一始動口 2 0 0 2 へ遊技球 B が入球したことに基づいて第一保留記憶数が変化すると機能表示ユニット 1 4 0 0 における第一特別保留数表示器の二つの L E D の点灯状態を第一保留記憶数に対応するように更新するとともに、上記周辺制御基板コマンド送信処理（ステップ S 1 2 0）にて第一保留記憶数を指示するコマンド（第一保留数指定コマンド 0 ~ 4（特別図柄 1 記憶コマンド 0 ~ 4））をセットして周辺制御基板 1 5 1 0 に送信するようになっている。なお、周辺制御基板 1 5 1 0 の周辺制御 I C は第一保留数指定コマンド 0 ~ 4（特別図柄 1 記憶コマンド 0 ~ 4）を受信したことに基づいて第一保留記憶数を演出表示装置 1 6 0 0 に表示するようになっている。

20

【 1 8 4 6 】

図 1 8 5 は、上記演出事前判定処理（ステップ S 2 4 5）についてその手順を示すフローチャートである。主制御基板 1 3 1 0 の主制御 M P U 1 3 1 0 a は、演出事前判定処理を開始すると、図示しない事前判定テーブルと上記ステップ S 2 4 1 で取得した乱数、具体的には第一特別乱数、第一図柄乱数、リーチ乱数、変動乱数とを比較することにより大当たりとなるか否か、大当たりとなる場合には大当たりの種類、大当たりとならない場合には演出表示装置 1 6 0 0 で実行される遊技演出としてリーチ演出を実行するか、実行する遊技演出の態様種別、を特定する（ステップ S 2 6 1）。

30

【 1 8 4 7 】

そして、特定した事前判定情報（大当たりとなるか否か、大当たりとなる場合には大当たりの種類、大当たりとならない場合には演出表示装置 1 6 0 0 で実行される遊技演出としてリーチ演出を実行するか、実行する遊技演出の態様種別など）と、取得した特別乱数の種別（第一特別乱数）と、取得した特別乱数に対応して記憶される保留記憶数（保留数カウンタの値）と、に応じた事前判定コマンドをセットする。例えば、第一始動口通過処理のステップ S 2 4 5 で実行される第一特別図柄に関する演出事前判定処理では、特定した事前判定情報と、第一特別乱数を取得したことと、第一保留記憶数（第一特別保留数カウンタの値）と、に応じた第一特別図柄事前判定コマンドをセットする（ステップ S 2 6 2）。

40

【 1 8 4 8 】

そして、上記周辺制御基板コマンド送信処理（ステップ S 1 2 0）で主制御基板 1 3 1 0 から周辺制御基板 1 5 1 0 に事前判定コマンドが送信されることにより、始動入賞が発生した第一始動口 2 0 0 2 に対応して記憶される保留記憶数に加え、発生した始動入賞に基づく特別図柄の変動表示の表示結果を大当たりとするか否か、大当たりとなる場合には大当たりの種類、大当たりとならない場合には演出表示装置 1 6 0 0 で実行される遊技演出としてリーチ演出を実行するか、実行する遊技演出の態様種別などの事前判定情報を、当該始動入賞に応じた変動表示を開始する以前に周辺制御基板 1 5 1 0 に搭載される周辺制御 I C が把握できるようになる。

【 1 8 4 9 】

なお、周辺制御基板 1 5 1 0 に搭載される周辺制御 I C は主制御基板 1 3 1 0 から事前

50

判定コマンドを受信すると、受信した事前判定コマンドによって示される事前判定情報を記憶するようになっている。具体的には、周辺制御 IC の RAM には、第一特別図柄の変動表示に関する事前判定情報を記憶する第一保留記憶領域が設けられている。

【 1 8 5 0 】

また、第一保留記憶領域は保留記憶数に対応する 1 ~ 4 の記憶領域を有しており、周辺制御 IC は受信した事前判定コマンドによって示される事前判定情報を 1 番目 (最先) の記憶領域から順に格納する。そして、 n 番目 ($n = 1 \sim 3$) の記憶領域に事前判定情報が格納されている場合に事前判定コマンドを受信すると $n + 1$ 番目 ($n = 1 \sim 3$) の記憶領域に通知された事前判定情報を格納し、第一特別図柄の変動表示開始を通知する第一変動パターンコマンドを受信すると受信した第一変動パターンコマンドに応じて第一保留記憶領域の 1 番目の記憶領域に格納されている事前判定情報を破棄して N 番目 ($N = 2 \sim 4$) の記憶領域に格納されている事前判定情報を $N - 1$ 番目 ($N = 2 \sim 4$) 番目の記憶領域に移動させる (保留記憶領域に格納されている事前判定情報をシフトする)。これにより、上記第一特別図柄の事前判定情報が、変動表示開始の保留が発生した順序を特定可能に記憶されるとともに最先の事前判定情報から順に破棄されるようになる。

10

【 1 8 5 1 】

このように変動表示制御が保留の状態とされた時点では、その変動表示制御を未実行の状態 (保留状態) にて維持するにもかかわらず、その変動表示制御の大当り期待度 (疑似当選確率) についてはこれを先行して、例えば、その保留表示の新規出力時や保留消化に応じた保留表示のシフト表示時などの予め定められたタイミングにて報知することが可能とされるようになる。

20

【 1 8 5 2 】

図 1 8 6 は、上記第二始動口通過処理 (ステップ S 2 3 4) についてその手順を示すフローチャートである。

【 1 8 5 3 】

いま、上記ステップ S 2 3 3 の処理において、上記第二始動口センサ 2 4 0 2 がオン状態にあり、上記第二始動口 2 0 0 4 への遊技球 B の入球があったと判断されたとする、同図 1 8 6 に示されるように、上記主制御基板 1 3 1 0 の主制御 MPU 1 3 1 0 a は、ステップ S 2 5 1 の処理として、まず、上記第二特別乱数、上記リーチ乱数、上記第二図柄乱数、上記変動乱数を上記乱数カウンタから取得する。

30

【 1 8 5 4 】

次いで上記主制御基板 1 3 1 0 の主制御 MPU 1 3 1 0 a は、上記第二特別保留数カウンタによるカウンタ値を主制御内蔵 RAM から取得し、このカウンタ値に基づいて上記第二保留記憶数とその最大値 (上限値) である「 1 」であるか否かの判断を行う (ステップ S 2 5 2)。このステップ S 2 5 2 の処理において、上記第二保留記憶数とその最大値でないと判断された場合には、上記第二特別図柄の変動表示制御を新たに保留の状態とすべく、以下のステップ S 2 5 3 ~ S 2 5 4 の処理を行うこととなる。すなわち、まず、上記ステップ S 2 5 3 の処理として、上記第二特別保留数カウンタをカウントアップ (1 加算) する。次いで、ステップ S 2 5 4 の処理として、上記ステップ S 2 5 1 で取得された各乱数を、上記主制御内蔵 RAM の記憶領域のうちの上記第二特別保留数カウンタによるカウンタ値に対応する第二特別図柄保留記憶領域に格納する。

40

【 1 8 5 5 】

ただし、上記ステップ S 2 5 2 の処理において、上記第二保留記憶数とその最大値であると判断された場合には、上記第二特別図柄の変動表示制御は新たに保留されない。すなわち、ステップ S 2 5 3 ~ ステップ S 2 5 4 の処理を実行することなく処理を終了することで、上記第二特別図柄の変動表示制御を新たに保留の状態としない。

【 1 8 5 6 】

また、第二始動口 2 0 0 4 へ遊技球 B が入球したことに基づいて第二保留記憶数が変化すると機能表示ユニット 1 4 0 0 における第二特別保留数表示器の二つの LED の点灯状態を第二保留記憶数に対応するように更新するとともに、上記周辺制御基板コマンド送信

50

処理（ステップ S 1 2 0）にて第二保留記憶数を指示するコマンド（第二保留数指定コマンド 0 ~ 1（特別図柄 2 記憶コマンド 0 ~ 1））をセットして周辺制御基板 1 5 1 0 に送信するようになっている。なお、周辺制御基板 1 5 1 0 の周辺制御 IC は第二保留数指定コマンド 0 ~ 1（特別図柄 2 記憶コマンド 0 ~ 1）を受信したことに基づいて第二保留記憶数を演出表示装置 1 6 0 0 に表示するようになっている。

【 1 8 5 7 】

このように、本例のパチンコ機 1 では第一始動口 2 0 0 2 へ遊技球 B が入球したことに基づく第一保留記憶数の上限は「 4 」にされる一方、第二始動口 2 0 0 4 へ遊技球 B が入球したことに基づく第二保留記憶数の上限は「 1 」にされている。なお、第二始動口 2 0 0 4 は時短状態中に多数の遊技球 B が入球可能になるものであり、第二特別図柄の変動時間が通常状態時よりも短縮されるため、第二保留記憶数の上限が「 1 」とされていても第二特別図柄の変動表示が行われな期間が長く続いたり、第二保留記憶数が上限となっている期間が長く続くことで第二始動口 2 0 0 4 に遊技球 B が入球しても大当りの抽選の機会が得られなかったりという遊技者に不利な状態となることは抑制されている。

10

【 1 8 5 8 】

図 1 8 7 は、第一特別図柄プロセス処理（ステップ S 2 3 8）についてその手順を示すフローチャートである。なお、特別図柄プロセス処理のステップ S 2 3 8 で実行される第一特別図柄プロセス処理と特別図柄プロセス処理のステップ S 2 3 9 で実行される第二特別図柄プロセス処理とは同様のプログラムモジュールであり、判定に用いる乱数やテーブルが異なるだけであるため、ここでは特別図柄プロセス処理のステップ S 2 3 8 で実行される第一特別図柄プロセス処理についてのみ説明する。第一特別図柄プロセス処理では、上述の第一特別図柄プロセスフラグに応じて、以下の 5 つのプロセス処理の 1 つを選択的に実行することとなる。

20

【 1 8 5 9 】

1 . 主制御 MPU 1 3 1 0 a の RAM に格納されている第一特別乱数を読み出し、読み出した第一特別乱数に基づいて上記第一特別図柄の変動制御停止時における表示態様についての抽選処理などが行われる第一特別図柄通常処理（ステップ S 2 8 0）

2 . 第一特別図柄の変動制御停止時における表示態様についての抽選処理の結果に基づいて第一特別図柄の変動制御停止時の態様の決定処理などが行われる第一特別図柄停止図柄設定処理（ステップ S 2 8 1）

30

3 . 変動乱数に基づいて上記機能表示ユニット 1 4 0 0 の第一特別図柄表示器に表示される第一特別図柄の変動態様や、上記演出表示装置 1 6 0 0 に特別図柄に対応して実行される演出表示の変動態様についての抽選処理などが行われる第一変動パターン設定処理（ステップ S 2 8 2）

4 . 機能表示ユニット 1 4 0 0 の第一特別図柄表示器における上記第一特別図柄の変動表示が停止されるまで待機する第一特別図柄変動処理（ステップ S 2 8 3）

5 . 第一特別図柄の変動制御停止時における表示態様についての抽選処理の結果に基づいて決定された第一特別図柄の変動制御停止時の態様が上記機能表示ユニット 1 4 0 0 の第一特別図柄表示器に表示されるように上記第一特別図柄の変動表示を停止させる第一特別図柄停止処理（ステップ S 2 8 4）

40

【 1 8 6 0 】

なお、上記第一特別図柄プロセスフラグは、上記主制御側電源投入時処理（図 1 6 8 参照）において、上記第一特別図柄通常処理（ステップ S 2 8 0）を行うべき旨を示すよう操作されている。

【 1 8 6 1 】

図 1 8 8 は、上記第一特別図柄通常処理（ステップ S 2 8 0）についてその手順を示すフローチャートである。

【 1 8 6 2 】

上記第一特別図柄プロセスフラグが当該第一特別図柄通常処理を行うべき旨を示しているときは、同図 1 8 8 に示されるように、上記主制御基板 1 3 1 0 の主制御 MPU 1 3 1

50

0 a は、まず、ステップ S 3 0 1 の処理として、上記第一特別保留数カウンタによるカウンタ値に基づいて保留の状態にある第一特別図柄の変動表示制御があるか否かの判断を行う。この結果、保留の状態にある第一特別図柄の変動表示制御があると判断された場合には、次にステップ S 3 0 2 の処理として、上記主制御 M P U 1 3 1 0 a の R A M の第一特別図柄保留記憶領域に格納されている第一特別図柄の表示態様に関わる乱数（例えば、第一特別乱数、第一図柄乱数、リーチ乱数、変動乱数）のうちの最先の記憶領域に格納された乱数を同 R A M から読み出す。そして次に、ステップ S 3 0 3 及び S 3 0 4 の処理として、上記第一特別保留数カウンタをカウントダウンするとともに、上記主制御 M P U 1 3 1 0 a の R A M の第一特別図柄保留記憶領域の各記憶領域に格納されている上記第一特別図柄の変動表示停止時における表示態様に関わる乱数（第一特別乱数、第一図柄乱数、リーチ乱数、変動乱数）を先入れ先出し（F i r s t - I n F i r s t - O u t）の態様にてシフト操作する。

10

【 1 8 6 3 】

具体的には、第一特別図柄保留記憶領域は 1 ~ 4 の 4 つの記憶領域を有し、始動入賞の発生に応じて抽出した乱数を 1 番目（最先）の領域から順に記憶する。そして、n 番目（ $n = 1 \sim 3$ ）の記憶領域に乱数が記憶されている場合に始動入賞が発生すると $n + 1$ 番目（ $n = 1 \sim 3$ ）の記憶領域に抽出した乱数を記憶し、1 番目の記憶領域に格納された乱数に基づく変動表示の開始条件が成立すると 1 番目の記憶領域に記憶されている各種乱数を読み出すとともに N 番目（ $N = 2 \sim 4$ ）の記憶領域に記憶されている各種乱数を $N - 1$ 番目（ $N = 2 \sim 4$ ）番目の記憶領域に移動させる。これにより、上記第一特別図柄の変動表示制御の保留が発生した順序を特定可能に記憶されるとともに最先の保留（最も先に発生した保留）から順に変動表示制御の保留が解除されるようになる。

20

【 1 8 6 4 】

そしてその後、ステップ S 3 0 5 の処理として、上記読み出された第一特別図柄の第一特別乱数に基づいて上記大当りの当落についての抽選処理である当り判定処理を行う。その後、上記第一特別図柄停止図柄設定処理（ステップ S 2 8 1）にプロセス移行されるよう上述の第一特別図柄プロセスフラグが更新された時点で（ステップ S 3 0 6）、この処理を終了する。

【 1 8 6 5 】

図 1 8 9 は、上記当り判定処理（ステップ S 3 0 5）についてその手順を示すフローチャートである。

30

【 1 8 6 6 】

上記主制御基板 1 3 1 0 の主制御 M P U 1 3 1 0 a は、図 2 1 5（A）に示す当り判定テーブルと特別乱数（第一特別図柄通常処理を実行している場合にはステップ S 3 0 2 で読み出した第一特別乱数、第二特別図柄通常処理を実行している場合には当該第二特別図柄通常処理で読みだした第二特別乱数）とを比較する（ステップ S 3 1 1）。

【 1 8 6 7 】

図 1 9 0（A）に示す当り判定テーブルは、特別乱数の種類毎（第一特別乱数、第二特別乱数）に設けられている。そして、第一特別乱数と比較するために参照される当り判定テーブルでは、1 種類の第一特別乱数が大当りに当選したことを示す大当り判定値と一致し、大当り判定値とは異なる 3 種類の第一特別乱数が小当りに当選したことを示す大当り判定値と一致し、3 1 5 種類の第一特別乱数が上記ハズレであることを示すハズレ判定値と一致するように上記第一特別乱数がそれぞれ関連付けされている（大当り確率；3 1 9 分の 1、小当り確率；3 1 9 分の 3）。また、本例では第二特別図柄プロセス処理内において、第二特別乱数と比較するために参照される当り判定テーブルでは、1 種類の第二特別乱数が大当りに当選したことを示す大当り判定値と一致し、大当り判定値とは異なる 1 4 4 種類の第二特別乱数が小当りに当選したことを示す小当り判定値と一致し、1 7 4 種類の第二特別乱数が上記ハズレであることを示すハズレ判定値と一致するように上記第二特別乱数がそれぞれ関連付けされている（大当り確率；3 1 9 分の 1、小当り確率；3 1 9 分の 1 4 4）。即ち、第一特別乱数と比較するために参照される当り判定テーブルに比

40

50

べて第二特別乱数と比較するために参照される判定テーブルでは、小当たりと判定される確率が高くなるように構成され、第一始動口 2 0 0 2 への始動入賞に基づく第一特別図柄の変動表示が実行された場合よりも第二始動口 2 0 0 4 への始動入賞に基づく第二特別図柄の変動表示が実行された場合の方が遊技者に有利な状態とされるようになっている。

【 1 8 6 8 】

上記主制御基板 1 3 1 0 の主制御 M P U 1 3 1 0 a は、上記当り判定テーブルと特別乱数（第一特別図柄通常処理のステップ S 3 0 2 で読み出した第一特別乱数、または第二特別図柄通常処理で読みだした第二特別乱数）との比較の結果、大当たりとすると判定した場合には（ステップ S 3 1 2 ）、当該変動が大当たりに当選していることを示す大当たりフラグをセットし（ステップ S 3 1 3 ）、当り判定処理を終了する。

10

【 1 8 6 9 】

また、選択した当り判定テーブルと特別乱数（第一特別図柄通常処理のステップ S 3 0 2 で読み出した第一特別乱数、または第二特別図柄通常処理で読みだした第二特別乱数）との比較の結果、小当たりとすると判定した場合には（ステップ S 3 1 4 ）、当該変動が小当たり当選していることを示す小当たりフラグをセットし（ステップ S 3 1 5 ）、当り判定処理を終了する。

【 1 8 7 0 】

一方、大当たりと小当たりとのいずれにも当選していない場合、即ちハズレとすると判定した場合には、リーチ判定テーブルとステップ S 3 0 2 で読み出したリーチ乱数とを比較する（ステップ S 3 1 6 ）。

20

【 1 8 7 1 】

図示しないリーチ判定テーブルは、上記主制御内蔵 R O M に記憶され、遊技状態が時短状態時の場合に使用する時短状態時のリーチ判定テーブルと、遊技状態が非時短状態時の場合に使用する非時短状態時のリーチ判定テーブルと、を備えている。そして、時短状態時のリーチ判定テーブルでは、1 種類のリーチ乱数がリーチすることを示すリーチ判定値と一致し、7 1 種類のリーチ乱数がリーチしないことを示すリーチ判定値と一致するように上記リーチ乱数がそれぞれ関連付けされている。

【 1 8 7 2 】

また、非時短状態時のリーチ判定テーブルでは、時短状態時のリーチ判定テーブルに設定されるリーチ乱数と同一のリーチ乱数を含む 5 種類のリーチ乱数がリーチすることを示すリーチ判定値と一致し、6 7 種類のリーチ乱数がリーチしないことを示すリーチ判定値と一致するように上記リーチ乱数がそれぞれ関連付けされている。このように、この実施の形態では、非時短状態時では、リーチすることを示すリーチ判定値が時短状態時よりも高められる。

30

【 1 8 7 3 】

上記主制御基板 1 3 1 0 の主制御 M P U 1 3 1 0 a は、選択したリーチ判定テーブルとステップ S 3 0 2 で読み出したリーチ乱数との比較の結果（ステップ S 3 1 6 ）、リーチハズレとすると判定した場合には（ステップ S 3 1 7 ）、当該変動がリーチとなることを示すリーチフラグをセットして処理を終了する（ステップ S 3 1 8 ）。

【 1 8 7 4 】

図 1 9 1 は、上記第一特別図柄停止図柄設定処理（ステップ S 2 8 1 ）についてその手順を示すフローチャートである。

40

【 1 8 7 5 】

上記第一特別図柄プロセスフラグが当該第一特別図柄停止図柄設定処理を行うべき旨を示しているときは、同図 1 9 1 に示されるように、上記主制御基板 1 3 1 0 の主制御 M P U 1 3 1 0 a は、まず、第一特別図柄の変動表示停止時における表示態様の抽選処理の結果、すなわち上記当り判定処理（ステップ S 3 0 5 ）の結果を判別する。抽選処理結果の判別は、大当たりフラグがセットされているか否か（ステップ S 3 2 1 ）や小当たりフラグがセットされているか否か（ステップ S 3 2 4 ）を判別することにより行う。

【 1 8 7 6 】

50

主制御MPU1310aは、ステップS321で大当りフラグがセットされていれば、第一特別図柄通常処理のステップS302で読み出した第一図柄乱数と図190(B)に示す大当り図柄決定テーブルとを比較することにより大当りの種類を決定し、該決定した大当りの種類に対応する第一特別図柄の変動制御停止時の態様(第一特別図柄の停止図柄)を決定する(ステップS322)。

【1877】

具体的には、

1. 大入賞口2005を長時間開放(例えば29秒)した後又は大入賞口2005に遊技球Bが10個入賞したことが上記大入賞口センサ2403で検出されたときに閉鎖させる開閉パターンを15回(15ラウンド)繰返すことで遊技球Bが大入賞口2005に入球可能(容易)な15R大当り遊技状態に制御し、大当り遊技状態の終了後に特別図柄(第一特別図柄、第二特別図柄)の変動表示が77回実行されるまでの間に大当りとならなければ終了される時短状態に制御する15R大当り

10

2. 大入賞口2005を長時間開放(例えば29秒)した後又は大入賞口2005に遊技球Bが10個入賞したことが上記大入賞口センサ2403で検出されたときに閉鎖させる開閉パターンを2回(2ラウンド)繰返すことで遊技球Bが大入賞口2005に入球可能(容易)な2R大当り遊技状態に制御し、2R大当り遊技状態の開始前に時短状態に制御されていれば大当り遊技状態の終了後に特別図柄(第一特別図柄、第二特別図柄)の変動表示が77回実行されるまでの間に大当りとならなければ終了される時短状態に制御し、2R大当り遊技状態の開始前に非時短状態に制御されていれば大当り遊技状態の終了後に通常状態に制御する2R大当り、の2種類の大当りの中からいずれかの大当りに決定する。

20

【1878】

なお、第一図柄乱数と比較される大当り図柄決定テーブルは、15R大当りとなる場合に8個の判定値が振分けられ、2R大当りとなる場合に192個の判定値が振分けられている。即ち、第一特別乱数に基づく抽選により大当りとする抽選結果が得られた場合には4%の確率で15R大当りとなり、96%の確率で2R大当りとなる。同様に、第二図柄乱数と比較される大当り図柄決定テーブルは、15R大当りとなる場合に196個の判定値が振分けられ、2R大当りとなる場合に4個の判定値が振分けられている。即ち、第二特別乱数に基づく抽選により大当りとする抽選結果が得られた場合には98%の確率で15R大当りとなり、2%の確率で2R大当りとなる。このように、本例のパチンコ機1では第一図柄乱数と比較される大当り図柄決定テーブルに比べて第二図柄乱数と比較される大当り図柄決定テーブルでは、15R大当りと判定される確率が高くなるように構成され、第一始動口2002への始動入賞に基づく第一特別図柄の変動表示よりも第二始動口2004への始動入賞に基づく第二特別図柄の変動表示が実行された場合に遊技者に有利な状態となるようになっている。

30

【1879】

また、大当りの種類を決定すると大当りの種類に応じた停止図柄を第一特別図柄の停止時の態様として決定する。具体的には、2R大当りに決定した場合には大当り図柄として2R大当り図柄に決定する。なお、図示しない第二特別図柄停止図柄設定処理において、15R大当りに決定した場合には大当り図柄として15R大当り図柄に決定し、2R大当りに決定した場合には大当り図柄として2R大当り図柄に決定する。

40

【1880】

また、主制御基板1310の主制御MPU1310aは、ステップS131で大当りフラグがセットされていない場合に、小当りフラグがセットされていれば(ステップS324)、第一特別図柄通常処理のステップS302で読み出した第一図柄乱数と図190(C)に示す小当り図柄決定テーブルとを比較することにより小当りの種類を決定し、該決定した大当りの種類に対応する第一特別図柄の変動制御停止時の態様(第一特別図柄の停止図柄)を決定する(ステップS325)。

【1881】

50

具体的には、

1. 役物入賞口 2006 を短時間開放（例えば 80ms）した後に閉鎖させる開閉パターンを 2 回実行して遊技球 B が役物入賞口 2006 に入球可能（容易）な小当り遊技状態に制御し、当該小当り遊技状態中に役物入賞口 2006 に入賞した遊技球 B を全て第一ハズレ口 2535 に誘導することで第一 V 入賞口 2007 及び第二 V 入賞口 2008 への遊技球 B の受入れが困難な第一小当り

2. 役物入賞口 2006 を短時間開放（例えば 80ms）した後に閉鎖させる開閉パターンを 9 回実行して遊技球 B が役物入賞口 2006 に入球可能（容易）な小当り遊技状態に制御し、当該小当り遊技状態中に役物入賞口 2006 に入賞した遊技球 B のうちの 1 個の遊技球 B を役物入賞口 2006 の閉鎖後に第三振分装置 2550 に誘導することで第二 V 入賞口 2008 への遊技球 B の受入れが可能にすると共に、遊技球 B が第二 V 入賞口 2008 に受入れられた場合には当該小当り遊技状態後に大入賞口 2005 を長時間開放（例えば 29 秒）した後又は大入賞口 2005 に遊技球 B が 10 個入賞したことが上記大入賞口センサ 2403 で検出されたときに閉鎖させる開閉パターンを 15 回（15 ラウンド）繰返して遊技球 B が大入賞口 2005 に入球可能（容易）な 15R 大当り遊技状態に制御し、当該大当り遊技状態の終了後に特別図柄（第一特別図柄、第二特別図柄）の変動表示が 77 回実行されるまでの間に大当りとならなければ終了される時短状態に制御する第二小当り

3. 役物入賞口 2006 を短時間開放（例えば 80ms）した後に閉鎖させる開閉パターンを 9 回実行することで遊技球 B が役物入賞口 2006 に入球可能（容易）な小当り遊技状態に制御し、当該小当り遊技状態中に役物入賞口 2006 に入賞した遊技球 B のうちの 1 個の遊技球 B を役物入賞口 2006 の閉鎖後に第一 V 入賞口 2007 に誘導して、遊技球 B が第一 V 入賞口 2007 に受入れられたことに基づいて当該小当り遊技状態後に大入賞口 2005 を長時間開放（例えば 29 秒）した後又は大入賞口 2005 に遊技球 B が 10 個入賞したことが上記大入賞口センサ 2403 で検出されたときに閉鎖させる開閉パターンを 15 回（15 ラウンド）繰返して遊技球 B が大入賞口 2005 に入球可能（容易）な 15R 大当り遊技状態に制御し、当該大当り遊技状態の終了後に特別図柄（第一特別図柄、第二特別図柄）の変動表示が 77 回実行されるまでの間に大当りとならなければ終了される時短状態に制御する第三小当り

の 3 種類の小当りの中からいずれかの当りに決定する。

【1882】

なお、第一図柄乱数と比較される小当り図柄決定テーブルは、第二小当りとなる場合に 199 個の判定値が振分けられ、第三小当りとなる場合に 1 個の判定値が振分けられている。即ち、第一特別乱数に基づく抽選により小当りとする抽選結果が得られた場合には 99.5% の確率で第二小当りとなり、0.5% の確率で第三小当りとなり、第一小当りには当選しない。一方、第二図柄乱数と比較される小当り図柄決定テーブルは、第一小当りとなる場合に 20 個の判定値が振分けられ、第二小当りとなる場合に 130 個の判定値が振分けられ、第三小当りとなる場合に 50 個の判定値が振分けられている。即ち、第二特別乱数に基づく抽選により小当りとする抽選結果が得られた場合には、10% の確率で第一小当りとなり、65% の確率で第二小当りとなり、25% の確率で第三小当りとなる。このように、本例のパチンコ機 1 では第一図柄乱数と比較される小当り図柄決定テーブルに比べて第二図柄乱数と比較される小当り図柄決定テーブルでは、役物入賞口 2006 に入賞した遊技球 B のうちの 1 個の遊技球 B を第一 V 入賞口 2007 に誘導することで小当り遊技状態の終了後に必ず 15R 大当り遊技状態となる第三小当りに決定される確率が高くなるように構成され、第一始動口 2002 への始動入賞に基づく第一特別図柄の変動表示よりも第二始動口 2004 への始動入賞に基づく第二特別図柄の変動表示が実行された場合に遊技者に有利な状態となるようになっている。

【1883】

また、小当りの種類を決定すると小当りの種類に応じた停止図柄を第一特別図柄の停止時の態様として決定する。具体的には、第二小当りに決定した場合には小当り図柄として

第二小当り図柄に決定し、第三小当りに決定した場合には小当り図柄として第三小当り図柄に決定する。なお、図示しない第二特別図柄停止図柄設定処理において、第一小当りに決定した場合には小当り図柄として第一小当り図柄に決定し、第二小当りに決定した場合には小当り図柄として第二小当り図柄に決定し、第三小当りに決定した場合には小当り図柄として第三小当り図柄に決定する。

【1884】

主制御基板1310の主制御MPU1310aは、大当りフラグと小当りフラグとのいずれもセットされていない場合には、はずれ図柄に決定する(ステップS327)。そして、こうして停止図柄についての決定処理が行われた後は、主制御基板1310の主制御MPU1310aは、ステップS328の処理として、上記抽選結果(大当りの種類、小当り、リーチはずれ、はずれのいずれかを指示(第一特別図柄の停止図柄の態様を指示するものであってもよい))が上記周辺制御基板1510に送信されるよう抽選結果それぞれに応じた判定結果通知コマンドをセットする(ステップS328)。そしてその後は、ステップS329の処理として、上記第一変動パターン設定処理(ステップS282)にプロセス移行されるよう上記第一特別図柄プロセスフラグを更新した時点で、この処理を終了する。

10

【1885】

周辺制御部1511は、受信した判定結果通知コマンド及び変動パターンコマンドに基づいて演出表示装置1600を表示制御する(左・中・右の装飾図柄を変動表示して左装飾図柄 右装飾図柄 中装飾図柄の順序で停止表示させる(なお左・中・右の装飾図柄を同一図柄で同期して変動表示し同時に停止表示する場合もある))。具体的には、周辺制御部1511は、演出表示装置1600に表示される装飾図柄の変動停止時の態様(停止図柄)として、受信した判定結果通知コマンドから小当りを特定した場合には小当り図柄(「最終決戦」)に決定し、2R大当りを特定した場合には2R大当り図柄(左・中・右の装飾図柄が「0」~「9」の図柄のうち同一の偶数図柄となる組合せ)に決定し、15R大当りを特定した場合には15R大当り図柄(左・中・右の装飾図柄が「0」~「9」の図柄のうち同一の奇数図柄となる組合せ)に決定する。また、リーチはずれを特定した場合にはリーチを伴ったはずれ図柄(左・右の装飾図柄が「0」~「9」の同一の図柄の組み合わせであって中装飾図柄が異なる図柄の組み合わせ;リーチはずれ図柄)に決定し、はずれを特定した場合には、リーチを伴わないはずれ図柄(左・中・右の装飾図柄のうち少なくとも左・右の装飾図柄が異なる図柄となる組合せ)に決定し、変動パターンコマンドから特定される変動時間の経過時(遊技演出の終了時)においてその決定された停止図柄を演出表示装置1600に表示制御する。

20

30

【1886】

なお、本例のパチンコ機1では大当り遊技状態後に特別図柄(第一特別図柄、第二特別図柄)の変動表示が最大で77回実行されるまで時短状態に制御可能とされるが、時短状態に移行制御された後に所定回数の大当りが発生したことに基づいて時短状態を終了させるようにしてもよい。具体的には、大当り遊技状態後に時短状態に制御し、その後所定回数(例えば2回)の大当りが発生した場合には、所定回数目の大当り遊技状態の終了後に時短状態に制御することなく、通常状態に制御するようにしてもよい。また、大当りの発生回数が所定回数未満の場合であっても大当り遊技状態中は非時短状態に制御し、大当り遊技状態後に再び時短状態の制御を行うようにしてもよい。

40

【1887】

図192は、上記第一変動パターン設定処理(ステップS282)についてその手順を示すフローチャートである。

【1888】

上記第一特別図柄プロセスフラグが当該第一変動パターン設定処理を行うべき旨を示しているときは、同図192に示されるように、上記主制御基板1310の主制御MPU1310aは、大当りフラグがセットされていれば(ステップS341)、第一特別図柄停止図柄設定処理のステップS323で決定した大当りの種類に応じた大当り時の変動パタ

50

ーンテーブル（図示しない）を選択し（ステップS342）、小当りフラグがセットされて入れば（ステップS343）、第一特別図柄停止図柄設定処理のステップS325で決定した小当りの種類に応じた小当り時の変動パターンテーブル（図示しない）を選択し（ステップS344）、リーチフラグがセットされていれば（ステップS345）、リーチ時の変動パターンテーブル（図示しない）を選択し（ステップS346）、大当りフラグとリーチフラグとのいずれもセットされていない場合、すなわち通常のアズレ（リーチ演出を実行しないアズレ）となる場合には、アズレ時の変動パターンテーブル（図示しない）を選択する（ステップS347）。

【1889】

そして、選択した変動パターンテーブルと第一特別図柄通常処理のステップS302で読み出した変動乱数とを比較することにより実行する変動パターンを決定し（ステップS348）、決定した変動パターンを開始することを周辺制御基板1510に通知する変動パターンコマンドをセットして機能表示ユニット1400の第一特別図柄表示器に表示される第一特別図柄の変動表示を開始する（ステップS349）。また、主制御MPU1310aは、変動パターンを決定すると決定した変動パターンに対応して設定されている変動時間を変動タイムに設定する（ステップS350）。これにより、こうして決定された変動時間だけ機能表示ユニット1400の第一特別図柄表示器及び上記演出表示装置1600にて演出制御が行われるようになる。

【1890】

なお、本例の変動パターンテーブルは、特別乱数（第一特別乱数、第二特別乱数）及び図柄乱数（第一図柄乱数、第二図柄乱数）に基づく判定結果毎に複数種類設けられている。また、各変動パターンテーブルに設定される変動パターンには上記特別図柄（第一特別図柄、第二特別図柄）の変動表示制御に要する所定の時間（変動時間）を示す複数の変動時間情報が上記変動乱数にそれぞれ対応して関連付けされるかたちで記憶されている。しかして、主制御MPU1310aは、特別乱数及び図柄乱数に基づく判定結果に応じた複数種類の変動パターンテーブルのうち、選択した変動パターンテーブルと第一特別図柄通常処理のステップS302で読み出した変動乱数とを比較し、上記読み出した変動乱数に関連付けされている変動時間情報をこのテーブルから取得することで、上記特別図柄（第一特別図柄、第二特別図柄）の変動パターンを決定する。これにより、上記特別図柄（第一特別図柄、第二特別図柄）の変動パターンについての抽選処理が行われるようになる。

【1891】

また、本例のリーチ時の変動パターンテーブルでは、いずれのリーチ演出を実行するかを示す判定値と変動乱数とを比較することにより実行するリーチ演出の態様種別を決定するように設定されている。例えば、リーチ演出のうちスーパーリーチ演出は、ノーマルリーチ演出よりも大当り期待度が高く、スーパーリーチ演出が実行されたときには、大当り遊技状態に対する遊技者の期待度が高まるようになっている。

【1892】

また、第一特別図柄の変動表示制御が開始されると、次にステップS351の処理として、時短状態の継続回数がセットされる時短回数カウンタのカウンタ値が「0」であるか否かを判断する。そして、このカウンタ値が「0」でなければ、該時短回数カウンタをカウントダウンした後（ステップS352）、同時短回数カウンタのカウンタ値が「0」であるか否かをさらに判断する（ステップS353）。そしてこの結果、同カウンタ値が「0」であれば、上記時短制御を終了することを示す時短終了フラグをセットする（ステップS354）。

【1893】

上記ステップS351の処理にて時短回数カウンタのカウンタ値が「0」であると判断された場合、上記ステップS353の処理にて時短回数カウンタが「0」でないと判断された場合には、その時点でステップS355の処理に移行する。そして、上記第一特別図

10

20

30

40

50

柄変動処理（ステップS 2 8 3）にプロセス移行されるよう上述の第一特別図柄プロセスフラグを更新した時点で、この処理を終了する。

【1 8 9 4】

本例では、はずれ時の変動パターンテーブルにおいて、時短状態時には1秒程度に設定された特別図柄の変動時間情報が上記特別図柄乱数（第一特別図柄、第二特別図柄）に関連付けされる一方、非時短状態時には1.2秒程度に設定された特別図柄の変動時間情報が上記特別図柄乱数（第一特別図柄、第二特別図柄）に関連付けされるかたちで、特別図柄の変動パターンが設定されている。すなわち、時短状態時に選択されるはずれ時の変動パターンには、非時短状態時に選択されるはずれ時の変動パターンと比べると、上記特別図柄の変動表示制御に要する時間が極めて短時間となるよう、上記特別図柄の変動時間情報が設定されている。

10

【1 8 9 5】

図1 9 3は、上記第一特別図柄変動処理（ステップS 2 8 3）についてその手順を示すフローチャートである。

【1 8 9 6】

上記第一特別図柄プロセスフラグが当該第一特別図柄変動処理を行うべき旨を示しているときは、同図1 9 3に示されるように、上記主制御基板1 3 1 0の主制御MPU 1 3 1 0 aは、まず、ステップS 3 7 1の処理として、上記変動パターンについての抽選処理（ステップS 2 8 2）で決定した変動パターンに応じた変動時間が設定される変動タイマを1減算する。そして、変動時間タイマが0、すなわち、上記抽選された変動時間が経過したと判断されると（ステップS 3 7 2）、次にステップS 3 7 3の処理に移行する。すなわち、このステップS 3 7 3の処理において、上記第一特別図柄停止処理（ステップS 2 8 4）にプロセス移行されるよう上述の第一特別図柄プロセスフラグを更新した時点で、この処理を終了する。

20

【1 8 9 7】

図1 9 4は、上記第一特別図柄停止処理（ステップS 2 8 4）についてその手順を示すフローチャートである。

【1 8 9 8】

上記第一特別図柄プロセスフラグが当該第一特別図柄停止処理を行うべき旨を示しているときは、同図1 9 4に示されるように、上記主制御基板1 3 1 0の主制御MPU 1 3 1 0 aは、まず、ステップS 3 8 1の処理として、上記第一特別図柄停止図柄設定処理にて決定された停止図柄を上記機能表示ユニット1 4 0 0の第一特別図柄表示器に表示させるための表示制御を行うとともに、上記演出表示装置1 6 0 0に第一特別図柄の停止図柄に応じた装飾図柄の表示結果の導出表示を指示する停止表示コマンドを上記周辺制御基板1 5 1 0へのコマンドとしてセットする（ステップS 3 8 2）。

30

【1 8 9 9】

次いで、主制御基板1 3 1 0の主制御MPU 1 3 1 0 aは、上記時短終了フラグがセットされているときには（ステップS 3 8 3）、時短終了フラグをリセットするとともに（ステップS 3 8 4）、時短フラグをリセットする（ステップS 3 8 5）。これにより特別図柄（第一特別図柄、第二特別図柄）の所定回数（本例では、77回）の変動表示が実行されたときに時短制御（時短状態の制御）を終了させて非時短制御（通常状態の制御）を開始するようになる。

40

【1 9 0 0】

また、上記主制御基板1 3 1 0の主制御MPU 1 3 1 0 aは、上記大当りフラグがセットされているときは（ステップS 3 8 6）、大当り遊技を開始することを示す大当り開始コマンドをセットし（ステップS 3 8 7）、大当り遊技の開始までの待機時間（大当り遊技を開始する旨の表示等を行う時間）をインターバルタイマにセットする（ステップS 3 8 8）。なお、図示しないがステップS 3 8 8では大当りの種類に応じたラウンド数を、ラウンドの残り回数を示す大当り回数カウンタにセットする処理も実行される。大当り回数カウンタは後述する大当り制御処理においてラウンドの実行毎に1ずつ減算され、大当

50

り回数カウンタが「0」になったときに主制御基板1310の主制御MPU1310aが規定ラウンド数を実行したと判断して大当り遊技を終了させるように制御する。具体的には後述する大当り制御処理において大当り回数カウンタが「0」になるまでは大入賞口開放前処理（ステップS401）と大入賞口開放中処理（ステップS402）とを繰返し実行し、大入賞口開放中処理（ステップS402）でラウンドを終了するとき大当り回数カウンタを1減算して「0」になったことに基づいて大入賞口開放後処理（ステップS403）に移行して大当り遊技を終了させる制御を実行する。

【1901】

そして、大当り遊技の実行中であることを示す大当り実行中フラグをセットする（ステップS389）。なお、大当り開始コマンドは、周辺制御基板1510に送信されるコマンドであり、大当りの種類に応じて個々に用意されている。ステップS387では、大当りの種類（15R大当り、2R大当り）に応じた大当り開始コマンド（15R大当り開始コマンド、2R大当り開始コマンド）をセットする。これにより、大当り開始コマンドによって指示された大当りの種類に応じた大当り遊技の演出が演出表示装置1600、ランプ・LED及びスピーカ等により実行される。また、第二特別図柄プロセス処理の第二特別図柄停止処理でも同様に、大当りの種類（15R大当り、2R大当り）に応じた大当り開始コマンド（15R大当り開始コマンド、2R大当り開始コマンド）をセットするようになっている。

【1902】

また、大当り遊技の実行中であることを示す大当り実行中フラグは、大当り遊技を終了するとき、具体的には大当り制御処理（ステップS235A）の大入賞口開放後処理（ステップS403）で大当りの種類に応じた大入賞口2005の開閉制御（例えば大入賞口2005を長時間開放（例えば29秒）した後又は大入賞口2005に遊技球Bが10個入賞したことが上記大入賞口センサ2403で検出されたときに閉鎖させる開閉パターンを2回又は15回繰返す開閉制御）を終了したとき（大当り遊技で実行可能な全てのラウンド）にリセットされる。大当り実行中フラグがリセットされることにより特別図柄及び特別電動役物制御処理（ステップS114）のステップS235で大当り制御処理（ステップS235A）を実行しないようにされる一方、機能表示ユニット1400の第一特別図柄表示器における第一特別図柄の変動表示及び機能表示ユニット1400の第二特別図柄表示器における第二特別図柄の変動表示を実行可能な状態になる。

【1903】

また、大当りフラグがセットされていない場合に（ステップS386）、上記小当りフラグがセットされていれば（ステップS390）、主制御基板1310の主制御MPU1310aは、小当り遊技を開始することを示す小当り開始コマンドをセットし（ステップS391）、小当り遊技の開始までの待機時間（小当り遊技を開始する旨の表示等を行う時間）をインターバルタイマにセットする（ステップS392）。そして、小当り遊技の実行中であることを示す小当り実行中フラグをセットする（ステップS393）。なお、小当り開始コマンドは、周辺制御基板1510に送信されるコマンドであり、小当りの種類に応じて個々に用意されている。ステップS391では、小当りの種類（第一小当り、第二小当り、第三小当り）に応じた小当り開始コマンド（第一小当り開始コマンド、第二小当り開始コマンド、第三小当り開始コマンド）をセットする。これにより、小当り開始コマンドによって指示された小当りの種類に応じた小当り遊技の演出が演出表示装置1600、ランプ・LED及びスピーカ等により実行される。また、第二特別図柄プロセス処理の第二特別図柄停止処理でも同様に、小当りの種類（第一小当り、第二小当り、第三小当り）に応じた小当り開始コマンド（第一小当り開始コマンド、第二小当り開始コマンド、第三小当り開始コマンド）をセットするようになっている。

【1904】

また、小当り遊技の実行中であることを示す小当り実行中フラグは、小当り遊技を終了するとき、具体的には後述する小当り制御処理（ステップS236A）の小当り中処理（ステップS411）で小当りの種類に応じた役物入賞口2006の開閉制御（例えば役物

10

20

30

40

50

入賞口 2006 を短時間開放（例えば 80ms）した後に閉鎖させる開閉パターンを 2 回又は 9 回繰返す開閉制御）を終了したときにリセットされる。小当り実行中フラグがリセットされることにより特別図柄及び特別電動役物制御処理（ステップ S114）のステップ S236 で小当り制御処理（ステップ S236A）を実行しないようにされる一方、機能表示ユニット 1400 の第一特別図柄表示器における第一特別図柄の変動表示及び機能表示ユニット 1400 の第二特別図柄表示器における第二特別図柄の変動表示を実行可能な状態になる。

【1905】

また、小当りフラグがセットされていない場合、即ちハズレとなるときには次回の特別図柄の変動表示を開始するまでの待機時間（特別図柄の停止図柄を表示している時間）をインターバルタイムにセットし（ステップ S394）、ステップ S395 に移行する。

10

【1906】

上記ステップ S386 ~ ステップ S394 の処理を実行すると、上記主制御基板 1310 の主制御 MPU 1310a は、第一特別図柄プロセスフラグを初期値である第一特別図柄通常処理にプロセス移行されるように更新した時点で（ステップ S395）、この処理を終了する。

【1907】

図 195 は、上記大当り制御処理（ステップ S235A）についてその手順を示すフローチャートである。大当り制御処理では、大当りプロセスフラグに応じて、以下の 3 つのプロセス処理のうち 1 つを選択的に実行することとなる。

20

【1908】

1. 特別図柄（第一特別図柄、第二特別図柄）の変動表示停止時の態様が大当り図柄となったことに基づいて上記大当り遊技状態に移行する旨などの遊技者への報知が上記周辺制御基板 1510 によって行われるまで待機したり、次のラウンドが開始されるまで待機したりする大入賞口開放前処理（ステップ S401）

2. 特別図柄の変動表示停止時の態様が大当り図柄となったことに基づいて大入賞口 2005 を開放状態に制御したり、次のラウンドが開始されることに基づいて大入賞口 2005 を開放状態に制御し、大入賞口 2005 を長時間開放（例えば 29 秒）した後又は大入賞口 2005 に遊技球 B が 10 個入賞したことが上記大入賞口センサ 2403 で検出されたときに閉鎖させたりする大入賞口開放中処理（ステップ S402）

30

3. 全てのラウンドを終了するとき大当り遊技状態が終了する旨の遊技者への報知が上記周辺制御基板 1510 によって行われるまで待機する大入賞口開放後処理（ステップ S403）

【1909】

なお、上記大当りプロセスフラグは、上記ステップ S42 の処理において、上記大入賞口開放前処理（ステップ S401）を行うべき旨を示すよう操作されている。また、上記大入賞口開放中処理（ステップ S402）では、大入賞口 2005 を開放状態に制御するラウンドの開始時に、そのラウンド数に応じた大当りラウンド開始コマンドをセットし、大入賞口 2005 を閉鎖状態に制御するラウンドの終了時に、そのラウンド数に応じた大当りラウンド終了コマンドをセットする。なお、大当りラウンド開始コマンド及び大当りラウンド終了コマンドは、周辺制御基板 1510 に送信されるコマンドであり、大当りラウンド開始コマンド及び大当りラウンド終了コマンドによって指示されたラウンド数に応じた大当り遊技の演出が演出表示装置 1600、ランプ・LED 及びスピーカ等により実行される。

40

【1910】

図 196 は、上記小当り制御処理（ステップ S236A）についてその手順を示すフローチャートである。小当り処理では、小当りプロセスフラグに応じて、以下の 2 つのプロセス処理のうち 1 つを選択的に実行することとなる。

【1911】

1. 小当り遊技状態を開始するための設定処理を実行する小当り開始処理（ステップ S

50

4 1 0)

2 . 小当り遊技状態中の遊技球 B の入球や開放時間を監視する小当り中処理 (ステップ S 4 1 1)

【 1 9 1 2 】

なお、上記小当りプロセスフラグは、上記ステップ S 4 2 の処理において、上記小当り開始処理 (ステップ S 4 1 0) を行うべき旨を示すよう操作されている。また、小当り中処理にて特定領域への遊技球 B の進入が検出されると、大当り実行中フラグをセットするとともに、大当り遊技状態で実行可能なラウンド数 (本例では 1 5 ラウンド) を大当り回数カウンタにセットして処理を終了する。これにより、小当り遊技状態に引き続いて大当り遊技状態が開始されるようになる。

10

【 1 9 1 3 】

図 1 9 7 は、上記普通図柄及び普通電動役物制御処理 (ステップ S 1 1 6) についてその手順を示すフローチャートである。

【 1 9 1 4 】

いま、ステップ S 8 0 1 の処理において、上記普通入賞口センサ 2 4 0 1 による検出信号がオン状態にあり、上記普通入賞口 2 0 0 3 への遊技球 B の通過があったと判断されたとすると、同図 1 9 7 に示されるように、上記主制御基板 1 3 1 0 の主制御 M P U 1 3 1 0 a は、ステップ S 8 0 2 の処理として、まず、普通図柄の普通乱数を上記乱数カウンタから取得してこれを R A M の普通図柄保留記憶領域に格納するなどの普通入賞口入賞処理を実行する。

20

【 1 9 1 5 】

次いで、普通図柄プロセス処理では、普通図柄プロセスフラグに応じて、以下の 5 つのプロセス処理の 1 つを選択的に実行する。

【 1 9 1 6 】

1 . 主制御 M P U 1 3 1 0 a の R A M に格納されている普通乱数を読み出し、読み出した普通乱数に基づいて上記普通図柄の変動制御停止時における表示態様についての抽選処理などが行われる普通図柄通常処理 (ステップ S 8 0 3)

2 . 普通変動乱数に基づいて上記機能表示ユニット 1 4 0 0 の普通図柄表示器に表示される普通図柄の変動態様 (変動時間) についての抽選処理などが行われる普通図柄変動時間決定処理 (ステップ S 8 0 4)

30

3 . 機能表示ユニット 1 4 0 0 の普通図柄表示器における上記普通図柄の変動表示が停止されるまで待機する普通図柄変動処理 (ステップ S 8 0 5)

4 . 普通図柄の変動制御停止時における表示態様についての抽選処理の結果に基づいて決定された普通図柄の変動制御停止時の態様が上記機能表示ユニット 1 4 0 0 の普通図柄表示器に表示されるように上記普通図柄の変動表示を停止させる普通図柄停止処理 (ステップ S 8 0 6)

5 . 普通図柄の変動制御停止時の態様についての抽選処理の結果が「普図当り」を示唆する態様となったとき、第二始動口扉 2 4 1 1 が後退して第二始動口 2 0 0 4 への遊技球 B の受入れを可能に制御する処理を実行する普通電動役物開放処理 (ステップ S 8 0 7)

【 1 9 1 7 】

40

なお、上記普通図柄プロセスフラグは、上記主制御側電源投入時処理 (図 1 6 8 参照) において、上記普通図柄通常処理 (ステップ S 8 0 3) を行うべき旨を示すよう操作されている。

【 1 9 1 8 】

[1 3 . 小当り遊技状態における遊技]

次に小当り遊技状態における遊技について説明する。上記したように、本例では特別図柄の変動表示の結果が小当りとなった場合に役物入賞口 2 0 0 6 を短時間開放 (例えば 8 0 m s) した後に閉鎖させる開閉パターンを所定回数実行する小当り遊技状態に制御し、小当り遊技状態中に役物入賞口 2 0 0 6 に入球して役物入賞口センサ 2 5 1 3 により検知された遊技球 B 全てが、第一ハズレ口センサ 2 5 1 6 、第三ハズレ口センサ 2 5 1 8 、第

50

一V入賞口センサ2514、及び第二V入賞口センサ2515のいずれかで検知されたこと、即ち役物入賞口2006内から遊技盤5の後方へと排出されたときに小当り遊技状態を終了するようになっている。また、小当り遊技状態中に役物入賞口2006に入球した遊技球Bが第一V入賞口2007や第二V入賞口2008に受入れられて第一V入賞口センサ2514や第二V入賞口センサ2515により検知されると、小当り遊技状態後に大当り遊技状態に制御され、小当り遊技状態中に役物入賞口2006に入球した遊技球Bが第一ハズレ口2535や第三ハズレ口2555に受入れられて第一ハズレ口センサ2516や第三ハズレ口センサ2518により検知されると小当り遊技状態後に小当り前の制御状態に応じて通常状態や時短状態に制御するようになっている。

【1919】

また、上記したように本例では役物入賞口2006に入賞した遊技球Bが全て第一ハズレ口2535に誘導されるように制御する第一小当りと、役物入賞口2006に入賞した遊技球Bのうちの1個の遊技球Bが第三振分装置2550に誘導されるように制御して第三振分テーブル2554内を巡回した後に第二V入賞口2008と二つの第三ハズレ口2555との何れかに受入れられるように制御する第二小当りと、役物入賞口2006に入賞した遊技球Bのうちの1個の遊技球Bが第一V入賞口2007に誘導されるように制御する第三小当りと、のいずれかの小当り遊技状態に制御するようになっている。

【1920】

また、第一小当りでは第二小当り及び第三小当りに比べて役物入賞口2006の開閉回数が少ないことに加えて、役物入賞口2006に入賞した遊技球B全てを役物入賞口2006から最も近い第一ハズレ口2535に誘導して第一ハズレ口センサ2516により検知するため小当り遊技状態の実行期間（小当り遊技状態が開始されてから終了するまでの期間）は短く、第三小当りでは役物入賞口2006に入賞した遊技球Bのうちの1個の遊技球Bを役物入賞口2006からの距離が第一ハズレ口2535の次に近い第一V入賞口2007に誘導して第一V入賞口センサ2514により検知するため、小当り遊技状態の実行期間は第一小当りに次いで短くなる。一方、第二小当りでは役物入賞口2006に入賞した遊技球Bのうちの1個の遊技球Bを役物入賞口2006からの距離が最も遠い第三振分装置2550に誘導し、第三振分装置2550に誘導された遊技球Bを第三振分テーブル2554内で巡回させた後に第二V入賞口2008に受入れられた遊技球Bを第二V入賞口センサ2515により検知したり、第三ハズレ口2555に受入れられた遊技球Bを第三ハズレ口センサ2518により検知したりするものであるため、上記三種類の小当りのうちで小当り遊技状態の実行期間は最も長い。

【1921】

また、上記したように本例のパチンコ機1では、上記通常状態で実行される第一特別図柄の変動表示において、第一特別乱数に基づいて小当りと判定された場合に第二小当りとなる割合を高く設定し、通常状態では殆どの場合に第二小当りを実行するのに対し、上記時短状態で実行される第二特別図柄の変動表示において、第二特別乱数に基づいて小当りと判定された場合に第三小当りの実行される割合を通常状態よりも高め、時短状態では4回の小当りに対して1回の割合で第三小当りを実行するようになっている。

【1922】

即ち、通常状態で実行される第一特別図柄の変動表示においては小当り遊技状態中に第二V入賞口2008に遊技球Bが受入れられると15R大当り遊技状態後に時短状態という遊技者にとって有利な状態へと移行制御されるため、小当り遊技状態中に役物入賞口2006に入球した遊技球Bのうちの1個の遊技球Bを、第三振分テーブル2554内において巡回させることで第二V入賞口2008に受入れられるか第三ハズレ口2555に受入れられるかをドキドキさせながら一定期間に亘って注目させる一方、時短状態で実行される第二特別図柄の変動表示においては小当り遊技状態中に第二V入賞口2008に遊技球Bが受入れられても15R大当り遊技状態後に再び時短状態に制御されるだけであるため、役物入賞口2006に入球した遊技球Bのうちの1個の遊技球Bが第三振分テーブル2554内を巡回させた場合に却って遊技興趣の低下を招くおそれがある。そのため、本

10

20

30

40

50

例では時短状態で実行される第二特別図柄の変動表示においては小当り遊技状態の実行期間の短い第三小当りの割合を高めることで、時短状態中は小当り遊技状態を短時間で終了させるようになっている。

【 1 9 2 3 】

また、上記したように第三小当りでは振分回転体 2 5 3 1 が收容可能状態から收容不能状態に回転すると振分回転体 2 5 3 1 の收容部 2 5 3 1 a に收容されている遊技球 B が、第一アタリ通路 2 5 3 6 を通って第二振分装置 2 5 4 0 の第二振分誘導路 2 5 4 1 を流下し、閉状態の振分扉 2 5 4 4 の上面に当接して右方へ誘導され、第一 V 入賞口 2 0 0 7 に進入する。そのため、第三小当りでは振分回転体 2 5 3 1 が收容可能状態から收容不能状態に回転することによって第一アタリ通路 2 5 3 6 に振分けられた遊技球 B は、短時間で遊技盤 5 の後方に排出されて遊技者が視認できない状態となる。また、第一 V 入賞口 2 0 0 7 には振分扉 2 5 4 4 が第二ハズレ口 2 5 4 3 の上方で前進している場合に進入可能となるものであるが、振分扉 2 5 4 4 は前後方向に動作するものであるため、動作状態を視認し難い。即ち、振分扉 2 5 4 4 の存在は遊技者に認識され難く（見難く）なっており、また振分扉 2 5 4 4 によって第一 V 入賞口 2 0 0 7 に振分けられた遊技球 B を短時間で遊技盤 5 の後方に排出することも相まって第一 V 入賞口 2 0 0 7 の存在も認識され難くなるため、遊技者は遊技球 B が第一 V 入賞口 2 0 0 7 に誘導されたこと、言い換えると第一 V 入賞口 2 0 0 7 を遊技球 B が通過することを気付く難い。このように、時短状態において第三小当りとなった場合に遊技球 B が第一 V 入賞口 2 0 0 7 に遊技球 B が誘導されたことを遊技者に気付かせ難くするため、小当り遊技状態における抽選（V 入賞口（第一 V 入賞口 2 0 0 7、第二 V 入賞口 2 0 0 8）に遊技球 B が受入れられるか否か）を意識させることなく、小当り遊技状態を実行して、該小当り遊技状態の終了後に 1 5 R 大当り遊技状態を実行することができる。これによって短時間で連続して小当り遊技状態と 1 5 R 大当り遊技状態が発生するようになり、遊技興趣を向上させることができる。

【 1 9 2 4 】

また、第二小当りとなって第三振分装置 2 5 5 0 に遊技球 B を振分ける場合と、第三小当りとなって第一 V 入賞口 2 0 0 7 に遊技球 B を振分ける場合と、では演出表示装置 1 6 0 0 で実行される小当り遊技状態の演出は異なるようになっている。具体的には、第二小当りとなった場合には第三振分装置 2 5 5 0 に振分けられた遊技球 B が第二 V 入賞口 2 0 0 8 に進入するか、第三ハズレ口 2 5 5 5 に進入するか、を盛り上げるような演出が実行されるのに対し、第三小当りとなった場合には振分回転体 2 5 3 1 の回転を意識させないような演出（例えば第三小当りとなった場合には大当りとなった場合と同様の報知（第三小当りとなった場合に小当りではなく大当りとなったと通知する等）を行うことで遊技者には小当り遊技状態が実行されることを悟られ難くし、大当り遊技状態で獲得可能な賞球とは異なる賞球を獲得可能な特別ボーナスチャンスとして小当り遊技状態と同様の賞球獲得機会が大当り遊技状態の開始前に実行されているような演出を実行するようによい。これにより、1 5 R 大当りに当選したと認識している遊技者は、1 5 R 大当り遊技状態の開始前に特別ボーナスチャンスが実行されて 1 5 R 大当り遊技状態とは別の賞球を獲得できるため、遊技興趣が向上する。

【 1 9 2 5 】

なお、V 入賞口への到達時間が第二小当りよりも第三小当りの方が短いものであれば、第二小当りで誘導される遊技球 B が V 入賞口に受入れられるまでの経路（第一経路）と第三小当りで誘導される遊技球 B が V 入賞口に受入れられるまでの経路（第二経路）との長さは V 入賞口への到達時間に比例して長くなるものに限らず、V 入賞口への到達時間が第三小当りよりも長いものであれば第二小当りで誘導される遊技球 B が V 入賞口に受入れられるまでの経路（第一経路）を第三小当りで誘導される遊技球 B が V 入賞口に受入れられるまでの経路（第二経路）よりも短くなるようにしてもよい。例えば、第一経路内に遊技球 B の転動速度を減速させる減速手段を設けることで第二経路を通過する遊技球 B よりも V 入賞口への到達時間が長くなるようにしてもよい。

【 1 9 2 6 】

10

20

30

40

50

また、上記した例では第一V入賞口2007と第二V入賞口2008との複数のV入賞口を備えて、通常状態で実行される第一特別図柄の変動表示においては役物入賞口2006に入賞した遊技球Bのうちの1個の遊技球Bを第二V入賞口2008を有する第三振分装置2550に振分け、時短状態で実行される第二特別図柄の変動表示においては役物入賞口2006に入賞した遊技球Bのうちの1個の遊技球Bを役物入賞口2006からの距離が第一ハズレ口2535の次に近い第一V入賞口2007に誘導することで、小当り遊技状態の実行期間を異ならせるように構成したが、V入賞口への距離やV入賞口の個数等は上記したものに限られるものではなく、例えばV入賞口を1つだけ備える遊技機においても本発明の技術思想は適用可能である。具体的には、例えば第三振分テーブル2554内を巡回した後に遊技球BがV入賞口に受入れ可能となる等のV入賞口への遊技球Bの受入れを阻害や遅延させる手段（障害物等）が設けられることでV入賞口への到達時間の長い第二小当りと、V入賞口への遊技球Bの受入れを阻害や遅延させる手段が設けられない（少なくとも第二小当りよりも設けられる個数が少ないものであればよい）ことでV入賞口への到達時間の短い第三小当りと、して共通のV入賞口への到達時間に応じて通常状態（第一特別図柄の変動表示）と時短状態（第二特別図柄の変動表示）とにおける実行割合を変化させるようにしてもよい。

10

【1927】

[13-1. 小当り遊技状態におけるエラー報知]

次に、小当り遊技状態におけるエラー報知について説明する。本例では小当り遊技状態において役物入賞口2006に入賞した遊技球Bが排出されるまでの時間を監視し、所定期間を超えても排出されない場合にはエラー報知を行うようになっている。

20

【1928】

図198は、上記小当り開始処理（ステップS411）についてその手順を示すフローチャートである。小当り開始処理では、小当り遊技状態を開始するための設定処理を実行する。

【1929】

小当り開始処理を開始すると主制御基板1310の主制御MPU1310aはまず、第一特別図柄停止処理のステップS392や第二特別図柄停止処理でセットしたインターバルタイマを1減算し（ステップS421）、インターバルパイマがタイムアウトすると（ステップS422）、即ち特別図柄（第一特別図柄、第二特別図柄）を停止表示してから小当り遊技状態を開始するまでの待機時間が経過すると、小当り遊技状態を開始してからの経過時間を計測する経過タイマに初期値「0」をセットする（ステップS423）。

30

【1930】

次いで主制御基板1310の主制御MPU1310aは、実行中の小当りの種別（第一小当り、第二小当り、第三小当り）に応じた開閉パターンデータを選択すると共に（ステップS424）、選択した開閉パターンデータに基づいて役物入賞口2006、振分回転体2531、及び振分扉2544の制御を開始し（ステップS425）、上記小当り中処理（ステップS411）にプロセス移行されるよう上述の小当りプロセスフラグが更新された時点で（ステップS426）、この処理を終了する。一方、ステップS421でインターバルタイマがタイムアウトしていなければ以降の処理を実行することなく処理を終了する。

40

【1931】

なお、開閉パターンデータは小当りの種別毎に設けられ、小当り遊技状態開始からの経過時間に応じた役物入賞口2006、振分回転体2531、及び振分扉2544それぞれの動作態様を示すものである。本例では主制御基板1310の主制御MPU1310aがステップS424で選択した小当り種別に応じた開閉パターンデータに基づいて役物入賞口2006、振分回転体2531、及び振分扉2544を制御することで、図144に示す態様で役物入賞口2006、振分回転体2531、及び振分扉2544が動作するようになる。

【1932】

50

図199は、上記小当り中処理（ステップS412）についてその手順を示すフローチャートである。

【1933】

小当り中処理を開始すると、主制御基板1310の主制御MPU1310aはまず小当り遊技状態を開始してからの経過時間を計測する経過タイマを1加算すると共に、後述する排出監視タイマがセットされていればこの排出監視タイマのタイマ値を1減算する（ステップS431）。経過タイマを1加算すると、主制御基板1310の主制御MPU1310aは小当り開始処理のステップS424で選択した開閉パターンデータのうち、経過タイマ（小当り遊技状態開始からの経過時間）に対応する開閉パターンデータを読み出し、この読みだした開閉パターンデータに基づいて役物入賞口2006、振分回転体2531、及び振分扉2544を開閉制御する（ステップS432）。

10

【1934】

また、主制御基板1310の主制御MPU1310aは役物入賞口2006に受け入れられた遊技球Bを検知する役物入賞口センサ2513がオンしていれば（ステップS433）、即ち役物入賞口2006に遊技球Bが受け入れられていれば役物入賞口2006に入賞した遊技球Bのうち未だ役物入賞口2006内から排出されていない残留球を計数する残留球カウンタを1加算する（ステップS434）。

【1935】

また主制御基板1310の主制御MPU1310aは、小当り遊技状態が開始されてから役物入賞口2006に最初に遊技球Bが受け入れられた場合（1個目の遊技球Bが入球した場合）には（ステップS435）、この遊技球Bを含む役物入賞口2006に入球した全ての遊技球Bが排出されるまでに想定される最長の期間として小当り種別それぞれに対応して設けられる想定最長期間を排出監視タイマにセットする（ステップS436）。

20

【1936】

本例では、第一小当りの場合には、役物入賞口2006に受け入れられた遊技球Bを振分回転体2531によって第一アタリ通路2536に振り分けられることなしに全て第二ハズレ口2543に進入させるため、想定最長期間として3種類の小当りの中で最も短い期間が設定されている（例えば10000ms）。また第二小当りの場合には、役物入賞口2006に受け入れられた遊技球Bのうちの1個の遊技球Bを振分回転体2531によって第一アタリ通路2536に振り分け、第一アタリ通路2536を通過して第三振分装置2550に進入した遊技球Bが第三振分テーブル2554内を巡回した後、第二V入賞口2008と二つの第三ハズレ口2555との何れかに進入するため、想定最長期間として3種類の小当りの中で最も長い期間が設定されている（例えば18000ms）。また第三小当りの場合には、役物入賞口2006に受け入れられた遊技球Bのうちの1個の遊技球Bを振分回転体2531によって第一アタリ通路2536に振り分けるものの、第一アタリ通路2536を通過した遊技球Bを第三振分装置2550に進入させることなしに第二V入賞口2008で受け入れるため、想定最長期間として第一小当りに次いで短い期間が設定されている（例えば6000s）。

30

【1937】

排出監視タイマは上記ステップS431で減算され、役物入賞口2006に入賞した遊技球Bの個数と役物入賞口2006内から排出された遊技球Bの個数との不一致状態が排出監視タイマのタイムアウト後まで継続する場合には何らかの異常（エラー）や不正行為が行われていると判別するようになっている。

40

【1938】

なお、小当り遊技状態開始からの経過時間を監視してこの経過時間が実行中の小当り種別に応じた想定最長期間となった場合に何らかの異常（エラー）や不正行為が行われていると判別するようにしてもよいし、小当り遊技状態における役物入賞口2006の1回目の開放タイミングからの経過時間を監視してこの経過時間が実行中の小当り種別に応じた想定最長期間となった場合に何らかの異常（エラー）や不正行為が行われていると判別するようにしてもよいし、振分回転体2531による遊技球Bの振り分けが実際に行われるタ

50

イミング（第一小当りでは小当り遊技状態の開始とともに第一振分ソレノイド 2 5 3 2 が ON（通電）の状態とされて振分回転体 2 5 3 1 の収容部 2 5 3 1 a が上方を向いている状態から第一振分ソレノイド 2 5 3 2 が OFF（非通電）の状態とされて振分回転体 2 5 3 1 の収容部 2 5 3 1 a が右方を向くように動作するタイミング（振分回転体 2 5 3 1 の 1 回目の振分け動作タイミング）、第二小当りでは振分回転体 2 5 3 1 の 1 回目の振分け動作タイミング後に再び第一振分ソレノイド 2 5 3 2 が ON（通電）の状態とされて振分回転体 2 5 3 1 の収容部 2 5 3 1 a が上方を向いている状態から第一振分ソレノイド 2 5 3 2 が OFF（非通電）の状態とされて振分回転体 2 5 3 1 の収容部 2 5 3 1 a が右方を向くように動作するタイミング（振分回転体 2 5 3 1 の 2 回目の振分け動作タイミング）、第三小当りでは振分回転体 2 5 3 1 の 2 回目の振分け動作タイミング後に再び第一振分ソレノイド 2 5 3 2 が ON（通電）の状態とされて振分回転体 2 5 3 1 の収容部 2 5 3 1 a が上方を向いている状態から第一振分ソレノイド 2 5 3 2 が OFF（非通電）の状態とされて振分回転体 2 5 3 1 の収容部 2 5 3 1 a が右方を向くように動作するタイミング（振分回転体 2 5 3 1 の 3 回目の振分け動作タイミング）からの経過時間を監視してこの経過時間が実行中の小当り種別に応じた想定最長期間となった場合に何らかの異常（エラー）や不正行為が行われていると判別するようにしてもよい。

10

【1939】

また、役物入賞口 2 0 0 6 に受入れられた遊技球 B の排出を検知した場合、即ち役物入賞口 2 0 0 6 に受入れられた遊技球 B を排出する際に検知する第一ハズレ口センサ 2 5 1 6、第一 V 入賞口センサ 2 5 1 4、第二 V 入賞口センサ 2 5 1 5、及び第三ハズレ口センサ 2 5 1 8 のいずれかにおいて遊技球 B を検知した場合には（ステップ S 4 3 7）、上記残留球カウンタを 1 減算する（ステップ S 4 3 8）。

20

【1940】

そして、残留球カウンタが「0」か否か、即ち役物入賞口 2 0 0 6 に受入れられた遊技球 B の個数と、役物入賞口 2 0 0 6 から排出された遊技球 B の個数と、が一致するか否かを判別し（ステップ S 4 3 9）、残留数カウンタが「0」である場合には異常や不正行為が発生していないものとしてステップ S 4 4 2 に進む。

【1941】

一方、ステップ S 4 3 9 で残留球カウンタが「0」でないと判別した場合には、異常や不正行為の発生の有無について判別すべく、排出監視タイマがタイムアウトしているか否かを判別する（ステップ S 4 4 0）。排出監視タイマは上記したように小当り遊技状態が開始されてから役物入賞口 2 0 0 6 から全ての遊技球 B が排出されるまでに想定される最長の期間として小当り種別それぞれに対応して設けられる想定最長期間の残り期間を示すものである。ステップ S 4 4 0 で排出監視タイマがタイムアウトしていなければ、以降の処理を実行することなく処理を終了する。これにより、再び主制御側タイマ割り込み処理の特別図柄及び特別電動役物制御処理（ステップ S 1 1 4）が実行されると小当り中処理が実行されて排出監視タイマがタイムアウトするまで残留球カウンタを監視するようになる。

30

【1942】

また、残留球カウンタが「0」でない場合にステップ S 4 4 0 で排出監視タイマがタイムアウトしていれば、異常や不正行為が発生しているものと判別して排出エラー報知を行い（ステップ S 4 4 1）、小当り中処理を終了するようになっている。排出エラー報知には、演出表示装置 1 6 0 0 におけるエラー表示、本体枠スピーカ 6 2 2、トップ中央スピーカ、トップサイドスピーカ等による報知音の出力、遊技盤 5 や扉枠 3 に設けられるランプ・LED 等による所定態様での点灯・点滅等が含まれ、本例では演出表示装置 1 6 0 0 の一部の領域に「排出異常です。」等の表示を行って本体枠スピーカ 6 2 2、トップ中央スピーカ、トップサイドスピーカ等の出力は行わないようになっている。即ち、残留球カウンタが「0」でない状態とは大半が役物入賞口 2 0 0 6 に進入した遊技球 B が排出されていない等という軽微な異常を示すものであるため、遊技機の異常を報知するための表示を行って遊技者を不快にさせたり不安にさせたりするような表示は行わないようにしてい

40

50

る。ステップ S 4 4 1 で排出エラー報知を行った後、小当りプロセスフラグを更新することなく小当り中処理を終了することで、次に主制御側タイマ割り込み処理の特別図柄及び特別電動役物制御処理（ステップ S 1 1 4）が実行されたときに再び小当り中処理が実行されるようになる。即ち、役物入賞口 2 0 0 6 に受入れられた遊技球 B が全て排出されるか、又は遊技店員により R A M クリアスイッチが操作されて主制御 M P U 1 3 1 0 a に内蔵されている R A M に記憶された情報を完全に消去されるまで（リセットされるまで）小当り遊技状態が終了することなく、排出エラー報知が実行されるようになる。

【 1 9 4 3 】

ステップ S 4 3 9 で残留球カウンタが「 0 」であると判別された場合には、第一 V 入賞口 2 0 0 7 及び第二 V 入賞口 2 0 0 8 へ遊技球 B が進入しているかを判別する（ステップ S 4 4 2）。ステップ S 4 4 2 で第一 V 入賞口 2 0 0 7 又は第二 V 入賞口 2 0 0 8 に遊技球 B が進入していない場合、即ち第一ハズレ口 2 5 3 5 又は第三ハズレ口 2 5 5 5 に遊技球 B が進入して第一ハズレ口センサ 2 5 1 6 又は第三ハズレ口センサ 2 5 1 8 により検知されていれば、小当り遊技状態終了時の演出の実行を指示する小当り終了コマンドをセットし（ステップ S 4 4 3）、上記小当り開始処理（ステップ S 4 1 1）にプロセス移行されるよう上記小当りプロセスフラグが更新された時点で（ステップ S 4 4 7）、この処理を終了する。

【 1 9 4 4 】

ステップ S 4 4 2 で第一 V 入賞口 2 0 0 7 又は第二 V 入賞口 2 0 0 8 に遊技球 B が進入して第一 V 入賞口センサ 2 5 1 4 又は第二 V 入賞口センサ 2 5 1 5 により検知されていれば、大当り遊技の開始までの待機時間をインターバルタイマにセットした後（ステップ S 4 4 4）、小当り実行中フラグをリセットして大当り実行中フラグをセットする（ステップ S 4 4 5）。また第一 V 入賞口 2 0 0 7 及び第二 V 入賞口 2 0 0 8 への遊技球 B の受入れに基づく大当り遊技状態開始時の演出の実行を指示する V 入賞大当り開始コマンドをセットし（ステップ S 4 4 6）、上記小当り開始処理（ステップ S 4 1 1）にプロセス移行されるよう上記小当りプロセスフラグが更新された時点で（ステップ S 4 4 7）、この処理を終了する。

【 1 9 4 5 】

このように、本例では役物入賞口 2 0 0 6 に遊技球 B が受入れられると残留球カウンタの値を 1 加算し、役物入賞口 2 0 0 6 から遊技球 B が排出される毎に残留球カウンタの値を 1 減算することで役物入賞口 2 0 0 6（センター役物 2 5 0 0）から排出されずに残留している遊技球 B の個数を把握できるようになっている。また、小当り種別、言い換えると遊技球 B の振分け先に応じて排出エラー報知を実行するまでの期間（想定最長期間）が異なるようにされ、第一アタリ通路 2 5 3 6 を通った遊技球 B を第三振分装置 2 5 5 0 に進入させることなしに第二 V 入賞口 2 0 0 8 で受入れる第三小当りでは、第三振分装置 2 5 5 0 に遊技球 B を進入させて第三振分テーブル 2 5 5 4 内を巡回する第二小当りよりも排出エラー報知を実行するまでの期間（想定最長期間）が短くされている。即ち、V 入賞口に到達するまでの時間（距離）が短い小当りの方が排出エラー報知を実行するまでの期間が短くされている。

【 1 9 4 6 】

役物入賞口 2 0 0 6 内には通常、遊技球 B は残留していない状態であるため、役物入賞口 2 0 0 6 内に遊技球 B が残留している状態が長期間にわたって続く場合には何らかの異常（エラー）が発生しているものと判別できる。また、役物入賞口 2 0 0 6 に入賞した遊技球 B の個数よりも多くの遊技球 B の排出を検知した場合には役物入賞口 2 0 0 6 に不正に遊技球 B を入賞させるような不正行為が行われている可能性があるかと判別できる。本例のパチンコ機 1 ではこれらの異常や不正行為の発生を監視し、これらの疑いがある場合に排出エラー報知を行うようになっている。

【 1 9 4 7 】

また、本例では役物入賞口 2 0 0 6 内に遊技球 B が残留しているか、又は役物入賞口 2 0 0 6 に入賞した遊技球 B よりも多くの個数の遊技球 B が排出されたことを検知したこと

10

20

30

40

50

により残留球カウンタが「0」でない場合に排出監視タイマがタイムアウトしたことに基
づいて排出エラー報知を行った後にも、遊技を停止させることなく主制御側タイマ割り込
み処理が実行される毎に小当中処理を実行して残留球カウンタの値を監視し、残留球カ
ウンタの値が「0」になっていれば、即ち正常な状態に戻った場合には、第一V入賞口2
007及び第二V入賞口2008への遊技球Bの進入を判別する状態へと自動的に復帰し
て小当り遊技状態を終了させるようになっている。

【1948】

なお、本例では小当中処理のステップS441で排出エラー報知を実行した後に、残
留球カウンタの値が「0」になっていない場合であっても、さらに重大な異常が発生した
場合にはこの重大な異常に関するエラー報知を優先して実行する。重大な異常としては、
例えば複数の磁気センサ2010のうちのいずれかにより遊技領域5a内において不正に
作用する磁気を検知したとき（磁気検出エラー報知）、電波照射を検知したとき（電波検
出エラー報知）、扉枠3が開放されたことを検知したとき（扉開放エラー報知）、等の不
正行為が行われている可能性が高い状態がある。このような重大な異常が発生した場合
には小当り遊技状態におけるステップS441の排出エラー報知を終了してこれら重大な異
常に関わるエラー報知（磁気検出エラー報知、電波検出エラー報知、磁気検出エラー報知
等）を実行し、重大な異常に関わるエラー報知の終了後に再び小当り遊技状態におけるス
テップS441の排出エラー報知を再開するようにしてもよいし、重大な異常に関わるエ
ラー報知を小当り遊技状態におけるステップS441の排出エラー報知に上書きして実行
することで、小当り遊技状態におけるステップS441の排出エラー報知が演出表示装置
1600における表示や、本体枠スピーカ622、トップ中央スピーカ、トップサイドス
ピーカ等の出力、遊技盤5や扉枠3に設けられるランプ・LED等の点灯・点滅等に反映
される（視認・視聴可能に実行される）ことはないが（裏で実行して）、重大な異常に関
わるエラー報知を行っている間にも時間の経過とともに排出エラー報知の内容を進行させ
、重大な異常に関わるエラー報知が終了した場合には進行した内容で排出エラー報知が視
認や視聴されるように演出表示装置1600における表示や、本体枠スピーカ622、ト
ップ中央スピーカ、トップサイドスピーカ等の出力、遊技盤5や扉枠3に設けられるラン
プ・LED等の点灯・点滅等に反映させるようにしてもよい（例えば小当り遊技状態にお
けるステップS441の排出エラー報知を開始してから5秒後に重大な異常に関わるエラ
ー報知が開始されてこのエラー報知を30秒間実行した場合には、重大な異常に関わるエ
ラー報知を終了した後に小当り遊技状態におけるステップS441の排出エラー報知を開
始してから35秒後の内容から再開させる）。

【1949】

また、小当中処理のステップS439で残留球カウンタが「1」以上の場合と、「0
」未満の場合と、で排出エラー報知の態様を異ならせるようにしてもよい。残留球カウ
ンタが「1」以上の場合には役物入賞口2006に進入した遊技球Bが排出されていないと
いう軽微な異常を示すものに過ぎない一方で、残留球カウンタが「0」未満の場合には役
物入賞口2006に遊技球Bが進入した個数以上の遊技球Bが排出されるとい
う重大な異常を示すものであり、不正に役物入賞口2006内に遊技球Bを進入させている可能性が
ある。そのため、役物入賞口2006に進入した遊技球Bが排出されていないという軽微
な異常が発生したときには排出エラー報知1として例えば図200に示すように演出表示
装置1600の一部の領域に「排出異常です。」等の表示を行って本体枠スピーカ622
、トップ中央スピーカ、トップサイドスピーカ等からは演出音を継続して出力すること
でエラー音の出力は行わないと共に、扉枠3に設けられるLEDの一部を部分的に発光させ
るようにし、遊技球Bが進入した個数以上の遊技球Bが排出されるとい
う重大な異常が発生したときには排出エラー報知2として例えば演出表示装置1600の全領域に「不正発
生！」等の表示を行うと共に、本体枠スピーカ622、トップ中央スピーカ、トップサイ
ドスピーカ等からは演出音の音量を抑制してエラー音として「不正が行われています。」
と大音量で出力し、さらに扉枠3に設けられるLEDの全部を発光させることで扉枠3の
全体を発光させることにより不正行為の発生を通知するようにしてもよい。

【 1 9 5 0 】

また本例では第三振分誘導路 2 5 5 1 の途中に設けられる第二ハズレ口センサ 2 5 1 7 の検出信号は周辺制御基板 1 5 1 0 に入力され、第二小当り遊技状態で第二振分装置 2 5 4 0 によって第三振分誘導路 2 5 5 1 に誘導された遊技球 B を第三振分誘導路 2 5 5 1 の途中に設けられている第二ハズレ口センサ 2 5 1 7 で検知すると、周辺制御部 1 5 1 1 は演出表示装置 1 6 0 0、本体枠スピーカ 6 2 2、トップ中央スピーカ、トップサイドスピーカ、遊技盤 5 や扉枠 3 に設けられるランプ・LED等を制御して第三振分装置 2 5 5 0 内の第三振分テーブル 2 5 5 4 内を巡回する遊技球 B が第二 V 入賞口 2 0 0 8 と第三ハズレ口 2 5 5 5 とのいずれに受入れられるかを盛り上げる演出を実行するようになっている。

【 1 9 5 1 】

なお、第三振分誘導路 2 5 5 1 の途中に設けられる第二ハズレ口センサ 2 5 1 7 の検出信号を主制御基板 1 3 1 0 に入力するようにしてもよく、この場合には第二ハズレ口センサ 2 5 1 7 による遊技球 B の検知に応じて異常発生の有無等を判別するようにしてもよい。例えば、上記小当り中処理において小当り種別に応じて予定されている V 入賞口やハズレ口とは異なる V 入賞口やハズレ口で遊技球 B が検出された場合や、小当り種別に応じて予定されている V 入賞口やハズレ口とは異なる V 入賞口やハズレ口で遊技球 B を検出する可能性が生じた場合（小当り種別に応じて予定されている通路や入賞口とは異なる通路や入賞口に遊技球 B が向かった場合）に、異常が発生したと判別して小当り中処理のステップ S 4 4 1 で振分エラー報知を実行するようによい。

【 1 9 5 2 】

具体的には、小当り種別に応じて予定されている V 入賞口やハズレ口として、第一小当りの場合には第一ハズレ口 2 5 3 5 が予定され、第二小当りの場合には第二 V 入賞口 2 0 0 8 又は第三ハズレ口 2 5 5 5 が予定され、第三小当りの場合には第一 V 入賞口 2 0 0 7 が予定されている。そして、第一小当りの場合に小当り中処理で第一 V 入賞口 2 0 0 7 と第二 V 入賞口 2 0 0 8 と第三ハズレ口 2 5 5 5 のいずれかに遊技球 B が受入れられたことを検知した場合、第二小当りの場合に小当り中処理で第一ハズレ口 2 5 3 5 と第一 V 入賞口 2 0 0 7 の一方に遊技球 B が受入れられたことを検知した場合、第三小当りの場合に小当り中処理で第一ハズレ口 2 5 3 5 と第二 V 入賞口 2 0 0 8 と第三ハズレ口 2 5 5 5 のいずれかに遊技球 B が受入れられたことを検知した場合、には異常が発生したと判別して、例えば図 2 0 0 に示すように演出表示装置 1 6 0 0 の全領域に「不正発生！」等の表示を行うと共に、本体枠スピーカ 6 2 2、トップ中央スピーカ、トップサイドスピーカ等からは演出音の音量を抑制してエラー音として「不正が行われています。」と大音量で出力し、さらに扉枠 3 に設けられる LED の全部を発光させることで扉枠 3 の全体を発光させることにより不正行為の発生を通知する振分エラー報知を実行するようによい。この場合には不正行為の発生を直ぐに報知することができ、不正行為を早期に発見することができる。

【 1 9 5 3 】

また、第二振分誘導路 2 5 4 1 の途中に第二振分誘導路 2 5 4 1 の内部を流通している遊技球 B を検知する第二振分検知センサを備えて第二振分検知センサの検出信号を主制御基板 1 3 1 0 に入力するようにしてもよく、第一小当りの場合に小当り中処理で第一 V 入賞口 2 0 0 7 と第二 V 入賞口 2 0 0 8 と第三ハズレ口 2 5 5 5 のいずれかに遊技球 B が受入れられる可能性が生じた場合、即ち第二振分検知センサが遊技球 B を検知したことにより遊技球 B が第二振分誘導路 2 5 4 1 内に進入したと判別した場合、第二小当りの場合に小当り中処理で第二振分検知センサが遊技球 B を検知したものの第二ハズレ口センサ 2 5 1 7 で遊技球 B を検知できないことにより第二振分誘導路 2 5 4 1 内を通過する遊技球 B が第一 V 入賞口 2 0 0 7 に向かっていると判別した場合、第三小当りの場合に小当り中処理で第二振分検知センサが遊技球 B を検知した後に第二ハズレ口センサ 2 5 1 7 で遊技球 B を検知したことにより第二振分誘導路 2 5 4 1 内を通過する遊技球 B が第三振分装置 2 5 5 0 に向かっていると判別した場合、等の予定されている V 入賞口やハズレ口とは異なる V 入賞口やハズレ口で遊技球 B を検出する可能性が生じた場合には異常が発生したと判

10

20

30

40

50

別して振分エラー報知を実行するようにしてもよい。この場合には不正行為が発生し得る状態となったときに報知することができ、不正行為を早期に発見することができる。

【1954】

なお、異常の度合い（不正レベル）に応じて振分エラー報知の態様を異ならせるようにしてもよく、例えば第一小当りの場合に第二振分検知センサが遊技球Bを検知したことにより遊技球Bが第二振分誘導路2541内に進入したと判別した場合、や第二小当りの場合に小当中処理で第二振分検知センサが遊技球Bを検知したものの第二ハズレ口センサ2517で遊技球Bを検知できないことにより第二振分誘導路2541内を通過する遊技球Bが第一V入賞口2007に向かってしていると判別した場合には、異常の度合いが高いと判断して例えば演出表示装置1600の全領域に「不正発生！」等の表示を行うと共に、本体枠スピーカ622、トップ中央スピーカ、トップサイドスピーカ等から「不正が行われています。」と大音量で出力することで不正行為の発生を報知し、第二小当りの場合に小当中処理で第三小当りの場合に小当中処理で第二振分検知センサが遊技球Bを検知した後に第二ハズレ口センサ2517で遊技球Bを検知したことにより第二振分誘導路2541内を通過する遊技球Bが第三振分装置2550に向かってしていると判別した場合には、異常の度合いが低いと判断して例えば演出表示装置1600の一部の領域に「排出異常です。」等の表示を行って本体枠スピーカ622、トップ中央スピーカ、トップサイドスピーカ等の出力は行わないことで不正行為とは異なる異常の発生を報知するようにしてもよい。即ち、小当り種別に応じて予め設定されているV入賞口への遊技球Bの進入割合よりも高い割合でV入賞口へ遊技球Bが進入する経路を遊技球Bが通過している場合（実行している小当り種別に応じて予め設定されているV入賞期待度よりもV入賞期待度が向上されている場合）には異常の度合いが高いと判断して不正行為が行われていることを報知し、小当り種別に応じて予め設定されているV入賞口への遊技球Bの進入割合よりも低い割合でV入賞口へ遊技球Bが進入する経路を遊技球Bが通過している場合（実行している小当り種別に応じて予め設定されているV入賞期待度よりもV入賞期待度が低下されている場合）には異常の度合いが低いと判断して不正行為とは異なる異常の発生を報知するようにしてもよい。また、実行している小当り種別に応じて予め設定されているV入賞期待度よりもV入賞期待度が低下する場合には遊技者自身は不利益を被るものの、遊技店側には損害が発生しないため、このような異常の度合いが低い場合には振分エラー報知を行わないようにしてもよい。

【1955】

また、小当り種別に応じて予定されているV入賞口やハズレ口とは異なるV入賞口やハズレ口で遊技球Bが検出されたことや、小当り種別に応じて予定されているV入賞口やハズレ口とは異なるV入賞口やハズレ口で遊技球Bを検出する可能性が生じたことに基づいて振分エラー報知を行っている期間に、上記小当中処理で役物入賞口2006に進入した遊技球Bが排出されていないという軽微な異常が発生したと判別されても小当り種別に応じて予定されているV入賞口やハズレ口とは異なるV入賞口やハズレ口で遊技球Bが検出されたことや、小当り種別に応じて予定されているV入賞口やハズレ口とは異なるV入賞口やハズレ口で遊技球Bを検出する可能性が生じたことに基づいて実行されている振分エラー報知は終了させることなく、継続して実行される。ただし、上記小当中処理で役物入賞口2006に進入した遊技球Bが排出されていないという軽微な異常が発生したと判別されたことに基づく排出エラー報知1は視認・視聴可能な状態とはされないが、裏で実行されており、時間の経過とともに排出エラー報知1の内容を進行させている。また、この場合に役物入賞口2006に進入した遊技球Bが排出されて残留球カウンタの値が「0」になると役物入賞口2006に進入した遊技球Bが排出されていないという軽微な異常が発生したと判別されたことに基づく排出エラー報知1は終了する。このように、重大な異常が発生したことに基づいてエラー報知（この例では振分エラー報知）を行っている期間に、軽微な異常が発生しても軽微な異常の発生に基づくエラー報知（この例では排出エラー報知1）が視認・視聴可能に実行されることはない。ただし、重大な異常の発生に基づくエラー報知（この例では振分エラー報知）の裏でひっそりと実行されており、軽微

10

20

30

40

50

な異常が解消した場合には軽微な異常の発生に基づくエラー報知（この例では排出エラー報知 1）を終了させるようになっている。

【 1 9 5 6 】

本例では小当り遊技状態や大当り遊技状態が発生していない状態においても、役物入賞口センサ 2 5 1 3、第一 V 入賞口センサ 2 5 1 4、第一ハズレ口センサ 2 5 1 6、第二 V 入賞口センサ 2 5 1 5、第三ハズレ口センサ 2 5 1 8 による遊技球 B の検知を監視しており、これらのいずれかで遊技球 B を検知した場合には不正行為が行われていると判断して不正行為の発生を報知するようになっている。なお、小当り遊技状態や大当り遊技状態が発生していない状態において、第二振分検知センサや第二ハズレ口センサ 2 5 1 7 による遊技球 B の検知を監視するようにしてもよく、第二振分検知センサや第二ハズレ口センサ 2 5 1 7 のいずれで遊技球 B を検知した場合には異常の度合いが高い、即ち不正行為が行われていると判断して不正行為の発生を報知するようにしてもよい。即ち、小当り遊技状態や大当り遊技状態が発生していない状態では、V 入賞口へ遊技球 B が進入する割合の程度（高低）に関わらず、役物入賞口 2 0 0 6 内のいずれの通路を遊技球 B が通過していても不正行為が行われていると判断して不正行為の発生を報知するようにしてもよい。

10

【 1 9 5 7 】

なお、上記した例ではステップ S 4 4 1 で排出エラー報知を実行した場合や小当り種別に応じて予定されている V 入賞口やハズレ口とは異なる V 入賞口やハズレ口で遊技球 B が検出されたことや、小当り種別に応じて予定されている V 入賞口やハズレ口とは異なる V 入賞口やハズレ口で遊技球 B を検出する可能性が生じたことに基づいて振分エラー報知を行った場合に小当り中処理を繰返し実行して残留球カウンタの値を監視するようにしたが、残留球カウンタの値を監視することなく遊技の進行を停止させるようにしてもよい。また、遊技の進行を停止させない場合であっても残留球カウンタの値を監視して残留球カウンタの値が正常（「0」）になった場合に異常状態から自動的に復帰させて小当り遊技状態を終了させないようにしてもよい。これにより異常の発生を確実に把握できるようになる。

20

【 1 9 5 8 】

また、振分エラー報知を行った後、小当り種別に応じて予定されている V 入賞口やハズレ口（正規の受入口）で遊技球 B が検出された場合や、小当り種別に応じて予定されているルート（正規のルート）を転動する遊技球 B を検出した場合（例えば第二小当りの場合に第二ハズレ口センサ 2 5 1 7 で検知した場合）には、振分エラー報知を終了するようにしてもよい。また、排出エラー報知を行った後、小当り種別に応じて予定されている V 入賞口やハズレ口（正規の受入口）で遊技球 B が検出された場合や、小当り種別に応じて予定されているルート（正規のルート）を転動する遊技球 B を検出した場合（例えば第二小当りの場合に第二ハズレ口センサ 2 5 1 7 で検知した場合）に排出エラー報知を終了するようにしてもよい。また、排出エラー報知を実行する起因となる排出監視タイマの計測値を、小当り種別に応じて予定されているルート（正規のルート）を転動する遊技球 B を検出する（例えば第二小当りの場合に第二ハズレ口センサ 2 5 1 7 で検知する）毎にリセットするようにしてもよく、この場合にはリセット後に再び排出監視タイマの計測を行って排出監視タイマの計測値が実行中の小当り種別に応じた想定最長期間となった場合に排出エラー報知を実行可能にすればよい。

30

40

【 1 9 5 9 】

[1 4 - 1 . 音量調節]

音量調整スイッチは、電源投入後の所定期間（具体的には周辺制御部が初期設定処理（ステップ S 1 0 0 0）及び現在時刻設定処理（ステップ S 1 0 0 2）を終了するまでの期間）や特別図柄表示器（第一特別図柄表示器、第二特別図柄表示器）において特別図柄（第一特別図柄、第二特別図柄）の変動表示を開始又は停止するときの一定期間（この例では周辺制御部にて変動パターンコマンドを受信してから装飾図柄の変動表示開始後に 0 . 5 秒経過するまでや、周辺制御部にて停止表示コマンドを受信してから装飾図柄の確定表示後に 0 . 5 秒経過するまで）を除き、扉枠 3 側のトップ中央スピーカ、トップサイドス

50

ピーカと、本体枠 4 の低音用の本体枠スピーカ 6 2 2 とから流れる音楽や効果音等の演出音の音量を、音量調整スイッチを回動操作することにより調節することができるようになっている。音量調整スイッチは、上述したように、回動操作されることにより抵抗値が可変するようになっており、電氣的に接続された周辺制御 A / D コンバータが音量調整スイッチの回転位置における抵抗値により分圧された電圧を、アナログ値からデジタル値に変換して、値 0 ~ 値 1 0 2 3 までの 1 0 2 4 段階の値に変換している。

【 1 9 6 0 】

本実施形態では、上述したように、1 0 2 4 段階の値を 7 つに分割して基板ボリューム 0 ~ 6 として管理している。基板ボリューム 0 では消音、基板ボリューム 6 では最大音量に設定されており、基板ボリューム 0 から基板ボリューム 6 に向かって音量が大きくなるようにそれぞれ設定されている。基板ボリューム 0 ~ 6 に設定された音量となるように音源 IC を制御して扉枠 3 側のトップ中央スピーカ、トップサイドスピーカと、本体枠 4 の低音用の本体枠スピーカ 6 2 2 とから音楽や効果音が流れるようになっている。このように、音量調整スイッチの回動操作に基づく音量調整により扉枠 3 側のトップ中央スピーカ、トップサイドスピーカと、本体枠 4 の低音用の本体枠スピーカ 6 2 2 とから音楽や効果音等の演出音が流れるようになっている。

10

【 1 9 6 1 】

また、本実施形態では、上述したように、音楽や効果音等の演出音のほかに、パチンコ機 1 の不具合の発生やパチンコ機 1 に対する不正行為をホールの店員等に報知するための報知音や、遊技演出に関する内容等を告知する（例えば、演出表示装置 1 6 0 0 に繰り返し表示されている画面をより迫力あるものとして演出したり、遊技者にとって有利な遊技状態に移行する可能性が高いこと告知したり、等）ための告知音も扉枠 3 側のトップ中央スピーカ、トップサイドスピーカと、本体枠 4 の低音用の本体枠スピーカ 6 2 2 とから流れるが、報知音や告知音は、音量調整スイッチの回動操作に基づく音量調整に全く依存されずに流れる仕組みとなっており、消音から最大音量までの音量をプログラムにより周辺制御 IC を制御して調整することができるようになっている。

20

【 1 9 6 2 】

このプログラムにより調整される音量は、上述した 7 段階に分けられた基板ボリュームと異なり、消音から最大音量までを 5 段階に変化させることができるようになっている。これにより、例えば、ホールの店員等が音量調整スイッチを回動操作して音量を小さく設定した場合であっても、扉枠 3 側のトップ中央スピーカ、トップサイドスピーカと、本体枠 4 の低音用の本体枠スピーカ 6 2 2 とから流れる音楽や効果音等の演出音が小さくなるものの、パチンコ機 1 に不具合が発生しているときや遊技者が不正行為を行っているときには大音量（本実施形態では、最大音量）に設定した報知音を流すことができる。したがって、演出音の音量を小さくしても、報知音によりホールの店員等が不具合の発生や遊技者の不正行為を気付き難くなることを防止することができる。

30

【 1 9 6 3 】

また上記したように本実施形態では、電源投入後の所定期間（具体的には周辺制御部が初期設定処理（ステップ S 1 0 0 0）及び現在時刻設定処理（ステップ S 1 0 0 2）を終了するまでの期間）や特別図柄表示器（第一特別図柄表示器、第二特別図柄表示器）において特別図柄（第一特別図柄、第二特別図柄）の変動表示を開始又は停止するときの一定期間（この例では周辺制御部にて変動パターンコマンドを受信してから装飾図柄の変動表示開始後に 0 . 5 秒経過するまでや、周辺制御部にて停止表示コマンドを受信してから装飾図柄の確定表示後に 0 . 5 秒経過するまで）を除き、音量調整スイッチを回動操作することにより音楽や効果音の演出音の音量を調節するようになっていることに加えて、電源投入後の所定期間（具体的には周辺制御部が初期設定処理（ステップ S 1 0 0 0）及び現在時刻設定処理（ステップ S 1 0 0 2）を終了するまでの期間）や特別図柄表示器（第一特別図柄表示器、第二特別図柄表示器）において特別図柄（第一特別図柄、第二特別図柄）の変動表示を開始又は停止するときの一定期間（この例では周辺制御部にて変動パターンコマンドを受信してから装飾図柄の変動表示開始後に 0 . 5 秒経過するまでや、周辺制

40

50

御部にて停止表示コマンドを受信してから装飾図柄の確定表示後に0.5秒経過するまで)、さらに変動演出において設定された演出操作ユニット300の接触操作部302や押圧操作部303の操作期間(いわゆるボタン演出において演出操作ユニット300の接触操作部302や押圧操作部303の操作を受け付ける有効期間)等、を除き、演出操作ユニット300の接触操作部302や押圧操作部303を操作することで音楽や効果音の演出音の音量を調節することができるようになっている。具体的には電源投入後の所定期間(具体的には周辺制御部が初期設定処理(ステップS1000)及び現在時刻設定処理(ステップS1002)を終了するまでの期間)や特別図柄表示器(第一特別図柄表示器、第二特別図柄表示器)において特別図柄(第一特別図柄、第二特別図柄)の変動表示を開始又は停止するときの一定期間(この例では周辺制御部にて変動パターンコマンドを受信してから装飾図柄の変動表示開始後に0.5秒経過するまでや、周辺制御部にて停止表示コマンドを受信してから装飾図柄の確定表示後に0.5秒経過するまで)、さらに変動演出において設定された演出操作ユニット300の接触操作部302や押圧操作部303の操作期間(いわゆるボタン演出において演出操作ユニット300の接触操作部302や押圧操作部303の操作を受け付ける有効期間)等を除き、演出操作ユニット300の接触操作部302を回転操作すると、複数の目盛で構成されたインジケータが演出表示装置1600に表示されると共に、演出操作ユニット300の接触操作部302を回転操作することで音楽や効果音の演出音の音量を変化させて所望の音量(最小音量の1から最大音量の5までのいずれか)に調節することができる。

10

【1964】

20

具体的には、演出操作ユニット300の押圧操作部303を操作することなしに接触操作部302を右回転させ、接触操作部302の回転量が所定の回転量に到達すると演出音の音量が1段階上がった音量に変更され、演出操作ユニット300の押圧操作部303を操作することなしに接触操作部302を左回転させ、接触操作部302の回転量が所定の回転量に到達すると演出音の音量が1段階下がった音量に変更される。

【1965】

図201は、音量調整スイッチの回動操作や演出操作ユニット300の接触操作部302の回転操作に応じて扉枠3側のトップ中央スピーカ、トップサイドスピーカと、本体枠4の低音用の本体枠スピーカ622から出力される演出音の音量をボリューム5に設定されている状態で演出表示装置1600において装飾図柄を変動表示する変動演出が開始され、この変動演出の途中で演出操作ユニット300の押圧操作部303が押圧操作された場合と、その後に演出操作ユニット300の接触操作部302が回転操作された場合の例を示すタイミング図である。

30

【1966】

図201に示すように、演出表示装置1600で実行される変動演出の途中で演出音の音量をボリューム5からボリューム4に変更するために演出操作ユニット300の押圧操作部303を操作することなしに接触操作部302を左回転させ、接触操作部302の回転量が所定の回転量に到達すると、演出音の音量がボリューム5から1段階下がってボリューム4に変更され、この接触操作部302の回転操作に応じた変更が直ぐに扉枠3側のトップ中央スピーカ、トップサイドスピーカと、本体枠4の低音用の本体枠スピーカ622から出力される演出音に反映される。即ち、扉枠3側のトップ中央スピーカ、トップサイドスピーカと、本体枠4の低音用の本体枠スピーカ622から出力される演出音の音量を変更するために演出操作ユニット300の接触操作部302を回転操作したt1のタイミングでこの変更後の音量が扉枠3側のトップ中央スピーカ、トップサイドスピーカと、本体枠4の低音用の本体枠スピーカ622からの出力に反映されるようになっている。

40

【1967】

また、演出表示装置1600に表示されるインジケータは演出操作ユニット300の接触操作部302の回転操作に応じてその目盛を変化させるようになっている。これにより、視覚を通じて現在の設定音量を判別できるようになっている。また、本例では演出操作ユニット300の接触操作部302の回転操作に応じて表示されるインジケータを、装飾

50

図柄等による演出が実行される演出表示装置 1600 に表示する。また、このインジケータは演出表示装置 1600 に表示される画像の中でも最表面に表示される。本例では演出表示装置 1600 に表示されるインジケータを半透明に表示することでその背部で実行される変動演出等の画像を認識できるようになっている。なお、装飾図柄等による変動演出が実行される演出表示装置 1600 とは異なるサブの表示装置を設けるようにしてもよく、この場合には演出操作ユニット 300 の接触操作部 302 の回転操作に応じてインジケータをサブの表示装置に表示するようにしてもよい。また、本例では接触操作部 302 の操作終了から所定期間（例えば 3 s）が経過すると演出表示装置 1600 に表示されているインジケータを消失させる。なお、接触操作部 302 が回転操作されたことに基づいて演出表示装置 1600 にインジケータを表示した後、押圧操作部 303 が操作されたことに基づいて演出表示装置 1600 に表示されているインジケータを消失させるようにしてもよい。なお、上記したインジケータは演出表示装置 1600 の中央に表示されるものであってもよいし、演出表示装置 1600 の表示領域のうち演出画像等と重ならない右下表示領域等を区画し、この右下表示領域にインジケータを表示するようにしてもよい。また、パチンコ機 1 の各種設定用の表示を行う表示装置を演出表示装置 1600 とは別個に設け、この表示装置にインジケータを表示するようにしてもよい。

10

【1968】

また、演出操作ユニット 300 の接触操作部 302 を回転操作することでインジケータの目盛と音楽や効果音の演出音の音量とが変化すると、変化後の音量に応じた特定音（「ピッ」等の電子音）が扉枠 3 側のトップ中央スピーカ、トップサイドスピーカと、本体枠 4 の低音用の本体枠スピーカ 622 とから出力されるようになっている。これにより、演出操作ユニット 300 の接触操作部 302 を回転操作したときに音楽や効果音の演出音が扉枠 3 側のトップ中央スピーカ、トップサイドスピーカと、本体枠 4 の低音用の本体枠スピーカ 622 とから出力されていなくても、扉枠 3 側のトップ中央スピーカ、トップサイドスピーカと、本体枠 4 の低音用の本体枠スピーカ 622 とから出力される特定音によって実際の音量を確認しながら音量を調節することができる。なお、変動演出の実行中には特定音を出力しないようにしてもよい。即ち、変動演出の実行中には変動演出の内容に応じた演出音が出力されるものであり、特定音を出力させなくても実際の音量を確認することが可能であるためである。これにより、変動演出中に変動演出の内容とは無関係の特定音出力されることで実行中の変動演出が阻害されて遊技興趣が低下することを抑止することができる。

20

30

【1969】

この調節された音量は、周辺制御 IC の内蔵音源における複数のトラックのうち、音楽や効果音等の演出音の音データが組み込まれたトラックに対して、サブボリューム値として設定更新されて演出音の音量の調節に反映されるものの、上述した報知音や告知音の音量に調節に反映されないようになっている。

【1970】

このように、本実施形態では、音量調整スイッチを直接回動操作することにより音楽や効果音の演出音の音量を調節する場合と、演出操作ユニット 300 の接触操作部 302 や押圧操作部 303 の操作に応じて音量調整スイッチによって調節された音量に対して所定値を加算又は減算することによって、基板ボリュームの値を増やしたり、又は減らしたりすることにより音楽や効果音の演出音の音量を調節する場合と、の 2 つの方法がある。音量調整スイッチは、周辺制御基板 1510 に実装されているため、本体枠 4 を外枠 2 から必ず開放した状態にする必要がある。そうすると、音量調整スイッチを回動操作することができるのは、ホールの店員だけとなる。ところが、ホールの店員が調節した音量では、遊技者にとって小さく感じて音楽や効果音の演出音を聞き取り難い場合もあるし、遊技者にとって大きく感じて音楽や効果音の演出音をうるさく感じる場合もある。そこで、パチンコ機 1 の電源投入後に、演出操作ユニット 300 の接触操作部 302 や押圧操作部 303 を操作した場合には、音楽や効果音の演出音の音量を所望の音量に調節することができるようになっている。これにより、遊技者は所望の音量に音楽や効果音の演出音の音量を

40

50

調節することができるため、ホールの店員が調節した音量を小さく感じて音楽や効果音の演出音を聞き取り難い場合には、演出操作ユニット300の接触操作部302や押圧操作部303を操作して所望の音量まで大きくすることができるし、ホールの店員が調節した音量を大きく感じて音楽や効果音の演出音をうるさく感じる場合には、演出操作ユニット300の接触操作部302や押圧操作部303を操作して所望の音量まで小さくすることができる。

【1971】

また、本実施形態では、パチンコ機1において遊技が行われていない状態が所定時間継続され、客待ち状態となって演出表示装置1600によるデモンストレーションが繰返し行われると（例えば、10回）、前回、パチンコ機1の前面に着座して遊技を行っていた遊技者が調節した音量がキャンセルされて、音量が初期化されるようになっている。この音量の初期化では、ホールの店員が調節した音量、つまりホールの店員が音量調整スイッチを直接回動操作して調節した音量となるようになっている。これにより、前回、パチンコ機1の前面に着座して遊技を行っていた遊技者が調節した音量を小さく感じて音楽や効果音の演出音を聞き取り難い場合には、今回、パチンコ機1の前面に着座して遊技を行う遊技者が演出操作ユニット300の接触操作部302や押圧操作部303を操作して所望の音量まで大きくすることができるし、前回、パチンコ機1の前面に着座して遊技を行っていた遊技者が調節した音量を大きく感じて音楽や効果音の演出音をうるさく感じる場合には、今回、パチンコ機1の前面に着座して遊技を行う遊技者が演出操作ユニット300の接触操作部302や押圧操作部303を操作して所望の音量まで小さくすることができる。

【1972】

[14-2. 特定の周波数帯域の音量調節]

本例のパチンコ機1では、演出操作ユニット300の接触操作部302や押圧操作部303を操作した場合には、音量調整スイッチによって調節された音量に対して所定値を加算又は減算することによって、基板ボリュームの値を増やしたり、又は減らしたりして音楽や効果音の演出音の音量を調節することに加えて、特定の周波数帯域の音量を調節できるようになっている。具体的には、高音域（所定の周波数帯域以上）の音出力を抑制（消音でもよい）できるようになっている。

【1973】

即ち、電源投入後の所定期間（具体的には周辺制御部が初期設定処理（ステップS1000）及び現在時刻設定処理（ステップS1002）を終了するまでの期間）や特別図柄表示器（第一特別図柄表示器、第二特別図柄表示器）において特別図柄（第一特別図柄、第二特別図柄）の変動表示を開始又は停止するときの一定期間（この例では周辺制御部にて変動パターンコマンドを受信してから装飾図柄の変動表示開始後に0.5秒経過するまでや、周辺制御部にて停止表示コマンドを受信してから装飾図柄の確定表示後に0.5秒経過するまで）、さらに変動演出において設定された演出操作ユニット300の接触操作部302や押圧操作部303の操作期間（いわゆるボタン演出において演出操作ユニット300の接触操作部302や押圧操作部303の操作を受け付ける有効期間）等、を除き、演出操作ユニット300の押圧操作部303を押圧操作すると、パチンコ機1の様々な環境（高音の出力の有無、扉枠3のLEDの発光の有無等）を設定する環境変更モードを行うための画面が演出表示装置1600に表示されるようになっている。環境変更モードを行うための画面では変更可能とされる環境（高音の出力の有無、扉枠3のLEDの発光の有無等）が一覧で表示され、演出操作ユニット300の接触操作部302でいずれかの環境設定を選択した状態で押圧操作部303を操作することで当該環境設定を変更する処理を実行可能となる。このように、環境変更モードの画面に従って演出操作ユニット300の接触操作部302や押圧操作部303を操作することで、特定の周波数帯域の音出力を抑制したり、音量調整スイッチの回動操作や演出操作ユニット300の接触操作部302の回転操作に応じて設定されている音量で出力させたりできるようになっている。また、環境変更モードの画面は演出表示装置1600に表示される画像の中でも最表面に表示

されるものの、半透明に表示されることで背部の画像を認識できるようになっている。

【1974】

具体的には、演出操作ユニット300の接触操作部302を回転操作することなしに押圧操作部303を押圧操作すると、環境変更モードを行うための画面が演出表示装置1600に表示される。そして、接触操作部302を操作して特定の周波数帯域の音量調節を選択している状態で押圧操作部303を押圧操作することで特定の周波数帯域の音出力を抑制する状態と特定の周波数帯域の音出力を抑制しない状態との選択画面が表示され（例えば音量設定用のミニキャラを表示すると共に、ミニキャラの吹き出し内に「高音域カットオン」又は「高音域カットオフ」を表示し、接触操作部302を所定の回転量だけ回転操作する毎に表示を切り替える）、再び接触操作部302を操作して特定の周波数帯域の音出力を抑制する状態と特定の周波数帯域の音出力を抑制しない状態との一方が選択された状態で押圧操作部303を押圧操作することで選択されている状態への変更が決定され、決定画面が表示される（音量設定用のミニキャラの吹き出し内で「高音域のカット有りね」又は「高音域のカット無しね」のどちらかを表示する）。その後、所定期間（例えば3s）が経過すると演出表示装置1600に表示されている決定画面を消失させることで環境変更モードを終了する。なお、決定画面が表示された後、押圧操作部303が操作されたことに基づいて演出表示装置1600に表示されている決定画面を消失させるようにしてもよい。なお、上記環境変更モードを行うための画面、選択画面、決定画面は演出表示装置1600の中央に表示されるものであってもよいし、演出表示装置1600の表示領域のうち演出画像や上記演出音の音量調節時のインジケータの表示と重ならない左下表示領域等を区画し、環境変更モードを行うための画面と選択画面と決定画面とをこの左下表示領域に表示するようにしてもよい。また、パチンコ機1の各種設定用の表示を行う表示装置を演出表示装置1600とは別個に設け、この表示装置に上記環境変更モードを行うための画面、選択画面、決定画面を表示するようにしてもよい。

10

20

【1975】

なお、演出操作ユニット300の接触操作部302を回転操作することなしに押圧操作部303を押圧操作することにより、環境変更モードを行うための画面が演出表示装置1600に表示された後に、接触操作部302を回転操作させても演出音の音量調節は無効とされ、演出表示装置1600にインジケータは表示されない。そして、環境変更モードの終了後に演出操作ユニット300の押圧操作部303を押圧操作することなしに接触操作部302を回転操作すると演出音の音量調節が有効となって演出表示装置1600にインジケータが表示されるようになる。

30

【1976】

また、図201に示すように演出表示装置1600で実行される変動演出の途中で特定の周波数帯域の演出音の音量を音量調整スイッチの回動操作や演出操作ユニット300の接触操作部302の回転操作に応じて設定されている音量よりも抑制するために演出操作ユニット300の接触操作部302や押圧操作部303を操作すると、これらの操作が完了したt2のタイミングでは演出操作ユニット300の接触操作部302や押圧操作部303の操作に応じた変更が扉枠3側のトップ中央スピーカ、トップサイドスピーカと、本体枠4の低音用の本体枠スピーカ622から出力される演出音に反映されない。そして、演出表示装置1600で実行される変動演出が終了するt3のタイミング（主制御MPU1310aから装飾図柄の表示結果の導出表示を指示する停止表示コマンドを受信したことに基づいて装飾図柄を確定停止させたタイミング）で変動演出の途中に行われた演出操作ユニット300の接触操作部302や押圧操作部303の操作に応じた変更を反映させる、即ち特定の周波数帯域の演出音の音量を音量調整スイッチの回動操作や演出操作ユニット300の接触操作部302の回転操作に応じて設定されている音量よりも抑制する。

40

【1977】

なお、変動演出の途中で特定の周波数帯域の演出音の音量調節において接触操作部302や押圧操作部303を完了したt2のタイミング以降では、特定の周波数帯域の演出音の音量調節は無効とされる。そして、変動演出が終了するt3のタイミングで演出操作コ

50

ニット300の接触操作部302や押圧操作部303の操作に応じた特定の周波数帯域の演出音の音量調節の変更が反映されると、特定の周波数帯域の演出音の音量調節が有効となる。また、本例では特定の周波数帯域の演出音の音量調節は無効とされる場合であっても演出操作ユニット300の接触操作部302を回転操作することなしに押圧操作部303を押圧操作すると環境変更モードを行うための画面は演出表示装置1600に表示されるが、特定の周波数帯域の音量調節を選択することはできないようになっている。なお、特定の周波数帯域の演出音の音量調節が無効とする期間では演出操作ユニット300の接触操作部302を回転操作することなしに押圧操作部303を押圧操作しても環境変更モードを行うための画面を演出表示装置1600に表示させないようにしてもよい。

【1978】

このように、本例のパチンコ機1では演出表示装置1600で実行される変動演出の途中で特定の周波数帯域の演出音の音量を調節するために演出操作ユニット300の接触操作部302や押圧操作部303を操作した場合には、これら操作に応じた変更を直ぐに反映させることなく、演出表示装置1600で実行されている変動演出の終了後に反映させるようになっている。通常、変動演出の開始から終了まではその変動演出の内容に応じた演出音が扉枠3側のトップ中央スピーカ、トップサイドスピーカと、本体枠4の低音用の本体枠スピーカ622から連続的に出力されるため、変動演出の途中で特定の周波数帯域の演出音の音量を調節する場合には（連続的に出力されている演出音が一瞬途切れて、その後特定の周波数帯域の音量の抑制された演出音又は特定の周波数帯域の音量の抑制されていない演出音の出力が再開される等により）遊技者に違和感を与えるおそれがある。

【1979】

本例のパチンコ機1では変動演出の途中で特定の周波数帯域の演出音の音量を調節するために演出操作ユニット300の接触操作部302や押圧操作部303が操作された場合に、変動演出が終了するまではこの操作に応じた変更を反映させることなしに変動演出の終了後に反映させることで、変動演出中に連続的に流れる演出音については事前に設定されている内容で出力し、変動演出が終了して当該変動演出の内容に応じて連続的に流れていた演出音の出力が停止した後に演出操作ユニット300の接触操作部302や押圧操作部303の操作による特定の周波数帯域の音量調節を反映させた演出音を出力可能にするため、遊技者に違和感を与えない。即ち、演出音が連続的に出力されている変動演出中には特定の周波数帯域の音量調節を反映させずに、この連続的に出力されていた演出音が停止して、次の演出音を出力するまでの切り替えタイミングで反映させることで、調節に応じた演出音の変更を違和感なく行うことができる。

【1980】

一方、変動演出の行われていない期間に特定の周波数帯域の演出音の音量を調節するために演出操作ユニット300の接触操作部302や押圧操作部303が操作された場合には、この操作に応じた変更が直ぐに反映されて特定の周波数帯域の音量の調節された演出音が扉枠3側のトップ中央スピーカ、トップサイドスピーカと、本体枠4の低音用の本体枠スピーカ622から出力される。

【1981】

このように、変動演出中における演出音の音量調節については直ぐに反映させる一方で、特定の周波数帯域の演出音の音量調節については直ぐに反映させないようになっている。即ち、演出音の変更により遊技者に違和感を与えるなどの実行中の変動演出で予定されている演出に悪影響を及ぼし得る音関連情報については変動演出中の変更を禁止して演出効果の低下を抑止するようになっている。

【1982】

また、特定の周波数帯域の音量調節を直ぐに反映させない場合にはその旨を演出表示装置1600に表示することにより遊技者に通知するようにしてもよい。例えば、変動演出の途中で特定の周波数帯域の演出音の音量を調節するために演出操作ユニット300の接触操作部302や押圧操作部303が操作された場合に、特定の周波数帯域の音量調節は直ぐに反映させないものの、演出表示装置1600に音量設定用のミニキャラを表示して

10

20

30

40

50

このミニキャラの吹き出し内に「ちょっとまってね」等の待機表示を行うことで特定の周波数帯域の演出音の音量を調節するための演出操作ユニット300の接触操作部302や押圧操作部303の操作を正常に受け付けていることを遊技者に通知するようにしてもよい。また、特定の周波数帯域の演出音の音量を調節するための演出操作ユニット300の接触操作部302や押圧操作部303の操作を正常に受け付けていることを遊技者に通知する待機表示を、特定の周波数帯域の音量調節を反映させるタイミングまでの残り時間に応じて変化させるようにしてもよく、例えば演出表示装置1600に音量設定用のミニキャラを表示してこのミニキャラの吹き出し内に「ちょっとまってね」等の待機表示1を行って特定の周波数帯域の演出音の音量を調節するための演出操作ユニット300の接触操作部302や押圧操作部303の操作を正常に受け付けていることを遊技者に通知した後、特定の周波数帯域の音量調節を反映させるタイミングまでの残り時間が所定時間となった場合に、演出表示装置1600に音量設定用のミニキャラを表示してこのミニキャラの吹き出し内にて「3」、「2」、「1」などのカウントダウンを行う待機表示2を行うようにしてもよい。さらに、特定の周波数帯域の演出音の音量を調節するタイミングに到達した場合に、その旨を通知するようにしてもよく、例えば演出表示装置1600に音量設定用のミニキャラを表示してこのミニキャラの吹き出し内に「選択反映開始！」等の反映表示を行うようにしてもよい。

10

【1983】

また、上記した例では特定の周波数帯域の音量調節として、特定の周波数帯域の音量が抑制されないイコライザ設定Aと、特定の周波数帯域の音量が抑制されるイコライザ設定Bと、が予めイコライザの設定パターンとして記憶されており、上記特定の周波数帯域の演出音の音量調節が行われることでイコライザ設定Aとイコライザ設定Bとを切り替えることにより、特定の周波数帯域の音量が抑制されない状態と、特定の周波数帯域の音量が抑制された状態と、の二段階（オンとオフ）に切り替えるようになっている。なお、特定の周波数帯域の音量の抑制度合いの異なる複数のイコライザ設定をイコライザの設定パターンとして予め記憶し、これら複数のイコライザ設定を切り替えることで、特定の周波数帯域の音量の抑制度合いが異なる複数の状態に切り替えるようにしてもよい。例えば、特定の周波数帯域の音量が抑制されないイコライザ設定Aと、特定の周波数帯域の音量が消音されるイコライザ設定Bと、特定の周波数帯域の音量が音量調整スイッチの回動操作や演出操作ユニット300の接触操作部302の回転操作に応じて設定されている音量の半分の音量に抑制されるイコライザ設定C（例えば設定されている音量がボリューム6であればボリューム3に変更）と、を予めイコライザの設定パターンとして記憶し、上記特定の周波数帯域の演出音の音量調節が行われることでイコライザ設定Aとイコライザ設定Bとイコライザ設定Cとのいずれかに切り替えることにより、特定の周波数帯域の音量が抑制されない状態と、特定の周波数帯域の音量を消音させた状態と、特定の周波数帯域の音量を音量調整スイッチの回動操作や演出操作ユニット300の接触操作部302の回転操作に応じて設定されている音量の半分の音量に抑制した状態と、の三段階に切り替え可能となるようにしてもよい。これにより、様々な遊技者の嗜好に合った設定を行うことができるようになる。

20

30

【1984】

また、特定の周波数帯域の演出音は上記したものに限らず、音声の周波数帯域や低音域等も含まれるものであり、例えば変動演出中にキャラクタなどから発せられるセリフの音量を調節できるようにしてもよいし（複数のキャラクタがある場合には一括して調節するものでもよいし、個々に調節するものでもよい）、低音域の音量を調節できるようにしてもよい。また、大当たり確定を報知するための演出音（確定音）や賞球払い出し時の払い出し音等についても調節できるようにしてもよい。また、特定の周波数帯域として複数の周波数帯域の音量を調節できるようにしてもよく、例えば高音域と低音域との両方の音量を調節するようにしてもよい。この場合、高音域と低音域とのそれぞれをまとめて調節するようにしてもよいし（例えば高音域を抑制しない状態と抑制する状態との一方に切り替える操作と低音域を抑制しない状態と抑制する状態との一方に切り替える操作とを一回の操作

40

50

でまとめて行う)、各々調節する(例えば高音域を抑制しない状態と抑制する状態との一方に切り替える操作と低音域を抑制しない状態と抑制する状態との一方に切り替える操作とを別々に行う)ようにしてもよい。即ち複数の設定モード(高音カット、払出音カット、大当り確定音カットなど)のうちのいずれかを遊技者が選択できるようにしてもよい。これにより、様々な遊技者の嗜好に合った設定を行うことができるようになる。

【1985】

また、大当り遊技状態中や小当り遊技状態中等において連続的な演出音を出力するような場合に、上記演出音の音量調節については扉枠3側のトップ中央スピーカ、トップサイドスピーカと、本体枠4の低音用の本体枠スピーカ622からの出力に直ぐに反映させる一方、特定の周波数帯域の音量調節については大当り遊技状態及び小当り遊技状態の終了後に反映させるようにしてもよい。これにより連続的な演出音の出力が停止して、次の演出音を出力するまでの切り替えタイミングで特定の周波数帯域の音量調節を扉枠3側のトップ中央スピーカ、トップサイドスピーカと、本体枠4の低音用の本体枠スピーカ622からの出力に反映させることで、調節に応じた演出音の変更を違和感なく行うことができる。なお、大当り遊技状態中や小当り遊技状態中は変動演出に比べて遊技者の演出内容に対する注目度は落ちるため、特定の周波数帯域の音量調節についても上記演出音の音量調節と同様に扉枠3側のトップ中央スピーカ、トップサイドスピーカと、本体枠4の低音用の本体枠スピーカ622からの出力に直ぐに反映させるようにしてもよい。

10

【1986】

また、時短状態中等の通常状態とは異なる遊技状態において連続的な演出音を出力するような場合に、上記演出音の音量調節については扉枠3側のトップ中央スピーカ、トップサイドスピーカと、本体枠4の低音用の本体枠スピーカ622からの出力に直ぐに反映させ、特定の周波数帯域の音量調節については変動演出の途中で特定の周波数帯域の演出音の音量を調節するために演出操作ユニット300の接触操作部302や押圧操作部303が操作された場合に、変動演出が終了するまではこの操作に応じた変更を反映させることなしに変動演出の終了後に反映させ、変動演出が行われていないときに特定の周波数帯域の演出音の音量を調節するために演出操作ユニット300の接触操作部302や押圧操作部303が操作された場合に扉枠3側のトップ中央スピーカ、トップサイドスピーカと、本体枠4の低音用の本体枠スピーカ622からの出力に直ぐに反映させるようにしてもよい。即ち、変動演出という遊技者の最も注目する演出の実行中には特定の周波数帯域の音量調節を反映させることなく、変動演出の終了後に反映させることで遊技者があまり注目していないときに特定の周波数帯域の音量調節を反映させて調節に応じた演出音の変更を違和感なく行うことができるようにしてもよい。

20

30

【1987】

なお、特定の周波数帯域の音量調節を反映させた場合であっても扉枠3側のトップ中央スピーカ、トップサイドスピーカと、本体枠4の低音用の本体枠スピーカ622から実際に演出音出力されるまでは変更後の演出音の出力は行われぬ。そのため、変動演出の途中で特定の周波数帯域の演出音の音量を調節するために演出操作ユニット300の接触操作部302や押圧操作部303が操作された場合に、変動演出の終了後に特定の周波数帯域の音量調節を反映させても、変更後の演出音は次の変動演出の開始後に扉枠3側のトップ中央スピーカ、トップサイドスピーカと、本体枠4の低音用の本体枠スピーカ622から出力される。即ち、次回の変動演出を開始するための抽選処理(当り判定抽選等)が行われた後に実際の出力が行われるようになる。同様に、演出表示装置1600においてデモンストレーションが行われている期間に特定の周波数帯域の演出音の音量を調節するために演出操作ユニット300の接触操作部302や押圧操作部303が操作された場合には、特定の周波数帯域の演出音の音量調節を直ぐに反映させるものの、デモンストレーションとして演出音の出力がなされないものであれば次の変動演出が開始されるまでは変更後の演出音は扉枠3側のトップ中央スピーカ、トップサイドスピーカと、本体枠4の低音用の本体枠スピーカ622から出力されずに、変動演出の開始後に出力される。

40

【1988】

50

また、特定の周波数帯域の音量調節は演出音の音量が初期化されるときに同時に初期化されるようになっている。即ち、パチンコ機 1 において遊技が行われていない状態が所定時間継続され、客待ち状態となって演出表示装置 1600 によるデモンストレーションが繰返し行われると（例えば、10回）、前回、パチンコ機 1 の前面に着座して遊技を行っていた遊技者が調節した音量がキャンセルされて、音量が初期化されると同時に特定の周波数帯域の音量調節も初期化（特定の周波数帯域の音量が抑制されていない状態）されるようになっている。

【1989】

また、報知音が大音量（最大音量でもよい）で出力されるエラー報知の実行中に特定の周波数帯域の演出音の音量を調節するために演出操作ユニット 300 の接触操作部 302 や押圧操作部 303 が操作された場合には、エラー報知の起因となった異常の度合い（不正レベル）に応じて特定の周波数帯域の音量調節を報知音に反映させるか否かを適宜設定するようにしてもよい。

10

【1990】

例えば、図 202 に示すように皿ユニット 200 の下皿 202 内が遊技球 B で一杯になっていることが満タン検知センサ 154 によって検知されたような軽微な異常（満タンエラー）が発生したときに実行される満タンエラー報知中に特定の周波数帯域の音量を調節するために演出操作ユニット 300 の接触操作部 302 や押圧操作部 303 を操作したときには、直ぐに特定の周波数帯域の音量調節を報知音に反映させ、特定の周波数帯域の音量の調節後に軽微な異常（満タンエラー）が発生したときには特定の周波数帯域の音量調節を報知音に反映させた状態を継続させ、扉枠 3 側のトップ中央スピーカ、トップサイドスピーカと、本体枠 4 の低音用の本体枠スピーカ 622 から変更後の報知音を出力するようにしてもよい。本例では満タンエラー報知として扉枠 3 側のトップ中央スピーカ、トップサイドスピーカから出力される音声（例えば「球を抜いてください！」等）が特定の周波数帯域の音量調節を反映させたものに変更される（例えば特定の周波数帯域の音量を抑制していない場合には女性の声で出力し、特定の周波数帯域の音量を抑制している場合には男性の声で出力する）。

20

【1991】

一方、図 203 に示すように扉枠 3 が開放されたことを検知したような重大な異常（扉開放エラー）が発生したときに実行される扉開放エラー報知中に特定の周波数帯域の音量を調節するために演出操作ユニット 300 の接触操作部 302 や押圧操作部 303 が操作されたときや特定の周波数帯域の音量の調節後に重大な異常（扉開放エラー）が発生したときには、特定の周波数帯域の音量調節を報知音に反映させないようにしてもよい。本例では扉開放エラー報知として扉枠 3 側のトップ中央スピーカ、トップサイドスピーカから出力される音声（例えば「扉が開いています！」等）の特定の周波数帯域における音量調節が可能とされているものの（例えば特定の周波数帯域の音量を抑制していない場合には女性の声で出力し、特定の周波数帯域の音量を抑制している場合には男性の声で出力する）、重大な異常が発生したときには特定の周波数帯域における音量調節を無効として特定の周波数帯域の音量が抑制されていない報知音を出力する。

30

【1992】

即ち、図 202 に示すように皿ユニット 200 の下皿 202 内が遊技球 B で一杯になっていることが満タン検知センサ 154 によって検知されたような軽微な異常（満タンエラー）発生時の満タンエラー報知中には、音量を調節するために演出操作ユニット 300 の接触操作部 302 の回転操作した場合に、当該操作については有効なものとして受け付けるもののこの音量調節を報知音には反映させない一方で、特定の周波数帯域の音量調節については報知音に反映させて扉枠 3 側のトップ中央スピーカ、トップサイドスピーカと、本体枠 4 の低音用の本体枠スピーカ 622 から変更後の報知音を出力する。また、図 203 に示すように扉枠 3 が開放されたことを検知したような重大な異常（扉開放エラー）発生時の扉開放エラー報知中には、音量を調節するために演出操作ユニット 300 の接触操作部 302 の回転操作した場合に、当該操作については有効なものとして受け付けるもの

40

50

この音量調節を報知音には反映させないだけでなく、特定の周波数帯域の音量調節についても報知音に反映させないようになっている。このようにエラー報知の起因となった異常の度合い（不正レベル）に応じて特定の周波数帯域の音量調節を報知音に反映させるか否かを適宜設定することで、重大な異常については確実に発見できるようになる。

【 1 9 9 3 】

また、図 2 0 3 に示すように特定の周波数帯域の音量を抑制するように演出操作ユニット 3 0 0 の接触操作部 3 0 2 や押圧操作部 3 0 3 が操作されて扉枠 3 側のトップ中央スピーカ、トップサイドスピーカと、本体枠 4 の低音用の本体枠スピーカ 6 2 2 から変更後の演出音が出力されている状態で、重大な異常が発生した場合には環境変更モードや演出操作ユニット 3 0 0 の操作に応じた特定の周波数帯域の音量調節を行うことなく、特定の周波数帯域の音量の抑制を強制的に解除（オフ）し、特定の周波数帯域の音量が抑制されていない報知音が出力される。上記したように報知音は所定期間（例えば、9 0 秒）だけ出力され、報知音の停止後に演出音の出力を再開する場合には、環境変更モードや演出操作ユニット 3 0 0 の操作に応じた特定の周波数帯域の音量調節を行うことなく、強制的に解除された特定の周波数帯域の音量の抑制が再び設定（オン）されて特定の周波数帯域の音量の抑制された演出音が扉枠 3 側のトップ中央スピーカ、トップサイドスピーカと、本体枠 4 の低音用の本体枠スピーカ 6 2 2 から出力されるようになっている。

10

【 1 9 9 4 】

このように、本例のパチンコ機 1 では特定の周波数帯域の音量調節を可能にし、演出操作ユニット 3 0 0 の接触操作部 3 0 2 や押圧操作部 3 0 3 の操作による特定の周波数帯域の音量調節を反映させた演出音や報知音を直ぐに出力可能にする場合と、演出操作ユニット 3 0 0 の接触操作部 3 0 2 や押圧操作部 3 0 3 の操作による特定の周波数帯域の音量調節を直ぐに演出音の出力に反映させることなしにタイミングを遅らせて変更後の演出音や報知音を出力可能にする場合と、をパチンコ機 1 の状態（遊技状態やエラー状態等）に応じて適宜設定している。これにより、演出効果の低下を抑制したり、重大な異常を確実に発見したりできるようになる。

20

【 1 9 9 5 】

[1 5 . 当選確率等の設定変更]

上記パチンコ機 1 において、設定値に応じて大当たりや小当たり等の確率等を変更する例について説明する。以下では払出制御基板 6 3 3 に設定基板上の設定キー、設定変更スイッチ及び設定確定スイッチからの操作信号を出力するものとする。なお、本例では設定基板が払出制御基板 6 3 3 と接続されるが、電源基板カバー 6 3 1 内の電源基板 6 3 0 と接続されてもよいし、設定基板が主制御基板 1 3 1 0 と接続されてもよい。さらに設定基板が独立した基板ではなく、払出制御基板 6 3 3 や電源基板 6 3 0 や主制御基板 1 3 1 0 の一部でも構成されてもよい。すなわち、払出制御基板 6 3 3、電源基板 6 3 0 又は主制御基板 1 3 1 0 のいずれかに、設定キー、設定変更スイッチ、設定確定スイッチ及び設定表示器が搭載されてもよい。

30

【 1 9 9 6 】

本例のパチンコ機 1 では、パチンコ機 1 の背面側の基板ユニット 6 2 0 にパチンコ機の遊技性能を設定するための設定基板を有している。設定基板は、基板ユニット 6 2 0 の払出制御基板 6 3 3 と接続されており、払出制御部 6 3 3 a が設定基板に設けられる各スイッチの操作状態を取得して、設定又は選択された設定値を表示する設定表示器を制御する。

40

【 1 9 9 7 】

設定基板には、パチンコ機 1 の動作モードを設定変更モードに変更するための設定キー、設定値を変更するための設定変更スイッチ、変更された設定値を確定入力するための設定確定スイッチ、及び、設定又は選択された設定値を表示する設定表示器が設けられ、設定変更の操作を受け付ける設定変更操作部として機能する。上記したように設定基板はパチンコ機 1 の背面側の基板ユニット 6 2 0 に設けられ、遊技店において遊技島に複数のパチンコ機 1 が列設された状態では、本体枠 4 を外枠 2 から開放させることにより設定変更の操作が可能になる。

50

【 1 9 9 8 】

本実施形態では、設定基板上の設定キー、設定変更スイッチ及び設定確定スイッチの操作信号は、払出制御部 6 3 3 a に取り込まれる。また、設定表示器は、払出制御部 6 3 3 a によって制御される。確定した設定は、払出制御部 6 3 3 a から主制御基板 1 3 1 0 に送信され、主制御 M P U 1 3 1 0 a は特別抽選等で用いられるテーブル（当り判定テーブル、大当り図柄決定テーブル、小当り図柄決定テーブル等）として設定に応じたテーブルを選択する。なお、特別抽選等で用いられるテーブルは設定毎に設けられ、各テーブルは少なくとも一部の値が異なるように設定されている。

【 1 9 9 9 】

具体的には、図 2 0 4 に示すように本例では、「大当り確率」、「小当り確率」、「小当り種別」、「普通図柄当り確率」、及び「普図当り種別に応じた第二始動口の開閉パターン」が設定値 1 ~ 設定値 6 のそれぞれに対応して設定されている。

10

【 2 0 0 0 】

また、大当り確率（当り判定テーブルのうち大当りに当選したことを示す大当り判定値の割合）は設定値毎に異なる値が設定され、設定値 1 で「3 1 9 分の 1」、設定値 2 で「3 0 9 分の 1」、設定値 3 で「2 9 9 分の 1」、設定値 4 及び設定値 6 で「2 7 9 分の 1」、設定値 5 で「2 8 9 分の 1」となっている。この例では、設定値 1 ~ 設定値 5 では設定値が高くなる程に大当り確率が高くなるようにされるものの、最も設定値の高い設定値 6 では設定値 5 よりも大当り確率が低くされている。なお、大当り確率を設定値に比例して向上させるようにしてもよく、この場合には設定値 1 ~ 設定値 6 で設定値が高くなるほどに大当り確率が高くなるように設定すればよい。

20

【 2 0 0 1 】

また、小当り確率（当り判定テーブルのうち小当りに当選したことを示す小当り判定値の割合）は設定値毎に異なる値が設定され、第一特別図柄の特別抽選に用いられるテーブルでは、設定値 1 ~ 設定値 4 までは「1 0 0 分の 1」、設定値 5 及び設定値 6 で「9 0 分の 1」とされ、第二特別図柄の特別抽選に用いられるテーブルでは、設定値 1 ~ 設定値 5 までは「1 0 0 分の 5 0」、設定値 6 で「1 0 0 分の 6 6」とされている。本例では高設定値（設定値 5 や設定値 6）の場合には他の設定値（低設定値）よりも小当り確率を高めることで間接的に大当り遊技状態の発生頻度を増大させるようになっている。このように、第一特別図柄の特別抽選に用いられるテーブルでは、小当り確率を設定値に応じて変化させることで通常状態時には小当りの当選頻度によって設定値を推測させる一方、第二特別図柄の特別抽選に用いられるテーブルでは小当り確率を全設定値で略同一とすることで時短状態時には純粋に時短状態の継続（連ちゃん）を楽しませるようにしている。

30

【 2 0 0 2 】

また、主に通常状態時に実行される第一特別図柄の特別抽選に用いられるテーブルでは設定値 5 及び設定値 6 の小当り確率を設定値 1 ~ 設定値 4 よりも高く設定しているのに対し、主に時短状態時に実行される第二特別図柄の特別抽選に用いられるテーブルでは設定値 6 の小当り確率だけが設定値 1 ~ 設定値 5 よりも高く設定される。そのため、設定値 4 と設定値 5 では通常状態時に実行される第一特別図柄の特別抽選においては異なる小当り確率で抽選が行われるものの、時短状態時に実行される第二特別図柄の特別抽選においては同一の確率で小当り抽選が行われるようになっている。ただし、大当り確率や後述する小当り種別の決定割合が設定値 4 よりも設定値 5 の方が高くなるように設定され、全体として設定値 5 の方が設定値 4 よりも有利になるようにされている。

40

【 2 0 0 3 】

また、通常状態時の大当り確率は高い一方で小当り確率は低いことで、設定値 4 のように時短状態に移行制御される契機としての当りが「大当り」である可能性が高い一方で「小当り」を介して大当りとなる可能性が低い遊技と、設定値 5 のように時短状態に移行制御される契機としての当りが「大当り」である可能性が低い一方で「小当り」を介して大当りとなる可能性が高い遊技と、を設定値の変更によって実現でき、時短状態に移行制御される契機としての当りの種類に応じて設定値を推測させる新たなゲーム性を提供するこ

50

とができる。

【2004】

なお、小当り確率を設定値に比例して向上させるようにしてもよく、この場合には設定値1～設定値6で設定値が高くなるほどに小当り確率が高くなるように設定すればよい。また、設定値1～設定値6のうち一部の設定値に応じた小当り確率を、この一部の設定値よりも低設定値のいずれかの設定値に応じた小当り確率よりも低くするようにしてもよい。例えば、設定値4の小当り確率として100分の1とし、設定値4よりも低設定値の設定値3の小当り確率として90分の1としてもよい。この場合には小当りとなった場合に有利な小当り種別（本例では第三小当り）に決定される割合を設定値3よりも設定値4の方が高くなるように設定することで設定値3よりも設定値4の方が有利な状態となるようにしてもよい。

10

【2005】

また、上記特別抽選（当り判定処理（ステップS305））の結果、小当りとすることに決定されたことに基づいて小当り種別を決定する場合の決定割合も（小当り図柄決定テーブルに設定される選択割合）、設定値毎に異なる値が設定されている。本例では、第一特別図柄の特別抽選結果として小当りとすることに決定された場合に、設定値1～設定値3では10分の9の割合で第二小当りに決定されて10分の1の割合で第三小当りに決定され、設定値4及び設定値5では10分の8の割合で第二小当りに決定されて10分の2の割合で第三小当りに決定され、設定値6では10分の1の割合で第一小当りに決定されて10分の6の割合で第二小当りに決定されて10分の3の割合で第三小当りに決定されるようになっている。

20

【2006】

また第二特別図柄の特別抽選結果として小当りとすることに決定された場合に、設定値1及び設定値2では10分の3の割合で第一小当りに決定され、10分の6の割合で第二小当りに決定され、10分の1の割合で第三小当りに決定され、設定値3及び設定値4では10分の2の割合で第一小当りに決定され、10分の6の割合で第二小当りに決定され、10分の2の割合で第三小当りに決定され、設定値5及び設定値6では10分の1の割合で第一小当りに決定され、10分の6の割合で第二小当りに決定され、10分の3の割合で第三小当りに決定されるようになっている。

【2007】

また、上記したように第一小当りは役物入賞口2006に受入れられた遊技球Bを第一ハズレ口2535に誘導するものであり、大当り遊技状態の発生可能性がない、又は大当り遊技状態の発生可能性が極めて低いものである。そして、本例では第一特別図柄の特別抽選結果として小当りとすることに決定された場合には、設定値が6の場合にだけ第一小当りが選択されて他の設定値（設定値1～設定値5）では選択されないようにすることで、通常状態という時短状態に比べて遊技者に不利な状態では小当りとなった場合に設定値1～設定値5であれば必ず大当り遊技状態の発生可能性を有する第二小当りか又は第三小当りを発生させて大当り遊技状態への期待を抱かせつつ、小当り遊技状態を実行させることができる。即ち、設定値1～設定値5の場合に通常状態という時短状態よりも遊技者に不利な状態で小当りとなった場合に大当り遊技状態への期待を抱きつつ小当り遊技状態に注目したものの、役物入賞口2006に受入れられた遊技球Bが全て第一ハズレ口2535に誘導されてしまい、大当り遊技状態の発生の可能性が全くないことを認識すると遊技者の落胆が大きくなるが、少なくとも大当り遊技状態の発生可能性を有する第二小当りか又は第三小当りを発生させることで小当り遊技状態中は大当り遊技状態への期待を抱かせて注目させることができ、遊技興趣の低下を抑止できる。一方、設定値6の場合には第一小当りが選択される場合があるものの、通常状態で第一小当りが実行されることにより最高設定値である設定値6であることを判別できるため、第一小当りに当選した落胆以上の喜びを遊技者に与えることができ、遊技興趣の低下を抑止できる。

30

40

【2008】

また、第二特別図柄の特別抽選結果として小当りとすることに決定された場合には第一

50

小当りが選択されるようになっている。時短状態では通常状態よりも小当り確率が高められることで小当り遊技状態の実行頻度が高い。そのため、第一小当りが実行されて役物入賞口 2006 に受入れられた遊技球 B が全て第一ハズレ口 2535 に誘導され、大当り遊技状態の発生の可能性が全くないことを認識されたとしても遊技者を落胆させない。また、第二特別図柄の特別抽選結果として小当りとするに決定された場合に、低設定値（設定値 1 や設定値 2）では第一小当りの決定割合を高め、高設定値では第一小当りの決定割合を低下されるようになっている。即ち、高設定値では低設定値に比べて第二特別図柄の特別抽選結果として小当りとするに決定された場合に遊技者に不利な小当り種別に決定される割合が低くされ、これによって高設定値では低設定値よりも遊技者に有利となるようになっている。

10

【2009】

また、上記したように第三小当りは役物入賞口 2006 に受入れられた遊技球 B を第一 V 入賞口 2007 に誘導するものであり、第三小当りに決定されることは大当りに当選したと略同様の状態である。つまり、第三小当りの決定割合が高くなるということは大当りの当選確率が高くなるものと同義であり、本例では高設定値（設定値 5 や設定値 6）では第三小当りの決定割合を高めることで間接的に大当り遊技状態の発生確率を向上させている。

【2010】

また、普通抽選の当選確率（普通図柄当り判定用乱数のうち普通当りであることを示す普通図柄当り判定値の割合）は設定値毎に異なる値が設定され、設定値 1～設定値 5 では「2分の1」とされ、設定値 6 では「1分の1」とされている。そのため、設定値 6 では普通入賞口 2003 に遊技球 B が受入れられて普通抽選が行われると、必ず第二始動口扉 2411 が前進して第二始動口 2004 へ遊技球 B を受入れ可能な状態になるものであり、他の設定値よりも遊技者に有利な状態となっている。

20

【2011】

また、本例では普通抽選結果として普通当りとするに決定した場合には、普通図柄当り A（普図当り図柄 A）と普通図柄当り B（普図当り図柄 B（普図当り図柄 B 1～普図当り図柄 B 5））と普通図柄当り C（普図当り図柄 C）との複数の普通図柄当り種別の中からいずれかに決定するようになっており、決定した普通図柄当り種別に応じた態様（普図当り図柄 A、普図当り図柄 B、普図当り図柄 C）を普通図柄表示器に導出表示するようになっている。また第二始動口扉 2411 の開閉態様を設定値毎に異ならせている。具体的には、通常状態時に普通図柄当り A となった場合には全設定値（設定値 1～設定値 6）で「0.1s 開放を 1 回実行する」開閉態様を実行し、時短状態時に普通図柄当り A となった場合には全設定値（設定値 1～設定値 6）で「6s 開放を 1 回実行する」開閉態様を実行し、通常状態時に普通図柄当り B となった場合には奇数設定値（設定値 1、設定値 3、及び設定値 5）で「0.1s 開放を 2 回実行する」開閉態様を実行し、偶数設定値（設定値 2、設定値 4、設定値 6）で「0.1s 開放を 1 回実行する」開閉態様を実行し、時短状態時に普通図柄当り B となった場合には設定値 1～設定値 3 までは「6s 開放を 1 回実行する」開閉態様を実行し、設定値 4 及び設定値 5 では「3s 開放を 2 回実行する」開閉態様を実行し、設定値 6 では「3s 開放を 1 回実行する」開閉態様を実行する。

30

40

【2012】

また、設定値 1～設定値 5 の場合には普通図柄当り種別として普通図柄当り A と普通図柄当り B との二種類の普通図柄当り種別の中から一方に決定されるものに対し、設定値 6 の場合には普通図柄当り種別として普通図柄当り A と普通図柄当り B と普通図柄当り C との三種類の普通図柄当り種別の中からいずれかに決定されるようになっている。そして、通常状態時に普通図柄当り C となった場合には設定値 6 で「0.1s 開放を 6 回実行する」開閉態様を実行し、時短状態時に普通図柄当り C となった場合には設定値 6 で「1s 開放を 6 回実行する」開閉態様を実行するようになっている。

【2013】

このように、普通抽選結果が普通当りとなったことに基づいて第二始動口 2004 を開

50

放状態にする第二始動口扉 2 4 1 1 の動作態様（第二始動口 2 0 0 4 の開閉態様）が設定値毎に異なるため、第二始動口扉 2 4 1 1 の動作態様によってパチンコ機 1 の現在の設定値を示唆することができる。

【 2 0 1 4 】

上記設定キーは、鍵穴（鍵挿入部）に所定の鍵を挿入して、設定位置に鍵を回す操作によって接点の短絡又は開放状態を維持して、設定変更モードに変更するための契機となる信号を出力するスイッチである。なお、設定キーを設けずに、他のスイッチで兼用してもよい。この場合、設定変更スイッチを所定時間（例えば 5 秒）以上操作すること（長押し）によって、設定変更モードを開始し、設定変更モード中における設定変更スイッチの長押しによって、設定変更モードを終了してもよい。

10

【 2 0 1 5 】

また、RAM クリアスイッチの操作によって設定変更モードを開始・終了してもよい。例えば、RAM クリアスイッチを操作しながら電源を投入し、さらに RAM クリアスイッチの操作を所定時間（例えば 5 秒）以上継続すること（長押し）によって、設定変更モードを開始する。また、RAM クリアスイッチを操作しながら電源を投入し、RAM クリアスイッチの継続した操作が所定時間未満であれば、RAM クリア処理を実行する。さらに、設定変更モード中における RAM クリアスイッチの長押しによって、設定変更モードを終了してもよい。

【 2 0 1 6 】

このようにすると、設定キー用の鍵を保有していない従業員でも設定変更が可能なことから、ホールでのパチンコ機 1 の取り扱いが容易になる。また、設定変更スイッチの操作時間を検出することから、設定変更スイッチの立ち下がりて操作を検出するとよい。

20

【 2 0 1 7 】

設定変更スイッチは、例えば押しボタンスイッチで構成され、設定値（1～6）を順に切り替えて選択するために操作される。つまり、設定変更スイッチが 1 回押されると、設定値が 1 増加し、設定値 = 6 の時に設定変更スイッチが操作されると設定値 = 1 となる。なお、設定変更スイッチを設けずに、RAM クリアスイッチの操作によって設定値が選択可能でもよい。なお、設定値は、6 段階でなく、これより少ない段階（例えば 2 段階）でも、多い段階（例えば 8 段階）でもよい。

【 2 0 1 8 】

なお、設定値は条件装置の作動割合（つまり、特別図柄の当り確率）を変更するものであり、設定値 = 1 が当り確率が低く、設定値 = 6 が当り確率が高い。また、設定値によって、確変大当りの割合、大当り後の時短（ST）の割合、時短回数、大当りのラウンド数やカウント数、普図当り確率、一般入賞口や始動口や大入賞口の賞球数など、遊技に関する様々なパラメータを変更して遊技者が獲得できる賞球の数を変化させてもよい。

30

【 2 0 1 9 】

設定確定スイッチは、例えばモーメンタリ型のスイッチで構成され、設定変更スイッチの操作によって選択された設定値を確定し、パチンコ機 1 に入力するためのスイッチである。設定確定スイッチは、モーメンタリ型のスイッチであれば、押しボタンスイッチでも、モーメンタリ型のトグルスイッチでもよい。設定変更スイッチと設定確定スイッチとは、両スイッチを間違えて操作しないように、操作方法（操作方向）や形状が異なるスイッチで構成するとよい。例えば、設定変更スイッチを押しボタンスイッチで構成し、設定確定スイッチをモーメンタリ型のトグルスイッチで構成するとよい。

40

【 2 0 2 0 】

なお、設定確定スイッチを設けずに、設定キーを通常位置に戻す操作によって選択された設定を確定してもよい。また、パチンコ機 1 に設けられた他のスイッチやセンサの動作を契機に選択された設定値を確定してもよい。例えば、ハンドルユニット 1 8 0 のハンドル 1 9 5 の操作や、ハンドル 1 9 5 に触ったことによるハンドルタッチセンサ 1 9 2 による接触検出や、単発ボタン操作センサ 1 9 4 の操作や、球貸ボタンの操作や、返却ボタンの操作や、第一始動口 2 0 0 2、第二始動口 2 0 0 4 への遊技球 B の入賞検出などによっ

50

て、選択された設定を確定してもよい。設定確定スイッチを代用する操作部は、遊技者が操作可能な（遊技に使用する）スイッチでも、遊技者が操作不可能な（パチンコ機の裏面側に設けられた）スイッチでもよい。

【2021】

つまり、本例のパチンコ機1に遊技性能を設定するために、設定基板に三つのスイッチ（設定キーも含む）を設けたが、設定基板には、一つ又は二つのスイッチを設ければ足りる。

【2022】

さらに、設定キー、設定変更スイッチ及び設定確定スイッチのいずれも設けず、RAMクリアスイッチのみで設定変更操作を可能としてもよい。例えば、RAMクリアスイッチを操作しながら電源を投入し、さらにRAMクリアスイッチの操作を所定時間（例えば5秒）以上継続すること（長押し）によって、設定変更モードを開始する。また、RAMクリアスイッチを操作しながら電源を投入し、RAMクリアスイッチの継続した操作が所定時間未満であれば、RAMクリア処理を実行する。さらに、設定変更スイッチに代えて、設定変更モード中におけるRAMクリアスイッチの所定時間（例えば5秒）未満の操作によって、設定値を選択可能とし、設定確定スイッチに代えて、RAMクリアスイッチの所定時間以上の操作（長押し）によって、設定値を確定可能とする。さらに、設定確定後のRAMクリアスイッチの長押しによって、設定変更モードを終了してもよい。

【2023】

設定表示器は、例えば7セグメントLEDで構成され、設定変更スイッチの操作によって選択された設定値を表示し、所定の操作（例えば、設定キーの操作）によって現在の設定値を表示する。なお、設定表示器を7セグメントLEDではなく、設定可能な値の数のLEDによって構成してもよい。この場合、設定値に対応するLEDが点灯して、設定値を表示する。

【2024】

また本例のパチンコ機1では、払出制御基板633に払出エラーの種別を表示する7セグメントLEDによるエラー種別表示器が設けられているが、このエラー種別表示器と設定表示器を兼用し、選択された設定値や現在の設定値をエラー種別表示器に表示してもよい。この場合、エラー種別の表示と設定値の表示とを区別できるように表示態様を変えるとよい。例えば、エラー種別の表示においてはドットを消灯し、設定値の表示においてはドットを点灯してもよい。また、エラー種別の表示は（点滅しない）点灯表示をし、設定値の表示は点滅表示をしてもよい。

【2025】

[15-1. 設定変更処理]

次に、設定変更に関する処理を説明する。図205は上記設定値を変更する手順について示す説明図である。

【2026】

本例ではパチンコ機1に電源が投入されたことに基づいて主制御側電源投入時処理を実行し、該主制御側電源投入時処理にて設定変更モードの開始条件が成立している場合に上記設定値を変更するようになっている。

【2027】

具体的には、主制御MPU1310aは主制御側電源投入時処理の主制御内蔵WDTの初期値設定及び起動設定（ステップS12）を行った後、設定キーの状態を判別し、設定キーがオンに操作されていれば、パチンコ機1の設定値を変更するための設定変更モードを実行する。設定キーが操作されると払出制御部633aから主制御基板1310へ設定キー操作信号が出力され、主制御MPU1310aは設定キー操作信号を受信した場合に設定キーがオンに操作されていると判断する。なお、ハンドルユニット180のハンドル195が操作されていたり、ハンドル195に触ったことによるハンドルタッチセンサ192による検出がなされていたり、CRユニットにプリペイドカードが挿入されていたり（プリペイドカードの残高がある）、現金サンドに投入された残高がある場合には設定変

10

20

30

40

50

更モードを開始しないようにしてもよい。また、パチンコ機 1 に何らかの不正行為が行われている可能性（例えば磁気エラーを検出している）がある場合にも、設定変更モードを開始しないようにしてもよい。

【 2 0 2 8 】

設定変更モードを開始すると、主制御 M P U 1 3 1 0 a は内蔵されている R A M の遊技制御用領域（特定領域ともいう）のうち、遊技状態（例えば、確変状態、時短状態、賞球に関する情報）以外のデータであってパチンコ機 1 の設定値情報を示すデータをクリアする第 1 R A M クリア処理を実行する。

【 2 0 2 9 】

次いで、設定変更操作を行うことにより、設定値 1 ~ 設定値 6 を切り替える。即ち主制御 M P U 1 3 1 0 a が第 1 R A M クリア処理を終了すると、払出制御部 6 3 3 a に第 1 R A M クリア処理終了コマンドを送信し、該第 1 R A M クリア処理終了コマンドを受信すると、払出制御部 6 3 3 a は設定表示器に設定値として初期値（例えば設定値 0）を点滅表示し、設定変更スイッチが操作される毎に設定表示器に表示される設定値を切り替える（設定値 1 ~ 設定値 6 でループ）。

10

【 2 0 3 0 】

なお、主制御 M P U 1 3 1 0 a が第 1 R A M クリア処理を実行することにより設定値はクリアされて未設定の状態になる。また、設定値が未設定の状態では設定変更モードは終了できないようになっており、設定値が未設定の状態設定変更モードの途中で電源断が発生した場合には、電源が再投入されると設定変更モードが行われるようになる。このとき、設定キーがオフとされていれば設定キーがオンに操作されるまで設定キーの状態を監視するループ処理が行われ、設定キーがオンに操作されたことに応じて設定変更モードが開始されるようになる。

20

【 2 0 3 1 】

また、払出制御部 6 3 3 a は本体枠 4 が外枠 2 から開放しているか否か、即ち本体枠開放スイッチがオフであるかを確認し、本体枠開放スイッチがオン（本体枠 4 が外枠 2 から開放していない）になっていれば、本体枠開放スイッチがオフになるまでループして、設定確定スイッチの操作を受け付けない。即ち、本体枠 4 が外枠 2 から開放するまで設定変更操作を完了させないようになっている。

【 2 0 3 2 】

本体枠開放スイッチがオフである場合、又は本体枠開放スイッチがオフになった場合に、設定確定スイッチが操作されると、払出制御部 6 3 3 a は設定表示器に表示される設定値を確定表示（点滅表示を終了して点灯表示）し、主制御 M P U 1 3 1 0 a に確定した設定値を示す設定変更終了コマンドを送信する。

30

【 2 0 3 3 】

主制御 M P U 1 3 1 0 a は設定変更終了コマンドを受信すると、受信した設定変更終了コマンドが示す設定値を内蔵されている R A M の遊技制御用領域に記憶する。これにより、確定された設定値に応じた抽選処理等が行われるようになる。

【 2 0 3 4 】

そして、主制御 M P U 1 3 1 0 a は設定変更モードの終了条件が成立すると、即ち設定キーがオフに操作されると、停電クリア処理（ステップ S 1 4）を行う。

40

【 2 0 3 5 】

このように本例のパチンコ機 1 では、上記した処理によって設定値の変更がなされるようになっている。

【 2 0 3 6 】

なお、設定変更モードが終了した場合、即ち設定キーがオフに操作された場合には、払出制御部 6 3 3 a は設定表示器における設定値の表示を終了（設定値の表示を行わない）するようによい。また、設定変更モードの終了後に設定キーをオンに操作すると、設定変更モードは実行されないものの、設定表示器に現在の設定値を表示するようになっている。これにより、遊技店員は現在の設定値を把握した上で設定値を変更することがで

50

きるようになる。

【2037】

また、設定変更モードを実行する場合にはその旨を報知するようにしてもよい。例えば設定キーがオンに操作されていると判断した場合に周辺制御部1511に設定変更モードを開始することを通知する設定変更モード開始コマンドを送信し、該設定変更モード開始コマンドを受信したことに基づいて周辺制御部1511が演出表示装置1600にて所定の表示（設定変更中など）を行うようにしてもよい。この場合には、設定変更モードを終了する場合、即ち設定キーがオフに操作された場合に周辺制御部1511に設定変更モードを終了することを通知する設定変更モード終了コマンドを送信し、該設定変更モード終了コマンドを受信したことに基づいて周辺制御部1511が演出表示装置1600にて行

10

【2038】

また、周辺制御部1511による設定変更モードの報知に合わせて、主制御MPU1310aも設定変更モードを報知してもよい。例えば、機能表示ユニット1400の表示を、通常の遊技中には表れない特殊な態様の表示（例えば、特別図柄表示器を全部消灯又は点灯）としてもよい。

【2039】

一方、主制御側電源投入時処理の主制御内蔵WDTの初期値設定及び起動設定（ステップS12）を行った後、設定キーの状態を判別し、設定キーがオンに操作されていなければ、ステップS14以降の処理を実行する。

20

【2040】

そして、上記主制御側電源投入時処理において主制御MPU1310aは、RAMクリア報知フラグRCL-FLGが値0でない（値1である）とき、つまり各種情報を消去すると判定したとき、又はステップS30の判定においてチェックサム値（サム値）が一致していないと判定したとき、又はステップS32の判定においてバックアップフラグBK-FLGが値1でない（値0である）とき、つまり主制御側電源断時処理を正常に終了していないと判定したときには、ステップS38で遊技制御用領域のうち、パチンコ機1の設定値情報以外のデータであって遊技状態（例えば、確変状態、時短状態、賞球に関する情報）を示すデータをクリアする第2RAMクリア処理を実行した後、主制御内蔵RAMの作業領域を設定する（ステップS40）。このように第2RAMクリア処理では第1RAMクリア処理とは異なり、設定値情報が初期化されない。即ち、電源投入時に設定キーをオンに操作することで第1RAMクリア処理を実行させてパチンコ機1の設定値情報をクリアすることができ、電源投入時にRAMクリアスイッチを操作することで第2RAMクリア処理を実行させて遊技状態（例えば、確変状態、時短状態、賞球に関する情報）に関する情報をクリアすることができる。また、電源投入時に設定キーをオンに操作することで第1RAMクリア処理を実行させてパチンコ機1の設定値情報をクリアした後、RAMクリアスイッチを操作して第2RAMクリア処理を実行させて遊技状態（例えば、確変状態、時短状態、賞球に関する情報）に関する情報をクリアする、即ちパチンコ機1の設定値情報と遊技状態（例えば、確変状態、時短状態、賞球に関する情報）に関する情報との両方をクリアすることも可能である。このように、クリアしたい情報に応じて第1RAMクリア処理と第2RAMクリア処理との一方又は両方を選択的に実行させることができる。

30

40

【2041】

なお、本例では設定キーが操作されているかを主制御MPU1310aが判定するようにしているが、払出制御部633aが判定するようにしてもよい。また、払出制御部633aから主制御基板1310へ送信される設定キー操作信号は、シリアル通信で送信したり、所定のパルス信号（所定周波数のパルスを所定回数）を送信したり、電源電圧でもグランド電圧でもない中間電位の信号を出力してもよい。これは、設定キーの端子を短絡し

50

て設定変更モードを起動する不正行為を防止するために、端子の短絡では生じ得ない信号によって設定キーの操作に関する信号を払出制御部 6 3 3 a から主制御基板 1 3 1 0 に送信することが好ましいからである。

【 2 0 4 2 】

[1 5 - 2 . 設定値に応じた変動演出]

次に、各設定値に応じた変動演出について説明する。図 2 0 6 は変動パターン設定処理（第一変動パターン設定処理、第二変動パターン設定処理）で参照される変動パターンテーブルである。

【 2 0 4 3 】

本例では、設定値毎に変動パターンテーブルが設けられており、パチンコ機 1 の設定値に応じて選択される変動パターン種別が異なるようになっている。具体的には、通常状態時に第一特別抽選結果がリーチはずれとなる場合に第一変動パターン設定処理において第一特別図柄の変動パターンを決定する際に参照される特図 1 はずれ変動パターンテーブル（図 2 0 6 (A)）では、例えば演出表示装置 1 6 0 0 に設定示唆用のミニキャラを表示すると共に、ミニキャラの吹き出し内に「低いかも？」や「1、2、3のどれかかも？」等を表示することでパチンコ機 1 の設定値が 1、2、3のいずれかであることを示唆する「低設定示唆演出」を実行するはずれ変動パターン 2 5 は設定値 1 ~ 設定値 3 で選択可能とされ、例えば演出表示装置 1 6 0 0 に設定示唆用のミニキャラを表示すると共に、ミニキャラの吹き出し内に「高いかも？」や「4、5、6のどれかかも？」等を表示することでパチンコ機 1 の設定値が 4、5、6のいずれかであることを示唆する「高設定示唆演出」を実行するはずれ変動パターン 2 6 は設定値 4 ~ 設定値 6 で選択可能とされる。そのため、変動演出において「高設定示唆演出」が実行されると、遊技者は最低でも設定値 4 以上であることを認識できるため、遊技興趣を向上させることができる。

【 2 0 4 4 】

また、例えば演出表示装置 1 6 0 0 に設定示唆用のミニキャラを表示すると共に、ミニキャラの吹き出し内に「偶数かも？」や「2、4、6のどれかかも？」等を表示することでパチンコ機 1 の設定値が 2、4、6のいずれかであることを示唆する「偶数設定示唆演出」を実行するはずれ変動パターン 2 7 は設定値 2、設定値 4、設定値 6 で選択可能とされ、例えば演出表示装置 1 6 0 0 に設定示唆用のミニキャラを表示すると共に、ミニキャラの吹き出し内に「奇数かも？」や「1、3、5のどれかかも？」等を表示することでパチンコ機 1 の設定値が 1、3、5のいずれかであることを示唆する「奇数設定示唆演出」を実行するはずれ変動パターン 2 8 は設定値 1、設定値 3、設定値 5 で選択可能とされる。そのため、変動演出において「偶数設定示唆演出」が実行されると設定値 2、設定値 4、設定値 6 のいずれかであり、「奇数設定示唆演出」が実行されると設定値 1、設定値 3、設定値 5 のいずれかであることを遊技者は認識できるようになる。なお、「低設定示唆演出」や「高設定示唆演出」の実行履歴と組み合わせることで設定値を推測することが可能になる。即ち、「奇数設定示唆演出」と「低設定示唆演出」とが実行されていれば、設定値 1 又は設定値 3 であり、「奇数設定示唆演出」と「高設定示唆演出」とが実行されていれば設定値 5 であり、「偶数設定示唆演出」と「低設定示唆演出」とが実行されていれば、設定値 2 であり、「偶数設定示唆演出」と「高設定示唆演出」とが実行されていれば、設定値 4 又は設定値 6 であると推測できる。このように、本例では複数種類の設定示唆演出のうちの実行された設定示唆演出の組み合わせによって設定値を推測させる新たなゲーム性を提供している。

【 2 0 4 5 】

また、本例では例えば演出表示装置 1 6 0 0 に設定示唆用のミニキャラを表示すると共に、ミニキャラの吹き出し内に「最高かも？」や「6かも？」等を表示することでパチンコ機 1 の設定値が 6 であることを示唆する「最高設定示唆演出」を実行するはずれ変動パターン 2 9 は設定値 6 でのみ選択可能とされる。従って、変動演出において「最高設定示唆演出」が実行されると、遊技者は設定値が最高設定の設定値 6 であることを認識することができ、遊技興趣が向上する。また、設定値 6 の場合には、リーチとならないはずれの

10

20

30

40

50

場合やリーチはずれとなる場合に「最高設定確定演出」を実行するはずれ変動パターン31を選択可能とされ、これによって遊技者に設定値が最高設定の設定値6で確定であることを通知することができ、最高設定が確定したことを遊技者に認識させることで遊技興趣を向上させることができる。

【2046】

また、通常状態時に第一特別抽選結果が小当たりとなる場合に第一変動パターン設定処理において第一特別図柄の変動パターンを決定する際に参照される特図1小当たり変動パターンテーブル(図206(B))では、例えば演出表示装置1600に設定示唆用のミニキャラを表示すると共に、ミニキャラの吹き出し内に「最高設定確定!」や「6確定!」等を表示することでパチンコ機1の設定値が6であることを報知する「最高設定確定演出」を実行する小当たり変動パターン33及び小当たり変動パターン34は設定値6でのみ選択可能とされる。そのため、小当たりとなる場合に変動演出において「最高設定確定演出」が実行されると、遊技者は設定値が最高設定の設定値6であることを認識することができ、遊技興趣が向上する。

10

【2047】

また、通常状態時に第一特別抽選結果が大当たりとなる場合に第一変動パターン設定処理において第一特別図柄の変動パターンを決定する際に参照される特図1大当たり変動パターンテーブル(図206(C))では、「最高設定確定演出」を実行する大当たり変動パターン34は設定値6でのみ選択可能とされる。そのため、大当たりとなる場合に変動演出において「最高設定確定演出」が実行されると、遊技者は設定値が最高設定の設定値6であることを認識することができ、さらに大当たり遊技状態が実行されることで二重の喜びを遊技者に付与することができるため、遊技興趣が向上する。

20

【2048】

また、時短状態時に第二特別抽選結果が小当たりとなる場合に第二変動パターン設定処理において第二特別図柄の変動パターンを決定する際に参照される特図2小当たり変動パターンテーブル(図206(D))では、「最高設定確定演出」を実行する小当たり変動パターン34は設定値6でのみ選択可能とされる。そのため、小当たりとなる場合に変動演出において「最高設定確定演出」が実行されると、遊技者は設定値が最高設定の設定値6であることを認識することができ、さらに役物入賞口2006に入球した遊技球Bを第一V入賞口2007に誘導して大当たり遊技状態を発生させる第三小当たりで当選することで、二重の喜びを遊技者に付与することができるため、遊技興趣が向上する。

30

【2049】

上記したように本例ではパチンコ機1の設定値に応じて小当たり確率を変化させている。即ち、通常状態では設定値1~設定値4は小当たり確率「100分の1」とされるのに対し、設定値5及び設定値6は設定値1~設定値4よりも高い「90分の1」とされる。同様に、時短状態では設定値1~設定値5は小当たり確率「10分の1」とされるのに対し、設定値6は設定値1~設定値5よりも高い「9分の1」とされる。

【2050】

また、時短状態時に第二特別抽選結果が小当たりとなる場合に第二変動パターン設定処理において選択可能な「最高設定確定演出」を実行する小当たり変動パターン34は、長期間(155s)に亘って実行されるものであり、設定値6よりも低い設定値1~設定値5で選択可能な変動パターンの変動時間よりも長い。また、設定値6では小当たり変動パターン1~3に比べて変動時間の長い小当たり変動パターン20の選択率を設定値6よりも低い設定値1~設定値5よりも高めている。即ち、小当たり確率が他の設定値よりも高い設定値6では時短状態時に実行される変動演出の変動時間が長くなっている。上記したように設定値6では設定値1~設定値5に比べて小当たり確率が高く、さらに小当たりとなった場合に役物入賞口2006に入球した遊技球Bを第一V入賞口2007に誘導して大当たり遊技状態を発生させる第三小当たりで決定される割合も設定値1~設定値5より高く設定されるため、短時間で多量の賞球の獲得が可能になってしまう。そのため、設定値6の場合に他の小当たり変動パターンよりも長い変動時間が設定される小当たり変動パターン20や小当たり変動

40

50

パターン 34 の選択率を設定値 1 ~ 設定値 5 よりも高めることで単位時間当たりの変動演出の実行回数を抑制して、射幸性の向上を抑制している。

【 2051 】

また、本例では変動パターン決定用乱数は全設定値で略同様に振分けられているものの、設定値 6 に対応する変動パターンテーブルにおいては設定値 6 特有の変動パターン（はずれ変動パターン 29 ~ はずれ変動パターン 31、小当り変動パターン 33、小当り変動パターン 34、大当り変動パターン 34）が設けられているため、変動パターン決定用乱数の振分けが異なる。そのため、本例では設定値 6 に対応する変動パターンテーブルにおいて特定の変動パターン（調整用変動パターン）に振分けられた変動パターン決定用乱数だけを調整して変動パターン決定用乱数を振分けしている。このように、設定値 6 に対応する変動パターンテーブルにおいて全ての変動パターンそれぞれの変動パターン決定用乱数の振分けを変更することなく、特定の変動パターンに振分けられた変動パターン決定用乱数だけを調整するようにしたため、変動パターンの追加や削除における負荷が軽減され、遊技機の設計が容易となる。なお、特定の変動パターンは変動パターン決定用乱数の振分け数を減少させても一定以上の出現頻度が保たれるものであって、少なくとも他の設定値において設定されている変動パターン決定用乱数の振分け数に対して 6 割以上を有するように調整され、他の設定値と比べて過度に出現率を低下させないものとすればよい。

10

【 2052 】

このように、本例ではパチンコ機 1 の設定値に応じて小当り確率と特別抽選結果が小当りとなる場合に実行される変動演出の変動時間とを異ならせ、これによって射幸性とのバランスをとっている。

20

【 2053 】

また、上記設定示唆演出（低設定示唆演出、高設定示唆演出、偶数設定示唆演出、奇数設定示唆演出、最高設定示唆演出、最高設定確定演出）は、通常状態時の第一特別抽選結果がはずれ又はリーチはずれとなる場合に最も実行され易くなっており、実行可能な設定示唆演出の種類も多い。一方、時短状態時の第二特別抽選結果がはずれ又はリーチはずれとなる場合や通常状態時及び時短状態時の特別抽選結果（第一特別抽選結果、第二特別抽選結果）が小当り又は大当りとなる場合には、通常状態時の第一特別抽選結果がはずれ又はリーチはずれとなる場合に比べて実行され難く、実行可能な設定示唆演出の種類も少ない。即ち、時短状態中や小当り時には通常状態時のはずれ又はリーチはずれとなる場合に比べて設定示唆演出の実行頻度を低減させることで、V 入賞口への遊技球 B の受入れに注目させるようにしている。

30

【 2054 】

[16 . 第一案内通路及び第二案内通路からなる案内通路群]

[16 - 1 . 第一案内通路に右検出センサ 2404 が設けられる場合について]

上記とは異なる実施形態として、センター役物 2500 の案内通路群 2520 のうち第一案内通路 2521 に進入した遊技球 B を検出することが可能な右検出センサ 2404 が設けられる場合について、図 207 及び図 208 を参照して説明する。図 207 は、第一案内通路 2521 に右検出センサ 2404 が設けられる実施形態を示す説明図であり、図 208 は、右検出センサ 2404 を用いた警告演出の実行時における具体的な演出例である。

40

【 2055 】

図 207 に示すように、第一案内通路 2521 の上端である入口のやや下方（入口近傍）には、遊技球 B の通過を検出することが可能な右検出センサ 2404 が設けられている。この右検出センサ 2404 は、第一案内通路 2521 に進入した遊技球 B が必ず通過するような位置に設けられている。つまり、上流空間部 2506 に進入し衝止部 1006 に当接する強さで遊技球 B を打込む（所謂、右打ちする）と、案内通路群 2520 のうち第一案内通路 2521 に進入するが、第一案内通路 2521 に遊技球 B が進入した場合には、その遊技球 B が右検出センサ 2404 によって検出されることとなる。一方、上流空間部 2506 に進入し衝止部 1006 に当接しない強さ（右打ちよりもある程度弱い強さ）

50

で遊技球 B を打込むと、高い確率で第二案内通路 2 5 2 2 に進入するが、第二案内通路 2 5 2 2 に遊技球 B が進入した場合には、第一案内通路 2 5 2 1 の内部に右検出センサ 2 4 0 4 が設けられているため、その遊技球 B が右検出センサ 2 4 0 4 によって検出されることはない。

【 2 0 5 6 】

右検出センサ 2 4 0 4 は、周辺制御基板 1 5 1 0 と接続されており、周辺制御基板 1 5 1 0 の周辺制御部 1 5 1 1 における周辺制御 M P U には、右検出センサ 2 4 0 4 からの検出信号が入力されている。そして、周辺制御 M P U は、右検出センサ 2 4 0 4 からの検出信号に基づいて、第一案内通路 2 5 2 1 に遊技球 B が打込まれているか否かを監視している。具体的には、周辺制御 M P U は、右検出センサ 2 4 0 4 が遊技球 B の通過を検出すると、第一案内通路 2 5 2 1 に遊技球 B が打込まれた状態であると判断し、右検出センサ 2 4 0 4 が遊技球 B の通過を検出していないと、第一案内通路 2 5 2 1 に遊技球 B が打込まれた状態でないと判断している。

10

【 2 0 5 7 】

本実施形態では、遊技状態に応じて遊技球 B の打ち方（発射強度）を変化させ、遊技球 B が打込まれる領域や通路を異ならせる必要がある。まず、小当り遊技中には、第一案内通路 2 5 2 1 の内部に設けられた役物入賞口 2 0 0 6 が開放状態となり、その開放状態となった役物入賞口 2 0 0 6 に遊技球 B を入球させることが求められている。このため、小当り遊技中には、案内通路群 2 5 2 0 のうち第一案内通路 2 5 2 1 に遊技球 B が進入するように、上流空間部 2 5 0 6 に進入し衝止部 1 0 0 6 に当接する強さで遊技球 B を打込む（所謂、右打ちする）必要がある。

20

【 2 0 5 8 】

また、大当り遊技中には、センター役物 2 5 0 0 の右下に設けられた大入賞口 2 0 0 5 が開放状態となり、その開放状態となった大入賞口 2 0 0 5 に遊技球 B を入球させることが求められているが、案内通路群 2 5 2 0 のうち第一案内通路 2 5 2 1 の出口よりも第二案内通路 2 5 2 2 の出口から遊技球 B が排出されるほうが高い確率で大入賞口 2 0 0 5 に入球するように構成されている。また、時短状態中には、センター役物 2 5 0 0 の右下に設けられた普通入賞口 2 0 0 3 への入球に基づいて、同じくセンター役物 2 5 0 0 の右下に設けられた第二始動口 2 0 0 4 が開放状態となり、その開放状態となった第二始動口 2 0 0 4 に遊技球 B を入球させることが求められているが、案内通路群 2 5 2 0 のうち第一案内通路 2 5 2 1 の出口よりも第二案内通路 2 5 2 2 の出口から遊技球 B が排出されるほうが高い確率で普通入賞口 2 0 0 3 および第二始動口 2 0 0 4 に入球するように構成されている。このため、大当り遊技中および時短状態中には、案内通路群 2 5 2 0 のうち第二案内通路 2 5 2 2 に遊技球 B が進入するように、上流空間部 2 5 0 6 に進入し衝止部 1 0 0 6 に当接しない強さ（右打ちよりもある程度弱い強さ）で遊技球 B を打込むことが好ましい。

30

【 2 0 5 9 】

また、通常状態中には、センター役物 2 5 0 0 の下方に設けられた第一始動口 2 0 0 2 に遊技球 B を入球させることが求められている。このため、通常状態中には、第一始動口 2 0 0 2 に遊技球 B が入球可能となるセンター役物 2 5 0 0 の左側の領域を流下するように、センター役物 2 5 0 0 の外周面のうち、最も高くなった部位よりも正面視左側（前枠上右部 2 5 0 2 a よりも左側）へ進入する強さで遊技球 B を打込む（所謂、左打ちする）必要がある。

40

【 2 0 6 0 】

本実施形態では、遊技状態に応じて遊技球 B の打ち方（発射強度）を変化させ、遊技球 B が打込まれる領域や通路を異ならせる必要があるが、推奨される領域や通路に遊技球 B が打込まれていない場合には、その推奨される領域や通路に遊技球 B を打込むように、遊技者に対して注意喚起がなされる。具体的には、案内通路群 2 5 2 0 のうち第一案内通路 2 5 2 1 に遊技球 B を打込むべき遊技状態でないときに、第一案内通路 2 5 2 1 に設けられた右検出センサ 2 4 0 4 が遊技球 B の通過を検出した状態が所定時間継続すると、遊技

50

者に対して注意喚起がなされるようにしている。

【2061】

まず、大当り遊技中および時短状態中には、案内通路群2520のうち第二案内通路2522に遊技球Bを打込むことが推奨されるが、第一案内通路2521に設けられた右検出センサ2404が遊技球Bの通過を検出すると、第一案内通路2521に遊技球Bが打込まれた状態であると判断し、その状態が所定時間継続する（例えば、5秒間に遊技球Bが5球以上検出される）と、第二案内通路2522に遊技球Bを打込むべきであることを遊技者に警告する。具体的には、図208（A）に示すように、演出表示装置1600において、「第二案内通路に打込んで下さい」というメッセージを通知する第1警告演出を実行している。これにより、大当り遊技中および時短状態中には、上流空間部2506に進入し衝止部1006に当接しない強さ（右打ちよりもある程度弱い強さ）に打ち方を変化させ、第二案内通路2522に遊技球Bを打込むべきであることを遊技者が把握することができる。そして、第1警告演出の実行後に、右検出センサ2404が遊技球Bの通過を検出していない状態が所定時間継続（例えば、5秒間）した場合には、第一案内通路2521に遊技球Bが打込まれた状態が解消されたと判断し、その第1警告演出を終了するようにしている。

10

【2062】

より詳細には、大当り遊技中および時短状態中に右検出センサ2404が遊技球Bの通過を検出すると、第一案内通路2521に遊技球Bが打込まれた状態であると判断し、監視タイマを開始するとともに、その監視タイマによる監視中に右検出センサ2404により遊技球Bを検出するごとにカウント値をカウントアップしている。そして、監視タイマの開始後に、第一案内通路2521に遊技球Bが打込まれた状態が所定時間継続した場合（例えば、5秒間に遊技球Bが5球以上検出された場合）には、第1警告演出を実行するのに対し、その状態が所定時間継続しなかった場合（例えば、5秒間に遊技球Bが5球未満の検出で終了した場合）には、第一案内通路2521に遊技球Bが打込まれた状態が解消されたものとして第1警告演出は実行せず、監視タイマやカウント値等の情報をクリアしている。また、監視タイマの開始後に、大当り遊技や時短状態から遊技状態が切り替わり、第二案内通路2522に遊技球Bを打込むべき状態でなくなった場合にも、監視タイマやカウント値等の情報をクリアしている。そして、第1警告演出の実行後には、監視タイマを開始し、右検出センサ2404が遊技球Bの通過を検出していない状態が所定時間継続（例えば、5秒間）した場合には、第一案内通路2521に遊技球Bが打込まれた状態が解消されたものとして第1警告演出を終了するのに加え、大当り遊技や時短状態から遊技状態が切り替わった場合にも、第二案内通路2522に遊技球Bを打込むべき状態でなくなったものとして第1警告演出を終了している。

20

30

【2063】

また、通常状態中には、センター役物2500の左側の領域に遊技球Bを打込むことが推奨されるが、第一案内通路2521に設けられた右検出センサ2404が遊技球Bの通過を検出すると、第一案内通路2521に遊技球Bが打込まれた状態であると判断し、その状態が所定時間継続する（例えば、5秒間に遊技球Bが5球以上検出される）と、センター役物2500の左側の領域に遊技球Bを打込むべきであることを遊技者に警告する。具体的には、図208（B）に示すように、演出表示装置1600において、「左打ちして下さい」というメッセージを通知する第2警告演出を実行している。これにより、通常状態中には、センター役物2500の外周面のうち、最も高くなった部位よりも正面視左側（前枠上右部2502aよりも左側）へ進入する強さに打ち方を変化させ、センター役物2500の左側の領域に遊技球Bを打込むべきであることを遊技者が把握することができる。そして、右検出センサ2404が遊技球Bの通過を検出していない状態が所定時間継続（例えば、5秒間）した場合には、第一案内通路2521に遊技球Bが打込まれた状態が解消されたと判断し、その第2警告演出を終了するようにしている。

40

【2064】

より詳細には、通常状態中に右検出センサ2404が遊技球Bの通過を検出すると、第

50

一案内通路 2 5 2 1 に遊技球 B が打込まれた状態であると判断し、監視タイマを開始するとともに、その監視タイマによる監視中に右検出センサ 2 4 0 4 により遊技球 B を検出するごとにカウント値をカウントアップしている。そして、監視タイマの開始後に、第一案内通路 2 5 2 1 に遊技球 B が打込まれた状態が所定時間継続した場合（例えば、5 秒間に遊技球 B が 5 球以上検出された場合）には、第 2 警告演出を実行するのに対し、その状態が所定時間継続しなかった場合（例えば、5 秒間に遊技球 B が 5 球未満の検出で終了した場合）には、第一案内通路 2 5 2 1 に遊技球 B が打込まれた状態が解消されたものとして第 2 警告演出は実行せず、監視タイマやカウント値等の情報をクリアしている。また、監視タイマの開始後に、通常状態から遊技状態が切り替わり、センター役物 2 5 0 0 の左側の領域に遊技球 B を打込むべき状態でなくなった場合にも、監視タイマやカウント値等の情報をクリアしている。そして、第 2 警告演出の実行後には、監視タイマを開始し、右検出センサ 2 4 0 4 が遊技球 B の通過を検出していない状態が所定時間継続（例えば、5 秒間）した場合には、第一案内通路 2 5 2 1 に遊技球 B が打込まれた状態が解消されたものとして第 2 警告演出を終了するのに加え、通常状態から遊技状態が切り替わった場合にも、センター役物 2 5 0 0 の左側の領域に遊技球 B を打込むべき状態でなくなったとして第 2 警告演出を終了している。

10

【 2 0 6 5 】

上記したように、案内通路群 2 5 2 0 のうち第一案内通路 2 5 2 1 に遊技球 B を打込むべき遊技状態でないときに、第一案内通路 2 5 2 1 に設けられた右検出センサ 2 4 0 4 が遊技球 B の通過を検出した状態が所定時間継続すると、演出表示装置 1 6 0 0 に警告画面（第 1、第 2 警告演出）を表示しているが、その警告内容は、遊技状態に応じて変化するようにしている。これにより、第一案内通路 2 5 2 1 に遊技球 B を打込むべき遊技状態でないときに、第一案内通路 2 5 2 1 に遊技球 B を打込んだ場合であっても、推奨される領域や通路がいずれであるのか、遊技者が的確に把握することができる。

20

【 2 0 6 6 】

一方、小当り遊技中には、案内通路群 2 5 2 0 のうち第一案内通路 2 5 2 1 に遊技球 B を打込むことが推奨されるが、第一案内通路 2 5 2 1 に設けられた右検出センサ 2 4 0 4 が遊技球 B の通過を検出していないと、第一案内通路 2 5 2 1 に遊技球 B が打込まれた状態でないと判断し、その状態が所定時間継続する（例えば、5 秒間）と、第一案内通路 2 5 2 1 に遊技球 B を打込むべきであることを遊技者に警告する。具体的には、図 2 0 8（C）に示すように、演出表示装置 1 6 0 0 において、「第一案内通路に打込んで下さい」というメッセージを通知する第 3 警告演出を実行している。これにより、小当り遊技中には、上流空間部 2 5 0 6 に進入し衝止部 1 0 0 6 に当接する強さに打ち方を変化させ、第一案内通路 2 5 2 1 に遊技球 B を打込むべきであることを遊技者が把握することができる。そして、右検出センサ 2 4 0 4 が遊技球 B の通過を検出した場合には、第一案内通路 2 5 2 1 に遊技球 B が打込まれていない状態が解消されたと判断し、その第 3 警告演出を終了するようにしている。

30

【 2 0 6 7 】

より詳細には、小当り遊技中に右検出センサ 2 4 0 4 が遊技球 B の通過を検出していないと、第一案内通路 2 5 2 1 に遊技球 B が打込まれていない状態であると判断し、監視タイマを開始している。そして、監視タイマの開始後に、第一案内通路 2 5 2 1 に遊技球 B が打込まれていない状態が所定時間継続した場合（例えば、5 秒間）には、第 3 警告演出を実行するのに対し、所定時間内（例えば、5 秒間）に右検出センサ 2 4 0 4 が遊技球 B の通過を検出した場合には、第一案内通路 2 5 2 1 に遊技球 B が打込まれていない状態が解消されたものとして第 3 警告演出は実行せず、監視タイマ等の情報をクリアしている。また、監視タイマの開始後に、小当り遊技から遊技状態が切り替わり、第一案内通路 2 5 2 1 に遊技球 B を打込むべき状態でなくなった場合にも、監視タイマ等の情報をクリアしている。そして、第 3 警告演出の実行後には、監視タイマを開始し、右検出センサ 2 4 0 4 が遊技球 B の通過を検出した場合には、第一案内通路 2 5 2 1 に遊技球 B が打込まれていない状態が解消されたものとして第 4 警告演出を終了するのに加え、小当り遊技から遊

40

50

技状態が切り替わった場合にも、第一案内通路 2 5 2 1 に遊技球 B を打込むべき状態でなくなるとして第 3 警告演出を終了している。

【 2 0 6 8 】

なお、本実施形態では、右検出センサ 2 4 0 4 が、第一案内通路 2 5 2 1 の上端である入口のやや下方（入口近傍）に設けられているが、第一案内通路 2 5 2 1 に進入した遊技球 B が必ず通過するような位置であればよく、例えば、第一案内通路 2 5 2 1 の上端である入口、第一案内通路 2 5 2 1 の下端である出口、第一案内通路 2 5 2 1 の内部に設けられていてもよい。

【 2 0 6 9 】

また、本実施形態では、右検出センサ 2 4 0 4 が、第一案内通路 2 5 2 1 の内部に設けられた役物入賞口 2 0 0 6 よりも上流側に設けられているが、役物入賞口 2 0 0 6 よりも下流側に設けられるようにしてもよい。このような場合、小当り遊技中に、第一案内通路 2 5 2 1 に遊技球 B が打込まれたときに、開放状態となった役物入賞口 2 0 0 6 に遊技球 B が入球する可能性が高いことから、下流側に位置する右検出センサ 2 4 0 4 を遊技球 B が通過する頻度が少なくなり、遊技球 B が過度に通過して右検出センサ 2 4 0 4 に不具合が生じることを防止することができる。

【 2 0 7 0 】

また、本実施形態では、第 1 ～ 第 3 警告演出は、演出表示装置 1 6 0 0 の表示領域に所定の警告画面を表示することを例示したが、各遊技状態にて何れの態様で遊技球 B を打込むべきであることを常時遊技者に把握させるための打込領域指示表示（例えば、右矢印画像からなる右打ち表示や、左矢印画像からなる左打ち表示）を別途行う場合には、この打込領域指示表示を阻害しないように、第 1 ～ 第 3 警告演出を実行することが望ましい。例えば、演出表示装置 1 6 0 0 の表示領域のうちの右上部分に「打込領域指示表示を表示するための表示領域」を区画して設け、その領域とは別の演出表示装置 1 6 0 0 の表示領域のうちの左上部分に「第 1 ～ 第 3 警告演出を表示するための表示領域」を区画して設け、各々の案内が重畳して阻害されないようにしておくことが望ましい。

【 2 0 7 1 】

また、本実施形態では、第 1 ～ 第 3 警告演出は、演出表示装置 1 6 0 0 の表示領域に所定の警告画面を表示することを例示したが、こうした警告は、表示でなく音声による演出として実現してもよく、その場合、音声を出力するために有限に設けられたチャンネルに対する割り当ての優先度合いを、通常状態中や大当り遊技中、あるいは時短状態中に設定される各種の演出音よりも高くなるように設定しておき、有限に設けられたチャンネルに空き（未使用チャンネル）がない状況下でも極力出力されるようにしておくことが望ましい。これにより、遊技球 B の多種の打ち分けを有するゲーム性に不慣れな遊技者が不利益を受けることを効果的に抑制することが可能になる。

【 2 0 7 2 】

[1 6 - 2 . 第一案内通路と第二案内通路とに検出センサが設けられる場合について]

上記とは異なる実施形態として、センター役物 2 5 0 0 の案内通路群 2 5 2 0 のうち第一案内通路 2 5 2 1 に進入した遊技球 B を検出することが可能な右検出センサ 2 4 0 4 と、第二案内通路 2 5 2 2 に進入した遊技球 B を検出することが可能な左検出センサ 2 4 0 5 と、が設けられる場合について、図 2 0 9 及び図 2 1 0 を参照して説明する。図 2 0 9 は、第一案内通路 2 5 2 1 と第二案内通路 2 5 2 2 とに検出センサが設けられる実施形態を示す説明図であり、図 2 1 0 は、右検出センサ 2 4 0 4 及び左検出センサ 2 4 0 5 を用いた警告演出の実行時における具体的な演出例である。

【 2 0 7 3 】

図 2 0 9 に示すように、第一案内通路 2 5 2 1 の上端である入口のやや下方（入口近傍）には、遊技球 B の通過を検出することが可能な右検出センサ 2 4 0 4 が設けられるとともに、第二案内通路 2 5 2 2 の上端である入口のやや下方（入口近傍）には、遊技球 B の通過を検出することが可能な左検出センサ 2 4 0 5 が設けられている。この右検出センサ 2 4 0 4 は、第一案内通路 2 5 2 1 に進入した遊技球 B が必ず通過するような位置に設け

10

20

30

40

50

られている。つまり、上流空間部 2 5 0 6 に進入し衝止部 1 0 0 6 に当接する強さで遊技球 B を打込む（所謂、右打ちする）と、案内通路群 2 5 2 0 のうち第一案内通路 2 5 2 1 に進入するが、第一案内通路 2 5 2 1 に遊技球 B が進入した場合には、その遊技球 B が右検出センサ 2 4 0 4 によって検出されることとなる。

【 2 0 7 4 】

一方、左検出センサ 2 4 0 5 は、第二案内通路 2 5 2 2 に進入した遊技球 B が必ず通過するような位置に設けられている。つまり、上流空間部 2 5 0 6 に進入し衝止部 1 0 0 6 に当接しない強さ（右打ちよりもある程度弱い強さ）で遊技球 B を打込むと、高い確率で第二案内通路 2 5 2 2 に進入するが、第二案内通路 2 5 2 2 に遊技球 B が進入した場合には、その遊技球 B が左検出センサ 2 4 0 5 によって検出されることとなる。

10

【 2 0 7 5 】

右検出センサ 2 4 0 4 および左検出センサ 2 4 0 5 は、周辺制御基板 1 5 1 0 と接続されており、周辺制御基板 1 5 1 0 の周辺制御部 1 5 1 1 における周辺制御 M P U には、右検出センサ 2 4 0 4 および左検出センサ 2 4 0 5 からの検出信号が入力されている。そして、周辺制御 M P U は、右検出センサ 2 4 0 4 からの検出信号に基づいて、第一案内通路 2 5 2 1 に遊技球 B が打込まれているか否かを監視するとともに、左検出センサ 2 4 0 5 からの検出信号に基づいて、第二案内通路 2 5 2 2 に遊技球 B が打込まれているか否かを監視している。具体的には、周辺制御 M P U は、右検出センサ 2 4 0 4 が遊技球 B の通過を検出すると、第一案内通路 2 5 2 1 に遊技球 B が打込まれた状態であると判断し、左検出センサ 2 4 0 5 が遊技球 B の通過を検出すると、第二案内通路 2 5 2 2 に遊技球 B が打込まれた状態であると判断し、右検出センサ 2 4 0 4 および左検出センサ 2 4 0 5 が遊技球 B の通過を検出していないと、第一案内通路 2 5 2 1 と第二案内通路 2 5 2 2 のいずれにも遊技球 B が打込まれた状態でないとして判断している。

20

【 2 0 7 6 】

本実施形態では、詳細は上述したように、遊技状態に応じて遊技球 B の打ち方（発射強度）を変化させ、遊技球 B が打込まれる領域や通路を異ならせる必要があるが、推奨される領域や通路に遊技球 B が打込まれていない場合には、その推奨される領域や通路に遊技球 B を打込むように、遊技者に対して注意喚起がなされる。具体的には、第一案内通路 2 5 2 1 と第二案内通路 2 5 2 2 とのいずれにも右検出センサ 2 4 0 4 が設けられていることから、センター役物 2 5 0 0 の左側の領域に遊技球 B を打込むべき通常状態であるときに、第一案内通路 2 5 2 1 に設けられた右検出センサ 2 4 0 4 と、第二案内通路 2 5 2 2 に設けられた左検出センサ 2 4 0 5 とのいずれかが遊技球 B の通過を検出した状態が所定時間継続すると、遊技者に対して注意喚起がなされることを可能にしている。

30

【 2 0 7 7 】

より詳細には、通常状態中には、センター役物 2 5 0 0 の左側の領域に遊技球 B を打込むことが推奨されるが、第一案内通路 2 5 2 1 に設けられた右検出センサ 2 4 0 4 が遊技球 B の通過を検出すると、第一案内通路 2 5 2 1 に遊技球 B が打込まれた状態であると判断し、第二案内通路 2 5 2 2 に設けられた左検出センサ 2 4 0 5 が遊技球 B の通過を検出すると、第二案内通路 2 5 2 2 に遊技球 B が打込まれた状態であると判断し、それらの状態が所定時間継続する（例えば、右検出センサ 2 4 0 4 と左検出センサ 2 4 0 5 の一方あるいは両方によって 5 秒間に遊技球 B が 5 球以上検出される）と、センター役物 2 5 0 0 の左側の領域に遊技球 B を打込むべきであることを遊技者に警告する。具体的には、図 2 1 0 (A) に示すように、演出表示装置 1 6 0 0 において、「左打ちして下さい」というメッセージを通知する第 4 警告演出を実行している。これにより、通常状態中には、センター役物 2 5 0 0 の外周面のうち、最も高くなった部位よりも正面視左側（前枠上右部 2 5 0 2 a よりも左側）へ進入する強さに打ち方を変化させ、センター役物 2 5 0 0 の左側の領域に遊技球 B を打込むべきであることを遊技者が把握することができる。そして、右検出センサ 2 4 0 4 および左検出センサ 2 4 0 5 が遊技球 B の通過を検出していない状態が所定時間継続（例えば、5 秒間）した場合には、第一案内通路 2 5 2 1 や第二案内通路 2 5 2 2 に遊技球 B が打込まれた状態が解消されたと判断し、その第 4 警告演出を終了す

40

50

るようにしている。

【2078】

より詳細には、通常状態中に右検出センサ2404や左検出センサ2405が遊技球Bの通過を検出すると、第一案内通路2521や第二案内通路2522に遊技球Bが打込まれた状態であると判断し、監視タイマを開始するとともに、その監視タイマによる監視中に右検出センサ2404や左検出センサ2405により遊技球Bを検出することにカウント値をカウントアップしている。そして、監視タイマの開始後に、第一案内通路2521や第二案内通路2522に遊技球Bが打込まれた状態が所定時間継続した場合（例えば、5秒間に遊技球Bが5球以上検出された場合）には、第4警告演出を実行するのに対し、その状態が所定時間継続しなかった場合（例えば、5秒間に遊技球Bが5球未満の検出で終了した場合）には、第一案内通路2521や第二案内通路2522に遊技球Bが打込まれた状態が解消されたものとして第4警告演出は実行せず、監視タイマやカウント値等の情報をクリアしている。また、監視タイマの開始後に、通常状態から遊技状態が切り替わり、センター役物2500の左側の領域に遊技球Bを打込むべき状態でなくなった場合にも、監視タイマやカウント値等の情報をクリアしている。そして、第4警告演出の実行後には、監視タイマを開始し、右検出センサ2404や左検出センサ2405が遊技球Bの通過を検出していない状態が所定時間継続（例えば、5秒間）した場合には、第一案内通路2521や第二案内通路2522に遊技球Bが打込まれた状態が解消されたものとして第4警告演出を終了するのに加え、通常状態から遊技状態が切り替わった場合にも、センター役物2500の左側の領域に遊技球Bを打込むべき状態でなくなったとして第4警告演出を終了している。

10

20

【2079】

なお、小当り遊技中には、案内通路群2520のうち第一案内通路2521に遊技球Bを打込むことが推奨されるが、第一案内通路2521に設けられた右検出センサ2404が遊技球Bの通過を検出していないと、第一案内通路2521に遊技球Bが打込まれた状態でないと判断し、その状態が所定時間継続する（例えば、5秒間）と、第一案内通路2521に遊技球Bを打込むべきであることを遊技者に警告する。具体的には、図210（B）に示すように、演出表示装置1600において、「第一案内通路に打込んで下さい」というメッセージを通知する第5警告演出を実行している。これにより、小当り遊技中には、上流空間部2506に進入し衝止部1006に当接する強さに打ち方を変化させ、第一案内通路2521に遊技球Bを打込むべきであることを遊技者が把握することができる。そして、右検出センサ2404が遊技球Bの通過を検出した場合には、第一案内通路2521に遊技球Bが打込まれていない状態が解消されたと判断し、その第5警告演出を終了するようにしている。

30

【2080】

より詳細には、小当り遊技中に右検出センサ2404が遊技球Bの通過を検出していないと、第一案内通路2521に遊技球Bが打込まれていない状態であると判断し、監視タイマを開始している。そして、監視タイマの開始後に、第一案内通路2521に遊技球Bが打込まれていない状態が所定時間継続した場合（例えば、5秒間）には、第5警告演出を実行するのに対し、所定時間内（例えば、5秒間）に右検出センサ2404が遊技球Bの通過を検出した場合には、第一案内通路2521に遊技球Bが打込まれていない状態が解消されたものとして第5警告演出は実行せず、監視タイマ等の情報をクリアしている。また、監視タイマの開始後に、小当り遊技から遊技状態が切り替わり、第一案内通路2521に遊技球Bを打込むべき状態でなくなった場合にも、監視タイマ等の情報をクリアしている。そして、第5警告演出の実行後には、監視タイマを開始し、右検出センサ2404が遊技球Bの通過を検出した場合には、第一案内通路2521に遊技球Bが打込まれていない状態が解消されたものとして第5警告演出を終了するのに加え、小当り遊技から遊技状態が切り替わった場合にも、第一案内通路2521に遊技球Bを打込むべき状態でなくなったとして第5警告演出を終了している。

40

【2081】

50

一方、大当り遊技中および時短状態中には、案内通路群 2 5 2 0 のうち第二案内通路 2 5 2 2 に遊技球 B を打込むことが推奨されるが、第二案内通路 2 5 2 2 に設けられた左検出センサ 2 4 0 5 が遊技球 B の通過を検出していないと、第二案内通路 2 5 2 2 に遊技球 B が打込まれた状態でないと判断し、その状態が所定時間継続する（例えば、5 秒間）と、第二案内通路 2 5 2 2 に遊技球 B を打込むべきであることを遊技者に警告する。具体的には、図 2 1 0 (C) に示すように、演出表示装置 1 6 0 0 において、「第二案内通路に打込んで下さい」というメッセージを通知する第 6 警告演出を実行している。これにより、大当り遊技中および時短状態中には、上流空間部 2 5 0 6 に進入し衝止部 1 0 0 6 に当接しない強さ（右打ちよりもある程度弱い強さ）に打ち方を変化させ、第二案内通路 2 5 2 2 に遊技球 B を打込むべきであることを遊技者が把握することができる。そして、左検出センサ 2 4 0 5 が遊技球 B の通過を検出した場合には、第二案内通路 2 5 2 2 に遊技球 B が打込まれていない状態が解消されたと判断し、その警告演出を終了するようにしている。

10

【 2 0 8 2 】

より詳細には、大当り遊技中および時短状態中に左検出センサ 2 4 0 5 が遊技球 B の通過を検出していないと、第二案内通路 2 5 2 2 に遊技球 B が打込まれていない状態であると判断し、監視タイマを開始している。そして、監視タイマの開始後に、第二案内通路 2 5 2 2 に遊技球 B が打込まれていない状態が所定時間継続した場合（例えば、5 秒間）には、第 6 警告演出を実行するのに対し、所定時間内（例えば、5 秒間）に左検出センサ 2 4 0 5 が遊技球 B の通過を検出した場合には、第二案内通路 2 5 2 2 に遊技球 B が打込まれていない状態が解消されたものとして第 6 警告演出は実行せず、監視タイマ等の情報をクリアしている。また、監視タイマの開始後に、大当り遊技や時短状態から遊技状態が切り替わり、第二案内通路 2 5 2 2 に遊技球 B を打込むべき状態でなくなった場合にも、監視タイマ等の情報をクリアしている。そして、第 6 警告演出の実行後には、監視タイマを開始し、左検出センサ 2 4 0 5 が遊技球 B の通過を検出した場合には、第二案内通路 2 5 2 2 に遊技球 B が打込まれていない状態が解消されたものとして第 6 警告演出を終了するのに加え、大当り遊技や時短状態から遊技状態が切り替わった場合にも、第二案内通路 2 5 2 2 に遊技球 B を打込むべき状態でなくなったとして第 6 警告演出を終了している。

20

【 2 0 8 3 】

なお、本実施形態では、右検出センサ 2 4 0 4 が、第一案内通路 2 5 2 1 の上端である入口のやや下方（入口近傍）に設けられているが、第一案内通路 2 5 2 1 に進入した遊技球 B が必ず通過するような位置であればよく、例えば、第一案内通路 2 5 2 1 の上端である入口、第一案内通路 2 5 2 1 の下端である出口、第一案内通路 2 5 2 1 の内部に設けられていてもよい。同様に、左検出センサ 2 4 0 5 は、第二案内通路 2 5 2 2 の上端である入口のやや下方（入口近傍）に設けられているが、第二案内通路 2 5 2 2 に進入した遊技球 B が必ず通過するような位置であればよく、例えば、第二案内通路 2 5 2 2 の上端である入口、第二案内通路 2 5 2 2 の下端である出口、第二案内通路 2 5 2 2 の内部に設けられていてもよい。

30

【 2 0 8 4 】

また、本実施形態では、右検出センサ 2 4 0 4 が、第一案内通路 2 5 2 1 の内部に設けられた役物入賞口 2 0 0 6 よりも上流側に設けられているが、役物入賞口 2 0 0 6 よりも下流側に設けられるようにしてもよい。このような場合、小当り遊技中に、第一案内通路 2 5 2 1 に遊技球 B が打込まれたときに、開放状態となった役物入賞口 2 0 0 6 に遊技球 B が入球する可能性が高いことから、下流側に位置する右検出センサ 2 4 0 4 を遊技球 B が通過する頻度が少なくなり、遊技球 B が過度に通過することで右検出センサ 2 4 0 4 に不具合が生じることを防止することができる。

40

【 2 0 8 5 】

また、本実施形態では、案内通路群 2 5 2 0 のうち第一案内通路 2 5 2 1 と第二案内通路 2 5 2 2 とのいずれにも検出センサ（右検出センサ 2 4 0 4、左検出センサ 2 4 0 5）が設けられているが、案内通路群 2 5 2 0 に進入する遊技球 B が必ず通過するような位置

50

に、1つの検出センサが設けられるようにしてもよい。例えば、上流空間部2506に進入した遊技球Bが第一案内通路2521と第二案内通路2522とのいずれかに分岐するよりも手前側の通路において、1つの検出センサが設けられることで、案内通路群2520に遊技球Bが進入するか否かを、1つの検出センサによって検出することが可能となる。つまり、1つの検出センサが遊技球Bの通過を検出すると、案内通路群2520に遊技球Bが打込まれた状態であると判断し、1つの検出センサが遊技球Bの通過を検出していないと、案内通路群2520に遊技球Bが打込まれた状態でないと判断することが可能となる。このような場合にも、センター役物2500の左側の領域に遊技球Bを打込むべき通常状態であるときに、1つの検出センサが遊技球Bの通過を検出した状態が所定時間継続すると、遊技者に対して注意喚起がなされるようにすることで、少なくともセンター役物2500の左側の領域に遊技球Bを打込むべきであるか否かは、遊技者が把握できるようになる。

10

【2086】

また、本実施形態では、第4～第6警告演出は、演出表示装置1600の表示領域に所定の警告画面を表示することを例示したが、各遊技状態にて何れの態様で遊技球Bを打込むべきであることを常時遊技者に把握させるための打込領域指示表示（例えば、右矢印画像からなる右打ち表示や、左矢印画像からなる左打ち表示）を別途行う場合には、この打込領域指示表示を阻害しないように、第4～第6警告演出を実行することが望ましい。例えば、演出表示装置1600の表示領域のうちの右上部分に「打込領域指示表示を表示するための表示領域」を区画して設け、その領域とは別の演出表示装置1600の表示領域のうちの左上部分に「第4～第6警告演出を表示するための表示領域」を区画して設け、各々の案内が重畳して阻害されないようにしておくことが望ましい。

20

【2087】

また、本実施形態では、第4～第6警告演出は、演出表示装置1600の表示領域に所定の警告画面を表示することを例示したが、こうした警告は、表示でなく音声による演出として実現してもよく、その場合、音声を出力するために有限に設けられたチャンネルに対する割り当ての優先度合いを、通常状態中や大当たり遊技中、あるいは時短状態中に設定される各種の演出音よりも高くなるように設定しておき、有限に設けられたチャンネルに空き（未使用チャンネル）がない状況下でも極力出力されるようにしておくことが望ましい。これにより、遊技球Bの多種の打ち分けを有するゲーム性に不慣れな遊技者が不利益を受けることを効果的に抑制することが可能になる。

30

【2088】

[16-3. 第一案内通路および第二案内通路が前後方向に並んだ重見部に球詰まり解消穴が設けられる場合について]

上記とは異なる実施形態として、第一案内通路2521および第二案内通路2522が前後方向に並んだ重見部2520aにおいて、後側の第二案内通路2522での球詰まりを取り除くことが可能な球詰まり解消穴2523が設けられる場合について、図211及び図212を参照して説明する。図211及び図212は、第一案内通路2521および第二案内通路2522に球詰まり解消穴2523が設けられる実施形態を示す説明図である。

40

【2089】

詳細は上述したが、第一案内通路2521及び第二案内通路2522は、第一案内通路2521における役物入賞口2006よりも左側で上下に延びている部位に、互いに前後方向に並ぶことにより前方から重なって見える重見部2520aを有している。この重見部2520aでは、第二案内通路2522が第一案内通路2521の後側に位置している。

【2090】

図211及び図212(A)に示すように、第一案内通路2521および第二案内通路2522が前後方向に並んだ重見部2520aには、所定の棒状部材を第一案内通路2521の前側から挿入可能で、その棒状部材を挿入することにより後側の第二案内通路2522での球詰まりを取り除くことが可能な球詰まり解消穴2523が設けられている。具

50

体的には、第一案内通路 2 5 2 1 の前面側と、第一案内通路 2 5 2 1 の後面側および第二案内通路 2 5 2 2 の前面側が隣接した部位と、に球詰まり解消穴 2 5 2 3 が設けられている。また、第一案内通路 2 5 2 1 の後面側および第二案内通路 2 5 2 2 の前面側が隣接した部位に設けられた球詰まり解消穴 2 5 2 3 は、前方から視認して、第一案内通路 2 5 2 1 の前面側に設けられた球詰まり解消穴 2 5 2 3 と一致するような位置であり、第一案内通路 2 5 2 1 の前側から第二案内通路 2 5 2 2 に向けて前後方向に貫通するように設けられている。これにより、第一案内通路 2 5 2 1 の前側から第二案内通路 2 5 2 2 に向けて棒状部材をスムーズに挿入することができる。つまり、第二案内通路 2 5 2 2 で球詰まりが発生した際には、第一案内通路 2 5 2 1 の前側から第二案内通路 2 5 2 2 に向けて棒状部材を挿入することで、後側の第二案内通路 2 5 2 2 で球詰まりした遊技球 B に棒状部材が接触することが可能となり、その棒状部材を前後方向に動かすことで、第二案内通路 2 5 2 2 での球詰まりを取り除くことができる。

10

【 2 0 9 1 】

なお、第一案内通路 2 5 2 1 及び第二案内通路 2 5 2 2 から構成される案内通路群 2 5 2 0 の前面側にカバー部材が設けられる場合には、そのカバー部材にも、前方から視認して、第一案内通路 2 5 2 1 の前面側に設けられた球詰まり解消穴 2 5 2 3 と一致するような位置に球詰まり解消穴 2 5 2 3 が設けられるようにすればよい。これにより、第二案内通路 2 5 2 2 で球詰まりが発生した際には、カバー部材を外すことなく、カバー部材の前面側から第二案内通路 2 5 2 2 に向けて棒状部材を挿入することができる。

【 2 0 9 2 】

また、球詰まり解消穴 2 5 2 3 は、棒状部材よりも若干大きい径である円形状に形成されている。これにより、第一案内通路 2 5 2 1 の前側から第二案内通路 2 5 2 2 に向けて棒状部材を挿入した際に、その棒状部材を前後方向だけでなく、上下方向および左右方向にも自在に動かすことができる。つまり、第二案内通路 2 5 2 2 で球詰まりが発生した際には、棒状部材を前後方向だけでなく、上下方向および左右方向にも動かすことで、第二案内通路 2 5 2 2 での球詰まりを容易に取り除くことができる。

20

【 2 0 9 3 】

また、球詰まり解消穴 2 5 2 3 は、第一案内通路 2 5 2 1 および第二案内通路 2 5 2 2 が前後方向に並んだ重見部 2 5 2 0 a の上下に延びている部位において、所定間隔で、複数設けられている。これにより、重見部 2 5 2 0 a における第二案内通路 2 5 2 2 のどの位置で球詰まりが発生した場合であっても、その位置から近い箇所に設けられた球詰まり解消穴 2 5 2 3 から棒状部材を挿入すればよく、第二案内通路 2 5 2 2 での球詰まりを容易に取り除くことができる。

30

【 2 0 9 4 】

案内通路群 2 5 2 0 のうち第一案内通路 2 5 2 1 は、その通路が左右方向にのみ屈曲しているのに対し、第二案内通路 2 5 2 2 は、その通路が左右方向だけでなく前後方向にも屈曲した複雑な形状で形成されており、第一案内通路 2 5 2 1 よりも第二案内通路 2 5 2 2 のほうが球詰まりが発生しやすい。また、第一案内通路 2 5 2 1 および第二案内通路 2 5 2 2 が前後方向に並んだ重見部 2 5 2 0 a は、第一案内通路 2 5 2 1 および第二案内通路 2 5 2 2 の上端である入口と、下端である出口とのいずれからも離れており、且つ、入口や出口から屈曲した後の部位であることから、入口や出口から棒状部材を挿入したとしても、その部位に棒状部材が届くことはない。この点、第一案内通路 2 5 2 1 および第二案内通路 2 5 2 2 が前後方向に並んだ重見部 2 5 2 0 a には、第一案内通路 2 5 2 1 の前側から第二案内通路 2 5 2 2 に向けて棒状部材を挿入することが可能な球詰まり解消穴 2 5 2 3 が設けられている。これにより、重見部 2 5 2 0 a における前側の第一案内通路 2 5 2 1 での球詰まりだけでなく、後側の第二案内通路 2 5 2 2 で球詰まりが発生した際にも、棒状部材を挿入することで、その球詰まりを簡単に取り除くことができる。

40

【 2 0 9 5 】

上記では、第一案内通路 2 5 2 1 および第二案内通路 2 5 2 2 が前後方向に並んだ重見部 2 5 2 0 a において、第一案内通路 2 5 2 1 の前側から第二案内通路 2 5 2 2 に向けて

50

前後方向に貫通するように球詰まり解消穴 2 5 2 3 が設けられているが、以下には、後側の第二案内通路 2 5 2 2 での球詰まりを取り除くことが可能な球詰まり解消穴 2 5 2 3 についての別例を示す。

【 2 0 9 6 】

第 1 の別例として、図 2 1 2 (B) に示すように、第一案内通路 2 5 2 1 および第二案内通路 2 5 2 2 が前後方向に並んだ重見部 2 5 2 0 a における第二案内通路 2 5 2 2 の左面側には、所定の棒状部材を第二案内通路 2 5 2 2 の左側から挿入可能で、その棒状部材を挿入することにより第二案内通路 2 5 2 2 での球詰まりを取り除くことが可能な球詰まり解消穴 2 5 2 3 が設けられるようにしてもよい。このような場合、第二案内通路 2 5 2 2 で球詰まりが発生した際には、第二案内通路 2 5 2 2 の左側から棒状部材を挿入することで、第二案内通路 2 5 2 2 で球詰まりした遊技球 B に棒状部材が接触することが可能となり、その棒状部材を左右方向に動かすことで、第二案内通路 2 5 2 2 での球詰まりを取り除くことができる。なお、本実施形態では、第一案内通路 2 5 2 1 及び第二案内通路 2 5 2 2 から構成される案内通路群 2 5 2 0 の左方に、透明板状の導光板 3 1 0 2 が設けられているが、その導光板 3 1 0 2 が第一案内通路 2 5 2 1 及び第二案内通路 2 5 2 2 の後方に位置しており、導光板 3 1 0 2 に妨げられることなく、第二案内通路 2 5 2 2 の左側から棒状部材を挿入することを可能にしている。

10

【 2 0 9 7 】

また、第 2 の別例として、図 2 1 2 (C) に示すように、第一案内通路 2 5 2 1 および第二案内通路 2 5 2 2 が前後方向に並んだ重見部 2 5 2 0 a には、第一案内通路 2 5 2 1 の前側から第二案内通路 2 5 2 2 に向けて前後方向に貫通するように球詰まり解消穴 2 5 2 3 が設けられているが、その球詰まり解消穴 2 5 2 3 の形状は、円形状ではなく、上下方向に延びたスリット形状に形成されていてもよい。このような場合、第一案内通路 2 5 2 1 の前側から第二案内通路 2 5 2 2 に向けて棒状部材を挿入した際に、その棒状部材を上下方向に大きく動かすことができ、第二案内通路 2 5 2 2 での球詰まりを容易に取り除くことができる。

20

【 2 0 9 8 】

また、第一案内通路 2 5 2 1 および第二案内通路 2 5 2 2 の上端である入口付近においては、第一案内通路 2 5 2 1 および第二案内通路 2 5 2 2 が左右方向に並んで設けられている。そして、第 3 の別例としては、図 2 1 2 (D) に示すように、第一案内通路 2 5 2 1 および第二案内通路 2 5 2 2 が前後方向に並んだ箇所において、所定の棒状部材を第二案内通路 2 5 2 2 の左側から挿入可能で、その棒状部材を挿入することにより右側（奥側）の第一案内通路 2 5 2 1 での球詰まりを取り除くことが可能な球詰まり解消穴 2 5 2 3 が設けられるようにしてもよい。つまり、球詰まり解消穴 2 5 2 3 は、第二案内通路 2 5 2 2 の左側から第一案内通路 2 5 2 1 に向けて左右方向に貫通するように設けられるようにしてもよい。このような場合、第一案内通路 2 5 2 1 で球詰まりが発生した際には、第二案内通路 2 5 2 2 の左側から棒状部材を挿入することで、右側（奥側）の第一案内通路 2 5 2 1 で球詰まりした遊技球 B に棒状部材が接触することが可能となり、その棒状部材を左右方向に動かすことで、第一案内通路 2 5 2 1 での球詰まりを取り除くことができる。

30

【 2 0 9 9 】

また、第 1 の別例や第 3 の別例のように、第二案内通路 2 5 2 2 の左面側に球詰まり解消穴 2 5 2 3 が設けられる場合には、第二案内通路 2 5 2 2 の左側から球詰まり解消穴 2 5 2 3 を介して棒状部材を挿入することで、第二案内通路 2 5 2 2 での球詰まりを取り除くことが可能であるが、導光板 3 1 0 2 が第二案内通路 2 5 2 2 の後方であるものの隣接した位置に設けられていることから、球詰まり解消穴 2 5 2 3 を介して棒状部材を挿入する際に、その棒状部材が導光板 3 1 0 2 に接触する可能性がある。そして、棒状部材によって導光板 3 1 0 2 に傷がつくと、導光板 3 1 0 2 に絵柄（第一絵柄 3 1 1 0、第二絵柄 3 1 2 0）を発光装飾する際に、その絵柄とは関係のない傷がついた部位も導光（光が反射）するが、傷がついた部位が絵柄と重なっていると、その絵柄が視認し難くなってしまいうという問題がある。このため、第二案内通路 2 5 2 2 に隣接した部分である導光板 3 1

40

50

02の右領域部分には、絵柄が表出される導光装飾領域を設けないようにすることが望ましい。また、導光板3102は、裏箱3010の前端に取付けられる四角い棒状のユニットベース3101に取付けられているが、第二案内通路2522から導光板3102が離れるようにその導光板3102を手動で左に向けて移動することを可能とし、球詰まり解消穴2523を介して棒状部材を挿入する際には、その前段階として、棒状部材が導光板3102に接触しない位置に移動することが可能に構成してもよい。また、第二案内通路2522の左側には、その第二案内通路2522の左面側に設けられた球詰まり解消穴2523を隠蔽する位置と、隠蔽しない位置とに移動することが可能な可動部材を設けて、球詰まり解消穴2523を介して棒状部材を挿入する際には、その前段階として、可動部材が球詰まり解消穴2523を隠蔽しない位置に移動することが可能に構成してもよい。このような構成では、第二案内通路2522での球詰まりを取り除く必要がないときに、球詰まり解消穴2523を隠蔽する位置に可動部材が位置し、遊技者が球詰まり解消穴2523を視認し難くなり、第二案内通路2522を含む全体としての装飾性が損なわれないといった利点がある。

10

【2100】

[16-4. 並設された第一案内通路および第二案内通路の出口付近における球詰まり防止構造について]

図142(a)で説明したように、遊技球Bを、遊技領域5aの周縁の一部を構成する外レール1001から内方へ突出している衝止部1006に当接する強さで打込む(所謂、右打ちする)と、衝止部1006に当接した遊技球Bが第一案内通路2521に進入する。この第一案内通路2521に進入した遊技球Bは、第一案内通路2521の途中の役物入賞口2006を閉鎖している役物入賞口扉2511の上面を転動した上で、案内通路群2520の下端の右側の出口から下方のアタッカユニット2400側へ放出される。そして、第一案内通路2521の出口から下方へ放出された遊技球Bは、アタッカユニット2400との間に植設されている複数の障害釘Nにより、アタッカ右通路2430の第一開口部2431、普通入賞口2003、及び普通入賞口2003の左側の部位、の何れかに対して、同じような確率で進入するように誘導される。

20

【2101】

一方、図142(b)で説明したように、上流空間部2506に打込まれた遊技球Bが第二案内通路2522の入口に進入して、第二案内通路2522を流通すると、後方へひねられて重見部2520aにおいて第一案内通路2521と前後方向に並んだ後に、前方へひねられて第一案内通路2521の出口の左側の出口から下方のアタッカユニット2400側へ放出される。そして、第二案内通路2522の出口から下方へ放出された遊技球Bは、アタッカユニット2400との間に植設されている複数の障害釘Nにより、普通入賞口2003又は普通入賞口2003の左側の部位の何れかに進入するように誘導され、まれに、アタッカ右通路2430の第一開口部2431に進入するように誘導される。

30

【2102】

なお、普通入賞口2003の右側の第一開口部2431を通過してアタッカ右通路2430に進入した遊技球Bは、大入賞口2005よりも下側となる放出口部2435から右下レール1004上に放出され、アウト口1008から遊技領域5a外へ排出される。

40

【2103】

案内通路群2520の下端においては、第一案内通路2521の出口が右側に、第二案内通路2522の出口が左側に位置するように、それぞれの出口が並設されていることから、第一案内通路2521および第二案内通路2522の出口付近では、それらの出口から排出された遊技球Bが短時間で多量に流れ込み、それらの出口の下方で球詰まりが発生しやすくなっている。この点、第一案内通路2521および第二案内通路2522の出口の下方には、普通入賞口2003の右側にアタッカ右通路2430の第一開口部2431が設けられており、その第一開口部2431に遊技球Bが進入すると、アタッカ右通路2430を通過してアウト口1008に誘導されるようになっている。これにより、第一案内通路2521および第二案内通路2522の出口付近では、それらの出口から排出された

50

遊技球 B の一部が第一開口部 2 4 3 1 からアウト口 1 0 0 8 に誘導されることから、それらの出口付近で遊技球 B が滞留しにくくなり、球詰まりが発生することを防止することができる。また、第一案内通路 2 5 2 1 および第二案内通路 2 5 2 2 の出口の下方で球詰まりが発生したとしても、それらの出口から排出された遊技球 B が第一開口部 2 4 3 1 からアウト口 1 0 0 8 に誘導されることとなり、第一案内通路 2 5 2 1 および第二案内通路 2 5 2 2 の内部にまで遊技球 B が積み上がることを防止することができる。

【 2 1 0 4 】

このように、第一案内通路 2 5 2 1 および第二案内通路 2 5 2 2 の出口の下方には、アタッカ右通路 2 4 3 0 の第一開口部 2 4 3 1 が設けられているが、その位置は、第二案内通路 2 5 2 2 の出口よりも第一案内通路 2 5 2 1 の出口のほうが近くなるように設けられている。第一案内通路 2 5 2 1 の内部には、小当り遊技中に開放状態となる役物入賞口 2 0 0 6 が設けられているが、第一案内通路 2 5 2 1 の出口の下方での球詰まりを起因として、第一案内通路 2 5 2 1 の内部に設けられた役物入賞口 2 0 0 6 の位置にまで遊技球 B が積み上がると、開放状態となった役物入賞口 2 0 0 6 に想定以上の遊技球 B が流れ込み、遊技者が不正な利益を得られるようになってしまう。この点、アタッカ右通路 2 4 3 0 の第一開口部 2 4 3 1 は、第二案内通路 2 5 2 2 の出口よりも第一案内通路 2 5 2 1 の出口のほうが近くなるように設けられているため、第一案内通路 2 5 2 1 および第二案内通路 2 5 2 2 の出口の下方で球詰まりが発生したとしても、第一案内通路 2 5 2 1 の出口付近の遊技球 B を、効率よく第一開口部 2 4 3 1 からアウト口 1 0 0 8 に誘導することができ、第一案内通路 2 5 2 1 の内部に設けられた役物入賞口 2 0 0 6 の位置にまで遊技球 B が積み上がることを防止することができる。

【 2 1 0 5 】

なお、本実施形態では、第一案内通路 2 5 2 1 および第二案内通路 2 5 2 2 の出口の下方には、普通入賞口 2 0 0 3 の右側において、アウト口 1 0 0 8 に遊技球 B を誘導することが可能であるアタッカ右通路 2 4 3 0 の第一開口部 2 4 3 1 が設けられているが、アタッカ右通路 2 4 3 0 にアウト口 1 0 0 8 とは別のアウト口を設けるようにし、第一開口部 2 4 3 1 から進入した遊技球 B を、その別のアウト口から遊技領域 5 a 外へ排出するようにしてもよい。このような場合にも、第一案内通路 2 5 2 1 および第二案内通路 2 5 2 2 の出口から排出された遊技球 B の一部を、アウト口 1 0 0 8 とは別のアウト口から効率よく遊技領域 5 a 外へ誘導することができ、それらの出口付近で遊技球 B が滞留しにくくなり、球詰まりが発生することを防止することができる。

【 2 1 0 6 】

また、第一案内通路 2 5 2 1 および第二案内通路 2 5 2 2 の出口の下方には、第一案内通路 2 5 2 1 の出口から近い位置で、アウト口 1 0 0 8 に遊技球 B を誘導することが可能であるアタッカ右通路 2 4 3 0 の第一開口部 2 4 3 1 が設けられているが、第二案内通路 2 5 2 2 の出口から近い位置にも、アウト口 1 0 0 8 に遊技球 B を誘導することが可能である通路や、遊技領域 5 a 外へ遊技球 B を排出することが可能であるアウト口 1 0 0 8 とは別のアウト口を設けるようにしてもよい。このような場合にも、第一案内通路 2 5 2 1 および第二案内通路 2 5 2 2 の出口から排出された遊技球 B の一部を、効率よく遊技領域 5 a 外へ誘導することができ、それらの出口付近で遊技球 B が滞留しにくくなり、球詰まりが発生することを防止することができる。

【 2 1 0 7 】

上記では、第一案内通路 2 5 2 1 および第二案内通路 2 5 2 2 の出口付近には、アウト口 1 0 0 8 に遊技球 B を誘導することが可能であるアタッカ右通路 2 4 3 0 の第一開口部 2 4 3 1 が設けられているが、第一案内通路 2 5 2 1 および第二案内通路 2 5 2 2 の入口付近にも、アウト口 1 0 0 8 に遊技球 B を誘導することが可能である通路や、遊技領域 5 a 外へ遊技球 B を排出することが可能であるアウト口 1 0 0 8 とは別のアウト口を設けるようにしてもよい。以下には、第一案内通路 2 5 2 1 および第二案内通路 2 5 2 2 の入口付近において、遊技領域 5 a 外へ遊技球 B を排出することが可能である第二アウト口 1 0 1 3 が設けられる場合についての別例を示す。図 2 1 3 は、第一案内通路 2 5 2 1 および

第二案内通路 2 5 2 2 の入口付近に第二アウト口 1 0 1 3 が設けられる実施形態を示す説明図である。

【 2 1 0 8 】

図 2 1 3 に示すように、第一案内通路 2 5 2 1 の上端である入口と、第二案内通路 2 5 2 2 の上端である入口との間には、遊技領域 5 a 外へ遊技球 B を排出することが可能である第二アウト口 1 0 1 3 が設けられている。このような構成では、上流空間部 2 5 0 6 に進入し衝止部 1 0 0 6 に当接する強さで遊技球 B を打込む（所謂、右打ちする）と、高い確率で第一案内通路 2 5 2 1 に進入するが、その打込まれた遊技球 B の一部が、第一案内通路 2 5 2 1 の入口に隣接した第二アウト口 1 0 1 3 に入球するようになる。同様に、上流空間部 2 5 0 6 に進入し衝止部 1 0 0 6 に当接しない強さ（右打ちよりもある程度弱い強さ）で遊技球 B を打込むと、高い確率で第二案内通路 2 5 2 2 に進入するが、その打込まれた遊技球 B の一部が、第二案内通路 2 5 2 2 の入口に隣接した第二アウト口 1 0 1 3 に入球するようになる。つまり、上流空間部 2 5 0 6 に進入するように打込まれた遊技球 B の一部が、第二アウト口 1 0 1 3 に入球するようになっている。これにより、第一案内通路 2 5 2 1 の入口と、第二案内通路 2 5 2 2 の入口とのいずれを遊技者が狙った場合にも、上流空間部 2 5 0 6 に進入するように打込まれた遊技球 B の一部が、第二アウト口 1 0 1 3 から遊技領域 5 a 外へ誘導されることから、それらの入口から内部に進入する遊技球 B が少なくなり、第一案内通路 2 5 2 1 および第二案内通路 2 5 2 2 の内部で球詰まりが発生することを防止することができる。

【 2 1 0 9 】

また、上記以外にも、第一案内通路 2 5 2 1 や第二案内通路 2 5 2 2 の内部で球詰まりが発生した場合のみ、遊技領域 5 a 外へ遊技球 B を排出することが可能であるアウト口 1 0 0 8 とは別のアウト口を設けるようにしてもよい。以下には、第一案内通路 2 5 2 1 の内部の出口付近において、遊技領域 5 a 外へ遊技球 B を排出することが可能である第二アウト口 1 0 1 3 が設けられる場合についての別例を示す。図 2 1 4 は、第一案内通路 2 5 2 1 の内部の出口付近に第二アウト口 1 0 1 3 が設けられる実施形態を示す説明図である。

【 2 1 1 0 】

図 2 1 4 (A) に示すように、第一案内通路 2 5 2 1 の下端である出口の僅かに上方には、第一案内通路 2 5 2 1 の後面と同一面である遊技領域 5 a (遊技盤 5) の前面に開口し、遊技領域 5 a 外へ遊技球 B を排出することが可能である第二アウト口 1 0 1 3 が設けられている。また、第一案内通路 2 5 2 1 の内部には、小当り遊技中に開放状態となる役物入賞口 2 0 0 6 が設けられているが、その役物入賞口 2 0 0 6 よりも第二アウト口 1 0 1 3 が下流側となる位置に設けられている。このような構成では、第一案内通路 2 5 2 1 の出口の下方など、第二アウト口 1 0 1 3 より下方で球詰まりが発生していない場合、第一案内通路 2 5 2 1 に遊技球 B が進入すると、第二アウト口 1 0 1 3 に入球することなく、第二アウト口 1 0 1 3 の前方をそのまま通過するようになる。

【 2 1 1 1 】

一方、図 2 1 4 (B) に示すように、第一案内通路 2 5 2 1 の出口の下方など、第二アウト口 1 0 1 3 より下方で球詰まりが発生した場合には、第二アウト口 1 0 1 3 の位置にまで遊技球 B が積み上がった時点で、さらに第一案内通路 2 5 2 1 を流通した遊技球 B が、第二アウト口 1 0 1 3 に入球するようになる。つまり、第一案内通路 2 5 2 1 の内部においては、第二アウト口 1 0 1 3 よりも上方の位置にまで遊技球 B が積み上がらなくなっている。上記したように、第一案内通路 2 5 2 1 の内部には、小当り遊技中に開放状態となる役物入賞口 2 0 0 6 が設けられているが、第一案内通路 2 5 2 1 の出口付近での球詰まりを起因として、第一案内通路 2 5 2 1 の内部に設けられた役物入賞口 2 0 0 6 の位置にまで遊技球 B が積み上がると、開放状態となった役物入賞口 2 0 0 6 に想定以上の遊技球 B が流れ込み、遊技者が不正な利益を得られるようになってしまう。この点、第一案内通路 2 5 2 1 の内部における役物入賞口 2 0 0 6 の下流側には、第一案内通路 2 5 2 1 の内部で球詰まりが発生した場合のみ、遊技領域 5 a 外へ遊技球 B を排出することが可能である第二アウト口 1 0 1 3 が設けられているため、第一案内通路 2 5 2 1 の出口付

近で球詰まりが発生したとしても、第一案内通路 2 5 2 1 の内部に設けられた役物入賞口 2 0 0 6 の位置にまで遊技球 B が積み上がるよりも前に、第二アウト口 1 0 1 3 から遊技領域 5 a 外へ遊技球 B を排出することができ、遊技者が不正な利益を得られるといった状況が発生することを防止することができる。

【 2 1 1 2 】

[1 7 . 異常発生時のアウト口検出について]

本実施形態のパチンコ機 1 では、電源投入後、遊技盤 5 上に設けられた入球口（第一始動口 2 0 0 2、第二始動口 2 0 0 4、大入賞口 2 0 0 5、役物入賞口 2 0 0 6 など）への遊技球 B の入球時、および、アウト口 1 0 0 8 への遊技球 B の入球時には、それぞれの入球数をカウントして所定の演算を行い、その演算結果を当該パチンコ機 1 に関する情報として所定の表示装置（例えば、ベースモニタ 1 3 1 0 h）に表示するようにしている。また、異常が発生した場合には、その異常が軽度であるか重度であるかによって、演算を継続するか中止（停止）するかを異ならせ、重度の異常が発生した場合には、演算を中止（停止）するようにしている。このような異常が発生した場合における演算の実行状態について、図 2 1 5 を参照して説明する。図 2 1 5 は、異常が発生した場合における演算の実行状態を示す説明図である。

10

【 2 1 1 3 】

まず、主制御基板 1 3 1 0 では、遊技盤 5 上に設けられた入球口として、一般入賞口 2 0 0 1、普通入賞口 2 0 0 3、第一始動口 2 0 0 2、第二始動口 2 0 0 4、大入賞口 2 0 0 5、役物入賞口 2 0 0 6 に遊技球 B が入球したときに、それぞれ一般入賞口センサ 3 0 0 1、普通入賞口センサ 2 4 0 1、第一始動口センサ 3 0 0 2、第二始動口センサ 2 4 0 2、大入賞口センサ 2 4 0 3、役物入賞口センサ 2 5 1 3 が遊技球 B の検出をし、それぞれに対応した入球数カウンタに加算している。このような入球数カウンタによって、遊技領域 5 a に打込まれた遊技球 B のうち、それぞれの入球口に入球した遊技球 B の入球数を把握することができる。

20

【 2 1 1 4 】

また、主制御基板 1 3 1 0 では、遊技盤 5 上に設けられたアウト口 1 0 0 8 から遊技球 B が外部に排出されたときに、アウト口左センサ 3 0 3 2、アウト口右センサ 3 0 3 3 のいずれかが遊技球 B の検出をし、いずれもアウト数カウンタに加算している。このアウト数カウンタによって、遊技領域 5 a に打ち込まれた遊技球 B のうち、アウト口 1 0 0 8 に入球した遊技球 B の入球数を把握することができる。

30

【 2 1 1 5 】

そして、主制御基板 1 3 1 0 では、入球数カウンタとアウト数カウンタとを用いて所定の演算を行っている。具体例としては、入球数カウンタの全てを加算することで、遊技領域 5 a に打ち込まれた遊技球 B のうち、遊技盤 5 上に設けられた入球口に入球した遊技球 B の総数を算出することができる。また、入球数カウンタの全てとアウト数カウンタとを、加算することで、遊技領域 5 a に打ち込まれた遊技球 B の総数を算出することができる。

【 2 1 1 6 】

上記した演算結果は、当該パチンコ機 1 に関する情報として所定の表示装置に表示している。ただし、所定の表示装置に表示される情報としては、それぞれの入球数カウンタやアウト数カウンタに基づいて、それぞれの入球口やアウト口 1 0 0 8 に入球した遊技球 B の入球数をそのまま出力することも可能としている。また、所定の表示装置としては、遊技盤 5 に設けられた演出表示装置 1 6 0 0、外部でホール側が管理するホールコンピュータなどが挙げられる。また、パチンコ機 1 の裏側に設けられた主制御基板 1 3 1 0 にモニタ（ベースモニタ 1 3 1 0 h）を搭載するようにし、そのモニタ（ベースモニタ 1 3 1 0 h）に表示してもよい。このうち、演出表示装置 1 6 0 0 に情報が表示される場合には、遊技者とホール側とのいずれもが視認しうる位置で把握することができるのに対し、ホールコンピュータや主制御基板 1 3 1 0 のモニタ（ベースモニタ 1 3 1 0 h）に情報が表示される場合には、ホール側のみが視認しうる位置で把握することができる。

40

【 2 1 1 7 】

50

また、所定の表示装置に表示される情報として、遊技盤 5 上に設けられた入球口に入球した遊技球 B の総数や、アウト口 1 0 0 8 に入球した遊技球 B の総数を表示した場合には、それらの比率から、入球口やアウト口 1 0 0 8 に遊技球 B が入球する程度が正常な数値範囲であるか否かを判断することができる。正常な遊技が行われている場合には、遊技領域 5 a に打込まれた遊技球 B が所定の割合で入球口に入球するようになっているが、例えば、アウト口 1 0 0 8 に対して入球口に入球した遊技球 B の総数が多すぎる比率である場合には、不正な行為で入球口に対して入球させているのではないかと疑うことができるし、入球口に対してアウト口 1 0 0 8 に入球した遊技球 B の総数が多すぎる比率である場合には、不正な行為でアウト口 1 0 0 8 に対して入球させているのではないかと疑うことができる。

10

【 2 1 1 8 】

なお、主制御基板 1 3 1 0 では、払出装置 5 8 0 から遊技球 B が払い出されたときに、払出検知センサ 5 9 1 が遊技球 B の検出をし、払出数カウンタに加算している。この払出数カウンタによって、遊技者に払い出された遊技球 B の払出数を把握することができる。そして、入球数カウンタの全てとアウト数カウンタとによって算出された、遊技領域 5 a に打ち込まれた遊技球 B の総数が、遊技者が使用した遊技球 B の総数であることから、技者に払い出された遊技球 B の払出数との差分を算出することで、遊技球 B の純増数を算出することができ、そのような遊技球 B の純増数を所定の表示装置に表示することができる。

【 2 1 1 9 】

また、本実施形態では、遊技盤 5 上に設けられた入球口やアウト口 1 0 0 8 に入球した遊技球 B は、本体枠 4 に設けられている球排出口 6 2 9 を通ってパチンコ機 1 の後方外部（遊技ホールの島設備側）に排出される（図 9 3 参照）が、その球排出口 6 2 9 を通過する遊技球 B を検出することが可能な枠側アウト口センサを設けるようにしている。この枠側アウト口センサは、球排出口 6 2 9 を通過した遊技球 B を検出したときに、その検出信号が主制御基板 1 3 1 0 に入力される。そして、主制御基板 1 3 1 0 では、遊技盤 5 上に設けられた入球口やアウト口 1 0 0 8 に遊技球 B が入球した後、その合流した遊技球 B がパチンコ機 1 の外部に排出されるときに、枠側アウト口センサが遊技球 B の検出をし、枠側アウト数カウンタに加算している。この枠側アウト数カウンタによって、遊技領域 5 a に打ち込まれた遊技球 B の入球数を把握することができる。

20

【 2 1 2 0 】

なお、本実施形態では、上述したように、払出装置 5 8 0 の球抜通路 5 8 0 b から下方へ放出された遊技球 B も、上部満タン球経路ユニット 6 0 0 の上部球抜通路 6 0 0 e、及び下部満タン球経路ユニット 6 1 0 の下部球抜通路 6 1 0 c を通って、下部球抜通路 6 1 0 c の下流端開口から基板ユニット 6 2 0 の球抜誘導部 6 2 7 へ放出された後に、排出球受部 6 2 8 及び球排出口 6 2 9 を通ってパチンコ機 1 の後方外部（遊技ホールの島設備側）に排出されるものであり、遊技領域 5 a に打込まれた遊技球 B だけでなく、払出装置 5 8 0 の球抜通路 5 8 0 b から下方へ放出された遊技球 B も枠側アウト口センサが検出可能な構成となっている。ここで、遊技領域 5 a に打込まれた遊技球 B の入球数を把握するという目的を考慮すると、払出装置 5 8 0 の球抜通路 5 8 0 b から下方へ放出された遊技球 B の数については、これを排除（無効化）して各種算出することが切望される。これを受けて、払出装置 5 8 0 の球抜通路 5 8 0 b から下方へ放出された遊技球 B も枠側アウト口センサが検出する構成においては、枠側アウト口センサよりも上流側に、これとは別の球抜検出センサ（図示省略）を設け、この球抜検出センサによって払出装置 5 8 0 の球抜通路 5 8 0 b から下方へ放出された遊技球 B を検出するようにし、さらに、その球抜検出センサによって検出された遊技球 B の数をアウト数カウンタから減算するように構成しておくことが望ましい。これにより、払出装置 5 8 0 の球抜通路 5 8 0 b から下方へ放出された遊技球 B は、球抜検出センサによって検出されてアウト数カウンタから一旦減算された上で、枠側アウト口センサによって検出されてアウト数カウンタに加算されることとなり、実質的に、払出装置 5 8 0 の球抜通路 5 8 0 b から下方へ放出された遊技球 B の数はアウト数カウンタに反映されないようにすることができる。なお、こうした形態は、パチ

30

40

50

ンコ機 1 が通電されていない状態にて払出装置 580 の球抜通路 580 b から下方へ遊技球 B が放出される場合（払出装置 580 の球抜行為がなされる場合）においては、球抜検出センサおよび枠側アウト口センサのいずれも検出そのものを行い得ることがないため問題ないが、パチンコ機 1 が通電された状態にて払出装置 580 の球抜通路 580 b から下方へ遊技球 B が放出される場合（払出装置 580 の球抜行為がなされる場合）や、パチンコ機 1 が通電されていない状態にて払出装置 580 の球抜通路 580 b から下方へ遊技球 B が放出された（払出装置 580 の球抜行為がなされた）ものの、その球抜き途中でパチンコ機 1 が通電された状態になった場合の不具合を解消するものである。また、遊技領域 5 a に打込まれた遊技球 B と、払出装置 580 の球抜通路 580 b から下方へ放出された遊技球 B と、を合流させることなく別々の通路を通してパチンコ機 1 の後方外部（遊技ホールの島設備側）に排出するようにし、遊技領域 5 a に打込まれた遊技球 B のみを枠側アウト口センサが検出可能な構成としてもよい。このような構成では、上記した球抜検出センサによって検出された遊技球 B の数をアウト数カウンタから減算するような構成が不必要となる。

10

【2121】

上記したように、枠側アウト数カウンタによって、遊技領域 5 a に打込まれた遊技球 B の入球数を把握することができるが、アウト数カウンタによっても、遊技領域 5 a に打込まれた遊技球 B の総数を算出することができる。すなわち、遊技が行われておらず、遊技領域 5 a に遊技球 B が打込まれていない状態においては、枠側アウト数カウンタが、アウト数カウンタの数値と一致することとなる。一方、遊技領域 5 a に遊技球 B が打込まれている状態においては、入球口やアウト口 1008 に設けられた検出センサを遊技球 B が通過した後に、所定の距離だけ離れた枠側アウト口センサを通過することから、枠側アウト数カウンタと比べて、入球数カウンタの全てとアウト数カウンタとを加算した数値が若干多くなる状態で推移することとなる。

20

【2122】

本実施形態では、異常が発生した場合に、その異常が軽度であるか重度であるかによって、カウンタへの加算や演算を継続するか中止（停止）するかが異なるようにしている。図 215 (A) に示すように、軽度の異常が発生した場合には、カウンタへの加算や演算を中止（停止）することなく継続している。この軽度の異常としては、上皿 201 に遊技球 B が一杯で、払出装置 580 から遊技球 B を払出しできない状態や、センター役物 2500 の右側の領域に遊技球 B を打込むべき遊技状態で、右打ちしていない状態が挙げられる。これらの状態では、上皿 201 にある遊技球 B を下皿 202 に誘導するように警告する演出や、右打ちするように警告する演出を実行している。また、これらの状態では、扉枠 3 や本体枠 4 が外枠 2 から開放されていない状態で、本体枠 4 に取り付けられている遊技盤 5 に設けられた入球口やアウト口 1008 に対して人為的に遊技球 B を入球させることができない状態である。このため、軽度の異常が発生した場合には、不正な行為で入球数カウンタやアウト数カウンタが増加することがなく、カウンタへの加算や演算を中止（停止）することなく継続することとしている。

30

【2123】

一方、重度の異常が発生した場合には、カウンタへの加算や演算を中止（停止）している。この重度の異常としては、扉枠 3 や本体枠 4 が外枠 2 から開放されている状態が挙げられる。これらの状態では、扉枠 3 や本体枠 4 が外枠 2 から開放されており、本体枠 4 に取り付けられている遊技盤 5 に設けられた入球口やアウト口 1008 に対して人為的に遊技球 B を入球させることができる状態である。このため、重度の異常が発生した場合には、不正な行為で入球数カウンタやアウト数カウンタが増加することがないように、カウンタへの加算や演算を中止（停止）することとしている。

40

【2124】

また、重度の異常が発生した場合には、カウンタへの加算や演算を中止（停止）しているが、入球口やアウト口 1008 に設けられた検出センサ自体は、遊技球 B の通過を検出している。また、重度の異常が発生した場合には、発生前における入球数カウンタやアウ

50

ト数カウンタなどのカウンタの数値、および、演算結果を保持するようにし、扉枠3や本体枠4が外枠2に対して閉鎖されるなど、重度の異常が解消した後において、カウンタへの加算や演算を再開している。また、重度の異常が発生し、カウンタへの加算や演算を中止（停止）している状態では、所定の表示装置への画像表示やスピーカからの音声出力によって、そのカウンタへの加算や演算を中止している旨を通知する中止時演出を実行している。

【2125】

また、図215(B)に示すように、アウト口左センサ3032及びアウト口右センサ3033での検出に対応するアウト数カウンタへの加算やそのアウト数カウンタに関する演算については、重度の異常の発生時から所定時間（例えば、10秒）が経過するまでの間、アウト数カウンタへの加算やそのアウト数カウンタに関する演算を中止（停止）することなく継続し、所定時間の経過時に、アウト数カウンタへの加算やそのアウト数カウンタに関する演算を中止（停止）している。これにより、扉枠3が外枠2から開放されるなどの重度の異常の発生時には、所定時間が経過するまでの間、アウト口1008への遊技球Bの入球数を把握することができる。

10

【2126】

例えば、遊技領域5aで遊技球Bがブドウ状になって球詰まりが発生した場合には、正常な遊技が行えないため、ホール側の者が扉枠3を開放してブドウ状の遊技球Bを取り除くことになるが、その取り除いた遊技球Bがそのまま下端にあるアウト口1008に流れ込む可能性が高くなっている。このようなブドウ状の遊技球Bは、本来、ブドウ状にならなければアウト口1008から排出されていた可能性の高い遊技球Bである。この点、ブドウ状の遊技球Bを取り除くために扉枠3が外枠2から開放された場合には、所定時間が経過するまでの間、アウト数カウンタへの加算やそのアウト数カウンタに関する演算を中止（停止）することなく継続することから、そのブドウ状の遊技球Bがアウト口1008に流れ込んだ入球数を把握でき、アウト口1008に関する情報の信頼性を高めることができる。なお、所定時間の経過後には、ブドウ状の遊技球Bがアウト口1008に流れ込む可能性が低く、不正な行為でアウト口1008に対して入球させていることが疑われるため、アウト数カウンタへの加算やそのアウト数カウンタに関する演算を中止（停止）することとしている。

20

【2127】

また、図215(C)に示すように、アウト口左センサ3032及びアウト口右センサ3033での検出に対応するアウト数カウンタへの加算やそのアウト数カウンタに関する演算については、重度の異常の発生時から所定時間（例えば、10秒）が経過するまでの間、アウト数カウンタへの加算やそのアウト数カウンタに関する演算を中止（停止）することなく継続しているが、その所定時間が経過する前であっても、短期間に多量の遊技球Bを連続してアウト口左センサ3032やアウト口右センサ3033が検出した場合には、その時点でアウト数カウンタへの加算やそのアウト数カウンタに関する演算を中止（停止）している。このような場合には、扉枠3の開放時において、ブドウ状の遊技球Bが取り除かれることでアウト口1008に流れ込むと想定される入球数以上が、アウト口1008に流れ込んだ可能性が高く、不正な行為でアウト口1008に対して入球させていることが疑われるため、アウト数カウンタへの加算やそのアウト数カウンタに関する演算を中止（停止）することとしている。

30

40

【2128】

また、図215(D)に示すように、重度の異常が発生した場合のうち扉枠3の開放時には、アウト口左センサ3032及びアウト口右センサ3033での検出に対応するアウト数カウンタへの加算やそのアウト数カウンタに関する演算について、扉枠3の開放時から所定時間（例えば、10秒）が経過するまでの間、アウト数カウンタへの加算やそのアウト数カウンタに関する演算を中止（停止）することなく継続しているのに対し、本体枠4の開放時には、その時点で、アウト数カウンタへの加算やそのアウト数カウンタに関する演算を中止（停止）している。これは、扉枠3の開放時には、遊技領域5aでのブドウ

50

状の遊技球 B を取り除くことを目的として開放していることが考えられるのに対し、本体枠 4 の開放時には、遊技領域 5 a でのブドウ状の遊技球 B を取り除くことを目的として開放する必要のない本体枠 4 を開放しているためである。つまり、本体枠 4 の開放時には、パチンコ機 1 の裏側での球詰まりを取り除くなどの別の目的で開放しているため、アウト数カウンタへの加算やそのアウト数カウンタに関する演算を中止（停止）することとしている。

【 2 1 2 9 】

上記したように、本実施形態では、遊技盤 5 上に設けられた入球口やアウト口 1 0 0 8 に遊技球 B が入球した後、その合流した遊技球 B がパチンコ機 1 の外部に排出されるときに、枠側アウト口センサが遊技球 B を検出するようにしているが、図 2 1 5 (E) に示すように、枠側アウト口センサでの検出に対応する枠側アウト数カウンタへの加算やその枠側アウト数カウンタに関する演算については、重度の異常が発生した時点で、枠側アウト数カウンタへの加算やその枠側アウト数カウンタに関する演算を中止（停止）している。このため、ホール側の者が扉枠 3 を開放してブドウ状の遊技球 B を取り除いた際には、所定期間で、アウト口左センサ 3 0 3 2 及びアウト口右センサ 3 0 3 3 での検出に対応するアウト数カウンタへの加算が行われるのに対し、枠側アウト口センサでの検出に対応する枠側アウト数カウンタへの加算が行われないことから、入球数カウンタの全てとアウト数カウンタとを加算した数値と、枠側アウト数カウンタの数値との差分により、扉枠 3 の開放時に取り除かれたブドウ状の遊技球 B の入球数を把握することができる。なお、このようなブドウ状の遊技球 B の入球数については、当該パチンコ機 1 に関する情報として所定の表示装置に表示することを可能としている。

【 2 1 3 0 】

また、上記したように、遊技が行われておらず、遊技領域 5 a に遊技球 B が打込まれていない状態においては、枠側アウト数カウンタが、入球数カウンタの全てとアウト数カウンタとを加算した数値と一致することとなる。一方、遊技領域 5 a に遊技球 B が打込まれている状態においては、入球口やアウト口 1 0 0 8 に設けられた検出センサを遊技球 B が通過した後に、所定の距離だけ離れた枠側アウト口センサを通過することから、枠側アウト数カウンタと比べて、入球数カウンタの全てとアウト数カウンタとを加算した数値が若干多くなる状態で推移することとなる。このように、正常な遊技が行われている限りは、入球数カウンタの全てとアウト数カウンタとを加算した数値については、枠側アウト数カウンタと比べて所定数以上の差分が生じることがないことから、その所定数以上の差分が生じているか否かを監視することによって、正常な遊技が行われているか否かを判断することができる。

【 2 1 3 1 】

具体的には、図 2 1 6 に示すように、入球数カウンタの全てとアウト数カウンタとを加算した数値について、枠側アウト数カウンタと比べて所定数以上の差分が生じた場合には、特別の異常が発生したと判断し、カウンタへの加算や演算を中止（停止）している。また、特別の異常が発生し、カウンタへの加算や演算を中止している状態では、所定の表示装置への画像表示やスピーカからの音声出力によって、そのカウンタへの加算や演算を中止している旨を通知する中止時演出を実行している。そして、入球数カウンタの全てとアウト数カウンタとを加算した数値について、枠側アウト数カウンタと比べて所定数以上の差分が生じた場合には、例えば、不正な行為で遊技盤 5 上に設けられた入球口やアウト口 1 0 0 8 に対してのみ遊技球 B 以外の物体を通過させていることや、入球口やアウト口 1 0 0 8 に設けられた検出センサを遊技球 B が通過してから枠側アウト口センサを通過するまでの間で球詰まりが生じている可能性を疑うことができる。結果、不正な行為や球詰まりなどの障害が発生したことを早期に発見することができ、パチンコ機 1 の信頼性を高めることができる。

【 2 1 3 2 】

また、本実施形態では、重度の異常として、扉枠 3 や本体枠 4 が外枠 2 から開放されている状態を例示したが、これに限定されるものでなく、扉枠 3 や本体枠 4 が外枠 2 から開

放されていない状態であっても不正な行為で遊技が進行していると想定される状況を検出した場合には、各種カウンタへの加算や演算を中止（停止）するようにしてもよい。例えば、遊技領域 5 a の近傍で遊技球 B を吸着するレベルの磁気を検出した場合や、遊技領域 5 a に対する所定の振動（衝撃）を検出した場合などに、正常な遊技が行われていないと判断して、各種カウンタへの加算や演算を中止（停止）することが例示できる。また、扉枠 3 や本体枠 4 が外枠 2 から開放された状態と、扉枠 3 や本体枠 4 が外枠 2 から開放されていない状態にて不正な磁気や振動を検出した場合のいずれにおいても各種カウンタへの加算や演算を中止（停止）するものの、扉枠 3 や本体枠 4 が外枠 2 から開放されていない状態にて不正な磁気や振動を検出した場合に限り、不正と断定して、遊技球 B の発射を含んだ遊技の進行を直ちに停止するようにしてもよい。

10

【 2 1 3 3 】

[1 7 - 1 . 複数のアウト口が設けられる場合のアウト口検出について]

上記とは異なる実施形態として、遊技領域 5 a の下流側に設けられるアウト口 1 0 0 8 とは別に、上流側に第二アウト口 1 0 1 3、中流側に第三アウト口 1 0 1 4 を設けるようにし、それぞれアウト口から排出される遊技球 B を検出することが可能な検出センサが設けられる場合について、図 2 1 7 及び図 2 1 8 を参照して説明する。図 2 1 7 は、アウト口 1 0 0 8 とは別に第二アウト口 1 0 1 3 および第三アウト口 1 0 1 4 が設けられる実施形態を示す説明図である。図 2 1 8 は、アウト口 1 0 0 8 とは別に第二アウト口 1 0 1 3 および第三アウト口 1 0 1 4 が設けられた場合における演算の実行状態を示す説明図である。

20

【 2 1 3 4 】

図 2 1 7 に示すように、第一案内通路 2 5 2 1 の上端である入口と、第二案内通路 2 5 2 2 の上端である入口との間には、遊技領域 5 a 外へ遊技球 B を排出することが可能である第二アウト口 1 0 1 3 が設けられている。このような構成では、上流空間部 2 5 0 6 に進入し衝止部 1 0 0 6 に当接する強さで遊技球 B を打込む（所謂、右打ちする）と、高い確率で第一案内通路 2 5 2 1 に進入するが、その打込まれた遊技球 B の一部が、第一案内通路 2 5 2 1 の入口に隣接した第二アウト口 1 0 1 3 に入球するようになる。同様に、上流空間部 2 5 0 6 に進入し衝止部 1 0 0 6 に当接しない強さ（右打ちよりもある程度弱い強さ）で遊技球 B を打込むと、高い確率で第二案内通路 2 5 2 2 に進入するが、その打込まれた遊技球 B の一部が、第二案内通路 2 5 2 2 の入口に隣接した第二アウト口 1 0 1 3 に入球するようになる。つまり、上流空間部 2 5 0 6 に進入するように打込まれた遊技球 B の一部が、第二アウト口 1 0 1 3 に入球するようになっている。

30

【 2 1 3 5 】

また、第一案内通路 2 5 2 1 および第二案内通路 2 5 2 2 の出口の下方には、普通入賞口 2 0 0 3 の右側において、アタッカ右通路 2 4 3 0 の第一開口部 2 4 3 1 が設けられているが、アタッカ右通路 2 4 3 0 にアウト口 1 0 0 8 とは別の第三アウト口 1 0 1 4 を設けるようにし、第一開口部 2 4 3 1 から進入した遊技球 B を、その第三アウト口 1 0 1 4 から遊技領域 5 a 外へ排出するようにしている。

【 2 1 3 6 】

なお、案内通路群 2 5 2 0 における第一案内通路 2 5 2 1 および第二案内通路 2 5 2 2 の入口の周辺に第二アウト口 1 0 1 3 が設けられることの効果と、その出口の周辺に第三アウト口 1 0 1 4 が設けられることの効果とについては、詳細は上述しているが、このような第二アウト口 1 0 1 3 や第三アウト口 1 0 1 4 が設けられることで、第一案内通路 2 5 2 1 および第二案内通路 2 5 2 2 の内部で球詰まりが発生することを防止することができる。

40

【 2 1 3 7 】

本実施形態では、第二アウト口 1 0 1 3 から外部に排出される遊技球 B を検出することが可能な第二アウト口センサと、第三アウト口 1 0 1 4 から外部に排出される遊技球 B を検出することが可能な第三アウト口センサと、が設けられている。この第二アウト口センサは、第二アウト口 1 0 1 3 を進入した遊技球 B を検出したときに、その

50

検出信号が主制御基板 1 3 1 0 に入力されるのに対し、第三アウト口センサは、第三アウト口 1 0 1 4 に進入した遊技球 B を検出したときに、その検出信号が主制御基板 1 3 1 0 に入力される。そして、主制御基板 1 3 1 0 では、第二アウト口 1 0 1 3 から遊技球 B が外部に排出されるときに、第二アウト口センサが遊技球 B の検出をし、第二アウト数カウンタに加算するのに対し、第三アウト口 1 0 1 4 から遊技球 B が外部に排出されるときに、第三アウト口センサが遊技球 B の検出をし、第三アウト数カウンタに加算している。この第二アウト数カウンタによって、第二アウト口 1 0 1 3 に入球した遊技球 B の入球数を把握するのに対し、第三アウト数カウンタによって、第三アウト口 1 0 1 4 に入球した遊技球 B の入球数を把握することができる。

【 2 1 3 8 】

なお、主制御基板 1 3 1 0 では、入球数カウンタとアウト数カウンタとだけでなく、第二アウト数カウンタと第三アウト数カウンタとを用いて所定の演算を行っている。具体例としては、アウト数カウンタと第二アウト数カウンタと第三アウト数カウンタとを加算することで、遊技領域 5 a に打込まれた遊技球 B のうち、遊技盤 5 上に設けられた第一始動口 2 0 0 2 や第二始動口 2 0 0 4 などの入球口に入球することなく、外部に排出された遊技球 B の数を算出することができる。また、入球数カウンタとアウト数カウンタと第二アウト数カウンタと第三アウト数カウンタとを加算することで、遊技領域 5 a に打込まれた遊技球 B の総数を算出することができる。

【 2 1 3 9 】

本実施形態では、遊技領域 5 a の右側領域に遊技球 B が打込まれた状態において、単位時間あたり所定数以上（例えば、1 分間に発射可能な 1 0 0 球のうち 3 0 球以上）が第二アウト口 1 0 1 3 に入球することがないように設計されている。このため、時短状態や大当り遊技状態においては、第二アウト数カウンタを用いて、第二アウト口 1 0 1 3 に入球した遊技球 B の入球数が単位時間あたり所定数以上であるか否かを監視し、単位時間あたり所定数以上となった場合には、正常な右打ち遊技を行いにいと判断している。

【 2 1 4 0 】

また、図 2 1 8 (A) に示すように、第二アウト口 1 0 1 3 に入球した遊技球 B の入球数が単位時間あたり所定数以上となった場合には、所定の表示装置への画像表示やスピーカからの音声出力によって、正常な右打ち遊技を行いにいと警告する警告演出を実行している。そして、この警告演出は、第二アウト口 1 0 1 3 に入球した遊技球 B の入球数が単位時間あたり所定数未満となった場合に終了するようにしている。

【 2 1 4 1 】

例えば、第二アウト口 1 0 1 3 に入球した遊技球 B の入球数が単位時間あたり所定数以上である場合には、遊技領域 5 a の右側領域における第二アウト口 1 0 1 3 よりも下流側にある入球口（普通入賞口 2 0 0 3、第一始動口 2 0 0 2、第二始動口 2 0 0 4、大入賞口 2 0 0 5、役物入賞口 2 0 0 6）に遊技球 B が入球する機会が少なくなり、遊技者にとって不利な状況となる。この点、第二アウト口 1 0 1 3 に入球した遊技球 B の入球数が単位時間あたり所定数以上である場合には、第二アウト口 1 0 1 3 に遊技球 B が入球しやすいように遊技盤 5 が不正に改変されている可能性を疑うことができる。結果、正常な右打ち遊技を行いにいと状態であることを早期に発見することができ、パチンコ機 1 の信頼性を高めることができる。

【 2 1 4 2 】

上記では、時短状態や大当り遊技状態において、第二アウト口 1 0 1 3 に入球した遊技球 B の入球数が単位時間あたり所定数以上であるか否かを監視しているが、単位時間あたりで第二アウト口 1 0 1 3 に入球した遊技球 B の入球数と、第二アウト口 1 0 1 3 よりも下流側にある入球口やアウト口（アウト口 1 0 0 8、第三アウト口 1 0 1 4）に入球した遊技球 B の入球数との比率を算出し、その比率が所定率以上であるか否かを監視するようにしてもよい。このような場合にも、単位時間あたりで第二アウト口 1 0 1 3 に入球した遊技球 B の入球率が高すぎる場合には、正常な右打ち遊技を行いにいと判断することができる。

10

20

30

40

50

【 2 1 4 3 】

同様に、遊技領域 5 a の右側領域に遊技球 B が打込まれた状態において、単位時間あたり所定数以上（例えば、1 分間に発射可能な 1 0 0 球のうち 3 0 球以上）が第三アウト口 1 0 1 4 に入球することがないように設計されている。このため、時短状態や大当り遊技状態においては、第三アウト数カウンタを用いて、第三アウト口 1 0 1 4 に入球した遊技球 B の入球数が単位時間あたり所定数以上であるか否かを監視し、単位時間あたり所定数以上となった場合には、正常な右打ち遊技を行いにいと判断している。

【 2 1 4 4 】

また、図 2 1 8 (B) に示すように、第三アウト口 1 0 1 4 に入球した遊技球 B の入球数が単位時間あたり所定数以上となった場合には、所定の表示装置への画像表示やスピーカからの音声出力によって、正常な右打ち遊技を行いにいと警告する警告演出を実行している。そして、この警告演出は、第三アウト口 1 0 1 4 に入球した遊技球 B の入球数が単位時間あたり所定数未満となった場合に終了するようにしている。

10

【 2 1 4 5 】

例えば、第三アウト口 1 0 1 4 に入球した遊技球 B の入球数が単位時間あたり所定数以上である場合には、遊技領域 5 a の右側領域における第三アウト口 1 0 1 4 よりも下流側にある入球口（普通入賞口 2 0 0 3、第一始動口 2 0 0 2、第二始動口 2 0 0 4、大入賞口 2 0 0 5）に遊技球 B が入球する機会が少なくなり、遊技者にとって不利な状況となる。この点、第三アウト口 1 0 1 4 に入球した遊技球 B の入球数が単位時間あたり所定数以上である場合には、第三アウト口 1 0 1 4 に遊技球 B が入球しやすいように遊技盤 5 が不正に改変されている可能性を疑うことができる。結果、正常な右打ち遊技を行いにいと状態であることを早期に発見することができ、パチンコ機 1 の信頼性を高めることができる。

20

【 2 1 4 6 】

上記では、時短状態や大当り遊技状態において、第三アウト口 1 0 1 4 に入球した遊技球 B の入球数が単位時間あたり所定数以上であるか否かを監視しているが、単位時間あたりで第三アウト口 1 0 1 4 に入球した遊技球 B の入球数と、第三アウト口 1 0 1 4 よりも下流側にある入球口やアウト口 1 0 0 8 に入球した遊技球 B の入球数との比率を算出し、その比率が所定率以上であるか否かを監視するようにしてもよい。このような場合にも、単位時間あたりで第三アウト口 1 0 1 4 に入球した遊技球 B の入球率が高すぎる場合には、正常な右打ち遊技を行いにいと判断することができる。

30

【 2 1 4 7 】

なお、本実施形態では、時短状態や大当り遊技状態において、第二アウト口 1 0 1 3 や第三アウト口 1 0 1 4 に入球した遊技球 B の入球数が単位時間あたり所定数以上となった場合に、第二アウト数カウンタや第三アウト数カウンタへの加算やそれらのアウト数カウンタに関する演算を継続するようにしているが、上記した実施形態のように、単位時間あたり所定数以上となった時点で、異常が発生したと判断し、第二アウト数カウンタや第三アウト数カウンタへの加算やそれらのアウト数カウンタに関する演算を中止するようにしてもよい。このような構成では、不正な行為で第二アウト口 1 0 1 3 や第三アウト口 1 0 1 4 に遊技球 B を入球させたとしても、第二アウト数カウンタや第三アウト数カウンタが増加することがなく、第二アウト口 1 0 1 3 や第三アウト口 1 0 1 4 に関する情報の信頼性を高めることができる。

40

【 2 1 4 8 】

また、本実施形態では、通常状態において、遊技領域 5 a の左側領域に遊技球 B が打込まれるべきであるが、遊技領域 5 a の右側領域に遊技球 B が打込まれると、その右側領域における第二アウト口 1 0 1 3 や第三アウト口 1 0 1 4 に遊技球 B が入球することがある。このため、通常状態において、第二アウト口センサや第三アウト口センサが遊技球 B を検出した場合には、所定の表示装置への画像表示やスピーカからの音声出力によって、右打ちから左打ちに変えるように指示する指示演出を実行している。

【 2 1 4 9 】

[1 8 . 導光板を用いた発光演出後の発光履歴について]

50

本実施形態では、主制御基板 1310 から周辺制御基板 1510 に送信される変動パターンに基づいて、演出表示装置 1600 にて装飾図柄の変動表示が行われるが、その変動表示中に、演出表示装置 1600 の表示領域の前面に設けられた導光板 3102 を複数回にわたって発光装飾させ、その複数回で導光板 3102 の発光色を段階的に変化させることで、当該変動表示に対する大当り期待度を示唆する発光演出を実行可能としている。また、導光板 3102 を発光装飾したときには、演出表示装置 1600 の表示領域の周囲（裏箱 3010 の開口部 3010a の周囲）に設けられた裏前演出ユニット 3200 の裏上装飾体 3211、裏左装飾体 3212、及び裏右装飾体 3213 を、導光板 3102 と同じ発光色で発光させるが、導光板 3102 の発光装飾を消灯した後にも、導光板 3102 の発光色の履歴として、その導光板 3102 の直前の発光色で裏上装飾体 3211 等を継続して発光させる履歴演出を実行可能としている。

10

【2150】

具体的には、第一始動口 2002 又は第二始動口 2004 に遊技球 B が入球（始動条件が成立）したときに、主制御基板 1310 から変動パターンコマンドが送信される。そして、周辺制御基板 1510 では、ステップ S601 のコマンド解析処理において、変動パターンコマンドを受信すると、その変動パターンコマンドから特定される変動パターンに基づいて、導光板 3102 を用いた発光演出を実行するか否かを決定する。また、導光板 3102 を用いた発光演出を実行すると決定した場合には、変動パターンコマンドから特定される変動パターンに基づいて、発光色パターンテーブルを参照し、発光演出における導光板 3102 の発光色が複数回にわたって設定された複数種類の発光色パターンのうちいずれかを決定する。

20

【2151】

また、導光板 3102 には、その上側に配置された第一絵柄用基板 3103 に実装されている複数の LED の発光色を変化させることで、白色、緑色、青色、赤色のいずれかで第一絵柄 3110（図 165 参照）を発光装飾することが可能であるが、その導光板 3102 を用いた発光演出では、発光色パターンに設定された発光色で、導光板 3102 を 3 回、それぞれ所定のタイミングで発光装飾するようにしている。また、1 回のタイミングで導光板 3102 を発光装飾している時間としては、僅かな時間（例えば、1 秒未満）であり、導光板 3102 を発光装飾した後に次回に発光装飾するまでの消灯している時間のほうが長いものとなっている。また、1 回のタイミングで導光板 3102 を発光装飾する回数としては、1 回のみであるが、各々のタイミングで複数回、導光板 3102 を発光装飾するようにしてもよい。

30

【2152】

また、導光板 3102 を用いた発光演出は、装飾図柄の変動表示中のうち、リーチが形成されるよりも前の通常変動中に実行しているが、リーチ形成後のリーチ演出中のタイミングで実行してもよく、例えば、導光板 3102 を発光装飾する 3 回のうち 1～3 回を、リーチ形成後のリーチ演出中のタイミングで実行するようにしてもよい。

【2153】

また、導光板 3102 には、その上側に配置された第一絵柄用基板 3103 に実装されている複数の LED を発光させて、第一絵柄 3110 を発光装飾させることが可能であるのに対し、その正面視左側に配置された第二絵柄用基板 3104 に実装されている複数の LED を発光させて、第二絵柄 3120 を発光装飾させることが可能であるが、導光板 3102 を用いた発光演出では、第一絵柄 3110 を発光装飾している。これにより、発光演出における第一絵柄 3110 の 3 回の発光装飾が、一連の演出であることを明確に把握させることができる。

40

【2154】

次に、導光板 3102 の発光色パターンが設定された発光色パターンテーブルについて、図 219 を参照して説明する。なお、発光色パターンテーブルは、周辺制御基板 1510 の ROM に記憶されている。図 219 は、導光板 3102 の発光色パターンが設定された発光色パターンテーブルである。

50

【 2 1 5 5 】

上記したように、発光色パターンテーブルには、複数種類の発光色パターンが設定されているが、その発光色パターンには、導光板 3 1 0 2 を発光装飾する回数分だけ、導光板 3 1 0 2 の発光色がどのように変化するのが設定されている。具体的には、図 2 1 9 に示すように、発光色パターンテーブルには、導光板 3 1 0 2 を所定の発光色で発光装飾した後に 2 回変化可能とするように発光パターンが設定されている。

【 2 1 5 6 】

また、発光色パターンに設定された導光板 3 1 0 2 の発光色としては、白色、緑色、青色、赤色の 4 色のいずれかで発光装飾されるように設定されている。そして、発光色パターンテーブルから発光色パターンを決定する際には、導光板 3 1 0 2 の発光色が最後まで変化した結果として、白色 緑色 青色 赤色の順序で大当たり期待度が高くなるように設定されている。つまり、変動パターンから特定される抽選結果が大当たりであるときには、導光板 3 1 0 2 の最終的な発光色として大当たり期待度の高い発光色（例えば、赤色）となる発光色パターンを高い確率で決定し、変動パターンから特定される抽選結果がハズレ（ハズレ、リーチハズレ）であるときには、導光板 3 1 0 2 の最終的な発光色として大当たり期待度の低い発光色（例えば、白色）となる発光色パターンを高い確率で決定することとしている。これにより、導光板 3 1 0 2 の最終的な発光色が大当たり期待度の高い発光色で発光装飾された場合には、大当たりに対する遊技者の期待が高まるようになっている。

【 2 1 5 7 】

なお、発光色パターンには、導光板 3 1 0 2 の発光色が白色 緑色 青色 赤色の順序とは逆の順序で変化しないものであり、導光板 3 1 0 2 を発光装飾した後に次回に発光装飾する際には、その発光色が維持されるか、又は大当たり期待度の高い発光色となるように設定されている。これにより、大当たり期待度の低い発光色で導光板 3 1 0 2 が発光装飾されたとしても、発光演出の 3 回のタイミングが終了しない限りは、大当たり期待度の高い発光色に変化する可能性が残されており、発光演出が終了するまで導光板 3 1 0 2 の発光色に期待をもって注目させることができる。

【 2 1 5 8 】

また、発光色パターンには、必ずしも導光板 3 1 0 2 の発光色が白色で発光装飾された後に緑色 青色 赤色の順序で変化する必要がなく、白色以外の発光色から開始することや、1 つ以上の発光色を飛ばして次の発光色に変化（例えば、白色 赤色に変化）するようにも設定されている。これにより、大当たり期待度の低い発光色で導光板 3 1 0 2 が発光装飾されたとしても、次の発光色がいずれの発光色に変化するか予測することができず、発光演出が終了するまで導光板 3 1 0 2 の発光色に期待をもって注目させることができる。

【 2 1 5 9 】

次に、演出表示装置 1 6 0 0 の表示領域の周囲に設けられた裏上装飾体 3 2 1 1 等について、図 2 2 0 を参照して説明する。上記したように、裏前演出ユニット 3 2 0 0 は、正面視において、裏箱 3 0 1 0 の開口部 3 0 1 0 a を囲む、すなわち演出表示装置 1 6 0 0 の表示領域を囲むように、裏前演出ユニット 3 2 0 0 の裏上装飾体 3 2 1 1、裏左装飾体 3 2 1 2、及び裏右装飾体 3 2 1 3 を有している。具体的には、図 2 2 0 に示すように、演出表示装置 1 6 0 0 の表示領域の左右両側の裏左装飾体 3 2 1 2 及び裏右装飾体 3 2 1 3 において、夫々が三つの放射装飾部 3 2 1 2 b 及び放射装飾部 3 2 1 3 b により、4 つに分割されている。ここでは、これらを装飾体 3 2 1 0 と総称して説明する。従って、演出表示装置 1 6 0 0 の表示領域の左右両側に、4 つの装飾体 3 2 1 0 が上下方向に並べられるように設けられている。また、これら装飾体 3 2 1 0 の後方には、前方へ向けて光を照射可能な複数の LED が実装されている装飾基板が設けられている。また、複数の装飾体 3 2 1 0 では、導光板 3 1 0 2 の発光装飾と同様に、白色、緑色、青色、赤色のいずれかで発光装飾することを可能としている。

【 2 1 6 0 】

そして、発光演出において導光板 3 1 0 2 を発光装飾したときには、演出表示装置 1 6 0 0 の表示領域の周囲に設けられた複数の装飾体 3 2 1 0 が、導光板 3 1 0 2 と同じ発光

10

20

30

40

50

色で発光するようにしている。また、導光板 3 1 0 2 を用いた発光演出では、導光板 3 1 0 2 を 3 回、所定のタイミングで発光装飾しているが、各々のタイミングで導光板 3 1 0 2 の発光装飾を消灯した後にも、複数の装飾体 3 2 1 0 の発光を維持するようにしている。このように、導光板 3 1 0 2 を用いた発光演出の実行時には、導光板 3 1 0 2 の発光色の履歴として、その導光板 3 1 0 2 の直前の発光色で複数の装飾体 3 2 1 0 を継続して発光させる履歴演出を実行している。

【 2 1 6 1 】

具体的には、発光演出において導光板 3 1 0 2 を発光装飾する 1 回目または 2 回目のタイミングでは、導光板 3 1 0 2 と同じ発光色で複数の装飾体 3 2 1 0 を発光し、導光板 3 1 0 2 を発光装飾した後に次回に発光装飾するタイミングまで複数の装飾体 3 2 1 0 の発光を維持するようにしている。また、発光演出において導光板 3 1 0 2 を発光装飾する 3 回目のタイミングでは、導光板 3 1 0 2 と同じ発光色で複数の装飾体 3 2 1 0 を発光し、導光板 3 1 0 2 を発光装飾した後に装飾図柄の変動表示を終了するまで複数の装飾体 3 2 1 0 の発光を維持するようにしている。これにより、1 回のタイミングで導光板 3 1 0 2 を発光装飾している時間としては、僅かな時間（例えば、1 秒未満）であるが、導光板 3 1 0 2 と同じ発光色で複数の装飾体 3 2 1 0 の発光を維持することで、導光板 3 1 0 2 を発光装飾する際に発光色を見逃したとしても、導光板 3 1 0 2 を発光装飾した後にその発光色を把握することができる。

【 2 1 6 2 】

また、複数の装飾体 3 2 1 0 としては、発光演出で導光板 3 1 0 2 を発光装飾することが可能な発光色の個数に対応した個数が設けられている。また、装飾体 3 2 1 0 を発光する個数としては、導光板 3 1 0 2 および装飾体 3 2 1 0 の発光色によって異なるようにし、導光板 3 1 0 2 および装飾体 3 2 1 0 の発光色が大当たり期待度の高い発光色であるほど、複数の装飾体 3 2 1 0 の下側から順に、その装飾体 3 2 1 0 を発光する個数が多くなるように設定されている。具体的には、発光演出で発光装飾される導光板 3 1 0 2 の発光色が、大当たり期待度のもっとも低い発光色である白色である場合に、演出表示装置 1 6 0 0 の表示領域の左右両側におけるそれぞれ 4 つの装飾体 3 2 1 0 のうち、下側の 1 つの装飾体 3 2 1 0 a を白色で発光するように設定されている。また、導光板 3 1 0 2 の発光色が緑色である場合には、下側の 2 つの装飾体 3 2 1 0 a , 装飾体 3 2 1 0 b を緑色で発光するように設定されている。また、導光板 3 1 0 2 の発光色が青色である場合には、下側の 3 つの装飾体 3 2 1 0 a ~ 装飾体 3 2 1 0 c を青色で発光するように設定されている。また、導光板 3 1 0 2 の発光色が、大当たり期待度のもっとも高い発光色である赤色である場合には、4 つの装飾体 3 2 1 0 a ~ 装飾体 3 2 1 0 d の全てを赤色で発光するように設定されている。これにより、導光板 3 1 0 2 および装飾体 3 2 1 0 の発光色から大当たり期待度を把握できない場合であっても、その大当たり期待度を、装飾体 3 2 1 0 を発光している個数から簡単に把握することができる。

【 2 1 6 3 】

また、複数の装飾体 3 2 1 0 は、導光板 3 1 0 2 の後方に位置し、前方に向けて発光することを可能としている。そして、発光演出において導光板 3 1 0 2 を発光装飾したときには、導光板 3 1 0 2 と同じ発光色で複数の装飾体 3 2 1 0 を発光しているが、複数の装飾体 3 2 1 0 が導光板 3 1 0 2 の後方に位置することから、導光板 3 1 0 2 に第一絵柄 3 1 1 0 を発光装飾するための複数の LED だけでなく、発光している複数の装飾体 3 2 1 0 によっても導光板 3 1 0 2 に対して光が照射されることとなる。これにより、導光板 3 1 0 2 に発光装飾される第一絵柄 3 1 1 0 がより強調されたものとなり、導光板 3 1 0 2 を用いた演出をより目立たせることができる。

【 2 1 6 4 】

また、導光板 3 1 0 2 を用いた発光演出は、装飾図柄の変動表示中のうち、リーチが形成されるよりも前の通常変動中に実行しているが、導光板 3 1 0 2 の発光装飾中には、演出表示装置 1 6 0 0 を用いた他の予告演出を新たに開始しないようにしている。つまり、導光板 3 1 0 2 を発光装飾していないタイミングで、演出表示装置 1 6 0 0 を用いた他の

10

20

30

40

50

予告演出を開始するようにしている。これにより、導光板 3 1 0 2 が演出表示装置 1 6 0 0 の表示領域の前方に位置しているが、導光板 3 1 0 2 の発光装飾によって他の予告演出に対する視認が妨げられることがなく、その他の予告演出を開始したとしても見逃すことがない。つまり、導光板 3 1 0 2 を発光装飾する発光演出と、他の予告演出とをそれぞれしっかりと遊技者に把握させることができる。

【 2 1 6 5 】

次に、発光演出の実行時における導光板 3 1 0 2 および複数の装飾体 3 2 1 0 での具体的な演出例について、図 2 2 1 を参照して説明する。図 2 2 1 は、発光演出の実行時における導光板 3 1 0 2 および複数の装飾体 3 2 1 0 での具体的な演出例である。なお、図 2 2 1 では、第二絵柄 3 1 2 0 として、所定のキャラクタの目（瞳）を拡大した絵柄で示している。

10

【 2 1 6 6 】

図 2 2 1 には、発光演出で導光板 3 1 0 2 を発光装飾する発光色が白色 緑色 赤色に変化する発光色パターンが決定されている場合について説明する。まず、図 2 2 1 (A) に示すように、演出表示装置 1 6 0 0 の表示領域には、装飾図柄の変動表示が開始される。その後、図 2 2 1 (B) に示すように、発光演出で導光板 3 1 0 2 を発光装飾する 1 回目のタイミングになると、導光板 3 1 0 2 に白色で第二絵柄 3 1 2 0 を発光装飾するとともに、演出表示装置 1 6 0 0 の表示領域の左右両側におけるそれぞれ 4 つの装飾体 3 2 1 0 のうち、下側の 1 つの装飾体 3 2 1 0 a を発光しているが、その発光色は、導光板 3 1 0 2 と同じ発光色である白色で発光している。そして、図 2 2 1 (C) に示すように、導光板 3 1 0 2 の発光装飾は、僅かな時間（例えば、1 秒未満）で消灯しているが、既に白色で発光している装飾体 3 2 1 0 a については、2 回目のタイミングになるまでの間、その白色での発光を維持している。

20

【 2 1 6 7 】

また、図 2 2 1 (D) に示すように、発光演出で導光板 3 1 0 2 を発光装飾する 2 回目のタイミングになると、導光板 3 1 0 2 に緑色で第二絵柄 3 1 2 0 を発光装飾するとともに、演出表示装置 1 6 0 0 の表示領域の左右両側におけるそれぞれ 4 つの装飾体 3 2 1 0 のうち、下側の 2 つの装飾体 3 2 1 0 a , 装飾体 3 2 1 0 b を発光するように増加しているが、その発光色は、導光板 3 1 0 2 と同じ発光色である緑色で発光している。そして、図 2 2 1 (E) に示すように、導光板 3 1 0 2 の発光装飾は、僅かな時間（例えば、1 秒未満）で消灯しているが、既に緑色で発光している装飾体 3 2 1 0 , 装飾体 3 2 1 0 b については、3 回目のタイミングになるまでの間、その緑色での発光を維持している。

30

【 2 1 6 8 】

また、図 2 2 1 (F) に示すように、発光演出で導光板 3 1 0 2 を発光装飾する 3 回目のタイミングになると、導光板 3 1 0 2 に赤色で第二絵柄 3 1 2 0 を発光装飾するとともに、演出表示装置 1 6 0 0 の表示領域の左右両側におけるそれぞれ 4 つの装飾体 3 2 1 0 のうち、4 つの装飾体 3 2 1 0 a ~ 装飾体 3 2 1 0 d の全てを発光するように増加しているが、その発光色は、導光板 3 1 0 2 と同じ発光色である赤色で発光している。そして、図 2 2 1 (G) に示すように、導光板 3 1 0 2 の発光装飾は、僅かな時間（例えば、1 秒未満）で消灯しているが、既に赤色で発光している装飾体 3 2 1 0 ~ 装飾体 3 2 1 0 d については、図 2 2 1 (H) に示すように、装飾図柄の変動表示を終了するまでの間、その赤色での発光を維持している。

40

【 2 1 6 9 】

なお、本実施形態では、発光演出において導光板 3 1 0 2 を発光装飾した時点で、導光板 3 1 0 2 と同じ発光色で複数の装飾体 3 2 1 0 を発光しているが、その時点では発光することなく、導光板 3 1 0 2 の発光装飾を消灯する時点から、導光板 3 1 0 2 の直前の発光色で複数の発光体を発光するようにしてもよい。このような場合であっても、導光板 3 1 0 2 の発光装飾を消灯した後にその発光色を把握することができる。

【 2 1 7 0 】

また、本実施形態では、装飾体 3 2 1 0 を発光する個数として、導光板 3 1 0 2 および

50

装飾体 3 2 1 0 の発光色によって異なるようにし、装飾体 3 2 1 0 を発光する個数が多くなるほど、大当り期待度の高い発光色であることを示しているが、導光板 3 1 0 2 を発光装飾する 3 回のタイミングのうち、既に導光板 3 1 0 2 が発光装飾されている回数を示すようにしてもよい。例えば、発光演出において導光板 3 1 0 2 を発光装飾する 1 回目のタイミングでは、演出表示装置 1 6 0 0 の表示領域の左右両側におけるそれぞれ 4 つの装飾体 3 2 1 0 のうち、下側の 1 つの装飾体 3 2 1 0 a を発光するようにし、2 回目のタイミングでは、下側の 2 つの装飾体 3 2 1 0 a , 装飾体 3 2 1 0 b を発光するように 3 回目のタイミングでは、下側の 3 つの装飾体 3 2 1 0 a ~ 装飾体 3 2 1 0 c を発光するようにすればよい。

【 2 1 7 1 】

また、本実施形態では、発光演出で導光板 3 1 0 2 を 3 回、所定のタイミングで発光装飾しているが、1 回目のタイミングで導光板 3 1 0 2 を発光装飾するが 2 , 3 回目のタイミングで導光板 3 1 0 2 を発光装飾しないパターンや、1 , 2 回目のタイミングで導光板 3 1 0 2 を発光装飾するが 3 回目のタイミングで導光板 3 1 0 2 を発光装飾しないパターンを設けるようにしてもよい。このような場合には、発光演出で導光板 3 1 0 2 の発光装飾が何回続くか分からず、導光板 3 1 0 2 の発光色が変化するチャンスが何回得られるかにも注目させることができる。

【 2 1 7 2 】

また、本実施形態では、装飾図柄の変動表示中に、当該装飾図柄の変動表示に対する大当り期待度を示す演出として、導光板 3 1 0 2 を用いた発光演出を実行しているが、第一始動口 2 0 0 2 又は第二始動口 2 0 0 4 に遊技球 B が入球（始動条件が成立）した時点から、当該入球による装飾図柄の変動表示が行われるまでの複数変動にまたがって、導光板 3 1 0 2 を用いた発光演出を実行するようにしてもよい。例えば、第一始動口 2 0 0 2 又は第二始動口 2 0 0 4 に遊技球 B が入球（始動条件が成立）したときには、主制御基板 1 3 1 0 から事前判定コマンドを送信し、周辺制御基板 1 5 1 0 では、事前判定コマンドを受信すると、その事前判定コマンドから特定される変動パターンに基づいて、導光板 3 1 0 2 を用いた発光演出を実行するか否かや、発光演出を実行すると決定した場合に導光板 3 1 0 2 の発光色を決定するように構成すればよい。また、そのような導光板 3 1 0 2 を用いた発光演出では、導光板 3 1 0 2 を複数回、それぞれ複数変動のうち所定のタイミングで発光装飾するようにし、導光板 3 1 0 2 の発光装飾を消灯した後も導光板 3 1 0 2 の直前の発光色で複数の発光体の発光を継続するように構成すればよい。このような場合には、複数変動にまたがって発光演出が終了するまでの間、導光板 3 1 0 2 の発光色がどのように変化するかに期待をもって注目させることができる。

【 2 1 7 3 】

また、本実施形態では、導光板 3 1 0 2 を用いた発光演出において、その上側に配置された第一絵柄用基板 3 1 0 3 に実装されている複数の LED を発光させて、第一絵柄 3 1 1 0 を発光装飾しているが、故障などが発生して複数の LED が発光しなくなった場合には、導光板 3 1 0 2 を発光装飾するタイミングで発光装飾することがなく、その発光色が示す大当り期待度を把握することができない。この点、導光板 3 1 0 2 を発光装飾するタイミング以降では、導光板 3 1 0 2 と同じ発光色で複数の装飾体 3 2 1 0 を発光することから、導光板 3 1 0 2 を発光装飾しえない状態になっても、複数の装飾体 3 2 1 0 の発光色によって大当り期待度を把握することができる。

【 2 1 7 4 】

また、本実施形態では、異常（エラー）が発生した場合に、他の演出よりも優先して、その異常が発生したことを通知する警告演出を実行している。例えば、遊技領域 5 a の近傍で遊技球 B を吸着するレベルの磁気を検出した場合や、遊技領域 5 a に対する所定の振動（衝撃）を検出した場合などに、正常な遊技が行われていないと判断して、警告演出を実行している。この点、発光演出を実行して導光板 3 1 0 2 を発光装飾するタイミングで異常（エラー）が発生した場合には、警告演出を優先して、導光板 3 1 0 2 の発光装飾や複数の装飾体 3 2 1 0 の発光を行わないようにしているが、導光板 3 1 0 2 を発光装飾す

10

20

30

40

50

るタイミング後（装飾図柄の変動表示の終了前）にその異常を解消した時点で、複数の装飾体 3 2 1 0 の発光を開始するようにしている。このように、発光演出よりも警告演出を優先して実行した場合であっても、異常解消後における複数の装飾体 3 2 1 0 の発光色によって大当り期待度を把握することができる。

【 2 1 7 5 】

また、本実施形態では、発光演出および履歴演出における導光板 3 1 0 2 の発光色や複数の装飾体 3 2 1 0 の発光色によって大当り期待度を示唆しているが、上述した設定示唆演出として発光演出および履歴演出を実行し、導光板 3 1 0 2 の発光色や複数の装飾体 3 2 1 0 の発光色によって設定値を示唆するように構成してもよい。このような構成では、例えば、発光色パターンテーブルから発光色パターンを決定する際に、導光板 3 1 0 2 の発光色が最後まで変化した結果として、白色 緑色 青色 赤色の順序で設定値が高いことを示唆するように設定すればよい。つまり、設定示唆演出のうち高設定示唆演出としては、導光板 3 1 0 2 の最終的な発光色が赤色となる発光パターンを実行し、低設定示唆演出としては、導光板 3 1 0 2 の最終的な発光色が白色となる発光パターンを実行すればよい。これにより、導光板 3 1 0 2 の発光色や複数の装飾体 3 2 1 0 の発光色として設定値が高いことを示唆する発光色で発光装飾された場合には、高設定値（設定値 6）に対する遊技者の期待を高めることができる。

【 2 1 7 6 】

[1 9 . 導光板の発光装飾に類似した画像演出について]

本実施形態では、演出表示装置 1 6 0 0 の表示領域の前方に導光板 3 1 0 2 が設けられているが、導光板 3 1 0 2 に所定の絵柄を発光装飾するだけでなく、演出表示装置 1 6 0 0 の表示領域において、導光板 3 1 0 2 に発光装飾される絵柄に類似した視認態様である絵柄を表示することで、あたかも導光板が複数枚あるかのように視認させる模倣演出を実行可能としている。この模倣演出では、導光板 3 1 0 2 に発光装飾される絵柄と、演出表示装置 1 6 0 0 の表示領域に表示される絵柄と、を交互に表示するようにし、最終的にいずれかの絵柄を表示することによって、その後に行われるリーチ演出が異なるようにしている。

【 2 1 7 7 】

具体的には、第一始動口 2 0 0 2 又は第二始動口 2 0 0 4 に遊技球 B が入球（始動条件が成立）したときに、主制御基板 1 3 1 0 から変動パターンコマンドが送信される。そして、周辺制御基板 1 5 1 0 では、ステップ S 6 0 1 のコマンド解析処理において、変動パターンコマンドを受信すると、その変動パターンコマンドから変動パターンが特定されるが、第 1 のリーチ演出を実行する変動パターンが特定された場合には、導光板 3 1 0 2 に発光装飾される絵柄と、演出表示装置 1 6 0 0 の表示領域に表示される絵柄と、を交互に表示するようにし、最終的に導光板 3 1 0 2 に絵柄を発光装飾する模倣演出を実行することで、その後第 1 のリーチ演出に進行するようにしている。一方、第 2 のリーチ演出を実行する変動パターンが特定された場合には、導光板 3 1 0 2 に発光装飾される絵柄と、演出表示装置 1 6 0 0 の表示領域に表示される絵柄と、を交互に表示するようにし、最終的に演出表示装置 1 6 0 0 の表示領域に絵柄を表示する模倣演出を実行することで、その後第 2 のリーチ演出に進行するようにしている。

【 2 1 7 8 】

なお、上記した模倣演出は、装飾図柄の変動表示中のうち、リーチが形成されるよりも前の通常変動中に実行している。また、リーチ演出のうち第 1 のリーチ演出は、第 2 のリーチ演出よりも大当り期待度が高くなるように設定されている。これにより、通常変動中における模倣演出では、最終的に導光板 3 1 0 2 に絵柄を発光装飾した場合に、大当り期待度の高い第 1 のリーチ演出に進行することから、最終的に導光板 3 1 0 2 に絵柄を発光装飾するか否かに注目させることができる。

【 2 1 7 9 】

次に、模倣演出の実行時における導光板 3 1 0 2 および演出表示装置 1 6 0 0 に表示される絵柄について、図 2 2 2 を参照して説明する。図 2 2 2 は、模倣演出の実行時にお

る導光板 3 1 0 2 および演出表示装置 1 6 0 0 に表示される絵柄である。なお、図 2 2 2 では、第二絵柄 3 1 2 0 として、「CHANCE！」の文字からなる絵柄で示している。

【2 1 8 0】

図 2 2 2 (A) に示すように、模倣演出の実行中の導光板 3 1 0 2 には、第二絵柄 3 1 2 0 として、中央部に「CHANCE！」の文字とともに、その周辺にエフェクト絵柄を発光装飾している。なお、導光板 3 1 0 2 には、その上側に配置された第一絵柄用基板 3 1 0 3 に実装されている複数の LED を発光させて、第一絵柄 3 1 1 0 を発光装飾させることが可能であるのに対し、その正面視左側に配置された第二絵柄用基板 3 1 0 4 に実装されている複数の LED を発光させて、第二絵柄 3 1 2 0 を発光装飾させることが可能であるが、導光板 3 1 0 2 を用いた模倣演出では、第二絵柄 3 1 2 0 の発光装飾のみを用いている。

10

【2 1 8 1】

また、図 2 2 2 (B) に示すように、模倣演出の実行中の演出表示装置 1 6 0 0 の表示領域には、模倣絵柄 1 6 0 0 a として、中央部に「LUCKY！」の文字とともに、その周辺にエフェクト絵柄を表示している。なお、演出表示装置 1 6 0 0 の表示領域には、動画を表示することが可能であるが、模倣演出の実行中には、上記した模倣絵柄 1 6 0 0 a のように静止画を表示することとしている。

【2 1 8 2】

また、導光板 3 1 0 2 には、第二絵柄 3 1 2 0 として「CHANCE！」の文字を発光装飾するのに対し、演出表示装置 1 6 0 0 の表示領域には、模倣絵柄 1 6 0 0 a として「LUCKY！」の文字を表示しているが、模倣絵柄 1 6 0 0 a の文字については、第二絵柄 3 1 2 0 の文字と比べて、線の太さやフォントの種類、大きさが同じとなっている。このように、模倣演出では、それぞれ文字の形態が同じであることから、導光板 3 1 0 2 と演出表示装置 1 6 0 0 とのいずれを用いているかを把握し難くすることができる。

20

【2 1 8 3】

また、導光板 3 1 0 2 には、第二絵柄 3 1 2 0 としてエフェクト絵柄を発光装飾するのに対し、演出表示装置 1 6 0 0 の表示領域には、模倣絵柄 1 6 0 0 a としてエフェクト絵柄を表示しているが、模倣絵柄 1 6 0 0 a の一部であるエフェクト絵柄については、第二絵柄 3 1 2 0 の一部であるエフェクト絵柄と同じ絵柄としている。このように、模倣演出では、それぞれ絵柄の一部として共通化したエフェクト絵柄を表示することから、導光板 3 1 0 2 と演出表示装置 1 6 0 0 とのいずれを用いているかを把握し難くすることができる。

30

【2 1 8 4】

また、導光板 3 1 0 2 には、複数の LED によって第二絵柄 3 1 2 0 を単色で発光装飾するのに対し、演出表示装置 1 6 0 0 の表示領域には、同じく模倣絵柄 1 6 0 0 a を単色で表示している。また、導光板 3 1 0 2 では、第二絵柄 3 1 2 0 を発光装飾する際、複数の LED からの距離によって第二絵柄 3 1 2 0 の発光装飾に濃淡が生じているが、演出表示装置 1 6 0 0 の表示領域についても、模倣絵柄 1 6 0 0 a に濃淡が生じるように表示している。また、導光板 3 1 0 2 に第二絵柄 3 1 2 0 を発光装飾する場合には、演出表示装置 1 6 0 0 の表示領域において、何ら情報を表示することのない黒色の画像を表示しているが、演出表示装置 1 6 0 0 の表示領域に模倣絵柄 1 6 0 0 a を表示する場合には、その背景画像として黒色の画像を表示している。このように、模倣演出では、全体として絵柄の視認態様が同じであることから、導光板 3 1 0 2 と演出表示装置 1 6 0 0 とのいずれを用いているかを把握し難くすることができる。

40

【2 1 8 5】

また、導光板 3 1 0 2 は、演出表示装置 1 6 0 0 の表示領域の前方に位置し、その導光板 3 1 0 2 の大きさは、演出表示装置 1 6 0 0 の表示領域よりも大きくなるように構成されているが、導光板 3 1 0 2 に第二絵柄 3 1 2 0 を発光装飾する領域については、演出表示装置 1 6 0 0 の表示領域に模倣絵柄 1 6 0 0 a を表示する領域と略同じとしている。このように、模倣演出では、それぞれ絵柄が表示される領域が略同じであることから、導光

50

板 3 1 0 2 と演出表示装置 1 6 0 0 とのいずれを用いているかを把握し難くすることができる。

【 2 1 8 6 】

また、模倣演出では、導光板 3 1 0 2 に発光装飾される第二絵柄 3 1 2 0 と、演出表示装置 1 6 0 0 の表示領域に表示される模倣絵柄 1 6 0 0 a と、を交互に表示しているが、1 回あたりの表示時間については、いずれも同じ時間としている。また、模倣演出の実行中には、第二絵柄 3 1 2 0 と模倣絵柄 1 6 0 0 a とのそれぞれの絵柄を表示するタイミングで、スピーカから所定の音声を出したり、導光板 3 1 0 2 や演出表示装置 1 6 0 0 の周囲に設けられた部材を所定の動作態様で動作（例えば、本体枠 4 や遊技盤 5 に設けられたランプの点灯や可動部材の動作など）したりする複合的な演出を実行しているが、い

10

【 2 1 8 7 】

次に、模倣演出の実行時における導光板 3 1 0 2 および演出表示装置 1 6 0 0 での具体的な演出例について、図 2 2 3 を参照して説明する。図 2 2 3 は、模倣演出の実行時における導光板 3 1 0 2 および演出表示装置 1 6 0 0 での具体的な演出例である。なお、図 2 2 3 では、第二絵柄 3 1 2 0 として、「CHANCE！」の文字からなる絵柄で示している。

20

【 2 1 8 8 】

図 2 2 3 には、第 1 のリーチ演出としてチャンスリーチ演出または第 2 のリーチ演出としてラッキーリーチ演出のいずれかを実行する変動パターンを決定し、それらのリーチ演出を実行するよりも前に模倣演出を実行する場合について説明する。まず、図 2 2 3 (A) に示すように、演出表示装置 1 6 0 0 の表示領域では、装飾図柄の変動表示が開始される。その後、図 2 2 3 (B) に示すように、模倣演出を開始すると、導光板 3 1 0 2 には、第二絵柄 3 1 2 0 として、中央部に「CHANCE！」の文字とともに、その周辺にエフェクト絵柄を所定時間（例えば、1 秒未満）、赤色で発光装飾している。そして、図 2 2 3 (C) に示すように、導光板 3 1 0 2 の発光装飾を消灯したとき、演出表示装置 1 6 0 0 の表示領域には、模倣絵柄 1 6 0 0 a として、中央部に「LUCKY！」の文字とともに、その周辺にエフェクト絵柄を所定時間（例えば、1 秒未満）、青色で表示している。なお、演出表示装置 1 6 0 0 の表示領域に模倣絵柄 1 6 0 0 a を表示する表示時間については、導光板 3 1 0 2 に第二絵柄 3 1 2 0 を発光装飾する表示時間と同じ時間としている。

30

【 2 1 8 9 】

上記したように、導光板 3 1 0 2 に第二絵柄 3 1 2 0 を赤色で発光装飾するのに対し、演出表示装置 1 6 0 0 の表示領域に模倣絵柄 1 6 0 0 a を青色で表示している。このように、模倣演出では、導光板 3 1 0 2 に第二絵柄 3 1 2 0 を発光装飾する場合と、演出表示装置 1 6 0 0 の表示領域に模倣絵柄 1 6 0 0 a を表示する場合とで、導光板 3 1 0 2 と演出表示装置 1 6 0 0 とのいずれを用いているかを把握し難くしているものの、その表示色から、第二絵柄 3 1 2 0 と模倣絵柄 1 6 0 0 a とのいずれを表示しているかを把握しうるようにしている。

40

【 2 1 9 0 】

また、模倣演出では、導光板 3 1 0 2 に発光装飾される第二絵柄 3 1 2 0 と、演出表示装置 1 6 0 0 の表示領域に表示される模倣絵柄 1 6 0 0 a と、を交互に複数回（例えば、5 回）繰返すように表示しているが、複数回繰返した後は、図 2 2 3 (D) に示すように、演出表示装置 1 6 0 0 の表示領域をブラックアウトし、何ら情報を表示することのな

50

い黒色の画像を表示している。これにより、模倣演出の結果として、導光板 3 1 0 2 に発光装飾される第二絵柄 3 1 2 0 と、演出表示装置 1 6 0 0 の表示領域に表示される模倣絵柄 1 6 0 0 a と、のいずれが停止するか注目させることができる。

【 2 1 9 1 】

そして、図 2 2 3 (E) に示すように、演出表示装置 1 6 0 0 の表示領域をブラックアウトした後、導光板 3 1 0 2 に第二絵柄 3 1 2 0 を赤色で発光装飾した場合には、装飾図柄の変動表示でリーチを形成した後、第二絵柄 3 1 2 0 に対応するリーチ演出として、チャンスリーチ演出（第 1 のリーチ演出）に進行することとなる。一方、図 2 2 3 (F) に示すように、演出表示装置 1 6 0 0 の表示領域をブラックアウトした後、演出表示装置 1 6 0 0 の表示領域に模倣絵柄 1 6 0 0 a を青色で表示した場合には、装飾図柄の変動表示でリーチを形成した後、模倣絵柄 1 6 0 0 a に対応するリーチ演出として、ラッキーリーチ演出（第 2 のリーチ演出）に進行することとなる。また、図 2 2 3 (F) で演出表示装置 1 6 0 0 の表示領域に模倣絵柄 1 6 0 0 a を表示する表示時間についても、図 2 2 3 (E) で導光板 3 1 0 2 に第二絵柄 3 1 2 0 を発光装飾する表示時間と同じ時間（例えば 3 秒）としている。

10

【 2 1 9 2 】

なお、本実施形態では、導光板 3 1 0 2 に発光装飾される第二絵柄 3 1 2 0 と、演出表示装置 1 6 0 0 の表示領域に表示される模倣絵柄 1 6 0 0 a とで、文字およびエフェクト絵柄を表示しているが、特定の要素で一致するように視認態様が類似した絵柄を表示すればよく、例えば、画風を似せたキャラクタの絵柄などを表示するようにしてもよい。

20

【 2 1 9 3 】

また、本実施形態では、演出表示装置 1 6 0 0 の表示領域をブラックアウトした後、導光板 3 1 0 2 に発光装飾される第二絵柄 3 1 2 0 と、演出表示装置 1 6 0 0 の表示領域に表示される模倣絵柄 1 6 0 0 a と、のいずれかが停止するようにしているが、演出表示装置 1 6 0 0 の表示領域をブラックアウトした後に第二絵柄 3 1 2 0 と模倣絵柄 1 6 0 0 a とのいずれも表示することなく、第 1 のリーチ演出と第 2 のリーチ演出とのいずれにも進行しないパターンを設定してもよい。このような場合には、模倣演出の結果として、演出表示装置 1 6 0 0 の表示領域をブラックアウトした後にどのような結果が通知されるかにより一層注目させることができる。

【 2 1 9 4 】

また、本実施形態では、模倣演出の開始時において、導光板 3 1 0 2 に発光装飾される第二絵柄 3 1 2 0 と、演出表示装置 1 6 0 0 の表示領域に表示される模倣絵柄 1 6 0 0 a と、のうち、第二絵柄 3 1 2 0 の発光装飾から開始しているが、模倣絵柄 1 6 0 0 a の表示から開始するパターンを設定してもよい。また、模倣演出では、導光板 3 1 0 2 に第二絵柄 3 1 2 0 を赤色で発光装飾するのに対し、演出表示装置 1 6 0 0 の表示領域に模倣絵柄 1 6 0 0 a を青色で表示しているが、いずれか一部または全部の発色時については、それとは異なる色で実行するパターンを設定してもよい。このように、通常とは異なる表示や色で模倣演出を実行した場合には、当該装飾図柄の変動表示に対する大当たり期待度が高くなるように設定することで、導光板 3 1 0 2 に発光装飾される第二絵柄 3 1 2 0 と、演出表示装置 1 6 0 0 の表示領域に表示される模倣絵柄 1 6 0 0 a と、のいずれが停止するかだけでなく、その演出内容にも注目させることができる。

30

40

【 2 1 9 5 】

また、本実施形態では、模倣演出の実行時において、導光板 3 1 0 2 に発光装飾される第二絵柄 3 1 2 0 と、演出表示装置 1 6 0 0 の表示領域に表示される模倣絵柄 1 6 0 0 a と、を交互に表示しているが、模倣演出以外でも、導光板 3 1 0 2 を用いた演出を実行している。例えば、導光板 3 1 0 2 を用いた模倣演出以外の演出として、演出表示装置 1 6 0 0 の表示領域に模倣絵柄 1 6 0 0 a を表示することなく、突発的に導光板 3 1 0 2 に第二絵柄 3 1 2 0 を発光装飾する演出を実行することができる。

【 2 1 9 6 】

また、本実施形態では、模倣演出では、導光板 3 1 0 2 に第二絵柄 3 1 2 0 を赤色で発

50

光装飾するのに対し、演出表示装置 1600 の表示領域に模倣絵柄 1600 a を青色で表示しているが、そのようなパターン以外にも、発色を反転するように、導光板 3102 に第二絵柄 3120 を青色で発光装飾するのに対し、演出表示装置 1600 の表示領域に模倣絵柄 1600 a を赤色で表示するパターンを設定している。これらのパターンでは、赤色のほうが青色よりも大当り期待度が高いことを示す発色とし、例えば、導光板 3102 に第二絵柄 3120 を赤色で発光装飾した場合には、青色で発光装飾するよりも大当り期待度が高いことを通知し、同様に、演出表示装置 1600 の表示領域に模倣絵柄 1600 a を赤色で表示した場合には、青色で表示するよりも大当り期待度が高いことを通知している。このように、模倣演出では、第二絵柄 3120 と模倣絵柄 1600 a とのいずれの絵柄に対しても青色および赤色で表示することが可能であることから、導光板 3102 と演出表示装置 1600 とのいずれを用いているかを把握し難くすることができる。

10

【2197】

また、本実施形態では、模倣演出として、導光板 3102 に発光装飾される第二絵柄 3120 と、演出表示装置 1600 の表示領域に表示される模倣絵柄 1600 a と、を交互に表示するようにし、最終的にいずれかの絵柄を表示することによって、その後に行われるリーチ演出を示唆しているが、上述した設定示唆演出として模倣演出を実行し、最終的にいずれかの絵柄を表示することによって、設定値を示唆するように構成してもよい。このような構成では、例えば、設定示唆演出のうち高設定示唆演出として、最終的に導光板 3102 に第二絵柄 3120 を赤色で発光装飾する模倣演出を実行し、低設定示唆演出としては、最終的に演出表示装置 1600 の表示領域に模倣絵柄 1600 a を青色で表示する模倣演出を実行すればよい。これにより、模倣演出の実行時に、最終的に導光板 3102 に第二絵柄 3120 を赤色で発光装飾した場合には、高設定値（設定値 6）に対する遊技者の期待を高めることができる。

20

【2198】

また、本実施形態では、導光板 3102 において、その上側に配置された第一絵柄用基板 3103 に実装されている複数の LED を発光させて、第一絵柄 3110 を発光装飾させることが可能であるのに対し、その正面視左側に配置された第二絵柄用基板 3104 に実装されている複数の LED を発光させて、第二絵柄 3120 を発光装飾させることが可能であるが、それら複数の LED の輝度については、遊技者が押圧操作部 303 を操作することで設定を変更できるようになっている。つまり、複数の LED の輝度が弱くなるように設定した場合には、導光板 3102 に発光装飾される第二絵柄 3120 が暗い表示態様となるのに対し、複数の LED の輝度が強くなるように設定した場合には、導光板 3102 に発光装飾される第二絵柄 3120 が明るい表示態様となる。そして、模倣演出では、導光板 3102 に発光装飾される第二絵柄 3120 が暗い表示態様であるときに、演出表示装置 1600 の表示領域に表示される模倣絵柄 1600 a を暗い表示態様で表示するのに対し、導光板 3102 に発光装飾される第二絵柄 3120 が明るい表示態様であるときに、演出表示装置 1600 の表示領域に表示される模倣絵柄 1600 a を明るい表示態様で表示している。このように、模倣演出では、第二絵柄 3120 と模倣絵柄 1600 a とのいずれの絵柄に対しても明るさが対応するように演出を実行することから、導光板 3102 と演出表示装置 1600 とのいずれを用いているかを把握し難くすることができる。なお、輝度調整の際、遊技者が押圧操作部 303 を操作したときには、導光板 3102 に対する複数の LED の輝度と、演出表示装置 1600 のバックライトの輝度との両方の設定を変更するようにしてもよい。

30

40

【2199】

[20. 主制御基板の送受信に関する各種コマンド]

次に、主制御基板 1310 から周辺制御基板 1510 へ送信される各種コマンドのうち一部のコマンドについて、図 224 乃至図 226 を参照して説明する。図 224 は主制御基板から周辺制御基板へ送信される各種コマンドの一例を示すテーブルであり、図 225 及び図 226 は図 224 の主制御基板から周辺制御基板へ送信される各種コマンドのつづきを示すテーブルである。

50

【 2 2 0 0 】

[2 0 - 1 . 主制御基板から周辺制御基板へ送信される各種コマンド]

主制御基板 1 3 1 0 の主制御 M P U 1 3 1 0 a は、遊技の進行に基づいて周辺制御基板 1 5 1 0 に各種コマンドを送信する。これらの各種コマンドは、2 バイト (1 6 ビット) の記憶容量を有するコマンドであり、図 2 2 4 乃至図 2 2 6 に示すように、1 バイト (8 ビット) の記憶容量を有するコマンドの種類を示すステータスと、1 バイト (8 ビット) の記憶容量を有する演出のパリエーションを示すモードと、から構成されている。

【 2 2 0 1 】

また、各種コマンドは、図 2 2 4 乃至図 2 2 6 に示すように、特図 1 同調演出関連、特図 2 同調演出関連、大当たり関連、電源投入、普図同調演出関連、普通電役演出関連、報知表示、状態表示、及びその他に区分されている。

10

【 2 2 0 2 】

[2 0 - 1 - 1 . 特図 1 同調演出関連]

特図 1 同調演出関連は、第一始動口センサ 3 0 0 2 からの検出信号に基づくものであり、その区分には、図 2 2 4 に示すように、機能表示ユニット 1 4 0 0 の第一特別図柄表示器に関する、特図 1 同調演出開始、特別図柄 1 指定、特図 1 同調演出終了、及び変動時状態指定という名称のコマンドから構成されている。これらの各種コマンドには、ステータスとして「 A * H」、モードとして「 * * H」(「 H」は 1 6 進数を表す。)が割り振られている(「 *」は、特定の 1 6 進数であることを示し、パチンコ機 1 の仕様内容によって予め定められたものである)。

20

【 2 2 0 3 】

特図 1 同調演出開始コマンド(変動パターンコマンド)は、モードで指定された演出パターン(変動パターン)で特図同調演出開始を指示するものであり、特別図柄 1 指定コマンドは、はずれ、特定大当たり、非特定大当たりを指定するものであり、特図 1 同調演出終了コマンドは、特図 1 同調演出終了を指示するものであり、変動時状態指定コマンドは、遊技状態を指示するものである。なお、遊技状態には、時短状態であることを指示する時短状態と、確変状態であることを指示する確変状態と、時短状態及び確変状態のいずれでもないことを指示する通常状態と、から構成されている。

【 2 2 0 4 】

また、本例のパチンコ機 1 では特図 1 同調演出開始コマンド(変動パターンコマンド)及び特図 1 同調演出終了コマンドがパチンコ機 1 の設定値毎に設けられている。そして、主制御基板 1 3 1 0 の主制御 M P U 1 3 1 0 a は特図 1 同調演出開始コマンド(変動パターンコマンド)及び特図 1 同調演出終了コマンドを送信する場合に、主制御内蔵 R A M の特定領域における設定値専用領域に格納される設定値に応じたコマンドを選択して送信する。このように本例のパチンコ機 1 では、従来から用いられている特図 1 同調演出開始コマンド(変動パターンコマンド)及び特図 1 同調演出終了コマンドのモードを異ならせることによって、周辺制御基板 1 5 1 0 にパチンコ機 1 の設定値情報を送信することができるようになっており、周辺制御基板 1 5 1 0 に設定値情報が定期的に送信されて、周辺制御基板 1 5 1 0 側でパチンコ機 1 の設定値を把握できるようになっている。

30

【 2 2 0 5 】

これらの各種コマンドの送信タイミングとして、特図 1 同調演出開始コマンドは、特別図柄 1 変動開始時に送信され、特別図柄 1 指定コマンドは、特図 1 同調演出開始の直後に送信され、特図 1 同調演出終了コマンドは、特別図柄 1 変動時間経過時(特別図柄 1 確定時)に送信され、変動時状態指定コマンドは、特図当落情報指定の直後に送信される。なお、これらの各種コマンドは、実際には後述する主制御側タイマ割り込み処理におけるステップ S 1 2 0 の周辺制御基板コマンド送信処理で送信される。

40

【 2 2 0 6 】

[2 0 - 1 - 2 . 特図 2 同調演出関連]

特図 2 同調演出関連は、第二始動口センサ 2 4 0 2 からの検出信号に基づくものであり、その区分には、図 2 2 4 に示すように、機能表示ユニット 1 4 0 0 の第二特別図柄表示

50

器に関する、特図 2 同調演出開始、特別図柄 2 指定、及び特図 2 同調演出終了という名称のコマンドから構成されている。これらの各種コマンドには、ステータスとして「B * H」、モードとして「* * H」（「H」は 16 進数を表す。）が割り振られている（「*」は、特定の 16 進数であることを示し、パチンコ機 1 の仕様内容によって予め定められたものである）。

【 2 2 0 7 】

特図 2 同調演出開始コマンド（変動パターンコマンド）は、モードで指定された演出パターン（変動パターン）で特図同調演出開始を指示するものであり、特別図柄 2 指定コマンドは、はずれ、特定大当たり、非特定大当たりを指定するものであり、特図 2 同調演出終了コマンドは、特図 2 同調演出終了を指示するものである。

10

【 2 2 0 8 】

また、上記特図 1 同調演出開始コマンド（変動パターンコマンド）及び特図 1 同調演出終了コマンドと同様に特図 2 同調演出開始コマンド（変動パターンコマンド）及び特図 2 同調演出終了コマンドはパチンコ機 1 の設定値毎に設けられ、主制御基板 1 3 1 0 の主制御 MPU 1 3 1 0 a が特図 2 同調演出開始コマンド（変動パターンコマンド）及び特図 2 同調演出終了コマンドを送信する場合に、主制御内蔵 RAM の特定領域における設定値専用領域に格納される設定値に応じたコマンドを選択して送信する。なお、特図 2 同調演出（第二始動口 2 0 0 4 への入球に基づく第二特別図柄の変動演出）は主に確変状態及び時短状態で実行されるものである。このように本例のパチンコ機 1 では従来から用いられている特図 2 同調演出開始コマンド（変動パターンコマンド）及び特図 2 同調演出終了コマンドのモードを異ならせることにより、周辺制御基板 1 5 1 0 にパチンコ機 1 の設定値情報を送信することができるようになっており、確変状態及び時短状態においても周辺制御基板 1 5 1 0 に設定値情報が定期的に送信されて、周辺制御基板 1 5 1 0 側でパチンコ機 1 の設定値を把握できるようになっている。

20

【 2 2 0 9 】

これらの各種コマンドの送信タイミングとして、特図 2 同調演出開始コマンドは、特別図柄 2 変動開始時に送信され、特別図柄 2 指定コマンドは、特図 2 同調演出開始の直後に送信され、特図 2 同調演出終了コマンドは、特別図柄 2 変動時間経過時（特別図柄 2 確定時）に送信される。なお、これらの各種コマンドは、実際には主制御側タイマ割り込み処理におけるステップ S 1 2 0 の周辺制御基板コマンド送信処理で送信される。

30

【 2 2 1 0 】

[2 0 - 1 - 3 . 大当たり関連]

大当たり関連という区分には、図 2 2 4 に示すように、大当たりオープニング、大入賞口 1 開放 N 回目表示、大入賞口 1 閉鎖表示、大入賞口 1 カウント表示、大当たりエンディング、大当たり図柄表示、小当たりオープニング、小当たり開放表示、小当たりカウント表示、及び小当たりエンディングという名称のコマンドから構成されている。これらの各種コマンドには、ステータスとして「C * H」、モードとして「* * H」（「H」は 16 進数を表す。）が割り振られている（「*」は、特定の 16 進数であることを示し、パチンコ機 1 の仕様内容によって予め定められたものである）。

【 2 2 1 1 】

大当たりオープニングコマンドは、大当たりオープニング開始を指示するものであり、大入賞口 1 開放 N 回目表示コマンドは、1 ~ 15 ラウンド目の大入賞口 1 開放中開始（大入賞口 2 0 0 5 の N 回目のラウンドの開放中又は開放開始）を指示するものであり、大入賞口 1 閉鎖表示コマンドは、ラウンド間の大入賞口 1 閉鎖中開始（大入賞口 2 0 0 5 のラウンド間の閉鎖中又は閉鎖開始）を指示するものであり、大入賞口 1 カウント表示コマンドは、カウント 0 ~ 10 個の遊技球 B の球数をカウントした旨（大入賞口センサ 2 4 0 3 によって検出された、大入賞口 2 0 0 5 に入球した遊技球 B の球数）を伝えるものであり、大当たりエンディングコマンドは、大当たりエンディング開始を指示するものであり、大当たり図柄表示コマンドは、大当たり図柄情報表示を指示するものである。

40

【 2 2 1 2 】

50

また、小当りオープニングコマンドは、小当りオープニング開始を指示するものであり、小当り開放表示コマンドは、小当り開放開始（小当り時における、役物入賞口2006の開放中又は開放開始）を指示するものであり、小当りカウント表示コマンドは、小当り中大入賞口入賞演出（小当り中における、役物入賞口2006に入球した遊技球Bが役物入賞口センサ2513によって検出された場合における演出）を指示するものであり、V通過コマンドは、V入賞口入賞演出（小当り中における役物入賞口2006に入賞した遊技球Bが第一V入賞口2007や第二V入賞口2008によって検出された場合における演出）を指示するものであり、小当りエンディングコマンドは、小当りエンディング開始を指示するものである。なお、第一V入賞口2007と第二V入賞口2008とのそれぞれに対応するV通過コマンド（第一V入賞口2007によって遊技球Bが検出された場合の第一V入賞口コマンド、第二V入賞口2008によって遊技球Bが検出された場合の第二V入賞口コマンド）を設けるようにしてもよい。

10

【2213】

これらの各種コマンドの送信タイミングとして、大当りオープニングコマンドは、大当りオープニング開始時に送信され、大入賞口1開放N回目表示コマンドは、1～15ラウンド目の大入賞口1開放時（大入賞口2005のN回目のラウンドの開放時）に送信され、大入賞口1閉鎖表示コマンドは、大入賞口1閉鎖時（大入賞口2005の閉鎖開始）に送信され、大入賞口1カウント表示コマンドは、大入賞口1開放時及び大入賞口1へのカウント変化時（大入賞口2005の開放時、及び大入賞口2005に入球した遊技球Bが大入賞口センサ2403によって検出された時）に送信され、大当りエンディングコマンドは、大当りエンディング開始時に送信され、大当り図柄表示コマンドは、大入賞口開放時（大入賞口2005の開放時）に送信される。

20

【2214】

また、小当りオープニングコマンドは、小当りオープニング開始時に送信され、小当り開放表示コマンドは、小当り開放時（小当り時における、役物入賞口2006の開放時）に送信され、小当りカウント表示コマンドは、小当り中大入賞口入賞時（小当り中における、役物入賞口2006に入球した遊技球Bが役物入賞口センサ2513によって検出された時）に送信され、小当りエンディングコマンドは、小当りエンディング開始時に送信される。なお、これらの各種コマンドは、実際には主制御側タイマ割り込み処理におけるステップS120の周辺制御基板コマンド送信処理で送信される。

30

【2215】

[20-1-4. 電源投入]

電源投入という区分には、図225に示すように、電源投入時状態、電源投入時主制御復帰先、設定キーのON操作コマンド、設定キーのOFF操作コマンド、設定変更コマンド、エラー表示コマンドという名称のコマンドから構成されている。これらの各種コマンドには、ステータスとして「D*H」、モードとして「**H」（「H」は16進数を表す。）が割り振られている（「*」は、特定の16進数であることを示し、パチンコ機1の仕様内容によって予め定められたものである）。

【2216】

電源投入時状態コマンドは、RAMクリア演出開始及び遊技状態を指示するものである。電源投入時状態コマンドは、電源投入時（電源投入する場合のほかに、停電や瞬停が発生して電力が回復する復電時も含む。）に、図225に示した払出制御基板633のRAMクリアスイッチ1310fが操作されてRAMクリアを行う場合にその旨を指示する情報と、電源投入時（電源投入する場合のほかに、停電や瞬停が発生して電力が回復する復電時も含む。）に、上述した、通常状態と時短状態と確変状態とのうち、いずれの状態でも復電するかを指示する情報と、パチンコ機の機種コードを示す情報と、から構成されている。

40

【2217】

また、パチンコ機の機種コードは、例えば、いわゆる、マックスタイプ、ミドルタイプ、甘デジタイプをそれぞれ作成するときに、どの作品の著作権に対するものであるのか、ど

50

のような遊技仕様（例えば、確率変動が生ずると、次回大当り遊技状態が発生するまでその状態が継続されるという遊技仕様のほかに、特別図柄の変動回数が限定（例えば、30回や70回）された状態で確率変動が生ずるという遊技仕様（いわゆる、ST機）など）であるのか、さらにパチンコ機の設定値が複数あるものであるか設定値が1つだけのものであるか等を特定するものである。つまり、パチンコ機の機種コードの情報は、機種タイプを示すマックタイプ、ミドルタイプ、及び甘デジタイプのうち、いずれのタイプであるかを特定するためのシリーズコードと、作品の著作権を特定するための著作権コードと、遊技仕様（例えば、確率変動が生ずると、次回大当り遊技状態が発生するまでその状態が継続されるという遊技仕様のほかに、特別図柄の変動回数が限定された状態で確率変動が生ずるという遊技仕様（ST機）など）を特定するための遊技仕様コードと、パチンコ機1

10

【2218】

電源投入時主制御復帰先コマンドは、主制御基板1310自体の復帰先を指示するものである。電源投入時主制御復帰先コマンドは、始動口ソレノイド2412の駆動状態を指示する情報と、アタッカソレノイド2414や役物入賞口ソレノイド2512の駆動状態を指示する情報と、を主としてから構成されている。

【2219】

設定キーのON操作コマンドは、制御内蔵RAMの特定領域における設定値専用領域に格納されている設定値を確認する旨を指示するものであり、設定キーのOFF操作コマンドは、主制御内蔵RAMの特定領域における設定値専用領域に格納されている設定値を確認完了した旨を指示するものである。

20

【2220】

設定変更コマンドは、設定変更された設定値と設定値が設定変更された旨を指示するものである。本例では設定変更コマンドのモードを異ならせることにより周辺制御基板1510にパチンコ機1の設定値情報を送信することができるようになっており、周辺制御基板1510側では受信した設定変更コマンドによってパチンコ機1の設定値を把握できるようになっている。なお、設定変更コマンドは設定値の変更の有無にかかわらず電源投入時に周辺制御基板1510に送信するようにしてもよいし、電源投入時に設定値が設定変更されなかった場合には現在の設定値を指示する設定通知コマンドを送信するようにしてもよい。これにより、パチンコ機1に電源が投入される毎に周辺制御基板1510側で最新の設定値を把握することができるようになる。

30

【2221】

エラー表示コマンドは、主制御内蔵RAMに格納されている内容に異常がある旨を指示するものである。

【2222】

これらのコマンドとの送信タイミングとして、主制御基板電源投入時（電源投入する場合のほかに、停電や瞬停が発生して電力が回復する復電時も含む。）に送信される。具体的には、パチンコ機1の電源投入時、停電又は瞬停から復帰するときに、主制御側遊技制御メイン処理におけるステップS50の電源投入時に送信するコマンドの予約設定で主制御内蔵RAMの送信情報記憶領域に記憶され、主制御側タイマ割り込み処理におけるステップS120の周辺制御基板コマンド送信処理で電源投入時状態コマンドと電源投入時主制御復帰先コマンドとが送信される。

40

【2223】

[20-1-5. 普図同調演出関連]

普図同調演出関連は、普通入賞口センサ2401からの検出信号に基づくものであり、その区分には、図225に示すように、機能表示ユニット1400の普通図柄表示器に関する、普図同調演出開始、普図柄指定、普図同調演出終了、及び変動時状態指定という名称のコマンドから構成されている。これらの各種コマンドには、ステータスとして「E*H」、モードとして「**H」（「H」は16進数を表す。）が割り振られている（「*」は、特定の16進数であることを示し、パチンコ機1の仕様内容によって予め定められ

50

たものである)。

【 2 2 2 4 】

普図同調演出開始コマンド(普図変動パターンコマンド)は、モードで指定された演出パターン(普図変動パターン)で普図同調演出開始を指示するものであり、普図柄指定コマンドは、はずれ、特定大当り、非特定大当りを指定するものであり、普図同調演出終了コマンドは、普図同調演出終了を指示するものであり、変動時状態指定コマンドは、遊技状態を指示するものである。なお、遊技状態には、上述したように、時短状態であることを指示する時短状態と、時短状態でないことを指示する通常状態と、から構成されている。

【 2 2 2 5 】

これらの各種コマンドの送信タイミングとして、普図同調演出開始コマンドは、普通図柄変動開始時に送信され、普図柄指定コマンドは、普図同調演出開始の直後に送信され、普図同調演出終了コマンドは、普通図柄変動時間経過時(普通図柄確定時)に送信され、変動時状態指定コマンドは、普図当落情報指定の直後に送信される。なお、これらの各種コマンドは、実際には主制御側タイマ割り込み処理におけるステップ S 1 2 0 の周辺制御基板コマンド送信処理で送信される。

10

【 2 2 2 6 】

[2 0 - 1 - 6 . 普通電役演出関連]

普通電役演出関連は、始動口ソレノイド 2 4 1 2 の駆動により進退される第二始動口扉 2 4 1 1 に関するものであり、その区分には、図 2 2 5 に示すように、普図当りオープニング、普電開放表示、及び普図当りエンディングという名称のコマンドから構成されている。これらの各種コマンドには、ステータスとして「F * H」、モードとして「* * H」(「H」は 1 6 進数を表す。)が割り振られている(「*」は、特定の 1 6 進数であることを示し、パチンコ機 1 の仕様内容によって予め定められたものである)。

20

【 2 2 2 7 】

普図当りオープニングコマンドは、普図当りオープニング開始を指示するものであり、普電開放表示コマンドは、普電開放中開始(第二始動口扉 2 4 1 1 が始動口ソレノイド 2 4 1 2 の駆動により前方向に突出した状態、又は突出する時)を指示するものであり、普図当りエンディングコマンドは、普図当りエンディング開始を指示するものである。

【 2 2 2 8 】

これらの各種コマンドの送信タイミングとして、普図当りオープニングコマンドは、普図当りオープニング開始時に送信され、普電開放表示コマンドは、普電開放時(第二始動口扉 2 4 1 1 が始動口ソレノイド 2 4 1 2 の駆動により前方向へ突出する時)に送信され、普図当りエンディングコマンドは、普図当りエンディング開始時に送信される。なお、これらの各種コマンドは、実際には主制御側タイマ割り込み処理におけるステップ S 1 2 0 の周辺制御基板コマンド送信処理で送信される。

30

【 2 2 2 9 】

[2 0 - 1 - 1 0 . その他]

その他の区分には、図 2 2 6 に示すように、始動口入賞、変動短縮作動終了指定、特別図柄 1 記憶、特別図柄 2 記憶、特別図柄種別先読み、変動パターン先読み 1、変動パターン先読み 2、変動パターン先読み 3、変動パターン先読み 4、変動パターン先読み 5、変動パターン先読み 6、普通入賞口入賞、普通図柄記憶という名称のコマンドから構成されている。これらの各種コマンドには、ステータスとして「9 * H」、モードとして「* * H」(「H」は 1 6 進数を表す。)が割り振られている(「*」は、特定の 1 6 進数であることを示し、パチンコ機 1 の仕様内容によって予め定められたものである)。

40

【 2 2 3 0 】

始動口入賞コマンドは、始動口入賞演出開始を指示するものであって、第一始動口センサ 3 0 0 2 からの検出信号に基づいて第一始動口 2 0 0 2 に遊技球 B が入球した場合における演出の開始と、第二始動口センサ 2 4 0 2 からの検出信号に基づいて第二始動口 2 0 0 4 に遊技球 B が入球した場合における演出の開始と、をそれぞれ指示するものであり、変動短縮作動終了指定コマンドは、変動短縮作動状態から変動短縮非作動状態への状態移

50

行を指示するものであり、特別図柄 1 記憶コマンドは、特別図柄 1 保留 0 ~ 4 個（第一始動口 2 0 0 2 に遊技球 B が入球して機能表示ユニット 1 4 0 0 の第一特別図柄表示器で特別図柄の変動表示に未だ使用されていない球数（保留数））を伝えるものであり、特別図柄 2 記憶コマンドは、特別図柄 2 保留 0 ~ 4 個（第二始動口 2 0 0 4 に遊技球 B が入球して機能表示ユニット 1 4 0 0 の第二特別図柄表示器で特別図柄の変動表示に未だ使用されていない球数（保留数））を伝えるものであり、特別図柄種別先読みコマンドは、特別図柄 1 保留が機能表示ユニット 1 4 0 0 の第一特別図柄表示器で特別図柄の変動表示に使用される前に、先読みしてその特別図柄 1 保留に基づく第一特別図柄表示器による表示結果（はずれ図柄、大当たり図柄）と、特別図柄 2 保留が機能表示ユニット 1 4 0 0 の第二特別図柄表示器で特別図柄の変動表示に使用される前に、先読みしてその特別図柄 2 保留に基づく第二特別図柄表示器による表示結果（小当たり図柄、大当たり図柄）と、をそれぞれ指定するものである。

10

【 2 2 3 1 】

また、変動パターン先読みコマンド 1 ~ 変動パターン先読みコマンド 6 は、特別図柄 1 保留が機能表示ユニット 1 4 0 0 の第一特別図柄表示器で特別図柄の変動表示に使用される前に、先読みしてその特別図柄 1 保留に基づく特別図柄の変動表示で用いられる変動パターンと、特別図柄 2 保留が機能表示ユニット 1 4 0 0 の第二特別図柄表示器で特別図柄の変動表示に使用される前に、先読みしてその特別図柄 2 保留に基づく特別図柄の変動表示で用いられる変動パターンと、をそれぞれ指定するものであり、変動パターン先読みコマンド 1 はパチンコ機 1 の設定値 1 に応じたコマンドであり、変動パターン先読みコマンド 2 はパチンコ機 1 の設定値 2 に応じたコマンドであり、変動パターン先読みコマンド 3 はパチンコ機 1 の設定値 3 に応じたコマンドであり、変動パターン先読みコマンド 4 はパチンコ機 1 の設定値 4 に応じたコマンドであり、変動パターン先読みコマンド 5 はパチンコ機 1 の設定値 5 に応じたコマンドであり、変動パターン先読みコマンド 6 はパチンコ機 1 の設定値 6 に応じたコマンドである。

20

【 2 2 3 2 】

なお、上記したパチンコ機 1 の設定値情報を含むコマンド（特図 1 同調演出開始コマンド、特図 1 同調演出終了コマンド、特図 2 同調演出開始コマンド、特図 2 同調演出終了コマンド、設定変更コマンド）は一例であり、他のコマンドについても設定値毎に設けるようにしてもよい。

30

【 2 2 3 3 】

また、普通入賞口入賞コマンドは、普通入賞口 2 0 0 3 への遊技球 B の受入れ指示するものであり、普通図柄記憶コマンドは、普通図柄保留 0 ~ 4 個（普通入賞口 2 0 0 3 に遊技球 B が受入れられて機能表示ユニット 1 4 0 0 の普通図柄表示器で普通図柄の変動表示に未だ使用されていない球数（保留数））を伝えるものである。

【 2 2 3 4 】

これらの各種コマンドの送信タイミングとして、始動口入賞コマンドは、始動口入賞時（第一始動口センサ 3 0 0 2 からの検出信号に基づいて第一始動口 2 0 0 2 に遊技球 B が入球した時や、第二始動口センサ 2 4 0 2 からの検出信号に基づいて第二始動口 2 0 0 4 に遊技球 B が入球した時）に、トップ中央スピーカ、トップサイドスピーカ、本体枠スピーカ 6 2 2 から主に音声でその旨を報知するために送信され、変動短縮作動終了指定コマンドは、規定回数の変動短縮を消化した変動確定後の停止期間終了時（はずれ停止期間経過後）に送信され、特別図柄 1 記憶コマンドは、特別図柄 1 作動保留球数変化時（第一始動口 2 0 0 2 に遊技球 B が入球して保留数が増加した時や、その保留数から第一特別図柄表示器で特別図柄の変動表示に使用してその保留数が減少した時）に送信され、特別図柄 2 記憶コマンドは、特別図柄 2 作動保留球数変化時（第二始動口 2 0 0 4 に遊技球 B が入球して保留数が増加した時や、その保留数から第二特別図柄表示器で特別図柄の変動表示に使用してその保留数が減少した時）に送信され、特別図柄種別先読みコマンドは、特別図柄 1 , 2 作動保留球数増加時（第一始動口 2 0 0 2 や第二始動口 2 0 0 4 に遊技球 B が入球して保留数が増加した時）に送信され、変動パターン先読みコマンドは、特別図柄種

40

50

別先読みコマンドの送信直後に送信される。なお、これらの各種コマンドは、実際には主制御側タイマ割り込み処理におけるステップ S 1 2 0 の周辺制御基板コマンド送信処理で送信される。

【 2 2 3 5 】

また、普通入賞口入賞コマンドは、普通入賞口 2 0 0 3 への遊技球 B の受入れ時に送信され、普通図柄記憶コマンドは、普通図柄作動保留球数変化時（普通入賞口 2 0 0 3 に遊技球 B が受入れられて保留数が増加した時や、その保留数から普通図柄表示器で普通図柄の変動表示に使用してその保留数が減少した時）に送信される。なお、これらの各種コマンドは、実際には主制御側タイマ割り込み処理におけるステップ S 1 2 0 の周辺制御基板コマンド送信処理で送信される。

10

【 2 2 3 6 】

ところで、始動口入賞コマンドは、上述したように、始動口入賞時（第一始動口センサ 3 0 0 2 からの検出信号に基づいて第一始動口 2 0 0 2 に遊技球 B が入球した時や、第二始動口センサ 2 4 0 2 からの検出信号に基づいて第二始動口 2 0 0 4 に遊技球 B が入球した時）に、トップ中央スピーカ、トップサイドスピーカ、本体枠スピーカ 6 2 2 から主に音声でその旨を報知するために送信されるが、周辺制御基板 1 5 1 0 が始動口入賞コマンドをどのように利用するかについては、パチンコ機の仕様によって異なる場合もある。例えば、本実施形態におけるパチンコ機 1 では、トップ中央スピーカ、トップサイドスピーカ、本体枠スピーカ 6 2 2 から音声で報知するほかに、不正行為の有無を監視するためにも利用するという仕様のものである。これに対して、他のパチンコ機では、周辺制御基板 1 5 1 0 が始動口入賞コマンドを単に受信するだけで、トップ中央スピーカ、トップサイドスピーカ、本体枠スピーカ 6 2 2 から音声で報知しない仕様のものである。

20

【 2 2 3 7 】

[2 1 . 設定情報異常報知]

次に、上記した主制御基板 1 3 1 0 から周辺制御基板 1 5 1 0 へ送信される各種コマンドのうちパチンコ機 1 の設定値情報を含むコマンドに基づいてパチンコ機 1 の設定値が異常である場合に報知する処理について説明する。図 2 2 7 は上記受信コマンド解析処理（ステップ S 1 0 2 2 ）でパチンコ機 1 の設定値情報を含むコマンドを主制御基板 1 3 1 0 から受信した場合に実行される設定情報判定処理についてその手順を示すフローチャートである。

30

【 2 2 3 8 】

主制御基板 1 3 1 0 の主制御 M P U 1 3 1 0 a は、設定情報判定処理を開始すると、後述する設定異常報知フラグがセットされているか否かを判別する（ステップ S 1 5 0 0 ）。設定異常報知フラグは設定値異常を報知している場合にセットされるフラグである。ステップ S 1 5 0 0 で設定異常報知フラグがセットされている場合には設定値異常を報知していると判断してステップ S 1 5 0 7 に進み、ステップ S 1 5 0 0 で設定異常報知フラグがセットされていない場合には設定値異常を報知していないと判断してステップ S 1 5 0 1 に進む。

【 2 2 3 9 】

次いで、主制御基板 1 3 1 0 の主制御 M P U 1 3 1 0 a は、受信したコマンドが上記設定変更コマンドであるか否かを判別し（ステップ S 1 5 0 1 ）、設定変更コマンドを受信していれば当該設定変更コマンドが示すパチンコ機 1 の設定値情報に基づいてパチンコ機 1 の設定値を設定情報記憶領域に記憶し（ステップ S 1 5 0 2 ）、処理を終了する。これにより、電源投入時に設定されたパチンコ機 1 の設定値が設定情報記憶領域に記憶されて、周辺制御基板 1 5 1 0 側でパチンコ機 1 の設定値を把握できるようになる。

40

【 2 2 4 0 】

また、受信したコマンドが上記設定変更コマンドでない場合（本例では特図 1 同調演出開始コマンド、特図 1 同調演出終了コマンド、特図 2 同調演出開始コマンド、特図 2 同調演出終了コマンド、変動パターン先読みコマンド 1 ~ 変動パターン先読みコマンド 6 を受信している場合）には、受信したコマンドが示すパチンコ機 1 の設定値情報とステップ S

50

1502で設定情報記憶領域に記憶された設定値情報とが合致するか否かを判別し(ステップS1504)、合致しなければ設定値情報に異常が発生したことを報知すると共に(ステップS1504)、設定値情報の異常報知中であることを示す設定異常報知フラグをセットして処理を終了する(ステップS1505)。

【2241】

また、ステップS1500で設定異常報知フラグがセットされていると判別した場合、即ち設定値情報の異常報知中である場合には、受信したコマンドが示すパチンコ機1の設定値情報とステップS1502で設定情報記憶領域に記憶された設定値情報とが合致するか否かを判別し(ステップS1507)、合致していなければ設定値情報の異常報知を継続する。

10

【2242】

一方、受信したコマンドが示すパチンコ機1の設定値情報とステップS1502で設定情報記憶領域に記憶された設定値情報とが合致していれば、設定値情報の異常報知を終了し(ステップS1508)、設定異常報知フラグをリセットして処理を終了する(ステップS1509)。

【2243】

このように、本例のパチンコ機1では主制御基板1310から周辺制御基板1510へパチンコ機1の設定値情報を含むコマンドを送信することにより、周辺制御基板1510側でパチンコ機1の設定値を把握させ、主制御基板1310から送信されるパチンコ機1の設定値情報を含むコマンドによって示される設定値情報に異常がある場合、具体的には正常な処理(設定値変更処理)を経ていないにも関わらず、設定値が変更された場合にエラーや不正が発生したと判断してその旨を報知する処理が実行される。なお、設定値情報の異常報知中にも遊技は進行し、演出表示装置1600では変動演出等が実行される。そのため、設定値情報の異常報知は演出表示装置1600で実行される変動演出の実行を阻害しないように行われる。具体的には、演出表示装置1600において実行されている変動演出と重ならない領域に「設定異常!」等と表示する制御、演出表示装置1600において実行されている変動演出を視認可能となるように変動演出と重なる領域に「設定異常!」等を半透明表示する制御、トップ中央スピーカ、トップサイドスピーカ、本体枠スピーカ622から「設定異常が発生しました。」を音声出力する制御、遊技盤5や扉枠3に設けられるランプ・LED等を所定の態様(例えば赤色点滅)で発光制御、等のうち1つ又は複数の制御を組み合わせる。

20

30

【2244】

なお、主制御基板1310から送信されるコマンドによって示されるパチンコ機1の設定値情報に異常がある場合に、上記設定値情報の異常報知を実行することなく、又は設定値情報の異常報知の実行と併せて、後述するパチンコ機1の設定値を示唆する演出が実行されないようにすると共に、パチンコ機1の設定値を示唆する演出が実行されている場合にはこの演出の実行を中止するようにしてもよい。即ち、主制御基板1310から送信されるパチンコ機1の設定値情報を含むコマンドがノイズ等の影響を受けてこのコマンドによって示される設定値情報が異常な値に変わってしまったたり、周辺制御基板1510で設定情報記憶領域に記憶している設定値情報がノイズ等の影響を受けて異常な値に変わってしまったことなどにより、主制御基板1310から送信されるコマンドによって示されるパチンコ機1の設定値情報と周辺制御基板1510の設定情報記憶領域に記憶している設定値情報との整合性に異常がある場合に、パチンコ機1の設定値を示唆する演出を実行するとこの演出に対する信頼性が低下する。そのため、このような場合にはパチンコ機1の設定値を示唆する演出を実行しないようにすると共に、実行中であればこの演出を中止することで信頼性の低下を抑制するようにしてもよい。

40

【2245】

また、主制御基板1310の主制御MPU1310aが設定値情報に異常が発生したか否かを判別するようにしてもよく、この場合には設定値情報に異常が発生した場合に遊技を停止させるようにしてもよい。例えば、設定値変更処理で設定値を変更した場合に、主

50

制御基板 1310 の主制御 MPU 1310 a が主制御内蔵 RAM の特定領域における設定値専用領域に格納される設定値とは別の参照用領域にも変更後の設定値を格納し、任意のタイミング（例えば特図 1 同調演出開始コマンドや特図 2 同調演出開始コマンドを送信するタイミング等）で設定値専用領域に格納される設定値と参照用領域に格納される設定値とが合致するか否かを判別して、合致していないと判別した場合に遊技を停止して設定値情報の異常報知を行うようにしてもよい。

【 2 2 4 6 】

また、本例のパチンコ機 1 では設定値情報の異常報知を開始した後、当該異常が解消されると遊技店員が何ら操作を行うことなしに自動的に設定値情報の異常報知を終了する。そのため、主制御基板 1310 から送信されるパチンコ機 1 の設定値情報を含むコマンドがノイズ等の影響を受けて設定値情報が異常な値に変更された場合に、設定情報記憶領域に記憶された設定値情報と合致しないことで設定値情報の異常報知を開始した後、主制御基板 1310 から送信されるパチンコ機 1 の設定値情報を含むコマンドを正常な状態で受信した場合には、直ぐに設定値情報の異常報知を終了させることができる。

10

【 2 2 4 7 】

なお、上記した例では設定変更処理で設定値を変更した場合に変更した設定値を示す設定変更コマンドを周辺制御基板 1510 に送信して、当該コマンドによって指示された設定値を周辺制御基板 1510 側で記憶し、この記憶されている設定値と合致するか否かに応じて設定値情報に異常が発生したか否かを判別するように構成したが、設定値情報に異常が発生したか否かの判別方法はこれに限られるものではない。例えば、主制御基板 1310 からパチンコ機 1 の設定値情報を含むコマンドを受信した場合に、当該コマンドによって示される設定値情報と、前回受信したパチンコ機 1 の設定値情報を含むコマンドによって示される設定値と、が合致するか否かを判別して、合致しない場合に設定値情報の異常報知を行うようにしてもよい。この場合には設定値を変更したことに基づいて主制御基板 1310 から送信される設定変更コマンドを受信したときには設定値情報の異常報知を行わないようにしてもよい。

20

【 2 2 4 8 】

また、変動演出に関連して主制御基板 1310 からパチンコ機 1 の設定値情報を含むコマンドを複数回送信して当該コマンドのうち少なくとも一部が合致していない場合に設定値情報の異常報知を行うようにしてもよい。具体的には、上記特図 1 同調演出開始コマンド及び特図 2 同調演出開始コマンドによって示されるパチンコ機 1 の設定値情報と特図 1 同調演出終了コマンド及び特図 2 同調演出終了コマンドによって示されるパチンコ機 1 の設定値情報とが合致するか否かを判別して、合致しない場合に設定値情報の異常報知を行うようにしてもよい。

30

【 2 2 4 9 】

また、上記した例では特図 1 同調演出開始コマンド、特図 1 同調演出終了コマンド、特図 2 同調演出開始コマンド、特図 2 同調演出終了コマンド、及び変動パターン先読みコマンドをパチンコ機 1 の設定値毎に設けるものを示したが、パチンコ機 1 の設定情報を主制御基板 1310 から周辺制御基板 1510 に通知するものであれば、主制御基板 1310 から周辺制御基板 1510 にパチンコ機 1 の設定情報を通知するコマンドを特図 1 同調演出開始コマンド、特図 1 同調演出終了コマンド、特図 2 同調演出開始コマンド、特図 2 同調演出終了コマンド、及び変動パターン先読みコマンドとは別個に設けて、主制御基板 1310 から周辺制御基板 1510 に何らかのコマンドを送信するときには常に又は特定のコマンドを送信するときにはパチンコ機 1 の設定情報を通知するコマンドも送信するようにしてもよい。例えば、パチンコ機 1 の設定値情報を通知する設定通知コマンド 1 ~ 設定通知コマンド 6 を設けて、主制御基板 1310 から任意のタイミングでパチンコ機 1 の設定値に応じた設定通知コマンド（設定値 1 であれば設定通知コマンド 1、設定値 2 であれば設定通知コマンド 2・・・設定値 6 であれば設定通知コマンド 6）を周辺制御基板 1510 に送信するようにしてもよい。このように構成することで、機種毎（設定値が複数あるものと設定値が 1 つだけのもの）でのコマンド設計の変更が不要になり、設計の手間を

40

50

省くことができる。

【 2 2 5 0 】

また、この場合には演出表示装置 1 6 0 0 で実行される演出（特図同調演出、後述する保留予告演出等）に関与するコマンド（例えば特図 1 同調演出開始コマンド、特図 1 同調演出終了コマンド、特図 2 同調演出開始コマンド、特図 2 同調演出終了コマンド、及び変動パターン先読みコマンド等）の送信時に限らず、演出表示装置 1 6 0 0 で実行される演出に関与しないコマンド（例えば普通入賞口入賞コマンド等）を送信するときにもパチンコ機 1 の設定情報を通知するコマンドも送信して当該コマンドが示す設定値情報と周辺制御基板 1 5 1 0 の設定情報記憶領域に記憶している設定値情報との整合性に異常があるか否かを判別するようにしてもよい。このように構成することにより、周辺制御基板 1 5 1 0 の設定情報記憶領域に記憶している設定値情報が異常であるか否かの判別を頻繁に行うことができるようになり、ノイズ等による不具合回避の精度を一層高めることができる。

10

【 2 2 5 1 】

[2 2 . 保留予告演出]

次に、保留予告演出について説明する。上記したように、本例のパチンコ機 1 では第一始動口 2 0 0 2 へ遊技球 B が入球したことに基づいて第一保留記憶数が変化すると第一保留記憶数を指示するコマンド（第一保留数指定コマンド 0 ~ 4）をセットして周辺制御基板 1 5 1 0 に送信して第一保留記憶数を演出表示装置 1 6 0 0 に表示し、第二始動口 2 0 0 4 へ遊技球 B が入球したことに基づいて第二保留記憶数が変化すると第二保留記憶数を指示するコマンド（第二保留数指定コマンド 0 ~ 1（特別図柄 2 記憶コマンド 0 ~ 1））をセットして周辺制御基板 1 5 1 0 に送信して第二保留記憶数を演出表示装置 1 6 0 0 に表示するようになっている。

20

【 2 2 5 2 】

また、本例のパチンコ機 1 では第一始動口センサ 3 0 0 2 からの検出信号に基づいて第一始動口 2 0 0 2 に遊技球 B が入球したことや、第二始動口センサ 2 4 0 2 からの検出信号に基づいて第二始動口 2 0 0 4 に遊技球 B が入球したことに基づいて主制御基板 1 3 1 0 から上記特別図柄種別先読みコマンドと変動パターン先読みコマンドとを受信すると、当該特別図柄種別先読みコマンド及び変動パターン先読みコマンドに基づいて示唆の開始が保留されている特別抽選結果に対応して演出表示装置 1 6 0 0 に表示される第一保留記憶 1 7 0 0 a ~ 1 7 0 0 d や第二保留記憶 1 7 0 1 a の表示態様を変化させて当該特別抽選結果の示唆の実行時における大当たり期待度を示唆する保留予告演出を実行し得るようになっている。

30

【 2 2 5 3 】

本例では主制御基板 1 3 1 0 から送信される第一保留数指定コマンドによって指示される第一保留記憶数又は第二保留数記憶コマンドによって指示される第二保留記憶数と、変動パターン先読みコマンド及び特別図柄種別先読みコマンドによって指示される事前判定情報（ハズレ、小当たり、大当たり等、なお確変大当たりや通常大当たり等の大当たりの種類を通知し得るものでもよい）とのそれぞれに応じて、周辺制御基板 1 5 1 0 が保留予告の有無及び保留予告を実行する場合の保留予告パターン種別を決定するための保留予告判定テーブルを備えている。

40

【 2 2 5 4 】

そして、保留予告を実行する決定が行われると共に、実行する保留予告パターン種別が決定されると演出表示装置 1 6 0 0 に表示される第一保留記憶 1 7 0 0 a ~ 1 7 0 0 d や第二保留記憶 1 7 0 1 a を通常とは異なる表示態様（本例では通常とは異なる表示色）で表示する。本例では通常は第一保留記憶 1 7 0 0 a ~ 1 7 0 0 d や第二保留記憶 1 7 0 1 a を基本色である白で表示し、保留予告を実行する場合には青色、緑色、赤色、てんとう虫柄のいずれかで表示する。また、第一保留記憶 1 7 0 0 a ~ 1 7 0 0 d や第二保留記憶 1 7 0 1 a の表示態様は、白色 青色 緑色 赤色 てんとう虫柄の順序で大当たり期待度が高くなるように設定されている。

【 2 2 5 5 】

50

また、事前判定情報として抽選結果が大当たりと特定したときには最終的な保留表示の態様として大当たり期待度の高い態様（例えば、赤色やてんとう虫柄）となる保留予告パターンを高い確率で決定し、事前判定情報として抽選結果がハズレと特定したときには最終的な保留表示の態様として大当たり期待度の低い態様（例えば、青色）となる保留予告パターンを高い確率で決定することにより、最終的な保留表示の態様として大当たり期待度の高い態様が表示されたときには、大当たり遊技状態に対する遊技者の期待度が高まるようになっている。

【 2 2 5 6 】

また、保留予告パターンには保留予告演出の実行中において特別抽選結果の示唆（装飾図柄の変動表示（特別図柄の変動表示））が行われるごとに（保留が消化されるごとに）、演出表示装置 1 6 0 0 に表示される第一保留記憶 1 7 0 0 a ~ 1 7 0 0 d や第二保留記憶 1 7 0 1 a の表示態様がどのように変化するのが設定されている。なお、保留予告パターンには、演出表示装置 1 6 0 0 に表示される第一保留記憶 1 7 0 0 a ~ 1 7 0 0 d や第二保留記憶 1 7 0 1 a の表示態様が白色 青色 緑色 赤色 てんとう虫柄の順序とは逆の順序で変化しない（すなわち、大当たり期待度が低下しない）ように設定されており、特別抽選結果の示唆（装飾図柄の変動表示（特別図柄の変動表示））が行われるごとに（保留が消化されるごとに）演出表示装置 1 6 0 0 に表示される第一保留記憶 1 7 0 0 a ~ 1 7 0 0 d や第二保留記憶 1 7 0 1 a の表示態様が維持される（表示態様が変わらない）か、又は大当たり期待度の高い態様となるように設定されている。このため、大当たり期待度の低い表示態様で演出表示装置 1 6 0 0 に第一保留記憶 1 7 0 0 a ~ 1 7 0 0 d や第二保留記憶 1 7 0 1 a が表示されたとしても、保留予告の実行対象である特別抽選結果の示唆が開始されるまでは保留表示の態様が大当たり期待度の高い態様に変化する可能性が残されており、保留表示の態様に対して最後まで期待をもって注目させることができる。

【 2 2 5 7 】

また、保留予告パターンには、必ずしも第一保留記憶 1 7 0 0 a ~ 1 7 0 0 d や第二保留記憶 1 7 0 1 a を白色（基本色）で表示した後に青色 緑色 赤色 てんとう虫柄の順序で変化させる必要はなく、途中の表示態様から開始する（例えば、第一始動口センサ 3 0 0 2 からの検出信号に基づいて第一始動口 2 0 0 2 に遊技球 B が入球したことに基づいて第一保留記憶 1 7 0 0 c を赤色で表示する）、途中の表示態様を経由することなく次の表示態様に変化する（例えば、第一保留記憶 1 7 0 0 d を白色で表示している場合に、特別抽選結果の示唆が終了して次の特別抽選結果の開始に応じて第一保留記憶 1 7 0 0 d を第一保留記憶 1 7 0 0 c に移動させるときに白色からてんとう虫柄に変化する）ようにも設定されている。このため、第一保留記憶 1 7 0 0 a ~ 1 7 0 0 d や第二保留記憶 1 7 0 1 a の表示態様が変わる機会（保留数）が少なかったとしても、大当たり期待度の高い表示態様で第一保留記憶 1 7 0 0 a ~ 1 7 0 0 d や第二保留記憶 1 7 0 1 a が表示されることを可能としている。また、大当たり期待度の低い表示態様で第一保留記憶 1 7 0 0 a ~ 1 7 0 0 d や第二保留記憶 1 7 0 1 a が表示されたとしても、次にいずれの表示態様に変化するかを予測することができず、第一保留記憶 1 7 0 0 a ~ 1 7 0 0 d や第二保留記憶 1 7 0 1 a の表示態様に対して最後まで期待をもって注目させることができる。

【 2 2 5 8 】

また、本例のパチンコ機 1 では上記した大当たり期待度を示唆する保留予告演出と共に、又は単独で第一保留記憶 1 7 0 0 a ~ 1 7 0 0 d や第二保留記憶 1 7 0 1 a の表示態様を上記保留予告とは異なる表示態様に変化させることで、パチンコ機 1 の設定値を示唆する設定値保留示唆演出を実行し得るようになっている。

【 2 2 5 9 】

本例では主制御基板 1 3 1 0 から送信される変動パターン先読みコマンドによって指示されるパチンコ機 1 の設定値情報に応じて、周辺制御基板 1 5 1 0 が設定値保留示唆演出の有無及び設定値保留示唆演出を実行する場合の設定値保留示唆パターン種別を決定するための設定値保留示唆判定テーブルを備えている。そして、設定値保留示唆演出を実行する決定が行われると共に、実行する設定値保留示唆パターン種別が決定されると演出表示

10

20

30

40

50

装置 1 6 0 0 に表示される第一保留記憶 1 7 0 0 a ~ 1 7 0 0 d や第二保留記憶 1 7 0 1 a を通常とは異なる表示態様（本例では通常とは異なる形状）で表示する。

【 2 2 6 0 】

具体的には、図 2 2 8 (A) に示すように通常は第一保留記憶 1 7 0 0 a ~ 1 7 0 0 d や第二保留記憶 1 7 0 1 a を基本形状である丸で表示し、設定値保留示唆演出を実行する場合には図 2 2 8 (B) の第一保留記憶 1 7 0 0 c に示す四角、図 2 2 8 (C) の 1 7 0 0 c に示す三角、図 2 2 8 (D) の 1 7 0 1 a に示す星のいずれかで表示する。また、第一保留記憶 1 7 0 0 a ~ 1 7 0 0 d や第二保留記憶 1 7 0 1 a の表示態様は、丸 四角 三角 星の順序でパチンコ機 1 の設定値に対する期待度（高設定値に対する期待度）が高くなるように設定されている。

10

【 2 2 6 1 】

また、変動パターン先読みコマンドに基づいてパチンコ機 1 の設定値が 5 又は 6 と特定したときには最終的な保留表示の態様として高設定値に対する期待度の高い態様（例えば、星）となる設定値保留示唆パターンを高い確率で決定し、パチンコ機 1 の設定値が 3 又は 4 と特定したときには最終的な保留表示の態様として高設定値に対する期待度が中程度の態様（例えば三角）となる設定値保留示唆パターンを高い確率で決定し、パチンコ機 1 の設定値が 1 又は 2 と特定したときには最終的な保留表示の態様として高設定値に対する期待度が最も低い態様（例えば四角）となる設定値保留示唆パターンを高い確率で決定することにより、最終的な保留表示の態様として高設定値に対する期待度の高い態様が表示されたときには、高設定値に対する遊技者の期待度が高まるようになっている。

20

【 2 2 6 2 】

また、設定値保留示唆パターンには設定値保留示唆演出の実行中において特別抽選結果の示唆（装飾図柄の変動表示（特別図柄の変動表示））が行われるごとに（保留が消化されるごとに）、演出表示装置 1 6 0 0 に表示される第一保留記憶 1 7 0 0 a ~ 1 7 0 0 d や第二保留記憶 1 7 0 1 a の表示態様がどのように変化するのが設定されている。なお、設定値保留示唆パターンには、演出表示装置 1 6 0 0 に表示される第一保留記憶 1 7 0 0 a ~ 1 7 0 0 d や第二保留記憶 1 7 0 1 a の表示態様が丸 四角 三角 星の順序とは逆の順序で変化しない（すなわち、高設定値に対する期待度が低下しない）ように設定されており、特別抽選結果の示唆（装飾図柄の変動表示（特別図柄の変動表示））が行われるごとに（保留が消化されるごとに）演出表示装置 1 6 0 0 に表示される第一保留記憶 1 7 0 0 a ~ 1 7 0 0 d や第二保留記憶 1 7 0 1 a の表示態様が維持される（表示態様が変わらない）か、又は高設定値に対する期待度の高い態様となるように設定されている。このため、高設定値に対する期待度が低い表示態様で演出表示装置 1 6 0 0 に第一保留記憶 1 7 0 0 a ~ 1 7 0 0 d や第二保留記憶 1 7 0 1 a が表示されたとしても、設定値保留示唆演出の実行対象である特別抽選結果の示唆が開始されるまでは保留表示の態様が高設定値に対する期待度の高い態様に変化する可能性が残されており、保留表示の態様に対して最後まで期待をもって注目させることができる。

30

【 2 2 6 3 】

また、設定値保留示唆パターンには、必ずしも第一保留記憶 1 7 0 0 a ~ 1 7 0 0 d や第二保留記憶 1 7 0 1 a を丸（基本形状）で表示した後に四角 三角 星の順序で変化させる必要はなく、途中の表示態様から開始する（例えば、第一始動口センサ 3 0 0 2 からの検出信号に基づいて第一始動口 2 0 0 2 に遊技球 B が入球したことに基づいて第一保留記憶 1 7 0 0 d を四角で表示する）、途中の表示態様を経由することなく次の表示態様に変化する（例えば、第一保留記憶 1 7 0 0 d を四角で表示している場合に、特別抽選結果の示唆が終了して次の特別抽選結果の開始に応じて第一保留記憶 1 7 0 0 d を第一保留記憶 1 7 0 0 c に移動させるときに四角から星に変化する）ようにも設定されている。このため、第一保留記憶 1 7 0 0 a ~ 1 7 0 0 d や第二保留記憶 1 7 0 1 a の表示態様が変わる機会（保留数）が少なかったとしても、高設定値に対する期待度の高い表示態様で第一保留記憶 1 7 0 0 a ~ 1 7 0 0 d や第二保留記憶 1 7 0 1 a が表示されることを可能としている。また、高設定値に対する期待度の低い表示態様で第一保留記憶 1 7 0 0 a ~ 1

40

50

700dや第二保留記憶1701aが表示されたとしても、次にいずれの表示態様に変化するかを予測することができず、第一保留記憶1700a～1700dや第二保留記憶1701aの表示態様に対して最後まで期待をもって注目させることができる。

【2264】

また、上記保留予告演出の保留予告パターンと設定値保留示唆演出の設定値保留示唆パターンとは別々に決定されるため、保留予告演出の保留予告パターンに基づいて演出表示装置1600に表示される第一保留記憶1700a～1700dや第二保留記憶1701aの表示態様を高設定値に対する期待度の高い態様に変化させると共に設定値保留示唆演出の設定値保留示唆パターンに基づいて演出表示装置1600に表示される第一保留記憶1700a～1700dや第二保留記憶1701aの表示態様を高設定値に対する期待度の高い態様に変化させる場合と、保留予告演出の保留予告パターンに基づいて演出表示装置1600に表示される第一保留記憶1700a～1700dや第二保留記憶1701aの表示態様を高設定値に対する期待度の高い態様に変化させる一方で設定値保留示唆演出の設定値保留示唆パターンに基づいて演出表示装置1600に表示される第一保留記憶1700a～1700dや第二保留記憶1701aの表示態様を維持させる場合と、保留予告演出の保留予告パターンに基づいて演出表示装置1600に表示される第一保留記憶1700a～1700dや第二保留記憶1701aの表示態様を維持させる一方で設定値保留示唆演出の設定値保留示唆パターンに基づいて演出表示装置1600に表示される第一保留記憶1700a～1700dや第二保留記憶1701aの表示態様を高設定値に対する期待度の高い態様に変化させる場合と、がある。

10

20

【2265】

例えば、保留予告演出の表示態様が「白」で設定値保留示唆演出の表示態様が「丸」の場合に保留が消化されて演出表示装置1600に表示される第一保留記憶1700a～1700dや第二保留記憶1701aを移動させるときに保留予告演出の表示態様「白」を「赤」に変化させると共に設定値保留示唆演出の表示態様「丸」を「四角」に変化させたり（色と形状の両方を変化させる）、保留予告演出の表示態様が「赤」で設定値保留示唆演出の表示態様が「丸」の場合に保留が消化されて演出表示装置1600に表示される第一保留記憶1700a～1700dや第二保留記憶1701aを移動させるときに保留予告演出の表示態様「赤」を変化させることなく維持する一方で設定値保留示唆演出の表示態様「丸」を「四角」に変化させたり（色を維持して形状を変化させる）、保留予告演出の表示態様が「白」で設定値保留示唆演出の表示態様が「三角」の場合に保留が消化されて演出表示装置1600に表示される第一保留記憶1700a～1700dや第二保留記憶1701aを移動させるときに保留予告演出の表示態様「白」を「青」に変化させる一方で、設定値保留示唆演出の表示態様「三角」を変化させることなく維持させたりすることがある（色を変化させて形状を維持する）。

30

【2266】

即ち、本例では保留予告演出の保留予告パターンの決定処理と設定値保留示唆演出の設定値保留示唆パターンの決定処理とを別々に行って、それぞれの変化パターンに基づいて特別抽選結果の示唆（装飾図柄の変動表示（特別図柄の変動表示））が行われるごとに（保留が消化されるごとに）演出表示装置1600に表示される第一保留記憶1700a～1700dや第二保留記憶1701aの表示態様を維持する（表示態様を変化させない）か、又は高設定値に対する期待度の高い態様に変化させるようになっている。

40

【2267】

なお、保留予告演出や設定値保留示唆演出の最終的な表示態様を別々に決定し、この決定結果に応じた第一保留記憶1700a～1700dや第二保留記憶1701aの表示態様の変化シナリオを示す複数種類の変化パターンの中からいずれかの変化パターンを実行するようにしてもよい。

【2268】

また、設定値保留示唆演出の開始タイミング（表示態様を通常とは異なる態様で表示するタイミング）は第一始動口2002や第二始動口2004に遊技球Bが受け入れられたこ

50

とに基づいて第一保留記憶 1700a ~ 1700d や第二保留記憶 1701a を表示するタイミングに限らず、その後のタイミング（基本形状で表示した後のタイミング、例えば特別抽選結果の示唆が終了して次の特別抽選結果の開始に応じて第一保留記憶 1700b ~ d を第一保留記憶 1700a ~ c に移動させるとき等）においても開始される。これにより、設定値保留示唆演出が実行されなかったとしても、第一保留記憶 1700a ~ 1700d や第二保留記憶 1701a に対して最後まで期待をもって注目させることができる。

【2269】

なお、設定値保留示唆演出の実行頻度は上記保留予告演出に比べて低く設定される。即ち、保留予告演出は事前判定情報に基づいて実行され、当該保留予告演出を実行している保留記憶に基づく当別抽選結果に基づく特別抽選結果の示唆が行われると保留予告演出の内容はリセットされるのに対して、設定値保留示唆演出の内容はパチンコ機 1 の設定値が変更されるまでリセットされることなく継続するため、設定値保留示唆演出の実行頻度を保留予告演出に比べて低く設定することでパチンコ機 1 の設定値が特定されることを抑止している。

10

【2270】

また、図 228 (A) 及び図 228 (B) の第一保留記憶 1700c や図 228 (D) の第二保留記憶 1701a に示すように設定値保留示唆演出は上記保留予告演出と同時に実行される場合があるとともに、図 228 (C) の第一保留記憶 1700c に示すように設定値保留示唆演出は単独で実行される場合がある。なお、保留予告パターンに設定値保留示唆演出の表示態様の変化パターンを含むようにしてもよく、この場合には保留予告判定テーブルとしてさらにパチンコ機 1 の設定値毎に設けるようにしてもよい。

20

【2271】

本例のパチンコ機 1 では図 229 に示すように上記した保留予告演出の表示態様と設定値保留示唆演出の表示態様とを組み合わせた画像データを複数種類備えており、上記保留予告演出の保留予告パターンと設定値保留示唆演出の設定値保留示唆パターンとの両方に応じた画像データに基づいて対象の保留記憶を表示する。即ち、対象の保留記憶の保留予告演出の表示態様としての色と設定値保留示唆演出の表示態様としての形状とを決定した上で、これらを合成した表示態様を生成し、この合成した表示態様を保留記憶として表示する。

【2272】

30

具体的には保留予告演出だけが実行されて設定値保留示唆演出が実行されていない保留記憶が表示される図 229 (A) の例では、第一保留記憶 1700a、1700b を「合成パターン白 1」の画像データに基づいて表示し、第一保留記憶 1700c を「合成パターン青 1」の画像データに基づいて表示している。また、保留予告演出と設定値保留示唆演出との両方が実行される保留記憶が表示される図 229 (B) の例では、第一保留記憶 1700a、1700b を「合成パターン白 1」の画像データに基づいて表示し、第一保留記憶 1700c を「合成パターン青 2」の画像データに基づいて表示している。また、保留予告演出だけが実行される保留記憶と設定値保留示唆演出だけが実行される保留記憶とのそれぞれが表示される図 229 (C) の例では、第一保留記憶 1700a を「合成パターン青 1」の画像データに基づいて表示し、第一保留記憶 1700b を「合成パターン白 1」の画像データに基づいて表示し、第一保留記憶 1700c を「合成パターン白 3」の画像データに基づいて表示している。

40

【2273】

また、第二保留記憶 1701a においても保留予告演出と設定値保留示唆演出とが実行され、保留予告演出と設定値保留示唆演出との両方が実行される保留記憶が表示される図 229 (D) の例では、第二保留記憶 1701a を「合成パターン赤 4」の画像データに基づいて表示している。

【2274】

このように、本例のパチンコ機 1 では第一保留記憶 1700a ~ 1700d や第二保留記憶 1701a を通常とは異なる態様で表示制御することで大当たり期待度を示唆する保留

50

予告演出とパチンコ機 1 の設定値を示唆する設定値保留示唆演出とを実行し得るようになっていいる。なお、保留予告演出は事前判定情報に基づいて実行されるものである一方、設定値保留示唆演出は事前判定情報には基づいていない。即ち、保留予告演出は保留されている特別抽選結果を事前に取得することで実行可能になる一方、設定値保留示唆演出は保留されている特別抽選結果を事前に取得することなしに実行可能である。

【 2 2 7 5 】

なお、示唆の開始が保留されている特別抽選結果を第一保留記憶 1 7 0 0 a ~ 1 7 0 0 d や第二保留記憶 1 7 0 1 a として演出表示装置 1 6 0 0 に表示するものに限らず、示唆の実行中とされている特別抽選結果に応じた保留記憶についても実行中保留記憶として演出表示装置 1 6 0 0 に表示するようにしてもよい。この場合には、上記保留予告演出や設定値保留示唆演出での最終的な表示態様を実行中保留記憶で表示し得るようにしてもよく、このように構成することによって特別抽選結果の示唆が実行されるときまで保留予告演出や設定値保留示唆演出に注目させて大当たりや高設定値に対して期待を抱かせることができるため、遊技興趣の低下を抑止できる。

10

【 2 2 7 6 】

また、上記した例では保留予告演出の表示態様として保留記憶の表示色を変化させ、設定値保留示唆演出の表示態様として保留記憶の形状を変化させるものを示したが、設定値保留示唆演出が実行されていることを判別可能であれば上記したものに限られない。例えば、保留予告演出の表示態様として保留予告演出の表示色を変化させ、設定値保留示唆演出の表示態様として対象の保留記憶の形状を変化させることなく示唆する設定値に応じた数値や保留記憶の周囲のエフェクト態様（キラキラしたエフェクトや炎のエフェクト）等の付加情報を保留記憶に対応付けて表示するようにしてもよい。

20

【 2 2 7 7 】

また、第一始動口 2 0 0 2 へ遊技球 B が入球したことに基づいて第一保留記憶 1 7 0 0 a ~ 1 7 0 0 d を表示するときや第二始動口 2 0 0 4 へ遊技球 B が入球したことに基づいて第二保留記憶 1 7 0 1 a を表示するとき、保留が消化されたことに基づいて第一保留記憶 1 7 0 0 a ~ 1 7 0 0 d や第二保留記憶 1 7 0 1 a を更新表示するとき（第一保留記憶 1 7 0 0 b ~ 1 7 0 0 d を第一保留記憶 1 7 0 0 a ~ 1 7 0 0 c に移動したり、第一保留記憶 1 7 0 0 a や第二保留記憶 1 7 0 1 a を実行中保留記憶に移動するとき）に、効果音を出力することでパチンコ機 1 の設定値を示唆するようにしてもよい。例えば、設定値が「1」であることを示唆する場合には複数種類の効果音のうち設定値「1」に応じた効果音（例えば「ピッ」）を出力し、設定値が「2」であることを示唆する場合には複数種類の効果音のうち設定値「2」に応じた効果音（例えば「ピピッ」）を出力し、・・・設定値が「5」であることを示唆する場合には複数種類の効果音のうち設定値「5」に応じた効果音（例えば「ピピピピピッ」）を出力し、設定値が「6」であることを示唆する場合には複数種類の効果音のうち設定値「6」に応じた効果音（例えば「パンパカパーン」）を出力するようにしてもよい。

30

【 2 2 7 8 】

また、保留予告演出や設定値保留示唆演出を実行した場合に、演出操作ユニット 3 0 0 における演出操作部 3 0 1 の接触操作部 3 0 2 や押圧操作部 3 0 3 の操作に応じて大当たり期待度やパチンコ機 1 の設定値を示唆するようにしてもよく、この場合には演出操作ユニット 3 0 0 における演出操作部 3 0 1 の接触操作部 3 0 2 や押圧操作部 3 0 3 の操作を指示する操作指示画像を演出表示装置 1 6 0 0 に表示した後、演出操作ユニット 3 0 0 における演出操作部 3 0 1 の接触操作部 3 0 2 や押圧操作部 3 0 3 の操作に応じて大当たり期待度やパチンコ機 1 の設定値を示唆するようにしてもよい。また、大当たり期待度や示唆する設定値を維持する場合と大当たり期待度や示唆する設定値をさらに高める場合とで操作指示画像を共通にするようにしてもよく、これにより保留予告演出や設定値保留示唆演出の実行の前兆となる演出（操作指示画像を表示する演出）によって大当たり期待度や示唆する設定値が高められるか否かを判別できなくなり、演出操作ユニット 3 0 0 における演出操作部 3 0 1 の接触操作部 3 0 2 や押圧操作部 3 0 3 を積極的に操作させるように仕向けるこ

40

50

とができる。

【 2 2 7 9 】

また、デモンストレーション（遊技者待ち状態となつて行われるデモ演出）中に保留予告演出の有無や設定値保留示唆演出の有無を選択可能にしてもよい。これにより、遊技者の嗜好に合った演出の実行が可能となり、大当り期待度やパチンコ機 1 の設定値等の示唆を望まない遊技者に対しても保留予告演出や設定値保留示唆演出が実行されて大当り期待度やパチンコ機 1 の設定値が示唆されることを抑制できる。

【 2 2 8 0 】

また、設定値保留示唆演出で示唆される態様についての説明（パチンコ機 1 の設定値を示唆する態様であつて大当り期待度を示唆する態様ではない旨等）をデモンストレーション（遊技者待ち状態となつて行われるデモ演出）や特別抽選結果の示唆の実行時（装飾図柄の変動表示中）に実行するようにしてもよい。これにより、設定値保留示唆演出が実行されたときに大当り期待度と誤認されて大当りへの期待が向上することを抑止できる。

10

【 2 2 8 1 】

また、時短状態や確変状態の実行中には第一始動口 2 0 0 2 への遊技球 B の入球時に主制御基板 1 3 1 0 から送信される変動パターン先読みコマンド及び特別図柄種別先読みコマンドによって指示される事前判定情報に基づく保留予告演出を実行することなく、第二始動口 2 0 0 4 への遊技球 B の入球時に主制御基板 1 3 1 0 から送信される変動パターン先読みコマンド及び特別図柄種別先読みコマンドによって指示される事前判定情報に基づく保留予告演出だけを実行し得るようにしてもよい。また、時短状態や確変状態の実行中にも第一始動口 2 0 0 2 への遊技球 B の入球に基づいて演出表示装置 1 6 0 0 に表示される第一保留記憶 1 7 0 0 a ~ 1 7 0 0 d に関連して設定値保留示唆演出を実行するようにしてもよい。これにより、時短状態や確変状態中に第一始動口 2 0 0 2 への遊技球 B の入球が発生した場合にも設定値保留示唆演出に対する期待を抱かせることができる。

20

【 2 2 8 2 】

[2 3 . 設定値連続示唆演出]

次に設定値連続示唆演出について説明する。本例では複数回の装飾図柄の変動表示に亘つてパチンコ機 1 の設定値を示唆する設定値連続示唆演出を実行し得るようになっている。なお、装飾図柄の変動表示は特別図柄の 1 回の変動表示に対して 1 回実行されるものに限らず、特別図柄の 1 回の変動表示に対して複数回実行されるもの（いわゆる擬似連続変動）も含む。

30

【 2 2 8 3 】

本例では主制御基板 1 3 1 0 から送信される特図 1 同調演出開始コマンド及び特図 2 同調演出開始コマンドによって指示されるパチンコ機 1 の設定値情報に応じて、周辺制御基板 1 5 1 0 が設定値連続示唆演出の有無及び設定値連続示唆演出を実行する場合の設定値連続示唆演出パターン種別を決定するための設定値連続示唆演出テーブルを備えている。そして、設定値連続示唆演出を実行する決定が行われると共に、実行する設定値連続示唆演出パターン種別が決定されると、演出表示装置 1 6 0 0 にて装飾図柄の変動表示が開始されるごとに設定値に応じて異なる表示態様を有する複数の設定示唆用キャラクタ 1 7 0 2 のうちいずれかを出現させる。

40

【 2 2 8 4 】

具体的には、図 2 3 0 (A) に示すように演出表示装置 1 6 0 0 にて装飾図柄の変動表示が開始されると設定値 1 に応じた設定示唆用キャラクタ 1 7 0 2 として頭部に「 1 」が描かれた設定示唆用キャラクタ 1 7 0 2 を表出させる。また、図 2 3 0 (C) に示すように演出表示装置 1 6 0 0 にて装飾図柄の次の変動表示が開始されると設定値 3 に応じた設定示唆用キャラクタ 1 7 0 2 として頭部に「 3 」が描かれた設定示唆用キャラクタ 1 7 0 2 を表出させ、図 2 3 0 (E) に示すように演出表示装置 1 6 0 0 にて装飾図柄の次の変動表示が開始されると設定値 4 に応じた設定示唆用キャラクタ 1 7 0 2 として頭部に「 4 」が描かれた設定示唆用キャラクタ 1 7 0 2 を表出させる。

【 2 2 8 5 】

50

また、特図 1 同調演出開始コマンド及び特図 2 同調演出開始コマンドに基づいてパチンコ機 1 の設定値が「6」と特定したときには最終的な態様として設定値「6」に応じた設定示唆用キャラクタ 1702 となる設定値連続示唆演出パターンを高い確率で決定し、パチンコ機 1 の設定値が 1 と特定したときには最終的な態様として設定値「1」に応じた設定示唆用キャラクタ 1702 となる設定値連続示唆演出パターンを高い確率で決定することにより、最終的な設定示唆用キャラクタ 1702 の態様として高設定値に応じた設定示唆用キャラクタ 1702 が表示されたときには、高設定値に対する遊技者の期待度が高まるようになっている。

【2286】

また、設定値連続示唆演出パターンには設定値連続示唆演出の実行中において装飾図柄の変動表示が開始されるごとに、演出表示装置 1600 に表示される設定示唆用キャラクタ 1702 の表示態様がどのように変化するのが設定されている。なお、設定値連続示唆演出パターンには、演出表示装置 1600 に表示される設定示唆用キャラクタ 1702 の表示態様が 1 2 3 4 5 6 の順序とは逆の順序で変化しない（すなわち、高設定値に対する期待度が低下しない）ように設定されており、装飾図柄の変動表示が開始されるごとに演出表示装置 1600 に表示される設定示唆用キャラクタ 1702 の表示態様が維持される（表示態様が変化しない）か、又は高設定値に応じた態様となるように設定されている。このため、低設定値に応じた表示態様で演出表示装置 1600 に設定示唆用キャラクタ 1702 が表示されたとしても、設定値連続示唆演出が終了するまでは設定示唆用キャラクタ 1702 の態様が高設定値に応じた態様に变化する可能性が残されており、設定示唆用キャラクタ 1702 の態様に対して最後まで期待をもって注目させることができる。

【2287】

また、設定値連続示唆演出パターンには、必ずしも設定示唆用キャラクタ 1702 を設定値「1」に応じた態様で表示した後に 2 3 4 5 6 の順序で変化させる必要はなく、途中の表示態様から開始する（例えば、設定値連続示唆演出を開始してまず設定示唆用キャラクタ 1702 を設定値「2」で表示する）、途中の表示態様を経由することなく次の表示態様に变化する（例えば、設定値「2」に応じた設定示唆用キャラクタ 1702 を表示している場合に、装飾図柄の次の変動表示の開始に応じて「4」に応じた設定示唆用キャラクタ 1702 を表出させる）ようにも設定されている。このため、低設定値に応じた表示態様で設定示唆用キャラクタ 1702 が表示されたとしても、次にいずれの表示態様に变化するかを予測することができず、設定示唆用キャラクタ 1702 の表示態様に対して最後まで期待をもって注目させることができる。

【2288】

なお、設定値連続示唆演出の実行頻度は上記設定値保留示唆演出と同様に保留予告演出に比べて低く設定される。即ち、保留予告演出は事前判定情報に基づいて実行され、当該保留予告演出を実行している保留記憶に基づく当別抽選結果に基づく特別抽選結果の示唆が行われると保留予告演出の内容はリセットされるのに対して、設定値連続示唆演出の内容はパチンコ機 1 の設定値が変更されるまでリセットされることなく継続するため、設定値連続示唆演出の実行頻度を保留予告演出に比べて低く設定することでパチンコ機 1 の設定値が特定されることを抑止している。

【2289】

このように、本例のパチンコ機 1 では装飾図柄の複数回の変動表示に亘って設定示唆用キャラクタ 1702 を表出させることでパチンコ機 1 の設定値を示唆する設定値連続示唆演出を実行し得るようになっている。なお、設定値連続示唆演出は上記設定値保留示唆演出と同様に事前判定情報には基づいていないため、特別抽選結果を事前に取得することなしに実行可能である。

【2290】

なお、設定示唆用キャラクタ 1702 を表出させる設定値連続示唆演出は、保留記憶数の上限（第一保留記憶数の上限は 4、第二保留記憶数の上限は 1）を超えて実行し得るよ

10

20

30

40

50

うにしてもよい（例えば装飾図柄の5変動以上に亘って）。また、設定値連続示唆演出の実行中に保留記憶数が0になった場合には、第一始動口2002や第二始動口2004に遊技球Bが入球したことに基づいて装飾図柄の変動表示が開始されるときに設定値連続示唆演出を再開して設定示唆用キャラクタ1702を表出させるようにすればよく、この場合には設定値連続示唆演出を再開するまで設定示唆用キャラクタ1702を演出表示装置1600に表示させ続けるようにしてもよい。これにより、設定値連続示唆演出が継続していることを遊技者に認識させて遊技を継続させることができ、遊技を辞めてしまった場合でも新たな遊技者に継続中の設定値連続示唆演出に興味を抱かせて当該遊技機で遊技するように仕向けることができる。

【2291】

また、設定値連続示唆演出は上記設定値保留示唆演出と並行して実行し得るものであってもよい。これにより、設定値保留示唆演出での演出態様と設定値連続示唆演出での演出態様との両方からパチンコ機1の設定値を推測させる新たな遊技を提供することができる。また、設定示唆用キャラクタ1702を複数種類設けて、大当り期待度に応じていずれかの設定示唆用キャラクタ1702を表出させるようにしてもよい。

【2292】

[24.大当り確率や小当り確率以外での余剰設定の使用]

本実施形態では、設定値の設定変更を行うことが可能な状態において、設定切替ボタン1311bの押圧操作部を押圧操作することで、設定値（設定値1～6）を変更することが可能であり、特別抽選等で用いられるテーブル（当り判定テーブル、大当り図柄決定テーブル、小当り図柄決定テーブル等）としては、確定した設定値に対応するテーブルを用いている。上記した実施形態では、それぞれの設定値に対応するテーブルには、「大当り確率」、「小当り確率」、「小当り種別」、「普通図柄当り確率」、及び「普図当り種別」に応じた第二始動口の開閉パターン」の組み合わせが異なるように設定されているが、別例として、「大当り確率」や「小当り確率」が同じ設定値でありながらも、「大当り確率」や「小当り確率」以外の情報として、不正行為の監視体制が異なるように設定されるものであってもよい。

【2293】

上記したように、ステップS112の不正行為検出処理では、各種の不正行為が監視されている。具体的には、パチンコ機1に磁石を近づけて遊技盤5に区画形成される遊技領域5aを流下する遊技球Bの進路を変更して遊技盤5に設けられる各種入賞口やゲート部（ゲート）に入球させるなどの不正行為を検知する磁気センサ2010が設けられており、主制御MPU1310aが磁気センサ2010からの検出信号に基づいて不正行為の有無を判定し、磁石による不正行為を監視している。加えて、パチンコ機1をゆすったり、叩いたりすることでパチンコ機1に振動を加えて遊技盤5に区画形成される遊技領域5aを流下する遊技球Bの進路を変更して遊技盤5に設けられる各種入賞口やゲート部（ゲート）に入球させるなどの不正行為を検知する振動センサ3003を設けることで、主制御MPU1310aが振動センサ3003からの検出信号に基づいて不正行為の有無を判定し、振動による不正行為を監視している。本例では、不正行為の監視体制として、不正行為を検知する検出センサ（磁気センサ2010、振動センサ3003）の検出感度を変更したり、不正行為を検知する検出センサ（磁気センサ2010、振動センサ3003）が不正行為であると判断する部位（対象領域）を変更したり、不正行為であると判断してエラー状態に移行した場合にそのエラー状態を解除する条件を変更したりすることを可能としている。

【2294】

図231に示すように、本例では、「大当り確率」、「小当り確率」、「不正行為の監視体制」が、設定値1～3、設定値1'～3'のそれぞれの設定値に対応して設定されている。

【2295】

具体的には、大当り確率（当り判定テーブルのうち大当りに当選したことを示す大当り

10

20

30

40

50

判定値の割合)として、設定値1および設定値1'に「319分の1」、設定値2および設定値2'に「309分の1」、設定値3および設定値3'に「299分の1」が設定されている。本例では、設定値1~3、設定値1'~3'のそれぞれで、設定値が高くなるほど大当たり確率が高くなるように設定されている。

【2296】

また、小当たり確率(当り判定テーブルのうち小当りに当選したことを示す小当たり判定値の割合)として、第一特別図柄の特別抽選に用いられるテーブルでは、設定値1~3、設定値1'~3'のそれぞれに「100分の1」が設定されているのに対し、第二特別図柄の特別抽選に用いられるテーブルでは、設定値1~3、設定値1'~3'のそれぞれに「100分の50」が設定されている。なお、設定値1~3、設定値1'~3'のそれぞれでは、設定値が高くなるほど小当たり確率が高くなるように設定されていてもよい。

10

【2297】

また、不正行為の監視体制としては、設定値1~3に「不正監視A」、設定値1'~3'に「不正監視B」が設定されている。本例では、「不正監視A」のほうが「不正監視B」よりも監視体制が強化されるように設定されている。

【2298】

本例では、設定値1と設定値1'、設定値2と設定値2'、設定値3と設定値3'のそれぞれで、「大当たり確率」や「小当たり確率」が同じ設定値でありながらも、不正行為の監視体制が「不正監視A」と「不正監視B」のいずれか一方に設定されている。例えば、設定キースイッチ1311aなどが設けられた設定変更基板1311において、6つの設定値を設定することが可能である場合に、「大当たり確率」を3種類しか設定する必要がないとすると、3種類の「大当たり確率」に対応した3つの設定値以外に、3つの余剰の設定値が発生することとなる。このように、6つの設定値を設定することが可能な設定変更基板1311を他の遊技機でも流用した場合、余剰の設定値が発生することもあるが、本例のように、余剰の設定値を不正行為の監視体制の変更にも用いることで、その余剰の設定値を有効に活用し、プログラム上の変更点を最小限に抑えることができる。

20

【2299】

なお、設定変更に係る操作時における選択した設定値の表示態様として、設定1~3では、7セグメントLED表示器単体で構成される設定表示器1310gに「1」「2」「3」を表示するとともに、その7セグメントLEDが通常点滅するように表示しているのに対し、設定1'~3'では、設定表示器1310gに「1」「2」「3」を表示するとともに、その7セグメントLEDが高速点滅(設定1~3よりも早い点滅)するように表示している。これにより、作業者が設定値の設定変更を行う際には、変更中の設定値が設定1~3であるのか設定1'~3'であるのかを明確に区別することができる。ただし、設定値の設定変更後にその設定値を決定した際には、設定値の表示態様として、設定1~3と設定1'~3'のいずれの場合にも7セグメントLEDの通常点滅や高速点滅を終了して通常の点灯で表示している。このため、作業者が設定変更後に設定値を決定した際には、設定値が設定1~3であるのか設定1'~3'であるのかが不明となる。

30

【2300】

また、上記の別例として、設定変更に係る操作時における選択した設定値の表示態様について、設定1~3では、7セグメントLED表示器単体で構成される設定表示器1310gに「1」「2」「3」を表示しているのに対し、設定1'~3'では、設定表示器1310gに「1.」「2.」「3.」を表示するように、設定1~3に比べてドットを追加してもよい。このような別例の場合、変更中にいずれも7セグメントLEDを通常点滅したとしても、変更中の設定値が設定1~3であるのか設定1'~3'であるのかを明確に区別することができる。また、設定値の設定変更後にその設定値を決定した際に、設定値の表示態様として、7セグメントLEDの通常点滅を終了して通常の点灯で表示したとしても、決定した設定値が設定1~3であるのか設定1'~3'であるのかを明確に区別することができる。

40

【2301】

50

次に、「不正監視 A」および「不正監視 B」の具体的な監視体制としては、第一の具体例～第五の具体例が挙げられる。本例では、「不正監視 A」および「不正監視 B」として、第一の具体例～第五の具体例のうちいずれか 1 つ以上を実行するものであればよい。まず、第一の具体例として、不正行為を検知する検出センサ（磁気センサ 2 0 1 0、振動センサ 3 0 0 3）の検出感度を異ならせる場合について、以下に説明する。

【 2 3 0 2 】

第一の具体例として、「不正監視 A」では、不正行為を検知する検出センサ（磁気センサ 2 0 1 0、振動センサ 3 0 0 3）の検出感度を高くするのに対し、「不正監視 B」では、不正行為を検知する検出センサ（磁気センサ 2 0 1 0、振動センサ 3 0 0 3）の検出感度を低くしている。パチンコ機 1 の個体差やホール内の設置場所により、不正行為を検知する検出センサが過剰に検出する場合には、「不正監視 B」を選択することで、その過剰に検出することを防止することができる。一方、不正行為を検知する検出センサによる検出が鈍い場合には、「不正監視 A」を選択することで、その鈍く検出することを防止することができる。また、磁石ゴトや振動ゴトの対策を強化したい場合には、「不正行為 A」を選択することで、磁石ゴトや振動ゴトによる不正行為の監視を強化することができる。

10

【 2 3 0 3 】

なお、「不正監視 A」では、不正行為を検知する検出センサ（磁気センサ 2 0 1 0、振動センサ 3 0 0 3）から検出信号が入力される際に、その検出信号が入力される時間が短い場合や、検出信号が入力される回数が少ない場合であっても、不正行為であると判断するのに対し、「不正監視 B」では、検出信号が入力される時間が長い場合や、検出信号が入力される回数が多い場合に、不正行為であると判断するようにしてもよい。このような場合にも、不正行為を検知する検出センサの検出感度を異ならせた場合である上記と同様の効果を得ることができる。

20

【 2 3 0 4 】

次いで、第二の具体例として、不正行為を検知する検出センサ（磁気センサ 2 0 1 0、振動センサ 3 0 0 3）が不正行為であると判断する部位（対象領域）を異ならせる場合について、以下に説明する。

【 2 3 0 5 】

本例では、磁石による不正行為を検知する磁気センサ 2 0 1 0 として、遊技盤 5 の後側に位置する設定変更基板 1 3 1 1 や設定キースイッチ 1 3 1 1 a の周辺における磁気の発生を検知することが可能な設定操作部磁気センサと、遊技盤 5 の前側に位置する遊技領域 5 a の前方における磁気の発生を検知することが可能な遊技領域部磁気センサと、が設けられている。そして、設定操作部磁気センサによっては、設定変更基板 1 3 1 1 や設定キースイッチ 1 3 1 1 a が設けられた領域に対して磁石が近づいたかを監視し、設定値の設定変更や確認表示を行う者以外がその設定変更や確認表示しようとするなどの不正行為を監視している。一方、遊技領域部磁気センサによっては、遊技領域 5 a の前方の領域に対して磁石が近づいたかを監視し、遊技領域 5 a を流下する遊技球 B の進路を変更して遊技盤 5 に設けられる各種入賞口やゲート部（ゲート）に入球させるなどの不正行為を監視している。

30

【 2 3 0 6 】

同様に、振動による不正行為を検知する振動センサ 3 0 0 3 として、遊技盤 5 の後側に位置する設定変更基板 1 3 1 1 や設定キースイッチ 1 3 1 1 a の周辺における振動の発生を検知することが可能な設定操作部振動センサと、遊技盤 5 に設けられたセンター役物 2 5 0 0 の第三振分装置 2 5 5 0 の周辺における振動の発生を検知することが可能な遊技領域部振動センサと、が設けられている。そして、設定操作部振動センサによっては、設定変更基板 1 3 1 1 や設定キースイッチ 1 3 1 1 a が設けられた領域に対して振動が加えられたかを監視し、設定値の設定変更や確認表示を行う者以外がその設定変更や確認表示しようとするなどの不正行為を監視している。一方、遊技領域部振動センサによっては、第三振分装置 2 5 5 0 に対して振動が加えられたかを監視し、第三振分装置 2 5 5 0 における遊技球 B の進路を変更して第二 V 入賞口 2 0 0 8 に遊技球 B を入球させるなどの不正行

40

50

為を監視している。

【2307】

第二の具体例として、「不正監視A」では、不正行為を検知する検出センサ（磁気センサ2010、振動センサ3003）の全てを用いて、不正行為であると判断する部位を多くするのに対し、「不正監視B」では、不正行為を検知する検出センサ（磁気センサ2010、振動センサ3003）の一部である設定操作部磁気センサ、設定操作部振動センサのみを用いて、不正行為であると判断する部位を少なくしている。つまり、「不正監視A」では、遊技盤5の後側に位置する設定変更基板1311や設定キースイッチ1311aの周辺における磁気の発生を検知するだけでなく、遊技盤5の前側に位置する遊技領域5aの前方における磁気や振動の発生を検知することが可能であるのに対し、「不正監視B」では、遊技盤5の後側に位置する設定変更基板1311や設定キースイッチ1311aの周辺における磁気や振動の発生のみを検知することが可能である。例えば、遊技領域部磁気センサ、遊技領域部振動センサに不具合が生じ、不正行為が行われていないにもかかわらず、そのような検出センサが頻繁に検出する場合には、「不正監視B」を選択することで、その頻繁に検出することを防止することができる。また、磁石ゴトや振動ゴトの対策を強化したい場合には、「不正監視A」を選択することで、遊技領域5aの前方に対しても不正行為を監視し、磁石ゴトや振動ゴトによる不正行為の監視を強化することができる。

10

【2308】

なお、本例では、磁石による不正行為を検知する磁気センサ2010として、設定操作部磁気センサと、遊技領域部磁気センサと、の2つの磁気センサ2010が設けられているが、磁気の発生した箇所（遊技盤5の後側に位置する設定変更基板1311や設定キースイッチ1311aの周辺であるのか、遊技盤5の前側に位置する遊技領域5aの前方であるのか）を特定することが可能な1つの磁気センサ2010を設けるようにしてもよい。同様に、振動による不正行為を検知する振動センサ3003として、設定操作部振動センサと、遊技領域部振動センサと、の2つの振動センサ3003が設けられているが、振動の発生した箇所（遊技盤5の後側に位置する設定変更基板1311や設定キースイッチ1311aの周辺であるのか、遊技盤5に設けられたセンター役物2500の第三振分装置2550の周辺であるのか）を特定することが可能な1つの振動センサを設けるようにしてもよい。このような場合にも、「不正監視B」では、遊技盤5の後側に位置する設定変更基板1311や設定キースイッチ1311aの周辺において磁気や振動が発生したと特定した場合のみ、不正行為であると判断することで、上記と同様の効果を得ることができる。

20

30

【2309】

次いで、第三の具体例として、不正行為であると判断してエラー状態に移行した場合にそのエラー状態を解除する条件を異ならせる場合について、以下に説明する。

【2310】

第三の具体例として、「不正監視A」では、不正行為であると判断してエラー状態に移行した場合に、電源を再投入することでエラー状態を解除することが可能であるのに対し、「不正監視B」では、不正行為であると判断してエラー状態に移行した場合に、所定の時間（例えば、3分）が経過することでエラー状態を自動的に解除することを可能にしている。つまり、「不正監視A」では、不正行為であると判断してエラー状態に移行した場合に、ホール店員が、外枠2に対して本体枠4を開放する作業を行い、電源スイッチ630aを操作してパチンコ機1の電源を再投入しなければ、エラー状態を解除することができない。なお、不正行為を検知する検出センサ（磁気センサ2010、振動センサ3003）が磁気や振動の発生を検出した場合には、エラー状態に移行し、演出表示装置1600の画像やランプ、スピーカからの出力によって、磁気や振動の発生による異常な状態であることを通知する異常発生演出を実行しており、遊技が進行するのを正常に把握することが困難となる。このため、「不正監視A」を選択した場合には、不正行為であると判断してエラー状態に移行した際に、ホール店員による作業が必要となり、その不正行為をホール店員が把握することとなることから、不正行為に対する抑止力を高くすることができ

40

50

る。また、磁石ゴトや振動ゴトの対策を強化したい場合には、「不正監視 A」を選択することで、磁石ゴトや振動ゴトによる不正行為の監視を強化することができる。

【 2 3 1 1 】

次いで、第四の具体例として、不正行為であると判断してエラー状態に移行した場合にそのエラー状態に関する情報を、パチンコ機 1 の外部端子板 5 5 8 を介して遊技ホール側に設置されたホールコンピュータに出力するか否かを異ならせる場合について、以下に説明する。

【 2 3 1 2 】

第四の具体例として、「不正監視 A」では、不正行為であると判断してエラー状態に移行した場合に、そのエラー状態に関する情報を、パチンコ機 1 の外部端子板 5 5 8 を介して遊技ホール側に設置されたホールコンピュータに出力するのに対し、「不正監視 B」では、不正行為であると判断してエラー状態に移行した場合であっても、そのエラー状態に関する情報をホールコンピュータに出力しないようにしている。つまり、「不正監視 A」では、不正行為であると判断してエラー状態に移行した際に、その場にいなくても、不正行為をホール店員が即座に把握しうることから、不正行為に対する抑止力を高くすることができる。また、磁石ゴトや振動ゴトの対策を強化したい場合には、「不正監視 A」を選択することで、磁石ゴトや振動ゴトによる不正行為の監視を強化することができる。

10

【 2 3 1 3 】

次いで、第五の具体例として、不正行為であると判断してエラー状態に移行した場合にそのエラー状態に関する情報を、演出表示装置 1 6 0 0 の画像やランプ、スピーカからの出力によって外部報知するか否かを異ならせる場合について、以下に説明する。

20

【 2 3 1 4 】

第五の具体例として、「不正監視 A」では、不正行為であると判断してエラー状態に移行した場合に、演出表示装置 1 6 0 0 の画像やランプ、スピーカからの出力によって、磁気や振動の発生による異常な状態であることを通知する異常発生演出を実行するなど、エラー状態に関する情報を外部報知しているのに対し、「不正監視 B」では、不正行為であると判断してエラー状態に移行した場合であっても、そのエラー状態に関する情報を外部報知しないようにしている。つまり、「不正監視 A」では、不正行為であると判断してエラー状態に移行した際に、エラー状態に関する情報の外部報知によって不正行為者が警告を受けることとなり、不正行為に対する抑止力を高くすることができる。また、磁石ゴトや振動ゴトの対策を強化したい場合には、「不正監視 A」を選択することで、磁石ゴトや振動ゴトによる不正行為の監視を強化することができる。

30

【 2 3 1 5 】

なお、本例では、設定値 1 ~ 3 に「不正監視 A」、設定値 1' ~ 3' に「不正監視 B」が設定されており、主制御 M P U 1 3 1 0 a が周辺制御基板 1 5 1 0 に向けて、設定値に関する情報をコマンドとして送信することで、周辺制御基板 1 5 1 0 側で、「不正監視 A」と「不正監視 B」のいずれで待機するべきであるのかを判断することができる。このため、不正行為であると判断してエラー状態に移行した場合に、主制御 M P U 1 3 1 0 a が周辺制御基板 1 5 1 0 に向けて、エラー状態に関する情報をコマンドとして送信したときに、周辺制御基板 1 5 1 0 側で、エラー状態に関する情報を外部報知するか否かを判断することができる。

40

【 2 3 1 6 】

なお、「不正監視 B」では、不正行為であると判断してエラー状態に移行した場合に、エラー状態に関する情報を外部報知するようにし、その際、演出表示装置 1 6 0 0 の画像やランプ、スピーカからの出力を、「不正監視 A」よりも抑えた（目立たない）態様で実行するようにしてもよい。例えば、「不正監視 B」では、エラー状態に関する情報を外部報知する際に、ランプやスピーカからの出力を止めて、演出表示装置 1 6 0 0 の画像のみ表示するようにしてもよい。このような場合にも、エラー状態に関する情報を外部報知するか否かを異ならせた場合である上記と同様の効果を得ることができる。

【 2 3 1 7 】

50

上記では、6つの設定値を設定することが可能な設定変更基板1311を用い、「大当り確率」を3種類しか設定する必要がなく、3つの余剰の設定値が発生した場合について説明した。つまり、設定値1'～3'では、設定値1～3と「大当り確率」や「小当り確率」が同じ設定値でありながらも、不正行為の監視体制を「不正監視A」に設定した設定値1～3に対し、「不正監視B」を設定するようにしたが、これに限定されることがなく、例えば、5種類の「大当り確率」に対応した設定値1～5を設定し、1つの余剰の設定値が発生した場合には、その1つの余剰の設定値に対して不正行為の監視体制を異ならせるようにすればよい。例えば、1つの余剰の設定値である設定値1'では、設定値1～5のうち設定値1と「大当り確率」や「小当り確率」が同じ設定値でありながらも、不正行為の監視体制を「不正監視A」に設定した設定値1～5に対し、「不正監視B」を設定するよ

10

【2318】

また、上記では、不正行為の監視体制として「不正監視A」と「不正監視B」のいずれか一方を設定しているが、不正行為の監視体制が異なる「不正監視A」、「不正監視B」、「不正監視C」のいずれか1つを設定してもよい。なお、「不正監視C」、「不正監視B」、「不正監視A」の順で不正行為の監視を強化している。例えば、2種類の「大当り確率」に対応した設定値1,2を設定し、4つの余剰の設定値が発生した場合について説明すると、不正行為の監視体制を「不正監視A」に設定した設定値1,2に対し、「大当り確率」や「小当り確率」が同じ設定値でありながらも「不正監視B」に設定した設定値1',2'や、「大当り確率」や「小当り確率」が同じ設定値でありながらも「不正監視C」に設定した設定値1'',2''を、余剰の設定値として設定すればよい。このような場合

20

【2319】

上記では、「大当り確率」や「小当り確率」が同じ設定値でありながらも、不正行為の監視体制が異なるように設定される場合について説明したが、「大当り確率」や「小当り確率」以外の情報として、遊技盤5や扉枠3に設けられた複数の役物(可動物)の全部あるいは一部の動作体制が異なるように設定されるものであってもよい。このような遊技盤5や扉枠3に設けられた複数の役物(可動物)の一部の動作体制が異なるように設定される場合について、第六の具体例として、以下に説明する。

【2320】

図232に示すように、第六の具体例では、遊技盤5や扉枠3に設けられた複数の役物(可動物)のうちの特定役物(特定可動物)の動作体制として、設定値1～3に「特定役物動作あり」、設定値1'～3'に「特定役物動作なし」が設定されている点が、「不正行為の監視体制」が設定された第一の具体例～第五の具体例とは異なる。つまり、第六の具体例では、設定値1と設定値1'、設定値2と設定値2'、設定値3と設定値3'のそれぞれで、「大当り確率」や「小当り確率」が同じ設定値でありながらも、特定役物(特定可動物)の動作体制が「特定役物動作あり」と「特定役物動作なし」のいずれか一方に設定されている。なお、遊技盤5や扉枠3に設けられた複数の役物(可動物)は、各々駆動モータやソレノイドなどの駆動源を用いて動作することが可能であり、例えば、本実施形態の特定役物は、前述した演出操作ユニット300における演出操作部ユニット350からなり、前述した動作機構によって演出操作ユニット300は昇降動作することが可能となっている。この演出操作ユニット300は、遊技者が直接接触して操作可能なものであるが故、他の役物に比べて故障や不具合が生じる可能性が高いものである。そして、「特定役物動作あり」では、特定役物の動作(演出操作ユニット300は昇降動作)を伴う可動物演出の実行中の所定のタイミングで特定役物が動作するように制御するのに対し、「特定役物動作なし」では、特定役物の動作を伴う可動物演出を実行することなく、特定役物が動作しないように制御している。例えば、特定役物の動作機構に不具合が生じ、特定役物が正常に動作しなくなった場合には、「特定役物動作なし」を選択することで、特定役物の動作が途中で停止してしまい遊技の継続が困難になるといった状況が発生することを防止することができる。

30

40

50

【 2 3 2 1 】

なお、本例では、複数の変動パターンのうち、特定役物の動作を伴う可動物演出の実行が設定される変動パターンを決定した場合に、「特定役物動作あり」では、特定役物の動作を伴う可動物演出の実行中の所定のタイミングで特定役物が動作するように制御するのに対し、「特定役物動作なし」では、特定役物の動作を伴う可動物演出を実行することなく、特定役物が動作しないように制御している。これに対し、「特定役物動作あり」と「特定役物動作なし」で、変動パターンを決定するための変動パターンテーブルを変更するようにしてもよく、例えば、「特定役物動作あり」では、複数の変動パターンのうち、特定役物の動作を伴う可動物演出の実行が設定される変動パターンを決定することを可能とするのに対し、「特定役物動作なし」では、特定役物の動作を伴う可動物演出の実行が設定される変動パターンを決定しないように制御してもよい。このような場合にも、「特定役物動作なし」では、特定役物の動作を伴う可動物演出を実行することなく、特定役物が動作しないように制御することで、上記と同様の効果を得ることができる。

10

【 2 3 2 2 】

また、本例では、特定役物（特定可動物）の動作体制が「特定役物動作あり」である設定値 1 ~ 3 に設定した場合には、電源投入時（設定変更後）に特定役物の初期動作が行われるのに対し、「特定役物動作なし」である設定値 1' ~ 3' に設定した場合には、電源投入時（設定変更後）に特定役物の初期動作が行われないようにしている。これにより、複数の役物（可動物）のうち特定役物（特定可動物）が動作対象から外されていることを改めて認識させることができる。また、特定役物（特定可動物）の動作に関して、作業者が意図した設定値であるかどうかを確認することができ、作業者が意図しない設定値に間違えるといった状況が発生することを防止することができる。

20

【 2 3 2 3 】

上記とは異なり、特定役物（特定可動物）の動作に関する不具合の有無確認を優先する場合には、それを正確に知らせる上で、「特定役物動作あり」と「特定役物動作なし」のいずれを設定した場合にも、電源投入時（設定変更後）に特定役物の初期動作が行われるようにしてもよい。

【 2 3 2 4 】

また、「特定役物動作あり」と「特定役物動作なし」のいずれが設定されているかについては、設定表示器 1 3 1 0 g に表示される設定値によって確認することができるが、設定表示器 1 3 1 0 g 以外でも報知するようにしてもよい。例えば、設定値の設定変更の完了時において、演出表示装置 1 6 0 0 の画像やランプ、スピーカからの出力によって「特定役物動作ありに設定しました / 特定役物動作なしに設定しました」の報知を行ったり、遊技が行われていない期間の待機画面として、その旨の報知を行ったりして、複数の役物（可動物）のうち特定役物（特定可動物）が動作対象であるかどうかを認識することができる。

30

【 2 3 2 5 】

また、本例では、作業者による設定値の設定変更によって、「特定役物動作あり」と「特定役物動作なし」のいずれか一方に設定することを可能にしているが、そのような初期設定した後に、遊技者によりその初期設定を他の設定に変更可能としてもよい。例えば、遊技が行われていない期間の待機画面の表示中に、遊技者が「特定役物動作あり」と「特定役物動作なし」のいずれか一方に変更することを可能にしてもよい。すなわち、設定値 1 ~ 3 に「特定役物動作あり」、設定値 1' ~ 3' に「特定役物動作なし」が設定されており、主制御 MPU 1 3 1 0 a が周辺制御基板 1 5 1 0 に向けて、設定値に関する情報をコマンドとして送信することで、周辺制御基板 1 5 1 0 側で、初期設定としていずれか一方の設定を実行するようになるが、初期設定後に遊技者が他の設定に変更した場合には、周辺制御基板 1 5 1 0 側で、初期設定よりも遊技者が変更した設定を優先して実行するようにしている。

40

【 2 3 2 6 】

また、複数の役物（可動物）のうち特定役物（特定可動物）は、演出操作ユニット 3

50

00における演出操作部ユニット350に限られず、遊技盤5や扉枠3に設けられるものや、演出表示装置1600の画面前方外から画面前方に向けて動作するものであってもよい。また、本例では、設定値の設定変更によって、複数の役物(可動物)のうちの特定役物(特定可動物)の動作体制の変更を可能としているが、特定役物に限られず、複数の役物(可動物)あるいは全ての役物の動作体制の変更を可能とし、その対象となった役物を「役物動作あり」と「役物動作なし」のいずれか一方に設定するようにしてもよい。また、役物(可動物)は、遊技盤5や扉枠3だけでなく、外枠2や本体枠4に設けられてもよく、そのような役物についても、動作体制の変更を可能とする対象としてもよい。

【2327】

[25.不正監視]

本実施形態では、上述したステップS112の不正行為検出処理において、各種の不正行為が監視されている。具体的には、パチンコ機1に磁石を近づけて遊技盤5に区画形成される遊技領域5aを流下する遊技球Bの進路を変更して遊技盤5に設けられる各種入賞口やゲート部(ゲート)に入球させるなどの不正行為を検知する磁気センサ2010が設けられており、主制御MPU1310aが磁気センサ2010からの検出信号に基づいて不正行為の有無を判定し、磁石による不正行為を監視している。加えて、パチンコ機1をゆすったり、叩いたりすることでパチンコ機1に振動を加えて遊技盤5に区画形成される遊技領域5aを流下する遊技球Bの進路を変更して遊技盤5に設けられる各種入賞口やゲート部(ゲート)に入球させるなどの不正行為を検知する振動センサ3003を設けることで、主制御MPU1310aが振動センサ3003からの検出信号に基づいて不正行為の有無を判定し、振動による不正行為を監視している。これらの不正行為の監視については、通常時と、設定値の設定変更や設定値の確認表示が行われている状態とで、監視する態様を異ならせている。

【2328】

[25-1.通常時における不正監視について]

まず、通常時における不正行為の監視について、以下に説明する。ここで、通常時とは、本体枠4が閉鎖している状態、且つ、設定値の設定変更や設定値の確認表示が行われていない状態であり、図柄変動や大当り遊技、小当り遊技などの遊技を行うことが可能な状態を指している。

【2329】

本例では、磁石による不正行為を検知する磁気センサ2010として、遊技盤5の後側に位置する設定変更基板1311や設定キースイッチ1311aの周辺における磁気の発生を検知することが可能な設定操作部磁気センサと、遊技盤5の前側に位置する遊技領域5aの前方における磁気の発生を検知することが可能な遊技領域部磁気センサと、が設けられている。そして、通常時には、設定操作部磁気センサを用いてパチンコ機1の裏面側の所定領域に対する不正行為を監視している。つまり、通常時には、設定操作部磁気センサによって、パチンコ機1の裏面側における設定変更基板1311や設定キースイッチ1311aが設けられた領域に対して、本来発生するはずのない磁気(不正なアクセスによる磁気)が発生したか(磁石が近づいたか)を監視し、設定値の設定変更や確認表示を行う者以外がその設定変更や確認表示しようとするなどの不正行為を監視している。磁石を用いたパチンコ機1の裏面側に対する不正行為としては、例えば、パチンコ機1が設置される島設備内(パチンコ機1の裏面側が露呈される空間内)に金属製の不正器具と、その金属製の不正器具を間接的に操作する磁石とを仕込んでおき、パチンコ機1と島設備内との僅かな隙間やパチンコ機1の一部を破壊した開口を通じて磁石および金属製の不正器具を操作し、パチンコ機1の裏面側における設定変更基板1311や設定キースイッチ1311aに不正にアクセスする行為が考えられる。なお、ステップS112の不正行為検出処理において、設定操作部磁気センサからの検出信号が入力されたときには、設定変更基板1311や設定キースイッチ1311aが設けられた領域に対して磁石を用いた不正行為が行われていると判断している。

【2330】

10

20

30

40

50

同様に、通常時には、遊技領域部磁気センサを用いてパチンコ機 1 の表面側の所定領域に対する不正行為を監視している。つまり、通常時には、遊技領域部磁気センサによって、遊技領域 5 a の前方の領域に対して、本来発生するはずのない磁気（不正なアクセスによる磁気）が発生したか（磁石が近づいたか）を監視し、遊技領域 5 a を流下する遊技球 B の進路を変更して遊技盤 5 に設けられる各種入賞口やゲート部（ゲート）に入球させるなどの不正行為を監視している。なお、ステップ S 1 1 2 の不正行為検出処理において、遊技領域部磁気センサからの検出信号が入力されたときには、遊技領域 5 a の前方の領域に対して磁石を用いた不正行為が行われていると判断している。

【 2 3 3 1 】

なお、本例では、磁石による不正行為を検知する磁気センサ 2 0 1 0 として、設定操作部磁気センサと、遊技領域部磁気センサと、の 2 つの磁気センサ 2 0 1 0 が設けられているが、これら 2 つの設定操作部磁気センサと遊技領域部磁気センサとは同一の性能を有するものでもよい。すなわち、この 2 つの磁気センサ 2 0 1 0 は、図示は省略するが、矩形箱状のセンサ体で構成されており、一方側の側面に対して垂直方向に感度が強い指向性を有する第 1 の磁気検出領域内での磁気検出と、その反対側である他方側の側面に対して垂直方向に感度が強い指向性を有する第 2 の磁気検出領域内での磁気検出とを行うことができるようになってきている。なお、「垂直方向に感度が強い」とは、各側面に対して水平方向と比べて垂直方向に感度が強いという意味であって、水平方向に感度が全くないという意味ではない。換言すると、各側面から発せられる磁気検出領域は、それぞれ球体状に囲まれた広域な領域となっている。そして、遊技領域部磁気センサは、こうしたセンサ体の側面から発する第 1 の磁気検出領域と第 2 の磁気検出領域とがパチンコ機 1 の正面視で左右方向あるいは上下方向に広がるように配置され、パチンコ機 1 の表面側の広範（例えば第一始動口 2 0 0 2、第二始動口 2 0 0 4、普通入賞口 2 0 0 3、大入賞口 2 0 0 5 などの入賞口や、その他球流路の主要部位などのうちの複数箇所）を監視できるようにしている。一方で、設定操作部磁気センサは、上述のセンサ体の側面から発する第 1 の磁気検出領域と第 2 の磁気検出領域とがパチンコ機 1 の正面視で前後方向に広がるように、且つ、一方の磁気検出領域がパチンコ機 1 の裏面側を包含するように配置され、パチンコ機 1 の裏面側における設定変更基板 1 3 1 1 や設定キースイッチ 1 3 1 1 a が設けられた領域を監視できるようにしている。

【 2 3 3 2 】

なお、2 つの設定操作部磁気センサ及び遊技領域部磁気センサで同一の性能を有さない実施形態とすることもできる。例えば、設定操作部磁気センサ及び遊技領域部磁気センサに代えて、磁気が発生した箇所（遊技盤 5 の後側に位置する設定変更基板 1 3 1 1 や設定キースイッチ 1 3 1 1 a の周辺であるのか、遊技盤 5 の前側に位置する遊技領域 5 a の前方であるのか）を特定することが可能な 1 つの磁気センサ 2 0 1 0 を設けるようにしてもよい。このような構成でも、設定変更基板 1 3 1 1 や設定キースイッチ 1 3 1 1 a が設けられた領域に対して磁石が近づいたかや、遊技領域 5 a の前方の領域に対して磁石が近づいたかをそれぞれ監視することができる。

【 2 3 3 3 】

また、本例では、振動による不正行為を検知する振動センサ 3 0 0 3 として、遊技盤 5 の後側に位置する設定変更基板 1 3 1 1 や設定キースイッチ 1 3 1 1 a の周辺における振動の発生を検知することが可能な設定操作部振動センサと、遊技盤 5 に設けられたセンター役物 2 5 0 0 の第三振分装置 2 5 5 0 の周辺における振動の発生を検知することが可能な遊技領域部振動センサと、が設けられている。そして、通常時には、設定操作部振動センサを用いて不正行為を監視している。つまり、通常時には、設定操作部振動センサによって、設定変更基板 1 3 1 1 や設定キースイッチ 1 3 1 1 a が設けられた領域に対して、本来発生するはずのない振動（不正なアクセスによる振動）が加えられたかを監視し、設定値の設定変更や確認表示を行う者以外がその設定変更や確認表示しようとするなどの不正行為を監視している。なお、ステップ S 1 1 2 の不正行為検出処理において、設定操作部振動センサからの検出信号が入力されたときには、設定変更基板 1 3 1 1 や設定キース

10

20

30

40

50

スイッチ 1 3 1 1 a が設けられた領域に対して振動による不正行為が行われていると判断している。

【 2 3 3 4 】

一方、通常時のうち小当り遊技中のみ、遊技領域部振動センサを用いて不正行為を監視し、小当り遊技以外では、遊技領域部振動センサを用いての不正行為の監視を行っていない。これは、小当り遊技では、第三振分装置 2 5 5 0 において、第二振分装置 2 5 4 0 により第二 V 入賞口 2 0 0 8 側に振分けられた遊技球 B を第二 V 入賞口 2 0 0 8 とハズレ側とのいずれかに振分けようとしているが、第三振分装置 2 5 5 0 に対して振動が加えられると、第三振分装置 2 5 5 0 における遊技球 B の進路を変更して第二 V 入賞口 2 0 0 8 に遊技球 B を入球させることが可能になってしまい、そのような不正行為を防止するためである。つまり、通常時のうち小当り遊技中には、遊技領域部振動センサによって、第三振分装置 2 5 5 0 に対して、本来発生するはずのない振動（不正なアクセスによる振動）が加えられたかを監視し、第三振分装置 2 5 5 0 における遊技球 B の進路を変更して第二 V 入賞口 2 0 0 8 に遊技球 B を入球させるなどの不正行為を監視している。なお、ステップ S 1 1 2 の不正行為検出処理において、遊技領域部振動センサからの検出信号が入力されたときには、第三振分装置 2 5 5 0 に対して振動による不正行為が行われていると判断している。

10

【 2 3 3 5 】

なお、本例では、振動による不正行為を検知する振動センサ 3 0 0 3 として、設定操作部振動センサと、遊技領域部振動センサと、の 2 つの振動センサ 3 0 0 3 が設けられているが、振動の発生した箇所（遊技盤 5 の後側に位置する設定変更基板 1 3 1 1 や設定キー

20

【 2 3 3 6 】

また、通常時には、ステップ S 1 1 3 の発射許可信号設定処理において、遊技球 B の発射を払出制御基板 6 3 3 の発射制御部 6 3 3 b に対して許可する旨を伝える発射許可信号の論理を設定し、遊技者がハンドル 1 9 5 を操作したときに遊技球 B を発射することを可能としている。

30

【 2 3 3 7 】

また、通常時には、第一始動口 2 0 0 2、第二始動口 2 0 0 4、普通入賞口 2 0 0 3、大入賞口 2 0 0 5 などの入賞口に遊技球 B が入賞したときに、各々に対応する検出センサからの検出信号を主制御 M P U 1 3 1 0 a が入力し、遊技球 B の検出を有効なものとして扱うようになっている。具体的には、遊技球 B の検出を無効とする場合には、例えば、第一始動口 2 0 0 2 や第二始動口 2 0 0 4 に遊技球 B が入賞したとしても、図柄変動が行われず、遊技球 B の払出しも行われないのに対し、遊技球 B の検出を有効とする場合には、第一始動口 2 0 0 2 や第二始動口 2 0 0 4 に遊技球 B が入賞したときに、図柄変動が行われるとともに、遊技球 B の払出しが行われることを可能としている。

40

【 2 3 3 8 】

また、通常時には、図柄変動中における接触操作部 3 0 2 や押圧操作部 3 0 3 を用いた演出が実行されている期間を除いて、スピーカから出力される音量や、ランプや演出表示装置 1 6 0 0 の画面などの発光部材から出力される光量を調整することを可能としている。具体的には、押圧操作部 3 0 3 を操作することで演出表示装置 1 6 0 0 に調整用の画像を表示した後、接触操作部 3 0 2 を回転操作することで音量や光量を調整することを可能としている。なお、図柄変動中における接触操作部 3 0 2 や押圧操作部 3 0 3 を用いた演出が実行されている期間には、その演出に対して接触操作部 3 0 2 や押圧操作部 3 0 3 が操作されることを待機した状態であるため、接触操作部 3 0 2 や押圧操作部 3 0 3 を操作したとしても、音量や光量を調整することができない禁止期間としている。

50

【 2 3 3 9 】

[2 5 - 2 . 設定値の設定変更中における不正監視について]

次に、設定値の設定変更中における不正行為の監視について、図 2 3 3 を参照して説明する。図 2 3 3 は、設定値の設定変更中における不正行為の監視状態を示すタイムチャートである。

【 2 3 4 0 】

設定値の設定変更を行う場合には、まず、パチンコ機 1 が電源投入されていない状態（パチンコ機 1 の電源が遮断されている状態）において、外枠 2 に対して本体枠 4 を開放する作業を行い（タイミング t 1 ）、続いて設定キースイッチ 1 3 1 1 a の設定キーシリンダの差し込み口に設定キーを差し込み、設定キーシリンダを時計方向へ向かって 6 0 度回動操作して第 1 の ON 操作することにより設定キースイッチ 1 3 1 1 a を設定キー ON とする（タイミング t 2 ）。そして、電源スイッチ 6 3 0 a を操作してパチンコ機 1 の電源投入を行うことで（タイミング t 3 ）、設定値の設定変更を行うことが可能な状態（変更許可状態）となる。そのような変更許可状態では、設定切替ボタン 1 3 1 1 b の押圧操作部を押圧操作するごとに、設定値（設定値 1 ~ 6 ）を変更することが可能であり、その後設定キーシリンダを反時計方向へ向かって 1 2 0 度回動操作して第 2 の ON 操作することにより設定キースイッチ 1 3 1 1 a を決定キー ON とし、続いて設定キースイッチ 1 3 1 1 a を決定キー ON した設定キーシリンダの回転位置から元の位置へ戻すように設定キーシリンダが時計方向へ向かって 6 0 度回動操作して OFF 操作することにより設定キースイッチ 1 3 1 1 a を OFF とする（タイミング t 4 ）。つまり、タイミング t 3 からタイミング t 4 までの期間については、設定値の設定変更を行うことが可能な状態（変更許可状態）であり、設定キースイッチ 1 3 1 1 a を OFF としたタイミング t 4 の後は、設定値の設定変更を行うことが不能な状態（変更不能状態）となる。そして、設定キースイッチ 1 3 1 1 a の設定キーシリンダの差し込み口から設定キーを抜き取り、外枠 2 に対して本体枠 4 を閉鎖する作業を行うことで（タイミング t 5 ）、遊技を行うことが可能な状態となる。

【 2 3 4 1 】

本例では、タイミング t 3 でのパチンコ機 1 の電源投入時において、主制御 MPU 1 3 1 0 a が主制御電源投入時処理（図 1 6 8、図 1 6 9 参照）を開始するが、タイミング t 4 で設定キースイッチ 1 3 1 1 a を OFF とするまでは、ステップ S 3 7 の設定変更処理を終了しないようにし（設定変更処理のステップ S 2 2 2 で設定キースイッチ 1 3 1 1 a の OFF 操作があったと判断しない）、タイミング t 3 からタイミング t 4 までの期間には、その後のステップ S 5 2 の割り込み許可設定が行われなないように禁則し、通常の電源投入に比べてステップ S 5 2 の割り込み許可設定の実行タイミングを遅延させている。そして、ステップ S 5 2 の割り込み許可設定が行われるまでは、主制御側タイマ割り込み処理（図 1 7 0 参照）を開始しないため、主制御側タイマ割り込み処理におけるステップ S 1 0 4 のスイッチ入力処理、ステップ S 1 1 2 の不正行為検出処理、ステップ S 1 1 3 の発射許可信号設定処理などが未実行とされて待機された状態となる。つまり、タイミング t 3 からタイミング t 4 までの期間については、設定値の設定変更を行うことが可能な状態（変更許可状態）であるが、不正行為の監視を実行しないようにし、また、遊技球 B の発射を許可しないととも、入賞口に遊技球 B が入賞した際に検出信号の入力を有効なものとし、ない特殊な期間としている。なお、タイミング t 3 からタイミング t 4 までの期間である変更許可状態では、設定値の設定変更に関する情報を、パチンコ機 1 の外部端子板 5 5 8 を介して遊技ホール側に設置されたホールコンピュータに出力し、設定変更中であることをホール店員が把握しうるようにしている。

【 2 3 4 2 】

具体的には、タイミング t 3 からタイミング t 4 までの期間である変更許可状態には、設定操作部磁気センサを用いての不正行為の監視や、遊技領域部磁気センサを用いての不正行為の監視全体を実行しないようにしている。これは、変更許可状態では、設定値の設定変更を行う正規の作業者が設定キースイッチ 1 3 1 1 a や設定切替ボタン 1 3 1 1 b を

10

20

30

40

50

操作しており、設定値の設定変更を行う正規の作業員以外が、磁石を用いた不正行為を行う余地がないためである。また、設定値の設定変更を行う際に、その設定変更を行う正規の作業員が磁気を発生しうるものを有していたとしても、磁石を用いた不正行為として検出されることを防止し、正規の設定変更作業の阻害を抑制することができる。

【2343】

同様に、タイミング t 3 からタイミング t 4 までの期間である変更許可状態には、設定操作部振動センサを用いての不正行為の監視や、遊技領域部振動センサを用いての不正行為の監視全体を実行しないようにしている。これは、変更許可状態では、設定値の設定変更を行う正規の作業員が設定キースイッチ 1311a や設定切替ボタン 1311b を操作しており、その設定変更を行う正規の作業員以外が、振動による不正行為を行う余地がないためである。また、設定値の設定変更を行う際に、その設定変更を行う正規の作業員が振動を加えてしまったとしても、振動による不正行為として検出されることを防止し、正規の設定変更作業の阻害を抑制することができる。

10

【2344】

また、タイミング t 3 からタイミング t 4 までの期間である変更許可状態には、遊技球 B の発射を払出制御基板 633 の発射制御部 633b に対して許可する旨を伝える発射許可信号の論理を設定しないようにし、遊技球 B の発射を禁止している。これにより、設定値の設定変更を行う正規の作業員がハンドル 195 に触れてしまっても、遊技球 B が発射されないようにでき、正規の設定変更作業の阻害を抑制することができる。また、万一、変更許可状態にて遊技者がハンドル 195 を操作したとしても、遊技球 B を発射できないようにしている。

20

【2345】

また、タイミング t 3 からタイミング t 4 までの期間である変更許可状態には、第一始動口 2002、第二始動口 2004、普通入賞口 2003、大入賞口 2005 などの入賞口や各種のゲート部（ゲート）に遊技球 B が入球した際に、各々に対応する検出センサからの検出信号を主制御 MPU 1310a が入力することがなく、遊技球 B の検出を無効なものとして扱うようにしている。なお、検出センサによる遊技球 B の検出自体を行わないようにしたり、検出センサからの検出信号を入力しながらも無効なものとして扱うようにしたりしてもよい。このように、遊技球 B の検出を無効とする場合には、例えば、第一始動口 2002 や第二始動口 2004 に遊技球 B が入球したとしても、抽選、図柄変動、遊技球 B の払出しの何れについても行われることがなくなり、これにより、設定値の設定変更を行う正規の作業員に何らかの事情で遊技球 B が第一始動口 2002 や第二始動口 2004 に入球したとしても、それによる遊技進行を抑制することができる。

30

【2346】

また、図示は省略したが、タイミング t 3 からタイミング t 4 までの期間である変更許可状態には、入賞口やゲート部（ゲート）など各々に対応する検出センサからの検出信号を主制御 MPU 1310a が入力することがないのと同時に、アウト口 1008 に対応する検出センサからの検出信号も主制御 MPU 1310a が入力することがないようにして、遊技球 B の検出を無効なものとして扱うようにしている。このように、アウト口 1008 から排出される遊技球 B の検出を無効とする場合には、例えば、変更許可状態にて遊技領域 5a から排出された遊技球 B について、上記したベースモニタ 1310h による計測対象（アウト数カウンタへの加算対象）から除外することが可能になり、遊技領域 5a 内に玉掛かり（球詰まり）等で残存していた遊技球 B が変更許可状態で検出されてベースモニタ 1310h に計測（アウト数カウンタに加算）されてしまう、といった事態を回避することができる。

40

【2347】

また、タイミング t 3 からタイミング t 4 までの期間である変更許可状態には、接触操作部 302 や押圧操作部 303 を操作したとしても、スピーカから出力される音量や、ランプや演出表示装置 1600 の画面などの発光部材から出力される光量を調整できないようにしている。

50

【 2 3 4 8 】

また、タイミング t 3 からタイミング t 4 までの期間である変更許可状態には、演出表示装置 1 6 0 0 の画面における図柄表示を消去し、演出表示装置 1 6 0 0 の画像やランプ、スピーカからの出力によって、設定値の設定変更中であることを通知する設定変更中報知（設定変更関連報知）を実行している。設定変更中報知としては、「設定変更中です」を繰り返す音声と、「設定変更中！」というメッセージ表示、選択操作過程における 1 ~ 6 の設定値に対応した色でのランプ発光を実行することとしている。この設定変更中報知は、変更許可状態でのみ行われる報知（演出）であり、外枠 2 に対して本体枠 4 が開放した状態で行われる本体枠開放報知よりも優先して実行される。すなわち、外枠 2 に対して本体枠 4 が開放した状態では、通常では本体枠開放報知（「枠が開いています」の表示や音声など）を行うものの、変更許可状態では、本体枠開放報知を行うことなく設定変更中報知を最優先に実行することとしている。なお、本体枠開放報知と設定変更中報知とを並行して実行するようにし、設定変更中報知を本体枠開放報知よりも優先して、設定変更中報知が終了した後に本体枠開放報知を行う形態も例示できる。

10

【 2 3 4 9 】

また、タイミング t 3 からタイミング t 4 までの期間である変更許可状態には、上記した設定変更中報知として、演出表示装置 1 6 0 0 の画像やランプ、スピーカからの出力に加えて、機能表示ユニット 1 4 0 0 による通知も実行している。具体的には、機能表示ユニット 1 4 0 0 には、図示は省略するが、状態表示器、普通図柄表示器、普通保留表示器、第一特別図柄表示器、第一特別保留数表示器、第二特別図柄表示器、第二特別保留数表示器、ラウンド表示器に加えて、設定値の設定変更中（変更許可状態）であることを表示する 1 つの LED からなる設定変更中表示器、設定値の確認表示中（確認表示状態）であることを表示する 1 つの LED からなる確認表示中表示器が備えられている。そして、変更許可状態には、機能表示ユニット 1 4 0 0 における設定変更中表示器の LED のみを点灯させ、それ以外の表示器の LED を全て消灯させるようになっている。これにより、変更許可状態では、機能表示ユニット 1 4 0 0 による通知によって、遊技が進行しないことを把握することができる。

20

【 2 3 5 0 】

また、設定キースイッチ 1 3 1 1 a を OFF としたタイミング t 4 の時点で、主制御電源投入時処理（図 1 6 8、図 1 6 9 参照）におけるステップ S 3 7 の設定変更処理を終了し（設定変更処理のステップ S 2 2 2 で設定キースイッチ 1 3 1 1 a の OFF 操作があったと判断し）、ステップ S 5 2 の割り込み許可設定が行われるようになる。そして、主制御側タイマ割り込み処理（図 1 7 0 参照）を開始することが可能となり、主制御側タイマ割り込み処理におけるステップ S 1 0 4 のスイッチ入力処理、ステップ S 1 1 2 の不正行為検出処理、ステップ S 1 1 3 の発射許可信号設定処理などが行われるようになる。しかしながら、本実施形態では、外枠 2 に対して本体枠 4 を閉鎖する作業を行うまでは（タイミング t 5）、遊技球 B の発射の許可や、入賞口に遊技球 B が入賞した際に検出信号の入力を可能とせず、遊技を開始することができない状態を維持するようにしている。つまり、タイミング t 4 からタイミング t 5 までの期間には、不正行為により入賞口に遊技球 B を入賞させたとしても検出信号が入力されることがなく、不正な利益を得ることができない期間であり、また、外枠 2 に対して本体枠 4 を閉鎖する衝撃を受ける可能性があることから、設定操作部磁気センサを用いての不正行為の監視、遊技領域部磁気センサを用いての不正行為の監視、設定操作部振動センサを用いての不正行為の監視、遊技領域部振動センサを用いての不正行為の監視を未実行として待機した状態となっている。

30

40

【 2 3 5 1 】

また、外枠 2 に対して本体枠 4 を閉鎖する作業を行ったタイミング t 5 の時点から、遊技球 B の発射が可能で、図柄変動や大当り遊技、小当り遊技などの遊技を行うことが可能な状態とし、上述した [通常時における不正監視について] で説明した内容で、各種の不正行為の監視を開始するようにしている。

【 2 3 5 2 】

50

また、タイミング t 4 からタイミング t 5 までの期間には、外枠 2 に対して本体枠 4 を閉鎖していない状態であり、演出表示装置 1 6 0 0 の画面において、遊技の開始を待機している状態であることを通知する画像を表示している（遊技待機報知）。そして、タイミング t 5 から所定期間には、外枠 2 に対して本体枠 4 を閉鎖した後であり、演出表示装置 1 6 0 0 の画面において、図柄変動や大当り遊技、小当り遊技などの遊技を開始することが可能になったことを通知する画像（遊技開始報知）を表示している。

【 2 3 5 3 】

なお、本例では、タイミング t 3 からタイミング t 5 までの変更許可状態が含まれる期間（タイミング t 3 からタイミング t 4 までの期間である変更許可状態であってもよい。）には、遊技球 B の発射を払出制御基板 6 3 3 の発射制御部 6 3 3 b に対して許可する旨を伝える発射許可信号の論理を設定していないが、変更許可状態にてハンドル 1 9 5 による発射操作の点検等を行うことを考慮して、その期間で発射許可信号の論理を設定し、作業者がハンドル 1 9 5 を操作したときに遊技球 B を発射できるようにしてもよい。ただし、タイミング t 3 からタイミング t 5 までの変更許可状態が含まれる期間（タイミング t 3 からタイミング t 4 までの期間である変更許可状態であってもよい。）には、遊技球 B の発射までの許可に留め、各種の入賞口やゲート部（ゲート）に遊技球 B を入球させたとしても検出信号が入力されることがないようにして、不当に遊技が進行することが無いようにすることが望ましい。

10

【 2 3 5 4 】

また、本例では、タイミング t 3 からタイミング t 5 までの変更許可状態が含まれる期間（タイミング t 3 からタイミング t 4 までの期間である変更許可状態であってもよい。）には、遊技球 B の発射を払出制御基板 6 3 3 の発射制御部 6 3 3 b に対して許可する旨を伝える発射許可信号の論理を設定しないようにし、タイミング t 5（タイミング t 4 であってもよい。）の時点から、遊技球 B の発射が可能な状態としているが、変更許可状態を終了して遊技球 B の発射許可後に初めてハンドル 1 9 5 を操作（ハンドル 1 9 5 に接触）した時点で、変更許可状態にて設定値の設定変更が行われたことを通知する設定変更後報知を実行している。設定変更後報知としては、「設定変更しました」の音声と、「設定変更しました」というメッセージ表示、ランプ発光を実行することとしている。また、この設定変更後報知は、設定値の設定変更を行う正規の作業員以外が不正行為により設定値の設定変更を行った場合にも、設定値の設定変更後に初めてハンドル 1 9 5 を操作（ハンドル 1 9 5 に接触）した時点で実行することとしている。これにより、設定値の設定変更を行う正規の作業員が設定値の設定変更を行っていないにもかかわらず、設定変更後報知を実行した場合には、不正行為により設定値の設定変更が行われたことを外部に知られることとなり、不正行為に対する抑止力を高くすることができる。

20

30

【 2 3 5 5 】

また、本例では、タイミング t 3 からタイミング t 5 までの変更許可状態が含まれる期間（タイミング t 3 からタイミング t 4 までの期間である変更許可状態であってもよい。）には、遊技球 B の発射を払出制御基板 6 3 3 の発射制御部 6 3 3 b に対して許可する旨を伝える発射許可信号の論理を設定しないようにし、タイミング t 5（タイミング t 4 であってもよい。）の時点から、遊技球 B の発射が可能な状態としているが、遊技球 B の発射許可前の時点からハンドル 1 9 5 を操作（ハンドル 1 9 5 に接触）している場合には、遊技球 B の発射許可後に一旦、ハンドル 1 9 5 への接触を離して（接触検知を OFF にして）再度ハンドル 1 9 5 に接触（操作）しなければ、遊技球 B が発射されなくなっている。すなわち、タイミング t 5 の以前からハンドル 1 9 5 の接触が ON になっていたとしても、タイミング t 5 以降にそのハンドル 1 9 5 に対する接触検知が OFF から ON になるエッジを検出しない限りは、その継続されたハンドル 1 9 5 への接触を無効にして遊技球 B が発射されないように制限している。これにより、設定値の設定変更を行う正規の作業員が、外枠 2 に対して本体枠 4 を開放した際にハンドル 1 9 5 に接触していたとしても、外枠 2 に対して本体枠 4 を閉鎖したときに不用意に遊技球 B が発射されることがなく、遊技者に損失が発生することを確実に防止することができる。

40

50

【 2 3 5 6 】

また、上記とは異なり、変更許可状態の終了に基づき遊技開始を迅速化することを考慮して、遊技球 B の発射許可前の時点からハンドル 1 9 5 を操作している場合に、ハンドル 1 9 5 への接触を継続したままで、その継続されたハンドル 1 9 5 への接触を有効にして遊技球 B の発射許可時点から遊技球 B が発射できるようにしてもよい。このような場合には、外枠 2 に対して本体枠 4 を閉鎖する前からハンドル 1 9 5 を操作して遊技球 B の発射を準備し、外枠 2 に対して本体枠 4 を閉鎖後から直ぐに遊技を開始できるようになる。

【 2 3 5 7 】

また、本例では、外枠 2 に対して本体枠 4 を閉鎖する作業を行ったタイミング t 5 の時点から、遊技球 B の発射が可能で、図柄変動や大当り遊技、小当り遊技などの遊技を行うことが可能な状態としているが、設定キースイッチ 1 3 1 1 a を OFF としたタイミング t 4 の時点で、直ちに遊技を行うことが可能な状態としてもよい。つまり、設定キースイッチ 1 3 1 1 a を OFF としたタイミング t 4 の時点から、遊技球 B の発射が可能で、図柄変動や大当り遊技、小当り遊技などの遊技を行うことが可能な状態とし、上述した [通常時における不正監視について] で説明した内容で、不正行為の監視などが行われるようにしてもよい。このような構成では、タイミング t 4 からタイミング t 5 までの期間において、外枠 2 に対して本体枠 4 を閉鎖していない状態であるが、演出表示装置 1 6 0 0 の画面において、図柄変動や大当り遊技、小当り遊技などの遊技を開始することが可能になったことを通知する画像（遊技開始報知）を表示するようにしてもよい。

【 2 3 5 8 】

なお、別例として、電源投入後、ステップ S 3 7 の設定変更処理を開始するよりも前に、少なくともステップ S 1 0 4 のスイッチ入力処理、ステップ S 1 1 2 の不正行為検出処理、ステップ S 1 1 3 の発射許可信号設定処理、に相当する処理を先行して行うように構成してもよい。このような構成としつつ、タイミング t 3 からタイミング t 4 までの期間については、設定値の設定変更が行われている状態（変更許可状態）であるが、不正行為を監視しないようにし、また、遊技球 B の発射を許可しないとともに、入賞口に遊技球 B が入賞した際に検出信号の入力を有効なものとしないようにしてもよい。

【 2 3 5 9 】

また、上記した別例では、タイミング t 3 からタイミング t 4 までの期間である変更許可状態（タイミング t 3 からタイミング t 5 までの変更許可状態が含まれる期間であってもよい。）には、磁気センサ 2 0 1 0 や振動センサ 3 0 0 3 を用いて不正行為を監視するようにしながらも、磁気や振動などの異常を検出したときに、その異常な状態であることを通知しないように構成してもよい。また、通常時には、磁石や振動による不正行為が行われていると判断したときに、磁石ゴトカウンタや振動ゴトカウンタの値を値 1 だけ加算（インクリメント）しているが、タイミング t 3 からタイミング t 4 までの期間である変更許可状態（タイミング t 3 からタイミング t 5 までの変更許可状態が含まれる期間であってもよい。）には、磁石や振動による不正行為が行われていると判断したとしても、磁石ゴトカウンタや振動ゴトカウンタの値を加算しないように構成してもよい。このような構成であっても、設定値の設定変更を行う際に、その設定変更を行う正規の作業者が磁石を近づけたり、振動を加えたりしてしまったとしても、磁石や振動による不正行為として通知や加算が行われることがなく、設定値の設定変更を行う際に不正行為の監視が障害になることを防止することができる。

【 2 3 6 0 】

なお、上述した変更許可状態に関する各種の処理は、遊技場の環境等によって様々なニーズが存在しうるため、遊技場毎に選択設定できるようにしてもよい。例えば、変更許可状態ではなく通常の RAM クリアスイッチの操作を伴う電源投入時に、遊技場の作業者が、変更許可状態に関する各種の処理をいずれの設定とするかを選択しうる状態を発生させ、その後に変更許可状態を発生したときに、その選択した設定で変更許可状態に関する各種の処理を実行することとする。これにより、遊技場 A では、変更許可状態にて不正監視を非監視としつつも、ハンドル 1 9 5 への接触を有効とするように設定したり、遊技場 B

では、変更許可状態にて不正監視を非監視とし、且つ、ハンドル195への接触を無効とするように設定したりすることができ、変更許可状態にてハンドル195による発射操作の点検等を行いたいかなど、遊技場のニーズに合わせるができるようになる。

【2361】

[25-3. 設定値の確認表示中における不正監視について]

上記では、設定値の設定変更中における不正行為の監視について、設定値の設定変更中に不正行為を監視していないことを説明したが、設定値の確認表示中における不正行為の監視については、設定値の確認表示中に不正行為を監視していない状態と、不正行為を一部で監視している状態と、のいずれで構成するようにしてもよい。まず、設定値の確認表示中に不正行為を監視していない場合について、図234を参照して説明する。図234は、設定値の確認表示中に不正行為を監視していない場合における不正行為の監視状態を示すタイムチャートである。

10

【2362】

現在設定されている設定値の確認表示を行う場合には、まず、パチンコ機1が電源投入されている状態を確認するとともに、図柄変動が行われていない状態（保留もない状態）を確認し、外枠2に対して本体枠4を開放する作業を行い（タイミングt5）、続いて設定キースイッチ1311aの設定キーシリンダの差し込み口に設定キーを差し込んで、設定変更のときと同じように時計方向へ向かって60度回動操作して第1のON操作することにより設定キースイッチ1311aを設定キーONとする（タイミングt6）。このとき、設定表示器1310gには、現状の設定値（設定キースイッチ1311aの設定キーシリンダが第1のON操作された時点における設定値1～設定値6のうち設定されている値）を表示する。そして、設定キースイッチ1311aを設定キーONした設定キーシリンダの回転位置から元の位置へ戻すように反時計方向へ向かって60度回転操作してOFF操作することで（タイミングt7）、設定表示器1310gに対して設定値を表示する状態から非表示する状態へ切り替える。つまり、タイミングt6からタイミングt7までの期間については、設定値の確認表示が行われている状態（確認表示状態）であり、設定キースイッチ1311aをOFFとしたタイミングt7の後には、設定値の確認表示が行われていない状態（確認不能状態）となる。そして、設定キースイッチ1311aの設定キーシリンダの差し込み口から設定キーを抜き取り、外枠2に対して本体枠4を閉鎖する作業を行うことで（タイミングt8）、遊技を行うことが可能な状態となる。

20

30

【2363】

なお、設定キースイッチ1311aを設定キーONとするタイミングt6の時点では、賞球などの遊技球Bの払出しがない状態でなければ、設定表示器1310gに現状の設定値を表示しないように構成している。また、設定キースイッチ1311aの設定キーシリンダの差し込み口に設定キーを差し込んで時計方向へ向かって60度回動操作して第1のON操作をしたとしても、賞球などの遊技球Bが払い出されている場合には、設定キースイッチ1311aを設定キーONとしない（設定キーOFFのまま）ようにしてもよいし、賞球などの遊技球Bの払出しが完了した後に、設定キースイッチ1311aを設定キーONとして、設定表示器1310gに現状の設定値を表示するように構成してもよい。

【2364】

また、別例として、現在設定されている設定値の確認表示を行う場合には、設定値の設定変更を行う場合と同じく、パチンコ機1が電源投入されていない状態（パチンコ機1の電源が遮断されている状態）において、設定キースイッチ1311aの設定キーシリンダの差し込み口に設定キーを差し込み、設定キーシリンダを時計方向へ向かって60度回動操作して第1のON操作することにより設定キースイッチ1311aを設定キーONとし、電源スイッチ630aを操作してパチンコ機1の電源投入を行うことで、設定値の確認表示を行うことが可能な状態（確認表示状態）とするように構成してもよい。また、電源スイッチ630aを操作してパチンコ機1の電源投入を行う際に、RAMクリアスイッチを操作しながら電源投入すると、設定値の設定変更を行うことが可能な状態（変更許可状態）に移行する一方、RAMクリアスイッチを操作することなく電源投入すると、設定値

40

50

の確認表示を行うことが可能な状態（確認表示状態）に移行するように構成してもよい。このような構成では、設定キースイッチ 1 3 1 1 a を設定キー ON とし、RAM クリアスイッチを操作することなく電源投入することで、設定値の確認表示が行われている状態（確認表示状態）に移行するが、その設定値の確認表示が行われている状態（確認表示状態）が、タイミング t 6 からタイミング t 7 までの期間に相当することとなる。

【 2 3 6 5 】

本例では、タイミング t 6 からタイミング t 7 までの期間については、設定値の確認表示が行われている状態（確認表示状態）であるが、不正行為の監視を実行しないようにし、また、遊技球 B の発射を許可しないととも、入賞口に遊技球 B が入賞した際に検出信号の入力を有効なものとし、ない特殊な期間としている。なお、タイミング t 6 からタイミング t 7 までの期間である確認表示状態では、設定値の確認表示中に関する情報を、パチンコ機 1 の外部端子板 5 5 8 を介して遊技ホール側に設置されたホールコンピュータに出力し、確認表示中であることをホール店員が把握しうるようにしている。

10

【 2 3 6 6 】

具体的には、タイミング t 6 からタイミング t 7 までの期間である確認表示状態には、設定操作部磁気センサを用いての不正行為の監視や、遊技領域部磁気センサを用いての不正行為の監視全体を実行しないようにしている。これは、確認表示状態では、設定値の確認表示を行う正規の作業者が設定キースイッチ 1 3 1 1 a を操作しており、設定値の確認表示を行う正規の作業以外が、磁石を用いた不正行為を行う余地がないためである。また、設定値の確認表示を行う際に、その確認表示を行う正規の作業者が磁気を発生しうるものを有していたとしても、磁石を用いた不正行為として検出されることを防止し、正規の確認表示作業の障害を抑制することができる。

20

【 2 3 6 7 】

同様に、タイミング t 6 からタイミング t 7 までの期間である確認表示状態には、設定操作部振動センサを用いての不正行為の監視や、遊技領域部振動センサを用いての不正行為の監視全体を実行しないようにしている。これは、確認表示状態では、設定値の確認表示を行う正規の作業者が設定キースイッチ 1 3 1 1 a を操作しており、その確認表示を行う正規の作業以外が、振動による不正行為を行う余地がないためである。また、設定値の確認表示を行う際に、その確認表示を行う正規の作業者が振動を加えてしまったとしても、振動による不正行為として検出されることを防止し、正規の確認表示作業の障害を抑制することができる。

30

【 2 3 6 8 】

また、タイミング t 6 からタイミング t 7 までの期間である確認表示状態には、遊技球 B の発射を払出制御基板 6 3 3 の発射制御部 6 3 3 b に対して許可する旨を伝える発射許可信号の論理を設定しないようにし、遊技球 B の発射を禁止している。これにより、設定値の確認表示を行う正規の作業者がハンドル 1 9 5 に触れてしまっても、遊技球 B が発射されないようにでき、正規の確認表示作業の障害を抑制することができる。また、万一、確認表示状態にて遊技者がハンドル 1 9 5 を操作したとしても、遊技球 B を発射できないようにしている。

【 2 3 6 9 】

また、タイミング t 6 からタイミング t 7 までの期間である確認表示状態には、第一始動口 2 0 0 2、第二始動口 2 0 0 4、普通入賞口 2 0 0 3、大入賞口 2 0 0 5 などの入賞口や各種のゲート部（ゲート）に遊技球 B が入球した際に、各々に対応する検出センサからの検出信号を主制御 MPU 1 3 1 0 a が入力したとしても、遊技球 B の検出を無効なものとして扱うようにしている。なお、検出センサによる遊技球 B の検出自体を行わないようにしたり、検出センサからの検出信号自体を入力しないようにしたりしてもよい。このように、遊技球 B の検出を無効とする場合には、例えば、第一始動口 2 0 0 2 や第二始動口 2 0 0 4 に遊技球 B が入球したとしても、抽選、図柄変動、遊技球 B の払出しの何れについても行われることがなくなり、これにより、設定値の確認表示を行う正規の作業中に何らかの事情で遊技球 B が第一始動口 2 0 0 2 や第二始動口 2 0 0 4 に入球したとしても

40

50

、それによる遊技進行を抑制することができる。

【 2 3 7 0 】

また、図示は省略したが、タイミング t 6 からタイミング t 7 までの期間である確認表示状態には、入賞口やゲート部（ゲート）など各々に対応する検出センサからの検出信号を主制御 M P U 1 3 1 0 a が入力することがないのと同時に、アウト口 1 0 0 8 に対応する検出センサからの検出信号も主制御 M P U 1 3 1 0 a が入力することがないようにして、遊技球 B の検出を無効なものとして扱うようにしている。このように、アウト口 1 0 0 8 から排出される遊技球 B の検出を無効とする場合には、例えば、確認表示状態にて遊技領域 5 a から排出された遊技球 B について、上記したベースモニタ 1 3 1 0 h による計測対象（アウト数カウンタへの加算対象）から除外することが可能になり、遊技領域 5 a 内に玉掛かり（球詰まり）等で残存していた遊技球 B が確認表示状態で検出されてベースモニタ 1 3 1 0 h に計測（アウト数カウンタに加算）されてしまう、といった事態を回避することができる。

10

【 2 3 7 1 】

また、タイミング t 6 からタイミング t 7 までの期間である確認表示状態には、接触操作部 3 0 2 や押圧操作部 3 0 3 を操作したとしても、スピーカから出力される音量や、ランプや演出表示装置 1 6 0 0 の画面などの発光部材から出力される光量を調整できないようにしている。

【 2 3 7 2 】

また、タイミング t 6 からタイミング t 7 までの期間である確認表示状態には、演出表示装置 1 6 0 0 の画面における図柄表示を消去し、演出表示装置 1 6 0 0 の画像やランプ、スピーカからの出力によって、設定値の確認表示中であることを通知する確認表示中報知（確認表示関連報知）を実行している。確認表示中報知としては、「確認表示中です」を繰返す音声と、「確認表示中！」というメッセージ表示、確認過程における 1 ~ 6 の設定値に対応した色でのランプ発光を実行することとしている。この確認表示中報知は、確認表示状態でのみ行われる報知（演出）であり、外枠 2 に対して本体枠 4 が開放した状態で行われる本体枠開放報知よりも優先して実行される。すなわち、外枠 2 に対して本体枠 4 が開放した状態では、通常では本体枠開放報知（「枠が開いています」の表示や音声など）を行うものの、確認表示状態では、本体枠開放報知を行うことなく確認表示中報知を最優先に実行することとしている。なお、本体枠開放報知と確認表示中報知とを並行して実行するようにし、確認表示中報知を本体枠開放報知よりも優先して、確認表示中報知が終了した後に本体枠開放報知を行う形態も例示できる。

20

30

【 2 3 7 3 】

また、タイミング t 6 からタイミング t 7 までの期間である確認表示状態には、上記した確認表示中報知として、演出表示装置 1 6 0 0 の画像やランプ、スピーカからの出力に加えて、機能表示ユニット 1 4 0 0 による通知も実行している。具体的には、機能表示ユニット 1 4 0 0 には、図示は省略するが、状態表示器、普通図柄表示器、普通保留表示器、第一特別図柄表示器、第一特別保留数表示器、第二特別図柄表示器、第二特別保留数表示器、ラウンド表示器に加えて、設定値の設定変更中（変更許可状態）であることを表示する 1 つの L E D からなる設定変更中表示器、設定値の確認表示中（確認表示状態）であることを表示する 1 つの L E D からなる確認表示中表示器が備えられている。そして、確認表示状態には、機能表示ユニット 1 4 0 0 における確認表示中表示器の L E D のみを点灯させ、それ以外の表示器の L E D を全て消灯させるようになっている。これにより、確認表示状態では、機能表示ユニット 1 4 0 0 による通知によって、遊技が進行しないことを把握することができる。

40

【 2 3 7 4 】

また、タイミング t 6 からタイミング t 7 までの期間である確認表示状態（タイミング t 6 からタイミング t 8 までの確認表示状態が含まれる期間であってもよい。）には、第一始動口 2 0 0 2、第二始動口 2 0 0 4、普通入賞口 2 0 0 3、大入賞口 2 0 0 5 などの入賞口に遊技球 B が入賞した際に、各々に対応する検出センサからの検出信号を主制御 M

50

PU1310aが入力したとしても、遊技球Bの検出を無効なものとして扱うようにしているが、そのような検出信号を入力した場合には、演出表示装置1600の画像やランプ、スピーカからの出力によって、遊技球Bの発射が許可されていないために入賞口に遊技球Bが入賞することがない期間であるにもかかわらず、不正に入賞口に遊技球Bが入賞していることを通知する警告演出Cを実行している。この警告演出Cは、確認表示中報知や本体枠開放報知よりも優先して実行される。すなわち、警告演出Cの実行時には、確認表示中報知や本体枠開放報知を行うことなく警告演出Cを最優先に実行することとしている。

【2375】

また、タイミングt6からタイミングt7までの期間である確認表示状態には、遊技球Bの発射の許可や、入賞口に遊技球Bが入賞した際に検出信号の入力を可能とせず、遊技を開始することができない状態であるが、その後外枠2に対して本体枠4を閉鎖する作業を行うまでは(タイミングt8)、その状態を維持するようにしている。つまり、タイミングt7からタイミングt8までの期間には、不正行為により入賞口に遊技球Bを入賞させたとしても検出信号が入力されることがなく、不正な利益を得ることができない期間であり、また、外枠2に対して本体枠4を閉鎖する衝撃を受ける可能性があることから、設定操作部磁気センサを用いての不正行為の監視、遊技領域部磁気センサを用いての不正行為の監視、設定操作部振動センサを用いての不正行為の監視、遊技領域部振動センサを用いての不正行為の監視を未実行として待機した状態となっている。

10

【2376】

また、外枠2に対して本体枠4を閉鎖する作業を行ったタイミングt8の時点から、遊技球Bの発射が可能で、図柄変動や大当り遊技、小当り遊技などの遊技を行うことが可能な状態とし、上述した[通常時における不正監視について]で説明した内容で、各種の不正行為の監視を開始するようにしている。なお、外枠2に対して本体枠4を開放し、且つ、設定キースイッチ1311aを設定キーONとするタイミングt6の時点よりも前についても、遊技球Bの発射が可能で、図柄変動や大当り遊技、小当り遊技などの遊技を行うことが可能な状態とし、上述した[通常時における不正監視について]で説明した内容で、各種の不正行為の監視を開始するようにしている。

20

【2377】

また、タイミングt7からタイミングt8までの期間には、外枠2に対して本体枠4を閉鎖していない状態であり、演出表示装置1600の画面において、遊技の開始を待機している状態であることを通知する画像を表示している(遊技待機報知)。そして、タイミングt8から所定期間には、外枠2に対して本体枠4を閉鎖した後であり、演出表示装置1600の画面において、図柄変動や大当り遊技、小当り遊技などの遊技を開始することが可能になったことを通知する画像を表示している(遊技開始報知)。

30

【2378】

また、外枠2に対して本体枠4を閉鎖している通常時には、設定キースイッチ1311aを設定キーONとする状態にならないはずであるが、そのような設定キーONとする状態になった場合には、演出表示装置1600の画像やランプ、スピーカからの出力によって、不正に設定キーONとする状態になったことを通知する警告演出A、Bを実行している。具体的には、通常時に図柄変動が行われている状態で、設定キースイッチ1311aを設定キーONとする状態になった場合(タイミングt1)には、その設定キースイッチ1311aが設定キーOFFに戻るまでの間(タイミングt2)、警告演出Aを実行している。同様に、常時に図柄変動が行われていない状態で、設定キースイッチ1311aを設定キーONとする状態になった場合(タイミングt3)には、その設定キースイッチ1311aが設定キーOFFに戻るまでの間(タイミングt4)、警告演出Bを実行している。また、この警告演出A、Bは、実行中の演出よりも優先して実行される。すなわち、警告演出A、Bの実行時には、図柄変動が行われているか否かにかかわらず実行中の演出を停止して警告演出A、Bを最優先に実行することとしている。なお、警告演出A、Bは、同じ態様で演出を実行しているが、図柄変動が行われている状態であるか否かを判別しうるように異なる態様で演出を実行してもよい。

40

50

【 2 3 7 9 】

また、磁石や振動による不正行為を監視している期間において、磁気や振動の発生を検出した場合には、演出表示装置 1 6 0 0 の画像やランプ、スピーカからの出力によって、所定期間にわたって、磁気や振動の発生による異常な状態であることを通知する異常発生演出を実行している。また、異常発生演出では、設定操作部磁気センサ、遊技領域部磁気センサ、設定操作部振動センサ、遊技領域部振動センサのいずれが異常を検出したかによって、異常の内容（磁気、振動のいずれの発生を検出したか）や、異常を検出した部位（設定変更基板 1 3 1 1 や設定キースイッチ 1 3 1 1 a が設けられた領域であるのか、遊技領域 5 a の前方の領域であるのか、第三振分装置 2 5 5 0 の周辺の領域であるのか）などを通知するようにしている。また、異常発生演出は、実行中の演出よりも優先して実行される。すなわち、異常発生演出の実行時には、図柄変動が行われているか否かにかかわらず実行中の演出を停止して異常発生演出を最優先に実行することとしている。

10

【 2 3 8 0 】

なお、本例では、タイミング t 6 からタイミング t 8 までの確認表示状態が含まれる期間（タイミング t 6 からタイミング t 7 までの期間である確認表示状態であってもよい。）には、遊技球 B の発射を払出制御基板 6 3 3 の発射制御部 6 3 3 b に対して許可する旨を伝える発射許可信号の論理を設定していないが、確認表示状態にてハンドル 1 9 5 による発射操作の点検等を行うことを考慮して、その期間で発射許可信号の論理を設定し、作業者がハンドル 1 9 5 を操作したときに遊技球 B を発射できるようにしてもよい。ただし、タイミング t 6 からタイミング t 8 までの確認表示状態が含まれる期間（タイミング t 6 からタイミング t 7 までの期間である確認表示状態であってもよい。）には、遊技球 B の発射までの許可に留め、各種の入賞口やゲート部（ゲート）に遊技球 B を入球させたとしても検出信号が入力されることがないようにして、不当に遊技が進行することが無いようにすることが望ましい。

20

【 2 3 8 1 】

また、本例では、タイミング t 6 からタイミング t 8 までの確認表示状態が含まれる期間（タイミング t 6 からタイミング t 7 までの期間である確認表示状態であってもよい。）には、遊技球 B の発射を払出制御基板 6 3 3 の発射制御部 6 3 3 b に対して許可する旨を伝える発射許可信号の論理を設定しておらず、タイミング t 8（タイミング t 7 であってもよい。）の時点から、遊技球 B の発射が可能な状態としているが、遊技球 B の発射許可前の時点からハンドル 1 9 5 を操作（ハンドル 1 9 5 に接触）している場合には、遊技球 B の発射許可後に一旦、ハンドル 1 9 5 への接触を離して（接触検知を OFF にして）再度ハンドル 1 9 5 に接触（操作）しなければ、遊技球 B が発射されないようになっている。すなわち、タイミング t 8 の以前からハンドル 1 9 5 の接触が ON になっていたとしても、タイミング t 8 以降にそのハンドル 1 9 5 に対する接触検知が OFF から ON になるエッジを検出しない限りは、その継続されたハンドル 1 9 5 への接触を無効にして遊技球 B が発射されないように制限している。これにより、設定値の確認表示を行う正規の作業者が、外枠 2 に対して本体枠 4 を開放した際にハンドル 1 9 5 に接触していたとしても、外枠 2 に対して本体枠 4 を閉鎖したときに不用意に遊技球 B が発射されることがなく、遊技者に損失が発生することを確実に防止することができる。

30

40

【 2 3 8 2 】

また、上記とは異なり、確認表示状態の終了に基づく遊技開始を迅速化することを考慮して、遊技球 B の発射許可前の時点からハンドル 1 9 5 を操作している場合には、ハンドル 1 9 5 への接触を継続したままで、その継続されたハンドル 1 9 5 への接触を有効にして遊技球 B の発射許可時点から遊技球 B が発射できるようにしてもよい。このような場合には、外枠 2 に対して本体枠 4 を閉鎖する前からハンドル 1 9 5 を操作して遊技球 B の発射を準備し、外枠 2 に対して本体枠 4 を閉鎖後から直ぐに遊技を開始できるようになる。

【 2 3 8 3 】

また、本例では、外枠 2 に対して本体枠 4 を閉鎖する作業を行ったタイミング t 8 の時点から、遊技球 B の発射が可能で、図柄変動や大当り遊技、小当り遊技などの遊技を行う

50

ことが可能な状態としているが、設定キースイッチ1311aをOFFとしたタイミングt7の時点で、直ちに遊技を行うことが可能な状態としてもよい。つまり、設定キースイッチ1311aをOFFとしたタイミングt7の時点から、遊技球Bの発射が可能で、図柄変動や大当り遊技、小当り遊技などの遊技を行うことが可能な状態とし、上述した[通常時における不正監視について]で説明した内容で、不正行為の監視などが行われるようにしてもよい。このような構成では、タイミングt7からタイミングt8までの期間において、外枠2に対して本体枠4を閉鎖していない状態であるが、演出表示装置1600の画面において、図柄変動や大当り遊技、小当り遊技などの遊技を開始することが可能になったことを通知する画像(遊技開始報知)を表示するようにしてもよい。

【2384】

また、別例として、タイミングt6からタイミングt7までの期間である確認表示状態(タイミングt6からタイミングt8までの確認表示状態が含まれる期間であってもよい。)には、磁気センサ2010や振動センサ3003を用いて不正行為を監視するようにしながらも、磁気や振動などの異常を検出したときに、その異常な状態であることを通知しないように構成してもよい。また、通常時には、磁石や振動による不正行為が行われていると判断したときに、磁石ゴトカウンタや振動ゴトカウンタの値を値1だけ加算(インクリメント)しているが、タイミングt6からタイミングt7までの期間である確認表示状態(タイミングt6からタイミングt8までの確認表示状態が含まれる期間であってもよい。)には、磁石や振動による不正行為が行われていると判断したとしても、磁石ゴトカウンタや振動ゴトカウンタの値を加算しないように構成してもよい。このような構成であっても、設定値の確認表示を行う際に、その確認表示を行う正規の作業者が磁石を近づけたり、振動を加えたりしてしまったとしても、磁石や振動による不正行為として通知や加算が行われることがなく、設定値の確認表示を行う際に不正行為の監視が障害になることを防止することができる。

【2385】

なお、上述した確認表示状態に関する各種の処理は、遊技場の環境等によって様々なニーズが存在しうるため、遊技場毎に選択設定できるようにしてもよい。例えば、確認表示状態ではなく通常のRAMクリアスイッチの操作を伴う電源投入時に、遊技場の作業者が、確認表示状態に関する各種の処理をいずれの設定とするかを選択しうる状態を発生させ、その後に確認表示状態を発生したときに、その選択した設定で確認表示状態に関する各種の処理を実行することとする。これにより、遊技場Aでは、確認表示状態にて不正監視を非監視としつつも、ハンドル195への接触を有効とするように設定したり、遊技場Bでは、確認表示状態にて不正監視を非監視とし、且つ、ハンドル195への接触を無効とするように設定したりすることができ、確認表示状態にてハンドル195による発射操作の点検等を行いたいかなど、遊技場のニーズに合わせるようになる。

【2386】

次に、設定値の確認表示中に不正行為を一部で監視している場合について、図235を参照して説明する。図235は、設定値の確認表示中に不正行為を一部で監視している場合における不正行為の監視状態を示すタイムチャートである。ここでは、上記した設定値の確認表示中に不正行為を監視していない場合とは異なる点について、以下に説明するものとする。

【2387】

本例では、タイミングt6からタイミングt7までの期間については、設定値の確認表示が行われている状態(確認表示状態)であるが、遊技球Bの発射を許可しないとともに、入賞口に遊技球Bが入賞した際に検出信号の入力を有効なものとし、また、不正行為のうち、設定変更基板1311や設定キースイッチ1311aが設けられた領域に対する不正行為のみを監視している。

【2388】

具体的には、タイミングt6からタイミングt7までの期間である確認表示状態には、遊技領域部磁気センサを用いての不正行為の監視を行っていないのに対し、設定操作部磁

10

20

30

40

50

気センサを用いての不正行為の監視を行うようにしている。これは、確認表示状態では、外枠2に対して本体枠4を閉鎖している状態で、設定値の確認表示を行う正規の作業者が設定キースイッチ1311aを操作しているが、設定値の確認表示を行う正規の作業者以外が、設定変更基板1311や設定キースイッチ1311aが設けられた領域に対して磁石を近づけるように不正行為を行い、不正に設定値が変更されてしまうなどの誤作動が生じる可能性を排除するためである。

【2389】

一方、タイミングt6からタイミングt7までの期間である確認表示状態には、不正行為により入賞口に遊技球Bを入賞させたとしても検出信号が入力されることがなく、不正な利益を得ることができない期間であることから、遊技領域部磁気センサを用いての不正行為の監視を行う必要がないものとなっている。

10

【2390】

なお、タイミングt6からタイミングt7までの期間である確認表示状態だけでなく、外枠2に対して本体枠4を閉鎖する作業を行うタイミングt8までの期間にも、設定操作部磁気センサを用いての不正行為の監視を行うようにしている。つまり、設定操作部磁気センサを用いての不正行為の監視については、通常時であるか、外枠2に対して本体枠4を開放した状態であるか、設定キースイッチ1311aを設定キーONとした確認表示状態であるかにかかわらず、設定変更基板1311や設定キースイッチ1311aが設けられた領域に対して常に監視を行うようにしている。

【2391】

20

同様に、タイミングt6からタイミングt7までの期間である確認表示状態には、遊技領域部振動センサを用いての不正行為の監視を行っていないのに対し、設定操作部振動センサを用いての不正行為の監視を行うようにしている。これは、確認表示状態では、外枠2に対して本体枠4を閉鎖している状態で、設定値の確認表示を行う正規の作業者が設定キースイッチ1311aを操作しているが、設定値の確認表示を行う正規の作業者以外が、設定変更基板1311や設定キースイッチ1311aが設けられた領域に対して振動を加えるように不正行為を行い、不正に設定値が変更されてしまうなどの誤作動が生じる可能性を排除するためである。

【2392】

一方、タイミングt6からタイミングt7までの期間である確認表示状態には、不正行為により入賞口に遊技球Bを入賞させたとしても検出信号が入力されることがなく、不正な利益を得ることができない期間であることから、遊技領域部振動センサを用いての不正行為の監視を行う必要がないものとなっている。

30

【2393】

なお、タイミングt6からタイミングt7までの期間である確認表示状態だけでなく、外枠2に対して本体枠4を閉鎖する作業を行うタイミングt8までの期間にも、設定操作部振動センサを用いての不正行為の監視を行うようにしている。つまり、設定操作部振動センサを用いての不正行為の監視については、通常時であるか、外枠2に対して本体枠4を開放した状態であるか、設定キースイッチ1311aを設定キーONとした確認表示状態であるかにかかわらず、設定変更基板1311や設定キースイッチ1311aが設けられた領域に対して常に監視を行うようにしている。

40

【2394】

また、タイミングt6からタイミングt8までの確認表示状態が含まれる期間(タイミングt6からタイミングt7までの期間である確認表示状態であってもよい。)には、設定操作部磁気センサを用いての不正行為の監視、設定操作部振動センサを用いての不正行為の監視を行っているが、それらのセンサが磁気や振動の発生を検出した場合には、演出表示装置1600の画像によって、磁気や振動の発生による異常な状態であることを通知する異常発生演出Aを実行している。また、異常発生演出Aでは、設定操作部磁気センサ、設定操作部振動センサのいずれが異常を検出したかによって、異常の内容(磁気、振動のいずれの発生を検出したか)や、異常を検出した部位(設定変更基板1311や設定キ

50

ースイッチ 1 3 1 1 a が設けられた領域であること)などを通知するようにしている。そして、異常発生演出 A を実行した場合には、設定キースイッチ 1 3 1 1 a を設定キー OFF とした確認表示状態の終了時であるタイミング t 7 の時点(タイミング t 8 の時点であってもよい。)で、その異常発生演出 A を強制的に終了するようにしている。これは、確認表示状態では、設定値の確認表示を行う正規の作業者が設定キースイッチ 1 3 1 1 a を操作しており、設定値の確認表示を行う際に、その確認表示を行う正規の作業者が故意ではなく磁石を近づけてしまったり、振動を加えてしまったりした可能性を排除することができない。このため、磁石や振動による不正行為が行われていると判断した場合であっても、重度の異常が発生していると判断する必要性が低く、実行中の異常発生演出 A を強制的に終了することとしている。

10

【 2 3 9 5 】

上記したように、タイミング t 6 からタイミング t 8 までの確認表示状態が含まれる期間には、設定操作部磁気センサを用いての不正行為の監視、設定操作部振動センサを用いての不正行為の監視を行っているが、その期間以外である通常時にも、設定操作部磁気センサを用いての不正行為の監視、遊技領域部磁気センサを用いての不正行為の監視、設定操作部振動センサを用いての不正行為の監視、遊技領域部振動センサを用いての不正行為の監視を行っている。また、そのような通常時において、磁気や振動の発生を検出した場合には、演出表示装置 1 6 0 0 の画像やランプ、スピーカからの出力によって、所定期間にわたって、磁気や振動の発生による異常な状態であることを通知する異常発生演出 B を実行している。ここで、異常発生演出 B では、演出表示装置 1 6 0 0 の画像やランプ、スピーカからの出力が用いられるのに対し、異常発生演出 A では、演出表示装置 1 6 0 0 の画像のみが用いられており、異常発生演出 B よりも目立たない態様で演出を実行することとしている。これは、確認表示状態では、設定値の確認表示を行う者が設定キースイッチ 1 3 1 1 a を操作しており、設定値の確認表示を行う際に、その確認表示を行う正規の作業者が故意ではなく磁石を近づけてしまったり、振動を加えてしまったりした可能性も排除できないためである。なお、異常発生演出 B では、設定操作部磁気センサ、遊技領域部磁気、設定操作部振動センサ、遊技領域部振動センサのいずれが異常を検出したかによって、異常の内容(磁気、振動のいずれの発生を検出したか)や、異常を検出した部位(設定変更基板 1 3 1 1 や設定キースイッチ 1 3 1 1 a が設けられた領域であるのか、遊技領域 5 a の前方の領域であるのか、第三振分装置 2 5 5 0 の周辺の領域であるのか)などを通知するようにしている。

20

30

【 2 3 9 6 】

また、上記したように、タイミング t 5 からタイミング t 8 までの期間である外枠 2 に対して本体枠 4 を開放した状態では、演出表示装置 1 6 0 0 の画像やランプ、スピーカからの出力によって、外枠 2 に対して本体枠 4 を開放した状態であることを通知する本体枠開放報知を実行している。また、タイミング t 6 からタイミング t 7 までの期間である確認表示状態には、演出表示装置 1 6 0 0 の画面における図柄表示を消去し、演出表示装置 1 6 0 0 の画像やランプ、スピーカからの出力によって、設定値の確認表示中であることを通知する確認表示中報知(確認表示関連報知)を実行している。そして、外枠 2 に対して本体枠 4 を開放する作業を行った後、設定キースイッチ 1 3 1 1 a を設定キー ON とすることで確認表示状態に移行するが、その確認表示状態では、本体枠開放報知よりも優先して確認表示中報知を実行するようにし、さらに、確認表示状態で、設定操作部磁気センサや設定操作部振動センサが磁気や振動の発生を検出した場合には、本体枠開放報知や確認表示中報知よりも優先して異常発生演出 A を実行するようにしている。

40

【 2 3 9 7 】

[2 5 - 4 . 設定値の設定変更中における不正監視の変形例について]

上記では、設定値の設定変更中における不正行為の監視について、設定値の設定変更中に不正行為を監視していないことを説明したが、不正行為を一部で監視するように構成してもよい。このような設定値の設定変更中に不正行為を一部で監視している場合について、図 2 3 6 を参照して説明する。図 2 3 6 は、設定値の設定変更中に不正行為を一部で監

50

視している場合における不正行為の監視状態を示すタイムチャートである。ここでは、上記した設定値の設定変更中に不正行為を監視していない場合とは異なる点について、以下に説明するものとする。

【2398】

上記では、タイミングt3でのパチンコ機1の電源投入時において、主制御MPU1310aが主制御電源投入時処理(図168、図169参照)を開始するが、タイミングt4で設定キースイッチ1311aをOFFとするまでは、ステップS37の設定変更処理を終了しないようにし(設定変更処理のステップS222で設定キースイッチ1311aのOFF操作があったと判断しない)、タイミングt3からタイミングt4までの期間には、その後のステップS52の割り込み許可設定が行われないように禁則し、通常の電源投入に比べてステップS52の割り込み許可設定の実行タイミングを遅延させている。つまり、ステップS52の割り込み許可設定が行われるまでは、主制御側タイマ割り込み処理(図170参照)を開始しないため、主制御側タイマ割り込み処理におけるステップS104のスイッチ入力処理、ステップS112の不正行為検出処理、ステップS113の発射許可信号設定処理などが未実行とされて待機された状態となる。これに対し、電源投入後、ステップS37の設定変更処理を開始するよりも前に、少なくともステップS104のスイッチ入力処理、ステップS112の不正行為検出処理、ステップS113の発射許可信号設定処理、に相当する処理(同じ処理)を先行して行うように構成してもよい。このような構成としつつ、本例では、タイミングt3からタイミングt4までの期間については、設定値の設定変更が行われている状態(変更許可状態)であるが、遊技球Bの発射を許可しないととも、入賞口に遊技球Bが入賞した際に検出信号の入力を有効なものとし、また、不正行為のうち、設定変更基板1311や設定キースイッチ1311aが設けられた領域に対する不正行為のみを監視するようにしている。

【2399】

なお、ステップS37の設定変更処理を開始するよりも前に、ステップS112の不正行為検出処理に相当する処理(同じ処理)を先行して行い、不正行為のうち、設定変更基板1311や設定キースイッチ1311aが設けられた領域に対する不正行為のみを監視した場合については、その処理では、ステップS112の不正行為検出処理と同じく、磁気センサ2010や振動センサ3003からの検出信号が入力されているときに、磁石や振動による不正行為が行われていると判断し、磁石ゴトカウンタや振動ゴトカウンタの値を値1だけ加算(インクリメント)している。しかしながら、主制御電源投入時処理において、タイミングt4で設定キースイッチ1311aをOFFとし、ステップS37の設定変更処理を終了した後は(設定変更処理のステップS222で設定キースイッチ1311aのOFF操作があったと判断した後は)、ステップS38で主制御内蔵RAMの全領域のうち特定領域を除いて必ずクリアするようにしている。このため、タイミングt3からタイミングt4までの期間である変更許可状態において、磁石や振動による不正行為が行われていると判断し、磁石ゴトカウンタや振動ゴトカウンタの値を加算(インクリメント)したとしても、変更許可状態の終了時のRAMクリアによって、その磁石ゴトカウンタや振動ゴトカウンタの値に初期値として値0(ゼロ)がセット(初期化)されることとなる。このように、変更許可状態の終了時には、磁石ゴトカウンタや振動ゴトカウンタの値を初期化しているが、変更許可状態では、設定値の設定変更を行う者が設定キースイッチ1311aや設定切替ボタン1311bを操作しており、設定値の設定変更を行う際に、その設定変更を行う者が故意ではなく磁石を近づけてしまったり、振動を加えてしまったりした可能性を排除することができない。このため、磁石や振動による不正行為が行われていると判断した場合であっても、重度の異常が発生していると判断する必要性が低く、磁石ゴトカウンタや振動ゴトカウンタの値を初期化することとしている。

【2400】

具体的には、タイミングt3からタイミングt4までの期間である変更許可状態には、遊技領域部磁気センサを用いての不正行為の監視を行っていないのに対し、設定操作部磁気センサを用いての不正行為の監視を行うようにしている。これは、変更許可状態では、

外枠 2 に対して本体枠 4 を閉鎖している状態で、設定値の設定変更を行う正規の作業者が設定キースイッチ 1 3 1 1 a や設定切替ボタン 1 3 1 1 b を操作しているが、設定値の設定変更を行う正規の作業以外が、設定変更基板 1 3 1 1 や設定キースイッチ 1 3 1 1 a が設けられた領域に対して磁石を近づけるように不正行為を行い、不正に設定値が変更されてしまうなどの誤作動が生じる可能性を排除するためである。

【 2 4 0 1 】

一方、タイミング t 3 からタイミング t 4 までの期間である変更許可状態には、不正行為により入賞口に遊技球 B を入賞させたとしても検出信号が入力されることがなく、不正な利益を得ることができない期間であることから、遊技領域部磁気センサを用いての不正行為の監視を行う必要がないものとなっている。

10

【 2 4 0 2 】

なお、タイミング t 3 からタイミング t 4 までの期間である確認表示状態だけでなく、外枠 2 に対して本体枠 4 を閉鎖する作業を行うタイミング t 5 までの期間にも、設定操作部磁気センサを用いての不正行為の監視を行うようにしている。つまり、設定操作部磁気センサを用いての不正行為の監視については、通常時であるか、外枠 2 に対して本体枠 4 を開放した状態であるか、設定キースイッチ 1 3 1 1 a を設定キー ON とした変更許可状態であるかにかかわらず、設定変更基板 1 3 1 1 や設定キースイッチ 1 3 1 1 a が設けられた領域に対して常に監視を行うようにしている。

【 2 4 0 3 】

同様に、タイミング t 3 からタイミング t 4 までの期間である変更許可状態には、遊技領域部振動センサを用いての不正行為の監視を行っていないのに対し、設定操作部振動センサを用いての不正行為の監視を行うようにしている。これは、変更許可状態では、外枠 2 に対して本体枠 4 を閉鎖している状態で、設定値の設定変更を行う正規の作業者が設定キースイッチ 1 3 1 1 a や設定切替ボタン 1 3 1 1 b を操作しているが、設定値の設定変更を行う正規の作業以外が、設定変更基板 1 3 1 1 や設定キースイッチ 1 3 1 1 a が設けられた領域に対して振動を加えるように不正行為を行い、不正に設定値が変更されてしまうなどの誤作動が生じる可能性を排除するためである。

20

【 2 4 0 4 】

一方、タイミング t 3 からタイミング t 4 までの期間である変更許可状態には、不正行為により入賞口に遊技球 B を入賞させたとしても検出信号が入力されることがなく、不正な利益を得ることができない期間であることから、遊技領域部振動センサを用いての不正行為の監視を行う必要がないものとなっている。

30

【 2 4 0 5 】

なお、タイミング t 3 からタイミング t 4 までの期間である変更許可状態だけでなく、外枠 2 に対して本体枠 4 を閉鎖する作業を行うタイミング t 5 までの期間にも、設定操作部振動センサを用いての不正行為の監視を行うようにしている。つまり、設定操作部振動センサを用いての不正行為の監視については、通常時であるか、外枠 2 に対して本体枠 4 を開放した状態であるか、設定キースイッチ 1 3 1 1 a を設定キー ON とした変更許可状態であるかにかかわらず、設定変更基板 1 3 1 1 や設定キースイッチ 1 3 1 1 a が設けられた領域に対して常に監視を行うようにしている。

40

【 2 4 0 6 】

また、タイミング t 3 からタイミング t 4 までの期間である変更許可状態には、演出表示装置 1 6 0 0 の画面における図柄表示を消去し、演出表示装置 1 6 0 0 の画像やランプ、スピーカからの出力によって、設定値の設定変更中であることを通知する設定変更中演出を実行している。なお、タイミング t 3 からタイミング t 4 までの期間である変更許可状態(タイミング t 3 からタイミング t 5 までの変更許可状態が含まれる期間であってもよい。)には、第一始動口 2 0 0 2、第二始動口 2 0 0 4、普通入賞口 2 0 0 3、大入賞口 2 0 0 5 などの入賞口に遊技球 B が入賞した際に、各々に対応する検出センサからの検出信号を主制御 M P U 1 3 1 0 a が入力したとしても、遊技球 B の検出を無効なものとして扱うようにしているが、そのような検出信号を入力した場合には、演出表示装置 1 6 0

50

0の画像やランプ、スピーカからの出力によって、遊技球Bの発射が許可されていないために入賞口に遊技球Bが入賞することがない期間であるにもかかわらず、不正に入賞口に遊技球Bが入賞していることを通知する警告演出Cを実行している。この警告演出Cは、設定変更中報知や本体枠開放報知よりも優先して実行される。すなわち、警告演出Cの実行時には、設定変更中報知や本体枠開放報知を行うことなく警告演出Cを最優先に実行することとしている。

【2407】

また、タイミングt3からタイミングt5までの変更許可状態が含まれる期間(タイミングt3からタイミングt4までの期間である変更許可状態であってもよい。)には、設定操作部磁気センサを用いての不正行為の監視、設定操作部振動センサを用いての不正行為の監視を行っているが、それらのセンサが磁気や振動の発生を検出した場合には、演出表示装置1600の画像によって、磁気や振動の発生による異常な状態であることを通知する異常発生演出Aを実行している。また、異常発生演出Aでは、設定操作部磁気センサ、設定操作部振動センサのいずれが異常を検出したかによって、異常の内容(磁気、振動のいずれの発生を検出したか)や、異常を検出した部位(設定変更基板1311や設定キースイッチ1311aが設けられた領域であること)などを通知するようにしている。そして、異常発生演出Aを実行した場合には、設定キースイッチ1311aを設定キーOFFとした変更許可状態の終了時であるタイミングt4の時点(タイミングt5の時点であってもよい。)で、その異常発生演出Aを強制的に終了するようにしている。これは、変更許可状態では、設定値の設定変更を行う正規の作業者が設定キースイッチ1311aや設定切替ボタン1311bを操作しており、設定値の設定変更を行う際に、その設定変更を行う正規の作業者が故意ではなく磁石を近づけてしまったり、振動を加えてしまったりした可能性を排除することができない。このため、磁石や振動による不正行為が行われていると判断した場合であっても、重度の異常が発生していると判断する必要性が低く、実行中の異常発生演出Aを強制的に終了することとしている。

【2408】

上記したように、タイミングt3からタイミングt5までの変更許可状態が含まれる期間には、設定操作部磁気センサを用いての不正行為の監視、設定操作部振動センサを用いての不正行為の監視を行っているが、その期間以外である通常時にも、設定操作部磁気センサを用いての不正行為の監視、遊技領域部磁気センサを用いての不正行為の監視、設定操作部振動センサを用いての不正行為の監視、遊技領域部振動センサを用いての不正行為の監視を行っている。また、そのような通常時において、磁気や振動の発生を検出した場合には、演出表示装置1600の画像やランプ、スピーカからの出力によって、所定期間にわたって、磁気や振動の発生による異常な状態であることを通知する異常発生演出Bを実行している。ここで、異常発生演出Bでは、演出表示装置1600の画像やランプ、スピーカからの出力が用いられるのに対し、異常発生演出Aでは、演出表示装置1600の画像のみが用いられており、異常発生演出Bよりも目立たない態様で演出を実行することとしている。これは、変更許可状態では、設定値の設定変更を行う正規の作業者が設定キースイッチ1311aや設定切替ボタン1311bを操作しており、設定値の設定変更を行う際に、その設定変更を行う正規の作業者が故意ではなく磁石を近づけてしまったり、振動を加えてしまったりした可能性も排除できないためである。なお、異常発生演出Bでは、設定操作部磁気センサ、遊技領域部磁気センサ、設定操作部振動センサ、遊技領域部振動センサのいずれが異常を検出したかによって、異常の内容(磁気、振動のいずれの発生を検出したか)や、異常を検出した部位(設定変更基板1311や設定キースイッチ1311aが設けられた領域であるのか、遊技領域5aの前方の領域であるのか、第三振分装置2550の周辺の領域であるのか)などを通知するようにしている。

【2409】

また、上記したように、電源投入後、タイミングt3からタイミングt5までの期間である外枠2に対して本体枠4を開放した状態では、演出表示装置1600の画像やランプ、スピーカからの出力によって、外枠2に対して本体枠4を開放した状態であることを通

10

20

30

40

50

知する本体枠開放報知を実行している。また、電源投入後、タイミング t 3 からタイミング t 4 までの期間である変更許可状態には、演出表示装置 1 6 0 0 の画面における図柄表示を消去し、演出表示装置 1 6 0 0 の画像やランプ、スピーカからの出力によって、設定値の設定変更中であることを通知する設定変更中報知（設定変更関連報知）を実行している。そして、外枠 2 に対して本体枠 4 を開放する作業を行った後、設定キースイッチ 1 3 1 1 a を設定キー ON として電源投入することで変更許可状態に移行するが、その変更許可状態では、本体枠開放報知よりも優先して設定変更中報知を実行するようにし、さらに、変更許可状態で、設定操作部磁気センサや設定操作部振動センサが磁気や振動の発生を検出した場合には、本体枠開放報知や設定変更中報知よりも優先して異常発生演出 A を実行するようにしている。

10

【 2 4 1 0 】

[2 6 . 当選確率等の設定変更の変形例]

上記した例では特別抽選の結果に基づいて大当り遊技状態又は小当り遊技状態に制御し、小当り遊技状態中に第一 V 入賞口 2 0 0 7 や第二 V 入賞口 2 0 0 8 に遊技球 B が受入れられた場合には大当り遊技状態に移行制御するものについて当選確率等の設定変更を行うものを示したが、図 2 3 7 に示すように第一 V 入賞口 2 0 0 7 や第二 V 入賞口 2 0 0 8 を設けないか、又は小当り遊技状態中に第一 V 入賞口 2 0 0 7 や第二 V 入賞口 2 0 0 8 に遊技球 B が受入れられても大当り遊技状態に移行制御させないものについて当選確率等の設定変更を行うようにしてもよい。以下、第一 V 入賞口 2 0 0 7 や第二 V 入賞口 2 0 0 8 を設けない態様のパチンコ機における当選確率等の設定変更の変形例について第 2 実施形態

20

【 2 4 1 1 】

[2 7 - 1 . 第 2 実施形態の遊技内容]

第 2 実施形態のパチンコ機 1 では、第一始動口 2 0 0 2 及び第二始動口 2 0 0 4 に遊技球 B が受入れられると、主制御基板 1 3 1 0 において、遊技者に有利な有利遊技状態（例えば、「大当り」、「小当り」、「時間短縮（時短）当り」、「確率変動（確変）当り」）を発生させる特別抽選結果の抽選が行われる。そして、抽選された特別抽選結果を、所定時間（例えば、0 . 1 ~ 3 6 0 秒、特別変動時間とも称す）かけて遊技者に示唆（導出）する。本実施形態では、第一始動口 2 0 0 2 及び第二始動口 2 0 0 4 に遊技球 B が受入れられた場合に第二始動口 2 0 0 4 への受入れに応じた第二特別抽選結果を優先して示唆（導出）する。なお、第二始動口 2 0 0 4 への受入れに応じた特別抽選結果を優先して示唆（導出）することなく（優先変動）、第一始動口 2 0 0 2 及び第二始動口 2 0 0 4 に遊技球 B が受入れられた順序で特別抽選結果を示唆（導出）するようにしてもよいし（順次変動）、第一始動口 2 0 0 2 への受入れに応じた第一特別抽選結果と第二始動口 2 0 0 4 への受入れに応じた第二特別抽選結果とを同時期に並行して示唆（導出）し得るようにしてもよい（同時変動）。

30

【 2 4 1 2 】

また、第一始動口 2 0 0 2 及び第二始動口 2 0 0 4 に遊技球 B が受入れられることで抽選される特別抽選結果には、「ハズレ」、「小当り」、「2 R 確変大当り」、「1 5 R 確変大当り」、「1 5 R 通常大当り」等がある。本実施形態では、第二特別抽選結果には「小当り」を含む一方、第一特別抽選結果には「小当り」を含まないようになっている。なお、第一特別抽選結果および第二特別抽選結果の双方に「小当り」を含むようにしつつ、第一特別抽選結果よりも第二特別抽選結果の方が、「小当り」に当選する抽選確率が高く設定されるようにしてもよい。

40

【 2 4 1 3 】

第一始動口 2 0 0 2 及び第二始動口 2 0 0 4 への遊技球 B の受入れにより抽選された特別抽選結果（第一特別抽選結果及び第二特別抽選結果）が「小当り」である場合には、第

50

第二大入賞口 2006A が、遊技球 B を受入れ可能な開状態となった後に、所定時間（例えば、0.88s）経過すると、遊技球 B を受入不能な閉状態とする「小当り」遊技が実行される。第二大入賞口 2006A は、センター役物 2500 の右側における第一案内通路 2521 の途中に設けられていることから、「小当り」が抽選された場合は、「右打ち」して第一案内通路 2521 に遊技球 B を打込む。また、第 2 実施形態の小当り遊技では第二大入賞口 2006A を開状態とする期間が大当り遊技に比べて短いものの、第一案内通路 2521 を流下するように遊技意球を打ち続けていれば 1 回の小当り遊技で遊技球 B が少なくとも 1 個程度は第二大入賞口 2006A に入球し得るようになっている。なお、小当り遊技中は、小当り遊技状態の開始前の遊技状態（後述する確変状態や時短状態など）が維持され、小当り遊技後には小当り遊技状態の開始前の遊技状態が継続する。

10

【2414】

第一始動口 2002 及び第二始動口 2004 への遊技球 B の受入れにより抽選された第一特別抽選結果及び第二特別抽選結果が「15R 確変大当り」であるか又は「15R 通常大当り」である場合には、大入賞口 2005 が、遊技球 B を受入れ可能な開状態となった後に、所定時間（例えば、29s）経過、或いは、大入賞口 2005 への所定の限度個数（例えば、10 個）の遊技球 B の受入れ、の何れかの条件が充足すると、遊技球 B を受入不能な閉状態とする開閉パターン（一回の開閉パターンを 1 ラウンドと称す）を、15 回繰返す「大当り」遊技が実行される。そして、第一特別抽選結果及び第二特別抽選結果が「15R 通常大当り」であれば大当り遊技の終了後に、第一始動口 2002 及び第二始動口 2004 への遊技球 B の受入れにより抽選された第一特別抽選結果及び第二特別抽選結果を遊技者に示唆するための特別図柄の変動時間を、所定の変動回数（例えば、第一特別抽選の示唆及び第二特別抽選の示唆を合算した示唆回数 100 回）に到達するまで、通常よりも短くして、次の「当り」が抽選されるまでの時間を早くする「時短状態」に移行制御する。また、第一特別抽選結果及び第二特別抽選結果が「15R 確変大当り」であれば「大当り」遊技の終了後に、次に「大当り」となるまで第一始動口 2002 及び第二始動口 2004 への遊技球 B の受入れにより抽選された第一特別抽選結果及び第二特別抽選結果を遊技者に示唆するための特別図柄の変動時間を通常よりも短くするとともに、第一特別抽選結果及び第二特別抽選結果が「当り」となる確率を向上させる「確変状態（高確率状態）」に移行制御する。

20

【2415】

第一始動口 2002 及び第二始動口 2004 への遊技球 B の受入れにより抽選された第一特別抽選結果及び第二特別抽選結果が「2R 確変大当り」であると、第二大入賞口 2006A が、遊技球 B を受入れ可能な開状態となった後に、所定時間（例えば、0.2s）経過すると、遊技球 B を受入不能な閉状態とする開閉パターン（一回の開閉パターンを 1 ラウンドと称す）を、2 回繰返す「大当り」遊技が実行される。また、「大当り」遊技の終了後に、次に「大当り」となるまで第一始動口 2002 及び第二始動口 2004 への遊技球 B の受入れにより抽選された第一特別抽選結果及び第二特別抽選結果を遊技者に示唆するための特別図柄の変動時間を通常よりも短くするとともに、第一特別抽選結果及び第二特別抽選結果が「当り」となる確率を向上させる「確変状態（高確率状態）」に移行制御する。

30

40

【2416】

第二大入賞口 2006A 及び大入賞口 2005 は、主にセンター役物 2500 の右側を流下する遊技球 B の流路上にあるため、センター役物 2500 の右側を狙った遊技球 B の打込操作を遊技者にさせることができる。第二大入賞口 2006A 及び大入賞口 2005 が開状態の時に、第二大入賞口 2006A 及び大入賞口 2005 に遊技球 B が受入れられると、主制御基板 1310 及び払出制御基板 633 によって払出装置 580 から所定数（例えば、15 球）の遊技球 B が、上皿 201 に払出される。従って、第二大入賞口 2006A 及び大入賞口 2005 が遊技球 B を受入れ可能としている時に、第二大入賞口 2006A 及び大入賞口 2005 に遊技球 B を受入れさせることで、多くの遊技球 B を払出させることができ、遊技者を楽しませることができる。

50

【 2 4 1 7 】

なお、センター役物 2 5 0 0 の右側に設けられている案内通路群 2 5 2 0 は、第一案内通路 2 5 2 1 側の方が、第二案内通路 2 5 2 2 側よりも打込操作を行い易い反面、第二案内通路 2 5 2 2 側よりも大入賞口 2 0 0 5 に受入れられる可能性が低いため、何れの通路を狙った打込操作を行うのかを遊技者に選択させることができ、多様な遊技により遊技者を飽きさせ難くして興趣の低下を抑制させることができる。また、第二大入賞口 2 0 0 6 A には第一案内通路 2 5 2 1 側に打込まれた遊技球 B だけが受入れ可能とされる。

【 2 4 1 8 】

本実施形態では、第一始動口 2 0 0 2 及び第二始動口 2 0 0 4 への遊技球 B の受入れにより特別抽選の開始からこの特別抽選結果が示唆されるまでの間に、第一始動口 2 0 0 2 及び第二始動口 2 0 0 4 に遊技球 B が受入れられると、特別抽選結果の示唆を開始することができないため、先に抽選された特別抽選結果の示唆が完了するまで、特別抽選結果の示唆の開始が保留される。この保留される特別抽選結果の保留数は、第一始動口 2 0 0 2 及び第二始動口 2 0 0 4 に対して、夫々 4 つまでを上限とし、それ以上については、第一始動口 2 0 0 2 及び第二始動口 2 0 0 4 に遊技球 B が受入れられても特別抽選結果を保留せずに、破棄している。これにより、保留が貯まることで遊技ホール側の負担の増加を抑制している。

【 2 4 1 9 】

ところで、第一始動口 2 0 0 2 及び第二始動口 2 0 0 4 への遊技球 B の受入れにより抽選された特別抽選結果の示唆は、機能表示ユニット 1 4 0 0 と演出表示装置 1 6 0 0 とで行われる。機能表示ユニット 1 4 0 0 では、主制御基板 1 3 1 0 によって直接制御されて特別抽選結果の示唆が行われる。機能表示ユニット 1 4 0 0 での特別抽選結果の示唆は、複数の LED を、点灯・消灯を繰返して所定時間点滅させ、その後、点灯している LED の組合せによって特別抽選結果を示唆する。なお、以下では、第一特別抽選結果を遊技者に示唆するための LED の所定時間の点滅を「第一特別図柄の変動表示」と称し、第二特別抽選結果を遊技者に示唆するための LED の所定時間の点滅を「第二特別図柄の変動表示」と称する場合があります。また、第一特別抽選結果を遊技者に示唆する LED の点灯組み合わせパターンを「第一特別図柄の停止図柄」と称し、第二特別抽選結果を遊技者に示唆する LED の点灯組み合わせパターンを「第二特別図柄の停止図柄」と称する場合があります。

【 2 4 2 0 】

一方、演出表示装置 1 6 0 0 では、主制御基板 1 3 1 0 からの制御信号に基づいて、周辺制御基板 1 5 1 0 によって間接的に制御され演出画像として特別抽選結果の示唆が行われる。演出表示装置 1 6 0 0 での特別抽選結果を示唆する演出画像は、複数の絵柄からなる絵柄列を、左右方向へ三つ並べて表示した状態で、各絵柄列を変動させ、変動表示されている絵柄列を順次停止表示させ、停止表示される三つの絵柄列の絵柄が、特別抽選結果と対応した組合せとなるように夫々の絵柄列が停止表示される。特別抽選結果が「ハズレ」以外の場合は、三つの絵柄列が停止して各絵柄が停止表示された後に、特別抽選結果を示唆する確定画像が演出表示装置 1 6 0 0 に表示されて、抽選された特別抽選結果に応じた有利遊技状態（例えば、「小当り」遊技、「大当り」遊技、等）が発生する。

【 2 4 2 1 】

なお、機能表示ユニット 1 4 0 0 での特別抽選結果を示唆する時間（LED の点滅時間（変動時間））と、演出表示装置 1 6 0 0 での特別抽選結果を示唆する時間（絵柄列が変動して確定画像が表示されるまでの時間）とは、異なっており、機能表示ユニット 1 4 0 0 の方が長い時間に設定されている。

【 2 4 2 2 】

また、周辺制御基板 1 5 1 0 では、演出表示装置 1 6 0 0 による特別抽選結果を示唆するための演出画像の表示の他に、抽選された特別抽選結果に応じて、扉枠 3 における演出操作ユニット 3 0 0 における演出操作部 3 0 1 の接触操作部 3 0 2 や押圧操作部 3 0 3 を操作させる遊技者参加型演出を行うことができる。遊技者参加型演出では、操作ボタン昇

10

20

30

40

50

降駆動モータ 367 により押圧操作部 303 を上昇させて目立たせることができ、演出操作部 301 の操作により遊技者参加型演出を楽しませることができる。

【2423】

また、周辺制御基板 1510 では、扉枠 3 に備えられている各装飾基板や、遊技盤 5 に備えられている各装飾基板、演出表示装置 1600、及び裏ユニット 3000 の導光板演出ユニット 3100、裏前演出ユニット 3200、等を適宜用いて、発光演出や表示演出等を行うことが可能であり、各種の演出によっても遊技者を楽しませることができ、遊技者の遊技に対する興味が低下するのを抑制することができる。

【2424】

更に、周辺制御基板 1510 では、接触操作部 302 や押圧操作部 303 を操作する遊技者参加型演出において、遊技者が操作すべき操作を間違えたり、行わなかったりした時に、正しい操作を行わせるように遊技者にその旨を告知する。

10

【2425】

また、普通入賞口 2003 に遊技球 B が受入れられると、主制御基板 1310 において、第二始動口扉 2411 を所定のパターンで開状態とするか否かの普通抽選結果の抽選が行われる。そして、抽選された普通抽選結果を、機能表示ユニット 1400 の普通図柄表示器に所定時間（例えば、0.1s ~ 6000s、普通変動時間とも称す）かけて遊技者に示唆する。本実施形態では、普通入賞口 2003 への遊技球 B の受入れにより抽選された普通抽選結果を遊技者に示唆するための普通図柄の変動時間を、通常状態では「6000s」とする一方、確変状態及び時短状態では「0.1s」とする。

20

【2426】

また、普図当り確率（普通抽選結果が「普通当り」となる確率）は「11分の10」とされ、普通入賞口 2003 に遊技球 B が受入れられた場合には殆どの場合に「普通当り」となって第二始動口扉 2411 が開状態となる。また、普通抽選結果が「普通当り」となった場合に、第二始動口扉 2411 を開状態とする期間を、通常状態では「0.1s」とする一方、確変状態及び時短状態では「2.0s」とする。そのため、通常状態では第二始動口扉 2411 が最短でも 6000s 間隔でしか開状態とならない上に、開状態となる期間が極端に短いため第二始動口 2004 への遊技球 B の受入れは非常に困難とされる。これにより、通常状態での第二始動口 2004 への遊技球 B 受入れを狙った不正行為を抑制することができる。一方、確変状態では第二始動口扉 2411 が頻繁に開状態とされるだけでなく、開状態となる期間が長いため、第二始動口 2004 への遊技球 B の受入れが容易となっている。なお、普図当り確率を通常状態（低確率非時短状態）時と時短状態（低確率時短状態）時や確変状態（高確率時短状態）時と異ならせるようにしてもよく、例えば通常状態時には普図当り確率を「11分の1」とし、時短状態時や確変状態時には普図当り確率を「11分の10」として、通常状態時には第二始動口 2004 への遊技球 B の受入れを非常に困難とする一方、時短状態時や確変状態時には第二始動口 2004 への遊技球 B の受入れを容易にすることにより、時短状態時や確変状態時には第二始動口 2004 への遊技球 B の受入れが頻繁に発生するようにつつ、通常状態での第二始動口 2004 への遊技球 B 受入れを狙った不正行為を抑制するようによい。また、普図当り確率を通常状態（低確率非時短状態）時にゼロ（11分の0）として当選しないようにする一方で、時短状態時や確変状態時には普図当り確率を「11分の10」や「11分の11」にするようにし、通常状態での第二始動口 2004 への遊技球 B 受入れを狙った不正行為を一層抑制するようによい。

30

40

【2427】

このように通常状態では第二始動口 2004 への遊技球 B の受入れが殆ど発生せずに、主として第一始動口 2002 への遊技球 B の受入れに基づく第一特別抽選結果の示唆（第一特別図柄の変動表示）が行われる。一方、確変状態及び時短状態ではセンター役物 2500 の右側を狙った遊技球 B の打込操作が行われるため、第二始動口 2004 への遊技球 B の受入れが頻繁に発生し、主として第二始動口 2004 への遊技球 B の受入れに基づく第二特別抽選結果の示唆（第二特別図柄の変動表示）が行われる。

50

【 2 4 2 8 】

また、普通入賞口 2 0 0 3 への遊技球 B の受入れにより普通抽選の開始からこの普通抽選結果が示唆されるまでの間に、普通入賞口 2 0 0 3 に遊技球 B が受入れられると、普通抽選結果の示唆を開始することができないため、先に抽選された普通抽選結果の示唆が完了するまで、普通抽選結果の示唆の開始が保留される。この保留される普通抽選結果の保留数は、普通入賞口 2 0 0 3 に対して 4 つまでを上限とし、それ以上については、普通入賞口 2 0 0 3 に遊技球 B が受入れられても普通抽選結果を保留せずに、破棄するようにしている。なお、本例に代えて、普通入賞口 2 0 0 3 への遊技球 B の受入れにより普通抽選の開始からこの普通抽選結果が示唆されるまでの間に、普通入賞口 2 0 0 3 に遊技球 B が受入れられた場合には、普通抽選結果を保留することなく破棄するようにしてもよい。これにより、通常状態時に普通入賞口 2 0 0 3 及び第二始動口 2 0 0 4 を狙った遊技球 B の打込操作が行われることを一層防止して、通常状態時に第二特別抽選が行われて小当たりが発生することを防止でき、通常状態での第二始動口 2 0 0 4 への遊技球 B 受入れを狙った不正行為を一層抑制することができる。

10

【 2 4 2 9 】

また、普通入賞口 2 0 0 3 への遊技球 B の受入れにより抽選された普通抽選結果の示唆は、特別抽選結果と同等に、機能表示ユニット 1 4 0 0 と演出表示装置 1 6 0 0 とで行われる。機能表示ユニット 1 4 0 0 では、主制御基板 1 3 1 0 によって直接制御されて普通抽選結果の示唆が行われる。機能表示ユニット 1 4 0 0 での普通抽選結果の示唆は、特別抽選結果を示唆する LED とは異なる LED を、点灯・消灯を繰返して所定時間点滅させ、その後、点灯している LED の組合せによって普通抽選結果を示唆する。

20

【 2 4 3 0 】

このように、本例のパチンコ機 1 では通常状態時にはセンター役物 2 5 0 0 の左側を狙った遊技球 B の打込が行われて第一始動口 2 0 0 2 への遊技球 B の受入れに基づく第一特別抽選結果の示唆（第一特別図柄の変動表示）が行われる。また、通常状態時に第一特別抽選結果が「1 5 R 通常大当たり」になると、大当たり遊技の終了後に時短状態に移行制御し、センター役物 2 5 0 0 の右側を狙った遊技球 B の打込が行われて第二始動口 2 0 0 4 への遊技球 B の受入れに基づく第二特別抽選結果の示唆（第二特別図柄の変動表示）が行われる。時短状態において大当たりが発生することなく、所定の変動回数（第一特別抽選の示唆及び第二特別抽選の示唆を合算した示唆回数 1 0 0 回）に達した場合には時短状態を終了して通常状態に移行制御し、再びセンター役物 2 5 0 0 の左側を狙った遊技球 B の打込が行われて第一始動口 2 0 0 2 への遊技球 B の受入れに基づく第一特別抽選結果の示唆（第一特別図柄の変動表示）が行われる。

30

【 2 4 3 1 】

また、通常状態時や時短状態時に第一特別抽選結果が「1 5 R 確変大当たり」か又は「2 R 確変大当たり」になると、大当たり遊技の終了後に確変状態（高確率状態）に移行制御し、センター役物 2 5 0 0 の右側を狙った遊技球 B の打込が行われて第二始動口 2 0 0 4 への遊技球 B の受入れに基づく第二特別抽選結果の示唆（第二特別図柄の変動表示）が行われる。確変状態は次に大当たりとなるまで継続して実行され、確変状態時に第二特別抽選結果が「1 5 R 通常大当たり」になると、大当たり遊技の終了後に時短状態に移行制御し、時短状態において大当たりが発生することなく、所定の変動回数（第一特別抽選の示唆及び第二特別抽選の示唆を合算した示唆回数 1 0 0 回）に達した場合には時短状態を終了して通常状態に移行制御する。

40

【 2 4 3 2 】

また、確変状態時に第二特別抽選結果が「1 5 R 確変大当たり」か又は「2 R 確変大当たり」になると、大当たり遊技の終了後に再び確変状態（高確率状態）に移行制御する。このように、確変状態は「1 5 R 通常大当たり」になるまで継続し、「1 5 R 通常大当たり」になった場合には大当たり遊技の終了後に時短状態に移行制御するようになっている。

【 2 4 3 3 】

なお、保留されている第二特別抽選結果がない状態で第一特別抽選結果だけが保留され

50

ている場合や保留されている第二特別抽選結果がない状態で第一始動口 2 0 0 2 へ遊技球 B が受入れられた場合には時短状態時や確変状態時にも第一特別抽選結果の示唆（第一特別図柄の変動表示）が行われる。そして、時短状態時や確変状態時に第一特別抽選結果が「1 5 R 通常大当り」になると、大当り遊技の終了後に時短状態に移行制御し、時短状態時や確変状態時に第一特別抽選結果が「1 5 R 確変大当り」か又は「2 R 確変大当り」になると、大当り遊技の終了後に確変状態に移行制御する。

【2 4 3 4】

また、本例のパチンコ機 1 では第二特別抽選結果として「小当り」となる確率（小当り確率）が大当り確率に比べて非常に高く設定されている（例えば確変状態時における大当り確率の 1 0 倍程度）。また時短状態中や確変状態中には、第二始動口 2 0 0 4 への遊技球 B の受入れが頻繁に発生して第二特別抽選が行われるため、小当りが頻繁に発生して第二大入賞口 2 0 0 6 A が所定時間（例えば、0 . 8 8 s）に亘って開状態となる。

10

【2 4 3 5】

即ち、本例のパチンコ機 1 では時短状態時や確変状態時には第二特別抽選にて小当りが頻繁に発生して、大当りにならずとも少しずつではあるが発射量を超える賞球の獲得が可能となっており、時短状態や確変状態が長く続くほど多くの賞球を獲得できる。そのため、時短状態や確変状態では遊技球 B が減らないだけでなく、発生した小当りによって獲得される賞球によって遊技者の持ち球を増やすことができる。このように、本例のパチンコ機 1 では遊技球 B の消費が大きい通常状態での遊技と、遊技球 B の消費が少ないばかりか小当りの発生によって大当りにならずとも遊技者の持ち球が増えていく時短状態及び確変状態で行われる遊技と、で全く異なる状態に制御することができるようになっている。

20

【2 4 3 6】

[2 7 - 2 . 第 2 実施形態の当選確率等の設定変更]

第 2 実施形態のパチンコ機 1 において、設定値に応じて変更される大当りや小当り等の確率等について説明する。

【2 4 3 7】

第 2 実施形態においても前述した例と同様に、特別抽選等で用いられるテーブル（当り判定テーブル、大当り図柄決定テーブル、小当り図柄決定テーブル等）として設定値に応じたテーブルを選択する。なお、特別抽選等で用いられるテーブルは設定値毎に設けられ、各テーブルは少なくとも一部の値が異なるように設定されている。

30

【2 4 3 8】

図 2 3 8 (A) に示すように本実施形態では、「大当り確率」、及び「小当り確率」が設定値 1 ~ 設定値 6 のそれぞれに対応して設定されている。

【2 4 3 9】

また、第一特別抽選および第二特別抽選にて共通とされる大当り確率（当り判定テーブルのうち大当りに当選したことを示す大当り判定値の割合）は設定値毎に異なる値が設定され、通常状態及び時短状態（低確率状態）の第一特別抽選および第二特別抽選での大当り確率は、設定値 1 で「3 1 9 分の 1」、設定値 2 で「3 0 9 分の 1」、設定値 3 で「2 9 9 分の 1」、設定値 4 で「2 8 9 分の 1」、設定値 5 で「2 7 9 分の 1」、設定値 6 で「2 6 9 分の 1」となっている。また、確変状態（高確率状態）の第一特別抽選および第二特別抽選での大当り確率は、設定値 1 で「3 0 分の 1」、設定値 2 で「4 0 分の 1」、設定値 3 で「5 0 分の 1」、設定値 4 で「6 0 分の 1」、設定値 5 で「7 0 分の 1」、設定値 6 で「8 0 分の 1」となっている。

40

【2 4 4 0】

このように、通常状態及び時短状態（低確率状態）では設定値が高くなる程に大当り確率が高くなるようにされるものの、確変状態では通常状態及び時短状態とは逆に設定値が高くなる程に大当り確率が低くなるようになっている。即ち、通常状態及び時短状態では設定値 6 の大当り確率が最も高くなっている一方で、確変状態では設定値 1 の大当り確率が最も低くなっている。なお、大当り確率は設定値に比例又は反比例させるものに限らず、一部については任意の設定値に設定される大当り確率よりも当該設定値よりも低い設定

50

値に設定される大当たり確率の方が高くなるように設定するようにしてもよい。

【 2 4 4 1 】

図 2 3 8 (A) に示されるように、第一特別抽選での小当たり確率 (当り判定テーブルのうち小当りに当選したことを示す小当たり判定値の割合) は全ての設定値で「 0 」とされて (小当りに当選することがない) 通常状態及び時短状態においては小当たりによる賞球の獲得が困難である一方、第二特別抽選での小当たり確率 (当り判定テーブルのうち小当りに当選したことを示す小当たり判定値の割合) は全ての設定値で共通の「 3 分の 1 」とされて大当たり確率と比べて非常に高い確率であるため、確変状態や時短状態では小当たりが頻繁に発生して賞球の獲得が容易となっている。

【 2 4 4 2 】

確変状態では設定値 6 で大当たり確率が最も低くされるため、低設定値よりも大当たりの発生が起こり難く (遅れ)、これによって確変状態が長期に亘って継続することになるため、設定値が高くなるほど大当たりとなるまでに発生する小当たりの回数が増加するようになる。即ち、高い設定値ほど小当たりによって多くの賞球を獲得可能になり、かつ、次回の大当たりも約束されることとなり、設定値が高いほど有利度合いが高くなる。換言すると、確変状態ではいずれの設定値であっても次回の大当たりが約束されるものの、設定値毎に大当たり以外で獲得可能な賞球数の期待値を相違させ、設定値が高くなるほどに大当たり以外で獲得可能な賞球数の期待値が高まるようになっている。

【 2 4 4 3 】

なお、確変状態の継続期間を次回の大当たりまでとせず、通常状態及び時短状態と同様に所定の変動回数 (第一特別抽選の示唆及び第二特別抽選の示唆を合算した示唆回数 1 0 0 回) に達した場合に終了する構成としつつ、設定値が高くなる程に大当たり確率が高くなるようにすることで、設定値が高いほど大当たりの発生頻度を増大させることによって有利度合いを高めるようにしてもよい (いわゆる回数切り確変)。この場合には次回の大当たりが約束されていないものの、設定値毎に大当たり以外で獲得可能な賞球数の期待値を相違させ、設定値が高くなるほどに大当たり以外で獲得可能な賞球数の期待値が高まるものの、確変状態の終了条件が成立するまでに大当たりが発生することに期待させるゲーム性を実現でき、興趣向上を図ることができる。なお、こうしたゲーム性を実現するにあたり、通常状態及び時短状態での第一特別抽選および第二特別抽選での大当たり確率は、設定差を設けないようにし (3 1 9 分の 1 で均一にし)、確変状態での第一特別抽選および第二特別抽選での大当たり確率のみ、上述のように設定差を設けるにしてもよい。

【 2 4 4 4 】

また、第 2 実施形態の遊技性を実現するにあたり、特定の設定値よりも低い設定値の場合には、確変状態における大当たり確率を第二特別抽選での小当たり確率よりも高くする一方で、特定の設定値よりも高い設定値の場合には、確変状態における大当たり確率を第二特別抽選での小当たり確率よりも低くするようにしてもよい。具体的には、例えば、通常状態及び時短状態 (低確率状態) の第一特別抽選および第二特別抽選での大当たり確率を、設定値 1 で「 2 5 0 分の 1 」、設定値 2 で「 2 4 0 分の 1 」、設定値 3 で「 2 3 0 分の 1 」、設定値 4 で「 1 8 0 分の 1 」、設定値 5 で「 1 7 0 分の 1 」、設定値 6 で「 1 6 0 分の 1 」とし、確変状態 (高確率状態) の第一特別抽選および第二特別抽選での大当たり確率は、設定値 1 で「 2 5 分の 1 」、設定値 2 で「 2 4 分の 1 」、設定値 3 で「 2 3 分の 1 」、設定値 4 で「 1 8 分の 1 」、設定値 5 で「 1 7 分の 1 」、設定値 6 で「 1 6 分の 1 」とする一方で、第二特別抽選での小当たり確率 (当り判定テーブルのうち小当りに当選したことを示す小当たり判定値の割合) は全ての設定値で共通の「 2 0 分の 1 」としておくことが例示できる。

【 2 4 4 5 】

このような構成の場合、設定値 1 ~ 3 では、確変状態での大当たり確率に比べて第二特別抽選での小当たり確率が低い確率であるため、確変状態で小当たりにより獲得可能な賞球数が比較的少なくなる一方、設定値 4 ~ 6 では、確変状態での大当たり確率に比べて第二特別抽選での小当たり確率が高い確率であるため、確変状態で小当たりにより獲得可能な賞球数が比

10

20

30

40

50

較的多くなることとなる。特に、設定値4以上の設定値になると、確変状態では大当たり確率が小当たり確率よりも低くなって大当たりの発生が起り難くなり、確変状態が長期に継続する期待感、小当たりによって多くの賞球を獲得可能な期待感を与えるゲーム性を創出できる。また、電源投入以降の確変状態にて発生した大当たりの確率や確変状態にて発生した小当たりの確率の履歴情報を周辺制御部1511の所定の記憶領域(RAM等)に記憶するようにし、その履歴情報に基づく各種の当り確率情報を演出表示装置1600に表示するようにすれば、確変状態における大当たりの確率よりも小当たりの確率の方が高いことに遊技者を気づかせることもでき、遊技者に「設定値4以上かも」という期待感を付与して、確変状態での遊技継続中に従来にない新たな楽しみや面白みを付与できる。また、確変状態が長期に継続すること、確変状態での小当たりによって多くの賞球を獲得可能であることを遊技者が体感することを以って「設定値4以上かも」と遊技者に認知させることもでき、こうした点でも従来にない新たな楽しみや面白みを付与できる。以上のように、特定の設定値(本実施形態では設定値4)を境に、それ以上の設定値では、小当たりによって多くの賞球を獲得可能なゲーム性に変貌させることで、遊技興趣の更なる向上を図ることができる。

【2446】

10

また、別の実施形態として、確変状態において設定値が高くなる程に第一特別抽選および第二特別抽選での大当たり確率が高くなるようにするとともに、設定値が高くなる程に第二特別抽選での小当たり確率が高くなるようにしてもよい。具体的には、図238(B)に示すように、通常状態及び時短状態(低確率状態)の第一特別抽選および第二特別抽選での大当たり確率は、小当たり確率は、設定値1で「319分の1」、設定値2で「309分の1」、設定値3で「299分の1」、設定値4で「289分の1」、設定値5で「279分の1」、設定値6で「269分の1」となっている。また、確変状態(高確率状態)の小当たり確率は、設定値1で「31.9分の1」、設定値2で「30.9分の1」、設定値3で「29.9分の1」、設定値4で「28.9分の1」、設定値5で「27.9分の1」、設定値6で「26.9分の1」となっている。このように確変状態では通常状態及び時短状態に比べて全ての設定値の大当たり確率が10倍に高められている。

20

【2447】

また、第二特別抽選での小当たり確率は設定値1で「7分の1」、設定値2で「6分の1」、設定値3で「5分の1」、設定値4で「4分の1」、設定値5で「3分の1」、設定値6で「2分の1」とされている。そのため、設定値1では第二特別抽選が7回行われる毎に小当たりが1回発生する程度であるのに対し、設定値6では第二特別抽選が2回行われる毎に小当たりが1回発生する程度となり、小当たりの発生頻度が増大する。即ち、設定値6では設定値1に比べて小当たりが頻繁に発生して小当たりによる賞球の獲得が容易となり、設定値が高くなるほどに確変状態や時短状態において獲得可能な賞球数の期待値が高まるようになっている。

30

【2448】

また、上記した大当たり確率や小当たり確率の設定変更に加えて、又は大当たり確率や小当たり確率等を設定変更することなしに、大当たり種別の決定比率を設定値毎に異ならせることで有利度合いを変化させるようにしてもよい。上記したように、確変状態及び時短状態では主に第二特別抽選が実行されて小当たりが発生し得る一方、通常状態では主に第一特別抽選が実行されて小当たりが発生し得ない。そのため、確変状態や時短状態の継続期間に応じて有利度合いが変化する。

40

【2449】

また、確変状態においても通常状態及び時短状態と同様に設定値が高くなる程に大当たり確率が高くなるようにするとともに、設定値が高くなる程に小当たり確率が高くなるように設定した場合には、確変状態中に特別抽選結果が「はずれ」となった場合に確変状態を終了させるか否かを抽選する、いわゆる転落抽選を行うようにしてもよい。また、この場合には設定値毎に転落確率(確変状態を終了させる確率)を異ならせることなしに共通としてもよいし、設定値毎に転落確率を異ならせるようにしてもよい。

【2450】

50

例えば、図 2 3 8 (C) に示すように、高確率状態の転落確率として全ての設定値に共通の「100分の1」としてもよく、この場合には転落抽選結果が確変状態を終了させることを示す確率は設定値毎に異なるものの、図 2 3 8 (B) に示されるように大当たり確率については設定値が高いほどに向上するため、大当たりの発生頻度や発生回数を設定値毎に異ならせて有利度合いを変化させ、設定値が高いほどに有利度合いが高まるようにしている。

【 2 4 5 1 】

また、高確率状態の転落確率を設定値毎に変化させるようにしてもよい。例えば、図 2 3 8 (D) に示すように、転落確率は設定値 1 及び設定値 2 で「80分の1」、設定値 3 及び設定値 4 で「90分の1」、設定値 5 及び設定値 6 で「100分の1」としてもよい。

10

【 2 4 5 2 】

この場合には、設定値 1 では大当たり確率が「31.9分の1」であるのに対して転落確率は「80分の1」とされて大当たり確率が転落確率の約 2.5 倍高められているのに対し、設定値 6 では大当たり確率が「26.9分の1」であるのに対して転落確率は「100分の1」とされて大当たり確率が転落確率の約 3.7 倍高められている。即ち、大当たり確率を設定値が高まるほどに向上させて確変状態を終了させる転落抽選結果が得られる以前に大当たり当選する割合を高めることにより、設定値が高いほどに有利度合いが高まるようにしている。

【 2 4 5 3 】

なお、確変状態中に確変状態を終了させる転落抽選結果が得られた場合には大当たり確率を確変状態の確率（高確率）から通常状態の確率（低確率）に戻す一方で、第二特別抽選結果を遊技者に示唆するための特別図柄の変動時間を通常よりも短くする制御は継続するようにしてもよく、この場合には大当たり遊技の終了後の変動回数が所定回数（例えば第一特別抽選の示唆及び第二特別抽選の示唆を合算した示唆回数 100 回）に到達したことに基づいて当該制御を終了して通常状態に移行制御するようにしてもよい。即ち、確変状態中に確変状態を終了させる転落抽選結果が得られた場合には確変状態を終了させて時短状態に移行制御するようにしてもよい。また、確変状態を終了させる転落抽選結果が得られた場合に既に大当たり遊技の終了後の変動回数が所定回数（例えば第一特別抽選の示唆及び第二特別抽選の示唆を合算した示唆回数 100 回）に到達していれば確変状態を終了させた後に時短状態に移行制御することなく、通常状態に移行制御するようにしてもよい。

20

30

【 2 4 5 4 】

また、確変状態中に確変状態を終了させる転落抽選結果が得られた場合に大当たり確率を確変状態の確率（高確率）から通常状態の確率（低確率）に戻すとともに、第二特別抽選結果を遊技者に示唆するための特別図柄の変動時間を通常の変動時間に戻すようにしてもよい。即ち、確変状態中に確変状態を終了させる転落抽選結果が得られた場合には確変状態を終了させて通常状態に移行制御させるようにしてもよい。またこの場合には、時短状態中にも転落抽選を行うようにしてもよく、時短状態中に時短状態を終了させる転落抽選結果が得られた場合には時短状態を終了させて通常状態に移行制御させるようにしてもよい。

【 2 4 5 5 】

図 2 3 8 (E) に示す例では、大当たり遊技の終了後に確変状態に移行制御された後、特別抽選結果が「大当たり」となった場合に確変状態が終了することになる大当たり種別の発生比率を変化させることで有利度合いを変化させている。具体的には、主に通常状態（低確率非時短状態）で実行される第一特別抽選結果が「大当たり」となった場合には全ての設定値で大当たり種別の発生比率は同一とされ、大当たり遊技の終了後に高確率状態に移行制御される「15R 確変大当たり」と大当たり遊技の終了後に高確率状態に移行制御されるものの賞球の獲得数が「15R 確変大当たり」よりも少ない「2R 確変大当たり」との発生比率はそれぞれ「100分の40」とされ、大当たり遊技の終了後に所定の変動回数（例えば、第一特別抽選の示唆及び第二特別抽選の示唆を合算した示唆回数 100 回）に達するまで時短状態に移行制御される「15R 通常大当たり」の発生比率は「100分の20」とされる。

40

50

【 2 4 5 6 】

一方、主に確変状態及び時短状態で実行される第二特別抽選結果が「大当たり」となった場合には、設定値毎に大当たり種別の発生比率が異なるようになっており、設定値1では大当たり遊技の終了後に高確率状態に移行制御される「15R確変大当たり」の発生比率は「100分の45」とされ、大当たり遊技の終了後に高確率状態に移行制御されるものの賞球の獲得数が「15R確変大当たり」よりも少ない「2R確変大当たり」の発生比率は「100分の15」とされ、大当たり遊技の終了後に所定の変動回数（例えば、100回）に達するまで時短状態に移行制御される「15R通常大当たり」の発生比率は「100分の40」とされる。

【 2 4 5 7 】

設定値2では大当たり遊技の終了後に高確率状態に移行制御される「15R確変大当たり」の発生比率は「100分の46」とされ、大当たり遊技の終了後に高確率状態に移行制御されるものの賞球の獲得数が「15R確変大当たり」よりも少ない「2R確変大当たり」の発生比率は「100分の19」とされ、大当たり遊技の終了後に所定の変動回数（例えば、第一特別抽選の示唆及び第二特別抽選の示唆を合算した示唆回数100回）に達するまで時短状態に移行制御される「15R通常大当たり」の発生比率は「100分の35」とされる。

【 2 4 5 8 】

設定値3では大当たり遊技の終了後に高確率状態に移行制御される「15R確変大当たり」の発生比率は「100分の47」とされ、大当たり遊技の終了後に高確率状態に移行制御されるものの賞球の獲得数が「15R確変大当たり」よりも少ない「2R確変大当たり」の発生比率は「100分の23」とされ、大当たり遊技の終了後に所定の変動回数（例えば、第一特別抽選の示唆及び第二特別抽選の示唆を合算した示唆回数100回）に達するまで時短状態に移行制御される「15R通常大当たり」の発生比率は「100分の30」とされる。

【 2 4 5 9 】

設定値4では大当たり遊技の終了後に高確率状態に移行制御される「15R確変大当たり」の発生比率は「100分の48」とされ、大当たり遊技の終了後に高確率状態に移行制御されるものの賞球の獲得数が「15R確変大当たり」よりも少ない「2R確変大当たり」の発生比率は「100分の27」とされ、大当たり遊技の終了後に所定の変動回数（例えば、第一特別抽選の示唆及び第二特別抽選の示唆を合算した示唆回数100回）に達するまで時短状態に移行制御される「15R通常大当たり」の発生比率は「100分の25」とされる。

【 2 4 6 0 】

設定値5では大当たり遊技の終了後に高確率状態に移行制御される「15R確変大当たり」の発生比率は「100分の49」とされ、大当たり遊技の終了後に高確率状態に移行制御されるものの賞球の獲得数が「15R確変大当たり」よりも少ない「2R確変大当たり」の発生比率は「100分の31」とされ、大当たり遊技の終了後に所定の変動回数（例えば、第一特別抽選の示唆及び第二特別抽選の示唆を合算した示唆回数100回）に達するまで時短状態に移行制御される「15R通常大当たり」の発生比率は「100分の20」とされる。

【 2 4 6 1 】

設定値6では大当たり遊技の終了後に高確率状態に移行制御される「15R確変大当たり」の発生比率は「100分の50」とされ、大当たり遊技の終了後に高確率状態に移行制御されるものの賞球の獲得数が「15R確変大当たり」よりも少ない「2R確変大当たり」の発生比率は「100分の35」とされ、大当たり遊技の終了後に所定の変動回数（例えば、第一特別抽選の示唆及び第二特別抽選の示唆を合算した示唆回数100回）に達するまで時短状態に移行制御される「15R通常大当たり」の発生比率は「100分の15」とされる。

【 2 4 6 2 】

このように、主に確変状態及び時短状態で実行される第二特別抽選結果が「大当たり」となった場合に大当たり遊技の終了後に所定の変動回数（例えば、第一特別抽選の示唆及び第二特別抽選の示唆を合算した示唆回数100回）に達するまで時短状態に移行制御される「15R通常大当たり」の発生比率を設定値毎に変化させ、設定値が高いほど「15R通常大当たり」の発生比率を低減させることで、確変状態を終了させ難くなっている。これによ

10

20

30

40

50

り、設定値が高いほど一旦確変状態に移行制御されると確変状態が終了し難くなり、大当りの発生回数を増大させることができるとともに、確変状態中に発生する小当りに基づく賞球の獲得が可能になる。即ち、設定値が高くなるほどに確変状態において獲得可能な賞球数の期待値が高まるようになっている。

【 2 4 6 3 】

なお、設定値が高いほど「 1 5 R 通常大当り」の発生比率を低減させる一方で、「 2 R 確変大当り」の発生比率を「 1 5 R 確変大当り」よりも高めて賞球の獲得数を抑制するため、遊技者に過度に有利になることを抑制できる。

【 2 4 6 4 】

[2 7 - 3 . 第 2 実施形態の設定値示唆演出]

上記したように、本例のパチンコ機 1 では確変状態で獲得可能な賞球の期待値や当選可能な小当り回数の期待値が設定値毎に異なるように構成されている。具体的には、図 2 3 8 (A) では設定値 1 の確変状態の大当り確率が「 3 0 分の 1 」とされ、小当り確率が「 3 分の 1 」とされるため、大当り遊技の終了後に確変状態に制御してから次に大当りとなるまでに当選可能な小当り回数の期待値は「 9 回」となる。また、1 回の小当り遊技では 1 個程度の遊技球 B が第二大入賞口 2 0 0 6 A に入球し得るようにされているため、1 回の小当り遊技で獲得可能な賞球の期待値は「 1 5 球」となる。即ち、設定値 1 の場合に確変状態で小当りにより獲得可能な賞球の期待値は「 9 回 × 1 5 球」の「 1 3 5 球」となる。同様に、設定値 2 の場合に確変状態で小当りにより獲得可能な賞球の期待値は「 1 3 回 × 1 5 球」の「 1 9 5 球」、設定値 3 の場合に確変状態で小当りにより獲得可能な賞球の期待値は「 1 6 回 × 1 5 球」の「 2 4 0 球」、設定値 4 の場合に確変状態で小当りにより獲得可能な賞球の期待値は「 1 9 回 × 1 5 球」の「 2 8 5 球」、設定値 5 の場合に確変状態で小当りにより獲得可能な賞球の期待値は「 2 3 回 × 1 5 球」の「 3 4 5 球」、設定値 6 の場合に確変状態で小当りにより獲得可能な賞球の期待値は「 2 6 回 × 1 5 球」の「 3 9 0 球」、となる。

【 2 4 6 5 】

また、図 2 3 8 (B) では設定値 1 の場合に確変状態で小当りにより獲得可能な賞球の期待値は「 4 回 × 1 5 球」の「 6 0 球」、設定値 2 の場合に確変状態で小当りにより獲得可能な賞球の期待値は「 5 回 × 1 5 球」の「 7 5 球」、設定値 3 の場合に確変状態で小当りにより獲得可能な賞球の期待値は「 5 回 × 1 5 球」の「 7 5 球」、設定値 4 の場合に確変状態で小当りにより獲得可能な賞球の期待値は「 7 回 × 1 5 球」の「 1 0 5 球」、設定値 5 の場合に確変状態で小当りにより獲得可能な賞球の期待値は「 9 回 × 1 5 球」の「 1 3 5 球」、設定値 6 の場合に確変状態で小当りにより獲得可能な賞球の期待値は「 1 3 回 × 1 5 球」の「 1 9 5 球」、となっている。

【 2 4 6 6 】

このように、設定値に応じて確変状態で小当りにより獲得可能な賞球の期待値や当選可能な小当り回数の期待値が異なる（図 2 3 8 (B) においては一部で同一とされている）ため、大当り遊技の終了後に高確率状態に制御する場合に次に大当りとなるまでに小当り遊技で獲得した賞球数や小当りの当選回数等に応じて設定値を推測することができる。なお、小当り遊技で獲得した賞球数や小当りの当選回数等に応じて設定値を示唆する演出（設定値示唆演出）を実行するようにしてもよい。

【 2 4 6 7 】

例えば、図 2 3 9 に示すように、周辺制御部 1 5 1 1 が設定値示唆演出として演出表示装置 1 6 0 0 に 6 段階の設定値に対応するように 1 ~ 6 の 6 つの目盛 1 6 0 0 d を有するゲージ部を表示し、第二大入賞口 2 0 0 6 A への入賞による賞球獲得数（払出数）に応じてゲージ部の目盛間を色付けして、小当りでの賞球獲得数が増えるにつれてゲージ部が初期表示態様から段階的に色付けされていく（目盛間の色付け表示を増加させる）ようにし、ゲージ部の全ての目盛間が色付けされることで高設定値であることを示唆するようにしてもよい。具体的には、大当り遊技の終了後に高確率状態に制御する場合には、図 2 3 9 (A) に示すように初期表示態様の目盛 1 6 0 0 d とキャラクタ 1 6 0 0 b とキャラクタ

10

20

30

40

50

のセリフが表示される吹出 1 6 0 0 c とを演出表示装置 1 6 0 0 に表示する。この初期表示態様では、獲得した賞球数の個数「0 個」であることを前提に、それに対応する設定値として 6 つの目盛のうち最も左側の 1 つの目盛だけを色付け表示することで「設定値 1 以上」であることを示唆すると共に、吹出 1 6 0 0 c に「設定値は・・・？」を表示して、ゲージ部が設定値を示唆していることを、キャラクタ 1 6 0 0 b を通じて遊技者に示唆する。

【 2 4 6 8 】

そして、大当り遊技後の小当り遊技で払い出した賞球数が設定値 1 での期待値を超えて設定値 2 での期待値の範囲内になったことが周辺制御部 1 5 1 1 で判定されると、ゲージ部における 6 つの目盛のうち左側から 2 つ目の目盛までをさらに色付け表示する（左側から 1 つ目と 2 つ目を色付け表示した状態）ことで「設定値 2 以上」であることを示唆すると共に、キャラクタ 1 6 0 0 b のセリフとして吹出 1 6 0 0 c に「2 以上かも？」を表示して設定値 2 以上であることをより明確に示唆する（図 2 3 9（B））。

10

【 2 4 6 9 】

また、大当り遊技後の小当り遊技で払い出した賞球数が設定値 2 での期待値を超えて設定値 3 での期待値の範囲内になったことが周辺制御部 1 5 1 1 で判定されると、ゲージ部における 6 つの目盛のうち左側から 3 つ目の目盛までをさらに色付け表示する（左側から 1 つ目～3 つ目を色付け表示した状態）ことで「設定値 3 以上」であることを示唆すると共に、キャラクタ 1 6 0 0 b のセリフとして吹出 1 6 0 0 c に「3 以上かな？」を表示して設定値 3 以上であることをより明確に示唆する（図 2 3 9（C））。

20

【 2 4 7 0 】

また、大当り遊技後の小当り遊技で払い出した賞球数が設定値 3 での期待値を超えて設定値 4 での期待値の範囲内になったことが周辺制御部 1 5 1 1 で判定されると、ゲージ部における 6 つの目盛のうち左側から 4 つ目の目盛までをさらに色付け表示する（左側から 1 つ目～4 つ目を色付け表示した状態）ことで「設定値 4 以上」であることを示唆すると共に、キャラクタ 1 6 0 0 b のセリフとして吹出 1 6 0 0 c に「4 以上！？」を表示して設定値 4 以上であることをより明確に示唆する（図 2 3 9（D））。

【 2 4 7 1 】

また、大当り遊技後の小当り遊技で払い出した賞球数が設定値 4 での期待値を超えて設定値 5 での期待値の範囲内になったことが周辺制御部 1 5 1 1 で判定されると、ゲージ部における 6 つの目盛のうち左側から 5 つ目の目盛までをさらに色付け表示する（左側から 1 つ目～5 つ目を色付け表示した状態）ことで「設定値 5 以上」であることを示唆すると共に、キャラクタ 1 6 0 0 b のセリフとして吹出 1 6 0 0 c に「5 超え??」を表示して設定値 5 以上であることをより明確に示唆する（図 2 3 9（E））。

30

【 2 4 7 2 】

また、大当り遊技後の小当り遊技で払い出した賞球数が設定値 5 での期待値を超えて設定値 6 での期待値の範囲内になったことが周辺制御部 1 5 1 1 で判定されると、ゲージ部における 6 つの目盛のうち左側から 6 つ目の目盛までをさらに色付け表示する（全ての目盛を色付け表示した状態）ことで「設定値 6」であることを示唆すると共に、キャラクタ 1 6 0 0 b のセリフとして吹出 1 6 0 0 c に「やったね！6 かも!!!」を表示して設定値 6 であることをより明確に示唆する（図 2 3 9（F））。

40

【 2 4 7 3 】

そして、ゲージ部における 6 つの目盛のうち左側から 6 つ目の目盛までを色付け表示された状態（全ての目盛を色付け表示した状態）以降は、既に最終段階の表示に到達していることから大当り遊技後の小当り遊技で払い出した賞球数によるゲージ部の表示変更は行わずに、次の大当り遊技が開始されるか、あるいは確変状態の終了条件があるものについてはその終了条件が成立するまで、全ての目盛を色付け表示した状態を継続するようにしている。

【 2 4 7 4 】

なお、ゲージ部における 6 つの目盛全てを色付け表示した状態にて、別途、さらなる設

50

定示唆を行うようにしてもよく、例えば、ゲージ部における6つ全ての目盛を色付け表示した状態にて、大当たり遊技後の小当たり遊技で賞球を払い出す際に、第二大入賞口2006Aでの入球検出に基づいて、最高設定(設定値6)であることを確定的に遊技者に知らせる最高設定確定演出を実行するための特別な演出抽選を行うようにしてもよい。具体的には、ゲージ部における6つ全ての目盛を色付け表示した状態にて、第二大入賞口2006Aで入球検出される度に、1/1000で当選する特別な演出抽選を行い、それに当選することで、特別態様の音声出力(設定6おめでとう!のメッセージ音声)、特別態様での扉枠3の各種のランプ発光(7色を用いた虹色でのランプ発光)、演出表示装置1600での特別表示(設定6おめでとう!のメッセージ表示)からなる最高設定確定演出を同時期に行うことを例示できる。このように全ての目盛を色付け表示した状態で最高設定確定演出を実行することで、先に行われた設定示唆に係る演出で満足感を付与した上で、遊技者を退屈にさせることなく更なる満足感を遊技者に付与でき、遊技興趣の更なる向上を図ることができる。

10

【2475】

また、本実施形態では、全ての目盛を色付け表示するよりも前に大当たりになった場合は、その大当たり後にゲージ部の表示態様をクリアするようにしており、これにより大当たりが発生して大当たり遊技後に確変状態に移行制御される毎に設定値示唆演出を実行してパチンコ機1の設定値を示唆するため、設定値示唆演出で示唆された設定値を統計することで実際の設定値を推測することができるようになる。即ち、確変状態が1回実行されただけでは、この確変状態中に小当たりによって獲得した賞球数と設定値に応じて獲得可能な賞球の期待値とは異なる場合があることから設定値の判別は困難であるが、大当たり間の確変状態毎に小当たりによって獲得した賞球数を計数すると特定の賞球数付近の割合が高まるようになるため、特定の賞球数を期待値と比較することによって設定値を推測することができるようになる。本例では複数回実行された設定値示唆演出において最も示唆される割合の高かった設定値が実際の設定値であると推測することができる。

20

【2476】

なお、大当たりになった場合にゲージ部の表示態様をクリアすることなく、確変状態が終了するまではゲージ部の表示態様を引き継ぐようにしてもよい。また、この場合にはゲージ部における6つの目盛は設定値に応じて1回の確変状態で獲得可能な賞球の期待値や1回の確変状態で発生可能な小当たりの回数以上として、1回の確変状態では全ての目盛が色付けされないようにしてもよい。これにより、長期間に亘る確変状態で獲得した賞球数や小当たり回数等に基づいて設定値を示唆することができるため、示唆される設定値の信頼度を向上させることができる。

30

【2477】

また、上記した各種の設定値示唆演出は周辺制御部1511によって実行され、大当たり遊技の終了後から次の大当たりが開始されるまでの期間の確変状態で実行される小当たり遊技によって獲得した賞球数に基づくものであり、実際の設定値に基づくものではないため、示唆される設定値と実際の設定値とは異なる場合がある。なお、主制御基板1310から設定値に関する情報(設定値情報)を周辺制御基板1510に送信するようにしてもよく、この場合には設定値示唆演出として大当たり遊技後の小当たり遊技で獲得した賞球数に加えて、設定値情報に基づいて設定値を示唆するようにしてもよい。具体的には、大当たり遊技後の小当たり遊技で獲得した賞球数が設定値情報によって示される設定値の期待値を超えた場合には、設定値示唆演出の示唆態様を変化させないようにしてもよいし、大当たり遊技後の小当たり遊技で獲得した賞球数が設定値情報によって示される設定値の期待値未満である場合に、抽選などによって設定値情報によって示される設定値又は設定値情報によって示される設定値以下の設定値に応じた設定値示唆演出の示唆態様に変化させるようにしてもよい。このように構成することにより、設定値示唆演出の信頼度を高めることができ、設定値示唆演出で示唆される設定値に注目させることができる。

40

【2478】

また、本実施形態では、大当たり遊技後の小当たり遊技で払い出した賞球数を周辺制御部1

50

5 1 1 が把握し、その賞球数の総数が各設定値での期待値を超えたと周辺制御部 1 5 1 1 が判断した場合に、ゲージ部の表示変更を行って確変状態での設定示唆を行うようにしていたが、確変状態での設定示唆はこうした形態に限らず、以下のようにしてもよい。

【 2 4 7 9 】

例えば、上述したような 6 段階のゲージ部がある場合に、小当りにより払い出した賞球が一定値に達したことを周辺制御部 1 5 1 1 が判断する毎に、1つの目盛 1 6 0 0 d を色付けしていき、最終段階の目盛 1 6 0 0 d の色付けを達成することで高設定であることを遊技者に示唆するようにしてもよい。この場合、設定値 6 での当り遊技後の小当り遊技で払い出される賞球数の期待値を目安にして、最終段階の目盛 1 6 0 0 d の色付けが達成されるようにするのが好ましく、例えば、設定値 6 で当り遊技後の小当り遊技で払い出される賞球数の期待値が「1 9 5 球」の場合には、「1 9 5 球 + 球 (< 1 9 5) 」の払出を最終段階の目盛 1 6 0 0 d の色付け達成タイミングにすることが例示できる。

10

【 2 4 8 0 】

また、小当りにより払い出した賞球に基づくのではなく、第二特別抽選の結果が小当り結果となった回数がある一定値に達したことを周辺制御部 1 5 1 1 が判断することに基づいて、1つの目盛 1 6 0 0 d を色付けしていき、最終段階の目盛 1 6 0 0 d の色付けを達成すること（例えば、第二特別抽選の結果が小当り結果となった回数が 8 0 回に到達すること等）で高設定であることを遊技者に示唆するようにしてもよい。この場合、実際に設定されている設定値における確変状態での大当り確率および小当り確率の関係で達成難易が変化することとなる。そして、ゲージ部の表示状況（例えば、あと 1 目盛の色付けで最終段階に到達する状況など）によっては、設定値示唆に期待して、第二特別抽選の結果が大当りよりも小当りになることに注目するという新たなゲーム性を提供することもできる。

20

【 2 4 8 1 】

このように、本例のパチンコ機 1 では確変状態に制御される場合に大当り遊技後の小当り遊技で獲得した賞球数や小当り遊技の当選回数に応じて設定値を推測させる新たなゲーム性を提供することができる。

【 2 4 8 2 】

[2 8 . 第 3 実施形態の遊技盤の全体構成]

次に、第 3 実施形態の遊技盤 5 A の全体構成について、図 2 4 0 を参照して説明する。図 2 4 0 は、第 3 実施形態の遊技盤の正面図である。第 3 実施形態の遊技盤 5 A における遊技領域 5 a 内には、遊技球 B の受入れにより遊技者に対して所定の特典（例えば、所定数の遊技球 B の払出し、遊技者が有利となる有利遊技状態の発生、等）を付与する一般入賞口 2 0 0 1、第一始動口 2 0 0 2、第二始動口 2 0 0 4、大入賞口 2 0 0 5、役物入賞口 2 0 0 6、及び V 入賞口 2 0 0 9、が備えられている。また、遊技領域 5 a 内には、遊技球 B の通過により所定の開閉パターンで第二始動口 2 0 0 4 を開閉させるゲート 2 0 0 3 A、が備えられている。更に、遊技盤 5 A には、遊技領域 5 a 内に打込まれて遊技領域 5 a の下端に流下した遊技球 B を、遊技領域 5 a 外へ排出するアウト口 1 0 0 8 が、備えられている。

30

【 2 4 8 3 】

遊技盤 5 A は、上記の遊技盤 5 と同様に、遊技領域 5 a の外周を区画し外形が正面視略四角形状とされた前構成部材 1 0 0 0 と、前構成部材 1 0 0 0 の後側に取付けられており遊技領域 5 a の後端を区画する板状の遊技パネル 1 1 0 0 と、を備えている。遊技パネル 1 1 0 0 の前面における遊技領域 5 a 内となる部位には、遊技球 B と当接する複数の障害釘 N が所定のゲージ配列で植設されている。また、遊技盤 5 A は、遊技パネル 1 1 0 0 の後側下部に取付けられている基板ホルダ 1 2 0 0 と、基板ホルダ 1 2 0 0 の後面に取付けられており遊技球 B を遊技領域 5 a 内へ打込むことで行われる遊技内容を制御する主制御基板 1 3 1 0 を有している主制御ユニット 1 3 0 0 と、を備えている。

40

【 2 4 8 4 】

また、遊技盤 5 A は、主制御基板 1 3 1 0 からの制御信号に基づいて遊技状況を表示し前構成部材 1 0 0 0 の左上隅に遊技者側へ視認可能に取付けられている機能表示ユニット

50

1400と、遊技パネル1100の後側に配置されている周辺制御ユニット1500と、正面視において遊技領域5aの中央よりも上方に配置されており所定の図柄を表示可能な図柄表示装置3630と、遊技パネル1100の前面に取付けられている表ユニット2000と、遊技パネル1100の後面に取付けられている裏ユニット3000と、を更に備えている。

【2485】

表ユニット2000は、遊技領域5a内に打込まれた遊技球Bを受入可能に常時開口している複数(ここでは四つ)の一般入賞口2001と、複数の一般入賞口2001とは遊技領域5a内の異なる位置で遊技球Bを受入可能に常時開口している第一始動口2002と、遊技領域5a内の更に異なる位置で遊技球Bが通過可能に設けられているゲート2003Aと、遊技球Bがゲート2003Aを通過したことにより抽選される普通抽選結果に応じて遊技球Bの受入れが可能となる第二始動口2004と、第一始動口2002又は第二始動口2004への遊技球Bの受入れにより抽選される第一特別抽選結果又は第二特別抽選結果やV入賞口2009への遊技球Bの受入れ等に応じて遊技球Bの受入れが可能となる大入賞口2005と、第一始動口2002又は第二始動口2004への遊技球Bの受入れにより抽選される第一特別抽選結果又は第二特別抽選結果に応じて遊技球Bの受入れが可能となる役物入賞口2006と、役物入賞口2006に受入れられた遊技球Bに対して受入の機会が付与されるV入賞口2009と、を備えている。

10

【2486】

また、表ユニット2000は、遊技領域5a内の下部に設けられており、四つの一般入賞口2001、第一始動口2002、及び大入賞口2005を有しているセンター下役物2600と、遊技領域5a内におけるセンター下役物2600の上方に設けられている枠状のセンター上役物2700と、遊技領域5a内におけるセンター下役物2600及びセンター上役物2700の右方に設けられゲート2003A、第二始動口2004、役物入賞口2006、及びV入賞口2009を有している右アタッカユニット2800と、を備えている。

20

【2487】

表ユニット2000のセンター下役物2600は、遊技領域5aの左右方向中央付近となる上部において遊技球Bを受入可能に上方へ開口しているセンター下ワープ入口2605と、センター下ワープ入口2605に進入した遊技球Bを遊技領域5a内に放出するセンター下ワープ出口2606と、を備えている。また、センター下役物2600は、遊技領域5a内の遊技球Bを外部へ排出する左アウト口2607及び右アウト口2608を有している。

30

【2488】

また、センター下役物2600は、センター下ワープ入口2605に進入した遊技球Bを複数のセンター下ワープ出口2606の何れかに振分けるワープ通路内振分装置2680と、ワープ通路内振分装置2680の後方を装飾するセンター下奥ユニット2630と、を備えている。

【2489】

表ユニット2000のセンター上役物2700は、枠状に形成されており、遊技球Bが進入可能なセンター上ワープ入口2701と、センター上ワープ入口2701に進入した遊技球Bを枠内に放出するセンター上ワープ出口2702と、センター上ワープ出口2702から放出された遊技球Bを左右方向に転動させた後に遊技領域5a内へ放出するステージ2703と、を備えている。

40

【2490】

表ユニット2000の右アタッカユニット2800は、遊技球Bの通過により普通抽選結果が抽選されるゲート2003Aと、抽選された普通抽選結果に応じて開閉する第二始動口2004と、第一始動口2002や第二始動口2004への遊技球Bの受入れにより抽選された特別抽選結果に応じて開閉する役物入賞口2006と、役物入賞口2006に受入れられた遊技球BをV入賞口2009又はハズレ口の何れかに振分ける右振分装置2

50

810と、遊技球Bの受入れにより大入賞口2005を開閉させるV入賞口2009と、を有している。

【2491】

裏ユニット3000は、第一始動口2002や第二始動口2004への遊技球Bの受入れにより抽選された特別抽選結果を示唆する図柄を表示可能な図柄表示装置3630を有する裏演出ユニット3600を、備えている。

【2492】

[28-1. センター下役物]

次に、表ユニット2000におけるセンター下役物2600について、主に図241乃至図256等を参照して詳細に説明する。図241は、第3実施形態の遊技盤における表ユニットのセンター下役物の正面図であり、図242(a)はセンター下役物を前から見た斜視図であり、(b)はセンター下役物を後ろから見た斜視図である。図243(a)はセンター下役物における表左装飾体の部位を分解して前から見た分解斜視図であり、(b)はセンター下役物における表左装飾体の部位を分解して後ろから見た分解斜視図である。図244(a)はセンター下役物の表左装飾体の正面図であり、(b)は表左装飾体を前から見た斜視図であり、(c)は表左装飾体を後ろから見た斜視図である。図245は、表左装飾体の絵柄を示す正面図である。図246は、図241においてF-F線で切断した断面図である。図247(a)は表左装飾体と表左装飾基板との関係を示す正面図であり、(b)は表左装飾体とセンター下役物ベースとの関係を示す正面図である。

【2493】

図248はセンター下役物におけるセンター下奥ユニットの正面図であり、図249(a)はセンター下奥ユニットを前から見た斜視図であり、(b)はセンター下奥ユニットを後ろから見た斜視図である。図250はセンター下奥ユニットを分解して前から見た分解斜視図であり、図251はセンター下奥ユニットを分解して後ろから見た分解斜視図である。図252(a)はセンター下奥ユニットのセンター下奥装飾体を前から見た斜視図であり、(b)はセンター下奥ユニットのセンター下奥装飾体を後ろから見た斜視図である。図253は、センター下奥装飾体の絵柄を展開して示す正面図である。図254は、図248においてG-G線で切断した断面図である。図255は、センター下奥ユニットにおけるセンター下奥前カバーへのセンター下奥装飾体の取付けを示す説明図である。図256は、センター下奥ユニットにおけるセンター下奥装飾基板の配置を示す正面図である。

【2494】

表ユニット2000のセンター下役物2600は、遊技領域5a内の下部で、遊技パネル1100の前面に取付けられている。センター下役物2600は、遊技パネル1100の前面に取付けられる枠状のセンター下役物ベース2601と、センター下役物ベース2601の枠内における前面左端付近に取付けられている表左装飾体2610と、表左装飾体2610の後方でセンター下役物ベース2601の後側に取付けられている表左装飾基板2602と、表左装飾基板2602とセンター下役物ベース2601との間に取付けられているリフレクタ2603と、を備えている(図243等を参照)。

【2495】

また、センター下役物2600は、四つの一般入賞口2001と、第一始動口2002と、大入賞口2005と、を備えている。四つの一般入賞口2001は、センター下役物ベース2601に設けられている。また、センター下役物2600は、上方へ向かって常時開口しており遊技球Bが進入可能なセンター下ワープ入口2605と、センター下ワープ入口2605に進入した遊技球Bを遊技領域5a内に放出するセンター下ワープ出口2606と、を備えている。

【2496】

また、センター下役物2600は、センター下役物ベース2601の周壁部2601cにおける上辺部の左端で開口しており遊技領域5a外へ遊技球Bを排出する左アウト口2607と、周壁部2601cにおける上辺部の右端で開口しており遊技領域5a外へ遊技

10

20

30

40

50

球 B を排出する右アウト口 2 6 0 8 と、を備えている。

【 2 4 9 7 】

センター下ワープ出口 2 6 0 6 は、複数設けられている。複数のセンター下ワープ出口 2 6 0 6 は、第一始動口 2 0 0 2 の直上に開口している第一ワープ出口 2 6 0 6 a と、第一ワープ出口 2 6 0 6 a の左右両側に隣接して開口している第二ワープ出口 2 6 0 6 b と、第一ワープ出口 2 6 0 6 a 及び第二ワープ出口 2 6 0 6 b から左方へ離れた位置で開口している第三ワープ出口 2 6 0 6 c と、から構成されている。第一ワープ出口 2 6 0 6 a から放出された遊技球 B は、極めて高い確率で第一始動口 2 0 0 2 に受入れられる。また、第二ワープ出口 2 6 0 6 b から放出された遊技球 B は、第一始動口 2 0 0 2 に受入れられる可能性がある。更に、第三ワープ出口 2 6 0 6 c から放出された遊技球 B は、第一始動口 2 0 0 2 に受入れられることはない。

10

【 2 4 9 8 】

更に、センター下役物 2 6 0 0 は、センター下役物ベース 2 6 0 1 の枠内を後方から閉鎖しているセンター下奥ユニット 2 6 3 0 と、センター下役物ベース 2 6 0 1 の右下隅に取付けられているアタッカユニット 2 6 7 0 と、センター下役物ベース 2 6 0 1 の枠内に取付けられておりセンター下ワープ入口 2 6 0 5 に進入した遊技球 B を複数のセンター下ワープ出口 2 6 0 6 (第一ワープ出口 2 6 0 6 a 、第二ワープ出口 2 6 0 6 b 、第三ワープ出口 2 6 0 6 c) の何れかに振分けるワープ通路内振分装置 2 6 8 0 と、を備えている。

【 2 4 9 9 】

アタッカユニット 2 6 7 0 は、大入賞口 2 0 0 5 を有しており、ワープ通路内振分装置 2 6 8 0 は、第一始動口 2 0 0 2 を有している。

20

【 2 5 0 0 】

ワープ通路内振分装置 2 6 8 0 は、センター下ワープ入口 2 6 0 5 に進入した遊技球 B を左右何れかに振分ける第一振分装置と、第一振分装置により左側へ振分けられた遊技球 B を第三ワープ出口 2 6 0 6 c 側又は第三振分装置側の何れかに振分ける第二振分装置と、第一振分装置により右側に振分けられた遊技球 B と第二振分装置により第三振分装置側へ振分けられた遊技球 B を第一ワープ出口 2 6 0 6 a 又は第二ワープ出口 2 6 0 6 b の何れかに振分ける第三振分装置と、を備えている。第一振分装置により右側へ振分けられた遊技球 B は、センター下役物 2 6 0 0 のセンター下奥球通路部材 2 6 3 5 を通って第三振分装置へ送られる。

30

【 2 5 0 1 】

[2 8 - 1 a . センター下役物ベース]

次に、センター下役物 2 6 0 0 のセンター下役物ベース 2 6 0 1 について、主に図 2 4 1 乃至図 2 4 3 、及び図 2 4 6 等を参照して詳細に説明する。センター下役物ベース 2 6 0 1 は、透明な合成樹脂により形成されている。センター下役物ベース 2 6 0 1 は、平板状で後面の一部が遊技パネル 1 1 0 0 の前面に当接する台板 2 6 0 1 a と、台板 2 6 0 1 a を前後に貫通している開口 2 6 0 1 b と、台板 2 6 0 1 a における開口 2 6 0 1 b の周囲から前方へ突出している周壁部 2 6 0 1 c と、台板 2 6 0 1 a から後方へ突出しており遊技パネル 1 1 0 0 の開口部 1 1 0 2 内に挿入される後壁部 2 6 0 1 d と、を備えている。

【 2 5 0 2 】

センター下役物ベース 2 6 0 1 における台板 2 6 0 1 a の左辺及び下辺は、前構成部材 1 0 0 0 の内レール 1 0 0 2 及び右下レール 1 0 0 4 に沿うように円弧状に形成されている。台板 2 6 0 1 a の上辺は、左端付近が上方へ延出している。台板 2 6 0 1 a の右辺は、上端から下方へ垂直に延びており、下端付近が右方へ延出している。この台板 2 6 0 1 a の右方に延出している部位に、大入賞口 2 0 0 5 を有したアタッカユニット 2 6 7 0 が設けられている。センター下役物ベース 2 6 0 1 の開口 2 6 0 1 b は、台板 2 6 0 1 a の中央に対して右寄りに設けられている。

40

【 2 5 0 3 】

センター下役物ベース 2 6 0 1 の周壁部 2 6 0 1 c は、開口 2 6 0 1 b の外周の上側及び左右両側を囲むように設けられており、下方へ開放されている。周壁部 2 6 0 1 c の上

50

辺部は、遊技盤 5 A に組立てた時に遊技領域 5 a の左右方向中央が最も高く、左右両外側へ低くなるように傾斜している。周壁部 2 6 0 1 c の上辺部は、左端側が台板 2 6 0 1 a の円弧状の左辺付近まで延出しており、右端側が台板 2 6 0 1 a の右辺まで延出している。上辺部の左端には左アウト口 2 6 0 7 が設けられており、上辺部の右端には右アウト口 2 6 0 8 が設けられている。

【 2 5 0 4 】

また、周壁部 2 6 0 1 c の左辺部は、上辺部の左端から台板 2 6 0 1 a の左辺に沿って円弧状に下方へ延出している。この周壁部 2 6 0 1 c の左辺部は、台板 2 6 0 1 a の左辺から一定の距離をあけた部位から前方へ延出しており、遊技盤 5 A に組立てた時に内レー
10 ル 1 0 0 2 との間に遊技球 B が流通可能な隙間を形成することができる。また、周壁部 2 6 0 1 c の右辺部は、上辺部の右端から台板 2 6 0 1 a の右辺に沿って垂直に下方へ延出しており、アタッカユニット 2 6 7 0 が取付けられる部位の左方を通って台板 2 6 0 1 a の下辺付近まで延出している。

【 2 5 0 5 】

センター下役物ベース 2 6 0 1 は、台板 2 6 0 1 a における開口 2 6 0 1 b と周壁部 2 6 0 1 c の上辺部及び左辺部とで囲まれている部位に、表左装飾体 2 6 1 0 を取付けるための装飾体取付部 2 6 0 1 e を、備えている。また、センター下役物ベース 2 6 0 1 は、装飾体取付部 2 6 0 1 e において、台板 2 6 0 1 a から円柱状に突出しており上下方向へ
20 間隔をあけて円弧状に設けられている複数のレンズ部 2 6 0 1 f と、夫々のレンズ部 2 6 0 1 f の前面の周縁部に設けられている円環状の装飾部 2 6 0 1 g と、夫々のレンズ部 2 6 0 1 f 同士を繋ぐように台板 2 6 0 1 a から前方へ膨出している連結部 2 6 0 1 h と、を備えている。

【 2 5 0 6 】

レンズ部 2 6 0 1 f は、円環状の装飾部 2 6 0 1 g よりも内側の部位が、前後方向へ膨出した凸レンズ状に形成されている。レンズ部 2 6 0 1 f は、後方に設けられる表左装飾
基板 2 6 0 2 の点状に発光する LED 2 6 0 2 a からの光を、レンズ効果により光の拡散を抑制させた状態で前方へ照射させることができる。複数のレンズ部 2 6 0 1 f は、表左装飾体 2 6 1 0 の透光絵柄部 2 6 1 4 c における円形の部位と対応した部位に設けられて
いる。

【 2 5 0 7 】

装飾部 2 6 0 1 g は、円形のレンズ部 2 6 0 1 f の中央を中心とした放射線上に延びた突条が、周方向へ複数列設されている。この装飾部 2 6 0 1 g は、後方に設けられる表左
30 装飾基板 2 6 0 2 の LED 2 6 0 2 a からの光を、拡散させて前方へ照射させることができる。装飾部 2 6 0 1 g は、表左装飾体 2 6 1 0 の透光絵柄部 2 6 1 4 c における円形の部位と対応した部位に設けられている。装飾部 2 6 0 1 g は、表左装飾体 2 6 1 0 の透光絵柄部 2 6 1 4 c における環状部の部位を通して前方（遊技者側）から視認することができ、表左装飾体 2 6 1 0 の加飾層 2 6 1 2 の絵柄に立体感を付与することができる。

【 2 5 0 8 】

レンズ部 2 6 0 1 f 、装飾部 2 6 0 1 g 、及び連結部 2 6 0 1 h は、遊技盤 5 A に組立てた時に、表左装飾体 2 6 1 0 の前方へ膨出した立体部 2 6 1 6 の内部に位置している。
40 センター下役物ベース 2 6 0 1 は、台板 2 6 0 1 a から前方へ突出しているレンズ部 2 6 0 1 f 及び連結部 2 6 0 1 h の後側が、台板 2 6 0 1 a の後面よりも前方へ凹んでおり、その凹んでいる部位にリフレクタ 2 6 0 3 が挿入される。

【 2 5 0 9 】

[2 8 - 1 b . 表左装飾体]

次に、センター下役物 2 6 0 0 の表左装飾体 2 6 1 0 について、主に図 2 4 4 乃至図 2 4 7 等を参照して詳細に説明する。表左装飾体 2 6 1 0 は、センター下役物ベース 2 6 0 1 における周壁部 2 6 0 1 c の内側で開口 2 6 0 1 b の左外側に設けられている装飾体取
付部 2 6 0 1 e に前方から取付けられるものである。表左装飾体 2 6 1 0 は、透明なベ
50 スシート 2 6 1 1 と、ベースシート 2 6 1 1 の裏面に施されている加飾層 2 6 1 2 と、加

飾層 2612 の裏側に施されている下地層 2613 と、を有している（図 245 を参照）。

【2510】

ベースシート 2611 は、ポリエチレンテレフタレート樹脂、ポリカーボネイト樹脂、ABS 樹脂、AES 樹脂、PMMA（ポリメタクリル酸メチル）樹脂、ポリプロピレン樹脂、ポリエチレン樹脂、ポリスチレン樹脂、耐衝撃性ポリスチレン樹脂、ポリ塩化ビニル、のような熱可塑性樹脂によりシート状に形成されている。

【2511】

加飾層 2612 は、図 245 に示すように、ヤシの木の絵柄からなる絵柄部 2614 を形成している。この加飾層 2612 は、スクリーン印刷により色付き（カラー）で形成されている。

10

【2512】

絵柄部 2614 は、加飾層 2612 により形成されており、絵柄の内部において加飾層 2612 が意図的に設けられていない部位も含んでいる。この絵柄部 2614 は、主体となる主絵柄部 2614a と、主絵柄部 2614a の背景となる副絵柄部 2614b と、主絵柄部 2614a 及び副絵柄部 2614b よりも光の透過度が高い透光絵柄部 2614c と、を有している。主絵柄部 2614a は、手前のヤシの木の絵柄の部位であり、副絵柄部 2614b は、後側のヤシの木の絵柄の部位である。

【2513】

透光絵柄部 2614c は、主絵柄部 2614a としての手前のヤシの木における幹の部位に、中心の円状部と、円状部と同心円の環状部と、からなる円形の部位と、手前のヤシの木の節の部位と、に設けられている。透光絵柄部 2614c の円形の部位は、手前のヤシの木の節と節との間に設けられており、幹の長手方向へ複数（ここでは六つ）設けられている。この透光絵柄部 2614c は、加飾層 2612 が設けられておらず、透明である。従って、センター下役物 2600 に組立てた時に、透光絵柄部 2614c の円形の部位では、後方に配置されるセンター下役物ベース 2601 の装飾部 2601g が、円形の部位の環状部を通して前方から視認することができる（図 247（b）を参照）。

20

【2514】

下地層 2613 は、加飾層 2612 の発色を良くすると共に、加飾層 2612 とベースシート 2611 との接着性を高めるためのものである。この下地層 2613 は、光透過の度合いを調整する機能を有している。本実施形態の下地層 2613 は、灰色であり、後方からの光を透過し難くしている。これにより、後方からの光によって、主絵柄部 2614a 及び副絵柄部 2614b よりも透光絵柄部 2614c を、より明るく見せることができる。この下地層 2613 は、スクリーン印刷により形成されている。なお、図示は省略するが、加飾層 2612 の表面側には、加飾層 2612 の全体を覆う透明な保護層が設けられている。

30

【2515】

なお、図 245 において、クロスハッチングの部位は、絵柄が施されていない部位であり、加飾層 2612 及び下地層 2613 が設けられていないベースシート 2611 のままの透明な部位である。

【2516】

また、表左装飾体 2610 は、平板状の平板部 2615 と、平板部 2615 よりも前方へ膨出している立体部 2616 と、平板部 2615 を貫通している丸孔の第一取付孔 2617 と、第一取付孔 2617 とは平板部 2615 の異なる位置で貫通している長孔の第二取付孔 2618 と、平板部 2615 を貫通している位置決孔 2619 と、を有している。換言すると、表左装飾体 2610 は、前方へ膨出している立体部 2616 から、平板部 2615 がフランジ状に外方へ延出している。

40

【2517】

表左装飾体 2610 の立体部 2616 は、絵柄部 2614 における主絵柄部 2614a の部位に設けられている。つまり、絵柄における手前のヤシの木が立体部 2616 により立体的に形成されている。

50

【 2 5 1 8 】

なお、図 2 4 4 (b) において拡大して示すように、主絵柄部 2 6 1 4 a (図中、網掛け部分) と副絵柄部 2 6 1 4 b との境界は、立体部 2 6 1 6 側に位置しており、副絵柄部 2 6 1 4 b の一部が立体部 2 6 1 6 側に延出している。つまり、立体部 2 6 1 6 は、主絵柄部 2 6 1 4 a よりも一回り広い範囲の部位が膨出している。換言すると、立体部 2 6 1 6 よりも主絵柄部 2 6 1 4 a が小さく形成されている。主絵柄部 2 6 1 4 a は、下地層 2 6 1 3 よりも小さく、立体部 2 6 1 6 及び下地層 2 6 1 3 の中では一番面積が狭い。

【 2 5 1 9 】

表左装飾体 2 6 1 0 では、主絵柄部 2 6 1 4 a の周縁と立体部 2 6 1 6 の周縁との間の立体部 2 6 1 6 側に、主絵柄部 2 6 1 4 a が設けられていない余白部 2 6 1 0 a が設けら

10

【 2 5 2 0 】

詳述すると、ヤシの木の絵柄 (主絵柄部 2 6 1 4 a) の周縁部が、立体部 2 6 1 6 から平板部 2 6 1 5 側へ延出していると、絵柄における平板部 2 6 1 5 と接している付近の立体部 2 6 1 6 側が側方を向いているのに対して、当該絵柄の平板部 2 6 1 5 側が前方を向くこととなるため、立体的なヤシの木 (絵柄) が不自然に見えてしまい、絵柄と立体部 2 6 1 6 とによる立体的な装飾効果が低下してしまう問題がある。これに対して、本実施形態では、ヤシの木の絵柄の周縁部 (主絵柄部 2 6 1 4 a と副絵柄部 2 6 1 4 b との境界) を、立体部 2 6 1 6 側 (余白部 2 6 1 0 a よりも内側) に位置させているため、主絵柄部 2 6 1 4 a の周縁部が平板部 2 6 1 5 により前方を向くことはない。これにより、ヤシの木の絵柄 (主絵柄部 2 6 1 4 a) が不自然に見えることはなく、立体的な主絵柄部 2 6 1 4 a と立体部 2 6 1 6 とによる装飾効果を確実に発揮させることができる。

20

【 2 5 2 1 】

第一取付孔 2 6 1 7 は、平板部 2 6 1 5 の左上隅付近と右下隅付近の二箇所に設けられている。第一取付孔 2 6 1 7 の内径は、取付ネジ 2 6 0 4 のネジ部 2 6 0 4 a の直径の約 2 倍である (図 2 4 7 を参照) 。第二取付孔 2 6 1 8 は、平板部 2 6 1 5 の右上隅付近に設けられている。第二取付孔 2 6 1 8 の短軸の長さは、取付ネジ 2 6 0 4 のネジ部 2 6 0 4 a の直径の約 2 倍である (図 2 4 7 を参照) 。位置決孔 2 6 1 9 は、第一取付孔 2 6 1 7 に隣接して設けられている。位置決孔 2 6 1 9 の内径は、センター下役物ベース 2 6 0 1 の円柱状に突出している位置決突起 2 6 0 1 i の直径の約 2 倍である。従って、表左装飾体 2 6 1 0 は、センター下役物 2 6 0 0 に組立てた時に、台板 2 6 0 1 a の面に沿った方向へ所定量のガタツキ (遊び) を有した状態で取付けられる。

30

【 2 5 2 2 】

また、第一取付孔 2 6 1 7、第二取付孔 2 6 1 8、及び位置決孔 2 6 1 9 は、絵柄部 2 6 1 4 における副絵柄部 2 6 1 4 b が設けられている平板部 2 6 1 5 に形成されている。つまり、第一取付孔 2 6 1 7、第二取付孔 2 6 1 8、及び位置決孔 2 6 1 9 が、主絵柄部 2 6 1 4 a (立体部 2 6 1 6) に設けられていない。これにより、第一取付孔 2 6 1 7 及び第二取付孔 2 6 1 8 を通して表左装飾体 2 6 1 0 をセンター下役物ベース 2 6 0 1 に取付けるための取付ネジ 2 6 0 4 が、主絵柄部 2 6 1 4 a の一部を隠すようなことはなく、遊技者に対して主絵柄部 2 6 1 4 a を良好な状態で視認させることができ、主絵柄部 2 6 1 4 a の絵柄による装飾効果を確実に発揮させることができる。

40

【 2 5 2 3 】

更に、第一取付孔 2 6 1 7 や第二取付孔 2 6 1 8 等を平板部 2 6 1 5 に設けていることから、それらが立体部 2 6 1 6 から離れた位置に設けられているため、第一取付孔 2 6 1 7 や第二取付孔 2 6 1 8 等 (取付ネジ 2 6 0 4) を目立ち難くすることができ、上述と同様の作用効果を奏することができる。

【 2 5 2 4 】

50

本実施形態の表左装飾体 2610 は、平坦なベースシート 2611 に、加飾層 2612 及び下地層 2613 を施して中間品を形成した上で、当該中間品を所定の温度に加熱した状態で、圧空成型や真空成型により立体部 2616 を膨出させた後に、外周をトリム（切断）すると共に、第一取付孔 2617、第二取付孔 2618、及び位置決孔 2619 を穿設したものである。表左装飾体 2610 は、上記のような方法で製造されていることから、射出成型品と比較して安価に製造することができ、パチンコ機 1 にかかるコストの増加を抑制させることができる。

【2525】

また、上記のように、表左装飾体 2610 を、容易に製造することができることから、絵柄部 2614 や立体部 2616 等の異なる表左装飾体 2610 を容易に製造することができる。従って、絵柄や形状の異なる表左装飾体 2610 に交換することで、機種変更やデザイン変更を容易に行うことができ、遊技者の関心を引き付けやすいパチンコ機 1 を提供しやすくすることができると共に、コストの増加を抑制することが可能なパチンコ機 1 を提供することができる。

10

【2526】

本実施形態の表左装飾体 2610 は、上述したように、薄いシート状の部材により形成されているため、外観からのイメージよりも軽いものとすることができ、パチンコ機 1 にかかる重量の増加を低減させることができる。

【2527】

なお、表左装飾体 2610（ベースシート 2611）の厚さは、0.2mm～0.6mm の範囲内のものである。この厚さよりも薄いと、全体の強度・剛性が低くなることで取付けた時に自重により所望の形状を保つことができなくなる恐れがあると共に、立体部 2616 の形状によっては破れが生じる恐れがあるためである。また、この厚さよりも厚いと、圧空成型や真空成型等による成型時において、立体部 2616 を所望（成型型）の形状に形成することができなくなる恐れがあると共に、表左装飾体 2610 の重量が無用に重くなることを抑制するためである。

20

【2528】

この表左装飾体 2610 は、薄いベースシート 2611 を母体として形成されていることから、温度や湿度等の環境変化により伸びたり縮んだりする（伸縮する）。この表左装飾体 2610 は、上述したように、第一取付孔 2617 及び第二取付孔 2618 と取付ネジ 2604 との関係、及び、位置決孔 2619 と位置決突起 2601i との関係、により、所定量のガタツキを有した状態でセンター下役物ベース 2601 に取付けられるため、環境変化による伸縮に対応することができる。これにより、環境変化による伸縮によって、表左装飾体 2610 が引っ張られたり圧縮されたりして変形してしまうことを防止することができる。

30

【2529】

また、表左装飾体 2610 を、所定量のガタツキを有した状態で取付けるようにしているため、成型によって平板部 2615 にうねりが生じていても、センター下役物ベース 2601 に取付けることができる。

【2530】

更に、表左装飾体 2610 をセンター下役物ベース 2601 に取付けている取付ネジ 2604 を、座付のネジとしているため、表左装飾体 2610 を取付けた時に力が集中することはなく、表左装飾体 2610 を良好な状態で取付けることができる。

40

【2531】

ところで、立体的な形状の部位を有した装飾体を形成する方法として、射出成型を用いるようにした場合、成型金型により所望の形状に形成し易いため、立体的な形状の部位の後面に、装飾体を取付けるための取付ボス等を形成することができる。これに対して、圧空成型や真空成型を用いるようにした場合、加熱されたシート状の部材を伸ばして所望の形状にすることから、立体的な形状の部位（立体部 2616）の後面に取付ボス等を形成することはできなかった。これに対して本実施形態の表左装飾体 2610 では、前方へ膨

50

出させた立体部 2616 の外周からフランジ状の平板部 2615 を延出させて、その平板部 2615 に第一取付孔 2617 や第二取付孔 2618 等を設けているため、主絵柄部 2614a が設けられている立体部 2616 をセンター下役物ベース 2601 に取付けることができる。

【2532】

また、上述したように、本実施形態の表左装飾体 2610 は、立体部 2616 から外方へ延出させたフランジ状の平板部 2615 に、第一取付孔 2617 及び第二取付孔 2618 等を設けており、立体部 2616 には射出成型品のように取付けるための取付ボスが設けられていないため、後方から光が照射された時に、当該取付ボスの影が立体部 2616 に写ることはなく、立体部 2616 全体を均一に発光装飾させることができる。

10

【2533】

表左装飾体 2610 は、センター下役物 2600 に組立てた状態で、絵柄部 2614 の透明な透光絵柄部 2614c における複数の円形の部位の後方に、表左装飾基板 2602 の LED 2602a が夫々位置している（図 247(a) を参照）。これにより、表左装飾基板 2602 の LED 2602a を適宜発光させることで、表左装飾体 2610 の透光絵柄部 2614c における円形の部位を、夫々独立して発光装飾させることができる。

【2534】

[28 - 1c . 表左装飾基板]

次に、センター下役物 2600 の表左装飾基板 2602 について、詳細に説明する。表左装飾基板 2602 は、センター下役物ベース 2601 における装飾体取付部 2601e の後方の部位に取付けられており、センター下役物ベース 2601 との間にリフレクタ 2603 を挟持している。表左装飾基板 2602 は、前面に複数の LED 2602a が実装されている。複数の LED 2602a は、センター下役物ベース 2601 の複数のレンズ部 2601f に対応する位置に、一つずつ設けられている。

20

【2535】

表左装飾基板 2602 は、前面に、白色のソルダーレジスト（保護材）がコーティングされている。この白色のソルダーレジストにより、LED 2602a や前方から等の光を反射させることができ、表左装飾基板 2602 の前面全体を明るくすることで、表左装飾体 2610 をより明るく発光装飾させることができる。また、表左装飾基板 2602 の LED 2602a は、フルカラー LED である。更に、表左装飾基板 2602 は、実装される LED 2602a 等の電子部品や他の装飾基板との混同を避けるための文字や記号が、明度や彩度の高い色（例えば、黄色）のインクを用いてスクリーン印刷により施されている。これにより、表左装飾体 2610 を通して、文字や記号を目立ち難くすることができ、表左装飾体 2610 による装飾効果を確実に発揮させることができる。

30

【2536】

この表左装飾基板 2602 は、複数の LED 2602a を適宜発光させることで、センター下役物ベース 2601 のレンズ部 2601f を通して表左装飾体 2610 の透光絵柄部 2614c における円形の部位を、夫々独立して発光装飾させることができる。

【2537】

なお、表左装飾基板 2602 では、LED 2602a 以外の発光しない部材（例えば、コネクタ、抵抗器、LED ドライバ、等）が後面（裏面）に設けられており、発光装飾の妨げとならないように配慮がなされている。

40

【2538】

[28 - 2 . センター下奥ユニット]

次に、センター下役物 2600 のセンター下奥ユニット 2630 について、主に図 248 乃至図 256 等を参照して詳細に説明する。センター下奥ユニット 2630 は、センター下役物ベース 2601 の開口 2601b を後方から閉鎖するように、センター下役物ベース 2601 に取付けられている。センター下奥ユニット 2630 は、前方が開放された箱状で前端がセンター下役物ベース 2601 の後側に取付けられるユニットベース 2631 と、ユニットベース 2631 内に前方から取付けられているセンター下奥前カバー 26

50

3 2 と、センター下奥前カバー 2 6 3 2 の後側に取付けられているセンター下奥装飾体 2 6 4 0 と、ユニットベース 2 6 3 1 の後面に取付けられており前面に複数の LED 2 6 3 3 a が実装されているセンター下奥装飾基板 2 6 3 3 と、センター下奥装飾基板 2 6 3 3 の後側を覆うようにユニットベース 2 6 3 1 に取付けられている基板カバー 2 6 3 4 と、センター下奥前カバー 2 6 3 2 の前面に取付けられているセンター下奥球通路部材 2 6 3 5 と、を備えている。

【 2 5 3 9 】

センター下奥ユニット 2 6 3 0 は、前方に開放された箱状に形成されており、センター下役物 2 6 0 0 に組立てた状態では、内部にワープ通路内振分装置 2 6 8 0 が配置される。このセンター下奥ユニット 2 6 3 0 は、センター下奥装飾体 2 6 4 0 によりワープ通路内振分装置 2 6 8 0 の後方を装飾するものである。

10

【 2 5 4 0 】

センター下奥ユニット 2 6 3 0 のセンター下奥球通路部材 2 6 3 5 は、センター下奥前カバー 2 6 3 2 の前面における開口部 2 6 3 2 a の右方に取付けられている。センター下奥球通路部材 2 6 3 5 は、ワープ通路内振分装置 2 6 8 0 の第一振分装置から受取った遊技球 B を、スパイラル状に下方へ誘導した後に、再びワープ通路内振分装置 2 6 8 0 の第三振分装置へ受け渡すものである。

【 2 5 4 1 】

[2 8 - 2 a . ユニットベース]

センター下奥ユニット 2 6 3 0 のユニットベース 2 6 3 1 は、センター下役物ベース 2 6 0 1 の開口 2 6 0 1 b を後方から閉鎖するように、センター下役物ベース 2 6 0 1 の後側に取付けられる。このユニットベース 2 6 3 1 は、前方が開放された箱状で、透明な部材により形成されている。ユニットベース 2 6 3 1 は、正面視において、左右方向中央から右寄りの位置に後壁を貫通している三つの開口部 2 6 3 1 a と、三つの開口部 2 6 3 1 a の左方で後壁を貫通している貫通孔 2 6 3 1 b と、を有している。三つの開口部 2 6 3 1 a は、センター下奥装飾体 2 6 4 0 の立体部 2 6 4 6 の後方となる部位に設けられている。貫通孔 2 6 3 1 b は、ワープ通路内振分装置 2 6 8 0 等からの熱を後方へ排出するためのものである。

20

【 2 5 4 2 】

また、ユニットベース 2 6 3 1 は、三つの開口部 2 6 3 1 a の夫々の間の部位から前方へ延出している平板状の一对の仕切部 2 6 3 1 c を、有している。一对の仕切部 2 6 3 1 c は、センター下奥ユニット 2 6 3 0 に組立てた時に、センター下奥装飾体 2 6 4 0 の立体部 2 6 4 6 の内部に挿入されており、主絵柄部 2 6 4 4 a における文字の部位の左右のシーサーとの間に位置している。一对の仕切部 2 6 3 1 c により、主絵柄部 2 6 4 4 a の文字の部位とシーサーの部位とを夫々別々に発光装飾させることができる。

30

【 2 5 4 3 】

[2 8 - 2 b . センター下奥前カバー]

センター下奥ユニット 2 6 3 0 のセンター下奥前カバー 2 6 3 2 は、左右両端が、ユニットベース 2 6 3 1 の前端の左右両端に取付けられる。センター下奥前カバー 2 6 3 2 は、透明平板状で、左右の両側端面が前方へ向くように湾曲しており、ユニットベース 2 6 3 1 に取付けた時に、左右の両端よりも内側の部位が、ユニットベース 2 6 3 1 の後壁の前面付近に位置している（図 2 5 4 を参照）。センター下奥前カバー 2 6 3 2 は、センター下奥装飾体 2 6 4 0 の立体部 2 6 4 6 が挿入される開口部 2 6 3 2 a を有している。開口部 2 6 3 2 a の内形形状は、立体部 2 6 4 6 の外形形状よりも若干大きい。また、センター下奥前カバー 2 6 3 2 は、開口部 2 6 3 2 a の左方において前後に貫通している貫通孔 2 6 3 2 b を、有している。貫通孔 2 6 3 2 b は、ユニットベース 2 6 3 1 の貫通孔 2 6 3 1 b の前方の部位に設けられている。

40

【 2 5 4 4 】

センター下奥前カバー 2 6 3 2 は、前方へ湾曲している左右両端の夫々の外側に、後方から前方へ向かって凹んでいる支持溝 2 6 3 2 c を、有している（図 2 5 1 及び図 2 5 5

50

を参照)。これら支持溝 2 6 3 2 c 内には、センター下奥装飾体 2 6 4 0 の左右の両辺縁が夫々遊嵌状態で挿入される。

【 2 5 4 5 】

また、センター下奥前カバー 2 6 3 2 は、後面から後方へ円柱状に突出している複数の取付ボス 2 6 3 2 d と、取付ボス 2 6 3 2 d に隣接して後方へ円柱状に突出している位置決突起 2 6 3 2 e と、を有している。取付ボス 2 6 3 2 d は、左右方向の中央付近における上端付近と下端付近の二箇所にて設けられている。取付ボス 2 6 3 2 d は、センター下奥装飾体 2 6 4 0 の厚さよりも長く後方へ突出している。上側の取付ボス 2 6 3 2 d は、センター下奥装飾体 2 6 4 0 の第一取付孔 2 6 4 7 に挿入され、下側の取付ボス 2 6 3 2 d は、センター下奥装飾体 2 6 4 0 の第二取付孔 2 6 4 8 に挿入される。また、位置決突起 2 6 3 2 e は、センター下奥装飾体 2 6 4 0 の位置決孔 2 6 4 9 に挿入される。

10

【 2 5 4 6 】

更に、センター下奥前カバー 2 6 3 2 は、左右の支持溝 2 6 3 2 c 内に設けられており前後に延びている位置決部 2 6 3 2 f を、有している。この位置決部 2 6 3 2 f は、センター下奥装飾体 2 6 4 0 の位置決スリット 2 6 5 0 に挿入される。

【 2 5 4 7 】

このセンター下奥前カバー 2 6 3 2 は、センター下奥装飾体 2 6 4 0 の絵柄（絵柄部 2 6 4 4 ）を前方から視認することができるように、後側にセンター下奥装飾体 2 6 4 0 が取付けられるものである。また、センター下奥前カバー 2 6 3 2 は、センター下奥装飾体 2 6 4 0 を、所定量のガタツキを有した状態で取付けることができる。

20

【 2 5 4 8 】

[2 8 - 2 c . センター下奥装飾体]

センター下奥ユニット 2 6 3 0 のセンター下奥装飾体 2 6 4 0 は、センター下奥前カバー 2 6 3 2 の後側に取付けられるものである。センター下奥装飾体 2 6 4 0 は、透明なベースシート 2 6 4 1 と、ベースシート 2 6 4 1 の裏面に施されている加飾層 2 6 4 2 と、加飾層 2 6 4 2 の裏側に施されている下地層 2 6 4 3 と、を有している（図 2 5 3 を参照）。

【 2 5 4 9 】

ベースシート 2 6 4 1 は、ポリエチレンテレフタレート樹脂、ポリカーボネイト樹脂、ABS樹脂、AES樹脂、PMMA（ポリメタクリル酸メチル）樹脂、ポリプロピレン樹脂、ポリエチレン樹脂、ポリスチレン樹脂、耐衝撃性ポリスチレン樹脂、ポリ塩化ビニル、のような熱可塑性樹脂によりシート状に形成されている。

30

【 2 5 5 0 】

加飾層 2 6 4 2 は、図 2 5 3 に示すように、所定の絵柄部 2 6 4 4 を形成している。この加飾層 2 6 4 2 は、スクリーン印刷により色付き（カラー）で形成されている。絵柄部 2 6 4 4 により形成されている絵柄は、左右方向中央から右寄りの位置に、縦書きの「運命の道」の文字を有していると共に、当該文字の左右両側の「シーサー」がを有している。また、二頭のシーサーの下方に、円弧状の「虹」とその下方に「波」とを有している。更に、シーサーの左右両外側に、複数の「ヤシの木」と、左右に長い複数の「流水文」と、を有している。

40

【 2 5 5 1 】

絵柄部 2 6 4 4 は、加飾層 2 6 4 2 により形成されており、絵柄の内部において加飾層 2 6 4 2 が意図的に設けられていない部位も含んでいる。この絵柄部 2 6 4 4 は、主体となる主絵柄部 2 6 4 4 a と、主絵柄部 2 6 4 4 a の背景となる副絵柄部 2 6 4 4 b と、主絵柄部 2 6 4 4 a 及び副絵柄部 2 6 4 4 b よりも光の透過度が高い透光絵柄部 2 6 4 4 c と、を有している。主絵柄部 2 6 4 4 a は、「運命の道」の文字の部位と、その左右両側の「シーサー」の部位であり、副絵柄部 2 6 4 4 b は、残りの部位である。

【 2 5 5 2 】

透光絵柄部 2 6 4 4 c は、図 2 5 3 において、シーサーやヤシの木等の輪郭線（白色の線）の部位である。この透光絵柄部 2 6 4 4 c は、加飾層 2 6 4 2 として、透明な紫外線

50

硬化インクを印刷した上で、波長の異なる紫外線を照射して不規則なちりめん状のシワ（所謂、チヂミ印刷）が形成されており、前方や後方からの光を拡散させることができると共に、後方のLED 2633aの点発光を抑制してLED 2633aを目立ち難くすることができる。この透光絵柄部2644cは、加飾層2642ではあるものの、後側に下地層2643が設けられていない。

【2553】

下地層2643は、加飾層2642の発色を良くすると共に、加飾層2642とベースシート2641との接着性を高めるためのものである。また、下地層2641は、光透過の度合いを調整する機能を有している。本実施形態の下地層2643は、透光絵柄部2644cの後側には設けられていない。本実施形態の下地層2643は、白色であり、後方からの光を透過させることができる。これにより、後方からの光によって、絵柄部2644の全体を明るく見せる（発光装飾させる）ことができる。この下地層2643は、スクリーン印刷により形成されている。なお、図示は省略するが、加飾層2642の表面側には、加飾層2642の全体を覆う透明な保護層が設けられている。

10

【2554】

また、センター下奥装飾体2640は、平板状の平板部2645と、平板部2645よりも前方へ膨出している立体部2646と、を有している。換言すると、センター下奥装飾体2640は、前方へ膨出している立体部2646から、平板部2645がフランジ状に外方へ延出している。

【2555】

立体部2646は、センター下奥前カバー2632の前面における開口部2632aの周囲の部分よりも前方へ突出するように、センター下奥前カバー2632の開口部2632aに後方から挿入される。また、センター下奥装飾体2640は、平板部2645を貫通している丸孔の第一取付孔2647と、第一取付孔2647とは平板部2645の異なる位置で貫通している長孔の第二取付孔2648と、平板部2645を貫通している位置決孔2649と、平板部2645の左右両端に設けられている位置決スリット2650と、を有している。

20

【2556】

センター下奥装飾体2640の立体部2646は、絵柄部2644における主絵柄部2644aの部位に設けられている。つまり、絵柄における「運命の道」の文字の部位とその左右両側の「シーサー」が、立体部2646により立体的に形成されている。

30

【2557】

なお、図252(a)において拡大して示すように、主絵柄部2644a（図中、網掛け部分）と副絵柄部2644bとの境界は、立体部2646側に位置しており、副絵柄部2644bの一部が立体部2646側に延出している。つまり、立体部2646は、主絵柄部2644aよりも一回り広い範囲の部位が膨出している。換言すると、立体部2646よりも主絵柄部2644aが小さく形成されている。主絵柄部2644aは、下地層2643よりも小さく、立体部2646及び下地層2643の中では一番面積が狭い。

【2558】

センター下奥装飾体2640では、主絵柄部2644aの周縁と立体部2646の周縁との間の立体部2646側に、主絵柄部2644aが設けられていない余白部2652が設けられている。この余白部2652は、立体部2646の周縁に沿うように略全周に亘って環状に設けられている。従って、環状の余白部2652よりも内側に主絵柄部2644aが設けられている。本実施形態では、余白部2652が副絵柄部2644bの一部に含まれている。

40

【2559】

詳述すると、文字とシーサーの絵柄（主絵柄部2644a）の周縁部が、立体部2646から平板部2645側へ延出していると、絵柄における平板部2645と接している付近の立体部2646側が側方に向いているのに対して、当該絵柄の平板部2645側が前方を向くこととなるため、立体的なシーサー（絵柄）が不自然に見えてしまい、絵柄と立

50

体部 2 6 4 6 とによる立体的な装飾効果が低下してしまう問題がある。これに対して、本実施形態では、シーサーの絵柄の周縁部（主絵柄部 2 6 4 4 a と副絵柄部 2 6 4 4 b との境界）を、立体部 2 6 4 6 側（余白部 2 6 5 2 よりも内側）に位置させているため、主絵柄部 2 6 4 4 a の周縁部が平板部 2 6 4 5 により前方を向くことはない。これにより、シーサーの絵柄（主絵柄部 2 6 4 4 a）が不自然に見えることはなく、立体的な主絵柄部 2 6 4 4 a と立体部 2 6 4 6 とによる装飾効果を確実に発揮させることができる。

【 2 5 6 0 】

第一取付孔 2 6 4 7 は、平板部 2 6 4 5 の左右方向の中央上端付近に設けられている。第一取付孔 2 6 4 7 の内径は、センター下奥前カバー 2 6 3 2 の取付ボス 2 6 3 2 d の直径よりも若干大きい。第二取付孔 2 6 4 8 は、平板部 2 6 4 5 の左右方向の中央下端付近に設けられており、長孔が上下に延びている。第二取付孔 2 6 4 8 の短軸の長さは、取付ボス 2 6 3 2 d の直径よりも若干大きい。位置決孔 2 6 4 9 は、第一取付孔 2 6 4 7 及び第二取付孔 2 6 4 8 に夫々隣接して設けられている。第一取付孔 2 6 4 7 に隣接している位置決孔 2 6 4 9 は、センター下奥前カバー 2 6 3 2 の位置決突起 2 6 3 2 e の直径よりも若干大きい内径の丸孔である。一方、第二取付孔 2 6 4 8 に隣接している位置決孔 2 6 4 9 は、上下に延びた長孔であり、短軸の長さが位置決突起 2 6 3 2 e の直径よりも若干大きい。

10

【 2 5 6 1 】

位置決スリット 2 6 5 0 は、平板部 2 6 4 5 の左右両端における上下方向の中央付近において左右方向に延びている。位置決スリット 2 6 5 0 は、夫々が平板部 2 6 4 5 の左右方向の外方へ開放されている。位置決スリット 2 6 5 0 の上下方向の幅は、センター下奥前カバー 2 6 3 2 の位置決部 2 6 3 2 f の上下方向の幅よりも、若干大きい。

20

【 2 5 6 2 】

センター下奥装飾体 2 6 4 0 は、左右両端が、センター下奥前カバー 2 6 3 2 の支持溝 2 6 3 2 c に後方から挿入されると共に、センター下奥前カバー 2 6 3 2 の取付ボス 2 6 3 2 d が、センター下奥装飾体 2 6 4 0 の厚さよりも長く突出していることから、センター下奥ユニット 2 6 3 0 に組立てた時に、上下方向、及び、前後方向へ、所定量のガタツキ（遊び）を有した状態で取付けられる。

【 2 5 6 3 】

また、センター下奥装飾体 2 6 4 0 は、前方のセンター下奥前カバー 2 6 3 2 から後方へ突出した取付ボス 2 6 3 2 d に取付けられることから、センター下奥装飾体 2 6 4 0 が後方から取付ネジ（図示は省略）により取付けられるため、当該取付ネジが絵柄部 2 6 4 4 の一部を隠すようなことはなく、遊技者に対して絵柄部 2 6 4 4 を良好な状態で視認させることができ、絵柄部 2 6 4 4 の絵柄による装飾効果を確実に発揮させることができる。

30

【 2 5 6 4 】

更に、センター下奥装飾体 2 6 4 0 は、センター下奥前カバー 2 6 3 2 に取付けられる部位を、周縁付近に設けているため、取付けられる部位を目立ち難くすることができ、上述と同様の作用効果を奏することができる。

【 2 5 6 5 】

また、センター下奥装飾体 2 6 4 0 は、左右両端側を前方へ湾曲させているため、立体部 2 6 4 6 に加えて、湾曲によっても立体感（奥行感）を付与することができると共に、箱状の内面の後面と左右両面とを装飾することができる。

40

【 2 5 6 6 】

本実施形態のセンター下奥装飾体 2 6 4 0 は、平坦なベースシート 2 6 4 1 に、加飾層 2 6 4 2 及び下地層 2 6 4 3 を施して中間品を形成した上で、当該中間品を所定の温度に加熱した状態で、圧空成型や真空成型により立体部 2 6 4 6 を膨出させた後に、外周をトリム（切断）すると共に、第一取付孔 2 6 4 7、第二取付孔 2 6 4 8、及び位置決孔 2 6 4 9 等の孔を穿設したものである。センター下奥装飾体 2 6 4 0 は、上記のような方法で製造されていることから、射出成型品と比較して安価に製造することができ、パチンコ機 1 にかかるコストの増加を抑制させることができる。

50

【2567】

また、上記のように、センター下奥装飾体2640を、容易に製造することができることから、絵柄部2644や立体部2646等の異なるセンター下奥装飾体2640を容易に製造することができる。従って、絵柄や形状の異なるセンター下奥装飾体2640に交換することで、機種変更やデザイン変更を容易に行うことができ、遊技者の関心を引き付けやすいパチンコ機1を提供し易くすることができると共に、コストの増加を抑制することが可能なパチンコ機1を提供することができる。

【2568】

本実施形態のセンター下奥装飾体2640は、上述したように、薄いシート状の部材により形成されているため、外観からのイメージよりも軽いものとすることができ、パチンコ機1にかかる重量の増加を低減させることができる。

10

【2569】

なお、センター下奥装飾体2640（ベースシート2641）の厚さは、0.2mm～0.6mmの範囲内のものである。この厚さよりも薄いと、全体の強度・剛性が低くなることで取付けた時に自重により所望の形状を保つことができなくなる恐れがあると共に、立体部2616の形状によっては破れが生じる恐れがあるためである。また、この厚さよりも厚いと、圧空成型や真空成型等による成型時において、立体部2646を所望（成型型）の形状に形成することができなくなる恐れがあると共に、センター下奥装飾体2640の重量が無用に重くなることを抑制するためである。

【2570】

このセンター下奥装飾体2640は、薄いベースシート2641を母体として形成されていることから、温度や湿度等の環境変化により伸びたり縮んだりする（伸縮する）。このセンター下奥装飾体2640は、上述したように、第一取付孔2647及び第二取付孔2648と取付ボス2632dとの関係、位置決孔2649と位置決突起2632eとの関係、位置決スリット2650と位置決部2632fとの関係、及び、左右両端と支持溝2632cとの関係、により、所定量のガタツキを有した状態でセンター下奥前カバー2632に取付けられるため、環境変化による伸縮に対応することができる。これにより、環境変化による伸縮によって、センター下奥装飾体2640が引っ張られたり圧縮されたりして変形してしまうことを防止することができる。

20

【2571】

また、センター下奥装飾体2640を、所定量のガタツキを有した状態で取付けるようにしているため、成型によって平板部2645にうねりが生じていても、センター下奥前カバー2632に取付けることができる。

30

【2572】

更に、センター下奥装飾体2640をセンター下奥前カバー2632に取付けている取付ネジ（図示は省略）を、座付のネジとしているため、センター下奥装飾体2640を取付けた時に力が集中することはなく、センター下奥装飾体2640を良好な状態で取付けることができる。

【2573】

ところで、立体的な形状の部位を有した装飾体を形成する方法として、射出成型を用いるようにした場合、成型金型により所望の形状に形成し易いため、立体的な形状の部位の後面に、装飾体を取付けるための取付ボス等を形成することができる。これに対して、圧空成型や真空成型を用いるようにした場合、加熱されたシート状の部材を伸ばして所望の形状にすることから、立体的な形状の部位（立体部2646）の後面に取付ボス等を形成することはできなかった。これに対して本実施形態のセンター下奥装飾体2640では、前方へ膨出させた立体部2646の外周からフランジ状の平板部2645を延出させて、その平板部2645に第一取付孔2647や第二取付孔2648等を設けているため、主絵柄部2644aが設けられている立体部2646をセンター下奥前カバー2632に取付けることができる。

40

【2574】

50

また、上述したように、本実施形態のセンター下奥装飾体 2640 は、立体部 2646 から外方へ延出させたフランジ状の平板部 2645 に、第一取付孔 2647 及び第二取付孔 2648 等を設けており、立体部 2646 には射出成型品のように取付けるための取付ボスが設けられていないため、後方から光が照射された時に、当該取付ボスの影が立体部 2646 に写ることはなく、立体部 2646 全体を均一に発光装飾させることができる。

【2575】

センター下奥装飾体 2640 は、センター下奥ユニット 2630 に組立てた状態で、後方に、センター下奥装飾基板 2633 が位置している（図 256 を参照）。これにより、センター下奥装飾基板 2633 の複数の LED 2633a を適宜発光させることで、センター下奥装飾体 2640 の絵柄を発光装飾させることができると共に、絵柄における透光絵柄部 2644c をチヂミ印刷によりキラキラと明るく発光装飾させることができる。また、立体部 2646 における左右のシーサーや中央の文字を、夫々独立して発光装飾させることができる。

10

【2576】

また、センター下奥装飾体 2640 は、立体部 2646 の左方において前後に貫通している貫通孔 2651 を、有している。貫通孔 2651 は、センター下奥前カバー 2632 に、センター下奥装飾体 2640 を取付けた時に、センター下奥前カバー 2632 の貫通孔 2632b と前後方向が一致する部位に設けられている。この貫通孔 2651 は、ワープ通路内振分装置 2680 等からの熱を後方へ逃がすためのものである。

【2577】

20

センター下奥装飾体 2640 は、センター下役物 2600 に組立てた時に、第一取付孔 2647 及び第二取付孔 2648 の前方に、ワープ通路内振分装置 2680 が位置しており、ワープ通路内振分装置 2680 によって第一取付孔 2647 及び第二取付孔 2648 が前方から視認不能に隠されている。

【2578】

[28 - 2d . センター下奥装飾基板]

センター下奥ユニット 2630 のセンター下奥装飾基板 2633 は、ユニットベース 2631 の後側に取付けられ、前面に複数の LED 2633a が実装されている。また、センター下奥装飾基板 2633 は、前後に貫通している貫通孔 2633b を、有している。貫通孔 2633b は、センター下奥ユニット 2630 に組立てた時に、ユニットベース 2631 の貫通孔 2631b と前後方向が一致する部位に設けられている。この貫通孔 2633b は、ワープ通路内振分装置 2680 等からの熱を後方へ逃がすためのものである。

30

【2579】

センター下奥装飾基板 2633 は、前面に実装されている複数の LED 2633a を適宜発光させることで、センター下奥装飾体 2640 を発光装飾させることができる。

【2580】

センター下奥装飾基板 2633 は、前面に、白色のソルダーレジスト（保護材）がコーティングされている。この白色のソルダーレジストにより、LED 2633a や前方から等の光を反射させることができ、センター下奥装飾基板 2633 の前面全体を明るくすることで、センター下奥装飾体 2640 をより明るく発光装飾させることができる。また、センター下奥装飾基板 2633 の LED 2633a は、フルカラー LED である。更に、センター下奥装飾基板 2633 は、実装される LED 2633a 等の電子部品や他の装飾基板との混同を避けるための文字や記号が、明度や彩度の高い色（例えば、黄色）のインクを用いてスクリーン印刷により施されている。これにより、センター下奥装飾体 2640 を通して、文字や記号を目立ち難くすることができ、センター下奥装飾体 2640 による装飾効果を確実に発揮させることができる。

40

【2581】

なお、センター下奥装飾基板 2633 では、LED 2633a 以外の発光しない部材（例えば、コネクタ、抵抗器、LED ドライバ、等）が後面（裏面）に設けられており、発光装飾の妨げとならないように配慮がなされている。

50

【 2 5 8 2 】

[2 8 - 2 e . 基板カバー]

センター下奥ユニット 2 6 3 0 の基板カバー 2 6 3 4 は、センター下奥装飾基板 2 6 3 3 の後側を覆うように、ユニットベース 2 6 3 1 の後面に取付けられるものである。基板カバー 2 6 3 4 は、前後に貫通している複数のスリット 2 6 3 4 a を、有している。複数のスリット 2 6 3 4 a により、センター下奥装飾基板 2 6 3 3 において発生した熱を後方へ逃がすことができる。また、複数のスリット 2 6 3 4 a の一部は、センター下奥ユニット 2 6 3 0 に組立てた時に、ユニットベース 2 6 3 1 の貫通孔 2 6 3 1 b 及びセンター下奥装飾基板 2 6 3 3 の貫通孔 2 6 3 3 b 等と、前後方向が一致する部位に設けられており、ワープ通路内振分装置 2 6 8 0 等からの熱を後方へ逃がすことができる。

10

【 2 5 8 3 】

[2 8 - 3 . センター上役物]

表ユニット 2 0 0 0 におけるセンター上役物 2 7 0 0 は、図 2 4 0 に示すように、遊技領域 5 a 内の上部で遊技パネル 1 1 0 0 の前面に取付けられている。センター上役物 2 7 0 0 は、枠状に形成されており、枠内を通して遊技パネル 1 1 0 0 の後方に配置された裏ユニット 3 0 0 0 の裏演出ユニット 3 6 0 0 を、前方から視認することができる。

【 2 5 8 4 】

枠状のセンター上役物 2 7 0 0 は、下辺を除いた全周が、遊技パネル 1 1 0 0 の前面よりも前方へ突出しており、遊技領域 5 a 内に打込まれた遊技球 B が、枠内に侵入できないようになっている。

20

【 2 5 8 5 】

センター上役物 2 7 0 0 は、正面視左側の外周面に、遊技領域 5 a 内の遊技球 B が進入可能に開口しているセンター上ワープ入口 2 7 0 1 と、センター上ワープ入口 2 7 0 1 に進入した遊技球 B を放出可能とされ枠内に開口しているセンター上ワープ出口 2 7 0 2 と、センター上ワープ出口 2 7 0 2 から放出された遊技球 B を左右方向に転動させた後に遊技領域 5 a 内へ放出可能なステージ 2 7 0 3 と、を備えている。

【 2 5 8 6 】

センター上役物 2 7 0 0 のステージ 2 7 0 3 は、左右方向の中央側が窪んだ湾曲状で、センター上役物 2 7 0 0 を遊技パネル 1 1 0 0 に取付けた時に、遊技領域 5 a の左右方向の略中央の位置が、その左右両側よりも若干高くなるような波状（W 字状）に形成されている。このステージ 2 7 0 3 は、左右方向中央の左右両側よりも若干高くなっている部位と、その左右両側の最も低くなっている部位とが、前方へ向かって低くなるように傾斜しており、それらの部位から遊技球 B を遊技領域 5 a 内におけるセンター下役物 2 6 0 0 の上方の部位へ放出させることができる。

30

【 2 5 8 7 】

センター上役物 2 7 0 0 は、遊技盤 5 A に組立てた状態で、ステージ 2 7 0 3 の左右方向中央の高くなっている部位が、センター下役物 2 6 0 0 におけるセンター下ワープ入口 2 6 0 5 の直上に位置している。これにより、ステージ 2 7 0 3 の中央の部位から遊技球 B が放出されると、センター上役物 2 7 0 0 の左外側を流下した遊技球 B よりも高い確率で、センター下ワープ入口 2 6 0 5 に受入れられる。

40

【 2 5 8 8 】

センター上役物 2 7 0 0 は、遊技盤 5 A に組立てた時に、外周面の上部における左右方向中央に対して左寄りの位置から右側が、外レール 1 0 0 1 との間に遊技球 B の直径よりも若干大きい隙間ができるように形成されていると共に、外レール 1 0 0 1 に沿うように右端が低くなるように傾斜している。従って、当該隙間に遊技球 B が進入する（打込まれる）と、センター上役物 2 7 0 0 の右外側に設けられている右アタッカユニット 2 8 0 0 に送られることとなる。つまり、遊技球 B がセンター上役物 2 7 0 0 の右側を流通するように遊技領域 5 a 内に遊技球 B を打込む（所謂、右打ちする）と、右アタッカユニット 2 8 0 0 へ遊技球 B を打込むことができる。

【 2 5 8 9 】

50

[28 - 4 . 右アタッカユニット]

表ユニット 2000 の右アタッカユニット 2800 は、遊技領域 5 a 内におけるセンター下役物 2600 及びセンター上役物 2700 の右外側に設けられており、遊技パネル 1100 の前面に取付けられている。右アタッカユニット 2800 は、ゲート 2003 A、第二始動口 2004、役物入賞口 2006、及び V 入賞口 2009、を有している。また、右アタッカユニット 2800 は、役物入賞口 2006 に受入れられた遊技球 B を、V 入賞口 2009 又はハズレ口の何れかに振分ける右振分装置 2810 を、有している。

【 2590 】

右アタッカユニット 2800 は、上端部に遊技球 B が通過可能なゲート 2003 A が設けられており、ゲート 2003 A の下方に、ゲート 2003 A における遊技球 B の通過により抽選される普通抽選結果に応じて遊技球 B の受入れが可能となる第二始動口 2004 が設けられている。また、右アタッカユニット 2800 は、第二始動口 2004 の下方に、第一始動口 2002 及び第二始動口 2004 への遊技球 B の受入れにより抽選される特別抽選結果に応じて開閉する役物入賞口 2006 が設けられている。この役物入賞口 2006 に受入れられなかった遊技球 B は、右アタッカユニット 2800 の下端から遊技領域 5 a 内に放出される。

10

【 2591 】

右アタッカユニット 2800 の下方には、センター下役物 2600 に設けられている一つの一般入賞口 2001 と、第一始動口 2002 及び第二始動口 2004 への遊技球 B の受入れにより抽選される特別抽選結果、又は、V 入賞口 2009 への遊技球 B の受入れ、に応じて開閉する大入賞口 2005 が設けられている。

20

【 2592 】

役物入賞口 2006 に受入れられた遊技球 B は、右振分装置 2810 により、V 入賞口 2009 又はハズレ口の何れかに振分けられる。

【 2593 】

[28 - 5 . 裏ユニット]

遊技盤 5 A の裏ユニット 3000 について説明する。裏ユニット 3000 は、遊技パネル 1100 の後面に取付けられ前方が開放されている箱状の裏箱 3010 と、裏箱 3010 内の上部に取付けられている裏演出ユニット 3600 と、を備えている。

【 2594 】

裏箱 3010 の後側には、周辺制御基板 1510 が収容されている周辺制御基板ボックス 1520 が取付けられている。また、裏箱 3010 の後側には、主制御基板 1310 と周辺制御基板 1510 との接続を中継しているパネル中継基板 1710 が取付けられている。

30

【 2595 】

[28 - 6 . 裏演出ユニット]

裏ユニット 3000 の裏演出ユニット 3600 について、主に図 257 乃至図 259 等を参照して詳細に説明する。図 257 は、裏ユニットにおける裏演出ユニットの正面図である。図 258 (a) は裏演出ユニットにおける裏後装飾体の正面図であり、(b) は裏後装飾体を前から見た斜視図である。図 259 は、裏後装飾体を展開して絵柄と共に示す正面図である。裏演出ユニット 3600 は、遊技パネル 1100 の後側に取付けられる箱状の裏箱 3010 内に取付けられている。

40

【 2596 】

裏演出ユニット 3600 は、裏箱 3010 内に取付けられ前方が開放されている箱状の裏ユニットベース 3601 と、裏ユニットベース 3601 の後側において左右に離隔して取付けられている裏後左装飾基板 3602 及び裏後右装飾基板 3603 と、裏ユニットベース 3601 内に取付けられている裏後装飾体 3610 と、裏後装飾体 3610 の前方で裏ユニットベース 3601 内に取付けられている図柄表示装置 3630 と、を備えている。

【 2597 】

裏ユニットベース 3601 は、裏箱 3010 内の上部に取付けられている。裏後装飾体

50

3610は、裏ユニットベース3601内を装飾するものであり、遊技盤5Aに組立てた時に、センター上役物2700の枠内を通して前方から視認することができる。裏ユニットベース3601は、前端の左右両端部において上下に延びていると共に前方を向いている取付面部3601aと、取付面部3601aから裏後装飾体3610の厚さよりも長く前方へ突出している円柱状の取付ボス3601bと、取付面部3601aから前方へ突出している位置決突起3601cと、を有している。取付ボス3601bは、裏後装飾体3610の取付孔3617に挿入される。位置決突起3601cは、裏後装飾体3610の位置決孔3618に挿入される。

【2598】

裏後左装飾基板3602は、前面に複数のLED3602aが実装されており、複数のLED3602aを適宜発光させることで、裏後装飾体3610の左右方向中央よりも左側を発光装飾させることができる。裏後右装飾基板3603は、前面に複数のLED3603aが実装されており、複数のLED3603aを適宜発光させることで、裏後装飾体3610の左右方向中央よりも右側を発光装飾させることができる。

10

【2599】

裏後左装飾基板3602及び裏後右装飾基板3603は、前面に、白色のソルダーレジスト(保護材)がコーティングされている。この白色のソルダーレジストにより、LED3602a及びLED3603aや前方から等の光を反射させることができ、裏後左装飾基板3602及び裏後右装飾基板3603の前面全体を明るくすることで、裏後装飾体3610をより明るく発光装飾させることができる。また、裏後左装飾基板3602及び裏後右装飾基板3603のLED3602a及びLED3603aは、フルカラーLEDである。更に、裏後左装飾基板3602及び裏後右装飾基板3603は、実装されるLED3602a及びLED3603a等の電子部品や他の装飾基板との混同を避けるための文字や記号が、明度や彩度の高い色(例えば、黄色)のインクを用いてスクリーン印刷により施されている。これにより、文字や記号を目立ち難くすることができる。

20

【2600】

なお、裏後左装飾基板3602及び裏後右装飾基板3603では、LED3602a及びLED3603a以外の発光しない部材(例えば、コネクタ、抵抗器、LEDドライバ、等)が後面(裏面)に設けられており、発光装飾の妨げとならないように配慮がなされている。

30

【2601】

図柄表示装置3630は、半球状に形成されており、一つの7セグメント型の図柄表示部3631を有している。この図柄表示部3631は、第一始動口2002や第二始動口2004に遊技球Bが受入れられることで抽選される特別抽選結果に応じて、図柄を変動表示させた後に、停止表示させ、抽選された特別抽選結果を示唆する所定の図柄を表示するためのものである。例えば、抽選された特別抽選結果が「大当たり」の時には、「7」の図柄で停止表示される。

【2602】

[28-6a. 裏後装飾体]

裏演出ユニット3600の裏後装飾体3610について、主に図257乃至図259を参照して詳細に説明する。裏後装飾体3610は、裏ユニットベース3601内に取付けられている。この裏後装飾体3610は、図柄表示装置3630の後方と、左右の外方とを装飾するためのものである。裏後装飾体3610は、透明なベースシート3611と、ベースシート3611の裏面に施されている加飾層3612と、加飾層3612の裏側に施されている下地層3613と、を有している(図259を参照)。

40

【2603】

ベースシート3611は、ポリエチレンテレフタレート樹脂、ポリカーボネイト樹脂、ABS樹脂、AES樹脂、PMMA(ポリメタクリル酸メチル)樹脂、ポリプロピレン樹脂、ポリエチレン樹脂、ポリスチレン樹脂、耐衝撃性ポリスチレン樹脂、ポリ塩化ビニル、のような熱可塑性樹脂によりシート状に形成されている。

50

【2604】

加飾層3612は、図259に示すように、所定の絵柄部3614を形成している。この加飾層3612は、スクリーン印刷により色付き（カラー）で形成されている。絵柄部3614により形成されている絵柄は、左右に離隔して設けられている所定（ハイビスカス）の「花」を有していると共に、放射状に広がる「波しぶき」を有している。更に、全体的な背景として放射状の模様を有している。

【2605】

この絵柄部3614は、主体となる主絵柄部3614aと、主絵柄部3614aの背景となる副絵柄部3614bと、を有している。主絵柄部3614aは、「花」及び「波しぶき」の部位と、それらの周りの部位であり、副絵柄部3614bは、残りの部位である。

10

【2606】

下地層3613は、加飾層3612の発色を良くすると共に、加飾層3612とベースシート3611との接着性を高めるためのものである。この下地層3613は、光透過の透過の度合いを調整する機能を有している。本実施形態の下地層3613は、白色であり、後方からの光を透過させることができる。これにより、後方からの光によって、絵柄部3614の全体を明るく見せる（発光装飾させる）ことができる。この下地層3613は、スクリーン印刷により形成されている。なお、図示は省略するが、加飾層3612の表面側には、加飾層3612の全体を覆う透明な保護層が設けられている。

【2607】

また、裏後装飾体3610は、平板状の平板部3615と、平板部3615よりも前方へ膨出している立体部3616と、を有している。換言すると、裏後装飾体3610は、前方へ膨出している立体部3616から、平板部3615がフランジ状に外方へ延出している。また、裏後装飾体3610は、平板部3615を貫通している丸孔の複数の取付孔3617と、平板部3615を貫通している複数の位置決孔3618と、を有している。

20

【2608】

裏後装飾体3610の立体部3616は、絵柄部3614における主絵柄部3614aの部位に設けられている。つまり、絵柄における「花」と「波しぶき」が、立体部3616により立体的に形成されている。

【2609】

なお、図258(b)において拡大して示すように、主絵柄部3614a（図中、網掛け部分）と副絵柄部3614bとの境界は、立体部3616側に位置しており、副絵柄部3614bの一部が立体部3616側に延出している。つまり、立体部3616は、主絵柄部3614aよりも一回り広い範囲の部位が膨出している。換言すると、立体部3616よりも主絵柄部3614aが小さく形成されている。主絵柄部3614aは、下地層3613よりも小さく、立体部3616及び下地層3613の中では一番面積が狭い。

30

【2610】

裏後装飾体3610では、主絵柄部3614aの周縁と立体部3616の周縁との間の立体部3616側に、主絵柄部3614aが設けられていない余白部3620が設けられている。この余白部3620は、立体部3616の周縁に沿うように略全周に亘って環状に設けられている。従って、環状の余白部3620よりも内側に主絵柄部3614aが設けられている。本実施形態では、余白部3620が副絵柄部3614bの一部に含まれている。

40

【2611】

詳述すると、花と波しぶきの絵柄（主絵柄部3614a）の周縁部が、立体部3616から平板部3615側へ延出していると、絵柄における平板部3615と接している付近の立体部3616側が側方を向いているのに対して、当該絵柄の平板部3615側が前方を向くこととなるため、立体的な花や波しぶき（絵柄）が不自然に見えてしまい、絵柄と立体部3616とによる立体的な装飾効果が低下してしまう問題がある。これに対して、本実施形態では、花や波しぶきの絵柄の周縁部（主絵柄部3614aと副絵柄部3614bとの境界）を、立体部3616側（余白部3620よりも内側）に位置させているため

50

、主絵柄部 3 6 1 4 a の周縁部が平板部 3 6 1 5 により前方を向くことはない。これにより、花や波しぶきの絵柄（主絵柄部 3 6 1 4 a）が不自然に見えることはなく、立体的な主絵柄部 3 6 1 4 a と立体部 3 6 1 6 とによる装飾効果を確実に発揮させることができる。

【 2 6 1 2 】

取付孔 3 6 1 7 は、平板部 3 6 1 5 の周縁付近に設けられており、左右方向中央付近の上下の両辺縁と、左右の両辺縁に、夫々設けられている。取付孔 3 6 1 7 は、内径が裏ユニットベース 3 6 0 1 の取付ボス 3 6 0 1 b の外径よりも若干大きい。位置決孔 3 6 1 8 は、左右の両端付近に設けられている取付孔 3 6 1 7 に隣接して設けられている。位置決孔 3 6 1 8 は、裏ユニットベース 3 6 0 1 の位置決突起 3 6 0 1 c の外径よりも若干大きい。そして、裏ユニットベース 3 6 0 1 の取付ボス 3 6 0 1 b が、裏後装飾体 3 6 1 0（
10
平板部 3 6 1 5）の厚さよりも長く突出していることから、裏後装飾体 3 6 1 0 は、裏演出ユニット 3 6 0 0 に組立てた時に、前後方向へ所定量のガタツキ（遊び）を有した状態で取付けられる。

【 2 6 1 3 】

また、取付孔 3 6 1 7 は、絵柄部 3 6 1 4 における副絵柄部 3 6 1 4 b が設けられている平板部 3 6 1 5 に形成されている。つまり、取付孔 3 6 1 7 が、主絵柄部 3 6 1 4 a（
20
立体部 2 6 1 6）に設けられていない。これにより、取付孔 3 6 1 7 を通して裏後装飾体 3 6 1 0 を裏ユニットベース 3 6 0 1 に取付けるための取付ネジ（図示は省略）が、主絵柄部 3 6 1 4 a の一部を隠すようなことはなく、遊技者に対して主絵柄部 3 6 1 4 a を良好な状態で視認させることができ、主絵柄部 3 6 1 4 a の絵柄による装飾効果を確実に発揮させることができる。

【 2 6 1 4 】

更に、取付孔 3 6 1 7 を平板部 3 6 1 5 の周縁付近に設けているため、取付孔 3 6 1 7（
取付ネジ）を目立ち難くすることができ、上述と同様の作用効果を奏することができる。

【 2 6 1 5 】

裏後装飾体 3 6 1 0 は、左右方向の中央に、前後に貫通している開口部 3 6 1 9 を有している。この開口部 3 6 1 9 は、裏後装飾体 3 6 1 0 の前方に配置される図柄表示装置 3
30
6 3 0 を、裏ユニットベース 3 6 0 1 に取付けるためのものである。この裏後装飾体 3 6 1 0 は、左右方向の中央において開口部 3 6 1 9 の内周縁から間隔をあけた部位と、当該部位から左右方向へ夫々離隔した部位との、三つの部位に立体部 3 6 1 6 が、設けられている（図 2 5 8 を参照）。

【 2 6 1 6 】

本実施形態の裏後装飾体 3 6 1 0 は、図 2 5 8（b）に示すように、平板部 3 6 1 5 の
40
所定部位が折り曲げられている。詳述すると、左右方向中央の立体部 3 6 1 6 とその左右両外側の立体部 3 6 1 6 との間の部位において、左右方向の外側が前方へ位置するように斜めに折り曲げられている。また、左右両外側の立体部 3 6 1 6 よりも外側の部位において、前方へ延出するように折り曲げられていると共に、その先端側が、左右方向外側へ延びるように折り曲げられている。これにより、立体部 3 6 1 6 に加えて、折り曲げによっても、絵柄部 3 6 1 4 の絵柄に立体感（奥行感）を付与している。

【 2 6 1 7 】

本実施形態の裏後装飾体 3 6 1 0 は、平坦なベースシート 3 6 1 1 に、加飾層 3 6 1 2
40
及び下地層 3 6 1 3 を施して中間品を形成した上で、当該中間品を所定の温度に加熱した状態で、圧空成型や真空成型により立体部 3 6 1 6 を膨出させた後に、外周をトリム（切断）すると共に、取付孔 3 6 1 7、位置決孔 3 6 1 8、及び開口部 3 6 1 9 を穿設し、その後、所定の形状に折り曲げたものである。裏後装飾体 3 6 1 0 は、上記のような方法で製造されていることから、射出成型品と比較して安価に製造することができ、パチンコ機 1 にかかるコストの増加を抑制させることができる。

【 2 6 1 8 】

また、上記のように、裏後装飾体 3 6 1 0 を、容易に製造することができることから、
50
絵柄部 3 6 1 4 や立体部 3 6 1 6 等の異なる裏後装飾体 3 6 1 0 を容易に製造することが

できる。従って、絵柄や形状の異なる裏後装飾体 3610 に交換することで、機種変更やデザイン変更を容易に行うことができ、遊技者の関心を引き付けやすいパチンコ機 1 を提供し易くすることができると共に、コストの増加を抑制することが可能なパチンコ機 1 を提供することができる。

【2619】

本実施形態の裏後装飾体 3610 は、上述したように、薄いシート状の部材により形成されているため、外観からのイメージよりも軽いものとすることができ、パチンコ機 1 にかかる重量の増加を低減させることができる。

【2620】

なお、裏後装飾体 3610 (ベースシート 3611) の厚さは、0.2mm ~ 0.6mm の範囲内のものである。この厚さよりも薄いと、全体の強度・剛性が低くなることで取付けた時に自重により所望の形状を保つことができなくなる恐れがあると共に、立体部 3616 の形状によっては破れが生じる恐れがあるためである。また、この厚さよりも厚いと、圧空成型や真空成型等による成型時において、立体部 3616 を所望(成型型)の形状に形成することができなくなる恐れがあると共に、裏後装飾体 3610 の重量が無用に重くなることを抑制するためである。

10

【2621】

この裏後装飾体 3610 は、薄いベースシート 3611 を母体として形成されていることから、温度や湿度等の環境変化により伸びたり縮んだりする(伸縮する)。この裏後装飾体 3610 は、上述したように、取付孔 3617 と取付ボス 3601b との関係、位置決孔 3618 と位置決突起 3601c との関係、により、所定量のガタツキを有した状態で裏ユニットベース 3601 に取付けられるため、環境変化による伸縮に対応することができる。これにより、環境変化による伸縮によって、裏後装飾体 3610 が引っ張られたり圧縮されたりして変形してしまうことを防止することができる。

20

【2622】

また、裏後装飾体 3610 を、所定量のガタツキを有した状態で取付けるようにしているため、成型によって平板部 3615 にうねりが生じていても、裏ユニットベース 3601 に取付けることができる。

【2623】

更に、裏後装飾体 3610 を裏ユニットベース 3601 に取付けている取付ネジ(図示は省略)を、座付のネジとしているため、裏後装飾体 3610 を取付けた時に力が集中することはなく、裏後装飾体 3610 を良好な状態で取付けることができる。

30

【2624】

ところで、立体的な形状の部位を有した装飾体を形成する方法として、射出成型を用いるようにした場合、成型金型により所望の形状に形成し易いため、立体的な形状の部位の後面に、装飾体を取付けるための取付ボス等を形成することができる。これに対して、圧空成型や真空成型を用いるようにした場合、加熱されたシート状の部材を伸ばして所望の形状にすることから、立体的な形状の部位(立体部 3616)の後面に取付ボス等を形成することはできなかった。これに対して本実施形態の裏後装飾体 3610 では、前方へ膨出させた立体部 3616 の外周からフランジ状の平板部 3615 を延出させて、その平板部 3615 に取付孔 3617 を設けているため、主絵柄部 3614a が設けられている立体部 3616 を裏ユニットベース 3601 に取付けることができる。

40

【2625】

また、上述したように、本実施形態の裏後装飾体 3610 は、立体部 3616 から外方へ延出させたフランジ状の平板部 3615 に、取付孔 3617 を設けており、立体部 3616 には射出成型品のように取付けるための取付ボスが設けられていないため、後方から光が照射された時に、当該取付ボスの影が立体部 3616 に写ることはなく、立体部 3616 全体を均一に発光装飾させることができる。

【2626】

裏後装飾体 3610 は、裏演出ユニット 3600 に組立てた時に、左右両外側の立体部

50

3616の後方に、裏後左装飾基板3602及び裏後右装飾基板3603が夫々位置している(図257を参照)。これにより、裏後左装飾基板3602の複数のLED3602aや裏後右装飾基板3603の複数のLED3603aを適宜発光させることで、裏後装飾体3610を発光装飾させることができる。

【2627】

また、裏後装飾体3610は、遊技盤5Aに組立てた時に、上辺付近の取付孔3617が裏上装飾体3640により前方から視認不能に隠されると共に、下辺付近の取付孔3617が裏下装飾体3641により前方から視認不能に隠される。また、裏後装飾体3610の左右両端付近の取付孔3617は、センター上役物2700の枠外に位置し、遊技パネル1100によって前方から視認不能に隠される(図240を参照)。

10

【2628】

[29.第4実施形態の遊技盤の全体構成]

次に、第4実施形態の遊技盤5Bの全体構成について、図260を参照して説明する。図260は、第4実施形態の遊技盤の正面図である。第4実施形態の遊技盤5Bにおける遊技領域5a内には、遊技球Bの受入れにより遊技者に対して所定の特典(例えば、所定数の遊技球Bの払出し、遊技者が有利となる有利遊技状態の発生、等)を付与する一般入賞口2001、第一始動口2002、第二始動口2004、大入賞口2005、役物入賞口2006、及びV入賞口2009、が備えられている。また、遊技領域5a内には、遊技球Bの通過により所定の開閉パターンで第二始動口2004を開閉させるゲート2003A、が備えられている。更に、遊技盤5Bには、遊技領域5a内に打込まれて遊技領域5aの下端に流下した遊技球Bを、遊技領域5a外へ排出するアウト口1008が、備えられている。

20

【2629】

遊技盤5Bは、上記の遊技盤5や遊技盤5Aと同様に、遊技領域5aの外周を区画し外形が正面視略四角形状とされた前構成部材1000と、前構成部材1000の後側に取付けられており遊技領域5aの後端を区画する板状の遊技パネル1100と、を備えている。遊技パネル1100の前面における遊技領域5a内となる部位には、遊技球Bと当接する複数の障害釘Nが所定のゲージ配列で植設されている。また、遊技盤5Bは、遊技パネル1100の後側下部に取付けられている基板ホルダ1200と、基板ホルダ1200の後面に取付けられており遊技球Bを遊技領域5a内へ打込むことで行われる遊技内容を制御する主制御基板1310を有している主制御ユニット1300と、を備えている。

30

【2630】

また、遊技盤5Bは、主制御基板1310からの制御信号に基づいて遊技状況を表示し前構成部材1000の左上隅に遊技者側へ視認可能に取付けられている機能表示ユニット1400と、遊技パネル1100の後側に配置されている周辺制御ユニット1500と、正面視において遊技領域5aの中央よりも上方に配置されており所定の図柄を表示可能な図柄表示装置3730と、遊技パネル1100の前面に取付けられている表ユニット2000と、遊技パネル1100の後面に取付けられている裏ユニット3000と、を更に備えている。

40

【2631】

表ユニット2000は、遊技領域5a内に打込まれた遊技球Bを受入可能に常時開口している複数(ここでは四つ)の一般入賞口2001と、複数の一般入賞口2001とは遊技領域5a内の異なる位置で遊技球Bを受入可能に常時開口している第一始動口2002と、遊技領域5a内の更に異なる位置で遊技球Bが通過可能に設けられているゲート2003Aと、遊技球Bがゲート2003Aを通過したことにより抽選される普通抽選結果に応じて遊技球Bの受入れが可能となる可変入賞口2011と、第一始動口2002への遊技球Bの受入れにより抽選される第一特別抽選結果に応じて遊技球Bの受入れが可能となる大入賞口2005と、可変入賞口2011への遊技球Bの受入れにより遊技球Bの受入れが可能となる複数の非電動可変入賞口2012と、を備えている。

【2632】

50

また、表ユニット2000は、遊技領域5a内の下部に設けられており、四つの一般入賞口2001、第一始動口2002、ゲート2003A、及び大入賞口2005を有しているセンター下役物2600と、遊技領域5a内におけるセンター下役物2600の上方に設けられている枠状のセンター上役物2700と、遊技領域5a内におけるセンター下役物2600及びセンター上役物2700の右方に設けられ可変入賞口2011、及び非電動可変入賞口2012有している右入賞口ユニット2900と、を備えている。

【2633】

表ユニット2000のセンター下役物2600は、遊技領域5aの左右方向中央付近となる上部において遊技球Bを受入可能に上方へ開口しているセンター下ワープ入口2605と、センター下ワープ入口2605に進入した遊技球Bを遊技領域5a内に放出するセンター下ワープ出口2606と、を備えている。また、センター下役物2600は、遊技領域5a内の遊技球Bを外部へ排出する左アウト口2607及び右アウト口2608を有している。

10

【2634】

また、センター下役物2600は、センター下ワープ入口2605に進入した遊技球Bを複数のセンター下ワープ出口2606の何れかに振分けるワープ通路内振分装置2680と、ワープ通路内振分装置2680の後方を装飾するセンター下奥ユニット2630と、を備えている。

【2635】

表ユニット2000のセンター上役物2700は、枠状に形成されており、遊技球Bが進入可能なセンター上ワープ入口2701と、センター上ワープ入口2701に進入した遊技球Bを枠内に放出するセンター上ワープ出口2702と、センター上ワープ出口2702から放出された遊技球Bを左右方向に転動させた後に遊技領域5a内へ放出するステージ2703と、を備えている。

20

【2636】

表ユニット2000の右アタッカユニット2800は、ゲート2003Aにおける遊技球Bの通過により抽選された普通抽選結果に応じて開閉する可変入賞口2011と、可変入賞口2011に受入れられた遊技球Bにより遊技球Bの受入れが可能となる複数の非電動可変入賞口2012と、を有している。

【2637】

裏ユニット3000は、第一始動口2002への遊技球Bの受入れにより抽選された特別抽選結果を示唆する図柄を表示可能な図柄表示装置3730を有する裏演出ユニット3700を、備えている。

30

【2638】

[29-1. センター下役物]

次に、表ユニット2000におけるセンター下役物2600について、主に図261乃至図273等を参照して詳細に説明する。図261(a)はセンター下役物における表左装飾体の部位を分解して前から見た分解斜視図であり、(b)はセンター下役物における表左装飾体の部位を分解して後ろから見た分解斜視図である。図262(a)はセンター下役物の表左装飾体の正面図であり、(b)は表左装飾体を前から見た斜視図であり、(c)は表左装飾体を後ろから見た斜視図である。図263は、表左装飾体の絵柄を示す正面図である。図264は、センター下役物における表左装飾体の部位を水平方向に切断した拡大断面図である。図265は、表左装飾体と表左装飾基板との関係を示す正面図である。

40

【2639】

図266はセンター下役物におけるセンター下奥ユニットの正面図であり、図267(a)はセンター下奥ユニットを前から見た斜視図であり、(b)はセンター下奥ユニットを後ろから見た斜視図である。図268はセンター下奥ユニットを分解して前から見た分解斜視図であり、図269はセンター下奥ユニットを分解して後ろから見た分解斜視図である。図270(a)はセンター下奥ユニットのセンター下奥装飾体を前から見た斜視図

50

であり、(b)はセンター下奥ユニットのセンター下奥装飾体を後ろから見た斜視図である。図271は、図266においてH-H線で切断した断面図である。図272は、センター下奥ユニットにおけるセンター下奥前カバーへのセンター下奥装飾体の取付けを示す説明図である。図273は、センター下奥ユニットにおけるセンター下奥装飾基板の配置を示す正面図である。

【2640】

表ユニット2000のセンター下役物2600は、遊技領域5a内の下部で、遊技パネル1100の前面に取付けられている。センター下役物2600は、遊技パネル1100の前面に取付けられる枠状のセンター下役物ベース2601と、センター下役物ベース2601の枠内における前面左端付近に取付けられている表左装飾体2620と、表左装飾体2620の後方でセンター下役物ベース2601の後側に取付けられている表左装飾基板2602と、表左装飾基板2602とセンター下役物ベース2601との間に取付けられているリフレクタ2603と、を備えている(図261等を参照)。

10

【2641】

また、センター下役物2600は、四つの一般入賞口2001と、第一始動口2002と、ゲート2003Aと、大入賞口2005と、を備えている。四つの一般入賞口2001は、センター下役物ベース2601に設けられている。また、センター下役物2600は、上方へ向かって常時開口しており遊技球Bが進入可能なセンター下ワープ入口2605と、センター下ワープ入口2605に進入した遊技球Bを遊技領域5a内に放出するセンター下ワープ出口2606と、を備えている。

20

【2642】

また、センター下役物2600は、センター下役物ベース2601の周壁部2601cにおける上辺部の左端で開口しており遊技領域5a外へ遊技球Bを排出する左アウト口2607と、周壁部2601cにおける上辺部の右端で開口しており遊技領域5a外へ遊技球Bを排出する右アウト口2608と、を備えている。

【2643】

センター下ワープ出口2606は、複数設けられている。複数のセンター下ワープ出口2606は、第一始動口2002の直上に開口している第一ワープ出口2606aと、第一ワープ出口2606aの左右両側に隣接して開口している第二ワープ出口2606bと、第一ワープ出口2606a及び第二ワープ出口2606bから左方へ離れた位置で開口している第三ワープ出口2606cと、から構成されている。第一ワープ出口2606aから放出された遊技球Bは、極めて高い確率で第一始動口2002に受け入れられる。また、第二ワープ出口2606bから放出された遊技球Bは、第一始動口2002に受け入れられる可能性がある。第三ワープ出口2606cは、ゲート2003Aの直上に位置しており、第三ワープ出口2606cから放出された遊技球Bは、高い確率でゲート2003Aを通過し、第一始動口2002に受け入れられることはない。

30

【2644】

更に、センター下役物2600は、センター下役物ベース2601の枠内を後方から閉鎖しているセンター下奥ユニット2630と、センター下役物ベース2601の右下隅に取付けられているアタッカユニット2670と、センター下役物ベース2601の枠内に取付けられておりセンター下ワープ入口2605に進入した遊技球Bを複数のセンター下ワープ出口2606(第一ワープ出口2606a、第二ワープ出口2606b、第三ワープ出口2606c)の何れかに振分けるワープ通路内振分装置2680と、を備えている。

40

【2645】

アタッカユニット2670は、大入賞口2005を有しており、ワープ通路内振分装置2680は、第一始動口2002を有している。

【2646】

ワープ通路内振分装置2680は、センター下ワープ入口2605に進入した遊技球Bを左右何れかに振分ける第一振分装置と、第一振分装置により左側へ振分けられた遊技球Bを第三ワープ出口2606c側又は第三振分装置側の何れかに振分ける第二振分装置と

50

、第一振分装置により右側に振分けられた遊技球 B と第二振分装置により第三振分装置側へ振分けられた遊技球 B を第一ワープ出口 2606a 又は第二ワープ出口 2606b の何れかに振分ける第三振分装置と、を備えている。第一振分装置により右側へ振分けられた遊技球 B は、センター下役物 2600 のセンター下奥球通路部材 2635 を通って第三振分装置へ送られる。

【2647】

[29-1a. センター下役物ベース]

次に、センター下役物 2600 のセンター下役物ベース 2601 について、主に図 260、図 261、図 264、図 265 等を参照して詳細に説明する。センター下役物ベース 2601 は、透明な合成樹脂により形成されている。センター下役物ベース 2601 は、
10
平板状で後面の一部が遊技パネル 1100 の前面に当接する台板 2601a と、台板 2601a を前後に貫通している開口 2601b と、台板 2601a における開口 2601b の周囲から前方へ突出している周壁部 2601c と、台板 2601a から後方へ突出しており遊技パネル 1100 の開口部 1102 内に挿入される後壁部 2601d と、を備えている。

【2648】

センター下役物ベース 2601 における台板 2601a の左辺及び下辺は、前構成部材 1000 の内レール 1002 及び右下レール 1004 に沿うように円弧状に形成されている。台板 2601a の上辺は、左端付近が上方へ延出している。台板 2601a の右辺は、
20
上端から下方へ垂直に延びており、下端付近が右方へ延出している。この台板 2601a の右方に延出している部位に、大入賞口 2005 を有したアタッカユニット 2670 が設けられている。センター下役物ベース 2601 の開口 2601b は、台板 2601a の中央に対して右寄りに設けられている。

【2649】

センター下役物ベース 2601 の周壁部 2601c は、開口 2601b の外周の上側及び左右両側を囲むように設けられており、下方へ開放されている。周壁部 2601c の上辺部は、遊技盤 5A に組立てた時に遊技領域 5a の左右方向中央が最も高く、左右両外側へ低くなるように傾斜している。周壁部 2601c の上辺部は、左端側が台板 2601a の円弧状の左辺付近まで延出しており、右端側が台板 2601a の右辺まで延出している。
30
上辺部の左端には左アウト口 2607 が設けられており、上辺部の右端には右アウト口 2608 が設けられている。

【2650】

また、周壁部 2601c の左辺部は、上辺部の左端から台板 2601a の左辺に沿って円弧状に下方へ延出している。この周壁部 2601c の左辺部は、台板 2601a の左辺から一定の距離をあけた部位から前方へ延出しており、遊技盤 5A に組立てた時に内レール 1002 との間に遊技球 B が流通可能な隙間を形成することができる。また、周壁部 2601c の右辺部は、上辺部の右端から台板 2601a の右辺に沿って垂直に下方へ延出しており、アタッカユニット 2670 が取付けられる部位の左方を通って台板 2601a の下辺付近まで延出している。

【2651】

センター下役物ベース 2601 は、台板 2601a における開口 2601b と周壁部 2601c の上辺部及び左辺部とで囲まれている部位に、表左装飾体 2620 を取付けるための装飾体取付部 2601e を、備えている。また、センター下役物ベース 2601 は、装飾体取付部 2601e において、台板 2601a から円柱状に突出しており上下方向へ間隔をあけて円弧状に設けられている複数のレンズ部 2601f と、夫々のレンズ部 2601f の前面の周縁部に設けられている円環状の装飾部 2601g と、夫々のレンズ部 2601f 同士を繋ぐように台板 2601a から前方へ膨出している連結部 2601h と、
40
を備えている。

【2652】

レンズ部 2601f は、円環状の装飾部 2601g よりも内側の部位が、前後方向へ膨

10

20

30

40

50

出した凸レンズ状に形成されている。レンズ部 2601f は、後方に設けられる表左装飾基板 2602 の点状に発光する LED 2602a からの光を、レンズ効果により光の拡散を抑制させた状態で前方へ照射させることができる。複数のレンズ部 2601f は、表左装飾体 2620 の透光絵柄部 2614c (漢数字の部位) と対応した部位に設けられている。

【2653】

装飾部 2601g は、円形のレンズ部 2601f の中央を中心とした放射線上に延びた突条が、周方向へ複数列設されている。この装飾部 2601g は、後方に設けられる表左装飾基板 2602 の LED 2602a からの光を、拡散させて前方へ照射させることができる。装飾部 2601g は、表左装飾体 2620 の透光絵柄部 2614c (漢数字の部位) が設けられている円形の部位の後方に設けられている。

10

【2654】

レンズ部 2601f、装飾部 2601g、及び連結部 2601h は、遊技盤 5B に組立てた時に、表左装飾体 2620 の前方へ膨出した立体部 2616 の内部に位置している。センター下役物ベース 2601 は、台板 2601a から前方へ突出しているレンズ部 2601f 及び連結部 2601h の後側が、台板 2601a の後面よりも前方へ凹んでおり、その凹んでいる部位にリフレクタ 2603 が挿入される。

【2655】

[29-1b. 表左装飾体]

次に、センター下役物 2600 の表左装飾体 2620 について、主に図 262 乃至図 265 等を参照して詳細に説明する。表左装飾体 2620 は、センター下役物ベース 2601 における周壁部 2601c の内側で開口 2601b の左外側に設けられている装飾体取付部 2601e に前方から取付けられるものである。表左装飾体 2620 は、透明なベースシート 2621 と、ベースシート 2621 の裏面に施されている加飾層 2622 と、加飾層 2622 の裏側に施されている下地層 2623 と、を有している(図 263 を参照)。

20

【2656】

ベースシート 2621 は、ポリエチレンテレフタレート樹脂、ポリカーボネイト樹脂、ABS 樹脂、AES 樹脂、PMMA (ポリメタクリル酸メチル) 樹脂、ポリプロピレン樹脂、ポリエチレン樹脂、ポリスチレン樹脂、耐衝撃性ポリスチレン樹脂、ポリ塩化ビニル、のような熱可塑性樹脂によりシート状に形成されている。

30

【2657】

加飾層 2622 は、図 263 に示すように、竹の絵柄からなる絵柄部 2624 を形成している。この加飾層 2622 は、スクリーン印刷により色付き(カラー)で形成されている。

【2658】

絵柄部 2624 は、加飾層 2622 により形成されている。この絵柄部 2624 は、主体となる主絵柄部 2624a と、主絵柄部 2624a よりも光の透過度が高い透光絵柄部 2624c と、を有している。主絵柄部 2624a は、竹の絵柄の部位であり、透光絵柄部 2624c は、竹の幹(稈)に描かれている複数の円形の部位の内部の漢数字の部位である。

40

【2659】

透光絵柄部 2624c は、加飾層 2622 として、透明な紫外線硬化インクを印刷した上で、波長の異なる紫外線を照射して不規則なちりめん状のシワ(所謂、チヂミ印刷)が形成されており、前方や後方からの光を拡散させることができる。この透光絵柄部 2624c は、加飾層 2622 ではあるものの、後側に下地層 2623 が設けられていない。

【2660】

下地層 2623 は、加飾層 2622 の発色を良くすると共に、加飾層 2622 とベースシート 2621 との接着性を高めるためのものである。この下地層 2623 は、光透の透過の度合いを調整する機能を有している。本実施形態の下地層 2623 は、透光絵柄部 2624c の後側には設けられていない。本実施形態の下地層 2623 は、灰色であり、後

50

方からの光を透過し難くしている。これにより、後方からの光によって、主絵柄部 2 6 2 4 a よりも透光絵柄部 2 6 2 4 c を、より明るく見せることができる。この下地層 2 6 2 3 は、スクリーン印刷により形成されている。なお、図示は省略するが、加飾層 2 6 2 2 の表面側には、加飾層 2 6 2 2 の全体を覆う透明な保護層が設けられている。

【 2 6 6 1 】

なお、表左装飾体 2 6 2 0 において、絵柄の施されていない部位は、加飾層 2 6 2 2 及び下地層 2 6 2 3 が設けられておらず、ベースシート 2 6 2 1 のままの透明な部位である。

【 2 6 6 2 】

また、表左装飾体 2 6 2 0 は、平板状の平板部 2 6 2 5 と、平板部 2 6 2 5 よりも前方へ膨出している立体部 2 6 2 6 と、平板部 2 6 2 5 を貫通している丸孔の第一取付孔 2 6 2 7 と、第一取付孔 2 6 2 7 とは平板部 2 6 2 5 の異なる位置で貫通している長孔の第二取付孔 2 6 2 8 と、平板部 2 6 2 5 を貫通している位置決孔 2 6 2 9 と、を有している。換言すると、表左装飾体 2 6 2 0 は、前方へ膨出している立体部 2 6 2 6 から、平板部 2 6 2 5 がフランジ状に外方へ延出している。

10

【 2 6 6 3 】

表左装飾体 2 6 2 0 の立体部 2 6 2 6 は、絵柄部 2 6 2 4 における主絵柄部 2 6 2 4 a の部位に設けられている。つまり、竹の絵柄が立体部 2 6 2 6 により立体的に形成されている。

【 2 6 6 4 】

なお、図 2 6 2 (b) において拡大して示すように、主絵柄部 2 6 2 4 a (図中、網掛け部分) とその他の部位 (透明な部位) との境界は、立体部 2 6 2 6 側に位置しており、透明な部位が立体部 2 6 2 6 側に延出している。つまり、立体部 2 6 2 6 は、主絵柄部 2 6 2 4 a よりも一回り広い範囲の部位が膨出している。換言すると、立体部 2 6 2 6 よりも主絵柄部 2 6 2 4 a が小さく形成されている。主絵柄部 2 6 2 4 a は、下地層 2 6 2 3 よりも小さく、立体部 2 6 2 6 及び下地層 2 6 2 3 の中では一番面積が狭い。

20

【 2 6 6 5 】

表左装飾体 2 6 2 0 では、主絵柄部 2 6 2 4 a の周縁と立体部 2 6 2 6 の周縁との間の立体部 2 6 2 6 側に、主絵柄部 2 6 2 4 a が設けられていない余白部 2 6 2 0 a が設けられている。この余白部 2 6 2 0 a は、立体部 2 6 2 6 の周縁に沿うように略全周に亘って環状に設けられている。従って、環状の余白部 2 6 2 0 a よりも内側に主絵柄部 2 6 2 4 a が設けられている。本実施形態では、余白部 2 6 2 0 a が副絵柄部 2 6 2 4 b の一部に含まれている。

30

【 2 6 6 6 】

詳述すると、竹の絵柄 (主絵柄部 2 6 2 4 a) の周縁部が、立体部 2 6 2 6 から平板部 2 6 2 5 側へ延出していると、絵柄における平板部 2 6 2 5 と接している付近の立体部 2 6 2 6 側が側方を向いているのに対して、当該絵柄の平板部 2 6 2 5 側が前方を向くこととなるため、立体的な竹 (絵柄) が不自然に見えてしまい、絵柄と立体部 2 6 2 6 とによる立体的な装飾効果が低下してしまう問題がある。これに対して、本実施形態では、竹の絵柄の周縁部 (主絵柄部 2 6 2 4 a と透明な部位 (余白部 2 6 2 0 a) との境界) を、立体部 2 6 2 6 側 (余白部 2 6 2 0 a よりも内側) に位置させているため、主絵柄部 2 6 2 4 a の周縁部が平板部 2 6 2 5 により前方を向くことはない。これにより、竹の絵柄 (主絵柄部 2 6 2 4 a) が不自然に見えることはなく、立体的な主絵柄部 2 6 2 4 a と立体部 2 6 2 6 とによる装飾効果を確実に発揮させることができる。

40

【 2 6 6 7 】

第一取付孔 2 6 2 7 は、平板部 2 6 2 5 の左上隅付近と右下隅付近の二箇所に設けられている。第一取付孔 2 6 2 7 の内径は、取付ネジ 2 6 0 4 のネジ部 2 6 0 4 a の直径の約 2 倍である (図 2 6 5 を参照) 。第二取付孔 2 6 2 8 は、平板部 2 6 2 5 の右上隅付近に設けられている。第二取付孔 2 6 2 8 の短軸の長さは、取付ネジ 2 6 0 4 のネジ部 2 6 0 4 a の直径の約 2 倍である (図 2 6 5 を参照) 。位置決孔 2 6 2 9 は、第一取付孔 2 6 2 7 に隣接して設けられている。位置決孔 2 6 2 9 の内径は、センター下役物ベース 2 6 0

50

1の円柱状に突出している位置決突起2601iの直径の約2倍である。従って、表左装飾体2620は、センター下役物2600に組立てた時に、台板2601aの面に沿った方向へ所定量のガタツキ（遊び）を有した状態で取付けられる。

【2668】

また、第一取付孔2627、第二取付孔2628、及び位置決孔2629は、絵柄部2624における副絵柄部2624bが設けられている平板部2625に形成されている。つまり、第一取付孔2627、第二取付孔2628、及び位置決孔2629が、主絵柄部2624a（立体部2626）に設けられていない。これにより、第一取付孔2627及び第二取付孔2628を通して表左装飾体2620をセンター下役物ベース2601に取付けるための取付ネジ2604が、主絵柄部2624aの一部を隠すようなことはなく、遊技者に対して主絵柄部2624aを良好な状態で視認させることができ、主絵柄部2624aの絵柄による装飾効果を確実に発揮させることができる。

10

【2669】

更に、第一取付孔2627や第二取付孔2628等を平板部2625に設けていることから、それらが立体部2626から離れた位置に設けられているため、第一取付孔2627や第二取付孔2628等（取付ネジ2604）を目立ち難くすることができ、上述と同様の作用効果を奏することができる。

【2670】

本実施形態の表左装飾体2620は、平坦なベースシート2621に、加飾層2622及び下地層2623を施して中間品を形成した上で、当該中間品を所定の温度に加熱した状態で、圧空成型や真空成型により立体部2626を膨出させた後に、外周をトリム（切断）すると共に、第一取付孔2627、第二取付孔2628、及び位置決孔2629を穿設したものである。表左装飾体2620は、上記のような方法で製造されていることから、射出成型品と比較して安価に製造することができ、パチンコ機1にかかるコストの増加を抑制させることができる。

20

【2671】

また、上記のように、表左装飾体2620を、容易に製造することができることから、絵柄部2624や立体部2626等の異なる表左装飾体2620を容易に製造することができる。従って、絵柄や形状の異なる表左装飾体2620に交換することで、機種変更やデザイン変更を容易に行うことができ、遊技者の関心を引き付けやすいパチンコ機1を提供し易くすることができると共に、コストの増加を抑制することが可能なパチンコ機1を提供することができる。

30

【2672】

本実施形態の表左装飾体2620は、上述したように、薄いシート状の部材により形成されているため、外観からのイメージよりも軽いものとすることができ、パチンコ機1にかかる重量の増加を低減させることができる。

【2673】

なお、表左装飾体2620（ベースシート2621）の厚さは、0.2mm～0.6mmの範囲内のものである。この厚さよりも薄いと、全体の強度・剛性が低くなることで取付けた時に自重により所望の形状を保つことができなくなる恐れがあると共に、立体部2626の形状によっては破れが生じる恐れがあるためである。また、この厚さよりも厚いと、圧空成型や真空成型等による成型時において、立体部2626を所望（成型型）の形状に形成することができなくなる恐れがあると共に、表左装飾体2620の重量が無用に重くなることを抑制するためである。

40

【2674】

この表左装飾体2620は、薄いベースシート2621を母体として形成されていることから、温度や湿度等の環境変化により伸びたり縮んだりする（伸縮する）。この表左装飾体2620は、上述したように、第一取付孔2627及び第二取付孔2628と取付ネジ2604との関係、及び、位置決孔2629と位置決突起2601iとの関係、により、所定量のガタツキを有した状態でセンター下役物ベース2601に取付けられるため、

50

環境変化による伸縮に対応することができる。これにより、環境変化による伸縮によって、表左装飾体 2620 が引っ張られたり圧縮されたりして変形してしまうことを防止することができる。

【2675】

また、表左装飾体 2620 を、所定量のガタツキを有した状態で取付けるようにしているため、成型によって平板部 2625 にうねりが生じていても、センター下役物ベース 2601 に取付けることができる。

【2676】

更に、表左装飾体 2620 をセンター下役物ベース 2601 に取付けている取付ネジ 2604 を、座付のネジとしているため、表左装飾体 2620 を取付けた時に力が集中することはなく、表左装飾体 2620 を良好な状態で取付けることができる。

10

【2677】

ところで、立体的な形状の部位を有した装飾体を形成する方法として、射出成型を用いるようにした場合、成型金型により所望の形状に形成し易いため、立体的な形状の部位の後面に、装飾体を取付けるための取付ボス等を形成することができる。これに対して、圧空成型や真空成型を用いるようにした場合、加熱されたシート状の部材を伸ばして所望の形状にすることから、立体的な形状の部位（立体部 2626）の後面に取付ボス等を形成することはできなかった。これに対して本実施形態の表左装飾体 2620 では、前方へ膨出させた立体部 2626 の外周からフランジ状の平板部 2625 を延出させて、その平板部 2625 に第一取付孔 2627 や第二取付孔 2628 等を設けているため、主絵柄部 2624a が設けられている立体部 2626 をセンター下役物ベース 2601 に取付けることができる。

20

【2678】

また、上述したように、本実施形態の表左装飾体 2620 は、立体部 2626 から外方へ延出させたフランジ状の平板部 2625 に、第一取付孔 2627 及び第二取付孔 2628 等を設けており、立体部 2626 には射出成型品のように取付けるための取付ボスが設けられていないため、後方から光が照射された時に、当該取付ボスの影が立体部 2626 に写ることはなく、立体部 2626 全体を均一に発光装飾させることができる。

【2679】

表左装飾体 2620 は、センター下役物 2600 に組立てた状態で、絵柄部 2624 の透明な透光絵柄部 2624c（漢数字の部位）の後方に、表左装飾基板 2602 の LED 2602a が夫々位置している（図 265 を参照）。これにより、表左装飾基板 2602 の LED 2602a を適宜発光させることで、表左装飾体 2620 の透光絵柄部 2624c における漢数字の部位を、夫々独立して発光装飾させることができる。

30

【2680】

[29 - 1c . 表左装飾基板]

次に、センター下役物 2600 の表左装飾基板 2602 について、詳細に説明する。表左装飾基板 2602 は、センター下役物ベース 2601 における装飾体取付部 2601e の後方の部位に取付けられており、センター下役物ベース 2601 との間にリフレクタ 2603 を挟持している。表左装飾基板 2602 は、前面に複数の LED 2602a が実装されている。複数の LED 2602a は、センター下役物ベース 2601 の複数のレンズ部 2601f に対応する位置に、一つずつ設けられている。

40

【2681】

表左装飾基板 2602 は、前面に、白色のソルダーレジスト（保護材）がコーティングされている。この白色のソルダーレジストにより、LED 2602a や前方から等の光を反射させることができ、表左装飾基板 2602 の前面全体を明るくすることで、表左装飾体 2620 をより明るく発光装飾させることができる。また、表左装飾基板 2602 の LED 2602a は、フルカラー LED である。更に、表左装飾基板 2602 は、実装される LED 2602a 等の電子部品や他の装飾基板との混同を避けるための文字や記号が、明度や彩度の高い色（例えば、黄色）のインクを用いてスクリーン印刷により施されてい

50

る。これにより、表左装飾体 2620 を通して、文字や記号を目立ち難くすることができ、表左装飾体 2620 による装飾効果を確実に発揮させることができる。

【2682】

この表左装飾基板 2602 は、複数の LED 2602a を適宜発光させることで、センター下役物ベース 2601 のレンズ部 2601f を通して表左装飾体 2620 の透光絵柄部 2614c (漢数字の部位) を、夫々独立して発光装飾させることができる。

【2683】

なお、表左装飾基板 2602 では、LED 2602a 以外の発光しない部材 (例えば、コネクタ、抵抗器、LED ドライバ、等) が後面 (裏面) に設けられており、発光装飾の妨げとならないように配慮がなされている。

【2684】

[29-2. センター下奥ユニット]

次に、センター下役物 2600 のセンター下奥ユニット 2630 について、主に図 266 乃至図 273 等を参照して詳細に説明する。センター下奥ユニット 2630 は、センター下役物ベース 2601 の開口 2601b を後方から閉鎖するように、センター下役物ベース 2601 に取付けられている。センター下奥ユニット 2630 は、前方が開放された箱状で前端がセンター下役物ベース 2601 の後側に取付けられるユニットベース 2631B と、ユニットベース 2631B 内に前方から取付けられているセンター下奥前カバー 2632B と、センター下奥前カバー 2632B の後側に取付けられているセンター下奥装飾体 2640B と、ユニットベース 2631B の後面に取付けられており前面に複数の LED 2633a が実装されているセンター下奥装飾基板 2633 と、センター下奥装飾基板 2633 の後側を覆うようにユニットベース 2631B に取付けられている基板カバー 2634 と、センター下奥前カバー 2632B の前面に取付けられているセンター下奥球通路部材 2635 と、を備えている。

【2685】

センター下奥ユニット 2630 は、前方に開放された箱状に形成されており、センター下役物 2600 に組立てた状態では、内部にワープ通路内振分装置 2680 が配置される。このセンター下奥ユニット 2630 は、センター下奥装飾体 2640B によりワープ通路内振分装置 2680 の後方を装飾するものである。

【2686】

センター下奥ユニット 2630 のセンター下奥球通路部材 2635 は、センター下奥前カバー 2632B の前面に右端から中央寄り取付けられている。センター下奥球通路部材 2635 は、ワープ通路内振分装置 2680 の第一振分装置から受取った遊技球 B を、スパイラル状に下方へ誘導した後に、再びワープ通路内振分装置 2680 の第三振分装置へ受け渡すものである。

【2687】

[29-2a. ユニットベース]

センター下奥ユニット 2630 のユニットベース 2631B は、センター下役物ベース 2601 の開口 2601b を後方から閉鎖するように、センター下役物ベース 2601 の後側に取付けられる。このユニットベース 2631B は、前方が開放された箱状で、透明な部材により形成されている。ユニットベース 2631B は、正面視において、後壁を貫通している貫通孔 2631b を、有している。貫通孔 2631b は、ワープ通路内振分装置 2680 等からの熱を後方へ排出するためのものである。

【2688】

[29-2b. センター下奥前カバー]

センター下奥ユニット 2630 のセンター下奥前カバー 2632B は、左右両端が、ユニットベース 2631B の前端の左右両端に取付けられる。センター下奥前カバー 2632B は、透明平板状で、左右の両側端面が前方へ向くように湾曲しており、ユニットベース 2631B に取付けた時に、左右の両端よりも内側の部位が、ユニットベース 2631B の後壁の前面付近に位置している (図 271 を参照)。センター下奥前カバー 2632

10

20

30

40

50

Bは、前後に貫通している貫通孔2632bを、有している。貫通孔2632bは、ユニットベース2631Bの貫通孔2631bの前方の部位に設けられている。

【2689】

センター下奥前カバー2632Bは、前方へ湾曲している左右両端の夫々の外側に、後方から前方へ向かって凹んでいる支持溝2632cを、有している（図271及び図272等を参照）。これら支持溝2632c内には、センター下奥装飾体2640Bの左右の両辺縁が夫々遊嵌状態で挿入される。

【2690】

また、センター下奥前カバー2632Bは、後面から後方へ円柱状に突出している複数の取付ボス2632dと、取付ボス2632dに隣接して後方へ円柱状に突出している位置決突起2632eと、を有している。取付ボス2632dは、左右方向の中央付近における上端付近と下端付近の二箇所に設けられている。取付ボス2632dは、センター下奥装飾体2640Bの厚さよりも長く後方へ突出している。上側の取付ボス2632dは、センター下奥装飾体2640Bの第一取付孔2647に挿入され、下側の取付ボス2632dは、センター下奥装飾体2640Bの第二取付孔2648に挿入される。また、位置決突起2632eは、センター下奥装飾体2640Bの位置決孔2649に挿入される。

10

【2691】

更に、センター下奥前カバー2632Bは、左右の支持溝2632c内に設けられており前後に延びている位置決部2632fを、有している。この位置決部2632fは、センター下奥装飾体2640Bの位置決スリット2650に挿入される。

20

【2692】

このセンター下奥前カバー2632Bは、センター下奥装飾体2640Bの絵柄（絵柄部2644）を前方から視認することができるように、後側にセンター下奥装飾体2640Bが取付けられるものである。また、センター下奥前カバー2632Bは、センター下奥装飾体2640Bを、所定量のガタツキを有した状態で取付けることができる。

【2693】

[29-2c. センター下奥装飾体]

センター下奥ユニット2630のセンター下奥装飾体2640Bは、センター下奥前カバー2632Bの後側に取付けられるものである。センター下奥装飾体2640Bは、透明なベースシート2641と、ベースシート2641の裏面に施されている加飾層2642と、加飾層2642の裏側に施されている下地層2643と、を有している（図270(a)を参照）。

30

【2694】

ベースシート2641は、ポリエチレンテレフタレート樹脂、ポリカーボネイト樹脂、ABS樹脂、AES樹脂、PMMA（ポリメタクリル酸メチル）樹脂、ポリプロピレン樹脂、ポリエチレン樹脂、ポリスチレン樹脂、耐衝撃性ポリスチレン樹脂、ポリ塩化ビニル、のような熱可塑性樹脂によりシート状に形成されている。

【2695】

加飾層2642は、図253に示すように、所定の絵柄部2644を形成している。この加飾層2642は、スクリーン印刷により色付き（カラー）で形成されている。絵柄部2644により形成されている絵柄は、左右方向中央から右寄りの位置に、縦書きの「運命の道」の文字を有していると共に、当該文字の左右両側の「シーサー」がを有している。また、二頭のシーサーの下方に、円弧状の「虹」とその下方に「波」とを有している。更に、シーサーの左右両外側に、複数の「ヤシの木」と、左右に長い複数の「流水文」と、を有している。

40

【2696】

絵柄部2644は、加飾層2642により形成されており、絵柄の内部において加飾層2642が意図的に設けられていない部位も含んでいる。この絵柄部2644は、主体となる主絵柄部2644aと、主絵柄部2644aの背景となる副絵柄部2644bと、主絵柄部2644a及び副絵柄部2644bよりも光の透過度が高い透光絵柄部2644c

50

と、を有している。主絵柄部 2 6 4 4 a は、「運命の道」の文字の部位と、その左右両側の「シーサー」の部位であり、副絵柄部 2 6 4 4 b は、残りの部位である。

【 2 6 9 7 】

透光絵柄部 2 6 4 4 c は、図 2 5 3 において、シーサーやヤシの木等の輪郭線（白色の線）の部位である。この透光絵柄部 2 6 4 4 c は、加飾層 2 6 4 2 として、透明な紫外線硬化インクを印刷した上で、波長の異なる紫外線を照射して不規則なちりめん状のシワ（所謂、チヂミ印刷）が形成されており、前方や後方からの光を拡散させることができると共に、後方の LED 2 6 3 3 a の点発光を抑制して LED 2 6 3 3 a を目立ち難くすることができる。この透光絵柄部 2 6 4 4 c は、加飾層 2 6 4 2 ではあるものの、後側に下地層 2 6 4 3 が設けられていない。

10

【 2 6 9 8 】

下地層 2 6 4 3 は、加飾層 2 6 4 2 の発色を良くするためのものである。本実施形態の下地層 2 6 4 3 は、透光絵柄部 2 6 4 4 c の後側には設けられていない。本実施形態の下地層 2 6 4 3 は、白色であり、後方からの光を透過させることができる。これにより、後方からの光によって、絵柄部 2 6 4 4 の全体を明るく見せる（発光装飾させる）ことができる。この下地層 2 6 4 3 は、スクリーン印刷により形成されている。

【 2 6 9 9 】

また、センター下奥装飾体 2 6 4 0 B は、平板状の平板部 2 6 4 5 を有し、第 3 実施形態の遊技盤 5 A におけるセンター下奥装飾体 2 6 4 0 とは異なり、立体部 2 6 4 6 を有していない。また、センター下奥装飾体 2 6 4 0 B は、平板部 2 6 4 5 を貫通している丸孔の第一取付孔 2 6 4 7 と、第一取付孔 2 6 4 7 とは平板部 2 6 4 5 の異なる位置で貫通している長孔の第二取付孔 2 6 4 8 と、平板部 2 6 4 5 を貫通している位置決孔 2 6 4 9 と、平板部 2 6 4 5 の左右両端に設けられている位置決スリット 2 6 5 0 と、を有している。

20

【 2 7 0 0 】

第一取付孔 2 6 4 7 は、平板部 2 6 4 5 の左右方向の中央上端付近に設けられている。第一取付孔 2 6 4 7 の内径は、センター下奥前カバー 2 6 3 2 B の取付ボス 2 6 3 2 d の直径よりも若干大きい。第二取付孔 2 6 4 8 は、平板部 2 6 4 5 の左右方向の中央下端付近に設けられており、長孔が上下に延びている。第二取付孔 2 6 4 8 の短軸の長さは、取付ボス 2 6 3 2 d の直径よりも若干大きい。位置決孔 2 6 4 9 は、第一取付孔 2 6 4 7 及び第二取付孔 2 6 4 8 に夫々隣接して設けられている。第一取付孔 2 6 4 7 に隣接している位置決孔 2 6 4 9 は、センター下奥前カバー 2 6 3 2 B の位置決突起 2 6 3 2 e の直径よりも若干大きい内径の丸孔である。一方、第二取付孔 2 6 4 8 に隣接している位置決孔 2 6 4 9 は、上下に延びた長孔であり、短軸の長さが位置決突起 2 6 3 2 e の直径よりも若干大きい。

30

【 2 7 0 1 】

位置決スリット 2 6 5 0 は、平板部 2 6 4 5 の左右両端における上下方向の中央付近において左右方向に延びている。位置決スリット 2 6 5 0 は、夫々が平板部 2 6 4 5 の左右方向の外方へ開放されている。位置決スリット 2 6 5 0 の上下方向の幅は、センター下奥前カバー 2 6 3 2 B の位置決部 2 6 3 2 f の上下方向の幅よりも、若干大きい。

【 2 7 0 2 】

センター下奥装飾体 2 6 4 0 B は、左右両端が、センター下奥前カバー 2 6 3 2 B の支持溝 2 6 3 2 c に後方から挿入されると共に、センター下奥前カバー 2 6 3 2 B の取付ボス 2 6 3 2 d が、センター下奥装飾体 2 6 4 0 B の厚さよりも長く突出していることから、センター下奥ユニット 2 6 3 0 に組立てた時に、上下方向、及び、前後方向へ、所定量のガタツキ（遊び）を有した状態で取付けられる。

40

【 2 7 0 3 】

また、センター下奥装飾体 2 6 4 0 B は、前方のセンター下奥前カバー 2 6 3 2 B から後方へ突出した取付ボス 2 6 3 2 d に取付けられることから、センター下奥装飾体 2 6 4 0 B が後方から取付ネジ（図示は省略）により取付けられるため、当該取付ネジが絵柄部 2 6 4 4 の一部を隠すようなことはなく、遊技者に対して絵柄部 2 6 4 4 を良好な状態で

50

視認させることができ、絵柄部 2644 の絵柄による装飾効果を確実に発揮させることができる。

【2704】

更に、センター下奥装飾体 2640B は、センター下奥前カバー 2632B に取付けられる部位を、周縁付近に設けているため、取付けられる部位を目立ち難くすることができ、上述と同様の作用効果を奏することができる。

【2705】

本実施形態のセンター下奥装飾体 2640B は、平坦なベースシート 2641 に、加飾層 2642 及び下地層 2643 を施して中間品を形成した上で、外周をトリム（切断）すると共に、第一取付孔 2647、第二取付孔 2648、及び位置決孔 2649 等の孔を穿設したものである。センター下奥装飾体 2640B は、上記のような方法で製造されていることから、比較的安価に製造することができ、パチンコ機 1 にかかるコストの増加を抑制させることができる。

10

【2706】

また、上記のように、センター下奥装飾体 2640B を、容易に製造することができることから、絵柄部 2644 の異なるセンター下奥装飾体 2640B を容易に製造することができる。従って、絵柄の異なるセンター下奥装飾体 2640B に交換することで、機種変更やデザイン変更を容易に行うことができ、遊技者の関心を引き付け易いパチンコ機 1 を提供し易くすることができると共に、コストの増加を抑制することが可能なパチンコ機 1 を提供することができる。

20

【2707】

本実施形態のセンター下奥装飾体 2640B は、上述したように、薄いシート状の部材により形成されているため、外観からのイメージよりも軽いものとすることができ、パチンコ機 1 にかかる重量の増加を低減させることができる。

【2708】

なお、センター下奥装飾体 2640B（ベースシート 2641）の厚さは、0.2mm～0.6mm の範囲内のものである。この厚さよりも薄いと、全体の強度・剛性が低くなることで取付けた時に自重により所望の形状を保つことができなくなる恐れがあるためである。また、この厚さよりも厚いと、センター下奥装飾体 2640B の重量が無用に重くなることを抑制するためである。

30

【2709】

このセンター下奥装飾体 2640B は、薄いベースシート 2641 を母体として形成されていることから、温度や湿度等の環境変化により伸びたり縮んだりする（伸縮する）。このセンター下奥装飾体 2640B は、上述したように、第一取付孔 2647 及び第二取付孔 2648 と取付ボス 2632d との関係、位置決孔 2649 と位置決突起 2632e との関係、位置決スリット 2650 と位置決部 2632f との関係、及び、左右両端と支持溝 2632c との関係、により、所定量のガタツキを有した状態でセンター下奥前カバー 2632B に取付けられるため、環境変化による伸縮に対応することができる。これにより、環境変化による伸縮によって、センター下奥装飾体 2640B が引っ張られたり圧縮されたりして変形してしまうことを防止することができる。

40

【2710】

更に、センター下奥装飾体 2640B をセンター下奥前カバー 2632B に取付けている取付ネジ（図示は省略）を、座付のネジとしているため、センター下奥装飾体 2640B を取付けた時に力が集中することはなく、センター下奥装飾体 2640B を良好な状態で取付けることができる。

【2711】

センター下奥装飾体 2640B は、センター下奥ユニット 2630 に組立てた状態で、後方に、センター下奥装飾基板 2633 が位置している（図 273 等を参照）。これにより、センター下奥装飾基板 2633 の複数の LED 2633a を適宜発光させることで、センター下奥装飾体 2640B の絵柄を発光装飾させることができると共に、絵柄におけ

50

る透光絵柄部 2 6 4 4 c をチヂミ印刷によりキラキラと明るく発光装飾させることができる。また、左右のシーサーや中央の文字を、夫々独立して発光装飾させることができる。

【 2 7 1 2 】

また、センター下奥装飾体 2 6 4 0 B は、前後に貫通している貫通孔 2 6 5 1 を、有している。貫通孔 2 6 5 1 は、センター下奥前カバー 2 6 3 2 B に、センター下奥装飾体 2 6 4 0 B を取付けた時に、センター下奥前カバー 2 6 3 2 B の貫通孔 2 6 3 2 b と前後方向が一致する部位に設けられている。この貫通孔 2 6 5 1 は、ワープ通路内振分装置 2 6 8 0 等からの熱を後方へ逃がすためのものである。

【 2 7 1 3 】

センター下奥装飾体 2 6 4 0 B は、センター下役物 2 6 0 0 に組立てた時に、第一取付孔 2 6 4 7 及び第二取付孔 2 6 4 8 の前方に、ワープ通路内振分装置 2 6 8 0 が位置しており、ワープ通路内振分装置 2 6 8 0 によって第一取付孔 2 6 4 7 及び第二取付孔 2 6 4 8 が前方から視認不能に隠されている。

【 2 7 1 4 】

[2 9 - 2 d . センター下奥装飾基板]

センター下奥ユニット 2 6 3 0 のセンター下奥装飾基板 2 6 3 3 は、ユニットベース 2 6 3 1 B の後側に取付けられ、前面に複数の LED 2 6 3 3 a が実装されている。また、センター下奥装飾基板 2 6 3 3 は、前後に貫通している貫通孔 2 6 3 3 b を、有している。貫通孔 2 6 3 3 b は、センター下奥ユニット 2 6 3 0 に組立てた時に、ユニットベース 2 6 3 1 の貫通孔 2 6 3 1 b と前後方向が一致する部位に設けられている。この貫通孔 2 6 3 3 b は、ワープ通路内振分装置 2 6 8 0 等からの熱を後方へ逃がすためのものである。

【 2 7 1 5 】

センター下奥装飾基板 2 6 3 3 は、前面に実装されている複数の LED 2 6 3 3 a を適宜発光させることで、センター下奥装飾体 2 6 4 0 B を発光装飾させることができる。

【 2 7 1 6 】

センター下奥装飾基板 2 6 3 3 は、前面に、白色のソルダーレジスト（保護材）がコーティングされている。この白色のソルダーレジストにより、LED 2 6 3 3 a や前方から等の光を反射させることができ、センター下奥装飾基板 2 6 3 3 の前面全体を明るくすることで、センター下奥装飾体 2 6 4 0 B をより明るく発光装飾させることができる。また、センター下奥装飾基板 2 6 3 3 の LED 2 6 3 3 a は、フルカラー LED である。更に、センター下奥装飾基板 2 6 3 3 は、実装される LED 2 6 3 3 a 等の電子部品や他の装飾基板との混同を避けるための文字や記号が、明度や彩度の高い色（例えば、黄色）のインクを用いてスクリーン印刷により施されている。これにより、センター下奥装飾体 2 6 4 0 B を通して、文字や記号を目立ち難くすることができ、センター下奥装飾体 2 6 4 0 B による装飾効果を確実に発揮させることができる。

【 2 7 1 7 】

なお、センター下奥装飾基板 2 6 3 3 では、LED 2 6 3 3 a 以外の発光しない部材（例えば、コネクタ、抵抗器、LED ドライバ、等）が後面（裏面）に設けられており、発光装飾の妨げとならないように配慮がなされている。

【 2 7 1 8 】

[2 9 - 2 e . 基板カバー]

センター下奥ユニット 2 6 3 0 の基板カバー 2 6 3 4 は、センター下奥装飾基板 2 6 3 3 の後側を覆うように、ユニットベース 2 6 3 1 B の後面に取付けられるものである。基板カバー 2 6 3 4 は、前後に貫通している複数のスリット 2 6 3 4 a を、有している。複数のスリット 2 6 3 4 a により、センター下奥装飾基板 2 6 3 3 において発生した熱を後方へ逃がすことができる。また、複数のスリット 2 6 3 4 a の一部は、センター下奥ユニット 2 6 3 0 に組立てた時に、ユニットベース 2 6 3 1 B の貫通孔 2 6 3 1 b 及びセンター下奥装飾基板 2 6 3 3 の貫通孔 2 6 3 3 b 等と、前後方向が一致する部位に設けられており、ワープ通路内振分装置 2 6 8 0 等からの熱を後方へ逃がすことができる。

【 2 7 1 9 】

10

20

30

40

50

[29 - 3 . センター上役物]

表ユニット2000におけるセンター上役物2700は、図260に示すように、遊技領域5a内の上部で遊技パネル1100の前面に取付けられている。センター上役物2700は、枠状に形成されており、枠内を通して遊技パネル1100の後方に配置された裏ユニット3000の裏演出ユニット3700を、前方から視認することができる。

【2720】

枠状のセンター上役物2700は、下辺を除いた全周が、遊技パネル1100の前面よりも前方へ突出しており、遊技領域5a内に打込まれた遊技球Bが、枠内に侵入できないようになっている。

【2721】

センター上役物2700は、正面視左側の外周面に、遊技領域5a内の遊技球Bが進入可能に開口しているセンター上ワープ入口2701と、センター上ワープ入口2701に進入した遊技球Bを放出可能とされ枠内に開口しているセンター上ワープ出口2702と、センター上ワープ出口2702から放出された遊技球Bを左右方向に転動させた後に遊技領域5a内へ放出可能なステージ2703と、を備えている。

【2722】

センター上役物2700のステージ2703は、左右方向の中央側が窪んだ湾曲状で、センター上役物2700を遊技パネル1100に取付けた時に、遊技領域5aの左右方向の略中央の位置が、その左右両側よりも若干高くなるような波状(W字状)に形成されている。このステージ2703は、左右方向中央の左右両側よりも若干高くなっている部位と、その左右両側の最も低くなっている部位とが、前方へ向かって低くなるように傾斜しており、それらの部位から遊技球Bを遊技領域5a内におけるセンター下役物2600の上方の部位へ放出させることができる。

【2723】

センター上役物2700は、遊技盤5Bに組立てた状態で、ステージ2703の左右方向中央の高くなっている部位が、センター下役物2600におけるセンター下ワープ入口2605の直上に位置している。これにより、ステージ2703の中央の部位から遊技球Bが放出されると、センター上役物2700の左外側を流下した遊技球Bよりも高い確率で、センター下ワープ入口2605に受入れられる。

【2724】

センター上役物2700は、遊技盤5Bに組立てた時に、外周面の上部における左右方向中央に対して左寄りの位置から右側が、外ルール1001との間に遊技球Bの直径よりも若干大きい隙間ができるように形成されていると共に、外ルール1001に沿うように右端が低くなるように傾斜している。従って、当該隙間に遊技球Bが進入する(打込まれる)と、センター上役物2700の右外側に設けられている右アタッカユニット2800に送られることとなる。つまり、遊技球Bがセンター上役物2700の右側を流通するように遊技領域5a内に遊技球Bを打込む(所謂、右打ちする)と、右入賞口ユニット2900へ遊技球Bを打込むことができる。

【2725】

[29 - 4 . 右入賞口ユニット]

表ユニット2000の右入賞口ユニット2900は、遊技領域5a内におけるセンター下役物2600及びセンター上役物2700の右外側に設けられており、遊技パネル1100の前面に取付けられている。右入賞口ユニット2900は、可変入賞口2011と、複数(ここでは四つ)の非電動可変入賞口2012と、を有している。また、右入賞口ユニット2900は、可変入賞口2011に受入れられた遊技球Bにより、一つ of 非電動可変入賞口2012又は残りの非電動可変入賞口2012の何れかを開かせて遊技球Bを受入可能とする開閉振分装置を、有している。

【2726】

可変入賞口2011は、通常の状態では遊技球Bの受入れが不能とされており、ゲート2003Aを遊技球Bが通過することにより抽選される普通抽選結果に応じて、遊技球B

10

20

30

40

50

の受入れが可能となる。複数の非電動可変入賞口 2 0 1 2 は、上下に列設されている。非電動可変入賞口 2 0 1 2 は、可変入賞口 2 0 1 1 に受入れられた遊技球 B の自重により、自動的に（機械的）に開状態となる。また、非電動可変入賞口 2 0 1 2 は、開状態の時に、所定数の遊技球 B を受入れると、受入れた遊技球 B の自重により自動的に（機械的）に閉状態となる。

【 2 7 2 7 】

右入賞口ユニット 2 9 0 0 は、可変入賞口 2 0 1 1 及び非電動可変入賞口 2 0 1 2 の何れにも受入れられなかった遊技球 B は、下端からセンター下役物 2 6 0 0 の大入賞口 2 0 0 5 の部位の上方に放出される。

【 2 7 2 8 】

[2 9 - 5 . 裏ユニット]

遊技盤 5 B の裏ユニット 3 0 0 0 について説明する。裏ユニット 3 0 0 0 は、遊技パネル 1 1 0 0 の後面に取付けられ前方が開放されている箱状の裏箱 3 0 1 0 と、裏箱 3 0 1 0 内の上部に取付けられている裏演出ユニット 3 7 0 0 と、を備えている。

【 2 7 2 9 】

裏箱 3 0 1 0 の後側には、周辺制御基板 1 5 1 0 が収容されている周辺制御基板ボックス 1 5 2 0 が取付けられている。また、裏箱 3 0 1 0 の後側には、主制御基板 1 3 1 0 と周辺制御基板 1 5 1 0 との接続を中継しているパネル中継基板 1 7 1 0 が取付けられている。

【 2 7 3 0 】

[2 9 - 6 . 裏演出ユニット]

裏ユニット 3 0 0 0 の裏演出ユニット 3 6 0 0 について、主に図 2 7 4 乃至図 2 8 3 等を参照して詳細に説明する。図 2 7 4 は裏ユニットにおける裏演出ユニットの正面図であり、図 2 7 5 (a) は裏演出ユニットを前から見た斜視図であり、(b) は裏演出ユニットを後ろから見た斜視図である。図 2 7 6 は裏演出ユニットを分解して前から見た分解斜視図であり、図 2 7 7 は裏演出ユニットを分解して後ろから見た分解斜視図である。図 2 7 8 (a) は裏演出ユニットにおける裏後装飾体の正面図であり、(b) は裏後装飾体を前から見た斜視図であり、(c) は裏後装飾体を後ろから見た斜視図である。図 2 7 9 は、裏後装飾体を絵柄と共に示す正面図である。

【 2 7 3 1 】

図 2 8 0 は、図 2 7 4 において I - I 線で切断した断面図である。図 2 8 1 (a) は裏後装飾体と裏後装飾体レンズとを分解して前から見た分解斜視図であり、(b) は裏後装飾体と裏後装飾体レンズとを組立てた状態で前から見た斜視図である。図 2 8 2 は、裏後装飾体と裏後装飾体レンズとの関係を示す正面図である。図 2 8 3 は、裏後装飾基板及び裏下装飾基板の配置を示す裏演出ユニットの正面図である。裏演出ユニット 3 7 0 0 は、遊技パネル 1 1 0 0 の後側に取付けられる箱状の裏箱 3 0 1 0 内に取付けられている。

【 2 7 3 2 】

裏演出ユニット 3 7 0 0 は、裏箱 3 0 1 0 内に取付けられ前方及び上方が開放されている箱状の裏ユニットベース 3 7 0 1 と、裏ユニットベース 3 7 0 1 の後壁の前面に取付けられており前面に複数の LED 3 7 0 2 a が実装されている裏後装飾基板 3 7 0 2 と、裏後装飾基板 3 7 0 2 の前方で裏ユニットベース 3 7 0 1 に取付けられている棒状の裏後装飾体レンズ 3 7 0 3 と、裏後装飾体レンズ 3 7 0 3 の上部と裏ユニットベース 3 7 0 1 の上部とを繋ぐように裏ユニットベース 3 7 0 1 に取付けられている上リフレクタ 3 7 0 4 と、裏後装飾体レンズ 3 7 0 3 の前側に取付けられている棒状の裏後装飾体 3 7 1 0 と、を備えている。

【 2 7 3 3 】

また、裏演出ユニット 3 7 0 0 は、裏後装飾体 3 7 1 0 よりも前側の裏ユニットベース 3 7 0 1 内に取付けられており所定の図柄を表示可能な図柄表示装置 3 7 3 0 と、図柄表示装置 3 7 3 0 の下方且つ前方で裏ユニットベース 3 7 0 1 に取付けられている裏下ベース 3 7 0 5 と、裏下ベース 3 7 0 5 の前面に取付けられており前面に複数の LED 3 7 0

10

20

30

40

50

6 a が実装されている裏下装飾基板 3706 と、裏下装飾基板 3706 の前方を覆うように裏下ベース 3705 に取付けられている裏下装飾体 3707 と、を備えている。

【2734】

図柄表示装置 3730 は、7セグメント表示が左右に三つ並んでいる図柄表示部 3731 を有している。図柄表示装置 3730 は、第一始動口 2002 に遊技球 B が受入れられることで抽選される特別抽選結果を示唆する図柄（図柄列）を表示するためのものである。

【2735】

[29-6a. 裏ユニットベース]

続いて、裏演出ユニット 3700 の裏ユニットベース 3701 について、主に図 275 乃至図 277 等を参照して詳細に説明する。裏ユニットベース 3701 は、裏箱 3010 内における上下方向中央より上側に取付けられる。裏ユニットベース 3701 は、左右に長い直方体状で、前方及び上方に開放された箱状に形成されている。裏ユニットベース 3701 は、前端における左右の両端辺の部位が、裏箱 3010 に取付けられる。

10

【2736】

裏ユニットベース 3701 は、後壁の下端部付近において前方へ突出している段部 3701a を有している。段部 3701a の前面には、裏後装飾体レンズ 3703 の後面の下部が当接した状態で取付けられる。裏ユニットベース 3701 の後壁における段部 3701a よりも上側の部位の全面に、裏後装飾基板 3702 が取付けられる。

【2737】

また、裏ユニットベース 3701 は、段部 3701a の左右方向中央部から角筒状に前方へ突出している一対の筒状取付部 3701b を、有している。一対の筒状取付部 3701b は、裏演出ユニット 3700 に組立てた時に、裏後装飾体レンズ 3703 の貫通孔 3703i と裏後装飾体 3710 の貫通孔 3721 とを貫通して前方に突出した前端に、裏下ベース 3705 が取付けられる。正面視右側の筒状取付部 3701b は、内側が、裏ユニットベース 3701 の後壁を後方へ貫通している。

20

【2738】

また、裏ユニットベース 3701 は、後壁に前後に貫通している複数のスリット 3701c を、有している。複数のスリット 3701c は、裏後装飾基板 3702 に実装されている複数の LED 3702a 及び複数の図柄用 LED 3735 等からの熱を後方へ逃すためのものである。

30

【2739】

[29-6b. 裏後装飾基板]

次に、裏演出ユニット 3700 の裏後装飾基板 3702 について、主に図 276 及び図 28 等を参照して詳細に説明する。裏後装飾基板 3702 は、裏ユニットベース 3701 の後壁における段部 3701a よりも上側の部位の前面に取付けられるものである。裏後装飾基板 3702 は、前面において、裏後装飾体レンズ 3703 における装飾レンズ部 3703g の後方となる部位に複数の LED 3702a が実装されている。複数の LED 3702a を発光させることで、裏後装飾体レンズ 3703 の装飾レンズ部 3703g（裏後装飾体 3710 の透光絵柄部 3714c）を発光装飾させることができる。複数の LED 3702a は、フルカラー LED である。

40

【2740】

また、裏後装飾基板 3702 は、前面において、図柄表示装置 3730 の図柄表示部 3731 における三つの 7セグメント表示の各要素の後方となる部位に、複数の図柄用 LED 3735 が実装されている。図柄用 LED 3735 は、7セグメント表示の一つの要素に、三つ設けられている。複数の図柄用 LED 3735 を適宜発光させることで、7セグメント表示による所定の図柄を発光表示させることができる。

【2741】

更に、裏後装飾基板 3702 は、図柄表示部 3731 における 7セグメント表示の各要素により囲まれている部位の後方となる部位に、枠内用 LED 3736 が、複数実装されている。複数の枠内用 LED 3736 と複数の図柄用 LED 3735 とを適宜発光させる

50

ことで、図柄表示部 3731 全体を発光させたり、7 セグメント表示による図柄とは異なる図柄を発光表示させたりすることができる。また、裏後装飾基板 3702 は、装飾枠 3732 の後方となる部位に、複数の装飾枠用 LED 3737 が実装されている。複数の装飾枠用 LED 3737 を適宜発光させることで、装飾枠 3732 を発光装飾させることができる。図柄用 LED 3735、枠内用 LED 3736、及び装飾枠用 LED 3737 は、フルカラー LED である。

【2742】

裏後装飾基板 3702 は、前面に、白色のソルダーレジスト（保護材）がコーティングされている。この白色のソルダーレジストにより、実装されている LED 3702a、図柄用 LED 3735、枠内用 LED 3736、装飾枠用 LED 3737 や前方から等の光を反射させることができ、裏後装飾基板 3702 の前面全体を明るくすることで、裏後装飾体 3710 や図柄表示装置 3730 の装飾枠 3732 等をより明るく発光装飾させることができる。また、裏後装飾基板 3702 は、実装される LED 3702a、図柄用 LED 3735、枠内用 LED 3736、装飾枠用 LED 3737 等の電子部品や他の装飾基板との混同を避けるための文字や記号が、明度や彩度の高い色（例えば、黄色）のインクを用いてスクリーン印刷により施されている。これにより、文字や記号を目立ち難くすることができる。

10

【2743】

なお、裏後装飾基板 3702 では、LED 3702a、図柄用 LED 3735、枠内用 LED 3736、及び装飾枠用 LED 3737 以外の発光しない部材（例えば、コネクタ、抵抗器、LED ドライバ、等）が後面（裏面）に設けられており、発光装飾の妨げとならないように配慮がなされている。

20

【2744】

[29-6c. 裏後装飾体レンズ]

続いて、裏演出ユニット 3700 の裏後装飾体レンズ 3703 について、主に図 280 乃至図 283 等を参照して詳細に説明する。裏後装飾体レンズ 3703 は、裏ユニットベース 3701 に取付けられるものである。裏後装飾体レンズ 3703 は、外周が裏ユニットベース 3701 の外周と略同じ大きさであり、正面視の形状が、左右に長い長方形で四隅が面取りされている。

【2745】

裏後装飾体レンズ 3703 は、平板状で下方へ開放されコ字型枠状の周縁部 3703a と、周縁部 3703a の内周辺から内方且つ後方へ湾曲状に延出している湾曲部 3703b と、湾曲部 3703b の下端同士を連結している連結部 3703c と、湾曲部 3703b の内周と連結部 3703c の上辺とで囲まれており前後に貫通している開口部 3703d と、を有している。換言すると、裏後装飾体レンズ 3703 は、前方及び下方に開放されていると共に、後壁に開口部 3703d が貫通している前後方向が浅い容器状に形成されている。

30

【2746】

裏後装飾体レンズ 3703 は、全体が透明に形成されている。裏後装飾体レンズ 3703 は、裏演出ユニット 3700 に組立てた時に、連結部 3703c の上辺が裏ユニットベース 3701 の段部 3701a の上面よりも若干上方に位置していると共に、連結部 3703c の後面が段部 3701a の前面に当接している。開口部 3703d は、内形が図柄表示装置 3730 の装飾枠 3732 の外形に沿った形状であり、装飾枠 3732 の外形よりも大きく形成されている。開口部 3703d は、裏演出ユニット 3700 に組立てた時に、裏後装飾体 3710 の立体部 3716 の一部が挿通されていると共に、図柄表示装置 3730（装飾枠 3732）が挿通されている。

40

【2747】

裏後装飾体レンズ 3703 は、周縁部 3703a の前面から前方へ円柱状に突出している複数の取付ボス 3703e と、取付ボス 3703e に沿って周縁部 3703a から取付ボスよりも短く前方へ突出している突起部 3703f と、を有している。突起部 3703

50

f は、一つの取付ボス 3703e に対して二つずつ設けられており、取付ボス 3703e の中心軸に対して対称の位置に設けられている。取付ボス 3703e と突起部 3703f は、後述する膨出部 3703h の前面にも設けられている。

【2748】

取付ボス 3703e は、裏後装飾体 3710 の第一取付孔 3717 や第二取付孔 3718 に後方から挿入するものである。突起部 3703f は、前面に裏後装飾体 3710 の後面が当接するものである。取付ボス 3703e の前面から突起部 3703f の前面までの距離（突起部 3703f の前面を基準にした時の取付ボス 3703e の突出量）は、裏後装飾体 3710 の厚さよりも若干長い。裏後装飾体レンズ 3703 は、取付ボス 3703e 及び突起部 3703f により、周縁部 3703a の前面から離れた（浮いた）状態で、

10

【2749】

また、裏後装飾体レンズ 3703 は、湾曲部 3703b の後面において、周方向へ間隔をあけて複数の装飾レンズ部 3703g を、有している。複数の装飾レンズ部 3703g は、裏後装飾体レンズ 3703 の左右方向中央で裏後装飾体レンズ 3703 よりも下方の所定位置を中心とした放射状に設けられている（図 282 を参照）。装飾レンズ部 3703g は、放射状の中心を中心とした円の接線と平行に延びた複数の突条により構成されている。装飾レンズ部 3703g は、前方から視認することができる。これら複数の装飾レンズ部 3703g は、裏演出ユニット 3700 に組立てた時に、裏後装飾体 3710 の透光絵柄部 3714c の後方となる部位に設けられており、透光絵柄部 3714c を通して

20

【2750】

更に、裏後装飾体レンズ 3703 は、連結部 3703c の左右方向中央部において前方へ膨出している膨出部 3703h と、膨出部 3703h を前後に貫通している一對の貫通孔 3703i と、を有している。一對の貫通孔 3703i には、裏ユニットベース 3701 の筒状取付部 3701b が挿入される。

【2751】

裏後装飾体レンズ 3703 は、裏後装飾体 3710 を支持することができると共に、裏後装飾基板 3702 に実装されている複数の LED 3702a からの光を前方（裏後装飾体 3710 側）へ透過させることができる。

30

【2752】

[29-6d. 裏後装飾体]

続いて、裏演出ユニット 3700 の裏後装飾体 3710 について、主に図 278 乃至図 283 等を参照して詳細に説明する。裏後装飾体 3710 は、裏後装飾体レンズ 3703 の前側に取付けられるものである。裏後装飾体 3710 は、透明なベースシート 3711 と、ベースシート 3711 の裏面に施されている加飾層 3712 と、加飾層 3712 の裏側に施されている下地層 3713 と、を有している（図 279 を参照）。

【2753】

ベースシート 3711 は、ポリエチレンテレフタレート樹脂、ポリカーボネイト樹脂、ABS 樹脂、AES 樹脂、PMMA（ポリメタクリル酸メチル）樹脂、ポリプロピレン樹脂、ポリエチレン樹脂、ポリスチレン樹脂、耐衝撃性ポリスチレン樹脂、ポリ塩化ビニル、のような熱可塑性樹脂によりシート状に形成されている。

40

【2754】

加飾層 3712 は、図 279 に示すように、所定の絵柄部 3714 を形成している。この加飾層 3712 は、スクリーン印刷により色付き（カラー）で形成されている。絵柄部 3714 により形成されている絵柄は、朝日を表す放射状の背景に、鶴や松の絵柄を有している。この絵柄部 3714 は、放射状の背景を有していることから、絵柄における放射状に延びている部位が裏後装飾体 3710 の外周縁と交差していると共に、外周縁に沿って絵柄が変化している。これにより、詳細は後述するが、立体部 3716 を成型した時に

50

、ベースシート 3711 が引っ張られることで平板部 3715 が波打つように変形しても、外周縁と交差する複数の放射状の絵柄により、平板部 3715 の浪打ちを目立ち難くすることができる。

【2755】

絵柄部 3714 は、加飾層 3712 により形成されており、絵柄の内部において加飾層 3712 が意図的に設けられていない、透光絵柄部 3714c の部位も含んでいる。透光絵柄部 3714c は、無色透明であり、下地層 3713 が設けられていない。透光絵柄部 3714c は、図 279 において、クロスハッチングで示す部位である。この透光絵柄部 3714c の後方には、裏後装飾体レンズ 3703 の装飾レンズ部 3703g が配置されており、透光絵柄部 3714c を通して装飾レンズ部 3703g を前方（遊技者側）から視認することができる。

10

【2756】

下地層 3713 は、加飾層 3712 の発色を良くするためのものである。本実施形態の下地層 3713 は、透光絵柄部 3714c の後側には設けられていない。本実施形態の下地層 3713 は、白色又は灰色であり、後方からの光を透過させることができる。これにより、後方からの光によって、絵柄部 3714 の全体を明るく見せる（発光装飾させる）ことができる。この下地層 3713 は、スクリーン印刷により形成されている。

【2757】

また、裏後装飾体 3710 は、平板状の平板部 3715 と、平板部 3715 よりも後方へ膨出している立体部 3716 と、を有している。換言すると、裏後装飾体 3710 は、前方へ膨出している立体部 3716 から、平板部 3715 がフランジ状に外方へ延出している。平板部 3715 は、裏後装飾体 3710 の外周縁に設けられており、枠状に形成されている。

20

【2758】

立体部 3716 は、平板部 3715 の内周辺から内方且つ後方へ湾曲状に延出した後に、屈曲するように角筒状に後方へ延びた上で、その後端が内方へ屈曲して平板部 3715 と平行に延びている。立体部 3716 の湾曲している部位は、裏後装飾体レンズ 3703 の湾曲部 3703b に沿った形状である。また、立体部 3716 の湾曲している部位の内側の角筒状の部位は、内形が図柄表示装置 3730 の装飾枠 3732 の外形に沿った形状であり、後端側が裏後装飾体レンズ 3703 の開口部 3703d の内形よりも小さく装飾枠 3732 の外形よりも若干大きく形成されている。

30

【2759】

また、立体部 3716 は、裏後装飾体レンズ 3703 の開口部 3703d に前方から挿入される。裏後装飾体 3710 は、裏演出ユニット 3700 に組立てた時に、立体部 3716 における角筒状に後方へ延出している部位が、裏後装飾体レンズ 3703 の開口部 3703d を通って後方へ突出しており、裏後装飾体基板 3702 の前面付近まで延出している（図 280 を参照）。

【2760】

また、裏後装飾体 3710 は、平板部 3715 を貫通している丸孔の第一取付孔 3717 と、第一取付孔 3717 とは平板部 3715 の異なる位置で貫通している長孔の第二取付孔 3718 と、を有している。

40

【2761】

第一取付孔 3717 は、枠状の平板部 3715 の上辺部の左右方向中央に設けられている。第一取付孔 3717 の内径は、裏後装飾体レンズ 3703 の取付ボス 3703e の直径よりも若干大きい。第二取付孔 3718 は、平板部 3715 における左右両辺部に、夫々上下に離隔して設けられている。第二取付孔 3718 は、左右に長い長孔である。第二取付孔 3718 は、短軸の長さが取付ボス 3703e の直径よりも若干大きい。なお、第二取付孔 3718 は、後述する膨出部 3720 の前面にも設けられている。この部位の第二取付孔 3718 は、上下に長い長孔である。

【2762】

50

この裏後装飾体 3710 は、第一取付孔 3717 及び第二取付孔 3718 に裏後装飾体レンズ 3703 の取付ボス 3703e が挿通されることにより、裏後装飾体レンズ 3703 に所定量のガタツキを有した状態で取付けられる。また、裏後装飾体 3710 は、取付ボス 3703e の前面と突起部 3703f の前面との間に平板部 3715 が位置することにより、平板部 3715 が周縁部 3703a の前面から離れた（浮いた）状態で、裏後装飾体レンズ 3703 に取付けられる。これにより、詳細は後述するが、立体部 3716 を成型した時に、ベースシート 3711 が引っ張られることで平板部 3715 が波打つように変形しても、平板部 3715 が裏後装飾体レンズ 3703 の周縁部 3703a から前方へ離れているため、第一取付孔 3717 及び第二取付孔 3718 を介して裏後装飾体レンズ 3703 に取付けることができる。

10

【2763】

また、裏後装飾体 3710 は、立体部 3716 の後壁において前後に貫通している開口部 3719 と、開口部 3719 よりも下側の部位から前方へ膨出している膨出部 3720 と、膨出部 3720 の前面において前後に貫通している一对の貫通孔 3721 と、を有している。開口部 3719 は、内形が図柄表示装置 3730 の装飾枠 3732 の外形に沿った形状であり、装飾枠 3732 の外形よりも若干小さく形成されている。つまり、開口部 3703d は、図柄表示装置 3730 の装飾枠 3732 が通過しない大きさに形成されている。

【2764】

膨出部 3720 及び一对の貫通孔 3721 は、裏後装飾体レンズ 3703 の膨出部 3703h 及び貫通孔 3703i と対応するように形成されている。膨出部 3720 は、裏演出ユニット 3700 に組立てた時に、裏後装飾体レンズ 3703 の膨出部 3703h の上面側、左右両側面、及び前面側を覆うように形成されている。一对の貫通孔 3721 には、裏ユニットベース 3701 の筒状取付部 3701b が挿入される。

20

【2765】

また、裏後装飾体 3710 は、第一取付孔 3717 や第二取付孔 3718 等を平板部 3715 に設けていることから、それらが立体部 3716 から離れた位置に設けられているため、第一取付孔 3717 や第二取付孔 3718 等（取付ネジ）を目立ち難くなり、遊技者に対して絵柄部 3714 を良好な状態で視認させることができ、絵柄部 3714 の絵柄による装飾効果を確実に発揮させることができる。

30

【2766】

本実施形態の裏後装飾体 3710 は、平坦なベースシート 3711 に、加飾層 3712 及び下地層 3713 を施して中間品を形成した上で、当該中間品を所定の温度に加熱した状態で、圧空成型や真空成型により立体部 3716 及び膨出部 3720 を膨出させた後に、外周をトリム（切断）すると共に、第一取付孔 3717、第二取付孔 3718、及び貫通孔 3721 等の孔を穿設したものである。裏後装飾体 3710 は、上記のような方法で製造されていることから、射出成型品と比較して安価に製造することができ、パチンコ機 1 にかかるコストの増加を抑制させることができる。

【2767】

また、上記のように、裏後装飾体 3710 を、容易に製造することができることから、絵柄部 3714 や立体部 3716 等の異なる裏後装飾体 3710 を容易に製造することができる。従って、絵柄や形状の異なる裏後装飾体 3710 に交換することで、機種変更やデザイン変更を容易に行うことができ、遊技者の関心を引き付けやすいパチンコ機 1 を提供し易くすると共に、コストの増加を抑制することが可能なパチンコ機 1 を提供することができる。

40

【2768】

本実施形態の裏後装飾体 3710 は、上述したように、薄いシート状の部材により形成されているため、外観からのイメージよりも軽いものとすることができ、パチンコ機 1 にかかる重量の増加を低減させることができる。

【2769】

50

なお、裏後装飾体 3710 (ベースシート 3711) の厚さは、0.2mm ~ 0.6mm の範囲内のものである。この厚さよりも薄いと、全体の強度・剛性が低くなることで取付けた時に自重により所望の形状を保つことができなくなる恐れがあると共に、立体部 3716 の形状によっては破れが生じる恐れがあるためである。また、この厚さよりも厚いと、圧空成型や真空成型等による成型時において、立体部 3716 を所望 (成型型) の形状に形成することができなくなる恐れがあると共に、裏後装飾体 3710 の重量が無用に重くなることを抑制するためである。

【2770】

この裏後装飾体 3710 は、薄いベースシート 3711 を母体として形成されていることから、温度や湿度等の環境変化により伸びたり縮んだりする (伸縮する)。この裏後装飾体 3710 は、上述したように、第一取付孔 3717 及び第二取付孔 3718 と取付ボス 3703e との関係、平板部 3715 と取付ボス 3703e 及び突起部 3703f との関係、により、周縁部 3703a の前面から離れた (浮いた) 状態で、且つ、所定量のガタツキを有した状態で、裏後装飾体レンズ 3703 に取付けられるため、環境変化による伸縮に対応することができる。これにより、環境変化による伸縮によって、裏後装飾体 3710 が引っ張られたり圧縮されたりして変形してしまうことを防止することができる。

【2771】

また、裏後装飾体 3710 を、前後方向へガタツキを有すると共に、裏後装飾体レンズ 3703 から浮いた状態で取付けるようにしているため、成型によって平板部 3715 に波打ち (うねり) が生じていても、裏後装飾体レンズ 3703 に取付けることができる。

【2772】

更に、裏後装飾体 3710 を裏後装飾体レンズ 3703 に取付けている取付ネジ (図示は省略) を、座付のネジとしているため、裏後装飾体 3710 を取付けた時に力が集中することはなく、裏後装飾体 3710 を良好な状態で取付けることができる。

【2773】

ところで、立体的な形状の部位を有した装飾体を形成する方法として、射出成型を用いるようにした場合、成型金型により所望の形状に形成し易いため、立体的な形状の部位の後面に、装飾体を取付けるための取付ボス等を形成することができる。これに対して、圧空成型や真空成型を用いるようにした場合、加熱されたシート状の部材を伸ばして所望の形状にすることから、立体的な形状の部位 (立体部 3716) の後面に取付ボス等を形成することはできなかった。これに対して本実施形態の裏後装飾体 3710 では、前方へ膨出させた立体部 3716 の外周からフランジ状の平板部 3715 を延出させて、その平板部 3715 に第一取付孔 3717 や第二取付孔 3718 等を設けているため、主絵柄部 3714a が設けられている立体部 3716 を裏後装飾体レンズ 3703 に取付けることができる。

【2774】

また、上述したように、本実施形態の裏後装飾体 3710 は、立体部 3716 から外方へ延出させたフランジ状の平板部 3715 に、第一取付孔 3717 及び第二取付孔 3718 等を設けており、立体部 3716 には射出成型品のように取付けるための取付ボスが設けられていないため、後方から光が照射された時に、当該取付ボスの影が立体部 3716 に写ることはなく、立体部 3716 全体を均一に発光装飾させることができる。

【2775】

裏後装飾体 3710 は、裏演出ユニット 3700 に組立てた時に、透明に透光絵柄部 3714c の後方に裏後装飾体レンズ 3703 の装飾レンズ部 3703g が位置していると共に、更に後方に、裏後装飾基板 3702 が位置している。これにより、透明な透光絵柄部 3714c を通して、装飾レンズ部 3703g が見えるため、絵柄部 3714 に対して立体感を付与することができ、裏後装飾体 3710 の装飾が安っぽく見えてしまうことを抑制して、見栄えを良くすることができる。また、裏後装飾基板 3702 に実装されている複数の LED 3702a を発光させることで、装飾レンズ部 3703g を介して裏後装飾体 3710 の透光絵柄部 3714c を発光装飾させることができる。

10

20

30

40

50

【 2 7 7 6 】

また、裏後装飾体 3 7 1 0 は、裏演出ユニット 3 7 0 0 に組立てた時に、立体部 3 7 1 6 の内部に図柄表示装置 3 7 3 0 が位置しているため、加飾層 3 7 1 2 による絵柄部 3 7 1 4 によって図柄表示装置 3 7 3 0 の外側を装飾することができる。この際に、立体部 3 7 1 6 が、その後端から前端へ向かうほど外方へ大きくなっているため、絵柄部 3 7 1 4 の絵柄に立体感が付与されることとなり、図柄表示装置 3 7 3 0 を引き立てて目立たせることができる。

【 2 7 7 7 】

ところで、裏後装飾体 3 7 1 0 の加飾層 3 7 1 2 として、金属箔層や金属蒸着層を用いることで高級感を高められるようにすることが考えられるが、この場合、圧空成型や真空成型により立体部 3 7 1 6 を成型する際に、母材となっているベースシート 3 7 1 1 の伸びに対して、金属箔等による加飾層 3 7 1 2 の伸びが小さいため、ベースシート 3 7 1 1 や加飾層 3 7 1 2 に皺が発生したり、ベースシート 3 7 1 1 から加飾層 3 7 1 2 が剥離したり、するような不具合が発生し易くなる。これに対して、本実施形態の裏演出ユニット 3 7 0 0 は、裏後装飾体 3 7 1 0 の立体部 3 7 1 6 の内部に、金属光沢を有したレリーフ状の装飾が施された装飾枠 3 7 3 2 を配置しているため、その金属光沢を有した装飾により高級感を付与することができ、絵柄部 3 7 1 4 が安っぽく見えることを低減させることができると共に、裏後装飾体 3 7 1 0 や装飾枠 3 7 3 2 による装飾の見栄えを良くすることができ、遊技者の関心を強く引付けさせることができる。

【 2 7 7 8 】

また、裏後装飾体 3 7 1 0 は、遊技盤 5 B に組立てた時に、膨出部 3 7 2 0 に設けられている第二取付孔 3 7 1 8 が、裏下装飾体 3 7 0 7 により前方から視認不能に隠される（図 2 7 4 等を参照）。また、裏後装飾体 3 7 1 0 の第一取付孔 3 7 1 7 及び残りの第二取付孔 3 7 1 8 は、センター上役物 2 7 0 0 の枠外に位置し、遊技パネル 1 1 0 0 によって前方から視認不能に隠される（図 2 6 0 を参照）。

【 2 7 7 9 】

[2 9 - 6 e . 図柄表示装置]

続いて、裏演出ユニット 3 7 0 0 の図柄表示装置 3 7 3 0 について、主に図 2 7 5 乃至図 2 7 7 等を参照して詳細に説明する。図柄表示装置 3 7 3 0 は、7 セグメント表示が左右に三つ並んでいる図柄表示部 3 7 3 1 を有しており、センター上役物 2 7 0 0 の枠内を通して前方から視認可能に設けられている。この図柄表示装置 3 7 3 0 は、第一始動口 2 0 0 2 への遊技球 B の受入れにより抽選された特別抽選結果を、表示した図柄の組合せにより遊技者に示唆するためのものである。図柄表示装置 3 7 3 0 は、裏後装飾体 3 7 1 0 の後方へ突出している立体部 3 7 1 6 内に設けられており、後端が裏後装飾体 3 7 1 0 の開口部 3 7 1 9 及び裏後装飾体レンズ 3 7 0 3 の開口部 3 7 0 3 d を通して裏ユニットベース 3 7 0 1 の後壁の前面に取付けられている。

【 2 7 8 0 】

図柄表示装置 3 7 3 0 は、所定の装飾が施されている枠状の装飾枠 3 7 3 2 と、装飾枠 3 7 3 2 の内部の前端に設けられている平板状の図柄表示レンズ 3 7 3 3 と、図柄表示レンズ 3 7 3 3 の後側で装飾枠 3 7 3 2 の内部に設けられている図柄リフレクタ 3 7 3 4 と、裏後装飾基板 3 7 0 2 の前面に実装されている複数の図柄用 LED 3 7 3 5 と、を備えている。

【 2 7 8 1 】

また、図柄表示装置 3 7 3 0 は、裏後装飾基板 3 7 0 2 の前面に実装されており、左右に並んだ 7 セグメント表示の各要素を発光させるための複数の図柄用 LED 3 7 3 5 と、7 セグメント表示の各要素により囲まれている部位を発光させるための複数の枠内用 LED 3 7 3 6 と、装飾枠 3 7 3 2 を発光装飾させるための複数の装飾枠用 LED 3 7 3 7 と、を備えている（図 2 8 3 を参照）。

【 2 7 8 2 】

装飾枠 3 7 3 2 は、外周面と前面に、立体的なレリーフ状の装飾が施されている。そ装

10

20

30

40

50

飾枠 3732 の装飾の一部には、メッキ層が設けられており、金属光沢を有している。また、装飾枠 3732 は、少なくとも前面の一部が透光性を有している。装飾枠 3732 は、前後方向の長さが、裏後装飾体 3710 の前後方向の長さの半分ほどである。装飾枠 3732 は、内部に図柄表示レンズ 3733 と図柄リフレクタ 3734 が挿入される。装飾枠 3732 は、内周面の後端の大きさが、裏後装飾体 3710 の開口部 3719 との内周の大きさと略同じである。装飾枠 3732 は、内周面よりも内側の部位から後方へ突出している取付部を有しており、その取付部が裏後装飾基板 3702 を貫通して裏ユニットベース 3701 の後壁に取付けられる。

【2783】

図柄表示レンズ 3733 は、透明な部材により形成されており、前面において、左右に並んだ三つの 7 セグメント表示の各要素と対応する部位が、前方へ凸レンズ状に膨らんでいる。図柄表示レンズ 3733 は、後面に無数の凹凸が形成されており、後方に設けられている図柄用 LED 3735 や枠内用 LED 3736 等からの光を拡散させることができる。

10

【2784】

図柄リフレクタ 3734 は、左右に並んだ三つの 7 セグメント表示の各要素と対応している孔が前後方向に複数貫通している。図柄リフレクタ 3734 は、図 280 に示すように、裏演出ユニット 3700 に組立てた時に、前端が図柄表示レンズ 3733 の後面に当接していると共に、後端が裏後装飾基板 3702 の前面に当接しており、図柄用 LED 3735、枠内用 LED 3736、及び装飾枠用 LED 3737 からの光を仕切って、三つの 7 セグメント表示の各要素を、夫々独立して発光装飾させることができるようにしている。図柄リフレクタ 3734 は、裏後装飾基板 3702 を挟んだ状態で裏ユニットベース 3701 の後壁に取付けられる。

20

【2785】

図柄表示装置 3730 は、裏後装飾体 3710 の絵柄部 3714 を背景にするように、裏後装飾体 3710 の立体部 3716 の内部に設けられている。つまり、図柄表示装置 3730 は、中央へ向かうほど後方へ凹んでいる立体部 3716 の中央に、前方へ突出させるように配置されているため、裏後装飾体 3710 の絵柄部 3714 の絵柄に立体感を付与することができると共に、絵柄部 3714 により引き立てられて目立つようにすることができる。

30

【2786】

また、図柄表示装置 3730 の装飾枠 3732 に、金属光沢を有したレリーフ状の装飾を施しているため、その金属光沢を有した装飾により、裏後装飾体 3710 の絵柄部 3714 に高級感を付与することができ、絵柄部 3714 が安っぽく見えることを低減させることができると共に、裏後装飾体 3710 や装飾枠 3732 による装飾の見栄えを良くすることができる、遊技者の関心を強く引付けさせることができる。

【2787】

[29 - 6 f . 裏下装飾体]

次に、裏演出ユニット 3700 の裏下装飾体 3707 について説明する。裏下装飾体 3707 は、図柄表示装置 3730 よりも前方で裏ユニットベース 3701 に取付けられている裏下ベース 3705 の前面に取付けられている。裏下装飾体 3707 を取付けている裏下ベース 3705 は、裏後装飾体レンズ 3703 の貫通孔 3703 i 及び裏後装飾体 3710 の貫通孔 3721 を後方から貫通して前方へ突出している、裏ユニットベース 3701 の一对の筒状取付部 3701 b の前面に取付けられている。裏下装飾体 3707 は、裏演出ユニット 3700 に組立てた時に、裏後装飾体 3710 の立体部 3716 内の下端付近に位置している。

40

【2788】

裏下装飾体 3707 は、後方が開放された箱状に形成されており、少なくとも前面が透光性を有している。裏下装飾体 3707 は、前面の上部にレリーフ状の装飾が施されている。裏下装飾体 3707 は、裏下ベース 3705 の前面に取付けられている裏下装飾基板

50

3706の複数のLED3706aからの光によって発光装飾することができる。

【2789】

裏下装飾体3707は、裏後装飾体3710の立体部3716の内部に設けられており、レリーフ状の装飾により絵柄部3714の絵柄部3714の絵柄を補助することができ、絵柄部3714が安っぽく見えることを低減させることができる

【2790】

また、裏下装飾体3707の後方に設けられている裏下装飾基板3706は、前面に、白色のソルダーレジスト(保護材)がコーティングされている。この白色のソルダーレジストにより、LED3706aや前方から等の光を反射させることができ、裏下装飾基板3706の前面全体を明るくすることで、裏下装飾体3707をより明るく発光装飾させることができる。また、裏下装飾基板3706のLED3706aは、フルカラーLEDである。更に、裏下装飾基板3706は、実装されるLED3706a等の電子部品や他の装飾基板との混同を避けるための文字や記号が、明度や彩度の高い色(例えば、黄色)のインクを用いてスクリーン印刷により施されている。これにより、裏下装飾体3707を通して、文字や記号を目立ち難くすることができ、裏下装飾体3707による装飾効果を確実に発揮させることができる。

【2791】

[29-7.遊技盤の特徴]

続いて、第4実施形態の遊技盤5Bの特徴について説明する。なお、ここでは、遊技盤5Bを例にして説明するが、遊技盤5や遊技盤5A及び遊技盤5Cについても、以下と同様の作用効果を奏するものである。本実施形態の遊技盤5Bは、第3実施形態の遊技盤5Aと比較すると、遊技パネル1100、センター下役物2600の一部、及びセンター上役物2700を、互いに共通した共用部品としている。また、センター下役物2600では、センター下役物ベース2601、表左装飾基板2602、リフレクタ2603、アタッカユニット2670、ワープ通路内振分装置2680を、互いに共通した共用部品としている。更に、センター下役物2600のセンター下奥ユニット2630では、センター下奥装飾基板2633、基板カバー2634、センター下奥球通路部材2635を、互いに共通した共用部品としている。これにより、パチンコ機1にかかるコストの増加を抑制している。

【2792】

一方、遊技盤5Bでは、上記のように多くの共用部品を有する遊技盤5Aと比較して、センター下役物2600における表左装飾体2610に対して表左装飾体2620が、センター下奥装飾体2640に対してセンター下奥装飾体2640Bが、更に、裏ユニット3000の裏演出ユニット3600に対して裏演出ユニット3700が、夫々異なっている。これら表左装飾体2620、センター下奥装飾体2640B、及び裏演出ユニット3700等は、遊技盤5Bにおいて非常に目立つ部品であるため、多くの共用部品があるのにも関わらず、少数の非共用部品の存在により、遊技盤5Aと遊技盤5Bとが全く印象の異なる別機種のパチンコ機1となっている。

【2793】

そして、表左装飾体2620、センター下奥装飾体2640B、及び、裏演出ユニット3700の裏後装飾体3710は、上述したように、製造が安価な圧空成型品としているため、それらを交換するだけで、遊技盤5B(遊技盤5A)の印象を大きく変えることができ、機種変更やマイナーチェンジ等にかかるコストを低減させることができる。また、圧空成型品が安価であることから、遊技盤5B(遊技盤5A)の製造ロットや出荷先、或いは、キャンペーン等の特別仕様、等に応じて異なる装飾体を取付けるようにすることが可能となるため、遊技者や遊技ホールのニーズに応じたパチンコ機1や、遊技者の関心を強く引付けることが可能な訴求力の高いパチンコ機1を、提供することができる。

【2794】

[30.第5実施形態の遊技盤における要部の構成]

次に、第5実施形態の遊技盤5Cにおける要部の構成について、主に図284を参照し

10

20

30

40

50

て詳細に説明する。図 284 は、第 5 実施形態の遊技盤の要部を水平に切断して上方から見た断面図である。本実施形態の遊技盤 5C は、前面側に遊技球 B が打込まれる遊技領域 5a が設けられる透明平板状の遊技パネル 1110 と、遊技パネル 1110 の前面に設けられており所定の装飾が施されている表装飾体 2050 と、透明な遊技パネルを通して前方から視認可能に設けられており所定の装飾が施されている裏装飾体 3050 と、を備えている。詳細な図示は省略するが、裏装飾体 3050 は、裏箱 3010 に支持されている。

【2795】

また、遊技盤 5C は、裏箱 3010 に取付けられていると共に、前面に裏装飾体 3050 が取付けられる支持部材 3060 と、支持部材 3060 に取付けられており裏装飾体 3050 を発光装飾させるための複数の LED 3061a が実装されている裏装飾基板 3061 と、を備えている。

10

【2796】

更に、遊技盤 5C は、遊技パネル 1110 の後方で裏箱 3010 に取付けられており、表装飾体 2050 の入賞口 2051 に受け取られた遊技球 B を受取って、裏装飾体 3050、裏装飾基板 3061、及び支持部材 3060 を貫通して支持部材 3060 の後方へ誘導させた上で、下方へ排出させる球排出通路部材 3063 を備えている。

【2797】

なお、球排出通路部材 3063 としては、入賞口 2051 に受け取られた遊技球 B を支持部材 3060 の後方へ誘導して下方へ排出させるものに限定するものではない。例えば、入賞口 2051 に受け取られた遊技球 B を、裏装飾体 3050 の開口部 3058 を通して立体部 3056 の内部に誘導し、その立体部 3056 の内部において下方へ排出させるようにしても良い。これにより、立体部 3056 の内部空間を有効に活用することができる上に、支持部材 3060 の後方へ球排出通路部材 3063 が突出しないため、支持部材 3060 の後方のスペースを相対的に広くすることができ、別の演出装置を設け易くすることができる。

20

【2798】

[30-1. 表装飾体]

続いて、遊技盤 5C における表装飾体 2050 について、詳細に説明する。表装飾体 2050 は、正面視において、後方の裏装飾体 3050 と一部が重なるように、遊技パネル 1110 の前面に取付けられている。表装飾体 2050 は、詳細な図示は省略するが、レリーフ状の立体的な装飾が施されており、少なくとも一部が透光性を有していると共に、一部に金属光沢を有するメッキ層が設けられている。

30

【2799】

表装飾体 2050 は、裏装飾体 3050 の装飾と関連する装飾が施されており、透明な遊技パネル 1110 を間にして、裏装飾体 3050 と共に奥行感及び一体感のある装飾を遊技者に見せることができる。

【2800】

なお、表装飾体 2050 は、絵柄の施されたシールが貼り付けられているものであっても良いし、金属光沢を有するメッキ層が設けられていなくても良いし、透光性を有していなくても良い。

40

【2801】

また、表装飾体 2050 は、遊技球 B を受入可能な入賞口 2051 を有している。表装飾体 2050 は、入賞口 2051 の前面にも上述と同様の装飾が施されている。表装飾体 2050 における入賞口 2051 の後端側は、遊技パネル 1110 を前後に貫通している貫通孔 1111 に挿入されて、遊技パネル 1110 の後面付近まで後方へ延出している。入賞口 2051 に受け取られた遊技球 B は、遊技パネル 1110 の貫通孔 1111 を通って、裏ユニット 3000 の球排出通路部材 3063 に受け渡され、図示しない入賞口センサに検知された上で下方に排出される。

【2802】

[30-2. 裏装飾体]

50

次に、遊技盤 5 C の裏装飾体 3 0 5 0 について、詳細に説明する。裏装飾体 3 0 5 0 は、裏箱 3 0 1 0 に取付けられている支持部材 3 0 6 0 の前面に取付けられている。裏装飾体 3 0 5 0 は、正面視において、前方の表装飾体 2 0 5 0 と一部が重なるように設けられている。裏装飾体 3 0 5 0 は、表装飾体 2 0 5 0 の装飾と関連する装飾が施されており、透明な遊技パネル 1 1 1 0 を間にして、表装飾体 2 0 5 0 と共に奥行感及び一体感のある装飾を遊技者に見せることができる。

【 2 8 0 3 】

裏装飾体 3 0 5 0 は、透明なベースシート 3 0 5 1 と、ベースシート 3 0 5 1 の裏面に施されている加飾層 3 0 5 2 と、加飾層 3 0 5 2 の裏側に施されている下地層 3 0 5 3 と、を有している。

10

【 2 8 0 4 】

ベースシート 3 0 5 1 は、ポリエチレンテレフタレート樹脂、ポリカーボネイト樹脂、ABS樹脂、AES樹脂、PMMA（ポリメタクリル酸メチル）樹脂、ポリプロピレン樹脂、ポリエチレン樹脂、ポリスチレン樹脂、耐衝撃性ポリスチレン樹脂、ポリ塩化ビニル、のような熱可塑性樹脂によりシート状に形成されている。

【 2 8 0 5 】

加飾層 3 0 5 2 は、所定の絵柄がスクリーン印刷により色付き（カラー）で形成されている。

【 2 8 0 6 】

下地層 3 0 5 3 は、加飾層 3 0 5 2 の絵柄の発色を良くするためのものである。本実施形態の下地層 3 0 5 3 は、白色又は灰色であり、後方からの光を透過させることができる。これにより、後方からの光によって、絵柄（加飾層 3 0 5 2）の全体を明るく見せる（発光装飾させる）ことができる。この下地層 3 0 5 3 は、スクリーン印刷により形成されている。

20

【 2 8 0 7 】

また、裏装飾体 3 0 5 0 は、平板状の平板部 3 0 5 5 と、平板部 3 0 5 5 よりも前方へ膨出している立体部 3 0 5 6 と、を有している。換言すると、裏装飾体 3 0 5 0 は、前方へ膨出している立体部 3 0 5 6 から、平板部 3 0 5 5 がフランジ状に外方へ延出している。

【 2 8 0 8 】

また、裏装飾体 3 0 5 0 は、平板部 3 0 5 5 を丸孔で貫通している第一取付孔や長孔で貫通している第二取付孔が設けられている取付部 3 0 5 7 を、有している。取付部 3 0 5 7 の第一取付孔や第二取付孔には、支持部材 3 0 6 0 から前方へ突出している円柱状の取付ボス、又は、支持部材 3 0 6 0 のネジ孔に螺合される取付ネジのネジ部、等が挿通される。これにより、遊技盤 5 C に組立てた時に、裏装飾体 3 0 5 0 が、所定量のガツツキ（遊び）を有した状態で取付けられている。なお、取付部 3 0 5 7 には、支持部材 3 0 6 0 に対して、裏装飾体 3 0 5 0 をある程度位置決めできる位置決孔が設けられていても良い。

30

【 2 8 0 9 】

更に、裏装飾体 3 0 5 0 は、立体部 3 0 5 6 における表装飾体 2 0 5 0 の入賞口 2 0 5 1 の後方となる部位に、前後に貫通している開口部 3 0 5 8 を、有している。この開口部 3 0 5 8 には、後方から支持部材 3 0 6 0 及び裏装飾基板 3 0 6 1 を貫通して前方へ突出した球排出通路部材 3 0 6 3 の前端部分が、後方から挿通される。遊技盤 5 C に組立てた時に、裏装飾体 3 0 5 0 の開口部 3 0 5 8 の前方に、表装飾体 2 0 5 0 の入賞口 2 0 5 1 が位置しており、入賞口 2 0 5 1 の前面の装飾によって、開口部 3 0 5 8 が前方から閉鎖されて、遊技者側から視認不能とされている。

40

【 2 8 1 0 】

裏装飾体 3 0 5 0 の取付部 3 0 5 7 の少なくとも一部は、平板部 3 0 5 5 において、立体部 3 0 5 6 の周縁における遊技領域 5 c の中央から遠い側の周縁の外側の部位に設けられている。換言すると、取付部 3 0 5 7 は、平板部 3 0 5 5 において、立体部 3 0 5 6 を間にして遊技領域 5 c の中央とは反対側の部位に設けられている。つまり、取付部 3 0 5 7 は、本パチンコ機 1 の前方に着座した遊技者に対し、平板部 3 0 5 5 における立体部 3

50

056よりも遠い位置に設けられており、本パチンコ機1の前方に着座した遊技者の視線に対して、立体部3056によって遮られる位置に設けられている。これにより、裏装飾体3050を支持部材3060に取付けている取付ネジ3062が、遊技者側から見えることはなく、パチンコ機1の見栄えを良くすることができる。

【2811】

本実施形態の裏装飾体3050は、平坦なベースシート3051に、加飾層3052及び下地層3053を施して中間品を形成した上で、当該中間品を所定の温度に加熱した状態で、圧空成型や真空成型により立体部3056を膨出させた後に、外周をトリム（切断）すると共に、第一取付孔及び第二取付孔等の取付部3057の孔を穿設したものである。裏装飾体3050は、上記のような方法で製造されていることから、射出成型品と比較して安価に製造することができ、パチンコ機1にかかるコストの増加を抑制させることができる。

10

【2812】

また、上記のように、裏装飾体3050を、容易に製造することができることから、加飾層3052の絵柄や立体部3056の形状等の異なる裏装飾体3050を容易に製造することができる。従って、絵柄や形状の異なる裏装飾体3050に交換することで、機種変更やデザイン変更を容易に行うことができ、遊技者の関心を引き付けやすいパチンコ機1を提供し易くすることができると共に、コストの増加を抑制することが可能なパチンコ機1を提供することができる。

【2813】

本実施形態の裏装飾体3050は、上述したように、薄いシート状の部材により形成されているため、外観からのイメージよりも軽いものとすることができ、パチンコ機1にかかる重量の増加を低減させることができる。

20

【2814】

なお、裏装飾体3050（ベースシート3051）の厚さは、0.2mm～0.6mmの範囲内のものである。この厚さよりも薄いと、全体の強度・剛性が低くなることで取付けた時に自重により所望の形状を保つことができなくなる恐れがあると共に、立体部3056の形状によっては破れが生じる恐れがあるためである。また、この厚さよりも厚いと、圧空成型や真空成型等による成型時において、立体部3056を所望（成型型）の形状に形成することができなくなる恐れがあると共に、裏装飾体3050の重量が無用に重くなることを抑制するためである。

30

【2815】

この裏装飾体3050は、薄いベースシート3051を母体として形成されていることから、温度や湿度等の環境変化により伸びたり縮んだりする（伸縮する）。この裏装飾体3050は、上述したように、取付部3057と支持部材3060や取付ネジ3062等の関係により、所定量のガタツキを有した状態で、支持部材3060に取付けられるため、環境変化による伸縮に対応することができる。これにより、環境変化による伸縮によって、裏装飾体3050が引っ張られたり圧縮されたりして変形してしまうことを防止することができる。

【2816】

また、裏装飾体3050を、前後方向へガタツキを有すると共に、支持部材3060に対してガタツキを有した状態で取付けるようにしているため、成型によって平板部3055に波打ち（うねり）が生じていても、支持部材3060に取付けることができる。

40

【2817】

更に、裏装飾体3050を支持部材3060に取付けている取付ネジ3062を、座付のネジとしているため、裏装飾体3050を取付けた時に力が集中することはなく、裏装飾体3050を良好な状態で取付けることができる。

【2818】

ところで、裏装飾体3050の加飾層3052として、金属箔層や金属蒸着層を用いることで高級感を高められるようにすることが考えられるが、この場合、圧空成型や真空成

50

型により立体部 3056 を成型する際に、母材となっているベースシート 3051 の伸びに対して、金属箔等による加飾層 3052 の伸びが小さいため、ベースシート 3051 や加飾層 3052 に皺が発生したり、ベースシート 3051 から加飾層 3052 が剥離したり、するような不具合が発生し易くなる。これに対して、本実施形態の遊技盤 5C は、裏装飾体 3050 の前方の透明な遊技パネル 1110 の前面に、金属光沢を有した表装飾体 2050 を配置しているため、その金属光沢を有した部位により高級感を付与することができ、加飾層 3052 の絵柄が安っぽく見えることを低減させることができると共に、裏装飾体 3050 や表装飾体 2050 による装飾の見栄えを良くすることができ、遊技者の関心を強く引付けさせることができる。

【2819】

また、立体的な形状の部位を有した装飾体を形成する方法として、射出成型を用いるようにした場合、成型金型により所望の形状に形成し易いため、立体的な形状の部位の後面に、装飾体を取付けるための取付ボス等を形成することができる。これに対して、圧空成型や真空成型を用いるようにした場合、加熱されたシート状の部材を伸ばして所望の形状にすることから、立体的な形状の部位（立体部 3056）の後面に取付ボス等を形成することはできなかった。これに対して本実施形態の裏装飾体 3050 では、前方へ膨出させた立体部 3056 の外周からフランジ状の平板部 3055 を延出させて、その平板部 3055 に取付部 3057 を設けているため、立体部 3056 を支持部材 3060 に取付けることができる。

【2820】

また、上述したように、本実施形態の裏装飾体 3050 は、立体部 3056 から外方へ延出させたフランジ状の平板部 3055 に、取付部 3057 を設けており、立体部 3056 には射出成型品のように取付けるための取付ボスが設けられていないため、後方から光が照射された時に、当該取付ボスの影が立体部 3056 に写ることはなく、立体部 3056 全体を均一に発光装飾させることができる。

【2821】

裏装飾体 3050 は、遊技盤 5C に組立てた状態で、立体部 3056 の後方に、裏装飾基板 3061 が位置している。これにより、裏装飾基板 3061 の LED 3061a を適宜発光させることで、裏装飾体 3050 を発光装飾させることができる。

【2822】

[30-3. 裏装飾基板]

次に、遊技盤 5C の裏装飾基板 3061 について、詳細に説明する。裏装飾基板 3061 は、支持部材 3060 の前面において、裏装飾体 3050 の立体部 3056 の後方となる部位に取付けられている。裏装飾基板 3061 は、立体部 3056 の開放されている後端を閉鎖するような大きさに形成されており、立体部 3056 の内部に位置するように設けられている。裏装飾基板 3061 は、裏装飾体 3050 を発光装飾させるための複数の LED 3061a が、前面に実装されている。

【2823】

裏装飾基板 3061 は、前面に、白色のソルダーレジスト（保護材）がコーティングされている。この白色のソルダーレジストにより、LED 3061a や前方から等の光を反射させることができ、裏装飾基板 3061 の前面全体を明るくすることで、裏装飾体 3050 をより明るく発光装飾させることができる。また、裏装飾基板 3061 の LED 3061a は、フルカラー LED である。

【2824】

更に、裏装飾基板 3061 は、実装される LED 3061a 等の電子部品や他の装飾基板との混同を避けるための文字や記号が、明度や彩度の高い色（例えば、黄色）のインクを用いてスクリーン印刷により施されている。これにより、裏装飾体 3050 を通して、文字や記号を目立ち難くすることができ、裏装飾体 3050 による装飾効果を確実に発揮させることができる。

【2825】

10

20

30

40

50

この裏装飾基板 3061 は、複数の LED 3061a を適宜発光させることで、裏装飾体 3050 を発光装飾させることができると共に、裏装飾体 3050 及び透明な遊技パネル 1110 を通して表装飾体 2050 を発光装飾させることができる。

【2826】

なお、裏装飾基板 3061 では、LED 3061a 以外の発光しない部材（例えば、コネクタ、抵抗器、LED ドライバ、等）が後面（裏面）に設けられており、発光装飾の妨げとならないように配慮がなされている。

【2827】

[31. 第6実施形態の遊技盤の全体構成]

次に、第6実施形態の遊技盤 5D の全体構成について、図 285 を参照して説明する。図 285 は、第6実施形態の遊技盤の正面図である。第6実施形態の遊技盤 5 は、遊技者がハンドルユニット 180 のハンドル 195 を操作することで遊技球 B が打込まれる遊技領域 5a を有している。遊技領域 5a には、遊技球 B の受入れ遊技者に対して所定の特典（例えば、所定数の遊技球 B の払出し）を付与する一般入賞口 2001、第一始動口 2002、第二始動口 2004、大入賞口 2005、及び第二大入賞口 2006A が備えられている。また、遊技領域 5a 内には、遊技球 B の通過により所定の開閉パターンで第二始動口 2004 を開閉させるゲート 2003A、が備えられている。更に、遊技盤 5B には、遊技領域 5a 内に打込まれて遊技領域 5a の下端に流下した遊技球 B を、遊技領域 5a 外へ排出するアウト口 1008 が、備えられている。

【2828】

遊技盤 5D は、上記の遊技盤 5 と同様に、遊技領域 5a の外周を区画し外形が正面視略四角形状とされた前構成部材 1000 と、前構成部材 1000 の後側に取付けられており遊技領域 5a の後端を区画する透明板状の遊技パネル 1110 と、を備えている。遊技パネル 1110 の前面における遊技領域 5a 内となる部位には、遊技球 B と当接する複数の障害釘 N が所定のゲージ配列で植設されている。また、遊技盤 5D は、遊技パネル 1110 の後側下部に取付けられている基板ホルダ 1200 と、基板ホルダ 1200 の後面に取付けられており遊技球 B を遊技領域 5a 内へ打込むことで行われる遊技内容を制御する主制御基板 1310 を有している主制御ユニット 1300 と、を備えている。

【2829】

また、遊技盤 5D は、主制御基板 1310 からの制御信号に基づいて遊技状況を表示し前構成部材 1000 の左上隅に遊技者側へ視認可能に取付けられている機能表示ユニット 1400 と、遊技パネル 1110 の後側に配置されている周辺制御ユニット 1500 と、正面視において遊技領域 5a の中央に配置されており所定の演出画像を表示可能な演出表示装置 1600 と、遊技パネル 1110 の前面に取付けられる表ユニット 2000 と、遊技パネル 1110 の後面に取付けられる裏ユニット 3000 と、を更に備えている。

【2830】

表ユニット 2000 は、遊技領域 5a 内に打込まれた遊技球 B を受入可能に常時開口している複数（ここでは四つ）の一般入賞口 2001 と、複数の一般入賞口 2001 とは遊技領域 5a 内の異なる位置で遊技球 B を受入可能に常時開口している第一始動口 2002 と、遊技領域 5a 内の更に異なる位置で遊技球 B が通過可能に設けられているゲート 2003A と、遊技球 B がゲート 2003A を通過したことにより抽選される普通抽選結果に応じて遊技球 B の受入れが可能となる第二始動口 2004 と、第一始動口 2002 や第二始動口 2004 への遊技球 B の受入れにより抽選される第一特別抽選結果や第二特別抽選結果に応じて遊技球 B の受入れが可能となる大入賞口 2005 及び第二大入賞口 2006A と、を備えている。

【2831】

また、表ユニット 2000 は、遊技領域 5a 内の左右方向中央で遊技領域 5a の下端の直上に取付けられており第一始動口 2002 を有している始動口ユニット 2100 と、始動口ユニット 2100 の正面視左方で内レール 1002 に沿うように取付けられており三つの一般入賞口 2001 を有しているサイドユニット 2200 と、サイドユニット 2200

10

20

30

40

50

0の正面視左方のやや上側に設けられているサイド左上ユニット2300と、遊技領域5a内の正面視右下隅となる始動口ユニット2100の正面視右方に設けられており第二始動口2004、大入賞口2005を有している第一アタッカユニット2400Aと、始動口ユニット2100及びサイドユニット2200よりも上方で、遊技領域5a内の正面視略中央やや上寄りに設けられている枠状のセンター役物2500Aと、センター役物2500Aの右方で第一アタッカユニット2400Aの上方に設けられており第二大入賞口2006Aを有している第二アタッカユニット2400Bと、を備えている。

【2832】

なお、表ユニット2000は、センター役物2500Aの右方で、第二アタッカユニット2400Bの上方に一つの一般入賞口2001が設けられていると共に、当該一般入賞口2001の上方にゲート2003Aが設けられている。

10

【2833】

表ユニット2000のセンター役物2500Aは、枠状に形成されており、遊技球Bが進入可能なワープ入口2507と、ワープ入口2507に進入した遊技球Bを枠内に放出するワープ出口2508と、ワープ出口2508から放出された遊技球Bを左右方向に転動させた後に遊技領域5a内へ放出するステージ2509と、を備えている。ステージ2509の中央は、第一始動口2002の直上に位置しており、ステージ2509の中央から遊技領域5a内に遊技球Bが放出されると、高い確率で第一始動口2002に受入れられる。

【2834】

20

裏ユニット3000は、遊技領域5a内の上部に設けられており、大部分の部位がセンター役物2500Aの枠内を通すように前方から視認可能に設けられている裏上演ユニット3900を、備えている。

【2835】

[31-1.裏上演ユニット]

続いて、遊技盤5Dにおける裏ユニット3000の裏上演ユニット3900について、主に図286乃至図299等を参照して詳細に説明する。図286は裏ユニットにおける裏上演ユニットの正面図であり、図287(a)は裏ユニットにおける裏上演ユニットを前から見た斜視図であり、(b)は裏ユニットにおける裏上演ユニットを後ろから見た斜視図である。図288は裏上演ユニットを主な部材毎に分解して前から見た分解斜視図であり、図289は裏上演ユニットを主な部材毎に分解して後ろから見た分解斜視図である。図290(a)は裏上演ユニットを前から見た斜視図であり、(b)は裏上演ユニットを後ろから見た斜視図である。図291は裏上演ユニットの裏上装飾ユニットを分解して前から見た分解斜視図であり、図292は裏上演ユニットの裏上装飾ユニットを分解して後ろから見た分解斜視図である。

30

【2836】

また、図293は、図286におけるM-M線で切断した断面図である。図294は、裏上演ユニットにおける裏上装飾ユニットの前支持レンズ及び裏上装飾シートの正面図である。図295(a)は裏上演ユニットにおける裏上装飾ユニットの裏上左装飾体及び裏上右装飾体の正面図であり、(b)は裏上左装飾体及び裏上右装飾体を前から見た斜視図であり、(c)は裏上左装飾体及び裏上右装飾体を後ろから見た斜視図である。図296は、裏上左装飾体及び裏上右装飾体を絵柄と共に示す正面図である。図297は、裏上演ユニットにおける裏上装飾ユニットの後支持レンズの正面図である。図298は、裏ユニット3000における裏上演ユニットを絵柄と共に示す正面図である。図299は、裏上前装飾基板の配置を示す裏上演ユニットの正面図である。

40

【2837】

裏ユニット3000の裏上演ユニット3900は、裏箱3010内における開口部3010aよりも上方で、裏箱3010の前端付近に取付けられるものである。裏上演ユニット3900は、図288及び図289等に示すように、後面の中央から後方へ突出した軸シャフト3901aを有している裏上前回転装飾体3901と、裏上前回転装飾体3

50

901の軸シャフト3901aが左右方向の中央で貫通している左右に延びている裏上装飾ユニット3930と、裏上装飾ユニット3930の後方に設けられており前面に複数の第一LED3903a及び第二LED3903bが実装されている裏上前装飾基板3903と、裏上前装飾基板3903の後方に設けられていると共に前面に裏上装飾ユニット3930が取付けられており裏上前回転装飾体3901の軸シャフト3901aを回転可能に支持しているユニットベース3904と、を備えている。

【2838】

また、裏上演出ユニット3900は、ユニットベース3904の後面との間に空間を形成するように取付けられている後カバー3905と、後カバー3905の後面に回転軸が前方のユニットベース3904との間の空間内に突出するように取付けられている裏上前回転駆動モータ3906と、裏上前回転駆動モータ3906の回転軸に取付けられている平歯車状の駆動ギア3907と、駆動ギア3907と噛合している平歯車状で裏上前回転装飾体3901の軸シャフト3901aの後端に取付けられていると共に前方へ突出した検知片3908aを有している回転ギア3908と、裏上前装飾基板3903の後面に取付けられており回転ギア3908の検知片3908aを検知可能な裏上回転検知センサ3909と、を備えている。

10

【2839】

また、裏上演出ユニット3900は、後カバー3905の後面に回転軸が前方のユニットベース3904との間の空間内に突出するように取付けられている裏上昇駆動モータ3910と、裏上昇駆動モータ3910の回転軸に取付けられている平歯車状のモータギア3911と、モータギア3911と噛合しているギア部3912a、ギア部3912aの円周よりも外方へ突出した部位から後カバー3905を貫通して後方へ円柱状に突出している駆動ピン3912b、及びギア部3912aの外周付近から前方へ突出している検知片3912c、を有しており後カバー3905に回転可能に取付けられている昇降カムギア3912と、裏上前装飾基板3903の後面に取付けられており昇降カムギア3912の検知片3912cを検知可能な裏上昇検知センサ3913と、裏上後回転装飾体3917が設けられている先端側が昇降カムギア3912の駆動ピン3912bの公転により昇降するように、基端側が後カバー3905の後面に前後方向の軸周りに回動可能に取付けられている裏上昇装飾体ユニット3914と、裏上昇装飾体ユニット3914を先端側が上方へ移動する方向へ回動するように付勢しているバネ3915と、後カバー3905の後側に取付けられており、裏上昇装飾体ユニット3914の上方への移動を規制している棒状の規制部材3916と、を備えている。

20

30

【2840】

裏上昇装飾体ユニット3914は、裏上後回転装飾体3917の後面の中央から後方へ突出している軸シャフト(図示は省略)が中央で貫通している裏上後装飾体3918と、裏上後装飾体3918の後方に設けられており前面に複数のLED3919aが実装されている裏上後装飾基板3919(図293を参照)と、裏上後装飾基板3919の後方から裏上後装飾体3918が前面に取付けられていると共に、ユニットベース3904に回転可能に取付けられ、裏上後回転装飾体3917を回転可能に支持している昇降ユニットベース3920と、を備えている。

40

【2841】

また、裏上昇装飾体ユニット3914は、図293に示すように、昇降ユニットベース3920の前面に回転軸が後方へ突出するように取付けられている裏上後回転駆動モータ3921と、裏上後回転駆動モータ3921の回転軸に取付けられている平歯車状の駆動ギア3922と、駆動ギア3922と噛合しており昇降ユニットベース3920に回転可能に取付けられている平歯車状の第一伝達ギア3923と、第一伝達ギア3923と噛合しており昇降ユニットベース3920に回転可能に取付けられている平歯車状の第二伝達ギア3924と、第二伝達ギア3924と噛合しており裏上後回転装飾体3917の軸シャフトの後端に取付けられている平歯車状の回転ギア3925と、を備えている。

【2842】

50

更に、裏上昇装飾体ユニット 3914 は、駆動ギア 3922、第一伝達ギア 3923、第二伝達ギア 3924、及び回転ギア 3925 を後方から覆うように昇降ユニットベース 3920 の後面に取付けられているギアカバー 3926 と、裏上後回転駆動モータ 3921 を前方から覆うように昇降ユニットベース 3920 の前面に取付けられているモータカバー 3927 と、を備えている。

【2843】

裏上演ユニット 3900 の裏上前回転装飾体 3901 は、桜の花を模した形状に形成されており、透光性を有している。裏上前回転装飾体 3901 の後面の中央から後方へ突出している軸シャフト 3901a は、裏上装飾ユニット 3930、裏上前装飾基板 3903、及びユニットベース 3904 を貫通して、ユニットベース 3904 と後カバー 3905 との間の空間まで延びている。

10

【2844】

裏上装飾ユニット 3930 は、左右方向の中央に設けられている裏上中装飾体 3931 と、裏上中装飾体 3931 の左右両側に設けられている裏上左装飾体 3940A 及び裏上右装飾体 3940B と、裏上中装飾体 3931 の後方に設けられており裏上左装飾体 3940A と裏上右装飾体 3940B とを支持している前支持レンズ 3932 及び後支持レンズ 3933 と、前支持レンズ 3932 の前面上部に取付けられている裏上装飾シート 3935 と、を有している。

【2845】

裏上前装飾基板 3903 は、裏上装飾ユニット 3930 の左右方向の略全長に亘って左右に延びている。裏上前装飾基板 3903 は、複数の第一 LED 3903a を発光させることで、裏上前回転装飾体 3901 を発光装飾させることができ、複数の第二 LED 3903b を発光させることで、裏上左装飾体 3940A や裏上右装飾体 3940B を発光装飾させることができる。裏上前装飾基板 3903 に実装されている複数の第一 LED 3903a や第二 LED 3903b は、フルカラー LED である。

20

【2846】

ユニットベース 3904 は、裏上前装飾基板 3903 の後面に取付けられている裏上回転検知センサ 3909 及び裏上昇検知センサ 3913 が夫々挿通される貫通孔 3904a を有している。後カバー 3905 は、裏上前回転装飾体 3901 の軸シャフト 3901a と同軸上で、後面から後方へ突出している円柱状の支持軸 3905a と、昇降カムギア 3912 の駆動ピン 3912b が挿通される円弧状に延びたスリット 3905b と、を有している。後カバー 3905 の支持軸 3905a は、裏上昇装飾体ユニット 3914 を回動可能に支持するためのものであり、昇降ユニットベース 3920 の軸孔 3920a 内に挿入される。

30

【2847】

回転ギア 3908 の検知片 3908a は、ユニットベース 3904 の貫通孔 3904a を貫通して後方へ突出した裏上回転検知センサ 3909 に検知される。昇降カムギア 3912 は、ギア部 3912a が半円弧状に形成されており、ギア部 3912a の反対側から外方へ膨出した部位に後方へ突出した駆動ピン 3912b が設けられている。昇降カムギア 3912 の駆動ピン 3912b は、後カバー 3905 のスリット 3905b を貫通して裏上昇装飾体ユニット 3914 における昇降ユニットベース 3920 のスリット 3920b 内に摺動可能に挿入される。また、昇降カムギア 3912 の検知片 3912c は、ユニットベース 3904 の貫通孔 3904a を貫通して後方へ突出した裏上昇検知センサ 3913 に検知される。

40

【2848】

裏上後回転装飾体 3917 は、桜の花を模した形状に形成されており、透光性を有している。裏上後装飾体 3918 は、裏上後回転装飾体 3917 と同じ大きさの二つの桜の花を、前後に重ねた上で後側の花卉が、前側の花卉同士の間位置するように回転させたような形状の装飾を有している。裏上後装飾体 3918 は、全体が透光性を有している。図示しない裏上後装飾基板は、前面に実装されている複数の LED を発光させることで、裏

50

上後回転装飾体 3917 及び裏上後装飾体 3918 を発光装飾させることができる。裏上後装飾基板の LED は、フルカラー LED である。

【2849】

昇降ユニットベース 3920 は、基端側（正面視において右端側）に前後に貫通し後カバー 3905 の支持軸 3905a が相対回転可能に挿入される軸孔 3920a と、軸孔 3920a の右方に設けられており軸孔 3920a の中心を通る線上に沿って延びている長孔状のスリット 3920b と、を有している。昇降ユニットベース 3920 のスリット 3920b 内には、昇降カムギア 3912 の駆動ピン 3912b が摺動可能に挿入される。モータカバー 3927 は、前面に桜の花を模した装飾が形成されている。

【2850】

次に、裏上演出ユニット 3900 における裏上前回転装飾体 3901、裏上後回転装飾体 3917、及び裏上昇装飾体ユニット 3914 の動きについて説明する。裏上演出ユニット 3900 は、通常の状態では、裏上前回転装飾体 3901 の軸シャフト 3901a に取付けられている回転ギア 3908 の検知片 3908a が、裏上回転検知センサ 3909 により検知されており、裏上前回転装飾体 3901 が、一つの花弁を上方へ向けた状態となっている（図 286 等を参照）。この状態で、裏上前回転駆動モータ 3906 により駆動ギア 3907 を回転させると、回転ギア 3908 を介して裏上前回転装飾体 3901 を前後方向の軸周りに回転させることができる。

【2851】

また、通常の状態では、先端側に裏上後回転装飾体 3917 が設けられている裏上昇装飾体ユニット 3914 が、左右方向へ延びた状態となっており、先端側を除いた全体が、裏上装飾ユニット 3930 の後方に位置して前方から視認不能な退避位置の状態となっている（図 286 を参照）。なお、裏上昇装飾体ユニット 3914 の裏上装飾ユニット 3930 よりも左方へ突出している部位は、遊技盤 5D に組立てた状態で、前方から視認不能となっている（図 285 を参照）。

【2852】

裏上演出ユニット 3900 は、通常の状態では、裏上昇駆動モータ 3910 によりモータギア 3911 を介して昇降カムギア 3912 を回転させると、裏上昇装飾体ユニット 3914 が、昇降ユニットベース 3920 の軸孔 3920a を中心として反時計回りの方向へ回動させることができる。これにより、裏上昇装飾体ユニット 3914 の中央付近よりも先端側が、裏上装飾ユニット 3930 よりも下方に位置して、裏上後回転装飾体 3917 等を前方から視認可能な状態とすることができる。

【2853】

裏上後回転装飾体 3917 が前方から視認可能な状態の時に、裏上後回転駆動モータ 3921 を駆動させることで、裏上後回転装飾体 3917 を、前後方向の軸周りに回転させることができる。

【2854】

[31-2. 裏上装飾ユニット]

次に、裏上演出ユニット 3900 における裏上装飾ユニット 3930 について、主に図 288 乃至図 292 等を参照して詳細に説明する。裏上装飾ユニット 3930 は、裏上前回転装飾体 3901 の後方でユニットベース 3904 の前面に取付けられている。裏上装飾ユニット 3930 は、左右方向の中央に設けられている裏上中装飾体 3931 と、裏上中装飾体 3931 の左右両側に設けられておりハイビスカスの花を立体的に模した裏上左装飾体 3940A 及び裏上右装飾体 3940B と、裏上中装飾体 3931 の後方に設けられており裏上左装飾体 3940A と裏上右装飾体 3940B とを支持している前支持レンズ 3932 及び後支持レンズ 3933 と、前支持レンズ 3932 の前面上部に取付けられている裏上装飾シート 3935 と、を有している。

【2855】

裏上中装飾体 3931 は、裏上前回転装飾体 3901 と同じ大きさの二つの桜の花を、前後に重ねた上で後側の花弁が、前側の花弁同士の間位置するように回転させたような

10

20

30

40

50

形状に形成されている。裏上中装飾体 3 9 3 1 は、前支持レンズ 3 9 3 2 を貫通して後支持レンズ 3 9 3 3 に取付けられている。この裏上中装飾体 3 9 3 1 は、透光性を有している。

【 2 8 5 6 】

[3 1 - 2 a . 裏上左装飾体及び裏上右装飾体]

続いて、裏上装飾ユニット 3 9 3 0 における裏上左装飾体 3 9 4 0 A 及び裏上右装飾体 3 9 4 0 B について、図 2 9 5 及び図 2 9 6 等を参照して詳細に説明する。裏上左装飾体 3 9 4 0 A 及び裏上右装飾体 3 9 4 0 B は、前支持レンズ 3 9 3 2 と後支持レンズ 3 9 3 3 とにより前後から挟まれることで支持されているものである。裏上左装飾体 3 9 4 0 A 及び裏上右装飾体 3 9 4 0 B は、透明なベースシート 3 9 4 1 と、ベースシート 3 9 4 1 の裏面に施されている加飾層 3 9 4 2 と、加飾層 3 9 4 2 の裏側に施されている下地層 3 9 4 3 と、を有している（図 2 9 6 を参照）。

10

【 2 8 5 7 】

ベースシート 3 9 4 1 は、ポリエチレンテレフタレート樹脂、ポリカーボネイト樹脂、ABS樹脂、AES樹脂、PMMA（ポリメタクリル酸メチル）樹脂、ポリプロピレン樹脂、ポリエチレン樹脂、ポリスチレン樹脂、耐衝撃性ポリスチレン樹脂、ポリ塩化ビニル、のような熱可塑性樹脂によりシート状に形成されている。

【 2 8 5 8 】

加飾層 3 9 4 2 は、図 2 9 6 に示すように、ハイビスカスの花の絵柄からなる絵柄部 3 9 4 4 を形成している。この加飾層 3 9 4 2 は、スクリーン印刷により色付き（カラー）で形成されている。

20

【 2 8 5 9 】

絵柄部 3 9 4 4 は、加飾層 3 9 4 2 により形成されており、絵柄の内部において加飾層 3 9 4 2 が意図的に設けられていない部位も含んでいる。この絵柄部 3 9 4 4 は、主体となる主絵柄部 3 9 4 4 a と、主絵柄部 3 9 4 4 a の背景となる副絵柄部 3 9 4 4 b と、主絵柄部 3 9 4 4 a 及び副絵柄部 3 9 4 4 b よりも光の透過度が高い透光絵柄部 3 9 4 4 c と、を有している。主絵柄部 3 9 4 4 a は、ハイビスカスの花の絵柄の部位であり、副絵柄部 3 9 4 4 b は、ハイビスカスの花の周りの縁取り部分と、放射状の絵柄の部位である。

【 2 8 6 0 】

なお、本実施形態では、主絵柄部 3 9 4 4 a におけるハイビスカスの花卉の部位と、花柱の先端の円形の部位との後側には、下地層 3 9 4 3 が設けられていない代わりに、光拡散層が設けられている。光拡散層は、透明な紫外線硬化インクを印刷した上で、波長の異なる紫外線を照射して不規則なちりめん状のシワ（所謂、チヂミ印刷）に形成したものであり、後方からの光を拡散させることができ、花卉等の部位を均一な明るさで発光装飾させることができると共に、後方の第二LED 3 9 0 3 b の点発光を抑制して第二LED 3 9 0 3 b を目立ち難くすることができる。

30

【 2 8 6 1 】

副絵柄部 3 9 4 4 b の放射状の絵柄は、裏上演習ユニット 3 9 0 0 に組立てた時に、正面視において、裏上前回転装飾体 3 9 0 1 の中央を中心としている線である。副絵柄部 3 9 4 4 b の放射状の線は、後述する裏上装飾シート 3 9 3 5 の放射状の副絵柄部 3 9 3 5 b と対応している。副絵柄部 3 9 4 4 b における立体部 3 9 4 6 よりも上側の部位の一部は、裏上装飾シート 3 9 3 5 の透明部 3 9 3 5 c を通して前方から視認することができる（図 2 9 8 を参照）。従って、裏上装飾シート 3 9 3 5 の副絵柄部 3 9 3 5 b の放射状の線が、手前側で且つ中心から遠ざかった位置に見えるのに対して、裏上左装飾体 3 9 4 0 A 及び裏上右装飾体 3 9 4 0 B の副絵柄部 3 9 4 4 b の放射状の線が、奥側で且つ中心に近い位置に見えることから、放射状の線が中心へ向かって奥（後方）へ延びているように錯覚させることができ、立体感を付与して見栄えを良くすることができる。

40

【 2 8 6 2 】

副絵柄部 3 9 4 4 b は、放射状の絵柄を有していることから、絵柄における放射状に延びている部位が裏上左装飾体 3 9 4 0 A 及び裏上右装飾体 3 9 4 0 B の外周縁と交差して

50

いると共に、外周縁に沿って絵柄が変化している。これにより、詳細は後述するが、立体部 3946 を成型した時に、ベースシート 3941 が引っ張られることで平板部 3945 が波打つように変形しても、外周縁と交差する複数の放射状の絵柄により、平板部 3945 の浪打ちを目立ち難くすることができる。

【2863】

透光絵柄部 3944c は、副絵柄部 3944b としての放射状の絵柄の部位において、放射状に設けられている。この透光絵柄部 3944c は、加飾層 3942 が設けられておらず、透明である。従って、裏上演出ユニット 3900 に組立てた時に、透光絵柄部 3944c の部位では、後方に配置される裏上前装飾基板 3903 の白色の前面を、前方から視認することができる。

10

【2864】

下地層 3943 は、加飾層 3942 の発色を良くするすると共に、加飾層 3942 とベースシート 3941 との接着性を高めるためのものである。この下地層 3943 は、光透過の透過の度合いを調整する機能を有している。下地層 3943 は、主絵柄部 3944a におけるハイビスカスの葉と花柱の部分と、副絵柄部 3944b の部分に設けられている。換言すると、ハイビスカスの花弁の部分と、花柱の先端の部分には、下地層 3943 が設けられていない。本実施形態の下地層 3943 は、灰色であり、後方からの光を透過し難くしている。これにより、後方からの光によって、花弁の部分を他の部分よりも明るく見せることができる。この下地層 3943 は、スクリーン印刷により形成されている。なお、図示は省略するが、加飾層 3942 の表面側には、加飾層 3942 の全体を覆う透明な保護層が設けられている。

20

【2865】

また、裏上左装飾体 3940A 及び裏上右装飾体 3940B は、平板状の平板部 3945 と、平板部 3945 よりも前方へ膨出している立体部 3946 と、平板部 3945 を貫通している丸孔の取付孔 3947 と、平板部 3945 を貫通している位置決孔 3949 と、を有している。換言すると、裏上左装飾体 3940A 及び裏上右装飾体 3940B は、前方へ膨出している立体部 3946 の周縁から、平板部 3945 がフランジ状に外方へ延出している。

【2866】

裏上左装飾体 3940A 及び裏上右装飾体 3940B の立体部 3946 は、絵柄部 3944 における主絵柄部 3944a の部位に設けられている。つまり、絵柄におけるハイビスカスの花や葉が立体部 3946 により立体的に形成されている。

30

【2867】

なお、図 295 (b) において拡大して示すように、主絵柄部 3944a (図中、網掛け部分) と副絵柄部 3944b との境界は、立体部 3946 側に位置しており、副絵柄部 3944b の一部が立体部 3946 側に延出している。つまり、立体部 3946 は、主絵柄部 3944a よりも一回り広い範囲の部位が膨出している。換言すると、立体部 3946 よりも主絵柄部 3944a が小さく形成されている。主絵柄部 3944a は、下地層 3943 よりも小さく、立体部 3946 及び下地層 3943 の中では一番面積が狭い。

【2868】

裏上左装飾体 3940A 及び裏上右装飾体 3940B では、主絵柄部 3944a の周縁と立体部 3946 の周縁との間の立体部 3946 側に、主絵柄部 3944a が設けられていない余白部 3950 が設けられている。この余白部 3950 は、立体部 3946 の周縁に沿うように略全周に亘って環状に設けられている。従って、環状の余白部 3950 よりも内側に主絵柄部 3944a が設けられている。本実施形態では、余白部 3950 が副絵柄部 3944b の一部に含まれている。

40

【2869】

詳述すると、ハイビスカスの花の絵柄や葉 (主絵柄部 3944a) の周縁部が、立体部 3946 から平板部 3945 側へ延出していると、絵柄における平板部 3945 と接している付近の立体部 3946 側が側方を向いているのに対して、当該絵柄の平板部 3945

50

側が前方を向くこととなるため、立体的なハイビスカスの花や葉（絵柄）が不自然に見えてしまい、絵柄と立体部 3946 とによる立体的な装飾効果が低下してしまう問題がある。これに対して、本実施形態では、ハイビスカスの花や葉の絵柄の周縁部（主絵柄部 3944a と副絵柄部 3944b との境界）を、立体部 3946 側（余白部 3950 よりも内側）に位置させているため、主絵柄部 3944a の周縁部が平板部 3945 により前方を向くことはない。これにより、ハイビスカスの花や葉の絵柄（主絵柄部 3944a）が不自然に見えることはなく、立体的な主絵柄部 3944a と立体部 3946 とによる装飾効果を確実に発揮させることができる。

【2870】

裏上左装飾体 3940A 及び裏上右装飾体 3940B は、裏上演出ユニット 3900 に組立てた時に、平板部 3945 が、前支持レンズ 3932 と後支持レンズ 3933 との間に位置している（図 293 を参照）。また、立体部 3946 は、前支持レンズ 3932 の開口部 3932e を通して大部分が前方へ突出している。

10

【2871】

取付孔 3947 の内径は、後支持レンズ 3933 の取付ボス 3933e の直径よりも十分に大きい。位置決孔 3949 の内径は、後支持レンズ 3933 の円柱状に突出している位置決突起 3933f の直径の約 2 倍である。従って、裏上左装飾体 3940A 及び裏上右装飾体 3940B は、裏上演出ユニット 3900 に組立てた時に、後支持レンズ 3933 の面に沿った方向と前後方向へ、所定量のガツツキ（遊び）を有した状態で取付けられる。

20

【2872】

また、取付孔 3947、及び位置決孔 3949 は、絵柄部 3944 における副絵柄部 3944b が設けられている平板部 3945 に形成されている。つまり、取付孔 3947、及び位置決孔 3949 が、主絵柄部 3944a（立体部 3946）に設けられていない。これにより、取付孔 3947 を通して裏上左装飾体 3940A 及び裏上右装飾体 3940B を後支持レンズ 3933 に取付けるための取付ネジ（図示は省略）が、主絵柄部 3944a の一部を隠すようなことはなく、遊技者に対して主絵柄部 3944a を良好な状態で視認させることができ、主絵柄部 3944a の絵柄による装飾効果を確実に発揮させることができる。

【2873】

更に、取付孔 3947 等を平板部 3945 に設けていることから、それらが立体部 3946 から離れた位置に設けられていると共に、裏上演出ユニット 3900 に組立てた時に、裏上装飾シート 3935 の後方の位置に設けられている。これにより、取付孔 3947 等（取付ネジ）を目立ち難くすることができ、上述と同様の作用効果を奏することができる。

30

【2874】

本実施形態の裏上左装飾体 3940A 及び裏上右装飾体 3940B は、平坦なベースシート 3941 に、加飾層 3942、下地層 3943 及び光拡散部を施して中間品を形成した上で、当該中間品を所定の温度に加熱した状態で、圧空成型や真空成型により立体部 3946 を膨出させた後に、外周をトリム（切断）すると共に、取付孔 3947、及び位置決孔 3949 を穿設したものである。裏上左装飾体 3940A 及び裏上右装飾体 3940B は、上記のような方法で製造されていることから、射出成型品と比較して安価に製造することができ、パチンコ機 1 にかかるコストの増加を抑制させることができる。

40

【2875】

また、上記のように、裏上左装飾体 3940A 及び裏上右装飾体 3940B を、容易に製造することができることから、絵柄部 3944 や立体部 3946 等の異なる裏上左装飾体 3940A 及び裏上右装飾体 3940B を容易に製造することができる。従って、絵柄や形状の異なる裏上左装飾体 3940A 及び裏上右装飾体 3940B に交換することで、機種変更やデザイン変更を容易に行うことができ、遊技者の関心を引き付けやすいパチンコ機 1 を提供し易くすることができると共に、コストの増加を抑制することが可能なパチン

50

コ機 1 を提供することができる。

【 2 8 7 6 】

本実施形態の裏上左装飾体 3 9 4 0 A 及び裏上右装飾体 3 9 4 0 B は、上述したように、薄いシート状の部材により形成されているため、外観からのイメージよりも軽いものとすることができ、パチンコ機 1 にかかる重量の増加を低減させることができる。

【 2 8 7 7 】

なお、裏上左装飾体 3 9 4 0 A 及び裏上右装飾体 3 9 4 0 B (ベースシート 3 9 4 1) の厚さは、0 . 2 mm ~ 0 . 6 mm の範囲内のものである。この厚さよりも薄いと、全体の強度・剛性が低くなることで取付けた時に自重により所望の形状を保つことができなくなる恐れがあると共に、立体部 3 9 4 6 の形状によっては破れが生じる恐れがあるためである。また、この厚さよりも厚いと、圧空成型や真空成型等による成型時において、立体部 3 9 4 6 を所望 (成型型) の形状に形成することができなくなる恐れがあると共に、裏上左装飾体 3 9 4 0 A 及び裏上右装飾体 3 9 4 0 B の重量が無用に重くなることを抑制するためである。

10

【 2 8 7 8 】

この裏上左装飾体 3 9 4 0 A 及び裏上右装飾体 3 9 4 0 B は、薄いベースシート 3 9 4 1 を母体として形成されていることから、温度や湿度等の環境変化により伸びたり縮んだりする (伸縮する) 。この裏上左装飾体 3 9 4 0 A 及び裏上右装飾体 3 9 4 0 B は、上述したように、取付孔 3 9 4 7 と取付ボス 3 9 3 3 e との関係、位置決孔 3 9 4 9 と位置決突起 3 9 3 3 f との関係、及び、平板部 3 9 4 5 と前支持レンズ 3 9 3 2 の後面と後支持レンズ 3 9 3 3 の前面との間の間隔との関係、により、所定量のガタツキを有した状態で前支持レンズ 3 9 3 2 及び後支持レンズ 3 9 3 3 に取付けられるため、環境変化による伸縮に対応することができる。これにより、環境変化による伸縮によって、裏上左装飾体 3 9 4 0 A 及び裏上右装飾体 3 9 4 0 B が引っ張られたり圧縮されたりして変形してしまうことを防止することができる。

20

【 2 8 7 9 】

また、裏上左装飾体 3 9 4 0 A 及び裏上右装飾体 3 9 4 0 B を、所定量のガタツキを有した状態で取付けるようにしているため、成型によって平板部 3 9 4 5 にうねりが生じていても、前支持レンズ 3 9 3 2 と後支持レンズ 3 9 3 3 センター下役物ベース 2 6 0 1 との間に取付けることができる。

30

【 2 8 8 0 】

更に、裏上左装飾体 3 9 4 0 A 及び裏上右装飾体 3 9 4 0 B を後支持レンズ 3 9 3 3 に取付けている取付ネジを、座付のネジとしているため、裏上左装飾体 3 9 4 0 A 及び裏上右装飾体 3 9 4 0 B を取付けた時に力が集中することはなく、裏上左装飾体 3 9 4 0 A 及び裏上右装飾体 3 9 4 0 B を良好な状態で取付けることができる。

【 2 8 8 1 】

ところで、立体的な形状の部位を有した装飾体を形成する方法として、射出成型を用いるようにした場合、成型金型により所望の形状に形成し易いため、立体的な形状の部位の後面に、装飾体を取付けるための取付ボス等を形成することができる。これに対して、圧空成型や真空成型を用いるようにした場合、加熱されたシート状の部材を伸ばして所望の形状にすることから、立体的な形状の部位 (立体部 3 9 4 6) の後面に取付ボス等を形成することはできなかった。これに対して本実施形態の裏上左装飾体 3 9 4 0 A 及び裏上右装飾体 3 9 4 0 B では、前方へ膨出させた立体部 3 9 4 6 の外周からフランジ状の平板部 3 9 4 5 を延出させて、その平板部 3 9 4 5 に取付孔 3 9 4 7 等を設けたり、平板部 3 9 4 5 を前支持レンズ 3 9 3 2 と後支持レンズ 3 9 3 3 との間に遊嵌させたりしているため、主絵柄部 3 9 4 4 a が設けられている立体部 3 9 4 6 を取付けることができる。

40

【 2 8 8 2 】

また、上述したように、本実施形態の裏上左装飾体 3 9 4 0 A 及び裏上右装飾体 3 9 4 0 B は、立体部 3 9 4 6 から外方へ延出させたフランジ状の平板部 3 9 4 5 に、取付孔 3 9 4 7 等を設けており、立体部 3 9 4 6 には射出成型品のように取付けるための取付ボス

50

が設けられていないため、後方から光が照射された時に、当該取付ボスの影が立体部 3 9 4 6 に写ることはなく、立体部 3 9 4 6 全体を均一に発光装飾させることができる。

【 2 8 8 3 】

裏上左装飾体 3 9 4 0 A 及び裏上右装飾体 3 9 4 0 B は、裏上演出ユニット 3 9 0 0 に組立てた状態で、絵柄部 2 6 1 4 における主絵柄部 3 9 4 4 a の後方に、裏上前装飾基板 3 9 0 3 の第二 LED 3 9 0 3 b が位置している（図 2 9 9 を参照）。これにより、裏上前装飾基板 3 9 0 3 の第二 LED 3 9 0 3 b を適宜発光させることで、裏上左装飾体 3 9 4 0 A 及び裏上右装飾体 3 9 4 0 B の主絵柄部 3 9 4 4 a を、夫々独立して発光装飾させることができる。

【 2 8 8 4 】

[3 1 - 2 b . 前支持レンズ]

続いて、裏上演出ユニット 3 9 0 0 の裏上装飾ユニット 3 9 3 0 における前支持レンズ 3 9 3 2 について、主に図 2 9 4 等を参照して詳細に説明する。前支持レンズ 3 9 3 2 は、裏上左装飾体 3 9 4 0 A 及び裏上右装飾体 3 9 4 0 B を挟むように、後支持レンズ 3 9 3 3 の前面に取付けられている。前支持レンズ 3 9 3 2 は、透明に部材により形成されている。前支持レンズ 3 9 3 2 は、左右に延びた平板状の前板部 3 9 3 2 a と、前板部 3 9 3 2 a の左右両辺と下辺から後方へ延出している下横周壁部 3 9 3 2 b と、前板部 3 9 3 2 a の上辺から前方へ延出している上周壁部 3 9 3 2 c と、上周壁部 3 9 3 2 c の前端から上方へ前板部 3 9 3 2 a と平行に延出している平板状の上前板部 3 9 3 2 d と、を有している。

【 2 8 8 5 】

前支持レンズ 3 9 3 2 は、前板部 3 9 3 2 a 及び下横周壁部 3 9 3 2 b 等により、後方へ開放された前後が浅い容器状に形成されている。

【 2 8 8 6 】

また、前支持レンズ 3 9 3 2 は、前板部 3 9 3 2 a を前後に貫通している一对の開口部 3 9 3 2 e を有している。一对の開口部 3 9 3 2 e は、前板部 3 9 3 2 a の左右両端付近に設けられている。一对の（左右の）開口部 3 9 3 2 e は、裏上左装飾体 3 9 4 0 A 及び裏上右装飾体 3 9 4 0 B の夫々の立体部 3 9 4 6 の外周よりも若干大きい大きさに形成されている。これら開口部 3 9 3 2 e には、後方から裏上左装飾体 3 9 4 0 A 及び裏上右装飾体 3 9 4 0 B の立体部 3 9 4 6 が挿通される。

【 2 8 8 7 】

前支持レンズ 3 9 3 2 の前板部 3 9 3 2 a において、一对の開口部 3 9 3 2 e の間の部位に、裏上中装飾体 3 9 3 1 が配置されている。下横周壁部 3 9 3 2 b 及び上周壁部 3 9 3 2 c は、前後方向が一定の幅で周方向へ延びており、外側面に前後に延びた複数の突条が設けられている。上前板部 3 9 3 2 d は、左右に延びており、前面に裏上装飾シート 3 9 3 5 が貼り付けられる。

【 2 8 8 8 】

前支持レンズ 3 9 3 2 は、裏上演出ユニット 3 9 0 0 に組立てた時に、前板部 3 9 3 2 a と後支持レンズ 3 9 3 3 の基板部 3 9 3 3 a との間に、所定量（裏上左装飾体 3 9 4 0 A 及び裏上右装飾体 3 9 4 0 B における平板部 3 9 4 5 の厚さよりも大きい）の隙間ができるように形成されている（図 2 9 3 を参照）。当該隙間に裏上左装飾体 3 9 4 0 A 及び裏上右装飾体 3 9 4 0 B の平板部 3 9 4 5 が位置することで、裏上左装飾体 3 9 4 0 A 及び裏上右装飾体 3 9 4 0 B を、所定量のガタツキを有した状態で取付けることができる。

【 2 8 8 9 】

[3 1 - 2 c . 後支持レンズ]

続いて、裏上演出ユニット 3 9 0 0 の裏上装飾ユニット 3 9 3 0 における後支持レンズ 3 9 3 3 について、主に図 2 9 7 等を参照して詳細に説明する。後支持レンズ 3 9 3 3 は、前面側に裏上左装飾体 3 9 4 0 A 及び裏上右装飾体 3 9 4 0 B を間にして前支持レンズ 3 9 3 2 が取付けられると共に、ユニットベース 3 9 0 4 の前面に取付けられるものである。後支持レンズ 3 9 3 3 は、透明な部材により形成されている。

10

20

30

40

50

【 2 8 9 0 】

後支持レンズ 3 9 3 3 は、左右に長い平板状の基板部 3 9 3 3 a と、基板部 3 9 3 3 a における中央部分に設けられている中央レンズ 3 9 3 3 b と、中央レンズ 3 9 3 3 b の左右両外側に設けられている一対のサイドレンズ 3 9 3 3 c と、中央レンズ 3 9 3 3 b において前後に貫通しており裏上前装飾基板 3 9 0 3 の第一 L E D 3 9 0 3 a が後方から挿入される複数の L E D 収容部 3 9 3 3 d と、を有している。

【 2 8 9 1 】

また、後支持レンズ 3 9 3 3 は、基板部 3 9 3 3 a の前面における一対のサイドレンズ 3 9 3 3 c の上方の部位において円柱状に前方へ突出している取付ボス 3 9 3 3 e と、取付ボス 3 9 3 3 e とは基板部 3 9 3 3 a の前面の異なる位置から前方へ円柱状に突出している位置決突起 3 9 3 3 f と、を有している。

10

【 2 8 9 2 】

後支持レンズ 3 9 3 3 の基板部 3 9 3 3 a は、後方へ開放されている容器状の前支持レンズ 3 9 3 2 内に、後方から挿入可能な大きさに形成されており、下辺と左右両辺側が前支持レンズ 3 9 3 2 の下横周壁部 3 9 3 2 b の内周形状よりも若干小さく形成されている。また、基板部 3 9 3 3 a は、上辺側が前支持レンズ 3 9 3 2 の前板部 3 9 3 2 a の上辺よりも上方へ延出しており、上前板部 3 9 3 2 d の後方に位置している。

【 2 8 9 3 】

中央レンズ 3 9 3 3 b は、図示するように、裏上前回転装飾体 3 9 0 1 と対応するように、外形が桜の花を模した形状に形成されている。中央レンズ 3 9 3 3 b は、前面側が基板部 3 9 3 3 a の前面よりも後方へ窪んでいると共に、後面側が基板部 3 9 3 3 a の後面よりも後方へ突出している。中央レンズ 3 9 3 3 b は、前面側に、四角垂状の複数のプリズムが形成されている。また、中央レンズ 3 9 3 3 b は、後面側が、基板部 3 9 3 3 a の後面と平行な平坦に形成されている。中央レンズ 3 9 3 3 b は、L E D 収容部 3 9 3 3 d の内周面から、基板部 3 9 3 3 a の面に沿った方向へ内部に照射された光を、前方へ反射させて裏上中装飾体 3 9 3 1 側（前方側）へ放射させることができる。

20

【 2 8 9 4 】

一対のサイドレンズ 3 9 3 3 c は、基板部 3 9 3 3 a の前面における裏上左装飾体 3 9 4 0 A 及び裏上右装飾体 3 9 4 0 B の夫々の立体部 3 9 4 6 と対応した部位に設けられている。サイドレンズ 3 9 3 3 c は、前面側が基板部 3 9 3 3 a の前面よりも前方へ突出していると共に、後面側が基板部 3 9 3 3 a の後面よりも前方へ窪んでいる。サイドレンズ 3 9 3 3 c は、前面側が、基板部 3 9 3 3 a の前面と平行な平坦に形成されている。また、サイドレンズ 3 9 3 3 c の後面側には、裏上前装飾基板 3 9 0 3 の第二 L E D 3 9 0 3 b の前方となる部位に、円形のレンズが形成されており、そのレンズの周囲を囲むように複数のプリズムが形成されている。これにより、第二 L E D 3 9 0 3 b からの光を広く拡散させて前方（裏上左装飾体 3 9 4 0 A 及び裏上右装飾体 3 9 4 0 B の立体部 3 9 4 6 ）へ放射させることができる。

30

【 2 8 9 5 】

取付ボス 3 9 3 3 e は、外径が裏上左装飾体 3 9 4 0 A 及び裏上右装飾体 3 9 4 0 B の取付孔 3 9 4 7 の内径よりも小さく、取付孔 3 9 4 7 に後方から挿入されるものである。取付ボス 3 9 3 3 e は、前面から基板部 3 9 3 3 a の前面までの距離が、裏上左装飾体 3 9 4 0 A 及び裏上右装飾体 3 9 4 0 B の平板部 3 9 4 5 の厚さよりも若干長い。後支持レンズ 3 9 3 3 は、取付ボス 3 9 3 3 e を、裏上左装飾体 3 9 4 0 A 及び裏上右装飾体 3 9 4 0 B の取付孔 3 9 4 7 に挿通させた上で、前方から座付の取付ネジ（図示は省略）をねじ込むことにより、裏上左装飾体 3 9 4 0 A 及び裏上右装飾体 3 9 4 0 B を、基板部 3 9 3 3 a の面に沿った方向と前後方向とに所定量のガタツキを有した状態で取付けることができる。

40

【 2 8 9 6 】

後支持レンズ 3 9 3 3 は、裏上演習ユニット 3 9 0 0 に組立てた時に、前支持レンズ 3 9 3 2 の前板部 3 9 3 2 a と基板部 3 9 3 3 a との間に、所定量（裏上左装飾体 3 9 4 0

50

A及び裏上右装飾体3940Bにおける平板部3945の厚さよりも大きい)の隙間ができるように形成されている(図293を参照)。当該隙間に裏上左装飾体3940A及び裏上右装飾体3940Bの平板部3945が位置することで、裏上左装飾体3940A及び裏上右装飾体3940Bを、所定量のガタツキを有した状態で取付けることができる。

【2897】

[31-2d.裏上装飾シート]

続いて、裏上演出ユニット3900における裏上装飾ユニット3930の裏上装飾シート3935について、主に図294及び図298等を参照して詳細に説明する。裏上装飾シート3935は、前支持レンズ3932における上前板部3932dの前面に貼り付けられているものである。裏上装飾シート3935は、桜の花を模した複数の主絵柄部3935aと、主絵柄部3935aの背景となる放射状の複数の線からなる副絵柄部3935bと、を有している。裏上装飾シート3935では、主絵柄部3935aと副絵柄部3935bとで所定の絵柄を構成している。

10

【2898】

主絵柄部3935a及び副絵柄部3935bは、印刷により形成されている。副絵柄部3935bの放射状の線は、正面視において、裏上前回転装飾体3901の中央を中心としている線である。副絵柄部3935bの放射状の複数の線は、裏上左装飾体3940A及び裏上右装飾体3940Bの絵柄部3944の副絵柄部3944bにおける放射状の線の部位と対応するように設けられている(図298を参照)。放射状の複数の線からなる副絵柄部3935bは、通常の印刷の部位とホログラム印刷の部位とが交互に設けられている。

20

【2899】

また、裏上装飾シート3935は、主絵柄部3935a及び副絵柄部3935bが設けられていない透明部3935cを、有している。これら透明部3935cを通して裏上左装飾体3940A及び裏上右装飾体3940Bの絵柄(副絵柄部3944b)の上部を視認させることができる(図298を参照)。

【2900】

この裏上装飾シート3935は、裏上演出ユニット3900に組立てた時に、裏上前回転装飾体3901、裏上左装飾体3940A及び裏上右装飾体3940Bの上方を装飾している。また、透明部3935cを通して後方に設けられている裏上左装飾体3940A及び裏上右装飾体3940Bの副絵柄部3944bを視認させることができる。この際に、裏上装飾シート3935の副絵柄部3935bの放射状の線が、手前側で且つ中心から遠ざかった位置に見えるのに対して、裏上左装飾体3940A及び裏上右装飾体3940Bの副絵柄部3944bの放射状の線が、奥側で且つ中心に近い位置に見えることから、放射状の線が中心へ向かって奥(後方)へ延びているように錯覚させることができ、立体感を付与して見栄えを良くすることができる。

30

【2901】

[31-2e.裏上前装飾基板]

次に、裏上演出ユニット3900の裏上前装飾基板3903について、主に図299等を参照して詳細に説明する。裏上前装飾基板3903は、裏上装飾ユニット3930(後支持レンズ3933)の後方でユニットベース3904の前面に取付けられている。裏上前装飾基板3903は、後支持レンズ3933の外周よりも小さい大きさに形成されている。

40

【2902】

裏上前装飾基板3903の前面には、裏上前回転装飾体3901の後方の部位に複数の第一LED3903aが実装されていると共に、裏上左装飾体3940A及び裏上右装飾体3940Bの立体部3946の後方の部位に複数の第二LED3903bが実装されている。複数の第一LED3903aは、正面視において正方形のものが、前方へ光を照射するトップビュータイプのLEDであり、正面視において長方形のものが、裏上前装飾基板3903の前面と平行な方向へ光を照射するサイドビュータイプのLEDである。これ

50

ら第一LED3903aは、後支持レンズ3933のLED収容部3933d内に後方から挿入され、LED収容部3933dの内周面へ光を照射するものである。また、第二LED3903bは、前方へ光を照射するトップビュータイプのLEDである。これら第一LED3903a及び第二LED3903bは、フルカラーLEDである。

【2903】

裏上前装飾基板3903は、前面に、白色のソルダーレジスト（保護材）がコーティングされている。この白色のソルダーレジストにより、第一LED3903a及び第二LED3903bや前方から等の光を反射させることができ、裏上前装飾基板3903の前面全体を明るくすることで、裏上前回転装飾体3901や裏上左装飾体3940A及び裏上右装飾体3940B等を、より明るく発光装飾させることができる。

10

【2904】

更に、裏上前装飾基板3903は、実装される第一LED3903a及び第二LED3903b等の電子部品や他の装飾基板との混同を避けるための文字や記号が、明度や彩度の高い色（例えば、黄色）のインクを用いてスクリーン印刷により施されている。これにより、裏上前回転装飾体3901や裏上左装飾体3940A及び裏上右装飾体3940Bを通して、文字や記号を目立ち難くことができ、裏上前回転装飾体3901や裏上左装飾体3940A及び裏上右装飾体3940Bによる装飾効果を確実に発揮させることができる。

【2905】

この裏上前装飾基板3903は、複数の第一LED3903aを適宜発光させることで、裏上中装飾体3931を介して裏上前回転装飾体3901を発光装飾させることができる。また、複数の第二LED3903bを適宜発光させることで、裏上左装飾体3940Aや裏上右装飾体3940Bを発光装飾させることができる。

20

【2906】

なお、裏上前装飾基板3903では、第一LED3903a及び第二LED3903b以外の発光しない部材（例えば、コネクタ、抵抗器、LEDドライバ、等）が後面（裏面）に設けられており、発光装飾の妨げとならないように配慮がなされている。

【2907】

[32. スロットマシンの全体構成]

次に、スロットマシン9の全体構成について、図300を参照して説明する。図300は、スロットマシンの正面図である。スロットマシン9は、遊技ホール等に設置され前面が開口している箱状の筐体ユニット（図示は省略）と、筐体ユニット内に収容されている遊技ユニット3800と、遊技ユニット3800が前方から視認可能となるように筐体ユニットの前面の開口を開閉可能に閉鎖しているドアユニット3810（第1実施形態）と、を主に備えている。

30

【2908】

筐体ユニットは、図示は省略するが、箱状の筐体本体と、遊技を制御するための主制御ユニットと、遊技媒体としてのメダルの貯留及び払出しをするための払出ユニットと、主制御ユニットや払出ユニット等に電源を供給するための電源ユニットと、電源の入切や遊技内容の設定を行うためのスイッチユニットと、を備えている。主制御ユニット、払出ユニット、電源ユニット、及びスイッチユニットは、筐体本体内に取付けられている。

40

【2909】

遊技ユニット3800は、外周面に複数の図柄から図柄列を夫々有し左右に並んだ三つのリール3801と、三つのリール3801を夫々独立して回転させるリール駆動機構（図示は省略）と、三つのリール3801及びリール駆動機構（図示は省略）を筐体ユニット内に取付けるためのユニットベースと、を備えている。

【2910】

第1実施形態のドアユニット3810は、前面における上下方向の下部が前方へ突出しており、その突出している部位の上面に、遊技媒体としてのメダルを投入するための投入口3811と、投入口3811の左側で正面視左右方向中央に配置されている演出ボタン

50

3812と、演出ボタン3812の左側に配置されているMAXベットボタン3813と、MAXベットボタン3813の後方や左寄りに配置されている1ベットボタン3814と、を備えている。

【2911】

また、ドアユニット3810は、前方へ突出している部位の全面の上部に、正面視左右方向中央に左右に列設されている三つの停止ボタン3815と、停止ボタン3815の正面視左側に配置されている始動レバー3816と、を備えている。

【2912】

更に、ドアユニット3810は、前方へ突出している部位の上方に設けられているトップカバーユニット3820と、トップカバーユニット3820の後側に取付けられている後演出ユニット3840と、を備えている。トップカバーユニット3820は左右に離隔している左サイド装飾ユニット3821及び右サイド装飾ユニット3822を、有している。後演出ユニット3840は、所定の演出画像を表示可能な演出表示装置3841を、有している。

【2913】

[32-1. トップカバーユニット]

次に、ドアユニット3810におけるトップカバーユニット3820について、主に図300乃至図304等を参照して詳細に説明する。図301(a)はスロットマシンの第1実施形態のドアユニットにおけるトップカバーユニットの左サイド装飾ユニットの正面図であり、(b)は左サイド装飾ユニットを前から見た斜視図であり、(c)は左サイド装飾ユニットを後ろから見た斜視図である。図302は左サイド装飾ユニットを分解して前から見た分解斜視図であり、図303は左サイド装飾ユニットを分解して後ろから見た分解斜視図である。図304は、図301(a)においてJ-J線で切断した断面図である。

【2914】

トップカバーユニット3820は、ドアユニット3810における投入口3811やMAXベットボタン3813等が設けられている前方へ突出している部位よりも上側に設けられている。トップカバーユニット3820は、遊技ユニット3800の三つのリール3801を前方から視認可能に覆っている。

【2915】

トップカバーユニット3820は、左右に離隔して設けられている左サイド装飾ユニット3821及び右サイド装飾ユニット3822と、左サイド装飾ユニット3821及び右サイド装飾ユニット3822の前方を覆っているトップカバー3823と、を有している。トップカバー3823は、左サイド装飾ユニット3821と右サイド装飾ユニット3822との間の部位も覆っており、後方に設けられる三つのリール3801や後演出ユニット3840の演出表示装置3841を前方から視認させることができる。

【2916】

左サイド装飾ユニット3821と右サイド装飾ユニット3822とは、略左右対称に形成されており、ここでは左サイド装飾ユニット3821を例にして詳細に説明し、右サイド装飾ユニット3822の詳細な説明は省略する。

【2917】

トップカバーユニット3820の左サイド装飾ユニット3821は、ドアユニット3810の本体(図示は省略)に取付けられている上下に長いサイドユニットベース3824と、サイドユニットベース3824の後側に取付けられておりサイドユニットベース3824の左右方向外側の辺から後方へ延出しているサイド後装飾部材3825と、サイドユニットベース3824の前面に取付けられ前面に複数のLED3826aが実装されているサイド装飾基板3826と、サイド装飾基板3826の前方を覆うようにサイドユニットベース3824の前面に取付けられており、前端側が尖っている三角柱状の透明な支持レンズ3827と、支持レンズ3827の前端に取付けられている前端支持部材3828と、支持レンズ3827内に取付けられている仕切部材3829と、を備えている。

【 2 9 1 8 】

また、左サイド装飾ユニット 3 8 2 1 は、三角柱状の支持レンズ 3 8 2 7 の左右方向内側（ここでは右側）を向いている面に沿って支持されているサイド内装飾体 3 8 3 0 A と、支持レンズ 3 8 2 7 の左右方向外側を向いている面に沿って支持されているサイド外装飾体 3 8 3 0 B と、を備えている。

【 2 9 1 9 】

左サイド装飾ユニット 3 8 2 1 のサイド内装飾体 3 8 3 0 A 及びサイド外装飾体 3 8 3 0 B は、透光性を有しており、サイド装飾基板 3 8 2 6 の複数の LED 3 8 2 6 a を適宜発光させることで、発光装飾することができる。

【 2 9 2 0 】

[3 2 - 1 a . サイドユニットベース]

左サイド装飾ユニット 3 8 2 1 のサイドユニットベース 3 8 2 4 について、詳細に説明する。サイドユニットベース 3 8 2 4 は、上下に長く延びており、ドアユニット 3 8 1 0 の図示しない本体の前面における左端付近の上部に取付けられる。サイドユニットベース 3 8 2 4 は、上下に長く延びており、左右方向の内側辺と外側辺（ここでは右側辺と左側辺）から夫々前方へ延出している平板状の後内支持片 3 8 2 4 a 及び後外支持片 3 8 2 4 b を、有している（図 3 0 4 等を参照）。

【 2 9 2 1 】

後内支持片 3 8 2 4 a は、左サイド装飾ユニット 3 8 2 1 に組立てた時に、支持レンズ 3 8 2 7 の内レンズ板部 3 8 2 7 a の前面と平行となるように、左右方向外側へ斜めに延出している。後外支持片 3 8 2 4 b は、前後方向へ延出している。このサイドユニットベース 3 8 2 4 は、左サイド装飾ユニット 3 8 2 1 に組立てた時に、後内支持片 3 8 2 4 a 及び後外支持片 3 8 2 4 b と、支持レンズ 3 8 2 7 との間に、所定量の隙間（サイド内装飾体 3 8 3 0 A 及びサイド外装飾体 3 8 3 0 B のベースシート 3 8 3 1 の厚さよりも大きい隙間）ができるように形成されている。その隙間に、サイド内装飾体 3 8 3 0 A 及びサイド外装飾体 3 8 3 0 B の平板部 3 8 3 5 が挿入される。

【 2 9 2 2 】

また、サイドユニットベース 3 8 2 4 は、後内支持片 3 8 2 4 a の後面から後方へ延出しており、上下方向に離隔して複数設けられているリブ 3 8 2 4 c を、有している。複数のリブ 3 8 2 4 c は、後内支持片 3 8 2 4 a を補強するものである。

【 2 9 2 3 】

更に、サイドユニットベース 3 8 2 4 は、後内支持片 3 8 2 4 a 及び後外支持片 3 8 2 4 b の夫々の内側面において、表面側へ凹んでいると共に前端側へ開放されている複数の凹部 3 8 2 4 d を、有している。複数の凹部 3 8 2 4 d は、支持レンズ 3 8 2 7 の位置決突起 3 8 2 8 d が挿入される。

【 2 9 2 4 】

[3 2 - 1 b . サイド装飾基板]

左サイド装飾ユニット 3 8 2 1 のサイド装飾基板 3 8 2 6 について、詳細に説明する。サイド装飾基板 3 8 2 6 は、前面に複数の LED 3 8 2 6 a が実装されている。サイド装飾基板 3 8 2 6 は、サイドユニットベース 3 8 2 4 における後内支持片 3 8 2 4 a と後外支持片 3 8 2 4 b との間の部位の前面に取付けられる。サイド装飾基板 3 8 2 6 は、左サイド装飾ユニット 3 8 2 1 に組立てた時に、支持レンズ 3 8 2 7 の内部に位置するように、サイドユニットベース 3 8 2 4 に取付けられる。

【 2 9 2 5 】

サイド装飾基板 3 8 2 6 は、複数の LED 3 8 2 6 a を適宜発光させることで、サイド内装飾体 3 8 3 0 A 及びサイド外装飾体 3 8 3 0 B を発光装飾させることができる。また、サイド装飾基板 3 8 2 6 は、複数の LED 3 8 2 6 a を適宜発光させることで、サイド内装飾体 3 8 3 0 A 及びサイド外装飾体 3 8 3 0 B における仕切部材 3 8 2 9 よりも上側の部位と下側の部位とを、夫々独立して別々に発光装飾させることができる。

【 2 9 2 6 】

10

20

30

40

50

サイド装飾基板 3826 は、前面に、白色のソルダーレジスト（保護材）がコーティングされている。この白色のソルダーレジストにより、LED3826a や前方から等の光を反射させることができ、サイド装飾基板 3826 の前面全体を明るくすることで、サイド内装飾体 3830A 及びサイド外装飾体 3830B をより明るく発光装飾させることができる。また、サイド装飾基板 3826 の LED3826a は、フルカラー LED である。更に、サイド装飾基板 3826 は、実装される LED3826a 等の電子部品や他の装飾基板との混同を避けるための文字や記号が、明度や彩度の高い色（例えば、黄色）のインクを用いてスクリーン印刷により施されている。これにより、サイド内装飾体 3830A 及びサイド外装飾体 3830B を通して、文字や記号を目立ち難くすることができ、サイド内装飾体 3830A 及びサイド外装飾体 3830B による装飾効果を確実に発揮させることができる。

10

【2927】

なお、サイド装飾基板 3826 では、LED3826a 以外の発光しない部材（例えば、コネクタ、抵抗器、LEDドライバ、等）が後面（裏面）に設けられており、発光装飾の妨げとならないように配慮がなされている。

【2928】

[32-1c. 支持レンズ]

左サイド装飾ユニット 3821 の支持レンズ 3827 について、詳細に説明する。支持レンズ 3827 は、サイドユニットベース 3824 の前面に取付けられ、サイド内装飾体 3830A 及びサイド外装飾体 3830B の裏面を支持するためのものである。支持レンズ 3827 は、三角柱状に上下に延びており、一つの頂点辺を前方へ向けていると共に、後面が後方へ開放された箱状に形成されている。支持レンズ 3827 は、無色透明に形成されている。

20

【2929】

支持レンズ 3827 は、三角柱の左右方向内側（ここでは右側）を向いた側面を形成している上下に長い平板状の内レンズ板部 3827a と、内レンズ板部 3827a の前端辺と繋がっており三角柱の左右方向外側（ここでは左側）を向いた側面を形成している上下に長い平板状の外レンズ板部 3827b と、内レンズ板部 3827a 及び外レンズ板部 3827b の上端辺同士を繋いでいる平板状の天板部 3827c と、内レンズ板部 3827a 及び外レンズ板部 3827b の下端辺同士を繋いでいる平板状の底板部 3827d と、を有している。支持レンズ 3827 は、内レンズ板部 3827a、外レンズ板部 3827b、天板部 3827c も及び底板部 3827d により、後方へ開放された箱状に形成されている。

30

【2930】

内レンズ板部 3827a は、前端辺が、後端辺に対して左右方向外方（ここでは左方）に位置するように斜めに設けられている。つまり、内レンズ板部 3827a は、左サイド装飾ユニット 3821 に組立てた時に、サイド装飾基板 3826 の前面に対して傾斜して設けられている。この内レンズ板部 3827a は、表面側が平坦に形成されており、裏面側（内面側）に六角錘状の微細なレンズが無数に設けられている。これにより、サイド装飾基板 3826 の複数の LED3826a からの光を広く拡散させることができ、サイド内装飾体 3830A の全体を均一に発光装飾させることができる。

40

【2931】

外レンズ板部 3827b は、前端辺が、後端辺の略前方に位置するように、前後方向へ平行に設けられている。つまり、外レンズ板部 3827b は、左サイド装飾ユニット 3821 に組立てた時に、サイド装飾基板 3826 の前面に対して略垂直に設けられている。この外レンズ板部 3827b は、表面側が平坦に形成されており、裏面側（内面側）に前後に長い三角状の溝が上下に複数列設されている。これにより、前後に長い複数の溝によって、サイド装飾基板 3826 の複数の LED3826a からの光を前方へ導光させ易くすることができ、サイド外装飾体 3830B の全体を均一に発光装飾させることができる。

【2932】

50

また、支持レンズ 3 8 2 7 は、内レンズ板部 3 8 2 7 a 及び外レンズ板部 3 8 2 7 b の表面から突出している複数の位置決突起 3 8 2 7 e を、有している。内レンズ板部 3 8 2 7 a から突出している位置決突起 3 8 2 7 e は、前方へ突出しており、内レンズ板部 3 8 2 7 a の表面に対して傾斜している。外レンズ板部 3 8 2 7 b から突出している位置決突起 3 8 2 7 e は、左方へ突出しており、外レンズ板部 3 8 2 7 b の表面に対して垂直である。複数の位置決突起 3 8 2 7 e は、左サイド装飾ユニット 3 8 2 1 に組立てた時に、サイド内装飾体 3 8 3 0 A 及びサイド外装飾体 3 8 3 0 B の位置決孔 3 8 3 7 に、挿入されている。複数の位置決突起 3 8 2 7 e は、外径が位置決孔 3 8 3 7 の内径よりも小さく形成されており、サイド内装飾体 3 8 3 0 A 及びサイド外装飾体 3 8 3 0 B を所定量のガタツキを有した状態で位置決めすることができる。

10

【 2 9 3 3 】

内レンズ板部 3 8 2 7 a の位置決突起 3 8 2 7 e と、外レンズ板部 3 8 2 7 b の後端付近の位置決突起 3 8 2 7 e は、先端が、サイドユニットベース 3 8 2 4 の凹部 3 8 2 4 d に挿入される。外レンズ板部 3 8 2 7 b の前端側の位置決突起 3 8 2 7 e は、先端が、前端支持部材 3 8 2 8 の凹部 3 8 2 8 e に挿入される。

【 2 9 3 4 】

また、複数の位置決突起 3 8 2 7 e は、内レンズ板部 3 8 2 7 a 側と、外レンズ板部 3 8 2 7 b 側とでは、突出している位置や数が異なっている。これにより、左サイド装飾ユニット 3 8 2 1 を組立てる時に、サイド内装飾体 3 8 3 0 A 及びサイド外装飾体 3 8 3 0 B を、間違えて取付けられないようにしている。

20

【 2 9 3 5 】

更に、支持レンズ 3 8 2 7 は、内レンズ板部 3 8 2 7 a の前端付近において後方へ凹んでいる複数の凹部 3 8 2 7 f を、有している。この凹部 3 8 2 7 f は、左サイド装飾ユニット 3 8 2 1 に組立てた時に、前端支持部材 3 8 2 8 の位置決突起 3 8 2 8 d が挿入される。

【 2 9 3 6 】

この支持レンズ 3 8 2 7 は、左サイド装飾ユニット 3 8 2 1 に組立てた時に、後端の後方へ開放されている部位が、サイド装飾基板 3 8 2 6 によって閉鎖される。この支持レンズ 3 8 2 7 は、内レンズ板部 3 8 2 7 a がサイド装飾基板 3 8 2 6 の前面に対して傾斜していることから、サイド装飾基板 3 8 2 6 に実装されている複数の LED 3 8 2 6 a から照射された光の一部を、外レンズ板部 3 8 2 7 b 側へ反射させることができ、サイド装飾基板 3 8 2 6 に対して略垂直に設けられている外レンズ板部 3 8 2 7 b を介してサイド外装飾体 3 8 3 0 B を明るく発光装飾させることができる。

30

【 2 9 3 7 】

また、支持レンズ 3 8 2 7 は、後端側を閉鎖しているサイド装飾基板 3 8 2 6 の前面が白色に施されているため、複数の LED 3 8 2 6 a からの光が、支持レンズ 3 8 2 7 の内部で乱反射することとなり、外側に取付けられるサイド内装飾体 3 8 3 0 A 及びサイド外装飾体 3 8 3 0 B を明るく発光装飾させることができる。

【 2 9 3 8 】

[3 2 - 1 d . 前端支持部材]

左サイド装飾ユニット 3 8 2 1 の前端支持部材 3 8 2 8 について、詳細に説明する。前端支持部材 3 8 2 8 は、上下に延びており、支持レンズ 3 8 2 7 の前端辺に取付けられる。前端支持部材 3 8 2 8 は、後方から V 字状に凹んだ溝を有している。この前端支持部材 3 8 2 8 は、前端側に対して後端側が左右方向内方（ここでは右方）に位置するように傾斜しており上下に長い平板状の前内支持片 3 8 2 8 a と、前内支持片 3 8 2 8 a の前端辺から後方へ延出しており上下に長い平板状の前外支持片 3 8 2 8 b と、を有している。前端支持部材 3 8 2 8 は、前内支持片 3 8 2 8 a 及び前外支持片 3 8 2 8 b により、後方から V 字状に凹んだの溝を有した形状に形成されている。

40

【 2 9 3 9 】

また、前端支持部材 3 8 2 8 は、前内支持片 3 8 2 8 a 及び前外支持片 3 8 2 8 b の接

50

している部位から後方へ円柱状に突出しており、支持レンズ 3827 の前端に取付けるための複数の取付部 3828c を、有している。前端支持部材 3828 は、支持レンズ 3827 の前端辺を前方から覆うように、支持レンズ 3827 に取付けられる。この前端支持部材 3828 は、左サイド装飾ユニット 3821 に組立てた時に、前内支持片 3828a 及び前外支持片 3828b の内側面と、支持レンズ 3827 の表面との間に、所定量の隙間（サイド内装飾体 3830A 及びサイド外装飾体 3830B のベースシート 3831 の厚さよりも大きい隙間）ができるように形成されている。その隙間に、サイド内装飾体 3830A 及びサイド外装飾体 3830B の平板部 3835 が挿入される。

【2940】

更に、前端支持部材 3828 は、前内支持片 3828a の後端から後方へ突出している複数の位置決突起 3828d と、前外支持片 3828b の内面において表面側へ凹んでおり後端側が後方へ開放されている凹部 3828e と、を有している。位置決突起 3828d は、前内支持片 3828a の内側辺縁から後方へ突出している。位置決突起 3828d は、左サイド装飾ユニット 3821 に組立てた時に、サイド内装飾体 3830A 及びサイド外装飾体 3830B の位置決孔 3837 に、挿入されている。位置決突起 3828d は、先端が、支持レンズ 3827 の凹部 3827f に挿入される。凹部 3828e は、左サイド装飾ユニット 3821 に組立てた時に、支持レンズ 3827 の外レンズ板部 3827b における前端側の位置決突起 3827e が挿入される。

10

【2941】

前端支持部材 3828 は、左サイド装飾ユニット 3821 に組立てた時に、サイド内装飾体 3830A 及びサイド外装飾体 3830B の夫々の前端縁側を、所定量のガタツキを有した状態で支持することができる。

20

【2942】

[32-1e. サイド内装飾体及びサイド外装飾体]

左サイド装飾ユニット 3821 のサイド内装飾体 3830A 及びサイド外装飾体 3830B について、詳細に説明する。サイド内装飾体 3830A 及びサイド外装飾体 3830B は、支持レンズ 3827 の内レンズ板部 3827a 及び外レンズ板部 3827b の夫々の表面側に配置され、前後方向の両端が、サイドユニットベース 3824 と支持レンズ 3827、支持レンズ 3827 と前端支持部材 3828、とにより支持されている。サイド内装飾体 3830A 及びサイド外装飾体 3830B は、形状や装飾等が若干異なるのみで、基本的な構成は同じであるため、以下では、サイド内装飾体 3830A を例にして記載する。

30

【2943】

サイド内装飾体 3830A（サイド外装飾体 3830B）は、透明なベースシート 3831 と、ベースシート 3831 の裏面に施されている加飾層 3832 と、加飾層 3832 の裏側に施されている下地層 3833 と、を有している（図 302 を参照）。

【2944】

ベースシート 3831 は、ポリエチレンテレフタレート樹脂、ポリカーボネイト樹脂、ABS樹脂、AES樹脂、PMMA（ポリメタクリル酸メチル）樹脂、ポリプロピレン樹脂、ポリエチレン樹脂、ポリスチレン樹脂、耐衝撃性ポリスチレン樹脂、ポリ塩化ビニル、のような熱可塑性樹脂によりシート状に形成されている。

40

【2945】

加飾層 3832 は、所定の色の金属光沢を有している。加飾層 3832 は、他の部位よりも光の透過度が高い透光部 3832a を、有している。この加飾層 3832 は、金属蒸着と、スクリーン印刷により色付き（カラー）で形成されている。

【2946】

下地層 3833 は、加飾層 3832 の発色を良くするためのものである。本実施形態の下地層 3833 は、透光部 3832a の後側には設けられていない。本実施形態の下地層 3833 は、白色であり、後方からの光を透過し易くしている。これにより、後方からの光によって、加飾層 3832 の全体を明るく見せることができると共に、透光部 3832

50

aを輝かせることができる。この下地層3833は、スクリーン印刷により形成されている。

【2947】

また、サイド内装飾体3830Aは、平板状の平板部3835と、平板部3835よりも前方へ膨出している立体部3836と、平板部3835を貫通している丸孔の位置決孔3837と、を有している。換言すると、平板部3835は、立体部3836の外周縁からフランジ状に外方へ延出している。サイド内装飾体3830Aの立体部3836は、ギリシャ建築に見られる柱に蔓草が巻き付いているようなレリーフ状に形成されており、下部に所定の文字の装飾を有している。この立体部3836は、比較的小さい複数の面により構成されている。本実施形態では、立体部3836が加飾層3832により着色されている。

10

【2948】

立体部3836文字の部位は、仕切部材3829により仕切られる下側の部位に設けられている。換言すると、立体部3836における蔓草の部位と文字の部位との間の高さの位置に、仕切部材3829が設けられている。この仕切部材3829により、サイド内装飾体3830A（サイド外装飾体3830B）の上部（蔓草の部位）と下部（文字の部位）とを夫々独立して発光装飾させることができる。

【2949】

位置決孔3837は、平板部3835における前端辺側と後端辺側に、上下方向へ離隔して複数設けられている。位置決孔3837は、支持レンズ3827の位置決突起3827eや、前端支持部材3828の位置決突起3828dが挿入される。位置決孔3837は、位置決突起3827eや位置決突起3828dの外径よりも大きい内径に形成されている。従って、サイド内装飾体3830A（サイド外装飾体3830B）は、左サイド装飾ユニット3821に組立てた時に、支持レンズ3827の内レンズ板部3827aや外レンズ板部3827bの面に沿った方向へ所定量のガタツキ（遊び）を有した状態で取付けられている。

20

【2950】

この際に、支持レンズ3827の後端側の位置決突起3827eは、先端がサイドユニットベース3824の凹部3824dに挿入されていると共に、前端側の位置決突起3827eは、先端が前端支持部材3828の凹部3828eに挿入されている。また、前端支持部材3828の位置決突起3828dは、先端が支持レンズ3827の凹部3827fに挿入されている。これにより、サイド内装飾体3830A（サイド外装飾体3830B）の平板部3835が、位置決突起3827e及び位置決突起3828dの先端よりも外方へ移動して位置決孔3837から抜けることはなく、サイド内装飾体3830A（サイド外装飾体3830B）が外れることはない。

30

【2951】

また、サイド内装飾体3830A（サイド外装飾体3830B）は、左サイド装飾ユニット3821に組立てた時に、平板部3835の前端辺側が、ベースシート3831の厚さよりも大きい隙間が形成されている前端支持部材3828と支持レンズ3827との間に挿入されていると共に、平板部3835の後端辺側が、ベースシート3831の厚さよりも大きい隙間が形成されている支持レンズ3827とサイドユニットベース3824との間に挿入されている。従って、サイド内装飾体3830A（サイド外装飾体3830B）は、支持レンズ3827の内レンズ板部3827aや外レンズ板部3827bの面に垂直な方向へ所定量のガタツキ（遊び）を有した状態で取付けられている。

40

【2952】

更に、サイド内装飾体3830A（サイド外装飾体3830B）は、平板部3835における前端辺側と後端辺側に、外方（端辺）から切欠かれている複数のスリット3838を、有している。これらスリット3838には、サイドユニットベース3824のリブ3824cや、前端支持部材3828の取付部3828cが、ガタツキを有した状態で挿入される。

50

【2953】

また、サイド内装飾体3830A（サイド外装飾体3830B）は、位置決孔3837等が平板部3835に形成されている。つまり、位置決孔3837等が、立体部3836に設けられていない。これにより、位置決孔3837等が、立体部3836の装飾の一部を隠すようなことはなく、遊技者に対して立体部3836の装飾を良好な状態で視認させることができ、立体部3836の装飾による装飾効果を確実に発揮させることができる。

【2954】

本実施形態のサイド内装飾体3830A（サイド外装飾体3830B）は、平坦なベースシート3831に、加飾層3832及び下地層3833を施して中間品を形成した上で、当該中間品を所定の温度に加熱した状態で、圧空成型や真空成型により立体部3836を膨出させた後に、外周をトリム（切断）すると共に、位置決孔3837を穿設したものである。サイド内装飾体3830A（サイド外装飾体3830B）は、上記のような方法で製造されていることから、射出成型品と比較して安価に製造することができ、パチンコ機1にかかるコストの増加を抑制させることができる。

10

【2955】

また、上記のように、サイド内装飾体3830A（サイド外装飾体3830B）を、容易に製造することができることから、加飾層3832や立体部3836等の異なるサイド内装飾体3830A（サイド外装飾体3830B）を容易に製造することができる。従って、絵柄や形状の異なるサイド内装飾体3830A（サイド外装飾体3830B）に交換することで、機種変更やデザイン変更を容易に行うことができ、遊技者の関心を引き付け易いパチンコ機1を提供し易くすると共に、コストの増加を抑制することが可能なパチンコ機1を提供することができる。

20

【2956】

本実施形態のサイド内装飾体3830A（サイド外装飾体3830B）は、上述したように、薄いシート状の部材により形成されているため、外観からのイメージよりも軽いものとすることができ、スロットマシン9にかかる重量の増加を低減させることができる。

【2957】

なお、サイド内装飾体3830A及びサイド外装飾体3830B（ベースシート3831）の厚さは、0.2mm～0.6mmの範囲内のものである。この厚さよりも薄いと、全体の強度・剛性が低くなることで取付けた時に自重により所望の形状を保つことができなくなる恐れがあると共に、立体部3836の形状によっては破れが生じる恐れがあるためである。また、この厚さよりも厚いと、圧空成型や真空成型等による成型時において、立体部3836を所望（成型型）の形状に形成することができなくなる恐れがあると共に、サイド内装飾体3830A及びサイド外装飾体3830Bの重量が無用に重くなることを抑制するためである。

30

【2958】

このサイド内装飾体3830A（サイド外装飾体3830B）は、薄いベースシート3831を母体として形成されていることから、温度や湿度等の環境変化により伸びたり縮んだりする（伸縮する）。このサイド内装飾体3830A（サイド外装飾体3830B）は、上述したように、位置決孔3837と位置決突起3827e及び位置決突起3828dとの関係、平板部3835の厚さとサイドユニットベース3824と支持レンズ3827との間の隙間及び支持レンズ3827と前端支持部材3828との間の隙間との関係、により、所定量のガタツキを有した状態で取付けられるため、環境変化による伸縮に対応することができる。これにより、環境変化による伸縮によって、サイド内装飾体3830A（サイド外装飾体3830B）が引っ張られたり圧縮されたりして変形してしまうことを防止することができる。

40

【2959】

また、サイド内装飾体3830A（サイド外装飾体3830B）を、所定量のガタツキを有した状態で取付けるようにしているため、成型によって平板部3835にうねりが生じていても、支持レンズ3827の表面側に取付けることができる。

50

【 2 9 6 0 】

本実施形態のサイド内装飾体 3 8 3 0 A (サイド外装飾体 3 8 3 0 B) は、加飾層 3 8 3 2 に、金属蒸着層を用いており、その金属蒸着の金属光沢によって高級感を高めることができ、スロットマシン 9 の見栄えを良くすることができる。ところで、加飾層 3 8 3 2 に金属蒸着層を用いるようにした場合、圧空成型や真空成型により立体部 3 8 3 6 を成型する際に、母材となっているベースシート 3 8 3 1 の伸びに対して、金属蒸着層による加飾層 3 8 3 2 の伸びが小さいため、ベースシート 3 8 3 1 や加飾層 3 8 3 2 に皺が発生し易くなり、皺によって加飾層 3 8 3 2 や立体部 3 8 3 6 による装飾効果が低下してしまう恐れがある。これに対して、本実施形態のサイド内装飾体 3 8 3 0 A (サイド外装飾体 3 8 3 0 B) は、前方へ突出している立体部 3 8 3 6 を、比較的小さい複数の面により構成しているため、成型時において生じた皺を目立ち難くすることができ、見栄えの悪化を抑制して加飾層 3 8 3 2 や立体部 3 8 3 6 による装飾効果を十分に発揮させることができ、従って、加飾層 3 8 3 2 における金属蒸着による金属光沢を有した装飾により高級感を付与することができ、加飾層 3 8 3 2 及び立体部 3 8 3 6 による装飾が安っぽく見えることを低減させることができると共に、サイド内装飾体 3 8 3 0 A (サイド外装飾体 3 8 3 0 B) の見栄えを良くすることができ、遊技者の関心を強く引付けさせることが可能なスロットマシン 9 (遊技機) を提供することができる。

10

【 2 9 6 1 】

ところで、立体的な形状の部位を有した装飾体を形成する方法として、射出成型を用いるようにした場合、成型金型により所望の形状に形成し易いため、立体的な形状の部位の後面に、装飾体を取付けるための取付ボス等を形成することができる。これに対して、圧空成型や真空成型を用いるようにした場合、加熱されたシート状の部材を伸ばして所望の形状にすることから、立体的な形状の部位 (立体部 3 8 3 6) の後面に取付ボス等を形成することはできなかった。これに対して本実施形態のサイド内装飾体 3 8 3 0 A (サイド外装飾体 3 8 3 0 B) では、前方へ膨出させた立体部 3 8 3 6 の外周からフランジ状の平板部 3 8 3 5 を延出させて、その平板部 3 8 3 5 に位置決孔 3 8 3 7 等を設けているため、立体的な装飾が形成されている立体部 3 8 3 6 を取付けることができる。

20

【 2 9 6 2 】

また、上述したように、本実施形態のサイド内装飾体 3 8 3 0 A (サイド外装飾体 3 8 3 0 B) は、立体部 3 8 3 6 から外方へ延出させたフランジ状の平板部 3 8 3 5 を、サイドユニットベース 3 8 2 4 と支持レンズ 3 8 2 7 との間、及び支持レンズ 3 8 2 7 と前端支持部材 3 8 2 8 との間、に遊嵌して取付けるようにしており、立体部 3 8 3 6 には射出成型品のように取付けるための取付ボスが設けられていないため、裏面から光が照射された時に、当該取付ボスの影が立体部 3 8 3 6 に写ることはなく、立体部 3 8 3 6 全体を均一に発光装飾させることができる。

30

【 2 9 6 3 】

サイド内装飾体 3 8 3 0 A (サイド外装飾体 3 8 3 0 B) は、左サイド装飾ユニット 3 8 2 1 に組立てた時に、後方に、サイド装飾基板 3 8 2 6 が位置している (図 3 0 4 等を参照) 。これにより、サイド装飾基板 3 8 2 6 の複数の LED 3 8 2 6 a を適宜発光させることで、サイド内装飾体 3 8 3 0 A (サイド外装飾体 3 8 3 0 B) を発光装飾させることができると共に、加飾層 3 8 3 2 における透光部 3 8 3 2 a を他の部位よりも明るく発光装飾させることができる。また、サイド内装飾体 3 8 3 0 A (サイド外装飾体 3 8 3 0 B) の上部 (蔓草の部位) と下部 (文字の部位) とを、夫々独立して発光装飾させることができる。

40

【 2 9 6 4 】

[3 2 - 2 . 後演出ユニット]

次に、ドアユニット 3 8 1 0 における後演出ユニット 3 8 4 0 について、詳細に説明する。後演出ユニット 3 8 4 0 はトップカバーユニット 3 8 2 0 の後方に設けられており、左サイド装飾ユニット 3 8 2 1 と右サイド装飾ユニット 3 8 2 2 との間を通して前方 (遊技者側) から視認可能に設けられている。後演出ユニット 3 8 4 0 は、所定の演出画像を

50

表示可能な演出表示装置 3841 を、有している。

【2965】

[33 . 第2実施形態のドアユニットを有したスロットマシンの全体構成]

次に、第2実施形態のドアユニット 3810A を有したスロットマシン 9 の全体構成について、図 305 を参照して説明する。図 305 (a) は第2実施形態のドアユニットを有したスロットマシンの通常の状態の正面図であり、(b) は (a) のスロットマシンにおいて前演出ユニットの前装飾体を下方へ移動させた状態で示す正面図である。このスロットマシン 9 は、遊技ホール等に設置され前面が開口している箱状の筐体ユニット (図示は省略) と、筐体ユニット内に収容されている遊技ユニット 3800 と、遊技ユニット 3800 が前方から視認可能となるように筐体ユニットの前面の開口を開閉可能に閉鎖しているドアユニット 3810A と、を主に備えている。

10

【2966】

筐体ユニットは、図示は省略するが、箱状の筐体本体と、遊技を制御するための主制御ユニットと、遊技媒体としてのメダルの貯留及び払出しをするための払出ユニットと、主制御ユニットや払出ユニット等に電源を供給するための電源ユニットと、電源の入切や遊技内容の設定を行うためのスイッチユニットと、を備えている。主制御ユニット、払出ユニット、電源ユニット、及びスイッチユニットは、筐体本体内に取付けられている。

【2967】

遊技ユニット 3800 は、外周面に複数の図柄から図柄列を夫々有し左右に並んだ三つのリール 3801 と、三つのリール 3801 を夫々独立して回転させるリール駆動機構 (図示は省略) と、三つのリール 3801 及びリール駆動機構 (図示は省略) を筐体ユニット内に取付けるためのユニットベースと、を備えている。

20

【2968】

第2実施形態のドアユニット 3810A は、前面における上下方向の下部が前方へ突出しており、その突出している部位の上面に、遊技媒体としてのメダルを投入するための投入口 3811 と、投入口 3811 の左側で正面視左右方向中央に配置されている演出ボタン 3812 と、演出ボタン 3812 の左側に配置されている MAX ベットボタン 3813 と、MAX ベットボタン 3813 の後方やや左寄りに配置されている 1 ベットボタン 3814 と、を備えている。

【2969】

また、ドアユニット 3810A は、前方へ突出している部位の全面の上部に、正面視左右方向中央に左右に列設されている三つの停止ボタン 3815 と、停止ボタン 3815 の正面視左側に配置されている始動レバー 3816 と、を備えている。

30

【2970】

更に、ドアユニット 3810A は、前方へ突出している部位の上方に設けられているトップカバーユニット 3820A と、トップカバーユニット 3820A の後側に取付けられている前演出ユニット 3850 と、前演出ユニット 3850 の後側に取付けられている後演出ユニット 3860 と、を備えている。

【2971】

トップカバーユニット 3820A は、ドアユニット 3810A における投入口 3811 や MAX ベットボタン 3813 等が設けられている前方へ突出している部位よりも上側に設けられている。トップカバーユニット 3820A は、遊技ユニット 3800 の三つのリール 3801 を前方から視認可能に覆っている。また、トップカバーユニット 3820 は、左右に離隔して設けられている左サイド装飾ユニット 3821A 及び右サイド装飾ユニット 3822A と、左サイド装飾ユニット 3821A 及び右サイド装飾ユニット 3822A の前方を覆っているトップカバー 3823 と、を有している。トップカバー 3823 は、左サイド装飾ユニット 3821A と右サイド装飾ユニット 3822A との間の部位も覆っており、後方に設けられる三つのリール 3801 や前演出ユニット 3850 及び後演出ユニット 3860 を、前方から視認可能としている。

40

【2972】

50

前演出ユニット3850は、トップカバーユニット3820Aの後側に取付けられ、昇降可能な前装飾体3851を有している。前装飾体3851は、左サイド装飾ユニット3821Aと右サイド装飾ユニット3822Aの間を通して前方から視認可能に設けられている。前装飾体3851は、サングラスを模した形状に形成されている。前装飾体3851は、通常の状態では上方へ移動した上昇位置に位置しており、後方に設けられている後演出ユニット3860の装飾レンズ3865を前方から視認不能としている(図305(a)を参照)。前装飾体3851は、遊技状態に応じて、上昇位置から下方の下降位置へ移動する。前装飾体3851が下降位置の状態では、後方に設けられている後演出ユニット3860の装飾レンズ3865が前方から視認可能となり、遊技者に対してチャンスの到来を示唆させることができる(図305(b)を参照)。

10

【2973】

後演出ユニット3860は、前演出ユニット3850の後側に取付けられ、所定のキャラクターを模した後装飾体3880を有している。後装飾体3880は、三つのリール3801の上方に設けられている。後装飾体3880は、通常の状態では、前方に位置している前装飾体3851によって上部(装飾レンズ3865)が視認不能とされており、遊技状態に応じて前装飾体3851が下降位置へ移動すると、上部(装飾レンズ3865)が視認可能となる。

【2974】

[33-1. 後演出ユニット]

次に、ドアユニット3810Aの後演出ユニット3860について、主に図306乃至図312等を参照して詳細に説明する。図306は第2実施形態のドアユニットにおける後演出ユニットの正面図であり、図307(a)は図306の後演出ユニットを前から見た斜視図であり、(b)は図306の後演出ユニットを後ろから見た斜視図である。図308は図306の後演出ユニットを分解して前から見た分解斜視図であり、図309は図306の後演出ユニットを分解して後ろから見た分解斜視図である。図310は、図306においてK-K線で切断した断面図である。図311(a)は図306の裏後演出ユニットの後装飾体の正面図であり、(b)は後装飾体を前から見た斜視図であり、(c)は後装飾体を後ろから見た斜視図である。図312は、図306の後演出ユニットにおいて装飾基板の配置を示す正面図である。

20

【2975】

後演出ユニット3860は、前演出ユニット3850の後側に取付けられる。後演出ユニット3860は、前演出ユニット3850の後側に取付けられる後ユニットベース3861と、後ユニットベース3861の前面の上部に取付けられている後上装飾基板3862と、後上装飾基板3862の下側に設けられ後ユニットベース3861に取付けられている後下装飾基板3863と、後上装飾基板3862及び後下装飾基板3863の前方に設けられ後ユニットベース3861に取付けられているリフレクタ3864と、リフレクタ3864の前側を覆うように後ユニットベース3861に取付けられており所定のキャラクターを模した後装飾体3880と、後装飾体3880の前面に配置されリフレクタ3864に取付けられている装飾レンズ3865と、を備えている。

30

【2976】

また、後演出ユニット3860は、後ユニットベースの前面における後下装飾基板3863よりも下側に取付けられている枠状のリールフレーム3866と、リールフレーム3866の後側に取付けられているフレーム装飾基板3867と、リールフレーム3866の前面の左右両端付近に夫々取付けられている後下左装飾体3868及び後下右装飾体3869と、を備えている。後下左装飾体3868及び後下右装飾体3869は、所定のキャラクターの手指を模した形状に形成されている。

40

【2977】

リールフレーム3866は、左右に長い長方形の枠状で、スロットマシン9に組立てた時に、正面視において、三つのリール3801の外周を囲むように形成されている。リールフレーム3866は、透光性を有している。フレーム装飾基板3867は、リールフレ

50

ーム 3 8 6 6 を発光装飾させるための複数の第一 L E D 3 8 6 7 a と、後下左装飾体 3 8 6 8 及び後下右装飾体 3 8 6 9 を発光装飾させるための複数の第二 L E D 3 8 6 7 b とが、前面に実装されている（図 3 1 2 を参照）。フレーム装飾基板 3 8 6 7 は、四角い枠状に配置された四つの装飾基板により構成されている。

【 2 9 7 8 】

更に、後演出ユニット 3 8 6 0 は、後ユニットベース 3 8 6 1 の後面に取付けられており、内部に周辺制御基板 3 8 7 0 が収容されている周辺制御基板ボックス 3 8 7 1 と、後ユニットベース 3 8 6 1 の後面に取付けられているドアユニット中継基板 3 8 7 2 と、ドアユニット中継基板 3 8 7 2 の後側を覆うように後ユニットベース 3 8 6 1 に取付けられている基板カバー 3 8 7 3 と、を備えている。

10

【 2 9 7 9 】

[3 3 - 1 a . 後ユニットベース]

次に、後演出ユニット 3 8 6 0 の後ユニットベース 3 8 6 1 について、主に図 3 0 8 乃至図 3 1 0 等を詳細に説明する。後ユニットベース 3 8 6 1 は、前演出ユニット 3 8 5 0 の後側に取り付けられる。後ユニットベース 3 8 6 1 は、後ユニットベース 3 8 6 1 は、前後方向が浅い直方体の箱状で、前方及び上方が開放されている。後ユニットベース 3 8 6 1 は、後壁における上下方向中央より下側に、前後に貫通し左右に長い長方形の貫通口 3 8 6 1 a を、有している。この貫通口 3 8 6 1 a を通して三つのリール 3 8 0 1 が前方から視認可能とされている。

【 2 9 8 0 】

20

また、後ユニットベース 3 8 6 1 は、後壁の前面における上側の左右両隅の部位と、貫通口 3 8 6 1 a の上端付近の左右両外側の部位とにおいて、前方へ円柱状に突出している複数の支持部 3 8 6 1 b と、支持部 3 8 6 1 b の前面から支持部 3 8 6 1 b よりも小径で円柱状に突出している取付ボス 3 8 6 1 c とを、有している。取付ボス 3 8 6 1 c は、後装飾体 3 8 8 0 の平板部 3 8 8 5 の厚さよりも若干長く突出している。この取付ボス 3 8 6 1 c に、後装飾体 3 8 8 0 が取り付けられる。

【 2 9 8 1 】

[3 3 - 1 b . 後上装飾基板]

次に、後演出ユニット 3 8 6 0 の後上装飾基板 3 8 6 2 について、図 3 0 8 乃至図 3 1 0、及び図 3 1 2 等を参照して詳細に説明する。後上装飾基板 3 8 6 2 は、後ユニットベース 3 8 6 1 の後壁の前面における上下方向中央よりも上側の部位に取り付けられている。後上装飾基板 3 8 6 2 は、外形が左右に長い長方形に形成されている。本実施形態の後上装飾基板 3 8 6 2 は、左右に並んだ三つの基板により構成されている。

30

【 2 9 8 2 】

後上装飾基板 3 8 6 2 は、装飾レンズ 3 8 6 5 を発光装飾させるための複数の第一 L E D 3 8 6 2 a と、後装飾体 3 8 8 0 の装飾レンズ 3 8 6 5 を除いた部位を発光装飾させるための複数の第二 L E D 3 8 6 2 b と、が前面に実装されている。第二 L E D 3 8 6 2 b は、後装飾体 3 8 8 0 の立体部 3 8 8 6 の後方に設けられている。第一 L E D 3 8 6 2 a 及び第二 L E D 3 8 6 2 b は、フルカラー L E D である。

【 2 9 8 3 】

40

後上装飾基板 3 8 6 2 は、前面に、白色のソルダーレジスト（保護材）がコーティングされている。この白色のソルダーレジストにより、第一 L E D 3 8 6 2 a 及び第二 L E D 3 8 6 2 b や前方から等の光を反射させることができ、後上装飾基板 3 8 6 2 の前面全体を明るくすることで、後装飾体 3 8 8 0 や装飾レンズ 3 8 6 5 をより明るく発光装飾させることができる。また、後上装飾基板 3 8 6 2 は、実装される第一 L E D 3 8 6 2 a 及び第二 L E D 3 8 6 2 b 等の電子部品や他の装飾基板との混同を避けるための文字や記号が、明度や彩度の高い色（例えば、黄色）のインクを用いてスクリーン印刷により施されている。これにより、後装飾体 3 8 8 0 や装飾レンズ 3 8 6 5 を通して、文字や記号を目立ち難くすることができ、後装飾体 3 8 8 0 や装飾レンズ 3 8 6 5 による装飾効果を確実に発揮させることができる。

50

【 2 9 8 4 】

なお、後上装飾基板 3 8 6 2 では、第一 L E D 3 8 6 2 a 及び第二 L E D 3 8 6 2 b 以外の発光しない部材（例えば、コネクタ、抵抗器、L E D ドライバ、等）が後面（裏面）に設けられており、発光装飾の妨げとならないように配慮がなされている。

【 2 9 8 5 】

[3 3 - 1 c . 後下装飾基板]

続いて、後演出ユニット 3 8 6 0 の後下装飾基板 3 8 6 3 について、図 3 0 8 乃至図 3 1 0、及び図 3 1 2 等を参照して詳細に説明する。後下装飾基板 3 8 6 3 は、後ユニットベース 3 8 6 1 の後壁の前面における後上装飾基板 3 8 6 2 の下側の部位に取付けられている。後下装飾基板 3 8 6 3 は、外形が左右に細長い長方形に形成されている。本実施形態の後下装飾基板 3 8 6 3 は、左右方向中央で分離する二つの基板により構成されている。

10

【 2 9 8 6 】

後下装飾基板 3 8 6 3 は、左右両端付近に設けられており後下左装飾体 3 8 6 8 及び後下右装飾体 3 8 6 9 の夫々の上端付近を発光装飾させるための複数の第一 L E D 3 8 6 3 a と、左右両側の複数の第一 L E D 3 8 6 3 a よりも内側に設けられ後装飾体 3 8 8 0 の下端部付近を発光装飾させるための複数の第二 L E D 3 8 6 3 b と、が前面に実装されている。第二 L E D 3 8 6 3 b は、後装飾体 3 8 8 0 の立体部の後方に設けられている。第一 L E D 3 8 6 3 a 及び第二 L E D 3 8 6 3 b は、フルカラー L E D である。

【 2 9 8 7 】

後下装飾基板 3 8 6 3 は、前面に、白色のソルダーレジスト（保護材）がコーティングされている。この白色のソルダーレジストにより、第一 L E D 3 8 6 3 a 及び第二 L E D 3 8 6 3 b や前方から等の光を反射させることができ、後下装飾基板 3 8 6 3 の前面全体を明るくすることで、後装飾体 3 8 8 0 の下部や後下左装飾体 3 8 6 8 及び後下右装飾体 3 8 6 9 の夫々の上端付近をより明るく発光装飾させることができる。また、後下装飾基板 3 8 6 3 は、実装される第一 L E D 3 8 6 3 a 及び第二 L E D 3 8 6 3 b 等の電子部品や他の装飾基板との混同を避けるための文字や記号が、明度や彩度の高い色（例えば、黄色）のインクを用いてスクリーン印刷により施されている。これにより、後装飾体 3 8 8 0 や後下左装飾体 3 8 6 8 及び後下右装飾体 3 8 6 9 を通して、文字や記号を目立ち難くすることができ、後装飾体 3 8 8 0 や後下左装飾体 3 8 6 8 及び後下右装飾体 3 8 6 9 による装飾効果を確実に発揮させることができる。

20

30

【 2 9 8 8 】

なお、後下装飾基板 3 8 6 3 では、第一 L E D 3 8 6 3 a 及び第二 L E D 3 8 6 3 b 以外の発光しない部材（例えば、コネクタ、抵抗器、L E D ドライバ、等）が後面（裏面）に設けられており、発光装飾の妨げとならないように配慮がなされている。

【 2 9 8 9 】

[3 3 - 1 d . リフレクタ]

次に、後演出ユニット 3 8 6 0 のリフレクタ 3 8 6 4 について、主に図 3 0 8 乃至図 3 1 0 等を参照して詳細に説明する。リフレクタ 3 8 6 4 は、後上装飾基板 3 8 6 2 及び後下装飾基板 3 8 6 3 よりも前方で、後ユニットベース 3 8 6 1 の前面に取付けられている。リフレクタ 3 8 6 4 は、後上装飾基板 3 8 6 2 及び後下装飾基板 3 8 6 3 との間に隙間が形成されるように取付けられている。この隙間により、後上装飾基板 3 8 6 2 及び後下装飾基板 3 8 6 3 からの熱を逃がしやすくしている。

40

【 2 9 9 0 】

リフレクタ 3 8 6 4 は、内周が所定形状に形成されており前後に貫通している複数の仕切壁 3 8 6 4 a と、前後に貫通している複数の貫通孔 3 8 6 4 b と、を有している。仕切壁 3 8 6 4 a は、装飾レンズ 3 8 6 5 の文字に沿った形状や、後装飾体 3 8 8 0 の絵柄の一部（キャラクタの口）に沿った形状に形成されている。これら仕切壁 3 8 6 4 a により、装飾レンズ 3 8 6 5 や後装飾体 3 8 8 0 の所望の部位のみを発光装飾させることができる。

【 2 9 9 1 】

50

リフレクタ 3864 は、前端に装飾レンズ 3865 が取付けられる。リフレクタ 3864 は、後演出ユニット 3860 に組立てた時に、装飾レンズ 3865 との間に後装飾体 3880 の厚さよりも大きい隙間ができるように形成されており、当該隙間により後装飾体 3880 を前後方向へガタツキを有した状態で支持することができる。

【2992】

[33-1e. 装飾レンズ]

次に、後演出ユニット 3860 の装飾レンズ 3865 について、主に図 306 乃至図 310 等を参照して詳細に説明する。装飾レンズ 3865 は、後装飾体 3880 の前方に設けられており、後装飾体 3880 の開口部 3888 を通してリフレクタ 3864 の前端に取付けられている。

10

【2993】

装飾レンズ 3865 は、平板状に形成されており、透光性を有したレンズ部 3865a と、金属光沢を有した装飾部 3865b と、円柱状に後方へ突出している複数の取付部 3865c と、を有している。レンズ部 3865a は、「MAX」の文字に形成されている。装飾部 3865b は、レンズ部 3865a による文字の外側に設けられている。装飾部 3865b は、金属箔や金属蒸着によるメッキ層によって構成されている。

【2994】

装飾レンズ 3865 は、後上装飾基板 3862 の第一 LED 3862a 及びリフレクタ 3864 により、「MAX」の一文字ずつが夫々独立して発光装飾させられるように構成されている。

20

【2995】

装飾レンズ 3865 は、金属光沢を有した装飾部 3865b により、後装飾体 3880 の絵柄部に高級感を付与することができ、絵柄部 3884 が安っぽく見えることを低減させることができる。また、装飾レンズ 3865 は、前装飾体 3851 が上昇位置から下降位置へ移動して前方から視認可能な状態となった時に、装飾部 3865b の金属光沢の輝きにより遊技者を驚かせることができ、遊技者の関心を強く引付けさせることができると共に、遊技者に対して何か良いことがあるのではないかと思わせることができ、遊技に対する期待感を高めさせて興趣の低下を抑制させることができる。

【2996】

装飾レンズ 3865 は、後装飾体 3880 の立体部 3886 における平坦部 3886a の前方に配置され、後方へ突出している複数の取付部 3865c が、後装飾体 3880 の開口部 3888 を前方から貫通してリフレクタ 3864 の前端に取付けられる。この装飾レンズ 3865 は、後装飾体 3880 において、所定のキャラクタの顔を摸した絵柄部 3884 の目の位置に相当する部位に設けられている。

30

【2997】

[33-1f. 後装飾体]

続いて、後演出ユニット 3860 の後装飾体 3880 について、主に図 311 等を参照して詳細に説明する。後装飾体 3880 は、リフレクタ 3864 の前方を覆うように後ユニットベース 3861 の前面に取付けられる。後装飾体 3880 は、透明なベースシート 3881 と、ベースシート 3881 の裏面に施されている加飾層 3882 と、加飾層 3882 の裏側に施されている下地層 3883 と、を有している（図 311 (b) を参照）。

40

【2998】

ベースシート 3881 は、ポリエチレンテレフタレート樹脂、ポリカーボネイト樹脂、ABS樹脂、AES樹脂、PMMA（ポリメタクリル酸メチル）樹脂、ポリプロピレン樹脂、ポリエチレン樹脂、ポリスチレン樹脂、耐衝撃性ポリスチレン樹脂、ポリ塩化ビニル、のような熱可塑性樹脂によりシート状に形成されている。

【2999】

加飾層 3882 は、所定のキャラクタの顔の絵柄からなる絵柄部 3884 を形成している。この加飾層 3882 は、スクリーン印刷により色付き（カラー）で形成されている。

【3000】

50

絵柄部 3884 は、加飾層 3882 により形成されている。この絵柄部 3884 は、主体となる主絵柄部 3884a と、主絵柄部 3884a の背景となる副絵柄部 3884b とを有している。主絵柄部 3884a は、所定のキャラクタの顔の部位であり、副絵柄部 3884b は、キャラクタの顔よりも外側の部位である。主絵柄部 3884a において、所定のキャラクタの顔における目の位置に相当する部位の境界、及び、口の絵柄の部位の境界、の夫々の後方に、リフレクタ 3864 の仕切壁 3864a が設けられている。なお、図示は省略するが、本実施形態の絵柄部 3884 は、主絵柄部 3884a において、キャラクタの目に相当する部位と、口の絵柄の部位とを除いた残りの部位に、光の透過度が高い点状の透光部を複数有している。

【3001】

下地層 3883 は、加飾層 3882 の発色を良くするすると共に、加飾層 3882 とベースシート 3881 との接着性を高めるためのものである。この下地層 3883 は、光透過の透過の度合いを調整する機能を有している。本実施形態の下地層 3883 は、白色又は灰色である。これにより、後方からの光によって、絵柄部 2614 を、明るく見せることができる。なお、下地層 3883 は、主絵柄部 2614a における透光部の後側には設けられておらず、後方からの光が透光部から前方へ照射される（漏れる）ことで、主絵柄部 2614a をキラキラと輝かせることができる。この下地層 3883 は、スクリーン印刷により形成されている。なお、図示は省略するが、加飾層 3882 の表面側には、加飾層 3882 の全体を覆う透明な保護層が設けられている。

【3002】

また、後装飾体 3880 は、平板状の平板部 3885 と、平板部 3885 よりも前方へ膨出している立体部 3886 と、平板部 3885 を貫通している丸孔の取付孔 3887 と、立体部 3886 における所定の部位で貫通している開口部 3888 と、を有している。平板部 3885 は、立体部 3886 の左右両端縁から左右方向両外側に設けられている。換言すると、後装飾体 3880 は、前方へ膨出している立体部 3886 から、平板部 3885 がフランジ状に外方へ延出している。

【3003】

後装飾体 3880 の立体部 3886 は、絵柄部 3884 における主絵柄部 3884a の部位に設けられている。つまり、絵柄における所定のキャラクタの顔の部位が立体部 3886 により立体的に形成されている。本実施形態の立体部 3886 は、形状変化（凹凸の変化）が緩やかに形成されており、全体が丸みを帯びている。

【3004】

本実施形態の後装飾体 3880 は、図 311 (b) において拡大して示すように、主絵柄部 3884a (図中、網掛け部分) と副絵柄部 3884b との境界は、立体部 3886 側に位置しており、副絵柄部 3884b の一部が立体部 3886 側に延出している。つまり、立体部 3886 は、主絵柄部 3884a よりも一回り広い範囲の部位が膨出している。換言すると、立体部 3886 よりも主絵柄部 3884a が小さく形成されている。主絵柄部 3884a は、下地層 3883 よりも小さく、立体部 3886 及び下地層 3883 の中では一番面積が狭い。

【3005】

後装飾体 3880 では、主絵柄部 3884a の周縁と立体部 3886 の周縁との間の立体部 3886 側に、主絵柄部 3884a が設けられていない余白部 3890 が設けられている。この余白部 3890 は、立体部 3886 の周縁に沿うように略全周に亘って環状に設けられている。従って、環状の余白部 3890 よりも内側に主絵柄部 3884a が設けられている。本実施形態では、余白部 3890 が副絵柄部 3884b の一部に含まれている。

【3006】

詳述すると、所定のキャラクタの顔の絵柄（主絵柄部 3884a）の周縁部が、立体部 3886 から平板部 3885 側へ延出していると、絵柄における平板部 3885 と接している付近の立体部 3886 側が側方を向いているのに対して、当該絵柄の平板部 3885

10

20

30

40

50

側が前方を向くこととなるため、立体的なキャラクタの顔（絵柄）が不自然に見えてしまい、絵柄と立体部 3886 とによる立体的な装飾効果が低下してしまう問題がある。これに対して、本実施形態では、キャラクタの顔の絵柄の周縁部（主絵柄部 3884a と副絵柄部 3884b との境界）を、立体部 3886 側（余白部 3890 よりも内側）に位置させているため、主絵柄部 3884a の周縁部が平板部 3885 により前方を向くことはない。これにより、キャラクタの顔の絵柄（主絵柄部 3884a）が不自然に見えることはなく、立体的な主絵柄部 3884a と立体部 3886 とによる装飾効果を確実に発揮させることができる。

【3007】

また、立体部 3886 には、所定のキャラクタの顔における目の位置に相当する部位に、外周の平板部 3885 の面と平行に形成されている平坦部 3886a を、有している。平坦部 3886a は、立体部 3886 の他の部位よりも前方へ突出している。また、平坦部 3886a は、外周が、装飾レンズ 3865 の外周と同じ大きさに形成されている。この平坦部 3886a の前側に装飾レンズ 3865 が配置される。また、平坦部 3886a は、加飾層 3882 及び下地層 3883 が設けられておらず、ベースシート 3881 のままで透明である。平坦部 3886a に、複数の開口部 3888 が設けられており、装飾レンズ 3865 の取付部 3865c が前方から開口部 3888 を貫通してリフレクタ 3864 に取付けられる。

10

【3008】

取付孔 3887 は、平板部 3885（後装飾体 3880）の四隅に設けられている。取付孔 3887 の内径は、後ユニットベース 3861 の取付ボス 3861c の外径よりも若干大きい。取付孔 3887 には、平板部 3885 の厚さよりも長く突出している取付ボス 3861c が挿通される。また、開口部 3888 には、装飾レンズ 3865 の取付部 3865c が挿通され、取付部 3865c により組立てられる装飾レンズ 3865 とリフレクタ 3864 との間には、平板部 3885 の厚さよりも大きい隙間が形成される。これにより、後装飾体 3880 は、後演出ユニット 3860 に組立てた時に、所定量のガタツキ（遊び）を有した状態で取付けられている。

20

【3009】

また、後装飾体 3880 は、左右両側の平板部 3885 の下端付近において前後に貫通している複数の貫通孔 3889 を、有している。これら貫通孔 3889 は、後下装飾基板 3863 の第一 LED 3863a の前方に位置しており、第一 LED 3863a からの光を前方へ多く照射させて、後下左装飾体 3868 及び後下右装飾体 3869 の上部を明るく発光装飾させることができる。

30

【3010】

また、取付孔 3887 は、絵柄部 3884 における副絵柄部 3884b が設けられている平板部 3885 に形成されている。つまり、取付孔 3887 が、主絵柄部 3884a（立体部 3886）に設けられていない。これにより、取付孔 3887 を通して後装飾体 3880 を後ユニットベース 3861 に取付けるための取付ネジ（図示は省略）が、主絵柄部 3884a の一部を隠すようなことはなく、遊技者に対して主絵柄部 3884a を良好な状態で視認させることができ、主絵柄部 3884a の絵柄による装飾効果を確実に発揮させることができる。

40

【3011】

更に、取付孔 3887 等を平板部 3885 の隅に設けていることから、それらが立体部 3886 から離れた位置に設けられているため、取付孔 3887（取付ネジ）を目立ち難くすることができ、上述と同様の作用効果を奏することができる。

【3012】

本実施形態の後装飾体 3880 は、平坦なベースシート 3881 に、加飾層 3882 及び下地層 3883 を施して中間品を形成した上で、当該中間品を所定の温度に加熱した状態で、圧空成型や真空成型により立体部 3886 を膨出させた後に、外周をトリム（切断）すると共に、取付孔 3887、及び開口部 3888 等を穿設したものである。後装飾体

50

3880は、上記のような方法で製造されていることから、射出成型品と比較して安価に製造することができ、パチンコ機1にかかるコストの増加を抑制させることができる。

【3013】

また、上記のように、後装飾体3880を、容易に製造することができることから、絵柄部3884や立体部3886等の異なる後装飾体3880（例えば、後装飾体3880A）を容易に製造することができる。従って、絵柄や形状の異なる後装飾体3880に交換することで、機種変更やデザイン変更を容易に行うことができ、遊技者の関心を引き付け易いパチンコ機1を提供し易くすることができると共に、コストの増加を抑制することが可能なパチンコ機1を提供することができる。

【3014】

本実施形態の後装飾体3880は、上述したように、薄いシート状の部材により形成されているため、外観からのイメージよりも軽いものとすることができ、スロットマシン9にかかる重量の増加を低減させることができる。

【3015】

なお、後装飾体3880（ベースシート3881）の厚さは、0.4mm～1.2mmの範囲内のものである。この厚さよりも薄いと、全体の強度・剛性が低くなることで取付けた時に自重により所望の形状を保つことができなくなる恐れがあると共に、立体部3886の形状によっては破れが生じる恐れがあるためである。また、この厚さよりも厚いと、圧空成型や真空成型等による成型時において、立体部3886を所望（成型型）の形状に形成することができなくなる恐れがあると共に、後装飾体3880の重量が無用に重くなることを抑制するためである。

【3016】

この後装飾体3880は、薄いベースシート3881を母体として形成されていることから、温度や湿度等の環境変化により伸びたり縮んだりする（伸縮する）。この後装飾体3880は、上述したように、取付孔3887と取付ボス3861cとの関係、及び、開口部3888とリフレクタ3864及び装飾レンズ3865との関係、により、所定量のガタツキを有した状態で取付けられるため、環境変化による伸縮に対応することができる。これにより、環境変化による伸縮によって、後装飾体3880が引っ張られたり圧縮されたりして変形してしまうことを防止することができる。

【3017】

また、後装飾体3880を、所定量のガタツキを有した状態で取付けていると共に、後ユニットベース3861の後壁から前方へ突出している支持部3861bの先端に取付けており、平板部3885における取付孔3887以外の部位が宙に浮いているため、成型によって平板部3885にうねりが生じていても、後ユニットベース3861に取付けることができる。

【3018】

更に、後装飾体3880を後ユニットベース3861に取付けている取付ネジ（図示は省略）を、座付のネジとしているため、後装飾体3880を取付けた時に力が集中することではなく、後装飾体3880を良好な状態で取付けることができる。

【3019】

ところで、後装飾体3880の加飾層3882として、金属箔層や金属蒸着層を用いることで高級感を高められるようにすることが考えられるが、この場合、圧空成型や真空成型により立体部3886を成型する際に、母材となっているベースシート3881の伸びに対して、金属箔等による加飾層3882の伸びが小さいため、ベースシート3881や加飾層3882に皺が発生したり、ベースシート3881から加飾層3882が剥離したり、するような不具合が発生し易くなる。これに対して、本実施形態の後演出ユニット3860は、後装飾体3880の立体部3886の前面に、金属光沢を有した装飾部3865bを備えた装飾レンズ3865を配置しているため、その金属光沢を有した装飾部3865bにより高級感を付与することができ、絵柄部3884が安っぽく見えることを低減させることができると共に、後装飾体3880や装飾レンズ3865による装飾の見栄え

10

20

30

40

50

を良くすることができ、遊技者の関心を強く引付けさせることができる。

【3020】

また、立体的な形状の部位を有した装飾体を形成する方法として、射出成型を用いるようにした場合、成型金型により所望の形状に形成し易いため、立体的な形状の部位の後面に、装飾体を取付けるための取付ボス等を形成することができる。これに対して、圧空成型や真空成型を用いるようにした場合、加熱されたシート状の部材を伸ばして所望の形状にすることから、立体的な形状の部位（立体部3886）の後面に取付ボス等を形成することはできなかった。これに対して本実施形態の後装飾体3880では、前方へ膨出させた立体部3886の外周からフランジ状の平板部3885を延出させて、その平板部3885に取付孔3887を設けているため、主絵柄部3884aが設けられている立体部3886を後ユニットベース3861に取付けることができる。

10

【3021】

また、上述したように、本実施形態の後装飾体3880は、立体部3886から外方へ延出させたフランジ状の平板部3885に、取付孔3887を設けており、立体部3886には射出成型品のように取付けるための取付ボスが設けられていないため、後方から光が照射された時に、当該取付ボスの影が立体部3886に写ることはなく、立体部3886全体を均一に発光装飾させることができる。

【3022】

後装飾体3880は、後演出ユニット3860に組立てた時に、立体部3886の後方に、後上装飾基板3862の第一LED3862a及び第二LED3862bと、後下装飾基板3863の第二LED3863bとが、夫々位置している（図312を参照）。また、左右両側の平板部3885の下端付近の後方に、後下装飾基板3863の第一LED3863aが位置している。従って、後上装飾基板3862の第一LED3862aを適宜発光させると、立体部3886における透明な平坦部3886aを通して装飾レンズ3865のレンズ部3865aを発光装飾させることができる。この際に、リフレクタ3864の仕切壁3864aにより、装飾レンズ3865の「MAX」の文字を夫々独立して発光装飾させることができる。

20

【3023】

また、後上装飾基板3862の第二LED3862b及び後下装飾基板3863の第二LED3863bを適宜発光させることで、立体部3886における平坦部3886aを除いた部位を発光装飾させることができる。この際に、絵柄部3884の主絵柄部3884aにおけるキャラクタの口の部位の後方に位置している第二LED3862b及び第二LED3863bを、発光させると、リフレクタ3864の仕切壁3864aにより、当該部位のみを発光装飾させることができる。主絵柄部3884aのその他の部位は、第二LED3862b及び第二LED3863bを発光させると、複数の点状の透光部の存在により、遊技者の目の位置が移動するとキラキラと輝く発光装飾を遊技者に見せることができる。

30

【3024】

更に、後下装飾基板3863の第一LED3863aを発光させると、平板部3885の下端付近で貫通している貫通孔3889を通して、後下左装飾体3868及び後下右装飾体3869の上部を明るく発光装飾させることができる。

40

【3025】

また、後装飾体3880は、スロットマシン9に組立てた時に、上側の取付孔3887が、左サイド装飾ユニット3821A及び右サイド装飾ユニット3822Aにより、前方から視認不能に隠される（図305を参照）。また、下側の取付孔3887は、後下左装飾体3868及び後下右装飾体3869により、前方から視認不能に隠される。

【3026】

[33-1g. 後下左装飾体及び後下右装飾体]

次に、後演出ユニット3860の後下左装飾体3868及び後下右装飾体3869について、主に図306乃至図309等を参照して詳細に説明する。後下左装飾体3868及

50

び後下右装飾体 3 8 6 9 は、枠状のリールフレーム 3 8 6 6 の左右両辺の前面に取付けられている。後下左装飾体 3 8 6 8 及び後下右装飾体 3 8 6 9 は、所定のキャラクタにおいて親指を立てた手指を摸した立体的な形状に形成されている。後下左装飾体 3 8 6 8 及び後下右装飾体 3 8 6 9 は、透光性を有している。

【 3 0 2 7 】

後下左装飾体 3 8 6 8 及び後下右装飾体 3 8 6 9 は、親指を模している部位の後方に、後下装飾基板 3 8 6 3 の第一 L E D 3 8 6 3 a が配置されており、その他の部位の後方に、フレーム装飾基板 3 8 6 7 の第二 L E D 3 8 6 7 b が配置されている。後下左装飾体 3 8 6 8 及び後下右装飾体 3 8 6 9 は、後下装飾基板 3 8 6 3 の第一 L E D 3 8 6 3 a 及びフレーム装飾基板 3 8 6 7 の第二 L E D 3 8 6 7 b を適宜発光させることで、発光装飾す

10

【 3 0 2 8 】

なお、フレーム装飾基板 3 8 6 7 は、前面に、白色のソルダーレジスト（保護材）がコーティングされている。この白色のソルダーレジストにより、第一 L E D 3 8 6 7 a 及び第二 L E D 3 8 6 7 b や前方から等の光を反射させることができ、フレーム装飾基板 3 8 6 7 の前面全体を明るくすることで、後下左装飾体 3 8 6 8 及び後下右装飾体 3 8 6 9 をより明るく発光装飾させることができる。また、フレーム装飾基板 3 8 6 7 の第一 L E D 3 8 6 7 a 及び第二 L E D 3 8 6 7 b は、フルカラー L E D である。更に、フレーム装飾基板 3 8 6 7 は、実装される第一 L E D 3 8 6 7 a 及び第二 L E D 3 8 6 7 b 等の電子部品や他の装飾基板との混同を避けるための文字や記号が、明度や彩度の高い色（例えば、黄色）のインクを用いてスクリーン印刷により施されている。これにより、後下左装飾体 3 8 6 8 及び後下右装飾体 3 8 6 9 を通して、文字や記号を目立ち難くすることができ、後下左装飾体 3 8 6 8 及び後下右装飾体 3 8 6 9 による装飾効果を確実に発揮させることができる。

20

【 3 0 2 9 】

また、フレーム装飾基板 3 8 6 7 では、第一 L E D 3 8 6 7 a 及び第二 L E D 3 8 6 7 b 以外の発光しない部材（例えば、コネクタ、抵抗器、L E D ドライバ、等）が後面（裏面）に設けられており、発光装飾の妨げとならないように配慮がなされている。

【 3 0 3 0 】

[3 4 . 第 3 実施形態のドアユニットを有したスロットマシンの全体構成]

30

次に、第 3 実施形態のドアユニット 3 8 1 0 B を有したスロットマシン 9 の全体構成について、図 3 1 3 を参照して説明する。図 3 1 3 (a) は第 3 実施形態のドアユニットを有したスロットマシンの通常の状態の正面図であり、(b) は (a) のスロットマシンにおいて前演出ユニットの前装飾体を下方へ移動させた状態で示す正面図である。このスロットマシン 9 は、遊技ホール等に設置され前面が開口している箱状の筐体ユニット（図示は省略）と、筐体ユニット内に收容されている遊技ユニット 3 8 0 0 と、遊技ユニット 3 8 0 0 が前方から視認可能となるように筐体ユニットの前面の開口を開閉可能に閉鎖しているドアユニット 3 8 1 0 B と、を主に備えている。

【 3 0 3 1 】

筐体ユニットは、図示は省略するが、箱状の筐体本体と、遊技を制御するための主制御ユニットと、遊技媒体としてのメダルの貯留及び払出しをするための払出ユニットと、主制御ユニットや払出ユニット等に電源を供給するための電源ユニットと、電源の入切や遊技内容の設定を行うためのスイッチユニットと、を備えている。主制御ユニット、払出ユニット、電源ユニット、及びスイッチユニットは、筐体本体内に取付けられている。

40

【 3 0 3 2 】

遊技ユニット 3 8 0 0 は、外周面に複数の図柄から図柄列を夫々有し左右に並んだ三つのリール 3 8 0 1 と、三つのリール 3 8 0 1 を夫々独立して回転させるリール駆動機構（図示は省略）と、三つのリール 3 8 0 1 及びリール駆動機構（図示は省略）を筐体ユニット内に取付けるためのユニットベースと、を備えている。

【 3 0 3 3 】

50

第3実施形態のドアユニット3810Bは、前面における上下方向の下部が前方へ突出しており、その突出している部位の上面に、遊技媒体としてのメダルを投入するための投入口3811と、投入口3811の左側で正面視左右方向中央に配置されている演出ボタン3812と、演出ボタン3812の左側に配置されているMAXベットボタン3813と、MAXベットボタン3813の後方や左寄りに配置されている1ベットボタン3814と、を備えている。

【3034】

また、ドアユニット3810Bは、前方へ突出している部位の全面の上部に、正面視左右方向中央に左右に列設されている三つの停止ボタン3815と、停止ボタン3815の正面視左側に配置されている始動レバー3816と、を備えている。

10

【3035】

更に、ドアユニット3810Bは、前方へ突出している部位の上方に設けられているトップカバーユニット3820Aと、トップカバーユニット3820Aの後側に取付けられている前演出ユニット3850と、前演出ユニット3850の後側に取付けられている後演出ユニット3860と、を備えている。

【3036】

トップカバーユニット3820Aは、ドアユニット3810Bにおける投入口3811やMAXベットボタン3813等が設けられている前方へ突出している部位よりも上側に設けられている。トップカバーユニット3820Aは、遊技ユニット3800の三つのリール3801を前方から視認可能に覆っている。また、トップカバーユニット3820は、左右に離隔して設けられている左サイド装飾ユニット3821A及び右サイド装飾ユニット3822Aと、左サイド装飾ユニット3821A及び右サイド装飾ユニット3822Aの前方を覆っているトップカバー3823と、を有している。トップカバー3823は、左サイド装飾ユニット3821Aと右サイド装飾ユニット3822Aとの間の部位も覆っており、後方に設けられる三つのリール3801や前演出ユニット3850及び後演出ユニット3860を、前方から視認可能としている。

20

【3037】

前演出ユニット3850は、トップカバーユニット3820Aの後側に取付けられ、昇降可能な前装飾体3851を有している。前装飾体3851は、左サイド装飾ユニット3821Aと右サイド装飾ユニット3822Aの間を通して前方から視認可能に設けられている。前装飾体3851は、サングラスを模した形状に形成されている。前装飾体3851は、通常の状態では上方へ移動した上昇位置に位置しており、後方に設けられている後演出ユニット3860の装飾レンズ3865及びサイド装飾レンズ3875を前方から視認不能としている(図313(a)を参照)。前装飾体3851は、遊技状態に応じて、上昇位置から下方の下降位置へ移動する。前装飾体3851が下降位置の状態では、後方に設けられている後演出ユニット3860の装飾レンズ3865及びサイド装飾レンズ3875が前方から視認可能となり、遊技者に対してチャンスの到来を示唆させることができる(図313(b)を参照)。

30

【3038】

後演出ユニット3860は、前演出ユニット3850の後側に取付けられ、所定のキャラクタを模した後装飾体3880Aを有している。後装飾体3880Aは、三つのリール3801の上方に設けられている。後装飾体3880Aは、通常の状態では、前方に位置している前装飾体3851によって上部(装飾レンズ3865及びサイド装飾レンズ3875)が視認不能とされており、遊技状態に応じて前装飾体3851が下降位置へ移動すると、上部(装飾レンズ3865及びサイド装飾レンズ3875)が視認可能となる。

40

【3039】

[34-1. 後演出ユニット]

次に、ドアユニット3810Bの後演出ユニット3860について、主に図314乃至図320等を参照して詳細に説明する。図314は第3実施形態のドアユニットにおける後演出ユニットの正面図であり、図315(a)は図314の後演出ユニットを前から見

50

た斜視図であり、(b)は図314の後演出ユニットを後ろから見た斜視図である。図316は図314の後演出ユニットを分解して前から見た分解斜視図であり、図317は図314の後演出ユニットを分解して後ろから見た分解斜視図である。図318は、図314においてL-L線で切断した断面図である。図319(a)は図314の裏後演出ユニットの後装飾体の正面図であり、(b)は後装飾体を前から見た斜視図であり、(c)は後装飾体を後ろから見た斜視図である。図320は、図314の後演出ユニットにおいて装飾基板の配置を示す正面図である。

【3040】

後演出ユニット3860は、前演出ユニット3850の後側に取付けられる。後演出ユニット3860は、前演出ユニット3850の後側に取付けられる後ユニットベース3861と、後ユニットベース3861の前面の上部に取付けられている後上装飾基板3862と、後上装飾基板3862の下側に設けられ後ユニットベース3861に取付けられている後下装飾基板3874と、後上装飾基板3862及び後下装飾基板3874の前方に設けられ後ユニットベース3861に取付けられているリフレクタ3864と、リフレクタ3864の前側を覆うように後ユニットベース3861に取付けられており所定のキャラクタを模した後装飾体3880Aと、後装飾体3880Aの前面に配置されリフレクタ3864に取付けられている装飾レンズ3865と、後装飾体3880Aの前面で装飾レンズ3865の左右両外側に配置されリフレクタ3864に取付けられている一対のサイド装飾レンズ3875と、を備えている。

【3041】

また、後演出ユニット3860は、後ユニットベースの前面における後下装飾基板3863よりも下側に取付けられている枠状のフレーム装飾体3876と、フレーム装飾体3876の後側に取付けられているフレーム装飾基板3877と、フレーム装飾体3876の前面で枠内よりも上方に取付けられているフレーム上装飾体3878と、を備えている。

【3042】

フレーム装飾体3876は、左右に長い長方形の枠状で、スロットマシン9に組立てた時に、正面視において、三つのリール3801の外周を囲むように形成されている。フレーム装飾体3876は、透光性を有している。フレーム装飾基板3877は、フレーム装飾体3876を発光装飾させるための複数のLED3877aが、前面に実装されている(図320を参照)。フレーム装飾基板3877は、四角い枠状に配置された四つの装飾基板により構成されている。

【3043】

フレーム装飾基板3877は、前面に、白色のソルダーレジスト(保護材)がコーティングされている。この白色のソルダーレジストにより、LED3877aや前方から等の光を反射させることができ、フレーム装飾基板3877の前面全体を明るくすることで、フレーム装飾体3876をより明るく発光装飾させることができる。また、フレーム装飾基板3877のLED3877aは、フルカラーLEDである。更に、フレーム装飾基板3877は、実装されるLED3877a等の電子部品や他の装飾基板との混同を避けるための文字や記号が、明度や彩度の高い色(例えば、黄色)のインクを用いてスクリーン印刷により施されている。これにより、フレーム装飾体3876を通して、文字や記号を目立ち難くすることができ、フレーム装飾体3876による装飾効果を確実に発揮させることができる。

【3044】

なお、フレーム装飾基板3877では、LED3877a以外の発光しない部材(例えば、コネクタ、抵抗器、LEDドライバ、等)が後面(裏面)に設けられており、発光装飾の妨げとならないように配慮がなされている。

【3045】

フレーム上装飾体3878の左右方向の長さは、フレーム装飾体3876の左右方向の長さと同じである。フレーム上装飾体3878は、後装飾体3880Aを通して、後下装飾基板3874の前面に実装されている複数のLED3874aにより発光装飾させられ

る。

【 3 0 4 6 】

更に、後演出ユニット 3 8 6 0 は、後ユニットベース 3 8 6 1 の後面に取付けられており、内部に周辺制御基板 3 8 7 0 が収容されている周辺制御基板ボックス 3 8 7 1 と、後ユニットベース 3 8 6 1 の後面に取付けられているドアユニット中継基板 3 8 7 2 と、ドアユニット中継基板 3 8 7 2 の後側を覆うように後ユニットベース 3 8 6 1 に取付けられている基板カバー 3 8 7 3 と、を備えている。

【 3 0 4 7 】

[3 4 - 1 a . 後ユニットベース]

次に、後演出ユニット 3 8 6 0 の後ユニットベース 3 8 6 1 について、主に図 3 1 6 乃至図 3 1 8 等を詳細に説明する。後ユニットベース 3 8 6 1 は、前演出ユニット 3 8 5 0 の後側に取付けられる。後ユニットベース 3 8 6 1 は、後ユニットベース 3 8 6 1 は、前後方向が浅い直方体の箱状で、前方及び上方が開放されている。後ユニットベース 3 8 6 1 は、後壁における上下方向中央より下側に、前後に貫通し左右に長い長方形の貫通口 3 8 6 1 a を、有している。この貫通口 3 8 6 1 a を通して三つのリール 3 8 0 1 が前方から視認可能とされている。

10

【 3 0 4 8 】

また、後ユニットベース 3 8 6 1 は、後壁の前面における上側の左右両隅の部位と、貫通口 3 8 6 1 a の上端付近の左右両外側の部位とにおいて、前方へ円柱状に突出している複数の支持部 3 8 6 1 b と、支持部 3 8 6 1 b の前面から支持部 3 8 6 1 b よりも小径で円柱状に突出している取付ボス 3 8 6 1 c とを、有している。取付ボス 3 8 6 1 c は、後装飾体 3 8 8 0 A の平板部 3 8 8 5 の厚さよりも若干長く突出している。この取付ボス 3 8 6 1 c に、後装飾体 3 8 8 0 A が取付けられる。

20

【 3 0 4 9 】

[3 4 - 1 b . 後上装飾基板]

次に、後演出ユニット 3 8 6 0 の後上装飾基板 3 8 6 2 について、図 3 1 6 乃至図 3 1 8、及び図 3 2 0 等を参照して詳細に説明する。後上装飾基板 3 8 6 2 は、後ユニットベース 3 8 6 1 の後壁の前面における上下方向中央よりも上側の部位に取付けられている。後上装飾基板 3 8 6 2 は、外形が左右に長い長方形に形成されている。本実施形態の後上装飾基板 3 8 6 2 は、左右に並んだ三つの基板により構成されている。

30

【 3 0 5 0 】

後上装飾基板 3 8 6 2 は、装飾レンズ 3 8 6 5 を発光装飾させるための複数の第一 LED 3 8 6 2 a と、後装飾体 3 8 8 0 の装飾レンズ 3 8 6 5 を除いた部位を発光装飾させるための複数の第二 LED 3 8 6 2 b と、が前面に実装されている。第二 LED 3 8 6 2 b は、後装飾体 3 8 8 0 の立体部 3 8 8 6 の後方に設けられている。第一 LED 3 8 6 2 a 及び第二 LED 3 8 6 2 b は、フルカラー LED である。

【 3 0 5 1 】

後上装飾基板 3 8 6 2 は、前面に、白色のソルダーレジスト（保護材）がコーティングされている。この白色のソルダーレジストにより、第一 LED 3 8 6 2 a 及び第二 LED 3 8 6 2 b や前方から等の光を反射させることができ、後上装飾基板 3 8 6 2 の前面全体を明るくすることで、後装飾体 3 8 8 0 A や装飾レンズ 3 8 6 5 等をより明るく発光装飾させることができる。また、後上装飾基板 3 8 6 2 は、実装される第一 LED 3 8 6 2 a 及び第二 LED 3 8 6 2 b 等の電子部品や他の装飾基板との混同を避けるための文字や記号が、明度や彩度の高い色（例えば、黄色）のインクを用いてスクリーン印刷により施されている。これにより、後装飾体 3 8 8 0 A や装飾レンズ 3 8 6 5 等を通して、文字や記号を目立ち難くすることができ、後装飾体 3 8 8 0 A や装飾レンズ 3 8 6 5 等による装飾効果を確実に発揮させることができる。

40

【 3 0 5 2 】

なお、後上装飾基板 3 8 6 2 では、第一 LED 3 8 6 2 a 及び第二 LED 3 8 6 2 b 以外の発光しない部材（例えば、コネクタ、抵抗器、LED ドライバ、等）が後面（裏面）

50

に設けられており、発光装飾の妨げとならないように配慮がなされている。

【3053】

[34-1c. 後下装飾基板]

続いて、後演出ユニット3860の後下装飾基板3863について、図316乃至図318、及び図320等を参照して詳細に説明する。後下装飾基板3874は、後ユニットベース3861の後壁の前面における後上装飾基板3862の下側の部位に取付けられている。後下装飾基板3874は、外形が左右に細長い長方形に形成されている。本実施形態の後下装飾基板3874は、左右方向中央で分離する二つの基板により構成されている。

【3054】

後下装飾基板3874は、後装飾体3880Aの下端縁付近を発光装飾させると共に、フレーム上装飾体3878を発光装飾させるための複数のLED3874aが、前面に実装されている。LED3874aは、フルカラーLEDである。

10

【3055】

後下装飾基板3874は、前面に、白色のソルダーレジスト(保護材)がコーティングされている。この白色のソルダーレジストにより、LED3874aや前方から等の光を反射させることができ、後下装飾基板3874の前面全体を明るくすることで、フレーム上装飾体3878をより明るく発光装飾させることができる。また、後下装飾基板3874は、実装されるLED3874a等の電子部品や他の装飾基板との混同を避けるための文字や記号が、明度や彩度の高い色(例えば、黄色)のインクを用いてスクリーン印刷により施されている。これにより、フレーム上装飾体3878を通して、文字や記号を目立ち難くすることができ、フレーム上装飾体3878による装飾効果を確実に発揮させることができる。

20

【3056】

なお、後下装飾基板3874では、LED3874a以外の発光しない部材(例えば、コネクタ、抵抗器、LEDドライバ、等)が後面(裏面)に設けられており、発光装飾の妨げとならないように配慮がなされている。

【3057】

[34-1d. リフレクタ]

次に、後演出ユニット3860のリフレクタ3864について、主に図316乃至図318等を参照して詳細に説明する。リフレクタ3864は、後上装飾基板3862及び後下装飾基板3874よりも前方で、後ユニットベース3861の前面に取付けられている。リフレクタ3864は、後上装飾基板3862及び後下装飾基板3874との間に隙間が形成されるように取付けられている。この隙間により、後上装飾基板3862及び後下装飾基板3874からの熱を逃がし易くしている。

30

【3058】

リフレクタ3864は、内周が所定形状に形成されており前後に貫通している複数の仕切壁3864aと、前後に貫通している複数の貫通孔3864bと、を有している。仕切壁3864aは、装飾レンズ3865の文字に沿った形状や、後装飾体3880Aの下端から上方へ一定の幅の部位(フレーム上装飾体3878の上辺)に沿った形状に形成されている。これら仕切壁3864aにより、装飾レンズ3865やフレーム上装飾体3878のみを発光装飾させることができる。

40

【3059】

リフレクタ3864は、前端に装飾レンズ3865及びサイド装飾レンズ3875が取付けられる。リフレクタ3864は、後演出ユニット3860に組立てた時に、装飾レンズ3865及びサイド装飾レンズ3875との間に後装飾体3880Aの厚さよりも大きい隙間ができるように形成されており、当該隙間により後装飾体3880Aを前後方向へガタツキを有した状態で支持することができる。

【3060】

[34-1e. 装飾レンズ]

次に、後演出ユニット3860の装飾レンズ3865について、主に図314乃至図3

50

18等を参照して詳細に説明する。装飾レンズ3865は、後装飾体3880Aの前方に設けられており、後装飾体3880Aの開口部3888を通してリフレクタ3864の前端に取付けられている。

【3061】

装飾レンズ3865は、平板状に形成されており、透光性を有したレンズ部3865aと、金属光沢を有した装飾部3865bと、円柱状に後方へ突出している複数の取付部3865cと、を有している。レンズ部3865aは、「MAX」の文字に形成されている。装飾部3865bは、レンズ部3865aによる文字の外側に設けられている。装飾部3865bは、金属箔や金属蒸着によるメッキ層によって構成されている。

【3062】

装飾レンズ3865は、後上装飾基板3862の第一LED3862a及びリフレクタ3864により、「MAX」の一文字ずつが夫々独立して発光装飾させられるように構成されている。

【3063】

装飾レンズ3865は、金属光沢を有した装飾部3865bにより、後装飾体3880Aの絵柄部に高級感を付与することができ、絵柄部3884が安っぽく見えることを低減させることができる。また、装飾レンズ3865は、前装飾体3851が上昇位置から下降位置へ移動して前方から視認可能な状態となった時に、装飾部3865bの金属光沢の輝きにより遊技者を驚かせることができ、遊技者の関心を強く引付けさせることができると共に、遊技者に対して何か良いことがあるのではないかと思わせることができ、遊技に対する期待感を高めさせて興趣の低下を抑制させることができる。

【3064】

装飾レンズ3865は、後装飾体3880Aの立体部3886における平坦部3886aの前方に配置され、後方へ突出している複数の取付部3865cが、立体部3886に設けられている開口部3888を前方から貫通してリフレクタ3864の前端に取付けられる。この装飾レンズ3865は、後装飾体3880Aにおいて、所定のキャラクタの顔を摸した絵柄部3884の目の位置に相当する部位に設けられている。

【3065】

[34-1f. サイド装飾レンズ]

続いて、後演出ユニット3860のサイド装飾レンズ3875について、主に図314乃至図318等を参照して詳細に説明する。装飾レンズ3865は、後装飾体3880Aの前方で装飾レンズ3865の左右両外側に設けられており、後装飾体3880の開口部3888を通してリフレクタ3864の前端に取付けられている。

【3066】

サイド装飾レンズ3875は、平板状に形成されており、外周が金属光沢を有していると共に、その内側が透光性を有しており、スロットマシン9のコンセプトに沿った所定のロゴの文字に形成されている。外周の金属光沢を有している部位は、金属箔や金属蒸着によるメッキ層によって構成されている。サイド装飾レンズ3875は、後上装飾基板3862の第二LED3862bにより発光装飾させられる。

【3067】

サイド装飾レンズ3875は、金属光沢を有した外周の部位により、装飾レンズ3865と共に後装飾体3880Aの絵柄部に高級感を付与することができ、絵柄部3884が安っぽく見えることを低減させることができる。サイド装飾レンズ3875は、後装飾体3880Aの立体部3886における平坦部3886aの左右両外側の前方に配置され、後装飾体3880Aの開口部3888を通してリフレクタ3864の前端に取付けられる。

【3068】

[34-1g. 後装飾体]

続いて、後演出ユニット3860の後装飾体3880Aについて、主に図319等を参照して詳細に説明する。後装飾体3880Aは、リフレクタ3864の前方を覆うように後ユニットベース3861の前面に取付けられる。後装飾体3880Aは、透明なベース

10

20

30

40

50

シート 3881 と、ベースシート 3881 の裏面に施されている加飾層 3882 と、加飾層 3882 の裏側に施されている下地層 3883 と、を有している（図 319（b）を参照）。

【3069】

ベースシート 3881 は、ポリエチレンテレフタレート樹脂、ポリカーボネイト樹脂、ABS樹脂、AES樹脂、PMMA（ポリメタクリル酸メチル）樹脂、ポリプロピレン樹脂、ポリエチレン樹脂、ポリスチレン樹脂、耐衝撃性ポリスチレン樹脂、ポリ塩化ビニル、のような熱可塑性樹脂によりシート状に形成されている。

【3070】

加飾層 3882 は、所定のキャラクタの顔の絵柄からなる絵柄部 3884 を形成している。この加飾層 3882 は、スクリーン印刷により色付き（カラー）で形成されている。

10

【3071】

絵柄部 3884 は、加飾層 3882 により形成されている。この絵柄部 3884 は、主体となる主絵柄部 3884a と、主絵柄部 3884a の背景となる副絵柄部 3884b と、を有している。主絵柄部 3884a は、所定のキャラクタの顔の部位であり、副絵柄部 3884b は、キャラクタの顔よりも外側の部位である。絵柄部 3884 において、所定のキャラクタの顔における目の位置に相当する部位の境界、及び、下辺から所定の高さの位置（フレーム装飾体 3876 の上辺の位置）、の夫々の後方に、リフレクタ 3864 の仕切壁 3864a が設けられている。なお、図示は省略するが、本実施形態の絵柄部 3884 は、主絵柄部 3884a において、キャラクタの目に相当する部位と、下辺から所定高さまでの範囲の部位とを除いた残りの部位に、光の透過度が高い点状の透光部を複数有している。

20

【3072】

下地層 3883 は、加飾層 3882 の発色を良くするすると共に、加飾層 3882 とベースシート 3881 との接着性を高めるためのものである。この下地層 3883 は、光透過の透過の度合いを調整する機能を有している。本実施形態の下地層 3883 は、白色又は灰色である。これにより、後方からの光によって、絵柄部 2614 を、明るく見せることができる。なお、下地層 3883 は、主絵柄部 2614a における透光部の後側には設けられておらず、後方からの光が透光部から前方へ照射される（漏れる）ことで、主絵柄部 2614a をキラキラと輝かせることができる。

30

【3073】

また、下地層 3883 は、絵柄部 3884 において、下辺から所定高さまでの範囲の部位（フレーム上装飾体 3878 の後方の部位）にも設けられていない。これにより、後装飾体 3880A を通して、後下装飾基板 3874 の複数の LED 3874a からの光によりフレーム上装飾体 3878 を明るく発光装飾させることができる。この下地層 3883 は、スクリーン印刷により形成されている。なお、図示は省略するが、加飾層 3882 の表面側には、加飾層 3882 の全体を覆う透明な保護層が設けられている。

【3074】

また、後装飾体 3880A は、平板状の平板部 3885 と、平板部 3885 よりも前方へ膨出している立体部 3886 と、平板部 3885 を貫通している丸孔の取付孔 3887 と、立体部 3886 における所定の部位で貫通している開口部 3888 と、を有している。平板部 3885 は、立体部 3886 の左右両端縁から左右方向両外側に設けられている。換言すると、後装飾体 3880A は、前方へ膨出している立体部 3886 から、平板部 3885 がフランジ状に外方へ延出している。

40

【3075】

後装飾体 3880A の立体部 3886 は、絵柄部 3884 における主絵柄部 3884a の部位に設けられている。つまり、絵柄における所定のキャラクタの顔の部位が立体部 3886 により立体的に形成されている。本実施形態の立体部 3886 は、形状変化（凹凸の変化）が緩やかに形成されており、全体が丸みを帯びている。

【3076】

50

本実施形態の後装飾体 3880A は、図 319 (b) において拡大して示すように、主絵柄部 3884a (図中、網掛け部分) と副絵柄部 3884b との境界は、立体部 3886 側に位置しており、副絵柄部 3884b の一部が立体部 3886 側に延出している。つまり、立体部 3886 は、主絵柄部 3884a よりも一回り広い範囲の部位が膨出している。換言すると、立体部 3886 よりも主絵柄部 3884a が小さく形成されている。主絵柄部 3884a は、下地層 3883 よりも小さく、立体部 3886 及び下地層 3883 の中では一番面積が狭い。

【3077】

後装飾体 3880A では、主絵柄部 3884a の周縁と立体部 3886 の周縁との間の立体部 3886 側に、主絵柄部 3884a が設けられていない余白部 3890 が設けられている。この余白部 3890 は、立体部 3886 の周縁に沿うように略全周に亘って環状に設けられている。従って、環状の余白部 3890 よりも内側に主絵柄部 3884a が設けられている。本実施形態では、余白部 3890 が副絵柄部 3884b の一部に含まれている。

10

【3078】

詳述すると、所定のキャラクタの顔の絵柄 (主絵柄部 3884a) の周縁部が、立体部 3886 から平板部 3885 側へ延出していると、絵柄における平板部 3885 と接している付近の立体部 3886 側が側方を向いているのに対して、当該絵柄の平板部 3885 側が前方を向くこととなるため、立体的なキャラクタの顔 (絵柄) が不自然に見えてしまい、絵柄と立体部 3886 とによる立体的な装飾効果が低下してしまう問題がある。これに対して、本実施形態では、キャラクタの顔の絵柄の周縁部 (主絵柄部 3884a と副絵柄部 3884b との境界) を、立体部 3886 側 (余白部 3890 よりも内側) に位置させているため、主絵柄部 3884a の周縁部が平板部 3885 により前方を向くことはない。これにより、キャラクタの顔の絵柄 (主絵柄部 3884a) が不自然に見えることはなく、立体的な主絵柄部 3884a と立体部 3886 とによる装飾効果を確実に発揮させることができる。

20

【3079】

また、立体部 3886 には、所定のキャラクタの顔における目の位置に相当する部位に、外周の平板部 3885 の面と平行に形成されている平坦部 3886a を、有している。平坦部 3886a は、立体部 3886 の他の部位よりも前方へ突出している。また、平坦部 3886a は、外周が、装飾レンズ 3865 の外周と同じ大きさに形成されている。この平坦部 3886a の前側に装飾レンズ 3865 が配置される。また、平坦部 3886a は、加飾層 3882 及び下地層 3883 が設けられておらず、ベースシート 3881 のままで透明である。平坦部 3886a に、複数の開口部 3888 一部が設けられており、装飾レンズ 3865 の取付部 3865c が前方から開口部 3888 を貫通してリフレクタ 3864 に取付けられる。また、開口部 3888 は、平坦部 3886a の左右両外側にも設けられており、当該開口部 3888 を通してサイド装飾レンズ 3875 がリフレクタ 3864 に取付けられている。

30

【3080】

取付孔 3887 は、平板部 3885 (後装飾体 3880A) の四隅に設けられている。取付孔 3887 の内径は、後ユニットベース 3861 の取付ボス 3861c の外径よりも若干大きい。取付孔 3887 には、平板部 3885 の厚さよりも長く突出している取付ボス 3861c が挿通される。また、開口部 3888 には、装飾レンズ 3865 の取付部 3865c 等が挿通され、取付部 3865c により組立てられる装飾レンズ 3865 とリフレクタ 3864 との間には、平板部 3885 の厚さよりも大きい隙間が形成される。これにより、後装飾体 3880A は、後演出ユニット 3860 に組立てた時に、所定量のガタツキ (遊び) を有した状態で取付けられている。

40

【3081】

また、取付孔 3887 は、絵柄部 3884 における副絵柄部 3884b が設けられている平板部 3885 に形成されている。つまり、取付孔 3887 が、主絵柄部 3884a (

50

立体部 3886) に設けられていない。これにより、取付孔 3887 を通して後装飾体 3880A を後ユニットベース 3861 に取付けるための取付ネジ(図示は省略)が、主絵柄部 3884a の一部を隠すようなことはなく、遊技者に対して主絵柄部 3884a を良好な状態で視認させることができ、主絵柄部 3884a の絵柄による装飾効果を確実に発揮させることができる。

【3082】

更に、取付孔 3887 等を平板部 3885 の隅に設けていることから、それらが立体部 3886 から離れた位置に設けられているため、取付孔 3887 (取付ネジ) を目立ち難くすることができ、上述と同様の作用効果を奏することができる。

【3083】

本実施形態の後装飾体 3880A は、平坦なベースシート 3881 に、加飾層 3882 及び下地層 3883 を施して中間品を形成した上で、当該中間品を所定の温度に加熱した状態で、圧空成型や真空成型により立体部 3886 を膨出させた後に、外周をトリム(切断)すると共に、取付孔 3887、及び開口部 3888 等を穿設したものである。後装飾体 3880A は、上記のような方法で製造されていることから、射出成型品と比較して安価に製造することができ、パチンコ機 1 にかかるコストの増加を抑制させることができる。

【3084】

また、上記のように、後装飾体 3880A を、容易に製造することができることから、絵柄部 3884 や立体部 3886 等の異なる後装飾体 3880A (例えば、後装飾体 3880) を容易に製造することができる。従って、絵柄や形状の異なる後装飾体 3880A に交換することで、機種変更やデザイン変更を容易に行うことができ、遊技者の関心を引き付け易いパチンコ機 1 を提供し易くすることができると共に、コストの増加を抑制することが可能なパチンコ機 1 を提供することができる。

【3085】

本実施形態の後装飾体 3880A は、上述したように、薄いシート状の部材により形成されているため、外観からのイメージよりも軽いものとすることができ、スロットマシン 9 にかかる重量の増加を低減させることができる。

【3086】

なお、後装飾体 3880A (ベースシート 3881) の厚さは、0.4mm ~ 1.2mm の範囲内のものである。この厚さよりも薄いと、全体の強度・剛性が低くなることで取付けた時に自重により所望の形状を保つことができなくなる恐れがあると共に、立体部 3886 の形状によっては破れが生じる恐れがあるためである。また、この厚さよりも厚いと、圧空成型や真空成型等による成型時において、立体部 3886 を所望(成型)の形状に形成することができなくなる恐れがあると共に、後装飾体 3880A の重量が無用に重くなることを抑制するためである。

【3087】

この後装飾体 3880A は、薄いベースシート 3881 を母体として形成されていることから、温度や湿度等の環境変化により伸びたり縮んだりする(伸縮する)。この後装飾体 3880A は、上述したように、取付孔 3887 と取付ボス 3861c との関係、及び、開口部 3888 とリフレクタ 3864 及び装飾レンズ 3865 との関係、等により、所定量のガタツキを有した状態で取付けられるため、環境変化による伸縮に対応することができる。これにより、環境変化による伸縮によって、後装飾体 3880A が引っ張られたり圧縮されたりして変形してしまうことを防止することができる。

【3088】

また、後装飾体 3880A を、所定量のガタツキを有した状態で取付けていると共に、後ユニットベース 3861 の後壁から前方へ突出している支持部 3861b の先端に取付けており、平板部 3885 における取付孔 3887 以外の部位が宙に浮いているため、成型によって平板部 3885 にうねりが生じていても、後ユニットベース 3861 に取付けることができる。

【3089】

10

20

30

40

50

更に、後装飾体 3880A を後ユニットベース 3861 に取付けている取付ネジ（図示は省略）を、座付のネジとしているため、後装飾体 3880A を取付けた時に力が集中することはなく、後装飾体 3880A を良好な状態で取付けることができる。

【3090】

ところで、後装飾体 3880A の加飾層 3882 として、金属箔層や金属蒸着層を用いることで高級感を高められるようにすることが考えられるが、この場合、圧空成型や真空成型により立体部 3886 を成型する際に、母材となっているベースシート 3881 の伸びに対して、金属箔等による加飾層 3882 の伸びが小さいため、ベースシート 3881 や加飾層 3882 に皺が発生したり、ベースシート 3881 から加飾層 3882 が剥離したり、するような不具合が発生し易くなる。これに対して、本実施形態の後演出ユニット 3860 は、後装飾体 3880A の立体部 3886 の前面に、金属光沢を有した装飾レンズ 3865 の装飾部 3865b やサイド装飾レンズ 3875 の外周の部位等を配置しているため、その金属光沢を有した部位により高級感を付与することができ、絵柄部 3884 が安っぽく見えることを低減させることができると共に、後装飾体 3880A や装飾レンズ 3865 及びサイド装飾レンズ 3875 による装飾の見栄えを良くすることができ、遊技者の関心を強く引付けさせることができる。

10

【3091】

また、立体的な形状の部位を有した装飾体を形成する方法として、射出成型を用いるようにした場合、成型金型により所望の形状に形成し易いため、立体的な形状の部位の後面に、装飾体を取付けるための取付ボス等を形成することができる。これに対して、圧空成型や真空成型を用いるようにした場合、加熱されたシート状の部材を伸ばして所望の形状にすることから、立体的な形状の部位（立体部 3886）の後面に取付ボス等を形成することはできなかった。これに対して本実施形態の後装飾体 3880A では、前方へ膨出させた立体部 3886 の外周からフランジ状の平板部 3885 を延出させて、その平板部 3885 に取付孔 3887 を設けているため、主絵柄部 3884a が設けられている立体部 3886 を後ユニットベース 3861 に取付けることができる。

20

【3092】

また、上述したように、本実施形態の後装飾体 3880A は、立体部 3886 から外方へ延出させたフランジ状の平板部 3885 に、取付孔 3887 を設けており、立体部 3886 には射出成型品のように取付けるための取付ボスが設けられていないため、後方から光が照射された時に、当該取付ボスの影が立体部 3886 に写ることはなく、立体部 3886 全体を均一に発光装飾させることができる。

30

【3093】

後装飾体 3880A は、後演出ユニット 3860 に組立てた時に、立体部 3886 の後方に、後上装飾基板 3862 の第一 LED 3862a 及び第二 LED 3862b と、後下装飾基板 3874 の LED 3874a とが、夫々位置している（図 320 を参照）。従って、後上装飾基板 3862 の第一 LED 3862a を適宜発光させると、立体部 3886 における透明な平坦部 3886a を通して装飾レンズ 3865 のレンズ部 3865a を発光装飾させることができる。この際に、リフレクタ 3864 の仕切壁 3864a により、装飾レンズ 3865 の「MAX」の文字を夫々独立して発光装飾させることができる。

40

【3094】

また、後上装飾基板 3862 の第二 LED 3862b 及び後下装飾基板 3874 の LED 3874a を適宜発光させることで、立体部 3886 における平坦部 3886a を除いた部位を発光装飾させることができる。この際に、サイド装飾レンズ 3875 の後方に位置している第二 LED 3862b を発光させると、サイド装飾レンズ 3875 を発光装飾させることができる。また、後下装飾基板 3874 の LED 3874a を適宜発光させることで、リフレクタ 3864 の仕切壁 3864a により、後装飾体 3880A を介して、フレーム上装飾体 3878 のみを発光装飾させることができる。主絵柄部 3884a のその他の部位は、第二 LED 3862b を発光させると、複数の点状の透光部の存在により、遊技者の目の位置が移動するとキラキラと輝く発光装飾を遊技者に見せることができる。

50

【 3 0 9 5 】

また、後装飾体 3 8 8 0 A は、スロットマシン 9 に組立てた時に、上側の取付孔 3 8 8 7 が、左サイド装飾ユニット 3 8 2 1 A 及び右サイド装飾ユニット 3 8 2 2 A により、前方から視認不能に隠される（図 3 1 3 を参照）。また、下側の取付孔 3 8 8 7 は、フレーム上装飾体 3 8 7 8 により、前方から視認不能に隠される。

【 3 0 9 6 】

[3 4 - 2 . ドアユニットの特徴]

続いて、第 3 実施形態のドアユニット 3 8 1 0 B の特徴について説明する。なお、ここでは、ドアユニット 3 8 1 0 B を例にして説明するが、ドアユニット 3 8 1 0 やドアユニット 3 8 1 0 A についても、以下と同様の作用効果を奏するものである。本実施形態のドアユニット 3 8 1 0 B は、第 2 実施形態のドアユニット 3 8 1 0 A と比較すると、トップカバーユニット 3 8 2 0 A、前演出ユニット 3 8 5 0、後演出ユニット 3 8 6 0 の後ユニットベース 3 8 6 1、後上装飾基板 3 8 6 2、後下装飾基板 3 8 7 4、フレーム装飾基板 3 8 7 7、装飾レンズ 3 8 6 5、等が、互いに共通した共用部品である。なお、後下装飾基板 3 8 6 3 と後下装飾基板 3 8 7 4、フレーム装飾基板 3 8 6 7 とフレーム装飾基板 3 8 7 7、は夫々符号が異なっているものの、同じ部品である。

【 3 0 9 7 】

一方、ドアユニット 3 8 1 0 B では、上記のように多くの共用部品を有するドアユニット 3 8 1 0 A と比較して、後装飾体 3 8 8 0 に対して後装飾体 3 8 8 0 A が、後下左装飾体 3 8 6 8 及び後下右装飾体 3 8 6 9 に対してフレーム装飾体 3 8 7 6 及びフレーム上装飾体 3 8 7 8 が、夫々異なっている。また、リフレクタ 3 8 6 4 は、符号が同じであるが共用部品ではなく、互いに異なっている。これら後装飾体 3 8 8 0 A やフレーム装飾体 3 8 7 6 等は、ドアユニット 3 8 1 0 B において非常に目立つ部品であるため、多くの共用部品があるのにも関わらず、少数の非共用部品の存在により、ドアユニット 3 8 1 0 A とドアユニット 3 8 1 0 B とが全く印象の異なる別機種のスロットマシン 9 となっている。

【 3 0 9 8 】

そして、後装飾体 3 8 8 0 A は、上述したように、製造が安価な圧空成型品としているため、後装飾体 3 8 8 0 A を交換するだけで、ドアユニット 3 8 1 0 B（ドアユニット 3 8 1 0 A）の印象を大きく変えることができ、機種変更やマイナーチェンジ等にかかるコストを低減させることができる。また、圧空成型品が安価であることから、ドアユニット 3 8 1 0 B（ドアユニット 3 8 1 0 A）の製造ロットや出荷先、或いは、キャンペーン等の特別仕様、等に応じて異なる装飾体を取付けるようにすることが可能となるため、遊技者や遊技ホールのニーズに応じたスロットマシン 9 や、遊技者の関心を強く引付けることが可能な訴求力の高いスロットマシン 9 を、提供することができる。

【 3 0 9 9 】

[3 5 . 装飾ユニットの様々な実施形態]

次に、パチンコ機 1 やスロットマシン 9 のような遊技機に使用される様々な装飾ユニットについて、主に図 3 2 1 乃至図 3 2 3 を参照して詳細に説明する。図 3 2 1（a）は遊技機に使用される第一実施形態の装飾ユニットの斜視図であり、（b）は（a）の装飾ユニットの断面図であり、（c）は装飾ユニットにおける絵柄部（加飾部）と余白部との関係を模式的に示す説明図である。図 3 2 2（a）は図 3 2 1 とは異なる第二実施形態の装飾ユニットの断面図であり、（b）は更に異なる第三実施形態の装飾ユニットの断面図である。図 3 2 3（a）は図 3 2 1 及び図 3 2 2 と異なる第四実施形態の装飾ユニットの断面図であり、（b）は更に異なる第五実施形態の装飾ユニットの断面図であり、（c）は更に異なる第六実施形態の装飾ユニットの断面図である。なお、図 3 2 1 乃至図 3 2 3 の断面図では、紙面における上下方向を前後方向として記載している。

【 3 1 0 0 】

[3 5 - 1 . 第一実施形態の装飾ユニット]

第一実施形態の装飾ユニット 3 9 6 0 A は、図 3 2 1 に示すように、竹を模すように前方へ膨出して立体形状に形成されている装飾体 3 9 6 1 と、装飾体 3 9 6 1 を他の部材に

10

20

30

40

50

取付けるためのユニットベース 3990 と、装飾体 3961 を発光装飾させるための複数の LED 3995a が実装されている装飾基板 3995 と、を備えている。装飾体 3961 は、表面が立体的な所定形状に形成されている装飾体本体 3970 と、装飾体本体 3970 の表面に設けられており色彩を有する加飾体 3980 と、を有している。

【3101】

装飾体 3961 の装飾体本体 3970 は、装飾体 3961 の表面形状を構成しており所定の板厚を有している立体部 3970a と、立体部 3970a の後面から後方へ突出しているポスト部 3970b と、を有している。

【3102】

装飾体 3961 の加飾体 3980 は、色彩を有する所定の絵柄が形成されている層状の加飾部 3980a と、加飾部 3980a と装飾体本体 3970 の立体部 3970a との間に設けられている層状の後サポート部 3980b と、立体部 3970a の前面の全体を覆っている透明で層状の前サポート部 3980c と、を有している。

10

【3103】

装飾体 3961 の装飾体本体 3970 は、無色透明な合成樹脂により形成されている。装飾体本体 3970 の立体部 3970a は、竹を模したレリーフ状の立体的な形状に形成されており、略全体が一定の厚さに形成されている。ポスト部 3970b は、立体部 3970a の後面における中央付近の部位から円柱状に後方へ突出している。ポスト部 3970b は、図示は省略するが、加飾体 3980 (絵柄部 3985) における色の濃い部位の後方に設けられている。ポスト部 3970b には、装飾体 3961 を固定するための取付ビスがねじ込まれる。

20

【3104】

加飾体 3980 は、装飾体本体 3970 の前面に設けられている。加飾体 3980 の加飾部 3980a は、竹の絵柄 (図 263 を参照) からなる絵柄部 3985 が形成されている。この加飾部 3980a (絵柄部 3985) は、スクリーン印刷やインクジェット印刷等により色付き (カラー) で形成されている。なお、加飾体 3980 の絵柄部 3985 は、印刷により形成する場合には、スクリーン印刷、インクジェット印刷、シルク印刷、オフセット印刷、等を挙げることができ、以下では、スクリーン印刷やインクジェット印刷等と記載し、その他の方法で形成する場合には、別途記載する。

【3105】

絵柄部 3985 は、主体となる主絵柄部 3985a と、主絵柄部 3985a の背景となるような副絵柄部 3985b と、主絵柄部 3985a 内に設けられている光の透過度が高い透光絵柄部 3985c と、を有している。主絵柄部 3985a は、竹の絵柄の部位であり、所定の色彩を有している。副絵柄部 3985b は、主絵柄部 3985a よりも外側に設けられており、無色透明である。透光絵柄部 3985c は、竹の幹 (稈) に描かれている複数の円形の部位である。

30

【3106】

透光絵柄部 3985c は、加飾部 3980a として、透明な紫外線硬化インクを印刷した上で、波長の異なる紫外線を照射して不規則なちりめん状のシワ (所謂、チヂミ印刷) が形成されており、前方や後方からの光を拡散させることができる。この透光絵柄部 3985c は、後方に設けられている後サポート部 3980b の対応している部位が透明に形成されている。

40

【3107】

加飾体 3980 の後サポート部 3980b は、加飾部 3980a の発色を良くすると共に、加飾部 3980a と立体部 3970a との接着性を高めるためのものである。この後サポート部 3980b は、光透の透過の度合いを調整する機能を有している。本実施形態の後サポート部 3980b は、絵柄部 3985 における主絵柄部 3985a の後方の部位が灰色であり、副絵柄部 3985b と透光絵柄部 3985c の後方の部位が無色透明である。つまり、後サポート部 3980b は、主絵柄部 3985a の部位では、主絵柄部 3985a の発色を高めつつ後方からの光を透過し難くしていると共に、副絵柄部 3985b

50

及び透光絵柄部 3985c の部位では、後方からの光を通し易くしている。これにより、後方からの光によって、主絵柄部 3985a の内側に設けられている透光絵柄部 3985c を、主絵柄部 3985a より明るく見せることができると共に、主絵柄部 3985a の周囲の副絵柄部 3985b を、主絵柄部 3985a より明るく見せることができる。後サポート部 3980b は、スクリーン印刷やインクジェット印刷等により形成されている。

【3108】

なお、後サポート部 3980b における灰色の部位の周縁は、絵柄部 3985 における主絵柄部 3985a の周縁と一致していても良いし、主絵柄部 3985a の周縁よりも外側（立体部 3970a の周縁に近づく側）であっても良いし、主絵柄部 3985a の周縁よりも内側（立体部 3970a の周縁から遠ざかる側、つまり、主絵柄部 3985a の中央へ近づく側）であっても良い。

10

【3109】

加飾体 3980 の前サポート部 3980c は、加飾部 3980a よりも硬質の透明なフィルムにより形成されている。前サポート部 3980c は、加飾部 3980a の前面を覆うように、立体部 3970a の前面の全体に亘って設けられている。

【3110】

本実施形態の装飾体 3961 は、図 321 (a) において拡大して示すように、主絵柄部 3985a（図中、網掛け部分）と副絵柄部 3985b との境界が、立体部 3970a の周縁から内側（立体部 3970a 側）に位置しており、透明な副絵柄部 3985b が、立体部 3970a の周縁に沿って設けられている。つまり、立体部 3970a は、主絵柄部 3985a よりも一回り広い範囲の部位が膨出している。換言すると、立体部 3970a よりも主絵柄部 3985a が小さく形成されている。主絵柄部 3985a の面積は、立体部 3970a の面積よりも狭い。

20

【3111】

装飾体 3961 では、主絵柄部 3985a の周縁と立体部 3970a の周縁との間の立体部 3970a 側に、主絵柄部 3985a が設けられていない余白部 3986 が設けられている。この余白部 3986 は、立体部 3970a の周縁に沿うように略全周に亘って環状に設けられている。従って、環状の余白部 3986 よりも内側に主絵柄部 3985a が設けられている。本実施形態では、余白部 3986 が副絵柄部 3985b と同じ位置に設けられている。

30

【3112】

上記構成の利点を詳述すると、竹の絵柄（主絵柄部 3985a）の周縁部分が、立体部 3970a の周縁から外方へ位置した場合、絵柄の一部が途切れることで立体的な絵柄が不自然に見えてしまい、絵柄と立体部 3970a とによる立体的な装飾効果が低下してしまう問題がある。これに対して、本実施形態では、竹の絵柄の周縁部（主絵柄部 3985a と副絵柄部 3985b（余白部 3986）との境界）を、立体部 3970a 側（余白部 3986 よりも内側）に位置させているため、主絵柄部 3985a の絵柄の周縁部（一部）が途切れることはない。これにより、竹の絵柄（主絵柄部 3985a）が不自然に見えることはなく、立体的な主絵柄部 3985a と立体部 3970a とによる装飾効果を確実に発揮させることができる。

40

【3113】

本実施形態の装飾体 3961 は、図示しない透明フィルムの表面に加飾体 3980 を設けたものを、フィルムインサート成形やインモールド成形により形成したものである。詳述すると、例えば、フィルムインサート成形では、透明フィルムの表面に加飾体 3980 を設けた加飾フィルムを、圧空成型や真空成型により立体部 3970a と同じ形状に形成したもの（加飾体 3980）を、射出成型型の内部にセットした状態で装飾体本体 3970 を射出成型することで、装飾体本体 3970 と加飾体 3980 とが一体となった装飾体 3961 を成形する。一方、インモールド成形では、透明フィルムの表面に加飾体 3980 を設けた加飾フィルムを、射出成型型に挟み込み、当該加飾フィルムを可動側の金型に吸引すると共に、固定側から熔融樹脂を射出して、加飾フィルム（加飾体 3980）の立

50

体成形と装飾体本体 3 9 7 0 の成形とを同時に実施して、装飾体本体 3 9 7 0 と加飾体 3 9 8 0 とが一体となった装飾体 3 9 6 1 を成形する。

【 3 1 1 4 】

装飾ユニット 3 9 6 0 A のユニットベース 3 9 9 0 は、外周が装飾体 3 9 6 1 の外周よりも若干小さく形成されている。ユニットベース 3 9 9 0 には、装飾基板 3 9 9 5 の複数の LED 3 9 9 5 a が挿入される貫通孔 3 9 9 0 a が複数設けられている。このユニットベース 3 9 9 0 は、無色透明の合成樹脂により形成されている。

【 3 1 1 5 】

装飾基板 3 9 9 5 は、表面に、白色のソルダーレジスト（保護材）がコーティングされている。この白色のソルダーレジストにより、LED 3 9 9 5 a や前方から等の光を反射させることができ、装飾基板 3 9 9 5 の前面全体を明るくすることで、装飾体 3 9 6 1 をより明るく発光装飾させることができる。また、装飾基板 3 9 9 5 の LED 3 9 9 5 a は、フルカラー LED である。

10

【 3 1 1 6 】

また、装飾基板 3 9 9 5 は、実装される LED 3 9 9 5 a 等の電子部品や他の装飾基板との混同を避けるための文字や記号が、明度や彩度の高い色（例えば、黄色）のインクを用いてスクリーン印刷やシルク印刷等により施されている。また、装飾基板 3 9 9 5 は、LED ドライバや抵抗器のような色の濃い（例えば、黒色）の電子部品やコネクタが、後面に実装されている。これにより、装飾体 3 9 6 1 を通して、文字や記号、電子部品、等を目立ち難くすることができ、装飾体 3 9 6 1（装飾ユニット 3 9 6 0 A）による装飾効果を確実に発揮させることができる。

20

【 3 1 1 7 】

本実施形態の装飾ユニット 3 9 6 0 A によれば、装飾体 3 9 6 1 における立体的に形成されている立体部 3 9 7 0 a が、加飾部 3 9 8 0 a により所定の絵柄が施されているため、絵柄により立体部 3 9 7 0 a の見栄えを良くすることができ、遊技者の関心を強く引付けることができると共に、パチンコ機 1 やスロットマシン 9 のような遊技機の見栄えを良くすることができ、遊技者に対する訴求力の高いパチンコ機 1 を提供することができる。

【 3 1 1 8 】

この際に、所定（竹）の絵柄からなる加飾部 3 9 8 0 a の主絵柄部 3 9 8 5 a を、立体部 3 9 7 0 a の周縁よりも内側に設けて、主絵柄部 3 9 8 5 a の周縁と立体部 3 9 7 0 a の周縁との立体部 3 9 7 0 a 側に余白部 3 9 8 6 を設けている。つまり、図 3 2 1（c）において模式的に示すように、立体部 3 9 7 0 a の周縁に設けられている余白部 3 9 8 6 よりも内側に所定の絵柄からなる主絵柄部 3 9 8 5 a（加飾部 3 9 8 0 a）を設けているため、余白部 3 9 8 6 の存在によって所定の絵柄が立体部 3 9 7 0 a からはみだして見えることはなく、立体部 3 9 7 0 a と加飾部 3 9 8 0 a（主絵柄部 3 9 8 5 a）とによる装飾を遊技者に対して違和感なく見せることができ、装飾体 3 9 6 1 の見栄えを良くして装飾効果を確実に発揮させることができると共に、遊技者に装飾体 3 9 6 1 による装飾を楽しませることができ、遊技者の興趣の低下を抑制させることができる。

30

【 3 1 1 9 】

また、装飾体 3 9 6 1 では、立体部 3 9 7 0 a の中央付近において、主絵柄部 3 9 8 5 a における色の濃い部位の後方からボス部 3 9 7 0 b を後方へ突出させていることから、着色された主絵柄部 3 9 8 5 a により前方からボス部 3 9 7 0 b を隠して見え難くすることができる。また、前方から主絵柄部 3 9 8 5 a を通してボス部 3 9 7 0 b が透けて見えることを低減させることができる。これにより、前方からボス部 3 9 7 0 b が見えることによる見栄えの悪化を回避させることができ、色彩により加飾された立体的な装飾体 3 9 6 1 の見栄えを良くして遊技者の興趣の低下を抑制させることができる。

40

【 3 1 2 0 】

更に、装飾体 3 9 6 1 を取付けるためのボス部 3 9 7 0 b を立体部 3 9 7 0 a の中央付近に設けているため、装飾体 3 9 6 1 を取付けるために立体部 3 9 7 0 a の周縁から平板状に延出するフランジ部を設ける必要がない。これにより、装飾体 3 9 6 1（立体部 3 9

50

70 a)の周縁を自由端としてフリーな状態とすることができるため、他の装飾体や装飾等に対して装飾体3961の独立性を高めて目立たせることができ、装飾体3961(主絵柄部3985a)による装飾効果を十二分に発揮させ易くすることができる。

【3121】

また、立体部3970aの中央付近にボス部3970bを設けるようにしているため、立体部3970aの周縁付近にボス部3970bを設ける場合と比較して、ボス部3970bの数を低減させることができ、組立にかかる手間を簡略化してコストの増加を抑制させることができる。また、立体部3970aの中央付近にボス部3970bを設けているため、ボス部3970bが余白部3986から遠ざかることで、ボス部3970bが透明な余白部3986を通して遊技者側から見えてしまうことを抑制させることができ、ボス部3970bが見えることによる見栄えの悪化を回避させることができる。

10

【3122】

更に、立体部3970aの周縁に設けられている余白部3986を透明にして光透過度を、主絵柄部3985aの光透過度よりも高くしているため、後方の装飾基板3995から装飾体3961に光を照射すると、主絵柄部3985aよりも余白部3986を明るく発光させることができ、主絵柄部3985aの周縁が明るく光る発光演出を遊技者に見せることができる。また、主絵柄部3985aを囲んでいる周縁(余白部3986)が光ることによってその内側の主絵柄部3985aを目立たせることができ、遊技者の関心を強く引付けさせて興趣の低下を抑制させることができる。

【3123】

また、本実施形態の装飾ユニット3960Aによれば、余白部3986を透明にしているため、立体部3970aの周縁に設けられている透明な余白部3986により加飾部3980a(主絵柄部3985a)が宙に浮いているように見せることができ、浮遊感のある装飾体3961により遊技者の関心を強く引き付けさせることができる。

20

【3124】

更に、本実施形態の装飾ユニット3960Aによれば、余白部3986を透明にしているため、余白部3986から装飾体3961の内部を覗くことでボス部3970bによる取付け状態や、装飾基板3995の状態、等を確認することができる。

【3125】

また、本実施形態の装飾ユニット3960Aによれば、装飾体3961を発光装飾させるための装飾基板3995を、ユニットベース3990の後面に取付けているため、装飾基板3995に実装されている複数のLED3995aを、装飾体3961から後方へ遠ざけることができる。これにより、LED3995aからの光をより広く拡散させて後方から装飾体3961へ照射させることができ、LED3995aの点発光を目立ち難くすることができると共に、装飾体3961を均一に発光装飾させることができ、発光装飾による演出効果をより高めることができる。

30

【3126】

また、本実施形態の装飾ユニット3960Aによれば、装飾体3961における装飾体本体3970の立体部3970aの裏面側が凹んでいるため、装飾体3961(装飾ユニット3960A)を軽くすることができる。これにより、装飾ユニット3960Aが取付けられる部材の強度・剛性を高める必要がなく、強度・剛性の低い部材に取付けることができ、パチンコ機1やスロットマシン9のような遊技機にかかるコストの増加を抑制させることができると共に、装飾ユニット3960Aを遊技機内の所望の位置に設け易くすることができる、装飾ユニット3960Aによる装飾効果をより発揮させ易くすることができる。

40

【3127】

更に、本実施形態の装飾ユニット3960Aによれば、加飾体3980の加飾部3980a(主絵柄部3985a)を装飾体本体3970の立体部3970aの周縁よりも内側の領域に設けるようにしているため、装飾体本体3970と加飾体3980とをフィルムインサート成形やインモールド成形により一体成形する際に、何らかの理由により装飾体

50

本体 3 9 7 0 に対して加飾体 3 9 8 0 の位置がズレていても、当該ズレが主絵柄部 3 9 8 5 a の周縁から立体部 3 9 7 0 a の周縁までの距離（余白部 3 9 8 6 ）の範囲内であれば、主絵柄部 3 9 8 5 a の一部が立体部 3 9 7 0 a よりも外側へはみだすことはない。従って、装飾体 3 9 6 1 を精密に製造する必要はなく、ラフに製造することが可能となるため、歩留まりが良くなる。従って、装飾体 3 9 6 1 の製造にかかるコストを低減させることができ、上述した作用効果を奏するパチンコ機 1 等の遊技機を低コストで提供することができる。

【 3 1 2 8 】

なお、上記の実施形態では、加飾体 3 9 8 0 の加飾部 3 9 8 0 a（絵柄部 3 9 8 5）にちりめん状のシワにより光を拡散させる透光絵柄部 3 9 8 5 c を設けるものを示したが、これに限定するものではなく、加飾体 3 9 8 0 の後サポート部 3 9 8 0 b に光を拡散させるちりめん状のシワや微細なレンズを設けるようにしても良い。

10

【 3 1 2 9 】

また、上記の実施形態では、後サポート部 3 9 8 0 b における透光絵柄部 3 9 8 5 c の後方の部位を、無色透明にするものを示したが、これに限定するものではなく、後サポート部 3 9 8 0 b における当該部位に、絵柄部 3 9 8 5（加飾部 3 9 8 0 a）とは異なる絵柄を設けるようにしても良い。

【 3 1 3 0 】

更に、上記の実施形態では、加飾部 3 9 8 0 a にのみ絵柄が施されている加飾体 3 9 8 0 を示したが、これに限定するものではなく、加飾部 3 9 8 0 a に有色透明を含む透明な部位又は透明な絵柄を設けると共に、後サポート部 3 9 8 0 b に色彩を有する絵柄を設け、加飾部 3 9 8 0 a の絵柄と後サポート部 3 9 8 0 b の絵柄とが重なった絵柄を有する加飾体 3 9 8 0 としても良い。これにより、より深みのある絵柄を遊技者に見せることができる。

20

【 3 1 3 1 】

また、上記の実施形態では、加飾体 3 9 8 0 の後サポート部 3 9 8 0 b の色が灰色のものを示したが、これに限定するものではなく、後サポート部 3 9 8 0 b の色を白色や黒色を含むその他の色としても良い。

【 3 1 3 2 】

また、上記の実施形態において、後サポート部 3 9 8 0 b を透明、又は、後サポート部 3 9 8 0 b を有しない、構成としても良い。詳述すると、後サポート部 3 9 8 0 b を透明、又は、後サポート部 3 9 8 0 b を有しない、構成としても、装飾体 3 9 6 1 の装飾体本体 3 9 7 0 を透明としていることからボス部 3 9 7 0 b が透明であるため、喩え加飾部 3 9 8 0 a（絵柄部 3 9 8 5）を通して後方が見えたとしても、ボス部 3 9 7 0 b が視認し難いものとなっており、見栄えが悪化することなく上述と同様の作用効果を奏することができる。

30

【 3 1 3 3 】

更に、上記の実施形態では、装飾体本体 3 9 7 0 のボス部 3 9 7 0 b を、装飾体本体 3 9 7 0 を射出成形する際に一体に形成するものを示したが、これに限定するものではなく、立体部の後面にボス部を接着や溶着により設けるようにしても良い。ボス部を接着や溶着により設ける場合、立体部を圧空成形や真空成形により形成したものとしても良い。

40

【 3 1 3 4 】

また、上記の実施形態では、装飾体 3 9 6 1 をフィルムインサート成形やインモールド成形により形成したものを示したが、これに限定するものではなく、装飾体本体 3 9 7 0 を射出成形した後に、立体部 3 9 7 0 a にインクジェット印刷により加飾体 3 9 8 0（加飾部 3 9 8 0 a、後サポート部 3 9 8 0 b、及び前サポート部 3 9 8 0 c）を施して装飾体 3 9 6 1 を形成するようにしても良い。

【 3 1 3 5 】

[3 5 - 2 . 第二実施形態の装飾ユニット]

次に、第二実施形態の装飾ユニット 3 9 6 0 B について、主に図 3 2 2（a）を参照し

50

て説明する。装飾ユニット 3960B は、図 322(a) に示すように、前方へ膨出して立体形状に形成されている装飾体 3961 と、装飾体 3961 を他の部材に取付けるためのユニットベース 3990 と、装飾体 3961 を発光装飾させるための複数の LED 3995a が実装されている装飾基板 3995 と、を備えている。この装飾ユニット 3960B は、装飾基板 3995 が、ユニットベース 3990 の前面に取付けられているものであり、装飾体 3961 は、第一実施形態の装飾ユニット 3960A の装飾体 3961 と同じであり、説明は省略する。

【3136】

本実施形態の装飾ユニット 3960B によれば、上記の装飾ユニット 3960A と同様の作用効果を奏することができる他に、装飾基板 3995 を装飾体 3961 の内部に設けているため、装飾ユニット 3960B の前後方向の寸法を小さくすることができ、装飾ユニット 3960B の配置スペースを確保し易くすることができる。

10

【3137】

また、ユニットベース 3990 により装飾基板 3995 の後側を覆っているため、ユニットベース 3990 により後方の部材の装飾基板 3995 への接触を阻止することができ、装飾基板 3995 を保護することができる。

【3138】

[35-3. 第三実施形態の装飾ユニット]

次に、第三実施形態の装飾ユニット 3960C について、主に図 322(b) を参照して説明する。装飾ユニット 3960C は、図 322(b) に示すように、前方へ膨出して立体形状に形成されていると共に他の部材に取付けられる装飾体 3962 と、装飾体 3962 を発光装飾させるための複数の LED 3996a が実装されている装飾基板 3996 と、を備えている。

20

【3139】

装飾ユニット 3960C の装飾体 3962 は、中央が立体的に前方へ膨出しているメイン装飾体 3963 と、メイン装飾体 3963 の外周よりも外側の部位がメイン装飾体 3963 の周縁に沿って立体的に前方へ膨出(突出)しているサブ装飾体 3964 と、メイン装飾体 3963 の表面に設けられており色彩を有する加飾体 3980 と、を備えている。つまり、装飾体 3962 は、分割可能とされている。詳述すると、装飾ユニット 3960C の装飾体 3962 (立体部 3962a) は、表面における谷状に凹んでいる部位(メイン装飾体 3963 のフランジ部 3963b とサブ装飾体 3964 の装飾部 3964b とにより形成されている部位)の底部において分割可能に設けられている。

30

【3140】

装飾体 3962 のメイン装飾体 3963 は、薄い一定の厚さで立体的に形成されている膨出部 3963a と、膨出部 3963a の周縁から外方へ平板状に延出しているフランジ部 3963b と、を有している。メイン装飾体 3963 は、無色透明なシート(ベースシート)により形成されている。メイン装飾体 3963 のフランジ部 3963b 及び膨出部 3963a の周縁付近とサブ装飾体 3964 の装飾部 3964b とで、立体部 3962a における谷状に凹んでいる部位を形成している。

【3141】

メイン装飾体 3963 は、ポリエチレンテレフタレート樹脂、ポリカーボネイト樹脂、ABS樹脂、AES樹脂、PMMA(ポリメタクリル酸メチル)樹脂、ポリプロピレン樹脂、ポリエチレン樹脂、ポリスチレン樹脂、耐衝撃性ポリスチレン樹脂、ポリ塩化ビニル、のような熱可塑性樹脂をシート状にしたものを、圧空成型や真空成型により形成したものである。

40

【3142】

装飾体 3962 のサブ装飾体 3964 は、メイン装飾体 3963 の後方へ開放されている膨出部 3963a を閉鎖し外周がメイン装飾体 3963 の外周よりも外方へ延出している平板状の本体部 3964a と、本体部 3964a の周縁から前方へ立体的に突出している装飾部 3964b と、本体部 3964a を貫通しており装飾基板 3996 の後面に実装

50

されているLED3996aが挿入される複数の貫通孔3964cと、を有している。

【3143】

サブ装飾体3964の装飾部3964bは、メイン装飾体3963（フランジ部3963b）の外周を外方から囲むように略全周に亘って設けられており、フランジ部3963bの前面よりも前方へ突出している。この装飾部3964bは、メイン装飾体3963の外周に沿って設けられており、メイン装飾体3963と一体感のある立体的な装飾が施されていると共に、メイン装飾体3963を縁取りしてメイン装飾体3963を引き立たせている。また、装飾部3964bは、前面に半球状に膨出しているレンズ3964dが周方向へ複数列設されている。これらレンズ3964dにより、後方からの光を拡散させたり、前方からの光を乱反射させたりすることができ、キラキラすることで装飾部3964bの装飾性を高めている。サブ装飾体3964の装飾部3964bとメイン装飾体3963のフランジ部3963b及び膨出部3963aの周縁付近とで、立体部3962aにおける谷状に凹んでいる部位を形成している。

10

【3144】

サブ装飾体3964は、無色透明な合成樹脂により形成されている。サブ装飾体3964は、本体部3964aの前面に、メイン装飾体3963のフランジ部3963bの後面が当接しており、図示は省略するが、前方から取付ビスがフランジ部3963bを通して本体部3964aにねじ込まれることで、サブ装飾体3964にメイン装飾体3963が取付けられる。

【3145】

サブ装飾体3964の貫通孔3964cは、図示するように、装飾基板3996の後面に実装されているサイドビュータイプのLED3996aが挿入されており、当該LED3996aからの光を、本体部3964a内へ入射させることができる。そして、本体部3964a内に入射された光は、本体部3964aの周縁において前方へ反射させられ、本体部3964aの周縁に設けられている装飾部3964bを通して前方へ放射させることができる。つまり、装飾基板3996の後面のLED3996aを発光させると、サブ装飾体3964の装飾部3964bを発光装飾させることができる。

20

【3146】

サブ装飾体3964は、図示は省略するが、貫通孔3964c同士の間を仕切るように前後に貫通しており、近接している周縁（装飾部3964b）に対して交差する方向へ延びているスリットを有している。このスリットにより、貫通孔3964c同士の間で光が導光されることを阻止することができるため、貫通孔3964cに挿入されているLED3996aを発光させると、装飾部3964bにおける当該貫通孔3964cに近接している部位を明るく発光装飾させることができる。これにより、装飾部3964bに沿うように設けられている装飾基板3996の後面のLED3996aを順番に発光させると、装飾部3964bにおいてその長手方向（装飾体3962の周方向）へ光が流れるような発光演出を遊技者に見せることができる。

30

【3147】

加飾体3980は、図示するように、メイン装飾体3963の後面に設けられている。加飾体3980の加飾部3980aは、図示しない所定の絵柄からなる絵柄部3985が形成されている。この加飾部3980a（絵柄部3985）は、スクリーン印刷やインクジェット印刷等により色付き（カラー）で形成されている。

40

【3148】

装飾ユニット3960Cの絵柄部3985は、絵柄の主体となる主絵柄部3985aと、主絵柄部3985aの背景となるような副絵柄部3985bと、を有している。主絵柄部3985aは、所定の絵柄からなり所定の色彩を有している。副絵柄部3985bは、主絵柄部3985aよりも外側に設けられており、白色である。副絵柄部3985bは、主絵柄部3985aの外周の一部に設けられている。

【3149】

加飾体3980の後サポート部3980bは、加飾部3980aの発色を良くすると共

50

に、後方からの加飾部 3980a への接触を阻止して加飾部 3980a の剥離を防止するためのものである。この後サポート部 3980b は、光透の透過の度合いを調整する機能を有している。本実施形態の後サポート部 3980b は、白色である。これにより、後方からの光を前方へ広く拡散させることができ、加飾部 3980a を明るく見せることができる。後サポート部 3980b は、スクリーン印刷やインクジェット印刷等により形成されている。

【3150】

加飾体 3980 の前サポート部 3980c は、加飾部 3980a とメイン装飾体 3963 との接着性を高めるためのものである。加飾体 3980 は、メイン装飾体 3963 を構成している無色透明なベースシートにより前方が覆われて保護されている。

10

【3151】

本実施形態の装飾ユニット 3960C における装飾体 3962 は、メイン装飾体 3963 及びサブ装飾体 3964 の装飾部 3964b により、前方へ立体的に膨出している立体部 3962a を形成している。装飾体 3962 は、図示は省略するが、絵柄部 3985 の周縁が、立体部 3962a の周縁から内側（立体部 3962a 側）に位置している。つまり、立体部 3962a における装飾部 3964b よりも内側に加飾部 3980a が設けられている。従って、立体部 3962a は、絵柄部 3985 よりも一回り広い範囲の部位が膨出している。換言すると、立体部 3962a よりも絵柄部 3985 が小さく形成されている。絵柄部 3985 の面積は、立体部 3962a の面積よりも狭い。

【3152】

この装飾体 3962 では、絵柄部 3985 の周縁と立体部 3962a の周縁との間の立体部 3962a 側に、絵柄部 3985 が設けられていない余白部 3986 が設けられている。この余白部 3986 は、立体部 3962a の周縁に沿うように略全周に亘って環状に設けられている。従って、環状の余白部 3986 よりも内側に絵柄部 3985 が設けられている。本実施形態では、余白部 3986 が装飾部 3964b と同じ位置に設けられている。

20

【3153】

上記構成の利点を詳述すると、所定の絵柄（絵柄部 3985）の周縁部分が、立体部 3962a の周縁から外方へ位置した場合、絵柄の一部が途切れることで立体的な絵柄が不自然に見えてしまい、絵柄と立体部 3962a とによる立体的な装飾効果が低下してしまう問題がある。これに対して、本実施形態では、所定の絵柄（絵柄部 3985）の周縁部を、立体部 3962a 側（余白部 3986 よりも内側）に位置させているため、絵柄部 3985 の絵柄の周縁部（一部）が途切れることはない。これにより、所定の絵柄（絵柄部 3985）が不自然に見えることはなく、立体的な絵柄部 3985 と立体部 3962a とによる装飾効果を確実に発揮させることができる。

30

【3154】

本実施形態の装飾体 3962 は、メイン装飾体 3963 と加飾体 3980 とが一体に形成されている。その形成（製造）方法は、メイン装飾体 3963 となる透明な合成樹脂からなるベースシートの裏面に、加飾体 3980 を施した中間品を形成した上で、当該中間品を所定の温度に加熱した状態で、圧空成型や真空成型によりメイン装飾体 3963 の膨出部 3963a を膨出させた後に、外周をトリム（切断）することにより、メイン装飾体 3963 と加飾体 3980 とが一体となった製品が形成されている。そして、当該製品は、上記のような方法で製造されていることから、射出成型品と比較して安価に製造することができ、パチンコ機 1 にかかるコストの増加を抑制させることができる。また、メイン装飾体 3963 となるベースシートの裏面（後面）に加飾体 3980 を設けているため、圧空成型や真空成型により膨出部 3963a を膨出させた時に、加飾体 3980 を表面（前面）に設ける場合と比較して、加飾体 3980 の伸びを少なくすることができ、加飾体 3980 の伸びによる絵柄における亀裂の発生を低減させることができる。なお、装飾体 3962 のサブ装飾体 3964 は、射出成形により形成されている。

40

【3155】

50

装飾基板 3996 は、図示するように、前面と後面の両方に LED 3996 a が実装されている。前面に実装されている LED 3996 a は、主にメイン装飾体 3963 を発光装飾させるためのものであり、後面に実装されている LED 3996 a は、サブ装飾体 3964 の装飾部 3964 b を発光装飾させるためのものである。装飾基板 3966 の後面に実装されている LED 3996 a は、サイドビュータイプであり、貫通孔 3964 c の内面における本体部 3964 a の外周に近い面に照射するように実装されている。これにより、後面の LED 3996 a からの光を本体部 3964 a 内に入射させて、装飾部 3964 b を発光させることができる。装飾基板 3996 は、表面に、白色のソルダーレジスト（保護材）がコーティングされている。この白色のソルダーレジストにより、LED 3996 a や前方及び後方から等の光を反射させることができ、装飾基板 3996 の前面や後面の全体を明るくすることで、装飾体 3962 をより明るく発光装飾させることができる。また、装飾基板 3996 の LED 3996 a は、フルカラー LED である。

10

【3156】

また、装飾基板 3996 は、実装される LED 3996 a 等の電子部品や他の装飾基板との混同を避けるための文字や記号が、明度や彩度の高い色（例えば、黄色）のインクを用いてスクリーン印刷やシルク印刷等により施されている。また、装飾基板 3996 は、LED ドライバや抵抗器のような色の濃い（例えば、黒色）の電子部品やコネクタが、後面に実装されている。これにより、装飾体 3962 を通して、文字や記号、電子部品、等を目立ち難くすることができ、装飾体 3962（装飾ユニット 3960 C）による装飾効果を確実に発揮させることができる。

20

【3157】

本実施形態の装飾ユニット 3960 C によれば、上記の装飾ユニット 3960 A 及び装飾ユニット 3960 B と同様の作用効果を奏することができる。詳述すると、装飾ユニット 3960 C によれば、装飾体 3962 における立体的に形成されている立体部 3962 a（膨出部 3963 a 及び装飾部 3964 b）が、加飾体 3980 の加飾部 3980 a により所定の絵柄が施されているため、絵柄により立体部 3962 a の見栄えを良くすることができ、遊技者の関心を強く引付けることができると共に、パチンコ機 1 やスロットマシン 9 のような遊技機の見栄えを良くすることができ、遊技者に対する訴求力の高い遊技機を提供することができる。

【3158】

この際に、所定の絵柄からなる加飾部 3980 a を立体部 3962 a の周縁よりも内側に設けて、加飾部 3980 a の周縁と立体部 3962 a の周縁との立体部 3962 a 側に余白部 3986 を設けている。つまり、図 321（c）において模式的に示すように、立体部 3962 a の周縁に設けられている余白部 3986（装飾部 3964 b）よりも内側に所定の絵柄からなる加飾部 3980 a を設けているため、余白部 3986 の存在によって所定の絵柄が立体部 3962 a からはみだして見えることはなく、立体部 3962 a と加飾部 3980 a とによる装飾を遊技者に対して違和感なく見せることができ、装飾体 3962 の見栄えを良くして装飾効果を確実に発揮させることができると共に、遊技者に装飾体 3962 による装飾を楽しませることができ、遊技者の興趣の低下を抑制させることができる。

30

40

【3159】

また、装飾ユニット 3960 C によれば、立体部 3962 a におけるメイン装飾体 3963 の周縁に設けられている余白部 3986 としてのサブ装飾体 3964 の装飾部 3964 b を透明にしてその光透過度を、メイン装飾体 3963 に設けられている加飾部 3980 の加飾部 3980 a の光透過度よりも高くしているため、後方に設けられている装飾基板 3996 の複数の LED 3996 a を発光させると、加飾部 3980 a よりも余白部 3986（装飾部 3964 b）を明るく発光させることができ、加飾部 3980 a の周縁が明るく光る発光演出を遊技者に見せることができると共に、加飾部 3980 a を囲んでいる周縁（余白部 3986）が光ることによってその内側の加飾部 3980 a を目立たせることができ、遊技者の関心を強く引付けさせて興趣の低下を抑制させることができる。

50

【 3 1 6 0 】

また、装飾ユニット 3 9 6 0 C によれば、余白部 3 9 8 6 を透明にしているため、立体部 3 9 6 2 a の周縁に設けられている透明な余白部 3 9 8 6 により絵柄部 3 9 8 5 が宙に浮いているように見せることができ、浮遊感のある装飾体 3 9 6 2 により遊技者の関心を強く引き付けさせることができる。

【 3 1 6 1 】

更に、装飾ユニット 3 9 6 0 C によれば、余白部 3 9 8 6 としての装飾部 3 9 6 4 b の前面に凹凸状のレンズ 3 9 6 4 d を複数設けているため、装飾基板 3 9 9 6 の後面に実装されている LED 3 9 9 6 a を発光させると、サブ装飾体 3 9 6 4 の内部により導光された光を装飾部 3 9 6 4 b の複数のレンズ 3 9 6 4 d から前方へ拡散放射させることができ、装飾部 3 9 6 4 b (余白部 3 9 8 6) を明るく見せることができる。また、余白部 3 9 8 6 としての装飾部 3 9 6 4 b に複数のレンズ 3 9 6 4 d を設けているため、透明な余白部 3 9 8 6 を通して後方に設けられている部材が明確に見えてしまうことを回避させることができ、装飾体 3 9 6 2 の見栄えを良くして遊技者の興趣の低下を抑制させることができる。

10

【 3 1 6 2 】

また、装飾ユニット 3 9 6 0 C によれば、メイン装飾体 3 9 6 3 の外周縁に沿ってサブ装飾体 3 9 6 4 の装飾部 3 9 6 4 b を設けているため、メイン装飾体 3 9 6 3 を構成するベースシートに加飾部 3 9 8 0 a (加飾体 3 9 8 0) を施したものを、圧空成型や真空成型により立体部 3 9 6 2 a の膨出部 3 9 6 3 a を成形する際に、膨出部 3 9 6 3 a の成形条件 (例えば、加熱温度、成型温度、湿度、成形時間、等)、ベースシートの位置決め精度、等の違いにより、膨出部 3 9 6 3 a (メイン装飾体 3 9 6 3) と加飾部 3 9 8 0 a との位置がズレていても、メイン装飾体 3 9 6 3 のフランジ部 3 9 6 3 b の周縁から前方へ突出している装飾部 3 9 6 4 b により、メイン装飾体 3 9 6 3 の周縁が谷状に凹んでいる底部に位置しており、当該ズレを前方から見え難くすることができ、当該ズレにより装飾性の低下を抑制させることができる。従って、メイン装飾体 3 9 6 3 を精密に製造する必要はなく、ラフに製造することが可能となるため、歩留まりが良くなる。従って、メイン装飾体 3 9 6 3 の製造にかかるコストを低減させることができ、上述した作用効果を奏するパチンコ機 1 等の遊技機を低コストで提供することができる。

20

【 3 1 6 3 】

また、装飾ユニット 3 9 6 0 C によれば、装飾基板 3 9 9 6 をメイン装飾体 3 9 6 3 の膨出部 3 9 6 3 a の内部で、サブ装飾体 3 9 6 4 の本体部 3 9 6 4 a の前面に設けているため、装飾ユニット 3 9 6 0 C の前後方向の寸法を小さくすることができ、装飾ユニット 3 9 6 0 C の配置スペースを確保し易くすることができる。

30

【 3 1 6 4 】

また、装飾ユニット 3 9 6 0 C によれば、サブ装飾体 3 9 6 4 の本体部 3 9 6 4 a により装飾基板 3 9 9 6 の後側を覆っているため、本体部 3 9 6 4 a により後方の部材の装飾基板 3 9 9 6 への接触を阻止することができ、装飾基板 3 9 9 6 を保護することができる。

【 3 1 6 5 】

更に、装飾ユニット 3 9 6 0 C によれば、装飾体 3 9 6 2 のメイン装飾体 3 9 6 3 における膨出部 3 9 6 3 a の裏面側を凹ませているため、メイン装飾体 3 9 6 3 (装飾ユニット 3 9 6 0 C) を軽くすることができる。従って、装飾ユニット 3 9 6 0 C が取付けられる部材の強度・剛性を高める必要がなく、強度・剛性の低い部材に取付けることができ、パチンコ機 1 等の遊技機にかかるコストの増加を抑制させることができると共に、装飾ユニット 3 9 6 0 C をパチンコ機 1 等の遊技機内の所望の位置に設け易くすることができ、装飾ユニット 3 9 6 0 C による装飾効果をより発揮させ易くすることができる。

40

【 3 1 6 6 】

また、本実施形態の装飾ユニット 3 9 6 0 C によれば、立体部 3 9 6 2 a を、少なくとも加飾部 3 9 8 0 a の部位を有するメイン装飾体 3 9 6 3 と、加飾部 3 9 8 0 a よりも外側の部位を有するサブ装飾体 3 9 6 4 とで分割可能にしているため、装飾ユニット 3 9 6

50

0 Cを製造する際に、立体部3962aにおける加飾部3980aが設けられるメイン装飾体3963を、加飾部3980aの面積に対して必要最低限の面積を有するものとすることができる。従って、メイン装飾体3963に加飾部3980aを設ける際に使用するフィルムの面積を、立体部3962a全体の面積（メイン装飾体3963とサブ装飾体3964とを合わせた面積）よりも小さくすることが可能となるため、フィルムが無駄に使用されてしまうことを低減させることができ、コストの増加を抑制させることができる。また、立体部3962aを、加飾部3980aよりも外側の部位で分割可能としているため、立体部3962aの面積に対して加飾部3980aの面積が小さい装飾ユニット3960Cを提供し易くすることができる。

【3167】

また、本実施形態の装飾ユニット3960Cによれば、立体的に膨出している立体部3962aにおいて、加飾部3980aを有するメイン装飾体3963と加飾部3980aを有しないサブ装飾体3964とに分割可能としていると共に、メイン装飾体3963とサブ装飾体3964とを加飾部3980aと余白部3986との境界の部位、つまり、メイン装飾体3963のフランジ部3963bとサブ装飾体3964の装飾部3964bとによる谷状に凹んでいる部位の底部で分割するようにしているため、立体部3962aにおける分割線を認識させ辛くすることができる。これにより、立体部3962aがメイン装飾体3963とサブ装飾体3964とにより構成されているにも関わらず、一つに一体成形された立体部3962aのように見せることができ、立体部3962aの形状による見栄えを良くすることができる。

【3168】

なお、上記の実施形態では、装飾体3962の立体部3962aに設けられている加飾体3980（絵柄部3985）をメイン装飾体3963に設けるものを示したが、これに限定するものではなく、メイン装飾体3963とサブ装飾体3964の両方に加飾体3980（絵柄部3985）を設けるようにしても良い。メイン装飾体3963とサブ装飾体3964の両方に絵柄部3985を設ける場合、サブ装飾体3964の装飾部3964bの外周側面に余白部3986を設けることが望ましく、上記の同様の作用効果を奏することができる。

【3169】

また、上記の実施形態では、メイン装飾体3963の後面に加飾体3980を設けるものを示したが、これに限定するものではなく、メイン装飾体3963の前面に加飾体3980を設けるようにしても良い。

【3170】

また、上記の実施形態では、装飾基板3996の後面に実装されているLED3996aをサイドビュータイプとしたものを示したが、これに限定するものではなく、トップビュータイプのものとしても良い。後面のLED3996aをトップビュータイプとする場合は、サブ装飾体3964の貫通孔3964cの内面を傾斜させたり、後方に反射部材を設けたり、して本体部3964aに光を入射させ易くすることが望ましい。

【3171】

更に、上記の実施形態では、装飾体3962のメイン装飾体3963を、予め加飾体3980を設けたベースシートを、圧空成形や真空成形により形成したものを示したが、これに限定するものではなく、加飾体3980を設けていないベースシートを圧空成形や真空成形により立体的に形成した後に、表面又は裏面に、インクジェット印刷により加飾体3980（加飾部3980a、後サポート部3980b、及び前サポート部3980c）を施して装飾体3962を形成するようにしても良い。

【3172】

[35-4. 第四実施形態の装飾ユニット]

続いて、第四実施形態の装飾ユニット3960Dについて、主に図323(a)を参照して説明する。装飾ユニット3960Dは、図323(a)に示すように、前方へ膨出して立体形状に形成されている装飾体3965と、装飾体3965を発光装飾させるための

10

20

30

40

50

複数のLED 3997aが実装されている装飾基板3997と、を備えている。装飾体3965は、表面が立体的な所定形状に形成されている装飾体本体3971と、装飾体本体3971の表面に設けられており色彩を有する加飾体3980と、を有している。

【3173】

装飾体本体3971は、装飾体3965の表面形状を構成しており所定の板厚を有している立体部3971aと、立体部3971aの後面から後方へ突出しているボス部3971bと、を有している。立体部3971aは、所定形状で前方へ膨出している膨出部3971cと、膨出部3971cの外周縁に沿って後方へ延出している周壁部3971dと、で構成されている。ボス部3971bは、立体部3971aにおける膨出部3971cの後面から突出している。

10

【3174】

加飾体3980は、色彩を有する所定の絵柄が形成されている層状の加飾部3980aと、加飾部3980aと装飾体本体3970の立体部3971aとの間に設けられている層状の後サポート部3980bと、立体部3971aの前面の全体を覆っている透明で層状の前サポート部3980cと、を有している。

【3175】

装飾体3965の装飾体本体3971は、無色透明な合成樹脂により形成されている。装飾体本体3971の立体部3971aは、略全体が一定の厚さに形成されている。立体部3971aの膨出部3971cは、所定のキャラクタ等を模したレリーフ状の立体的な形状に形成されている。立体部3971aにおける膨出部3971cの周縁から後方へ延出している周壁部3971dは、膨出部3971cの周縁の一部では、膨出部3971cの周縁から前後方向に対して垂直方向へ短くフランジ状に外方へ延出した後に後方へ延出している部位を有している（図323(a)において、周壁部3971dにおける膨出部3971cの左側の部位）。

20

【3176】

立体部3971aの周壁部3971dは、膨出部3971cの周縁の部位によって、前後方向の長さが異なっている。また、周壁部3971dは、周方向の各部位において、後端が直線状に形成されている。更に、周壁部3971dには、図示は省略するが、周方向の所定範囲内において、半円弧状の一定の断面形状で前後方向へ延出していると共に周方向へ複数列設されている凹凸状のレンズ3971eが設けられている。これらレンズ3971eにより、周壁部3971dを通して立体部3971aの内側を見え難くすることができると共に、装飾基板3997の後面に実装されているLED3997aからの光を拡散させて、周壁部3971d（余白部3986）を明るく発光させることができる。

30

【3177】

装飾体本体3971のボス部3971bは、立体部3971aにおける膨出部3971cの後面から円柱状に後方へ突出している。ボス部3971bは、図示は省略するが、加飾体3980（絵柄部3985）における色の濃い部位の後方に設けられている。また、ボス部3971bは、複数設けられており、装飾基板3997を取付けるためのものと、装飾体3965を他の部材に取付けるためのものとがある。ボス部3971bには、装飾基板3997や他の部材に取付けるための取付ビスがねじ込まれる。

40

【3178】

加飾体3980は、装飾体本体3971の前面に設けられている。加飾体3980の加飾部3980aは、立体部3971aの形状に対応している所定のキャラクタ等の絵柄からなる絵柄部3985が形成されている。この加飾部3980a（絵柄部3985）は、スクリーン印刷やインクジェット印刷等により色付き（カラー）で形成されている。

【3179】

絵柄部3985は、主体となる主絵柄部3985aと、主絵柄部3985aの背景となるような副絵柄部3985bと、を有している。主絵柄部3985aは、図示しない所定のキャラクタの絵柄の部位であり、所定の色彩を有している。副絵柄部3985bは、主絵柄部3985aよりも外側において、或る程度の幅で絵柄を縁取るように設けられてお

50

り、白色である。

【3180】

加飾体3980の後サポート部3980bは、加飾部3980aの発色を良くすると共に、加飾部3980aと立体部3971aとの接着性を高めるためのものである。この後サポート部3980bは、光透の透過の度合いを調整する機能を有している。本実施形態の後サポート部3980bは、絵柄部3985（主絵柄部3985a及び副絵柄部3985b）の後方の部位が透光性を有する白色である。これにより、後方からの光によって、絵柄部3985を、均一な明るさで発光装飾させることができると共に、点状に発光するLED3997aの光源を見え難くすることができる。後サポート部3980bは、スクリーン印刷やインクジェット印刷等により形成されている。

10

【3181】

なお、後サポート部3980bにおける白色の部位の周縁は、絵柄部3985の周縁と一致していても良いし、絵柄部3985の周縁よりも外側（立体部3971aの周縁に近付く側）であっても良いし、絵柄部3985の周縁よりも内側（立体部3971aの周縁から遠ざかる側、つまり、絵柄部3985の中央へ近付く側）であっても良い。

【3182】

加飾体3980の前サポート部3980cは、加飾部3980aよりも硬質の透明なフィルムにより形成されている。前サポート部3980cは、加飾部3980aの前面を覆うように、立体部3971aの前面の全体に亘って設けられている。

【3183】

本実施形態の装飾体3965は、図示は省略するが、主絵柄部3985aと副絵柄部3985bとの境界が、立体部3971aにおける膨出部3971cの周縁から内側（膨出部3971c側）に位置しており、白色の副絵柄部3985bが、膨出部3971cの周縁に沿って設けられている。つまり、立体部3971aにおける膨出部3971cは、主絵柄部3985aよりも一回り広い範囲の部位が膨出している。換言すると、膨出部3971cよりも主絵柄部3985aが小さく形成されている。主絵柄部3985aの面積は、立体部3971aにおける膨出部3971cの面積よりも狭い。

20

【3184】

また、装飾体3965は、図示は省略するが、白色の副絵柄部3985b（絵柄部3985）の外周縁が、立体部3971aの周縁から内側（立体部3971a側）に位置している。詳しくは、白色の副絵柄部3985bの外周縁が、立体部3971aにおける膨出部3971cと周壁部3971dとの境界よりも周壁部3971d側に位置している。これにより、周壁部3971dにおける膨出部3971cの周縁からフランジ状に延出している部位には、白色の副絵柄部3985bが設けられている。この装飾体3965では、立体部3971aよりも絵柄部3985が小さく形成されており、絵柄部3985の面積は、立体部3971aの面積よりも狭い。従って、主絵柄部3985aの面積は、立体部3971aの面積よりも狭く、更に、主絵柄部3985aの面積は、後サポート部3980bの面積よりも狭く、一番狭い。

30

【3185】

装飾体3965では、図示は省略するが、主絵柄部3985aの周縁と立体部3971aの周縁との間の立体部3971a側に、主絵柄部3985aが設けられていない余白部3986が設けられている。この余白部3986は、立体部3971aの周縁に沿うように略全周に亘って環状に設けられている。従って、環状の余白部3986よりも内側に主絵柄部3985aが設けられている。本実施形態では、上述したように、周壁部3971dが周方向の部位によって様々な長さで後方へ延出しているため、余白部3986の前後方向の幅が場所によって異なっている。また、本実施形態では、余白部3986に白色の副絵柄部3985bと周壁部3971dを含めているが、副絵柄部3985bを含めずに、副絵柄部3985bの周縁と立体部3971aの周縁との間（周壁部3971d）を余白部3986としても良い。

40

【3186】

50

上記構成の利点を詳述すると、所定のキャラクタの絵柄（主絵柄部 3985a）の周縁部が、立体部 3971a における膨出部 3971c から周壁部 3971d 側へ延出していると、絵柄における周壁部 3971d と接している付近の膨出部 3971c 側が側方を向いているのに対して、当該絵柄における周壁部 3971d 側が周壁部 3971d におけるフレンジ状の部位により前方を向くこととなるため、立体的な絵柄が不自然に見えてしまい、絵柄と膨出部 3971c とによる立体的な装飾効果が低下してしまう問題がある。また、所定のキャラクタの絵柄（絵柄部 3985）の周縁部分が、立体部 3971a の周縁から外方へ位置した場合、絵柄の一部が途切れることで立体的な絵柄が不自然に見えてしまい、絵柄と立体部 3971a とによる立体的な装飾効果が低下してしまう問題がある。

【3187】

これに対して、本実施形態では、キャラクタの絵柄の周縁部（主絵柄部 3985a と白色の副絵柄部 3985b（余白部 3986）との境界）を、膨出部 3971c 側（余白部 3986 よりも内側）に位置させているため、主絵柄部 3985a の周縁部が周壁部 3971d のフレンジ状の部位により前方を向くことはない。これにより、キャラクタの絵柄（主絵柄部 3985a）が不自然に見えることはなく、立体的な主絵柄部 3985a と立体部 3971a の膨出部 3971c とによる装飾効果を確実に発揮させることができる。また、装飾体 3965 では、キャラクタの絵柄（絵柄部 3985）の周縁部を、立体部 3971a 側（周壁部 3971d 側）に位置させているため、絵柄部 3985 の絵柄の周縁部（一部）が途切れることはない。これにより、絵柄（絵柄部 3985）が不自然に見えることはなく、立体的な絵柄部 3985 と立体部 3971a とによる装飾効果を確実に発揮させることができる。

【3188】

本実施形態の装飾体 3965 は、図示しない透明フィルムの表面に加飾体 3980 を設けたものを、フィルムインサート成形やインモールド成形により形成したものである。詳述すると、例えば、フィルムインサート成形では、透明フィルムの表面に加飾体 3980 を設けた加飾フィルムを、圧空成型や真空成型により立体部 3971a と同じ形状に形成したもの（加飾体 3980）を、射出成型型の内部にセットした状態で装飾体本体 3971 を射出成型することで、装飾体本体 3971 と加飾体 3980 とが一体となった装飾体 3965 を成形する。一方、インモールド成形では、透明フィルムの表面に加飾体 3980 を設けた加飾フィルムを、射出成型型に挟み込み、当該加飾フィルムを可動側の金型に吸引すると共に、固定側から熔融樹脂を射出して、加飾フィルム（加飾体 3980）の立体成形と装飾体本体 3971 の成形とを同時に実施して、装飾体本体 3971 と加飾体 3980 とが一体となった装飾体 3965 を成形する。

【3189】

装飾基板 3997 は、図示するように、前面と後面の両方に LED 3997a が実装されている。前面に実装されている LED 3997a は、装飾体本体 3971 の立体部 3971a における膨出部 3971c を発光装飾させるためのものであり、後面に実装されている LED 3997a は、立体部 3971a における周壁部 3971d を発光装飾させるためのものである。装飾基板 3997 は、表面に、白色のソルダーレジスト（保護材）がコーティングされている。この白色のソルダーレジストにより、LED 3997a や前方及び後方から等の光を反射させることができ、装飾基板 3997 の前面や後面の全体を明るくすることで、装飾体 3965 をより明るく発光装飾させることができる。また、装飾基板 3997 の LED 3997a は、フルカラー LED である。

【3190】

また、装飾基板 3997 は、実装される LED 3997a 等の電子部品や他の装飾基板との混同を避けるための文字や記号が、明度や彩度の高い色（例えば、黄色）のインクを用いてスクリーン印刷やシルク印刷等により施されている。また、装飾基板 3997 は、LED ドライバや抵抗器のような色の濃い（例えば、黒色）の電子部品やコネクタが、後面に実装されている。これにより、装飾体 3965（膨出部 3971c）を通して、文字や記号、電子部品、等を目立ち難くすることができ、装飾体 3965（装飾ユニット 39

10

20

30

40

50

60D)による装飾効果を確実に発揮させることができる。

【3191】

本実施形態の装飾ユニット3960Dによれば、上記の装飾ユニット3960A等と同様の作用効果を奏することができる。詳述すると、装飾ユニット3960Dによれば、装飾体3965の装飾体本体3971における立体的に形成されている立体部3971aが、加飾体3980の加飾部3980aにより所定の絵柄が施されているため、絵柄により立体部3971aの見栄えを良くすることができ、遊技者の関心を強く引付けることができると共に、パチンコ機1やスロットマシン9のような遊技機の見栄えを良くすることができ、遊技者に対する訴求力の高い遊技機を提供することができる。

【3192】

この際に、所定の絵柄からなる加飾部3980a(主絵柄部3985a)を立体部3971a(膨出部3971c)の周縁よりも内側に設けて、主絵柄部3985aの周縁と膨出部3971cの周縁との膨出部3971c側に余白部3986を設けている。つまり、図321(c)において模式的に示すように、立体部3971a(膨出部3971c)の周縁に設けられている余白部3986よりも内側に所定の絵柄からなる主絵柄部3985a(加飾部3980a)を設けているため、余白部3986の存在によって所定の絵柄が膨出部3971cからはみだして見えることはなく、膨出部3971cと主絵柄部3985a(加飾部3980a)とによる装飾を遊技者に対して違和感なく見せることができ、装飾体3965(装飾ユニット3960D)の見栄えを良くして装飾効果を確実に発揮させることができると共に、遊技者に装飾ユニット3960Dによる装飾を楽しませることができ、遊技者の興趣の低下を抑制させることができる。

【3193】

また、装飾ユニット3960Dによれば、装飾体3965における装飾体本体3971の立体部3971aから後方へボス部3971bを突出させるようにしていると共に、立体部3971aの前面に設けられている加飾体3980の加飾部3980a(絵柄部3985)における色の濃い部位の後方からボス部3971bを後方へ突出させているため、着色された加飾部3980aにより前方からボス部3971bを隠して見え難くすることができる。また、加飾部3980a(絵柄部3985)によりボス部3971bが前方から透けて見えることを低減させることができるため、前方からボス部3971bが見えることによる見栄えの悪化を回避させることができ、色彩により加飾された立体的な装飾体3965(装飾ユニット3960D)の見栄えを良くして遊技者の興趣の低下を抑制させることができる。

【3194】

また、装飾ユニット3960Dによれば、装飾体3965を取付けるためのボス部3971bを立体部3971aに設けていることから、装飾体3965を取付けるために立体部3971aの周縁から平板状に延出するフランジ部を設ける必要がないため、装飾体3965(立体部3970a)の周縁を自由端としてフリーな状態とすることが可能となり、他の装飾体や装飾等に対して装飾体3965の独立性を高めて目立たせることができ、装飾体3965(加飾部3980a)による装飾効果を十二分に発揮させ易くすることができる。

【3195】

更に、装飾ユニット3960Dによれば、立体部3971aの周縁に設けられている余白部3986としての周壁部3971dを透明としており、加飾部3980aの光透過度よりも高くしているため、装飾基板3997に実装されているLED3997aを発光させると、加飾部3980aよりも余白部3986を明るく発光させることができ、加飾部3980a(絵柄部3985)の周縁が明るく光る発光演出を遊技者に見せることができると共に、加飾部3980aを囲んでいる周縁(余白部3986)が光ることによってその内側の加飾部3980aの絵柄部3985の絵柄を目立たせることができ、遊技者の関心を強く引付けさせて興趣の低下を抑制させることができる。

【3196】

10

20

30

40

50

また、装飾ユニット3960Dによれば、余白部3986を透明にしているため、立体部3971aの周縁に設けられている透明な余白部3986により加飾部3980a（絵柄部3985）が宙に浮いているように見せることができ、浮遊感のある装飾体3965により遊技者の関心を強く引き付けさせることができる。

【3197】

また、装飾ユニット3960Dによれば、余白部3986としての周壁部3971dに凹凸状のレンズ3971eを設けているため、当該レンズ3971eにより後方からの光を乱屈折させたり前方からの光を乱反射させたりすることができ、余白部3986を明るく見せることができる。また、余白部3986（周壁部3971d）にレンズ3971eを設けているため、透明な余白部3986を通して後方に設けられている部材が明確に見えてしまうことを回避させることができ、装飾体3965（装飾ユニット3960D）の見栄えを良くして遊技者の興趣の低下を抑制させることができる。

10

【3198】

また、装飾ユニット3960Dによれば、装飾体3965における装飾体本体3971の立体部3971aの裏面側を、周縁よりも凹ませているため、装飾体3965（装飾ユニット3960D）を軽くすることができる。これにより、装飾ユニット3960Dが取付けられる部材の強度・剛性を高める必要がなく、強度・剛性の低い部材に取付けることができ、パチンコ機1等の遊技機にかかるコストの増加を抑制させることができると共に、装飾ユニット3960Dを遊技機内の所望の位置に設け易くすることができ、装飾ユニット3960Dによる装飾効果をより発揮させ易くすることができる。

20

【3199】

更に、本実施形態の装飾ユニット3960Dによれば、加飾体3980の加飾部3980a（主絵柄部3985a）を装飾体本体3971の立体部3971aの周縁よりも内側の領域に設けるようにしているため、装飾体本体3971と加飾体3980とをフィルムインサート成形やインモールド成形により一体成形する際に、何らかの理由により装飾体本体3971に対して加飾体3980の位置がズレていても、当該ズレが主絵柄部3985aの周縁から立体部3971aの周縁までの距離（余白部3986）の範囲内であれば、主絵柄部3985aの一部が立体部3971aよりも外側へはみだすことはない。従って、装飾体3965を精密に製造する必要はなく、ラフに製造することが可能となるため、歩留まりが良くなる。従って、装飾体3965の製造にかかるコストを低減させることができ、上述した作用効果を奏するパチンコ機1等の遊技機を低コストで提供することができる。

30

【3200】

また、本実施形態の装飾ユニット3960Dによれば、装飾基板3997を装飾体3965の内部に設けているため、装飾ユニット3960Dの前後方向の寸法を小さくすることができ、装飾ユニット3960Dの配置スペースを確保し易くすることができる。

【3201】

なお、上記の実施形態では、絵柄部3985の副絵柄部3985bを白色としたものを示したが、これに限定するものではなく、白色以外の単一色の副絵柄部3985bとしても良いし、所定の柄や模様を有した副絵柄部3985bとしても良い。

40

【3202】

また、上記の実施形態では、絵柄部3985の副絵柄部3985bを白色としたものを示したが、これに限定するものではなく、副絵柄部3985bを透明又は有していないものとして、後サポート部3980bに副絵柄部3985bの機能を持たせるようにしても良い。

【3203】

また、上記の実施形態では、環状の余白部3986が、周方向の場所によって前後方向の幅が異なるものを示したが、これに限定するものではなく、余白部3986の幅を一定にしても良い。この場合、周壁部3971dの幅と余白部3986の幅とを夫々一定にするようにしても良いし、周方向の場所によって周壁部3971dの幅を異ならせている状

50

態で余白部 3 9 8 6 の幅のみを一定にするようにしても良い。

【 3 2 0 4 】

更に、上記の実施形態では、装飾体本体 3 9 7 1 のボス部 3 9 7 1 b を、装飾体本体 3 9 7 1 を射出成形する際に一体に形成するものを示したが、これに限定するものではなく、立体部の後面にボス部を接着や溶着により設けるようにしても良い。ボス部を接着や溶着により設ける場合、立体部を圧空成形や真空成形により形成したものとでも良い。

【 3 2 0 5 】

また、上記の実施形態では、装飾体 3 9 6 5 をフィルムインサート成形やインモールド成形により形成したものを示したが、これに限定するものではなく、装飾体本体 3 9 7 1 を射出成形した後に、膨出部 3 9 7 1 c にインクジェット印刷により加飾体 3 9 8 0 (加飾部 3 9 8 0 a、後サポート部 3 9 8 0 b、及び前サポート部 3 9 8 0 c) を施して装飾体 3 9 6 5 を形成するようにしても良い。

10

【 3 2 0 6 】

[3 5 - 5 . 第五実施形態の装飾ユニット]

次に、第五実施形態の装飾ユニット 3 9 6 0 E について、主に図 3 2 3 (b) を参照して説明する。装飾ユニット 3 9 6 0 E は、前方へ膨出して所定の立体形状に形成されている装飾体 3 9 6 6 と、装飾体 3 9 6 6 を取付けていると共に装飾体 3 9 6 6 を他の部材に取付けるためのユニットベース 3 9 9 1 と、装飾体 3 9 6 6 を発光装飾させるための複数の LED 3 9 9 8 a が実装されている装飾基板 3 9 9 8 と、を備えている。

【 3 2 0 7 】

装飾体 3 9 6 6 は、前方へ膨出して立体的な形状に形成されている立体部 3 9 6 6 a と、立体部 3 9 6 6 a の前面に設けられており色彩を有する加飾体 3 9 8 0 と、を有している。立体部 3 9 6 6 a は、立体部 3 9 6 6 a の前面を含む前部を構成している第一装飾体 3 9 6 7 と、第一装飾体 3 9 6 7 とユニットベース 3 9 9 1 との間に設けられており立体部 3 9 6 6 a の後部を構成している第二装飾体 3 9 6 8 と、を有している。つまり、装飾体 3 9 6 6 (立体部 3 9 6 6 a) は、分割可能とされている。

20

【 3 2 0 8 】

立体部 3 9 6 6 a の第一装飾体 3 9 6 7 は、所定形状で前方へ膨出している前壁部 3 9 6 7 a と、前壁部 3 9 6 7 a の周縁から後方へ広がるように延出している筒状の第一周壁部 3 9 6 7 b と、前壁部 3 9 6 7 a の後面から後方へ突出している複数のボス部 3 9 6 7 c と、を有している。第一装飾体 3 9 6 7 は、前壁部 3 9 6 7 a に所定のロゴがレリーフ状に形成されている。詳述すると、第一装飾体 3 9 6 7 の前壁部 3 9 6 7 a は、図示するように、外周縁を後端にするように内側全体が前方へ湾曲状に膨出していると共に、所定のロゴの部位が当該湾曲状の部位よりも更に前方へ膨出している。従って、前壁部 3 9 6 7 a のおけるロゴの部位の外周には段差が形成されている。

30

【 3 2 0 9 】

第一装飾体 3 9 6 7 は、前壁部 3 9 6 7 a 及び第一周壁部 3 9 6 7 b が、略一定の板厚で形成されている。第一装飾体 3 9 6 7 のボス部 3 9 6 7 c は、第一周壁部 3 9 6 7 b の後端と略同じ位置まで後方へ円柱状に突出している。ボス部 3 9 6 7 c は、図示は省略するが、加飾体 3 9 8 0 (絵柄部 3 9 8 5) における色の濃い部位の後方に設けられている。ボス部 3 9 6 7 c には、第二装飾体 3 9 6 8 を取付けるための取付ビスがねじ込まれる。また、第一装飾体 3 9 6 7 は、乳白色の合成樹脂により形成されている。これにより、前面に設けられている加飾体 3 9 8 0 の加飾部 3 9 8 0 a (絵柄部 3 9 8 5) の発色を良くしていると共に、後方に設けられている装飾基板 3 9 9 8 の LED 3 9 9 8 a からの光を拡散させて、点状に発光する LED 3 9 9 8 a の光源を見え難くすることができると共に、加飾部 3 9 8 0 a の全体を均一な明るさで発光装飾させることができる。

40

【 3 2 1 0 】

立体部 3 9 6 6 a の第二装飾体 3 9 6 8 は、第一装飾体 3 9 6 7 の後端を閉鎖する平板状の平板部 3 9 6 8 a と、平板部 3 9 6 8 a の外周縁から後方へ広がるように延出している筒状の第二周壁部 3 9 6 8 b と、平板部 3 9 6 8 a の後面から後方へ突出している複数

50

のボス部 3968c と、平板部 3968a の後面における第一装飾体 3967 のボス部 3967c と対応する部位から円筒状に後方へ突出している支持筒部 3968d と、を有している。第二装飾体 3968 は、無色透明の合成樹脂により形成されている。これにより、後方に設けられている装飾基板 3998 の LED 3998a からの光を十二分に透過させて第一装飾体 3967 へ照射させることができる。

【3211】

第二装飾体 3968 は、平板部 3968a の外周縁に、第一装飾体 3967 の第一周壁部 3967b が挿入される切欠溝が設けられている。また、第二装飾体 3968 は、平板部 3968a に、第一装飾体 3967 のボス部 3967c の後端が挿入される凹部が設けられている。

10

【3212】

第二装飾体 3968 の第二周壁部 3968b は、装飾体 3966 に組立てた状態で、第一装飾体 3967 の第一周壁部 3967b に対して、段差が生じることなく滑らかに連続するように形成されている。第二周壁部 3968b には、図示は省略するが、光を拡散させる凹凸状のレンズ 3968e が設けられている。

【3213】

第二装飾体 3968 のボス部 3968c は、第二周壁部 3968b の後端よりも後方へ突出している。ボス部 3968c の後端はユニットベース 3991 に取付けられる。ボス部 3968c には、ユニットベース 3991 に取付けるための取付ビスがねじ込まれる。支持筒部 3968d は、第二周壁部 3968b の後端と略同じ位置まで後方へ突出しており、後端に装飾基板 3998 が当接する。この支持筒部 3968d は、第二装飾体 3968 の平板部 3968a を通して第一装飾体 3967 のボス部 3967c の後端にねじ込まれる取付ビスとドライバとが挿入される。

20

【3214】

加飾体 3980 は、色彩を有する所定の絵柄が形成されている層状の加飾部 3980a と、加飾部 3980a と立体部 3966a との間に設けられている層状の後サポート部 3980b と、立体部 3970a の前面の全体を覆っている透明で層状の前サポート部 3980c と、を有している。加飾体 3980 は、立体部 3966a における第一装飾体 3967 の前面（前壁部 3967a と第一周壁部 3967b の前面）に設けられている。

【3215】

加飾体 3980 の加飾部 3980a は、図示は省略するが、前壁部 3967a に形成されているレリーフ状のロゴと対応する絵柄（色彩）からなる絵柄部 3985 が形成されている。この加飾部 3980a（絵柄部 3985）は、スクリーン印刷やインクジェット印刷等により色付き（カラー）で形成されている。

30

【3216】

絵柄部 3985 は、主体となる主絵柄部 3985a と、主絵柄部 3985a の背景となるような副絵柄部 3985b と、を有している。主絵柄部 3985a は、所定のロゴの文字の部位であり、所定の色彩を有している。副絵柄部 3985b は、主絵柄部 3985a よりも外側に設けられており、主絵柄部 3985a とは異なる色でロゴの文字の外周を縁取るように設けられている。

40

【3217】

加飾体 3980 の後サポート部 3980b は、加飾部 3980a の発色を良くすると共に、加飾部 3980a と立体部 3970a との接着性を高めるためのものである。この後サポート部 3980b は、光透の透過の度合いを調整する機能を有している。本実施形態の後サポート部 3980b は、無色透明又は白色であり、後方からの光を透過し易くしている。これにより、後方からの光によって、絵柄部 3985 を明るく見せることができる。後サポート部 3980b は、スクリーン印刷やインクジェット印刷等により形成されている。

【3218】

なお、後サポート部 3980b の周縁は、絵柄部 3985 の周縁と一致していても良い

50

し、絵柄部 3985 の周縁よりも外側（立体部 3966 a の周縁に近づく側）であっても良いし、絵柄部 3985 の周縁よりも内側（立体部 3966 a の周縁から遠ざかる側、つまり、絵柄部 3985 の中央へ近づく側）であっても良い。

【3219】

加飾体 3980 の前サポート部 3980 c は、加飾部 3980 a よりも硬質の透明なフィルムにより形成されている。前サポート部 3980 c は、加飾部 3980 a の前面を覆うように、立体部 3966 a における第一装飾体 3967 の前面の全体に亘って設けられている。

【3220】

本実施形態の装飾体 3966 は、第一装飾体 3967 に設けられている絵柄部 3985 の周縁が、立体部 3966 a を構成している第一装飾体 3967（第一周壁部 3967 b）の周縁から内側（第一周壁部 3967 b 側）に位置している。つまり、立体部 3966 a としての第一装飾体 3967 の前壁部 3967 a 及び第一周壁部 3967 b は、図 323（b）に示すように、絵柄部 3985 よりも一回り広い範囲の部位が膨出している。換言すると、主絵柄部 3985 a（絵柄部 3985）は、図 323（b）において一点鎖線で示すように、立体部 3966 a としての第一装飾体 3967（前壁部 3967 a 及び第一周壁部 3967 b）よりも小さく形成されている。従って、絵柄部 3985 の面積は、前壁部 3967 a 及び第一周壁部 3967 b の面積よりも狭い。更に、主絵柄部 3985 a の面積は、後サポート部 3980 b の面積よりも狭く、一番狭い。

【3221】

装飾体 3966 では、図 323（b）において点線で示すように、絵柄部 3985 の周縁と立体部 3966 a の周縁との間の立体部 3966 a 側に、絵柄部 3985 が設けられていない余白部 3986 が設けられている。この余白部 3986 は、立体部 3966 a の周縁に沿うように略全周に亘って環状に設けられている。従って、環状の余白部 3986 よりも内側に絵柄部 3985 が設けられている。更に詳述すると、本実施形態では、余白部 3986 が、立体部 3966 a を構成している第二装飾体 3968 の第二周壁部 3968 b の全体と、同じく立体部 3966 a を構成している第一装飾体 3967 の第一周壁部 3967 b の一部（第一周壁部 3967 b の周縁から前壁部 3967 a 側への所定幅の範囲）、に設けられている（図 323（b）を参照）。

【3222】

上記構成の利点を詳述すると、所定の絵柄からなる絵柄部 3985 の周縁部分が、立体部 3966 a の周縁から外方へ位置した場合、絵柄の一部が途切れることで立体的な絵柄が不自然に見えてしまい、絵柄と立体部 3966 a とによる立体的な装飾効果が低下してしまう問題がある。これに対して、本実施形態では、絵柄部 3985 の周縁部を、立体部 3966 a 側（余白部 3986 よりも内側）に位置させているため、絵柄部 3985 の絵柄の周縁部（一部）が途切れることはない。これにより、絵柄部 3985 の絵柄が不自然に見えることはなく、絵柄部 3985 と立体部 3966 a とによる装飾効果を確実に発揮させることができる。

【3223】

また、本実施形態の装飾体 3966 は、図示は省略するが、第一装飾体 3967 に設けられている主絵柄部 3985 a と副絵柄部 3985 b との境界が、前壁部 3967 a における湾曲状に膨出している部位から更に前方へ膨出しているロゴの部位の周縁から内側（ロゴの部位側）に位置しており、主絵柄部 3985 a とは異なる色の副絵柄部 3985 b の一部がロゴの部位の周縁から内側（ロゴの部位側）に位置している。つまり、前壁部 3967 a における立体的なロゴの部位は、主絵柄部 3985 a よりも一回り広い範囲の部位が膨出している。換言すると、ロゴの部位よりも主絵柄部 3985 a が小さく形成されている。主絵柄部 3985 a の面積は、ロゴの部位の面積よりも狭い。

【3224】

上記構成の利点を詳述すると、所定のロゴの絵柄（主絵柄部 3985 a）の周縁部が、湾曲状に膨出している部位から更に前方へ膨出しているロゴの部位から湾曲状に膨出して

10

20

30

40

50

いる部位側へ延出している、絵柄におけるロゴの部位の周縁と接している付近のロゴの部位側が側方を向いているのに対して、当該絵柄における湾曲状の部位側では前方を向くこととなるため、立体的な絵柄が不自然に見えてしまい、絵柄と膨出しているロゴの部位とによる立体的な装飾効果が低下してしまう問題がある。

【3225】

これに対して、本実施形態では、主絵柄部3985aの周縁部（主絵柄部3985aと白色の副絵柄部3985b（余白部3986）との境界）を、膨出しているロゴの部位側に位置させているため、主絵柄部3985aの周縁部が湾曲状の部位により前方を向くことはない。これにより、ロゴの絵柄（主絵柄部3985a）が不自然に見えることはなく、主絵柄部3985aと立体的に膨出しているロゴの部位とによる装飾効果を確実に発揮させることができる。

10

【3226】

本実施形態の装飾体3966の一部は、図示しない透明フィルムの表面に加飾体3980を設けたものを、フィルムインサート成形やインモールド成形により形成したものである。詳述すると、例えば、フィルムインサート成形では、透明フィルムの表面に加飾体3980を設けた加飾フィルムを、圧空成型や真空成型により第一装飾体3967の前壁部3967a及び第一周壁部3967bと同じ形状に形成したもの（加飾体3980）を、射出成型型の内部にセットした状態で第一装飾体3967を射出成型することで、第一装飾体3967と加飾体3980とが一体となったものを成形する。一方、インモールド成形では、透明フィルムの表面に加飾体3980を設けた加飾フィルムを、射出成型型に挟み込み、当該加飾フィルムを可動側の金型に吸引すると共に、固定側から溶融樹脂を射出して、加飾フィルム（加飾体3980）の立体成形と第一装飾体3967の成形とを同時に実施して、第一装飾体3967と加飾体3980とが一体となったものを成形する。

20

【3227】

装飾ユニット3960Eのユニットベース3991は、外周が第二装飾体3968の第二周壁部3968bの後端の外周と一致するように形成されており、前方へ開放された箱状に形成されている。ユニットベース3991は、第二装飾体3968を後方から閉鎖するように、第二装飾体3968における装飾基板3998よりも後方へ突出しているボス部3968cに取付けられる。このユニットベース3991は、無色透明の合成樹脂により形成されている。

30

【3228】

装飾基板3998は、図示するように、前面に複数のLED3998aが実装されている。装飾基板3998は、表面に、白色のソルダーレジスト（保護材）がコーティングされている。この白色のソルダーレジストにより、LED3998aや前方等からの光を反射させることができ、装飾基板3998の前面の全体を明るくすることで、装飾体3966をより明るく発光装飾させることができる。また、装飾基板3998のLED3998aは、フルカラーLEDである。装飾基板3998は、前後に設けられている第二装飾体3968とユニットベース3991とで形成されている空間内に設けられている。

【3229】

また、装飾基板3998は、実装されるLED3998a等の電子部品や他の装飾基板との混同を避けるための文字や記号が、明度や彩度の高い色（例えば、黄色）のインクを用いてスクリーン印刷やシルク印刷等により施されている。また、装飾基板3998は、LEDドライバや抵抗器のような色の濃い（例えば、黒色）の電子部品やコネクタが、後面に実装されている。これにより、装飾体3966（立体部3966a）を通して、文字や記号、電子部品、等を目立ち難くすることができ、装飾体3966（装飾ユニット3960E）による装飾効果を確実に発揮させることができる。

40

【3230】

本実施形態の装飾ユニット3960Eによれば、上記の装飾ユニット3960A等と同様の作用効果を奏することができる。詳述すると、装飾ユニット3960Eによれば、装飾体3966の立体的に形成されている立体部3966aが、加飾体3980の加飾部3

50

980aにより所定の絵柄が施されているため、絵柄により立体部3966aの見栄えを良くすることができ、遊技者の関心を強く引付けることができると共に、パチンコ機1やスロットマシン9のような遊技機の見栄えを良くすることができ、遊技者に対する訴求力の高い遊技機を提供することができる。

【3231】

この際に、所定の絵柄からなる加飾部3980a（絵柄部3985）を立体部3966aの周縁よりも内側に設けて、絵柄部3985の周縁と立体部3966aの周縁との立体部3966a側に余白部3986を設けている。つまり、図321（c）において模式的に示すように、立体部3966aの周縁に設けられている余白部3986よりも内側に所定の絵柄からなる絵柄部3985を設けているため、余白部3986の存在によって所定の絵柄が立体部3966aからはみだして見えることはなく、立体部3966aと絵柄部3985（加飾部3980a）とによる装飾を遊技者に対して違和感なく見せることができ、装飾体3966（装飾ユニット3960E）の見栄えを良くして装飾効果を確実に発揮させることができると共に、遊技者に装飾ユニット3960Eによる装飾を楽しませることができ、遊技者の興趣の低下を抑制させることができる。

10

【3232】

また、装飾ユニット3960Eによれば、装飾体3966の立体部3966aにおける第一装飾体3967の前壁部3967aから後方へボス部3967cを突出させていると共に、立体部3966aの前面に設けられている加飾部3980の加飾部3980a（絵柄部3985）における色の濃い部位の後方からボス部3967cを後方へ突出させているため、着色された加飾部3980aにより前方からボス部3967cを隠して見え難くすることができる。また、加飾部3980a（絵柄部3985）によりボス部3967cが前方から透けて見えることを低減させることができるため、前方からボス部3967cが見えることによる見栄えの悪化を回避させることができ、色彩により加飾された立体的な装飾体3966（装飾ユニット3960E）の見栄えを良くして遊技者の興趣の低下を抑制させることができる。

20

【3233】

また、装飾ユニット3960Eによれば、装飾体3966を取付けるためのボス部3967c及びボス部3968cを設けているため、装飾体3966を取付けるために立体部3966aの周縁から平板状に延出するフランジ部を設ける必要がない。これにより、装飾体3966（立体部3966a）の周縁を自由端としてフリーな状態とすることが可能となるため、他の装飾体や装飾等に対して装飾体3966の独立性を高めて目立たせることができ、装飾体3966（加飾部3980a）による装飾効果を十二分に発揮させ易くすることができる。

30

【3234】

更に、装飾ユニット3960Eによれば、立体部3966aの周縁に設けられている余白部3986の一部（第二周壁部3968b）を透明として、加飾部3980aの光透過度よりも高くしているため、装飾基板3998に実装されているLED3998aを発光させると、加飾部3980aよりも余白部3986を明るく発光させることができ、加飾部3980a（絵柄部3985）の周縁が明るく光る発光演出を遊技者に見せることができると共に、加飾部3980aを囲んでいる周縁（余白部3986）が光ることによってその内側の加飾部3980aの絵柄部3985の絵柄を目立たせることができ、遊技者の関心を強く引付けさせて興趣の低下を抑制させることができる。

40

【3235】

また、装飾ユニット3960Eによれば、余白部3986を透明にしているため、立体部3966aの周縁に設けられている透明な余白部3986により加飾部3980a（絵柄部3985）が宙に浮いているように見せることができ、浮遊感のある装飾体3966により遊技者の関心を強く引き付けさせることができる。この際に、装飾ユニット3960Eでは、第一装飾体3967の後に設けられている第二装飾体3968の第二周壁部3968bにより透明な余白部3986を後方へ更に延長させているため、加飾部3980

50

a (絵柄部 3 9 8 5) の浮遊感を更に増加させることができ、遊技者に強いインパクトを与えることが可能な訴求力の高い装飾体 3 9 6 6 (装飾ユニット 3 9 6 0 E) を提供することができる。

【 3 2 3 6 】

また、装飾ユニット 3 9 6 0 E によれば、余白部 3 9 8 6 の一部である第二周壁部 3 9 6 8 b に凹凸状のレンズ 3 9 6 8 e を設けているため、当該レンズ 3 9 6 8 e により後方からの光を乱屈折させたり前方からの光を乱反射させたりすることができ、余白部 3 9 8 6 を明るく見せることができる。また、余白部 3 9 8 6 (第二周壁部 3 9 6 8 b) にレンズ 3 9 6 8 e を設けているため、余白部 3 9 8 6 における透明な部位を通して内部に設けられている装飾基板 3 9 9 8 が明確に見えてしまうことを回避させることができ、装飾体 3 9 6 6 (装飾ユニット 3 9 6 0 E) の見栄えを良くして遊技者の興趣の低下を抑制させることができる。

10

【 3 2 3 7 】

また、装飾ユニット 3 9 6 0 E によれば、装飾体 3 9 6 6 における立体部 3 9 6 6 a の裏面側を、周縁よりも凹ませているため、装飾体 3 9 6 6 (装飾ユニット 3 9 6 0 E) を軽くすることができる。これにより、装飾ユニット 3 9 6 0 E が取付けられる部材の強度・剛性を高める必要がなく、強度・剛性の低い部材に取付けることができ、パチンコ機 1 等の遊技機にかかるコストの増加を抑制させることができると共に、装飾ユニット 3 9 6 0 E を遊技機内の所望の位置に設け易くすることができ、装飾ユニット 3 9 6 0 E による装飾効果をより発揮させ易くすることができる。

20

【 3 2 3 8 】

更に、本実施形態の装飾ユニット 3 9 6 0 E によれば、加飾体 3 9 8 0 の加飾部 3 9 8 0 a (絵柄部 3 9 8 5) を装飾体 3 9 6 6 の立体部 3 9 6 6 a の周縁よりも内側の領域に設けるようにしているため、装飾体 3 9 6 6 (第一装飾体 3 9 6 7) と加飾体 3 9 8 0 とをフィルムインサート成形やインモールド成形により一体成形する際に、何らかの理由により第一装飾体 3 9 6 7 に対して加飾体 3 9 8 0 の位置がズレていても、当該ズレが絵柄部 3 9 8 5 の周縁から立体部 3 9 6 6 a (第一周壁部 3 9 6 7 b) の周縁までの距離 (余白部 3 9 8 6 の一部) の範囲内であれば、絵柄部 3 9 8 5 の一部が第一周壁部 3 9 6 7 b よりも外側へはみだすことはない。従って、装飾体 3 9 6 6 を精密に製造する必要はなく、ラフに製造することが可能となるため、歩留まりが良くなる。従って、装飾体 3 9 6 6 の製造にかかるコストを低減させることができ、上述した作用効果を奏するパチンコ機 1 等の遊技機を低コストで提供することができる。

30

【 3 2 3 9 】

また、本実施形態の装飾ユニット 3 9 6 0 E によれば、装飾基板 3 9 9 8 を装飾体 3 9 6 6 とユニットベース 3 9 9 1 との間に設けており、ユニットベース 3 9 9 1 により装飾基板 3 9 9 8 の後側を覆っているため、ユニットベース 3 9 9 1 によって後方の部材の装飾基板 3 9 9 8 への接触を阻止することができ、装飾基板 3 9 9 8 を保護することができる。

【 3 2 4 0 】

更に、本実施形態の装飾ユニット 3 9 6 0 E によれば、立体部 3 9 6 6 a を、少なくとも加飾部 3 9 8 0 a の部位を有する第一装飾体 3 9 6 7 と、加飾部 3 9 8 0 a よりも外側の部位を有する第二装飾体 3 9 6 8 とで分割可能にしているため、装飾ユニット 3 9 6 0 E を製造する際に、立体部 3 9 6 6 a における加飾部 3 9 8 0 a が設けられる第一装飾体 3 9 6 7 を、加飾部 3 9 8 0 a の面積に対して必要最低限の面積を有するものとして設けることができる。従って、第一装飾体 3 9 6 7 に加飾部 3 9 8 0 a を設ける際に使用するフィルムの面積を、立体部 3 9 6 6 a 全体の面積 (第一装飾体 3 9 6 7 と第二装飾体 3 9 6 8 とを合わせた面積) よりも小さくすることが可能となるため、フィルムが無駄に使用されてしまうことを低減させることができ、コストの増加を抑制させることができる。また、立体部 3 9 6 6 a を、加飾部 3 9 8 0 a よりも外側の部位で分割可能としているため、立体部 3 9 6 6 a の面積に対して加飾部 3 9 8 0 a の面積が小さい装飾ユニット 3 9 6 0 E を

40

50

提供し易くすることができる。

【3241】

また、本実施形態の装飾ユニット3960Eによれば、立体部3966aを、加飾部3980aを有する第一装飾体3967と加飾部3980aを有しない第二装飾体3968とに分割可能としていることから、加飾部3980aが設けられていない第二装飾体3968により、加飾部3980aをより前方へ位置させることが可能となるため、加飾部3980aの絵柄等をより目立たせることができ、装飾ユニット3960E（加飾部3980a）による装飾効果を十二分に発揮させ易くすることができる。

【3242】

また、本実施形態の装飾ユニット3960Eによれば、立体的に膨出している立体部3966aにおいて、加飾部3980aを有する第一装飾体3967と加飾部3980aを有しない第二装飾体3968とに分割可能としていることから、第一装飾体3967と第二装飾体3968とを加飾部3980aと余白部3986との境界の部位で分割すると、立体部3966aにおける分割線を認識させ辛くすることができる。これにより、立体部3966aが第一装飾体3967と第二装飾体3968とにより構成されているにも関わらず、一つに一体成形された立体部3966aのように見せることができ、立体部3966aの形状による見栄えを良くすることができる。

10

【3243】

更に、本実施形態の装飾ユニット3960Eによれば、加飾部3980aよりも余白部3986の光透過度を高くするために余白部3986を透明にしているため、立体部3966aの周縁に設けられている透明な余白部3986により加飾部3980aが宙に浮いているように見せることができ、浮遊感のある装飾ユニット3980E等により遊技者の関心を強く引き付けさせることができる。そして、本実施形態の装飾ユニット3960Eでは、第二装飾体3968における立体部3966aの一部を構成している部位（余白部3986）を透明としているため、加飾部3980aの浮遊感を更に増加させることができ、遊技者に強いインパクトを与えることが可能な訴求力の高い装飾ユニット3960Eを提供することができる。

20

【3244】

なお、上記の実施形態では、立体部3966aの周縁に環状に設けられている余白部3986の内側（立体部3966aの中央に近い側）の端縁を、第一装飾体3967の第一周壁部3967bの周縁よりも内側（前壁部3967a側）の位置としたものを示したが、これに限定するものではなく、余白部3986の内側の端縁を第一装飾体3967における第一周壁部3967bの周縁（後端縁、つまり、第一周壁部3967bと第二周壁部3968bとの境界）と一致していても良いし、余白部3986の内側の端縁を第二装飾体3968における第二周壁部3968bの前端縁よりも後端縁側の位置としても良い。

30

【3245】

また、上記の実施形態では、立体部3966aが前後方向へ二つに分割可能なものを示したが、これに限定するものではなく、前後方向へ三つ以上に分割可能なものとしても良いし、上下方向や左右方向へ分割可能なものとしても良い。

【3246】

更に、上記の実施形態では、第一装飾体3967を乳白色の合成樹脂により形成したものを示したが、これに限定するものではなく、第一装飾体3967を無色透明やその他の色の合成樹脂により形成しても良い。

40

【3247】

また、上記の実施形態では、第一装飾体3967のボス部3967bや第二装飾体3968のボス部3968cを、第一装飾体3967や第二装飾体3968を射出成形する際に一体に形成するものを示したが、これに限定するものではなく、第一装飾体3967や第二装飾体3968の立体部の後面にボス部を接着や溶着により設けるようにしても良い。ボス部を接着や溶着により設ける場合、第一装飾体3967や第二装飾体3968の立体部を圧空成形や真空成形により形成したのもとしても良い。

50

【 3 2 4 8 】

また、上記の実施形態では、装飾体 3 9 6 6 の一部（第一装飾体 3 9 6 7）をフィルムインサート成形やインモールド成形により形成したものを示したが、これに限定するものではなく、第一装飾体 3 9 6 7 を射出成形した後に、立体部 3 9 6 6 a にインクジェット印刷により加飾体 3 9 8 0（加飾部 3 9 8 0 a、後サポート部 3 9 8 0 b、及び前サポート部 3 9 8 0 c）を施して第一装飾体 3 9 6 7 を形成するようにしても良い。

【 3 2 4 9 】

[3 5 - 6 . 第六実施形態の装飾ユニット]

次に、第六実施形態の装飾ユニット 3 9 6 0 F について、主に図 3 2 3 (c) を参照して説明する。装飾ユニット 3 9 6 0 F は、前方へ膨出して所定の立体形状に形成されている装飾体 3 9 7 2 と、装飾体 3 9 7 2 を発光装飾させるための複数の LED 3 9 9 9 a が実装されている装飾基板 3 9 9 9 と、装飾体 3 9 7 2 と装飾基板 3 9 9 9 との間に設けられている装飾シート 3 9 8 1 と、を備えている。装飾体 3 9 7 2 は、表面が立体的な所定形状に形成されている装飾体本体 3 9 7 3 と、装飾体本体 3 9 7 3 の表面に設けられており色彩を有する加飾体 3 9 8 0 と、を有している。本実施形態の加飾体 3 9 8 0 は、金属光沢を有している。

10

【 3 2 5 0 】

装飾体 3 9 7 2 の装飾体本体 3 9 7 3 は、平板状の前壁部 3 9 7 3 a と、前壁部 3 9 7 3 a から所定の形状で前方へ膨出している膨出部 3 9 7 3 b と、前壁部 3 9 7 3 a の周縁から後方へ延出している周壁部 3 9 7 3 c と、膨出部 3 9 7 3 b の後面から後方へ突出しているボス部 3 9 7 3 d と、を有している。装飾体本体 3 9 7 3 は、前壁部 3 9 7 3 a の前面に刻設されており所定の図柄や模様からなる刻設部 3 9 7 3 e と、前壁部 3 9 7 3 a の前面に設けられており膨出部 3 9 7 3 b や刻設部 3 9 7 3 e よりも凹凸が小さいシボ部 3 9 7 3 f と、を更に有している。

20

【 3 2 5 1 】

装飾体 3 9 7 2 の加飾体 3 9 8 0 は、装飾体本体 3 9 7 3 の表面における膨出部 3 9 7 3 b の前面に設けられており、膨出部 3 9 7 3 b の側面には設けられていない。加飾体 3 9 8 0 は、色彩としての金属光沢を有する層状の加飾部 3 9 8 0 a と、加飾部 3 9 8 0 a と装飾体本体 3 9 7 3 の膨出部 3 9 7 3 b との間に設けられている層状の後サポート部 3 9 8 0 b と、を有している。

30

【 3 2 5 2 】

装飾体 3 9 7 2 の装飾体本体 3 9 7 3 は、無色透明な合成樹脂により形成されている。装飾体本体 3 9 7 3 は、前壁部 3 9 7 3 a に対して一段前方へ突出するように膨出部 3 9 7 3 b が形成されており、その膨出部 3 9 7 3 b の外周（周縁）がロゴやキャラクタ等の所定の形状に形成されている。装飾体本体 3 9 7 3 は、略全体が一定の厚さに形成されている。

【 3 2 5 3 】

装飾体本体 3 9 7 3 の周壁部 3 9 7 3 c には、図示は省略するが、半円弧状の一定の断面形状で前後方向へ延出していると共に周方向へ複数列設されている凹凸状のレンズ 3 9 7 3 g が設けられている。これらレンズ 3 9 7 3 g により、周壁部 3 9 7 3 c を通して装飾体本体 3 9 7 3 の内側を見え難くすることができると共に、装飾基板 3 9 9 9 の後面に実装されている LED 3 9 9 9 a からの光を拡散させて、周壁部 3 9 7 3 c を明るく発光させることができる。

40

【 3 2 5 4 】

装飾体本体 3 9 7 3 のボス部 3 9 7 3 d は、膨出部 3 9 7 3 b の中央付近から円柱状に後方へ突出しており、後端が周壁部 3 9 7 3 c の後端よりも前方に位置するように設けられている。ボス部 3 9 7 3 d は、複数設けられており、装飾基板 3 9 9 9 を取付けるためのものと、装飾体本体 3 9 7 3（装飾ユニット 3 9 6 0 F）を他の部材に取付けるためのものがある。ボス部 3 9 7 3 d には、装飾基板 3 9 9 9 や他の部材に取付けるための取付ビスがねじ込まれる。

50

【 3 2 5 5 】

加飾体 3 9 8 0 は、装飾体本体 3 9 7 3 における膨出部 3 9 7 3 b の前面に設けられている。加飾体 3 9 8 0 の加飾部 3 9 8 0 a は、金属光沢を有している。加飾部 3 9 8 0 a は、外周が口ゴ等の所定形状に形成されている膨出部 3 9 7 3 b の前面と同じ形状に形成されており、絵柄部 3 9 8 5 を形成している。本実施形態では、加飾体 3 9 8 0 が、箔押しやホットスタンピング（ホットスタンプ）により形成されている。なお、加飾体 3 9 8 0（加飾部 3 9 8 0 a）は、蒸着によって形成しても良いし、メッキ槽へ浸漬させることで形成しても良い。

【 3 2 5 6 】

加飾体 3 9 8 0 の加飾部 3 9 8 0 a（絵柄部 3 9 8 5）は、金属光沢を有していることから、光の透過度が低くなっている。従って、前面に加飾体 3 9 8 0 が設けられている膨出部 3 9 7 3 b の後面から突出しているボス部 3 9 7 3 d を、加飾体 3 9 8 0 を通して前方から見え難くすることができる。換言すると、ボス部 3 9 7 3 d が、加飾体 3 9 8 0（絵柄部 3 9 8 5）の光透過度の低い部位の後方に設けられている。

10

【 3 2 5 7 】

加飾体 3 9 8 0 の後サポート部 3 9 8 0 b は、加飾部 3 9 8 0 a の発色を良くすると共に、加飾部 3 9 8 0 a と膨出部 3 9 7 3 b との接着性を高めるためのものである。この後サポート部 3 9 8 0 b は、白色である。これにより、後方に設けられている装飾基板 3 9 9 9 の LED 3 9 9 9 a からの光を装飾基板 3 9 9 9 側へ反射させることができ、装飾体本体 3 9 7 3 の内部を明るくできると共に、加飾部 3 9 8 0 a（絵柄部 3 9 8 5）よりもその周囲を明るく見せることができる。後サポート部 3 9 8 0 b は、スクリーン印刷やインクジェット印刷等により形成されている。

20

【 3 2 5 8 】

なお、後サポート部 3 9 8 0 b の周縁は、絵柄部 3 9 8 5（加飾部 3 9 8 0 a）の周縁と一致していても良いし、絵柄部 3 9 8 5 の周縁よりも外側（膨出部 3 9 7 3 b の周縁に近づく側）であっても良いし、絵柄部 3 9 8 5 の周縁よりも内側（膨出部 3 9 7 3 b の周縁から遠ざかる側、つまり、膨出部 3 9 7 3 b の中央へ近づく側）であっても良い。

【 3 2 5 9 】

加飾体 3 9 8 0 は、加飾部 3 9 8 0 a と後サポート部 3 9 8 0 b とが一緒になっているものを装飾体本体 3 9 7 3 の膨出部 3 9 7 3 b に設けるようにしても良いし、装飾体本体 3 9 7 3 の膨出部 3 9 7 3 b に後サポート部 3 9 8 0 b を設けてから加飾部 3 9 8 0 a を設けるようにしても良い。また、加飾体 3 9 8 0 には、加飾部 3 9 8 0 a の前面にフィルム状の透明な前サポート部を設けても良い。

30

【 3 2 6 0 】

本実施形態の装飾体 3 9 7 2 は、加飾部（絵柄部 3 9 8 5）の周縁が、前壁部 3 9 7 3 a から立体的に膨出している膨出部 3 9 7 3 b の周縁（前壁部 3 9 7 3 a と膨出部 3 9 7 3 b との境）から内側（膨出部 3 9 7 3 b の前面の周縁）に位置しており、膨出部 3 9 7 3 b における絵柄部 3 9 8 5 の周縁と膨出部 3 9 7 3 b の周縁との間（膨出部 3 9 7 3 b の側面）は絵柄部 3 9 8 5 の無い透明なままの状態となっている。つまり、膨出部 3 9 7 3 b は、絵柄部 3 9 8 5 よりも一回り広い範囲の部位が膨出している。換言すると、膨出部 3 9 7 3 b よりも絵柄部 3 9 8 5 が小さく形成されている。絵柄部 3 9 8 5 の面積は、膨出部 3 9 7 3 b の面積よりも狭い。

40

【 3 2 6 1 】

装飾体 3 9 7 2 では、絵柄部 3 9 8 5 の周縁と膨出部 3 9 7 3 b の周縁との間の膨出部 3 9 7 3 b 側に、絵柄部 3 9 8 5 が設けられていない余白部 3 9 8 6 が設けられている。この余白部 3 9 8 6 は、膨出部 3 9 7 3 b の周縁に沿うように側面の略全周に亘って環状に設けられている。従って、環状の余白部 3 9 8 6 よりも内側に絵柄部 3 9 8 5 が設けられている。また、この装飾体 3 9 7 2 では、装飾体本体 3 9 7 3 の周壁部 3 9 7 3 c の後端を基準にすると、全体が前方へ膨出していることから、余白部 3 9 8 6 には膨出部 3 9 7 3 b の周縁付近（側面）に加えて、前壁部 3 9 7 3 a 及び周壁部 3 9 7 3 c が含まれて

50

いるとも言える。

【3262】

上記構成の利点を詳述すると、所定のロゴの絵柄（絵柄部3985）の周縁部が、膨出部3973bの周縁から外方の前壁部3973a側へ延出していると、絵柄における膨出部3973bの周縁と接している付近の膨出部3973bの側面では側方を向いているのに対して、当該絵柄における前壁部3973a側では前方を向くこととなるため、立体的な絵柄が不自然に見えてしまい、絵柄と膨出部3973bとによる立体的な装飾効果が低下してしまう問題がある。これに対して、本実施形態では、絵柄部3985の周縁を、膨出部3973b側（膨出部3973bの前面の周縁）に位置させているため、絵柄部3985の周縁部分が前壁部3973aより前方を向くことはない。これにより、ロゴの絵柄（絵柄部3985）が不自然に見えることはなく、絵柄部3985と立体的な膨出部3973bとによる装飾効果を確実に発揮させることができる。

10

【3263】

装飾基板3999は、装飾体本体3973における複数のボス部3973dの一部の後端に取付けられている。装飾基板3999は、取付けられている状態で、装飾体本体3973よりも後方へ突出していない。つまり、装飾基板3999は、装飾体本体3973の内部に取付けられている。装飾基板3999は、表面に、白色のソルダーレジスト（保護材）がコーティングされている。この白色のソルダーレジストにより、LED3999aや前方から等の光を反射させることができ、装飾基板3999の前面全体を明るくすることで、装飾体3972をより明るく発光装飾させることができる。また、装飾基板3999のLED3999aは、フルカラーLEDである。

20

【3264】

また、装飾基板3999は、実装されるLED3999a等の電子部品や他の装飾基板との混同を避けるための文字や記号が、明度や彩度の高い色（例えば、黄色）のインクを用いてスクリーン印刷やシルク印刷等により施されている。また、装飾基板3999は、LEDドライバや抵抗器のような色の濃い（例えば、黒色）の電子部品やコネクタが、後面に実装されている。これにより、装飾体3972を通して、文字や記号、電子部品、等を目立ち難くすることができ、装飾体3972（装飾ユニット3960F）による装飾効果を確実に発揮させることができる。

【3265】

装飾シート3981は、図示は省略するが、硬質シート状の透明な前サポート部と、前サポート部の後面に施されており色彩を有する加飾部と、加飾部の後側に設けられている後サポート部と、を備えている。従って、この装飾シート3981は、上述した装飾ユニット3960A等の加飾体3980と同じような構成である。装飾シート3981の加飾部及び後サポート部は、スクリーン印刷やインクジェット印刷等により形成されている。

30

【3266】

装飾シート3981の加飾部は、装飾体本体3973の前面において膨出部3973bや刻設部3973eにより立体的に形成されている装飾と対応するような色彩を有する絵柄が施されている。この加飾部は、膨出部3973bの後方の部位が透明に形成されている。装飾シート3981の後サポート部は、光透の透過の度合いを調整する機能を有している。本実施形態における装飾シート3981の後サポート部は、加飾部における透明な部位が白色であると共に、その他の部位が黒色であり、膨出部3973bと対応している部位の光透過度が高くなっている。

40

【3267】

これにより、後方に設けられている装飾基板3999の複数のLED3999aを発光させると、装飾シート3981を通して装飾体本体3973における膨出部3973bの部位に後方から強く光を照射させることができる。そして、膨出部3973bの前面には光透過度の低い金属光沢を有する加飾部3980a（絵柄部3985）が設けられているため、後方から膨出部3973bへ照射された光は、絵柄部3985よりも外周の透明な余白部3986から前方へ照射されることとなり、絵柄部3985の周縁を明るく発光装

50

飾させることができる。

【3268】

本実施形態の装飾ユニット3960Fによれば、上記の装飾ユニット3960A等と同様の作用効果を奏することができる。詳述すると、装飾ユニット3960Fによれば、装飾体3972の立体的に形成されている装飾体本体3973の膨出部3973bが、加飾部3980の加飾部3980aにより所定の絵柄が施されているため、絵柄により膨出部3973bの見栄えを良くすることができ、遊技者の関心を強く引付けることができると共に、パチンコ機1やスロットマシン9のような遊技機の見栄えを良くすることができ、遊技者に対する訴求力の高い遊技機を提供することができる。

【3269】

この際に、所定の絵柄からなる加飾部3980a（絵柄部3985）を膨出部3973bの周縁よりも内側に設けて、絵柄部3985の周縁と膨出部3973bの周縁との膨出部3973b側に余白部3986を設けている。つまり、図321（c）において模式的に示すように、膨出部3973bの周縁（膨出部3973bの側面）に設けられている余白部3986よりも内側に所定の絵柄からなる絵柄部3985を設けているため、余白部3986の存在によって所定の絵柄が膨出部3973bからはみだして見えることはなく、膨出部3973bと絵柄部3985（加飾部3980a）とによる装飾を遊技者に対して違和感なく見せることができ、装飾体3966（装飾ユニット3960F）の見栄えを良くして装飾効果を確実に発揮させることができると共に、遊技者に装飾ユニット3960Fによる装飾を楽しませることができ、遊技者の興趣の低下を抑制させることができる。

【3270】

また、装飾ユニット3960Fによれば、装飾体3972の装飾体本体3973における前面に光透過度の低い加飾部3980aが設けられている膨出部3973bから後方へボス部3973dを突出させているため、着色された加飾部3980aにより前方からボス部3973dを隠して見え難くすることができる。また、加飾部3980a（絵柄部3985）によりボス部3973dが前方から透けて見えることを低減させることができるため、前方からボス部3973dが見えることによる見栄えの悪化を回避させることができ、色彩により加飾された立体的な装飾体3966（装飾ユニット3960F）の見栄えを良くして遊技者の興趣の低下を抑制させることができる。

【3271】

また、装飾ユニット3960Fによれば、装飾体3972を取付けるためのボス部3973dを設けているため、装飾体3972を取付けるために装飾体本体3973の周縁から平板状に延出するフランジ部を設ける必要がない。これにより、装飾体3972（装飾体本体3973）の周縁を自由端としてフリーな状態とすることが可能となるため、他の装飾体や装飾等に対して装飾体3972の独立性を高めて目立たせることができ、装飾体3972（加飾部3980a）による装飾効果を十二分に発揮させ易くすることができる。

【3272】

更に、装飾ユニット3960Fによれば、膨出部3973bの周縁に設けられている余白部3986を透明として、加飾部3980aの光透過度よりも高くしているため、装飾基板3999に実装されているLED3999aを発光させると、加飾部3980aよりも余白部3986を明るく発光させることができ、加飾部3980a（絵柄部3985）の周縁が明るく光る発光演出を遊技者に見せることができると共に、加飾部3980aを囲んでいる周縁（余白部3986）が光ることによってその内側の加飾部3980aの絵柄部3985の絵柄（ロゴ）を目立たせることができ、遊技者の関心を強く引付けさせて興趣の低下を抑制させることができる。

【3273】

また、装飾ユニット3960Fによれば、余白部3986を透明にしているため、膨出部3973bの周縁に設けられている透明な余白部3986により加飾部3980a（絵柄部3985）が宙に浮いているように見せることができ、浮遊感のある装飾体3972により遊技者の関心を強く引き付けさせることができる。

10

20

30

40

50

【3274】

また、装飾ユニット3960Fによれば、余白部3986の一部である装飾体本体3973の周壁部3973cに凹凸状のレンズ3973gを設けているため、当該レンズ3973gにより後方からの光を乱屈折させたり前方からの光を乱反射させたりすることができる。また、余白部3986としての周壁部3973cにレンズ3973gを設けていると共に、前壁部3973aの後方に絵柄が施されている装飾シート3981を設けているため、余白部3986における透明な部位を通して内部に設けられている装飾基板3999が明確に見えてしまうことを回避させることができ、装飾体3972（装飾ユニット3960F）の見栄えを良くして遊技者の興趣の低下を抑制させることができる。

10

【3275】

また、装飾ユニット3960Fによれば、装飾体3972における装飾体本体3973の裏面側を、周縁（周壁部3973cの後端縁）よりも凹ませているため、装飾体3972（装飾ユニット3960F）を軽くすることができる。これにより、装飾ユニット3960Fが取付けられる部材の強度・剛性を高める必要がなく、強度・剛性の低い部材に取付けることができ、パチンコ機1等の遊技機にかかるコストの増加を抑制させることができると共に、装飾ユニット3960Fを遊技機内の所望の位置に設け易くすることができる。装飾ユニット3960Fによる装飾効果をより発揮させ易くすることができる。

【3276】

更に、本実施形態の装飾ユニット3960Fによれば、加飾体3980の金属光沢を有する加飾部3980a（絵柄部3985）を装飾体3972における装飾体本体3973の膨出部3973bの周縁よりも内側の領域に設けるようにしているため、箔押しやホットスタンピングにより膨出部3973bに設ける際に、何らかの理由により膨出部3973bに対して加飾体3980の位置がズレていても、当該ズレが絵柄部3985の周縁から膨出部3973bの周縁までの距離（余白部3986の一部）の範囲内であれば、絵柄部3985の一部が膨出部3973bよりも外側へはみだすことはない。従って、装飾体3972を精密に製造する必要はなく、ラフに製造することが可能となるため、歩留まりが良くなる。従って、装飾体3972の製造にかかるコストを低減させることができ、上述した作用効果を奏するパチンコ機1等の遊技機を低コストで提供することができる。

20

【3277】

また、本実施形態の装飾ユニット3960Fによれば、前壁部3973aにおける膨出部3973b（加飾部3980a）よりも外側の部位に、所定の模様等からなる刻設部3973eや、微細な凹凸からなるシボ部3973fを設けているため、刻設部3973eやシボ部3973fによっても装飾性を高めることができる。

30

【3278】

ところで、本実施形態の装飾ユニット3960Fの装飾シート3981は、上述した装飾ユニット3960A等の加飾体3980と同様の構成としており、立体部としての装飾体本体3973における前壁部3973aの後面に設けている。従って、装飾シート3981（加飾部、絵柄部）の周縁が、立体部としての装飾体本体3973の周縁（周壁部3973cの後端の周縁）よりも内側（前壁部3973a側）に位置しており、装飾シート3981の周縁と装飾体本体3973の周縁との間（周壁部3973c）は絵柄部の無い透明なままの状態となっている。つまり、立体部（装飾体本体3973）は、絵柄部（装飾シート3981）よりも一回り広い範囲の部位が膨出している。換言すると、装飾体本体3973よりも絵柄部が小さく形成されている。絵柄部の面積は、立体部としての装飾体本体3973の面積よりも狭い。

40

【3279】

従って、装飾シート3981を上述した装飾ユニット3960A等の加飾体3980（絵柄部3985）とすると、絵柄部3985（装飾シート3981）の周縁と装飾体本体3973（立体部）の周縁との間の装飾体本体3973側に、絵柄部3985が設けられていない余白部3986（周壁部3973c）が設けられていることとなる。この余白部

50

3986は、装飾体本体3973の周縁に沿うように略全周に亘って環状に設けられている。従って、環状の余白部3986よりも内側に絵柄部3985（装飾シート3981）が設けられている。

【3280】

このようなことから、所定の絵柄（装飾シート3981）の周縁部分が、立体部としての装飾体本体3973の周縁から外方へ位置した場合、絵柄の一部が途切れることで立体的な絵柄が不自然に見えてしまい、絵柄と装飾体本体3973とによる立体的な装飾効果が低下してしまう問題がある。これに対して、本実施形態では、所定の絵柄（装飾シート3981）の周縁を、環状の周壁部3973cの内周形状よりも小さくして立体部としての前壁部3973aの外周縁よりも内側（余白部3986よりも内側）に位置させているため、装飾シート3981の絵柄部の絵柄の周縁部（一部）が途切れることはない。これにより、所定の絵柄（装飾シート3981の絵柄）が不自然に見えることはなく、装飾シート3981の絵柄と立体的な装飾体本体3973とによる装飾効果を確実に発揮させることができる。

10

【3281】

なお、本実施形態では、箔押しやホットスタンピングにより加飾体3980を設けるものを示したが、これに限定するものではなく、装飾ユニット3960A等の加飾体3980と同様に、フィルムインサート成形やインモールド成形により加飾体3980を設けるようにしても良いし、装飾体本体3973の膨出部3973aの前面にインクジェット印刷により加飾体3980を設けるようにしても良い。

20

【3282】

また、上記の実施形態では、装飾体本体3973のボス部3973dを、装飾体本体3973を射出成形する際に一体に形成するものを示したが、これに限定するものではなく、膨出部3973bの後面にボス部を接着や溶着により設けるようにしても良い。ボス部を接着や溶着により設ける場合、前壁部3973aや膨出部3973b等を圧空成形や真空成形により形成したものととしても良い。

【3283】

[36. 本発明と実施形態との関係]

本実施形態におけるパチンコ機1及びスロットマシン9は本発明の遊技機に、本実施形態における装飾ユニット3960A及び装飾ユニット3960Bの装飾体3961、装飾ユニット3960Dの装飾体3965、装飾ユニット3960Eの装飾体3966、及び装飾ユニット3960Fの装飾体3972は本発明の装飾体に、本実施形態の装飾ユニット3960A及び装飾ユニット3960Bにおける装飾体本体3970の立体部3970a、装飾ユニット3960Dにおける装飾体本体3971の立体部3971a、装飾ユニット3960Eにおける装飾体3966の立体部3966a、及び装飾ユニット3960Fにおける装飾体本体3973の膨出部3973bや装飾体本体3973は本発明の立体部に、夫々相当している。

30

【3284】

また、本実施形態における装飾ユニット3960A、装飾ユニット3960B、装飾ユニット3960D、装飾ユニット3960E、及び装飾ユニット3960Fの加飾体3980の加飾部3980a及び装飾シート3981の加飾部は本発明の加飾部に、本実施形態における装飾ユニット3960A、装飾ユニット3960B、装飾ユニット3960D、装飾ユニット3960E、及び装飾ユニット3960Fの余白部3986は本発明の余白部に、夫々相当している。

40

【3285】

更に、本実施形態における装飾ユニット3960A及び装飾ユニット3960Bのボス部3970b、装飾ユニット3960Dのボス部3971b、装飾ユニット3960Eのボス部3967c及びボス部3968c、及び装飾ユニット3960Fのボス部3973dは本発明のボス部に、本実施形態における装飾ユニット3960Dのレンズ3971e、装飾ユニット3960Eのレンズ3968e、及び装飾ユニット3960Fのレンズ3

50

973gは本発明のレンズに、夫々相当している。

【3286】

[LEDが実装される装飾基板の反射率を高める構成]

上記した装飾ユニット3960A、3960B、3960C、3960D、3960E、3960Fのそれぞれに設けられて装飾体3961、3962、3965、3966、3972を発光装飾させるための複数のLED3995a、3996a、3997a、3998a、3999aが実装されている装飾基板3995、3996、3997、3998、3999や、表左装飾基板2602、センター下奥装飾基板2633、裏後左装飾基板3602、裏後右装飾基板3603、表左装飾基板2602、センター下奥装飾基板2633、裏後装飾基板3702、裏下装飾基板3706、裏装飾基板3061、裏上前装飾基板3903、サイド装飾基板3826、後上装飾基板3862、後下装飾基板3863、フレーム装飾基板3867、フレーム装飾基板3877、後下装飾基板3874、等の遊技盤5（遊技盤5A、遊技盤5B）及び扉枠3に設けられて複数のLEDが実装される前面（表実装面）に白色のソルダーレジスト（保護材）がコーティングされる特定の装飾基板について、さらに複数のLEDが実装される前面（表実装面）の反射率を高めるように構成してもよい。以下、複数のLEDが実装される前面（表実装面）の反射率を高める構成について説明する。なお、特定の装飾基板の複数のLEDが実装されない裏面（裏実装面）は、複数のLEDが実装される前面（表実装面）と同一の白色のソルダーレジストでコーティングされるものでもよいし、前面（表実装面）とは異なる色（例えば緑色や黒色等の暗色）のソルダーレジストでコーティングされるものでもよい。また、レジスト液を塗布することによってレジスト層が形成されるものに限らず、白色等の塗料をシルク印刷等することによって特定の装飾基板の表面（表実装面及び/又は裏実装面）に塗膜を形成するようにしてもよい。

10

20

【3287】

上記したように、遊技盤5（遊技盤5A、遊技盤5B）及び扉枠3に設けられて複数のLEDが実装される表実装面に白色のソルダーレジスト（保護材）がコーティングされる特定の装飾基板の前面（表実装面）には、白色のソルダーレジスト（以下、ベタ塗りされた白色のレジストと記載することがある）上に電子部品である複数のLED（多色発光可能なフルカラーLED）を特定可能にする、フルカラーLEDの部品番号、フルカラーLEDを配置する位置を示す領域等の電子部品の属性（さらに、電子部品の形状、電子部品の大きさ、電子部品の実装向き（実装方向）、電子部品の型式を含む場合がある。）を示す表記部が黄色の塗料でシルク印刷により印刷されている。電子部品の属性は、実線、破線、型式の場合には文字等が用いられる。

30

【3288】

なお、レジスト液の白色には、バラツキにより薄い白色となったり、濃い白色となったりする場合もあれば、暗い白色となったり、明るい白色となったりする場合がある。また、レジスト液を供給するインク会社にも白色に幅（例えば、明るい側に寄る黄色、暗い側による黄色）があるため、同一の基板製造会社や複数の基板会社に対してレジスト液として白色を指定しても、完全同一の白色とならず（完全同一の白色とすることが難しく）、白色に幅がある色となる。

40

【3289】

ここで、レジスト液の色として白色のものを採用し、シルク印刷の塗料として黄色を採用した理由について説明する。まず、反射率は、白色に近いほど高くなるのに対して、黒色に近づくと低くなる。黄色の反射率は赤色の反射率と比べると白色の反射率に非常に近く、赤色の反射率は黄色の反射率と比べて白色の反射率に非常に遠い。黄色の反射率は白色塗膜の白色の反射率と比べて低いものの高い反射率を有している。このため、白色と赤色との組み合わせでは、背景が白色であると赤色が目立つこととなり、表記部を赤色とする場合には白色のレジストに対して赤色の表記部が目立つのに対して、白色と黄色との組み合わせ（本実施形態の構成）では、背景が白色であると黄色が目立たず、表記部を黄色とする場合には白色のレジストに対して黄色の表記部が目立ち難い。

50

【 3 2 9 0 】

パチンコ機 1 の前方に着座した遊技者が頭（顔）を動かすことで頭（顔）の方向により視線が変化して、仮に、特定の装飾基板の前面（表実装面）を遊技者が視認することができる場合であっても、特定の装飾基板の前面（表実装面）にベタ塗りされた白色のレジスト上には、フルカラー LED の部品番号、フルカラー LED を配置する位置を示す領域等の電子部品の属性を示す表記部が黄色の塗料でシルク印刷により印刷されているため、白色のレジストに対して黄色の表記部が目立ち難く、遊技者にとって遊技と全く関係を持たないフルカラー LED と対応する部品番号、及びフルカラー LED を配置する位置を示す領域が遊技者に視認されることを抑止することができる。

【 3 2 9 1 】

なお、電子部品である複数の LED（多色発光可能なフルカラー LED）を特定可能にする、フルカラー LED の部品番号、フルカラー LED を配置する位置を示す領域等の電子部品の属性を示す表記部は、特定の装飾基板の前面（表実装面）に黄色の塗料でシルク印刷により印刷されていたが、これに代えて、特定の装飾基板の後面（裏実装面）に、黄色の塗料でシルク印刷により印刷されるようにしてもよいし、黄色と異なる色（例えば、黒色などの明色でない色であってもよいし、青色、緑色、赤色等の色であってもよい。）の塗料でシルク印刷により印刷されるようにしてもよい。この場合、特定の装飾基板の前面（表実装面）にはシルク印刷により印刷されるものが全く存在せず、特定の装飾基板の後面（裏実装面）にのみシルク印刷により印刷されるものが存在することとなる。こうすれば、特定の装飾基板の前面（表実装面）にベタ塗りされた白色のレジストにより複数の LED の発光による前方（つまりパチンコ機 1 の正面側）への反射率を高めることに寄与することができる。また、遊技者にとって遊技と全く関係を持たない電子部品の部品番号、及び電子部品の属性が遊技者に視認されることを抑止することができる。

【 3 2 9 2 】

また、電子部品である複数の LED（多色発光可能なフルカラー LED）を特定可能にする、フルカラー LED の部品番号、フルカラー LED を配置する位置を示す領域等の電子部品の属性を示す表記部は、特定の装飾基板の前面（表実装面）に黄色の塗料でシルク印刷により印刷されていたが、これに代えて、フルカラー LED の部品番号を箔抜き文字（つまり、配線パターンが形成される銅箔面において銅箔である配線パターンで文字を作りその周囲の銅箔を抜いて形成される抜き文字）として形成するとともに、フルカラー LED の属性を図示しない各端子及び図示しない配線パターンを除く箔抜き領域（つまり、配線パターンが形成される銅箔面において、各端子及び配線パターンを除いて、銅箔を抜いて形成される領域）として形成し、特定の装飾基板の前面（表実装面）にベタ塗りされる白色のレジストによりその箔抜き領域とその箔抜き文字とをそれぞれ覆うようにしてもよい。具体的には、例えば、フルカラー LED を配置する位置を示す領域が箔抜き領域として特定の装飾基板の前面（表実装面）に形成されるとともに、この箔抜き領域の近傍にフルカラー LED と対応する部品番号が抜き文字として特定の装飾基板の前面（表実装面）に形成され、特定の装飾基板の前面（表実装面）にベタ塗りされる白色のレジストによりその箔抜き領域とその箔抜き文字とが覆われる。箔抜き文字を形成する配線パターンは、電子部品と電氣的に絶縁されて形成される。こうすれば、特定の装飾基板の前面（表実装面）にベタ塗りされた白色のレジストにより複数の LED の発光による前方（つまりパチンコ機 1 の正面側）への反射率を高めることに寄与することができる。また、遊技者にとって遊技と全く関係を持たない電子部品の部品番号、及び電子部品の属性が遊技者に視認されることを抑止することができる。

【 3 2 9 3 】

また、電子部品である複数の LED（多色発光可能なフルカラー LED）を特定可能にする、フルカラー LED の部品番号、フルカラー LED を配置する位置を示す領域等の電子部品の属性を示す表記部は、特定の装飾基板の前面（表実装面）に黄色の塗料でシルク印刷により印刷されていたが、これに代えて、フルカラー LED の部品番号を 2 度塗りの白色のレジストを利用した白色レジスト抜き文字として形成するとともに、フルカラー L

10

20

30

40

50

LEDの属性を2度塗りの白色のレジストを利用した白色レジスト抜き領域として形成してもよい。具体的には、例えば、特定の装飾基板の前面(表実装面)は、2度塗りの白色のレジストのうち1度目として、特定の装飾基板の前面(表実装面)のほぼ全体が白色のレジストにより覆われる(つまり、2度塗りの白色のレジストのうち1度目として、特定の装飾基板の前面(表実装面)に白色のレジスト液が塗布されている)。そして、特定の装飾基板の前面(表実装面)は、2度塗りの白色のレジストのうち2度目として、フルカラーLEDを配置する位置を示す領域(所定のピン番号の配置を指示する領域(切り欠き部)を含む。)が白色レジスト抜き領域としてマスクされるとともに、これらの白色レジスト抜き領域の近傍にフルカラーLEDと対応する部品番号が白色レジスト抜き文字としてマスクされる状態で、特定の装飾基板の前面(表実装面)の全体が白色のレジストにより覆われる。これにより、特定の装飾基板の前面(表実装面)には、2層の白色のレジストが形成されるものの、第1層目の白色のレジストにより全体が覆われるとともに、第2層目の白色のレジストによりマスクされた領域を除いて全体が覆われることにより、そのマスクされた領域が凹部として窪み、フルカラーLEDを配置する位置を示す領域が白色レジスト抜き領域として形成されるとともに、フルカラーLEDと対応する部品番号が白色レジスト抜き文字として形成される。第1層目の白色のレジストの透過率と、第2層目の白色のレジストの透過率と、は同一のものが採用されることにより、第1層目の白色のレジストと第2層目の白色のレジストとに濃淡が生じ、第2層目の白色のレジストを通して特定の装飾基板の前面(表実装面)の下地(銅箔面(銅箔部分)、及び銅箔面(銅箔部分)を除く領域、以下同じ。)を見ると、第2層目の白色のレジストと第1層目の白色のレジストとが重なる領域では第2層目の白色のレジストが濃く見えるのに対して、マスクされたことで第2層目の白色のレジストと第1層目の白色のレジストとが重ならない領域では第1層目の白色のレジストが第2層目の白色のレジストに覆われず剥き出しとなることにより第1層目の白色のレジストが淡く見えることとなる。つまり、第2層目の白色のレジストを通して特定の装飾基板の前面(表実装面)の下地を見ると、第1層目の白色のレジストにおける白色レジスト抜き領域、白色レジスト抜き文字を識別することができるようになっている。こうすれば、特定の装飾基板の前面(表実装面)にベタ塗りされた白色のレジストにより複数のLEDの発光による前方(つまりパチンコ機1の正面側)への反射率を高めることに寄与することができる。また、遊技者にとって遊技と全く関係を持たない電子部品の部品番号、及び電子部品の属性が遊技者に視認されることを抑止することができる。

10

20

30

【3294】

また、電子部品である複数のLED(多色発光可能なフルカラーLED)を特定可能にする、フルカラーLEDの部品番号、フルカラーLEDを配置する位置を示す領域等の電子部品の属性を示す表記部は、特定の装飾基板の前面(表実装面)に黄色の塗料でシルク印刷により印刷されていたが、これに代えて、特定の装飾基板の前面(表実装面)及び後面(裏実装面)には、シルク印刷により印刷される領域が全く存在しないようにしてもよい。こうすれば、特定の装飾基板の前面(表実装面)にベタ塗りされた白色のレジストにより複数のLEDの発光による前方(つまりパチンコ機1の正面側)への反射率を高めることに寄与することができる。また、遊技者にとって遊技と全く関係を持たない電子部品の部品番号、及び電子部品の属性が遊技者に視認されることを全くなくすことができる。また、シルク印刷という工程を省くことができるため、シルク印刷の版代や基板の製造工程数の削減により基板製造コストを下げるることができる。

40

【3295】

特定の装飾基板の前面(表実装面)には複数のLEDが実装され、特定の装飾基板の後面(裏実装面)には特定の装飾基板に電気配線を接続するためのコネクタのほかに、抵抗、コンデンサ、複数のLEDの発光を制御する回路(例えば、定電流駆動回路)等の電子部品が一つ乃至複数実装されている場合がある。LEDは、そのパッケージの色が白色、又は白色に近い色(例えば、アイボリー色、ベージュ色、クリーム色)を有する電子部品であり、コネクタは、そのハウジングの色が白色、又は白色に近い色(例えば、アイボリー

50

一色、ベージュ色、クリーム色)を有する電子部品であり、定電流駆動回路は、集積化された回路として黒色を有す得るICパッケージに収容され表面実装タイプ(SMDタイプ)のLEDドライバICである電子部品であり、抵抗は、黒色、青色、又は白色等を有する表面実装タイプ(SMDタイプ)の電子部品であり、コンデンサは、黒色、茶色、灰色、又は白色等を有する表面実装タイプ(SMDタイプ)の電子部品である。なお、特定の装飾基板の後面(裏実装面)には、ベタ塗りされた白色のレジスト上に電子部品(コネクタ、抵抗、コンデンサ、複数のLEDの発光を制御する回路等)を特定可能にする、電子部品の部品番号、電子部品の属性を示す領域等の表記部が黄色の塗料でシルク印刷により印刷されるようにしてもよいし、黄色と異なる色(例えば、黒色などの明色でない色であってもよいし、青色、緑色、赤色等の色であってもよい。)の塗料でシルク印刷により印刷されるようにしてもよい。

10

【3296】

表面実装タイプ(SMDタイプ)の抵抗は、LEDが1つも実装されない特定の装飾基板の後面(裏実装面)のみに配置し、複数のLEDが実装される特定の装飾基板の前面(表実装面)に配置しない方が特定の装飾基板の前面(表実装面)にベタ塗りされた白色のレジストの面積を増やすことができる。これは、表面実装タイプ(SMDタイプ)の抵抗は、一般的に上面(保護膜などの名称で呼ばれることがある)が端子部を除いて黒色のものが多く、上面が黒色の抵抗を特定の装飾基板の前面(表実装面)に配置すると白色のレジストと反射率が違うため、明色の白色のレジストの中に暗色の黒色が存在することで特定の装飾基板の前面(表実装面)にベタ塗りされた白色のレジストによる反射率が低下して反射率の均一性が損なわれることとなる。また、上面が黒色(暗色)である抵抗は、レジストの白色(明色)と組み合わせた場合に、目立つ色(視認し易い色)であるため、遊技者が必要のない黒色を目にすることにより、演出効果を低下させるおそれがある。また、表面実装タイプ(SMDタイプ)の抵抗の上面(保護膜)には、抵抗値を表記する場合があります。上面(保護膜)が黒色の場合は抵抗値を表記する数字もしくは記号は白色が採用されることが多いものの、下地となる黒色の面積が抵抗値を表記する数字もしくは記号と比べると圧倒的に大きいため、抵抗値が表記されている場合でも上面(保護膜)は黒色と認識される。なお、特定の装飾基板の実装密度や放熱対策や特定の装飾基板の配置位置の関係で複数のLEDが実装される特定の装飾基板の前面(表実装面)にも抵抗を配置する場合があります。

20

30

【3297】

表面実装タイプ(SMDタイプ)のコンデンサ(セラミックコンデンサ)は、LEDが1つも実装されない特定の装飾基板の後面(裏実装面)のみに配置し、複数のLEDが実装される特定の装飾基板の前面(表実装面)に配置しない方が特定の装飾基板の前面(表実装面)にベタ塗りされた白色のレジストの面積を増やすことができる。これは、表面実装タイプ(SMDタイプ)のコンデンサ(セラミックコンデンサ)は、一般的に上面(グリーンシート工法により製造されることが多く、上面は誘電体であるセラミックで構成されていることから)が端子部を除いて茶色のものが多く、上面が茶色のコンデンサ(セラミックコンデンサ)を特定の装飾基板の前面(表実装面)に配置すると白色のレジストと反射率が違うため、明色の白色のレジストの中に暗色の茶色が存在することで特定の装飾基板の前面(表実装面)にベタ塗りされた白色のレジストによる反射率が低下して反射率の均一性が損なわれることとなる。また、上面が茶色(暗色)であるコンデンサ(セラミックコンデンサ)は、レジストの白色(明色)と組み合わせた場合に、目立つ色(視認し易い色)であるため、遊技者が必要のない茶色を目にすることにより、演出効果を低下させるおそれがある。なお、特定の装飾基板の実装密度や放熱対策や特定の装飾基板の配置位置の関係で複数のLEDが実装される特定の装飾基板の前面(表実装面)にもコンデンサ(セラミックコンデンサ)を配置する場合があります。

40

【3298】

コネクタを特定の装飾基板の前面(表実装面)に実装する場合は、特定の装飾基板の前面(表実装面)にベタ塗りされた白色のレジストと同一の色、つまり白色のハウジングを

50

有したコネクタとすることが望ましい。コネクタを特定の装飾基板の後面（裏実装面）に実装する場合は特別な場合を除いて白、黒、青等の色を用いても差し支えない。すなわち、特定の装飾基板の後面（裏実装面）には、当該後面に形成される絶縁被膜である白色塗膜と同様の色を有する白色（又は白色に近い色）の外装を有する電子部品に限らず、黒、青等の白色塗膜と異なる色の外装を有する電子部品を実装するようにしてもよい。

【 3 2 9 9 】

なお、シルク印刷の塗料として黄色を採用した場合には、シルク印刷により印刷された黄色が印刷機によるバラツキにより薄い黄色となったり、濃い黄色となったりする場合もあれば、橙色に見えたりする場合もある。また、シルク印刷の塗料を供給するインク会社にも黄色に幅（明るい側に寄る黄色、暗い側による黄色）があるため、同一の基板製造会社や複数の基板会社に対してシルク印刷の塗料として黄色を指定しても、完全同一の黄色とならず（完全同一の黄色とすることが難しく）、黄色に幅がある色となる。このため、表記部を黄色の塗料でシルク印刷により印刷されているが、黄色のほかにパステルカラー等の白色の明度に近い色（例えば、薄い緑色、薄い青色等）を有する塗料で表記部をシルク印刷により印刷する場合においても、上述した黄色の塗料と同様に、完全同一の白色の明度に近い色とならず（完全同一の白色の明度に近い色とすることが難しく）、白色の明度に近い色に幅がある色となる。表記部をシルク印刷の塗料として黄色と異なる色を採用した場合も、上述した黄色の塗料と同様に、幅がある色となる。

【 3 3 0 0 】

また、LEDは、多色発光可能なフルカラーLEDであるが、白色、赤色、緑色、黄色、橙色、青色、緑色等の単色のLEDであってもよいし、表面実装タイプのトップビュータイプのものを使用したり、表面実装タイプのサイドビュータイプのものを使用してもよい。また、LEDとして表面実装タイプのものを使用するほかに、砲弾タイプのものを使用してもよい。

【 3 3 0 1 】

また、特定の装飾基板の後面（裏実装面）には特定の装飾基板に電気配線を接続するためのコネクタが実装されていたが、コネクタのハウジングの色が白色、又は白色に近い色（例えば、アイボリー色、ベージュ色、クリーム色）とされる場合等の白色の外装を有する電子部品であれば、特定の装飾基板の前面（表実装面）に実装してもよい。これは、特定の装飾基板の前面（表実装面）には、当該前面に形成される絶縁被膜である白色塗膜と同様の色を有する白色（又は白色に近い色）の外装を有する電子部品のみを実装することにより、この電子部品による特定の装飾基板の前面（表実装面）における反射効率の低下を抑制することができるからである。

【 3 3 0 2 】

[LEDが実装される装飾基板の反射率を高める構成の具体例 1]

図324(a)に示すように本例の特定の装飾基板KBでは、当該特定の装飾基板KBの基材KB₀の板厚方向（特定の装飾基板KBの基材KB₀の表面垂直（裏面垂直）方向）に対して細い貫通孔が形成され、特定の装飾基板KBの前面（表実装面）KB_xの銅箔面と、特定の装飾基板KBの後面（裏実装面）KB_yの銅箔面と、において銅箔を抜くことで外径KTHD1をそれぞれ有する前面（表実装面）側ランドKRD_x1と後面（裏実装面）側ランドKRD_y1が形成されているとともに、前面（表実装面）側配線パターンや後面（裏実装面）側配線パターンが形成されている。貫通孔の内周面全体に対して導電性を有するメッキ加工が施されることでスルーホールKTH1が形成されている。特定の装飾基板KBの前面（表実装面）KB_xに形成される前面（表実装面）側ランドKRD_x1の外径と特定の装飾基板KBの後面（裏実装面）KB_yに形成される後面（裏実装面）側ランドKRD_y1の外径とが外径KTHD1であり同一の大きさとなっている。

【 3 3 0 3 】

特定の装飾基板KBの前面（表実装面）KB_xに形成される前面（表実装面）側ランドKRD_x1と、特定の装飾基板KBの前面（表実装面）KB_xに形成される前面（表実装面）側配線パターンの一端と、が電氣的に接続されているとともに、前面（表実装面）側

10

20

30

40

50

配線パターンのお端と、多色発光可能な1つのフルカラーLED又は複数のフルカラーLEDの特定の端子がハンダ付けされるパッドと、が電氣的に接続されている。

【3304】

なお、特定の装飾基板KBの前面(表実装面)KBxに形成される前面(表実装面)側ランドKRDx1と電氣的に接続される特定の装飾基板KBの前面(表実装面)KBxに形成される前面(表実装面)側配線パターンには、第1の前面(表実装面)側配線パターンと第2の前面(表実装面)側配線パターンとがあるものがある。この場合、第1の前面(表実装面)側配線パターンの一端は、特定の装飾基板KBの前面(表実装面)KBxに形成される前面(表実装面)側ランドKRDx1と電氣的に接続されるとともに、第2の前面(表実装面)側配線パターンの一端は、特定の装飾基板KBの前面(表実装面)KBxに形成される前面(表実装面)側ランドKRDx1と電氣的に接続されることとなり、前面(表実装面)側ランドKRDx1から2本の前面(表実装面)側配線パターン(つまり、第1の前面(表実装面)側配線パターンと第2の前面(表実装面)側配線パターンと)が出ていることとなる。また、特定の装飾基板KBの後面(裏実装面)KByに形成される後面(裏実装面)側ランドKR D y 1と電氣的に接続される特定の装飾基板KBの後面(裏実装面)KByに形成される後面(裏実装面)側配線パターンには、第1の後面(裏実装面)側配線パターンと第2の後面(裏実装面)側配線パターンとがあるものがある。この場合、第1の後面(裏実装面)側配線パターンの一端は、特定の装飾基板KBの後面(裏実装面)KByに形成される後面(裏実装面)側ランドKR D y 1と電氣的に接続されるとともに、第2の後面(裏実装面)側配線パターンの一端は、特定の装飾基板KBの後面(裏実装面)KByに形成される後面(裏実装面)側ランドKR D y 1と電氣的に接続されることとなり、後面(裏実装面)側ランドKR D y 1から2本の後面(裏実装面)側配線パターン(つまり、第1の後面(裏実装面)側配線パターンと第2の後面(裏実装面)側配線パターンと)が出ていることとなる。

10

20

【3305】

特定の装飾基板KBの後面(裏実装面)KByに形成される後面(裏実装面)側ランドKR D y 1と、特定の装飾基板KBの後面(裏実装面)KByに形成される後面(裏実装面)側配線パターンの一端とが電氣的に接続されているとともに、後面(裏実装面)側配線パターンの他端と、フルカラーLEDの発光を制御するICの特定端子がハンダ付けられるパッド、抵抗の特定端子がハンダ付けされるパッド、コネクタの特定端子がハンダ付けされるパッド等のいずれかのパッドと、が電氣的に接続されている。

30

【3306】

特定の装飾基板KBの前面(表実装面)KBxに形成される前面(表実装面)側ランドKRDx1と特定の装飾基板KBの後面(裏実装面)KByに形成される後面(裏実装面)側ランドKR D y 1とは、スルーホールKTH1を介して、電氣的に接続された状態となっており、特定の装飾基板KBの前面(表実装面)KBxに形成される前面(表実装面)側配線パターンと、特定の装飾基板KBの後面(裏実装面)KByに形成される後面(裏実装面)側配線パターンと、が特定の装飾基板KBの前面(表実装面)KBxに形成される前面(表実装面)側ランドKRDx1、スルーホールKTH1、そして特定の装飾基板KBの後面(裏実装面)KByに形成される後面(裏実装面)側ランドKR D y 1を介して、電氣的に接続されている状態となっている。

40

【3307】

また、図324(b)に示すように特定の装飾基板KBの前面(表実装面)KBxの銅箔面の上には、絶縁被膜として白色のレジスト液が塗布されて前面(表実装面)側レジスト層KBxrが形成されているものの、前面(表実装面)側レジスト層KBxrのうち前面(表実装面)側ランドKRDx1と対応する領域には、前面(表実装面)側ランドKRDx1の外径KTHD1より小さい開口径KBxrD1を有する前面(表実装面)側レジスト開口部KBxraが形成されている。また、特定の装飾基板KBの後面(裏実装面)KByの銅箔面上には、絶縁被膜として白色のレジスト液が塗布されて後面(裏実装面)側レジスト層KByrが形成されているものの、後面(裏実装面)側レジスト層KByr

50

のうち後面（裏実装面）側ランド $KRDy1$ と対応する領域には、後面（裏実装面）側ランド $KRDy1$ の外径 $KTHD1$ より小さい開口径 $KByrD1$ を有する後面（裏実装面）側レジスト開口部 $KByra$ が形成されている。

【3308】

前面（表実装面）側レジスト開口部 $KBxra$ の開口径 $KBxrD1$ と後面（裏実装面）側レジスト開口部 $KByra$ の開口径 $KByrD1$ とが同一の大きさとなっている。なお、特定の装飾基板 KB の前面（表実装面） KBx に形成される基板グランド（ GND ）（つまり、ベタグランド）と、特定の装飾基板 KB の後面（裏実装面） KBy に形成される基板グランド（ GND ）（つまり、ベタグランド）と、は図示しないスルーホールにより電氣的に接続されて同一のグランド（ GND ）となっている。

10

【3309】

特定の装飾基板 KB は、実際には1枚の定尺の銅張積層板（基材）から複数の基板を配置して最終的に切り出して製造されるものである。1枚の定尺の銅張積層板（基材）を製造装置に固定して塗装をする工程、乾燥する工程、孔を空ける行程、他の工程等があり、最終的に各基板が切り出される。

【3310】

このように、特定の装飾基板 KB の前面（表実装面） KBx において、前面（表実装面）側レジスト層 $KBxr$ のうち前面（表実装面）側ランド $KRDx1$ と対応する領域には、前面（表実装面）側ランド $KRDx1$ の外径 $KTHD1$ より小さい開口径 $KBxrD1$ を有する前面（表実装面）側レジスト開口部 $KBxra$ が形成されているため、前面（表実装面）側ランド $KRDx1$ の外径 $KTHD1$ の外周から前面（表実装面）側ランド $KRDx1$ の中心へ向かって前面（表実装面）側ランド $KRDx1$ の外周部分が絶縁被膜として白色のレジストにより被さった状態となっている。これにより、特定の装飾基板 KB の前面（表実装面） KBx における前面（表実装面）側ランド $KRDx1$ の外周部分全体に絶縁被膜として白色のレジストが被さった状態とすることができるため、銅箔が剥き出しとなっている前面（表実装面）側ランド $KRDx1$ の面積を小さく抑えることができる。

20

【3311】

また、前面（表実装面）側ランド $KRDx1$ 及び後面（裏実装面）側ランド $KRDy1$ は、共に銅箔が剥き出しとなっているため、特定の装飾基板 KB の前面（表実装面）側から前面（表実装面）側ランド $KRDx1$ に対してコンタクトプローブの先端部を接触させて特定の装飾基板 KB の電気検査（動作確認や異常電位の確認）を行うことができるし、特定の装飾基板 KB の後面（裏実装面）側から後面（裏実装面）側ランド $KRDy1$ に対してコンタクトプローブの先端部を接触させて特定の装飾基板 KB の電気検査（動作確認や異常電位の確認）を行うことができる。つまり、前面（表実装面）側ランド $KRDx1$ 及び後面（裏実装面）側ランド $KRDy1$ を特定の装飾基板 KB の電気検査を行う場合に、チェック端子として利用することができる。なお、コンタクトプローブとして、専用のプローブでもよいし、いわゆる「テスタ」の導通チェックを行うテストリードであってもよい。

30

【3312】

また、特定の装飾基板 KB の前面（表実装面）側から前面（表実装面）側ランド $KRDx1$ に対してコンタクトプローブの先端部を接触させることができるため、例えば、パチンコ機1が遊技ホールに設置された状態においても、特定の装飾基板 KB の前面（表実装面）がパチンコ機1の前方を向いているため、特定の装飾基板 KB の前面（表実装面）側から前面（表実装面）側ランド $KRDx1$ に対してコンタクトプローブの先端部を接触させることができる場合には、特定の装飾基板 KB を取り出すための作業を行うことなく、特定の装飾基板 KB の不具合検査として、特定の装飾基板 KB の電気検査（動作確認や異常電位の確認）を行うこともできる。

40

【3313】

ところで、特定の装飾基板 KB に実装される複数のLEDは、照射角が小さいタイプ（照射角が狭いタイプ）のものであると点光源となって見えて点光源の集合体となって遊技

50

者に視認されて違和感を与えるおそれがある。このため、特定の装飾基板 K B に実装される複数の L E D は、遊技者に点光源として視認されないように照射角が大きいタイプ（照射角が広いタイプ）のものが採用されている。

【 3 3 1 4 】

ところが、L E D の照射角が大きくなると（L E D の照射角が広くなると）、L E D が照らす範囲が広くなることにより、L E D の発光面から発した光が複数の他の部材に反射して特定の装飾基板 K B へ再び戻ってくるものも多くなる。そこで、特定の装飾基板 K B へ戻ってきた光を特定の装飾基板 K B の前方へ出射できるように反射することができれば、L E D の発光面に加えて、複数の L E D が実装される特定の装飾基板 K B の前面（表実装面）を反射面として利用することで、L E D の発光面から発した光を効率良く発光演出に利用することができる。

10

【 3 3 1 5 】

特定の装飾基板 K B には、上述したように、特定の装飾基板 K B の前面（表実装面）K B x に形成される前面（表実装面）側配線パターンと、特定の装飾基板 K B の後面（裏実装面）K B y に形成される後面（裏実装面）側配線パターンと、を電気的に接続するスルーホール K T H 1 に対して、特定の装飾基板 K B の前面（表実装面）K B x に前面（表実装面）側ランド K R D x 1 が形成されている。特定の装飾基板 K B の前面（表実装面）K B x には、上述したように、絶縁被膜としてベタ塗りされた白色のレジストが形成されているし、前面（表実装面）側ランド K R D x 1 が形成されている。前面（表実装面）側ランド K R D x 1 は、銅箔が剥き出しとなったものであるため、絶縁被膜としてベタ塗りされた白色のレジスト（白色塗膜）による反射率と、前面（表実装面）側ランド K R D x 1 による反射率と、が異なることとなり、複数の L E D が実装される特定の装飾基板 K B の前面（表実装面）K B x による反射率を一樣（均一）とすることが難しい。

20

【 3 3 1 6 】

そこで、L E D が実装される装飾基板の反射率を高める構成の具体例 1 では、特定の装飾基板 K B の前面（表実装面）K B x における前面（表実装面）側ランド K R D x 1 の外周部分全体に絶縁被膜として白色のレジストが被さった状態とすることにより、銅箔が剥き出しとなっている前面（表実装面）側ランド K R D x 1 の面積を小さく抑えて、複数の L E D が実装される特定の装飾基板 K B の前面（表実装面）K B x による反射率を一樣（均一）とすることに寄与することができるようになっている。

30

【 3 3 1 7 】

また、特定の装飾基板 K B の前面（表実装面）K B x における前面（表実装面）側ランド K R D x 1 の外周部分全体に絶縁被膜として白色のレジストが被さった状態とすることにより、遊技者から視認可能とされる特定の装飾基板 K B において、この特定の装飾基板 K B の前面（表実装面）K B x に露出する銅箔が剥き出しとなる割合を低減することができるため、飾基板 K B の前面（表実装面）K B x による反射率を一樣（均一）とすることにより、銅箔の部分を目立ち難くし特定の装飾基板 K B のよる発光演出効果の向上に寄与することができる。これにより、特定の装飾基板 K B の前面（表実装面）を覆う装飾体（例えば装飾ユニット 3 9 6 0 A、3 9 6 0 B、3 9 6 0 C、3 9 6 0 D、3 9 6 0 E、3 9 6 0 F のそれぞれに設けられる装飾体 3 9 6 1、3 9 6 2、3 9 6 5、3 9 6 6、3 9 7 2 等）の後方に設けられてこの装飾体を発光装飾する複数の L E D（例えば装飾基板 3 9 9 5、3 9 9 6、3 9 9 7、3 9 9 8、3 9 9 9 に実装される複数の L E D 3 9 9 5 a、3 9 9 6 a、3 9 9 7 a、3 9 9 8 a、3 9 9 9 a）によって装飾体をムラなく発光させることができるようになり、装飾効果が向上する。

40

【 3 3 1 8 】

また、特定の装飾基板 K B の前面（表実装面）K B x は、上述したように、レンズカットが施されて（多面体に形成されて）光を乱屈折することができるようになっているインナーレンズが配置されることにより、特定の装飾基板 K B の前面（表実装面）K B x における特定の装飾基板 K B の前面（表実装面）K B x における前面（表実装面）側ランド K R D x 1 やスルーホール K T H 1 の孔の存在を遊技者に分かり難くすることができるため

50

、LEDが実装される装飾基板の反射率を高める構成の具体例1を採用することにより、特定の装飾基板KBの前面(表実装面)KBxにおける前面(表実装面)側ランドKRDx1やスルーホールKTH1の孔の存在をより遊技者に分かり難くすることができる。また、特定の装飾基板KBの前面(表実装面)KBxに形成される絶縁被膜としてベタ塗りされた白色のレジストの厚みや色の濃淡による反射効率に差が生じた場合であっても、この差をインナーレンズにより抑制して演出効果を高めることが可能になる。また、LEDが実装される装飾基板の反射率を高める構成の具体例1においては、特定の装飾基板KBの前面(表実装面)KBxにおいて絶縁被膜としての白色のレジストに覆われずに銅箔が一部剥き出しの状態に残っている前面(表実装面)側ランドKRDx1が存在することになるが、この一部剥き出しの状態に残っている前面(表実装面)側ランドKRDx1による影響(銅箔が一部剥き出しの状態に残っている前面(表実装面)側ランドKRDx1による反射率と、前面(表実装面)側レジスト層KBxrによる反射率と、が異なることによる発光ムラの発生等)をインナーレンズによって抑制することができ、装飾効果が向上する。

10

【3319】

また、遊技盤5に備える演出表示装置1600の液晶表示画面は遊技者の最大の視認対象であるため、演出表示装置1600(液晶表示画面)の周りの装飾基板や演出表示装置1600(液晶表示画面)の上側に被さるように配置される装飾基板、演出表示装置1600(液晶表示画面)の上側と被さる位置に移動可能に配置される装飾基板は、LEDが実装される装飾基板の反射率を高める構成の具体例1において、スルーホールのランドに対する絶縁被膜が被さっていない部分を極力少なくすることにより、複数のLEDが実装される装飾基板の前面(表実装面)による反射率を一様(均一)とするという効果、銅箔の部分を目立ち難くするという効果、スルーホールの孔の存在をより遊技者に分かり難くするという効果等が高くなる。また、他の場所でも、例えば遊技者が装飾基板を、レンズカットが施されて(多面体に形成されて)光を乱屈折することができるようになっているインナーレンズを通して視認できる場所に配置してあるものにおいても、LEDが実装される装飾基板の反射率を高める構成の具体例1により、複数のLEDが実装される装飾基板の前面(表実装面)による反射率を一様(均一)とするという効果、銅箔の部分を目立ち難くするという効果、スルーホールの孔の存在をより遊技者に分かり難くするという効果等がある。なお、扉枠3に備える各装飾基板と遊技盤5に備える各装飾基板とでは、遊技盤5に備える各装飾基板の方が扉枠3に備える各装飾基板と比べると演出表示装置1600により近い配置となっていたため、LEDが実装される装飾基板の反射率を高める構成の具体例1において、複数のLEDが実装される装飾基板の前面(表実装面)による反射率を一様(均一)とするという効果、銅箔の部分を目立ち難くするという効果、スルーホールの孔の存在をより遊技者に分かり難くするという効果等が高いといえる。

20

30

【3320】

なお、LEDが実装される装飾基板の反射率を高める構成の具体例1では、特定の装飾基板KBの後面(裏実装面)KByにおいて、後面(裏実装面)側レジスト層KByrのうち後面(裏実装面)側ランドKRDy1と対応する領域には、後面(裏実装面)側ランドKRDy1の外径KTHD1より小さい開口径KByrD1を有する後面(裏実装面)側レジスト開口部KByraが形成されることにより、後面(裏実装面)側ランドKRDy1の外径KTHD1の外周から後面(裏実装面)側ランドKRDy1の中心へ向かって後面(裏実装面)側ランドKRDy1の外周部分が絶縁被膜として白色のレジストにより被さった状態となっていたが、図324(c)に示すように、後面(裏実装面)側レジスト層KByrのうち後面(裏実装面)側ランドKRDy1と対応する領域には、後面(裏実装面)側ランドKRDy1の外径KTHD1より大きい開口径KByrD2(>開口径KByrD1)を有する後面(裏実装面)側レジスト開口部KByraが形成されるようにしてもよい。これは、特定の装飾基板KBの後面(裏実装面)KByにLEDが1つも実装されていないし、特定の装飾基板KBの前面(表実装面)KBxに実装される複数のLEDが発した光を特定の装飾基板KBの後面(裏実装面)KByがそもそも反射面とし

40

50

て利用できないため、特定の装飾基板 K B の後面（裏実装面） K B y による反射率を上述した一様（均一）とすることに寄与する必要が全くなく、特定の装飾基板 K B の後面（裏実装面） K B y が L E D の発光面から発した光を効率良く発光演出に利用することができないからである。

【 3 3 2 1 】

また、 L E D が実装される装飾基板の反射率を高める構成の具体例 1 では、特定の装飾基板 K B の前面（表実装面） K B x 及び後面（裏実装面） K B y には、ほぼ全体に絶縁被膜として白色のレジスト液が塗布されて形成される白色塗膜により白色のレジスト層が形成されていたが、複数の L E D が実装されている特定の装飾基板 K B の前面（表実装面） K B x には、ほぼ全体に絶縁被膜として白色のレジスト液が塗布されて形成される白色塗膜により白色のレジスト層が形成されるのに対して、 L E D が 1 つも実装されていない特定の装飾基板 K B の後面（裏実装面） K B y には、ほぼ全体に絶縁被膜として白色と異なる他色（例えば、緑色、黒色、黄色、赤色、青色等）のレジスト液が塗布されて形成される他色塗膜により他色のレジスト層が形成されるようにしてもよい。これは、特定の装飾基板 K B の後面（裏実装面） K B y に L E D が 1 つも実装されていないし、特定の装飾基板 K B の前面（表実装面） K B x に実装される複数の L E D が発した光を特定の装飾基板 K B の後面（裏実装面） K B y がそもそも反射面として利用できないため、特定の装飾基板 K B の後面（裏実装面） K B y による反射率を上述した一様（均一）とすることに寄与する必要が全くなく、特定の装飾基板 K B の後面（裏実装面） K B y が L E D の発光面から発した光を効率良く発光演出に利用することができないからである。

【 3 3 2 2 】

また、 L E D が実装される装飾基板の反射率を高める構成の具体例 1 では、特定の装飾基板 K B の前面（表実装面） K B x 及び後面（裏実装面） K B y には、ほぼ全体に絶縁被膜として白色のレジスト液が塗布されて形成される白色塗膜により白色のレジスト層が形成されていたが、特定の装飾基板 K B の前面（表実装面） K B x 及び後面（裏実装面） K B y のうち一方の面又は両方の面には、ほぼ全体に絶縁被膜として白色の塗料でシルク印刷により印刷されて形成される白色塗膜により白色のシルク印刷層が形成されるようにしてもよい。この場合、一方の面又は両方の面に形成される白色のシルク印刷層の上に電子部品を特定可能にする、電子部品の部品番号、電子部品の属性を示す表記部が黄色の塗料でシルク印刷により印刷される。黄色のほかにパステルカラー等の白色の明度に近い色（例えば、薄い緑色、薄い青色等）を有する塗料で表記部をシルク印刷により印刷してもよい。一方の面又は両方の面に上述した白色のシルク印刷層を形成する場合には、基材 K B o や銅箔面（電子部品がハンダ付けされるパッドのほかに、所定領域を除いた銅箔面）を覆うレジスト層を形成してもよいし、レジスト層を形成しなくてもよく、レジスト層を形成する場合には、このレジスト層を覆うように、絶縁被膜として白色の塗料でシルク印刷により印刷されて形成される白色塗膜により白色のシルク印刷層が形成されることとなる。レジスト層は、白色のレジスト液でもよいし、白色と異なる他色（緑色、黒色、黄色、赤色、青色等）のレジスト液でもよい。

【 3 3 2 3 】

また、 L E D が実装される装飾基板の反射率を高める構成の具体例 1 を、遊技盤 5 の機能表示ユニット 1 4 0 0 における機能表示基板 1 4 0 0 c のスルーホールランドに対して適用するようにしてもよい。機能表示基板 1 4 0 0 c の前面（表実装面） 1 4 0 0 c x 及び後面（裏実装面） 1 4 0 0 c y には、上述したように、黒色のレジスト液が塗布されて形成される黒色塗膜により黒色のレジスト層が形成されている。黒色のレジスト液を使用すると、上述したように、機能表示基板 1 4 0 0 c の前面（表実装面） 1 4 0 0 c x に実装される複数の L E D 1 4 0 0 c a が発した光による反射を防止することで、近傍に配置される L E D 1 4 0 0 c a が発した光と混ざらないようにすることに寄与することができる。このため、機能表示基板 1 4 0 0 c の前面（表実装面） 1 4 0 0 c x における前面（表実装面）側ランドの外周部分全体に絶縁被膜として黒色のレジストが被さった状態とすることにより、銅箔が剥き出しとなっている前面（表実装面）側ランドの面積を小さく

抑えて反射率を低減させて、複数のLED1400caが実装される機能表示基板1400cの前面(表実装面)1400cxによる反射率を一様(均一)とすることに寄与することができる。

【3324】

また、スルーホールは、上述したように、貫通する孔の内周壁に銅メッキが施されて導電性を有しているものであり、電子部品を実装するためのスルーホールと、電子部品を実装しないスルーホールと、があり、どちらのスルーホールのランドにおいも、LEDが実装される装飾基板の反射率を高める構成の具体例1が採用されていたが、電子部品を実装しないスルーホールのうち、電子部品が実装される直下に設けられるものに対してはLEDが実装される装飾基板の反射率を高める構成の具体例1が採用されなくてもよい。つまり、電子部品を実装しないスルーホールのうち、電子部品が実装される直下に設けられるスルーホールのランドにおける銅箔全体が剥き出しの状態としてもよい。この場合、特定の装飾基板KBの前面(表実装面)KBxにおける前面(表実装面)側ランドKRDX1と、特定の装飾基板KBの後面(裏実装面)KByにおける後面(裏実装面)側ランドKRDX1と、における銅箔全体が剥き出しの状態とする。銅箔全体が剥き出しの状態となっているスルーホールのランド全体を覆うように電子部品が配置されているため、そもそも、銅箔の部分を目立ち難くする必要がないし、スルーホールの孔の存在を遊技者に分かり難くする必要もないからであるとともに、電子部品が実装されていない面からスルーホールのランドの存在やスルーホールの孔の存在を、特定の装飾基板KBの電気検査において目視にて確認することができるし、スルーホールのランドに対してコンタクトプローブの先端部を接触させて特定の装飾基板KBの電気検査(動作確認や異常電位の確認)を行うことができる。

【3325】

[LEDが実装される装飾基板の反射率を高める構成の具体例2]

LEDが実装される装飾基板の反射率を高める構成の具体例2では、図325(a)、(b)に示すように、特定の装飾基板KBの基材KB_oの板厚方向(特定の装飾基板KBの基材KB_oの表面垂直(裏面垂直)方向)に対して細い貫通孔が形成されるとともに、特定の装飾基板KBの前面(表実装面)KBxの銅箔面と、特定の装飾基板KBの後面(裏実装面)KByの銅箔面と、において銅箔を抜くことで外径KTHD1をそれぞれ有する前面(表実装面)側ランドKRDX1と後面(裏実装面)側ランドKRDX1が形成されているとともに、前面(表実装面)側配線パターンや後面(裏実装面)側配線パターンが形成されている。貫通孔に対して導電性を有するメッキ加工が施されることでスルーホールKTH1が形成されている。特定の装飾基板KBの前面(表実装面)KBxに形成される前面(表実装面)側ランドKRDX1の外径と特定の装飾基板KBの後面(裏実装面)KByに形成される後面(裏実装面)側ランドKRDX1の外径とが外径KTHD1であり同一の大きさとなっており、上述したLEDが実装される装飾基板の反射率を高める構成の具体例1における前面(表実装面)側ランドKRDX1の外径と後面(裏実装面)側ランドKRDX1の外径と同一の大きさとなっている。

【3326】

特定の装飾基板KBの前面(表実装面)KBxに形成される前面(表実装面)側ランドKRDX1と、特定の装飾基板KBの前面(表実装面)KBxに形成される前面(表実装面)側配線パターンの一端と、が電氣的に接続されているとともに、前面(表実装面)側配線パターンの他端と、多色発光可能な1つのフルカラーLED又は複数のフルカラーLEDの特定の端子がハンダ付けされるパッドと、が電氣的に接続されている。

【3327】

特定の装飾基板KBの後面(裏実装面)KByに形成される後面(裏実装面)側ランドKRDX1と、特定の装飾基板KBの後面(裏実装面)KByに形成される後面(裏実装面)側配線パターンの一端とが電氣的に接続されているとともに、後面(裏実装面)側配線パターンの他端と、フルカラーLEDの発光を制御するICの特定端子がハンダ付けられるパッド、抵抗の特定端子がハンダ付けされるパッド、コネクタの特定端子がハンダ付

10

20

30

40

50

けされるパッド等のいずれかのパッドと、が電氣的に接続されている。

【 3 3 2 8 】

なお、特定の装飾基板 $K B$ の前面（表実装面） $K B x$ に形成される前面（表実装面）側ランド $K R D x 1$ と電氣的に接続される特定の装飾基板 $K B$ の前面（表実装面） $K B x$ に形成される前面（表実装面）側配線パターンには、第 1 の前面（表実装面）側配線パターンと第 2 の前面（表実装面）側配線パターンとがあるものがある。この場合、第 1 の前面（表実装面）側配線パターンの一端は、特定の装飾基板 $K B$ の前面（表実装面） $K B x$ に形成される前面（表実装面）側ランド $K R D x 1$ と電氣的に接続されるとともに、第 2 の前面（表実装面）側配線パターンの一端は、特定の装飾基板 $K B$ の前面（表実装面） $K B x$ に形成される前面（表実装面）側ランド $K R D x 1$ と電氣的に接続されることとなり、
 前面（表実装面）側ランド $K R D x 1$ から 2 本の前面（表実装面）側配線パターン（つまり、第 1 の前面（表実装面）側配線パターンと第 2 の前面（表実装面）側配線パターンと）が出ていることとなる。また、特定の装飾基板 $K B$ の後面（裏実装面） $K B y$ に形成される後面（裏実装面）側ランド $K R D y 1$ と電氣的に接続される特定の装飾基板 $K B$ の後面（裏実装面） $K B y$ に形成される後面（裏実装面）側配線パターンには、第 1 の後面（裏実装面）側配線パターンと第 2 の後面（裏実装面）側配線パターンとがあるものがある。この場合、第 1 の後面（裏実装面）側配線パターンの一端は、特定の装飾基板 $K B$ の後面（裏実装面） $K B y$ に形成される後面（裏実装面）側ランド $K R D y 1$ と電氣的に接続されるとともに、第 2 の後面（裏実装面）側配線パターンの一端は、特定の装飾基板 $K B$ の後面（裏実装面） $K B y$ に形成される後面（裏実装面）側ランド $K R D y 1$ と電氣的に接続されることとなり、後面（裏実装面）側ランド $K R D y 1$ から 2 本の後面（裏実装面）側配線パターン（つまり、第 1 の後面（裏実装面）側配線パターンと第 2 の後面（裏実装面）側配線パターンと）が出ていることとなる。

10

20

【 3 3 2 9 】

特定の装飾基板 $K B$ の前面（表実装面） $K B x$ に形成される前面（表実装面）側ランド $K R D x 1$ と特定の装飾基板 $K B$ の後面（裏実装面） $K B y$ に形成される後面（裏実装面）側ランド $K R D y 1$ とは、スルーホール $K T H 1$ を介して、電氣的に接続された状態となっており、特定の装飾基板 $K B$ の前面（表実装面） $K B x$ に形成される前面（表実装面）側配線パターンと、特定の装飾基板 $K B$ の後面（裏実装面） $K B y$ に形成される後面（裏実装面）側配線パターンと、が特定の装飾基板 $K B$ の前面（表実装面） $K B x$ に形成される前面（表実装面）側ランド $K R D x 1$ 、スルーホール $K T H 1$ 、そして特定の装飾基板 $K B$ の後面（裏実装面） $K B y$ に形成される後面（裏実装面）側ランド $K R D y 1$ を介して、電氣的に接続されている状態となっている。

30

【 3 3 3 0 】

特定の装飾基板 $K B$ の前面（表実装面） $K B x$ の銅箔面の上には、絶縁被膜として白色のレジスト液が塗布されて前面（表実装面）側レジスト層 $K B x r$ が形成されているものの、前面（表実装面）側レジスト層 $K B x r$ のうち前面（表実装面）側ランド $K R D x 1$ と対応する領域には、前面（表実装面）側ランド $K R D x 1$ の外径 $K T H D 1$ より小さく、且つ、上述した $L E D$ が実装される装飾基板の反射率を高める構成の具体例 1 における開口径 $K B y r D 1$ の外径よりさらに小さく、且つ、スルーホール $K T H 1$ の孔の内径より大きい開口径 $K B x r D 1$ を有する前面（表実装面）側レジスト開口部 $K B x r a$ が形成されている。この開口径 $K B x r D 2$ の内径は、スルーホール $K T H 1$ の孔における前面（表実装面）側内周縁から同心円状に外側へ広がるレジスト液侵入防止領域が加味されたものであり、スルーホール $K T H 1$ の孔における前面（表実装面）側内周縁からレジスト液侵入防止距離寸法（レジスト液侵入防止距離寸法は、白色のレジスト液が特定の装飾基板 $K B$ のスルーホール $K T H 1$ の孔への侵入を防止するために、少なくとも、 0.5 mm 以上の距離寸法が必要であり、 $L E D$ が実装される装飾基板の反射率を高める構成の具体例 2 では、 0.5 mm が採用されている。）だけ離れた大きさとなっている。このため、開口径 $K B x r D 2$ の内径は、スルーホール $K T H 1$ の孔の内径に対してレジスト液侵入防止距離寸法（ 0.5 mm ）を 2 倍したものを加えたものとなり、スルーホール $K T H$

40

50

1の孔の内径より1.0mmだけ大きいものとなっている。

【3331】

これに対して、特定の装飾基板KBの後面(裏実装面)KB_yの銅箔面上には、絶縁被膜として白色のレジスト液が塗布されて後面(裏実装面)側レジスト層KB_y_rが形成されているものの、後面(裏実装面)側レジスト層KB_y_rのうち後面(裏実装面)側ランドKR_D_y1と対応する領域には、後面(裏実装面)側ランドKR_D_y1の外径K_TH_D1より小さい開口径KB_y_r_D1を有する後面(裏実装面)側レジスト開口部KB_y_r_aが形成されている。開口径KB_y_r_D1の外径は、上述したLEDが実装される装飾基板の反射率を高める構成の具体例1における開口径KB_y_r_D1の外径と同一の大きさとなっている。

10

【3332】

なお、特定の装飾基板KBの前面(表実装面)KB_xに形成される基板グランド(GND)(つまり、ベタグランド)と、特定の装飾基板KBの後面(裏実装面)KB_yに形成される基板グランド(GND)(つまり、ベタグランド)と、は図示しないスルーホールにより電氣的に接続されて同一のグランド(GND)となっている。

【3333】

特定の装飾基板KBは、実際には1枚の定尺の銅張積層板(基材)から複数の基板を配置して最終的に切り出して製造されるものである。1枚の定尺の銅張積層板(基材)を製造装置に固定して塗装をする工程、乾燥する工程、孔を空ける行程、他の工程等があり、最終的に各基板が切り出される。

20

【3334】

このように、特定の装飾基板KBの前面(表実装面)KB_xにおいて、前面(表実装面)側レジスト層KB_x_rのうち前面(表実装面)側ランドKR_D_x1と対応する領域には、前面(表実装面)側ランドKR_D_x1の外径K_TH_D1より小さく、且つ、上述したLEDが実装される装飾基板の反射率を高める構成の具体例1における開口径KB_y_r_D1の外径よりさらに小さく、且つ、スルーホールK_TH₁の孔の内径より大きい開口径KB_x_r_D1を有する前面(表実装面)側レジスト開口部KB_x_r_aが形成されているため、前面(表実装面)側ランドKR_D_x1の外径K_TH_D1の外周から前面(表実装面)側ランドKR_D_x1の中心へ向かって前面(表実装面)側ランドKR_D_x1のうちレジスト液侵入防止領域(つまり、スルーホールK_TH₁の孔における前面(表実装面)側内周縁からレジスト液侵入防止距離寸法(0.5mm)だけ離れた位置までに亘る領域)を除いて外周部分が絶縁被膜として白色のレジストにより被さった状態となっている。これにより、特定の装飾基板KBの前面(表実装面)KB_xにおける前面(表実装面)側ランドKR_D_x1のほぼ内側から外周部分全体に亘って(つまり、特定の装飾基板KBの前面(表実装面)KB_xにおける前面(表実装面)側ランドKR_D_x1のうちレジスト液侵入防止領域を除いた領域に亘って)絶縁被膜として白色のレジストが被さった状態とすることができるため、銅箔が剥き出しとなっている部分がレジスト液侵入防止領域となることにより、銅箔が剥き出しとなっている前面(表実装面)側ランドKR_D_x1の面積を、LEDが実装される装飾基板の反射率を高める構成の具体例1におけるものと比べると、極めて小さく抑えることができる。

30

40

【3335】

また、特定の装飾基板KBのスルーホールK_TH₁の孔に対してレジスト液侵入防止領域が設けられているため、特定の装飾基板KBの前面(表実装面)KB_xの銅箔面の上に絶縁被膜として白色のレジスト液が塗布される場合に、特定の装飾基板KBの前面(表実装面)KB_xが鉛直上向きとなるように(特定の装飾基板KBは、実際には1枚の定尺の銅張積層板(基材)から複数の基板を配置して最終的に切り出して製造されるため、1枚の定尺の銅張積層板(基材)の前面が鉛直上向きとなるように)製造装置に固定されて実際に白色のレジスト液が塗布されても、白色のレジスト液が特定の装飾基板KBのスルーホールK_TH₁の孔へ侵入し、この孔を塞ぐことなく乾燥されるようになっている。

【3336】

50

また、前面（表実装面）側ランド $KRD \times 1$ 及び後面（裏実装面）側ランド $KRDy1$ は、共に銅箔が剥き出しとなっているため、特定の装飾基板 KB の前面（表実装面）側から前面（表実装面）側ランド $KRD \times 1$ に対してコンタクトプローブの先端部を接触させて特定の装飾基板 KB の電気検査（動作確認や異常電位の確認）を行うことができるし、特定の装飾基板 KB の後面（裏実装面）側から後面（裏実装面）側ランド $KRDy1$ に対してコンタクトプローブの先端部を接触させて特定の装飾基板 KB の電気検査（動作確認や異常電位の確認）を行うことができる。つまり、前面（表実装面）側ランド $KRD \times 1$ 及び後面（裏実装面）側ランド $KRDy1$ を特定の装飾基板 KB の電気検査を行う場合に、チェック端子として利用することができる。なお、コンタクトプローブとして、専用のプローブでもよいし、いわゆる「テスタ」の導通チェックを行うテストリードであってもよい。

10

【3337】

また、特定の装飾基板 KB の前面（表実装面）側から前面（表実装面）側ランド $KRD \times 1$ に対してコンタクトプローブの先端部を接触させることができるため、例えば、パチンコ機1が遊技ホールに設置された状態においても、特定の装飾基板 KB の前面（表実装面）がパチンコ機1の前方を向いているため、特定の装飾基板 KB の前面（表実装面）側から前面（表実装面）側ランド $KRD \times 1$ に対してコンタクトプローブの先端部を接触させることができる場合には、特定の装飾基板 KB を取り出すための作業を行うことなく、特定の装飾基板 KB の不具合検査として、特定の装飾基板 KB の電気検査（動作確認や異常電位の確認）を行うこともできる。

20

【3338】

ところで、特定の装飾基板 KB に実装される複数の LED は、照射角が小さいタイプ（照射角が狭いタイプ）のものであると点光源となって見えて点光源の集合体となって遊技者に視認されて違和感を与えるおそれがある。このため、特定の装飾基板 KB に実装される複数の LED は、遊技者に点光源として視認されないように照射角が大きいタイプ（照射角が広いタイプ）のものが採用されている。

【3339】

ところが、 LED の照射角が大きくなると（ LED の照射角が広くなると）、 LED が照らす範囲が広くなることにより、 LED の発光面から発した光が複数の他の部材に反射して特定の装飾基板 KB へ再び戻ってくるものも多くなる。そこで、特定の装飾基板 KB へ戻ってきた光を特定の装飾基板 KB の前方へ出射できるように反射することができれば、 LED の発光面に加えて、複数の LED が実装される特定の装飾基板 KB の前面（表実装面）を反射面として利用することで、 LED の発光面から発した光を効率良く発光演出に利用することができる。

30

【3340】

特定の装飾基板 KB には、上述したように、特定の装飾基板 KB の前面（表実装面） KBx に形成される前面（表実装面）側配線パターンと、特定の装飾基板 KB の後面（裏実装面） KB_y に形成される後面（裏実装面）側配線パターンと、を電氣的に接続するスルーホール $KTH1$ に対して、特定の装飾基板 KB の前面（表実装面） KBx に前面（表実装面）側ランド $KRD \times 1$ が形成されている。特定の装飾基板 KB の前面（表実装面） KBx には、上述したように、絶縁被膜としてベタ塗りされた白色のレジストが形成されているし、前面（表実装面）側ランド $KRD \times 1$ が形成されている。前面（表実装面）側ランド $KRD \times 1$ は、銅箔が剥き出しとなったものであるため、絶縁被膜としてベタ塗りされた白色のレジスト（白色塗膜）による反射率と、前面（表実装面）側ランド $KRD \times 1$ による反射率と、が異なることとなり、複数の LED が実装される特定の装飾基板 KB の前面（表実装面） KBx による反射率を一樣（均一）とすることが難しい。

40

【3341】

そこで、 LED が実装される装飾基板の反射率を高める構成の具体例2では、特定の装飾基板 KB の前面（表実装面） KBx における前面（表実装面）側ランド $KRD \times 1$ のほぼ内側から外周部分全体に亘って（つまり、特定の装飾基板 KB の前面（表実装面） KB

50

xにおける前面（表実装面）側ランドKRD×1のうちレジスト液侵入防止領域を除いた領域に亘って）絶縁被膜として白色のレジストが被さった状態とすることができるため、銅箔が剥き出しとなっている部分がレジスト液侵入防止領域となることにより、銅箔が剥き出しとなっている前面（表実装面）側ランドKRD×1の面積を、LEDが実装される装飾基板の反射率を高める構成の具体例1におけるものと比べると、極めて小さく抑えて、複数のLEDが実装される特定の装飾基板KBの前面（表実装面）KB×による反射率を一様（均一）とすることに、LEDが実装される装飾基板の反射率を高める構成の具体例1と比べ、より寄与することができるようになっている。

【3342】

また、特定の装飾基板KBの前面（表実装面）KB×における前面（表実装面）側ランドKRD×1のほぼ内側から外周部分全体に亘って（つまり、特定の装飾基板KBの前面（表実装面）KB×における前面（表実装面）側ランドKRD×1のうちレジスト液侵入防止領域を除いた領域に亘って）絶縁被膜として白色のレジストが被さった状態とすることにより、遊技者から視認可能とされる特定の装飾基板KBにおいて、この特定の装飾基板KBの前面（表実装面）KB×に露出する銅箔が剥き出しとなる割合を低減することができるため、飾基板KBの前面（表実装面）KB×による反射率を一様（均一）とすることにより、銅箔の部分を目立ち難くし特定の装飾基板KBのよる発光演出効果の向上に寄与することができる。これにより、特定の装飾基板KBの前面（表実装面）を覆う装飾体（例えば装飾ユニット3960A、3960B、3960C、3960D、3960E、3960Fのそれぞれに設けられる装飾体3961、3962、3965、3966、3972等）の後方に設けられてこの装飾体を発光装飾する複数のLED（例えば装飾基板3995、3996、3997、3998、3999に実装される複数のLED3995a、3996a、3997a、3998a、3999a）によって装飾体をムラなく発光させることができるようになり、装飾効果が向上する。

【3343】

また、特定の装飾基板KBの前面（表実装面）KB×は、上述したように、レンズカットが施されて（多面体に形成されて）光を乱屈折することができるようになっているインナーレンズが配置されることにより、特定の装飾基板KBの前面（表実装面）KB×における特定の装飾基板KBの前面（表実装面）KB×における前面（表実装面）側ランドKRD×1やスルーホールKTH1の孔の存在を遊技者に分かり難くすることができるため、LEDが実装される装飾基板の反射率を高める構成の具体例2を採用することにより、特定の装飾基板KBの前面（表実装面）KB×における前面（表実装面）側ランドKRD×1やスルーホールKTH1の孔の存在をより遊技者に分かり難くすることができる。また、特定の装飾基板KBの前面（表実装面）KB×に形成される絶縁被膜としてベタ塗りされた白色のレジストの厚みや色の濃淡による反射効率に差が生じた場合であっても、この差をインナーレンズによって抑制することができるため、装飾効果を高めることが可能になる。また、LEDが実装される装飾基板の反射率を高める構成の具体例2においては、特定の装飾基板KBの前面（表実装面）KB×において絶縁被膜としての白色のレジストに覆われずに銅箔が一部剥き出しの状態に残っている前面（表実装面）側ランドKRD×1が存在することになるが、この一部剥き出しの状態に残っている前面（表実装面）側ランドKRD×1による影響（銅箔が一部剥き出しの状態に残っている前面（表実装面）側ランドKRD×1による反射率と、前面（表実装面）側レジスト層KB×rによる反射率と、異なることによる発光ムラの発生等）をインナーレンズによって抑制することができる。装飾効果が向上する。

【3344】

また、遊技盤5に備える演出表示装置1600の液晶表示画面は遊技者の最大の視認対象であるため、演出表示装置1600（液晶表示画面）の周りの装飾基板や演出表示装置1600（液晶表示画面）の上側に被さるように配置される装飾基板、演出表示装置1600（液晶表示画面）の上側と被さる位置に移動可能に配置される装飾基板は、LEDが実装される装飾基板の反射率を高める構成の具体例2において、LEDが実装される装飾

10

20

30

40

50

基板の反射率を高める構成の具体例 1 と比べ、スルーホールランドに対する絶縁被膜が被さっていない部分をより極力少なくすることにより、複数の LED が実装される装飾基板の前面（表実装面）による反射率を一様（均一）とするという効果、銅箔の部分を目立ち難くするという効果、スルーホールの孔の存在をより遊技者に分かり難くするという効果等が高くなる。また、他の場所でも、例えば遊技者が装飾基板を、レンズカットが施されて（多面体に形成されて）光を乱屈折することができるようになっているインナーレンズを通して視認できる場所に配置してあるものにおいても、LED が実装される装飾基板の反射率を高める構成の具体例 2 により、LED が実装される装飾基板の反射率を高める構成の具体例 1 と比べ、複数の LED が実装される装飾基板の前面（表実装面）による反射率を一様（均一）とするという効果、銅箔の部分を目立ち難くするという効果、スルーホールの孔の存在をより遊技者に分かり難くするという効果等がある。なお、扉枠 3 に備える各装飾基板と遊技盤 5 に備える各装飾基板とでは、遊技盤 5 に備える各装飾基板の方が扉枠 3 に備える各装飾基板と比べると演出表示装置 1600 により近い配置となっていたため、LED が実装される装飾基板の反射率を高める構成の具体例 2 において、複数の LED が実装される装飾基板の前面（表実装面）による反射率を一様（均一）とするという効果、銅箔の部分を目立ち難くするという効果、スルーホールの孔の存在をより遊技者に分かり難くするという効果等が高いといえる。

10

【3345】

なお、LED が実装される装飾基板の反射率を高める構成の具体例 2 では、特定の装飾基板 KB の後面（裏実装面）KBy において、後面（裏実装面）側レジスト層 KByr のうち後面（裏実装面）側ランド KRdy1 と対応する領域には、後面（裏実装面）側ランド KRdy1 の外径 KTHD1 より小さい開口径 KByrD1 を有する後面（裏実装面）側レジスト開口部 KByra が形成されることにより、後面（裏実装面）側ランド KRdy1 の外径 KTHD1 の外周から後面（裏実装面）側ランド KRdy1 の中心へ向かって後面（裏実装面）側ランド KRdy1 の外周部分が絶縁被膜として白色のレジストにより被さった状態となっていたが、図 325 (c) に示すように、後面（裏実装面）側レジスト層 KByr のうち後面（裏実装面）側ランド KRdy1 と対応する領域には、後面（裏実装面）側ランド KRdy1 の外径 KTHD1 より大きい開口径 KByrD2 (> 開口径 KByrD1) を有する後面（裏実装面）側レジスト開口部 KByra が形成されるようにしてもよい。これは、特定の装飾基板 KB の後面（裏実装面）KBy に LED が 1 つも実装されていないし、特定の装飾基板 KB の前面（表実装面）KBx に実装される複数の LED が発した光を特定の装飾基板 KB の後面（裏実装面）KBy がそもそも反射面として利用できないため、特定の装飾基板 KB の後面（裏実装面）KBy による反射率を上述した一様（均一）とすることに寄与する必要が全くなく、特定の装飾基板 KB の後面（裏実装面）KBy が LED の発光面から発した光を効率良く発光演出に利用することができないからである。

20

30

【3346】

また、LED が実装される装飾基板の反射率を高める構成の具体例 2 では、特定の装飾基板 KB の前面（表実装面）KBx 及び後面（裏実装面）KBy には、ほぼ全体に絶縁被膜として白色のレジスト液が塗布されて形成される白色塗膜により白色のレジスト層が形成されていたが、複数の LED が実装されている特定の装飾基板 KB の前面（表実装面）KBx には、ほぼ全体に絶縁被膜として白色のレジスト液が塗布されて形成される白色塗膜により白色のレジスト層が形成されるのに対して、LED が 1 つも実装されていない特定の装飾基板 KB の後面（裏実装面）KBy には、ほぼ全体に絶縁被膜として白色と異なる他色（例えば、緑色、黒色、黄色、赤色、青色等）のレジスト液が塗布されて形成される他色塗膜により他色のレジスト層が形成されるようにしてもよい。これは、特定の装飾基板 KB の後面（裏実装面）KBy に LED が 1 つも実装されていないし、特定の装飾基板 KB の前面（表実装面）KBx に実装される複数の LED が発した光を特定の装飾基板 KB の後面（裏実装面）KBy がそもそも反射面として利用できないため、特定の装飾基板 KB の後面（裏実装面）KBy による反射率を上述した一様（均一）とすることに寄与

40

50

する必要が全くなく、特定の装飾基板 K B の後面（裏実装面）K B y が L E D の発光面から発した光を効率良く発光演出に利用することができないからである。

【 3 3 4 7 】

また、L E D が実装される装飾基板の反射率を高める構成の具体例 2 では、特定の装飾基板 K B の前面（表実装面）K B x 及び後面（裏実装面）K B y には、ほぼ全体に絶縁被膜として白色のレジスト液が塗布されて形成される白色塗膜により白色のレジスト層が形成されていたが、特定の装飾基板 K B の前面（表実装面）K B x 及び後面（裏実装面）K B y のうち一方の面又は両方の面には、ほぼ全体に絶縁被膜として白色の塗料でシルク印刷により印刷されて形成される白色塗膜により白色のシルク印刷層が形成されるようにしてもよい。この場合、一方の面又は両方の面に形成される白色のシルク印刷層の上に電子部品を特定可能にする、電子部品の部品番号、電子部品の属性を示す表記部が黄色の塗料でシルク印刷により印刷される。黄色のほかにパステルカラー等の白色の明度に近い色（例えば、薄い緑色、薄い青色等）を有する塗料で表記部をシルク印刷により印刷してもよい。一方の面又は両方の面に上述した白色のシルク印刷層を形成する場合には、基材 K B o や銅箔面（電子部品がハンダ付けされるパッドのほかに、所定領域を除いた銅箔面）を覆うレジスト層を形成してもよいし、レジスト層を形成しなくてもよく、レジスト層を形成する場合には、このレジスト層を覆うように、絶縁被膜として白色の塗料でシルク印刷により印刷されて形成される白色塗膜により白色のシルク印刷層が形成されることとなる。レジスト層は、白色のレジスト液でもよいし、白色と異なる他色（緑色、黒色、黄色、赤色、青色等）のレジスト液でもよい。

【 3 3 4 8 】

また、L E D が実装される装飾基板の反射率を高める構成の具体例 2 を、遊技盤 5 の機能表示ユニット 1 4 0 0 における機能表示基板 1 4 0 0 c のスルーホールランドに対して適用するようにしてもよい。機能表示基板 1 4 0 0 c の前面（表実装面）1 4 0 0 c x 及び後面（裏実装面）1 4 0 0 c y には、上述したように、黒色のレジスト液が塗布されて形成される黒色塗膜により黒色のレジスト層が形成されている。黒色のレジスト液を使用すると、上述したように、機能表示基板 1 4 0 0 c の前面（表実装面）1 4 0 0 c x に実装される複数の L E D 1 4 0 0 c a が発した光による反射を防止することで、近傍に配置される L E D 1 4 0 0 c a が発した光と混ざらないようにすることに寄与することができる。このため、機能表示基板 1 4 0 0 c の前面（表実装面）1 4 0 0 c x における前面（表実装面）側ランドのほぼ内側から外周部分全体に亘って（つまり、機能表示基板 1 4 0 0 c の前面（表実装面）1 4 0 0 c x における前面（表実装面）側ランドのうちレジスト液侵入防止領域を除いた領域に亘って）絶縁被膜として黒色のレジストが被さった状態とすることができるため、銅箔が剥き出しとなっている部分がレジスト液侵入防止領域となることにより、銅箔が剥き出しとなっている前面（表実装面）側ランドの面積を、L E D が実装される装飾基板の反射率を高める構成の具体例 1 を採用する機能表示基板 1 4 0 0 c と比べると、極めて小さく抑えて反射率を低減させて、複数の L E D 1 4 0 0 c a が実装される機能表示基板 1 4 0 0 c の前面（表実装面）1 4 0 0 c x による反射率を一樣（均一）とすることに、L E D が実装される装飾基板の反射率を高める構成の具体例 1 を採用する機能表示基板 1 4 0 0 c と比べ、より寄与することができる。

【 3 3 4 9 】

また、スルーホールは、上述したように、貫通する孔の内周壁に銅メッキが施されて導電性を有しているものであり、電子部品を実装するためのスルーホールと、電子部品を実装しないスルーホールと、があり、どちらのスルーホールのランドにおいも、L E D が実装される装飾基板の反射率を高める構成の具体例 2 が採用されていたが、電子部品を実装しないスルーホールのうち、電子部品が実装される直下に設けられるものに対しては L E D が実装される装飾基板の反射率を高める構成の具体例 2 が採用されなくてもよい。つまり、電子部品を実装しないスルーホールのうち、電子部品が実装される直下に設けられるスルーホールのランドにおける銅箔全体が剥き出しの状態としてもよい。この場合、特定の装飾基板 K B の前面（表実装面）K B x における前面（表実装面）側ランド K R D x 1

と、特定の装飾基板 K B の後面（裏実装面） K B y における後面（裏実装面）側ランド K R D y 1 と、における銅箔全体が剥き出しの状態とする。銅箔全体が剥き出しの状態となっているスルーホールランド全体を覆うように電子部品が配置されているため、そもそも、銅箔の部分を目立ち難くする必要がないし、スルーホールの孔の存在を遊技者に分かり難くする必要もないからであるとともに、電子部品が実装されていない面からスルーホールランドの存在やスルーホールの孔の存在を、特定の装飾基板 K B の電気検査において目視にて確認することができるし、スルーホールランドに対してコンタクトプローブの先端部を接触させて特定の装飾基板 K B の電気検査（動作確認や異常電位の確認）を行うことができる。

【 3 3 5 0 】

[L E D が実装される装飾基板の反射率を高める構成の具体例 3]

L E D が実装される装飾基板の反射率を高める構成の具体例 3 では、図 3 2 6 (a) , (b) に示すように、特定の装飾基板 K B の基材 K B o の板厚方向（特定の装飾基板 K B の基材 K B o の表面垂直（裏面垂直）方向）に対して細い貫通孔が形成されるとともに、特定の装飾基板 K B の前面（表実装面） K B x の銅箔面と、特定の装飾基板 K B の後面（裏実装面） K B y の銅箔面と、において銅箔を抜くことで外径 K T H D 1 をそれぞれ有する前面（表実装面）側ランド K R D x 1 と後面（裏実装面）側ランド K R D y 1 が形成されているとともに、前面（表実装面）側配線パターンや後面（裏実装面）側配線パターンが形成されている。貫通孔に対して導電性を有するメッキ加工が施されることでスルーホール K T H 1 が形成されている。特定の装飾基板 K B の前面（表実装面） K B x に形成される前面（表実装面）側ランド K R D x 1 の外径と特定の装飾基板 K B の後面（裏実装面） K B y に形成される後面（裏実装面）側ランド K R D y 1 の外径とが外径 K T H D 1 であり同一の大きさとなっており、上述した L E D が実装される装飾基板の反射率を高める構成の具体例 1 における前面（表実装面）側ランド K R D x 1 の外径と後面（裏実装面）側ランド K R D y 1 の外径と同一の大きさとなっている。

【 3 3 5 1 】

特定の装飾基板 K B の前面（表実装面） K B x に形成される前面（表実装面）側ランド K R D x 1 と、特定の装飾基板 K B の前面（表実装面） K B x に形成される前面（表実装面）側配線パターンの一端と、が電氣的に接続されているとともに、前面（表実装面）側配線パターンの他端と、多色発光可能な 1 つのフルカラー L E D 又は複数のフルカラー L E D の特定の端子がハンダ付けされるパッドと、が電氣的に接続されている。

【 3 3 5 2 】

なお、特定の装飾基板 K B の前面（表実装面） K B x に形成される前面（表実装面）側ランド K R D x 1 と電氣的に接続される特定の装飾基板 K B の前面（表実装面） K B x に形成される前面（表実装面）側配線パターンには、第 1 の前面（表実装面）側配線パターンと第 2 の前面（表実装面）側配線パターンとがあるものがある。この場合、第 1 の前面（表実装面）側配線パターンの一端は、特定の装飾基板 K B の前面（表実装面） K B x に形成される前面（表実装面）側ランド K R D x 1 と電氣的に接続されるとともに、第 2 の前面（表実装面）側配線パターンの一端は、特定の装飾基板 K B の前面（表実装面） K B x に形成される前面（表実装面）側ランド K R D x 1 と電氣的に接続されることとなり、前面（表実装面）側ランド K R D x 1 から 2 本の前面（表実装面）側配線パターン（つまり、第 1 の前面（表実装面）側配線パターンと第 2 の前面（表実装面）側配線パターンと）が出ていることとなる。また、特定の装飾基板 K B の後面（裏実装面） K B y に形成される後面（裏実装面）側ランド K R D y 1 と電氣的に接続される特定の装飾基板 K B の後面（裏実装面） K B y に形成される後面（裏実装面）側配線パターンには、第 1 の後面（裏実装面）側配線パターンと第 2 の後面（裏実装面）側配線パターンとがあるものがある。この場合、第 1 の後面（裏実装面）側配線パターンの一端は、特定の装飾基板 K B の後面（裏実装面） K B y に形成される後面（裏実装面）側ランド K R D y 1 と電氣的に接続されるとともに、第 2 の後面（裏実装面）側配線パターンの一端は、特定の装飾基板 K B の後面（裏実装面） K B y に形成される後面（裏実装面）側ランド K R D y 1 と電氣的に

10

20

30

40

50

接続されることとなり、後面（裏実装面）側ランド $KRDy1$ から2本の後面（裏実装面）側配線パターン（つまり、第1の後面（裏実装面）側配線パターンと第2の後面（裏実装面）側配線パターンと）が出ていることとなる。

【3353】

特定の装飾基板 KB の後面（裏実装面） KB_y に形成される後面（裏実装面）側ランド $KRDy1$ と、特定の装飾基板 KB の後面（裏実装面） KB_y に形成される後面（裏実装面）側配線パターンの一端とが電氣的に接続されているとともに、後面（裏実装面）側配線パターンの他端と、フルカラー LED の発光を制御する IC の特定端子がハンダ付けられるパッド、抵抗の特定端子がハンダ付けされるパッド、コネクタの特定端子がハンダ付けされるパッド等のいずれかのパッドと、が電氣的に接続されている。

10

【3354】

特定の装飾基板 KB の前面（表実装面） KB_x に形成される前面（表実装面）側ランド $KRDx1$ と特定の装飾基板 KB の後面（裏実装面） KB_y に形成される後面（裏実装面）側ランド $KRDy1$ とは、スルーホール $KTH1$ を介して、電氣的に接続された状態となっており、特定の装飾基板 KB の前面（表実装面） KB_x に形成される前面（表実装面）側配線パターンと、特定の装飾基板 KB の後面（裏実装面） KB_y に形成される後面（裏実装面）側配線パターンと、が特定の装飾基板 KB の前面（表実装面） KB_x に形成される前面（表実装面）側ランド $KRDx1$ 、スルーホール $KTH1$ 、そして特定の装飾基板 KB の後面（裏実装面） KB_y に形成される後面（裏実装面）側ランド $KRDy1$ を介して、電氣的に接続されている状態となっている。

20

【3355】

特定の装飾基板 KB の前面（表実装面） KB_x の銅箔面の上には、絶縁被膜として白色のレジスト液が塗布されて前面（表実装面）側レジスト層 KB_xr が形成されているため、前面（表実装面）側レジスト層 KB_xr のうち前面（表実装面）側ランド $KRDx1$ と対応する領域も絶縁被膜として白色のレジスト液が塗布されて前面（表実装面）側レジスト層 KB_xr が形成されている。

【3356】

特定の装飾基板 KB は、実際には1枚の定尺の銅張積層板（基材）から複数の基板を配置して最終的に切り出して製造されるものである。1枚の定尺の銅張積層板（基材）を製造装置に固定して塗装をする工程、乾燥する工程、孔を空ける行程、他の工程等があり、最終的に各基板が切り出される。このため、特定の装飾基板 KB の前面（表実装面） KB_x の銅箔面の上に、絶縁被膜として白色のレジスト液が塗布される場合に、特定の装飾基板 KB の前面（表実装面） KB_x が鉛直上向きとなるように（特定の装飾基板 KB は、実際には1枚の定尺の銅張積層板（基材）から複数の基板を配置して最終的に切り出して製造されるため、1枚の定尺の銅張積層板（基材）の前面が鉛直上向きとなるように）製造装置に固定され、特定の装飾基板 KB のスルーホール $KTH1$ の孔における前面（表実装面）側内周縁から白色のレジスト液が侵入し、この孔を塞ぐこととなる。特定の装飾基板 KB のスルーホール $KTH1$ の孔に侵入した白色のレジスト液は、自重により、スルーホール $KTH1$ の孔における前面（表実装面）側内周縁から孔の中央へ向かって窪んだ状態となって乾燥することとなる。

30

40

【3357】

これに対して、特定の装飾基板 KB の後面（裏実装面） KB_y の銅箔面上には、絶縁被膜として白色のレジスト液が塗布されて後面（裏実装面）側レジスト層 KB_yr が形成されているものの、後面（裏実装面）側レジスト層 KB_yr のうち後面（裏実装面）側ランド $KRDy1$ と対応する領域には、後面（裏実装面）側ランド $KRDy1$ の外径 $KTHD1$ より小さい開口径 KB_yrD1 を有する後面（裏実装面）側レジスト開口部 KB_yra が形成されている。開口径 KB_yrD1 の外径は、上述した LED が実装される装飾基板の反射率を高める構成の具体例1における開口径 KB_yrD1 の外径と同一の大きさとなっている。

【3358】

50

なお、特定の装飾基板 $K B$ の前面（表実装面） $K B x$ に形成される基板グランド（ $G N D$ ）（つまり、ベタグランド）と、特定の装飾基板 $K B$ の後面（裏実装面） $K B y$ に形成される基板グランド（ $G N D$ ）（つまり、ベタグランド）と、は図示しないスルーホールにより電氣的に接続されて同一のグランド（ $G N D$ ）となっている。

【3359】

このように、特定の装飾基板 $K B$ の前面（表実装面） $K B x$ において、前面（表実装面）側レジスト層 $K B x r$ のうち前面（表実装面）側ランド $K R D x 1$ と対応する領域も絶縁被膜として白色のレジストにより被さった状態となっているとともに、特定の装飾基板 $K B$ のスルーホール $K T H 1$ の孔における前面（表実装面）側内周縁から白色のレジスト液が侵入し、この孔を塞いだ状態となっている。これにより、特定の装飾基板 $K B$ の前面（表実装面） $K B x$ における前面（表実装面）側ランド $K R D x 1$ の全体とスルーホール $K T H 1$ の孔とを絶縁被膜として白色のレジストが被さった状態とすることができるため、前面（表実装面）側ランド $K N D x 1$ を銅箔が剥き出しとならず、且つ、スルーホール $K T H 1$ の孔の内周面全体に施された導電性を有するメッキ部分が特定の装飾基板 $K B$ の前面（表実装面） $K B x$ から剥き出しとならないようにすることができる。また、特定の装飾基板 $K B$ のスルーホール $K T H 1$ の孔を塞いだ状態となっているため、特定の装飾基板 $K B$ の後方からの光がスルーホール $K T H 1$ の孔を通して特定の装飾基板 $K B$ の前面（表実装面） $K B x$ へ向かって進むことを阻止することができる。

【3360】

ところで、特定の装飾基板 $K B$ に実装される複数の $L E D$ は、照射角が小さいタイプ（照射角が狭いタイプ）のものであると点光源となって見えて点光源の集合体となって遊技者に視認されて違和感を与えるおそれがある。このため、特定の装飾基板 $K B$ に実装される複数の $L E D$ は、遊技者に点光源として視認されないように照射角が大きいタイプ（照射角が広いタイプ）のものが採用されている。

【3361】

ところが、 $L E D$ の照射角が大きくなると（ $L E D$ の照射角が広がると）、 $L E D$ が照らす範囲が広がることにより、 $L E D$ の発光面から発した光が複数の他の部材に反射して特定の装飾基板 $K B$ へ再び戻ってくるものも多くなる。そこで、特定の装飾基板 $K B$ へ戻ってきた光を特定の装飾基板 $K B$ の前方へ出射できるように反射することができれば、 $L E D$ の発光面に加えて、複数の $L E D$ が実装される特定の装飾基板 $K B$ の前面（表実装面）を反射面として利用することで、 $L E D$ の発光面から発した光を効率良く発光演出に利用することができる。

【3362】

特定の装飾基板 $K B$ には、上述したように、特定の装飾基板 $K B$ の前面（表実装面） $K B x$ に形成される前面（表実装面）側配線パターンと、特定の装飾基板 $K B$ の後面（裏実装面） $K B y$ に形成される後面（裏実装面）側配線パターンと、を電氣的に接続するスルーホール $K T H 1$ に対して、特定の装飾基板 $K B$ の前面（表実装面） $K B x$ に前面（表実装面）側ランド $K R D x 1$ が形成されている。特定の装飾基板 $K B$ の前面（表実装面） $K B x$ には、上述したように、絶縁被膜としてベタ塗りされた白色のレジストが形成されているし、前面（表実装面）側ランド $K R D x 1$ が形成されている。前面（表実装面）側ランド $K R D x 1$ は、銅箔が剥き出しとなったものであるため、絶縁被膜としてベタ塗りされた白色のレジスト（白色塗膜）による反射率と、前面（表実装面）側ランド $K R D x 1$ による反射率と、が異なることとなり、複数の $L E D$ が実装される特定の装飾基板 $K B$ の前面（表実装面） $K B x$ による反射率を一様（均一）とすることが難しい。

【3363】

また、特定の装飾基板 $K B$ の前面（表実装面）に形成される前面（表実装面）側ランド $K R D x 1$ やスルーホール $K T H 1$ の孔を遊技者に視認される場合には、前面（表実装面）側ランド $K R D x 1$ やスルーホール $K T H 1$ の孔の存在が遊技者にとって目障りとなる場合もある。

【3364】

10

20

30

40

50

そこで、LEDが実装される装飾基板の反射率を高める構成の具体例3では、特定の装飾基板KBの前面(表実装面)KBxにおいて、前面(表実装面)側レジスト層KBxrのうち前面(表実装面)側ランドKRDx1と対応する領域も絶縁被膜として白色のレジストにより被さった状態となっているとともに、特定の装飾基板KBのスルーホールKTH1の孔における前面(表実装面)側内周縁から白色のレジスト液が侵入し、この孔を塞いだ状態となっているため、複数のLEDが実装される特定の装飾基板KBの前面(表実装面)KBxによる反射率を一様(均一)とすることに寄与することができるようになっている。

【3365】

また、特定の装飾基板KBの前面(表実装面)KBxにおいて、前面(表実装面)側レジスト層KBxrのうち前面(表実装面)側ランドKRDx1と対応する領域も絶縁被膜として白色のレジストにより被さった状態となっているとともに、特定の装飾基板KBのスルーホールKTH1の孔における前面(表実装面)側内周縁から白色のレジスト液が侵入し、この孔を塞いだ状態となっていることにより、遊技者から視認可能とされる特定の装飾基板KBにおいて、この特定の装飾基板KBの前面(表実装面)KBxに露出する銅箔が剥き出しとなる割合を低減することができるため(少なくとも、前面(表実装面)側ランドKRDx1の銅箔が全く露出されないため)、飾基板KBの前面(表実装面)KBxによる反射率を一様(均一)とすることにより、銅箔の部分を目立ち難くし特定の装飾基板KBによる発光演出効果の向上に寄与することができる。これにより、特定の装飾基板KBの前面(表実装面)を覆う装飾体(例えば装飾ユニット3960A、3960B、3960C、3960D、3960E、3960Fのそれぞれに設けられる装飾体3961、3962、3965、3966、3972等)の後方に設けられてこの装飾体を発光装飾する複数のLED(例えば装飾基板3995、3996、3997、3998、3999に実装される複数のLED3995a、3996a、3997a、3998a、3999a)によって装飾体をムラなく発光させることができるようになり、装飾効果が向上する。

【3366】

また、特定の装飾基板KBの前面(表実装面)KBxは、上述したように、レンズカットが施されて(多面体に形成されて)光を乱屈折することができるようになっているインナーレンズが配置されることにより、特定の装飾基板KBの前面(表実装面)KBxにおける特定の装飾基板KBの前面(表実装面)KBxにおける前面(表実装面)側ランドKRDx1やスルーホールKTH1の孔の存在を遊技者に分かり難くすることができるため、LEDが実装される装飾基板の反射率を高める構成の具体例3を採用することにより、特定の装飾基板KBの前面(表実装面)KBxにおける前面(表実装面)側ランドKRDx1やスルーホールKTH1の孔の存在をより遊技者に分かり難くすることができる。また、特定の装飾基板KBの前面(表実装面)KBxに形成される絶縁被膜としてベタ塗りされた白色のレジストの厚みや色の濃淡による反射効率に差が生じた場合であっても、この差をインナーレンズによって抑制することができるため、装飾効果を高めることが可能になる。

【3367】

また、特定の装飾基板KBのスルーホールKTH1の孔における前面(表実装面)側内周縁から白色のレジスト液が侵入し、この孔を塞いだ状態となっているものの、特定の装飾基板KBのスルーホールKTH1の孔における後面(裏実装面)側は開放された状態となっている。つまり、特定の装飾基板KBのスルーホールKTH1の孔は、前面(表実装面)側が白色のレジスト液により塞がれているのに対して、後面(裏実装面)側が開放されている。これは、特定の装飾基板KBのスルーホールKTH1の孔における前面(表実装面)側内周縁から白色のレジスト液が侵入し、特定の装飾基板KBのスルーホールKTH1の孔の内部に空気が残った状態で特定の装飾基板KBのスルーホールKTH1の後面(裏実装面)側を塞いだ状態とすると、レジスト除去液等の液体がスルーホールKTH1の内部に残留するおそれがあり、この液体の影響によりスルーホールKTH1の内部の導

10

20

30

40

50

電性を有するメッキが腐食することで接触不良が起きたり、熱が加わる半田（リフローなど）工程等においてスルーホールKTH1の内部の液体が瞬間的に気化して膨張（いわゆる、「水蒸気爆発」）することによりスルーホールKTH1の内部の導電性を有するメッキが破損することでスルーホールKTH1の電気的な切断が起きたりするおそれがあるからである。

【3368】

また、前面（表実装面）側ランドKRD×1やスルーホールKTH1の孔は存在するものの、白色のレジストによりその存在を隠すことができるようになっているため、特定の装飾基板KBの前面（表実装面）KB×にベタ塗りされた白色のレジストに対して、前面（表実装面）側ランドKRD×1を目立たなくすることができるし、スルーホールKTH1の孔を目立たなくすることができる。これにより、前面（表実装面）側ランドKRD×1やスルーホールKTH1の孔が遊技者にとって目障りとならないようにすることができる。また、前面（表実装面）側ランドKRD×1やスルーホールKTH1の孔が模様や柄等に遊技者に視認されることにより演出効果が低下することを抑制することもできる。

【3369】

また、遊技盤5に備える各装飾基板は、前後方向に配置される場合もあるため、一の特定の装飾基板KBの後方に配置される他の特定の装飾基板KBの前面（表実装面）に実装される複数のLEDが発光しても、一の特定の装飾基板KBのスルーホールKTH1の孔が白色のレジストで塞がれている状態となっていることでスルーホールKTH1を通ることができないため、一の特定の装飾基板KBの前面（表実装面）に実装される複数のLEDによる発光の色に対して、他の特定の装飾基板KBの前面（表実装面）に実装される複数のLEDによる発光が一の特定の装飾基板KBのスルーホールKTH1を通ることにより、他の特定の装飾基板KBの前面（表実装面）に実装される複数のLEDによる発光の色が混色することを防止することができる。なお、一の特定の装飾基板KBの後方に他の特定の装飾基板KBが配置されない場合には、一の特定の装飾基板KBのスルーホールKTH1の孔が白色のレジストで塞がれていないと、スルーホールKTH1の孔が黒色の点のように見えるため、一の特定の装飾基板KBの前面（表実装面）に実装される複数のLEDによる発光の色に対して、一の特定の装飾基板KBのスルーホールKTH1の孔による黒色の点、つまり黒色が混色するのに対して、一の特定の装飾基板KBのスルーホールKTH1の孔が白色のレジストで塞がれている状態となると、前面（表実装面）側ランドKRD×1と対応する領域も絶縁被膜として白色のレジストにより被さった状態となっているため、スルーホールKTH1の孔が特定の装飾基板KBの前面（表実装面）KB×にベタ塗りされた白色のレジストに紛れる（同化する）こととなり、一の特定の装飾基板KBの前面（表実装面）に実装される複数のLEDによる発光の色に対して、一の特定の装飾基板KBの前面（表実装面）に形成されるスルーホールKTH1による混色を防止することができる。

【3370】

また、遊技盤5に備える演出表示装置1600の液晶表示画面は遊技者の最大の視認対象であるため、演出表示装置1600（液晶表示画面）の周りの装飾基板や演出表示装置1600（液晶表示画面）の上側に被さるように配置される装飾基板、演出表示装置1600（液晶表示画面）の上側と被さる位置に移動可能に配置される装飾基板は、LEDが実装される装飾基板の反射率を高める構成の具体例3において、装飾基板の前面（表実装面）におけるスルーホールのランドに対する絶縁被膜が被さっていない部分をなくとともに、スルーホールの孔を装飾基板の前面（表実装面）側で塞いだ状態とすることにより、複数のLEDが実装される装飾基板の前面（表実装面）による反射率を一様（均一）とするという効果、銅箔の部分を目立ち難くするという効果、スルーホールの孔の存在をより遊技者に分かり難くするという効果等が高くなる。また、他の場所でも、例えば遊技者が装飾基板を、レンズカットが施されて（多面体に形成されて）光を乱屈折することができるようになっているインナーレンズを通して視認できる場所に配置してあるものにおいても、複数のLEDが実装される装飾基板の前面（表実装面）による反射率を一様（均一）

とするという効果、銅箔の部分を目立ち難くするという効果、スルーホールの孔の存在をより遊技者に分かり難くするという効果等がある。なお、扉枠3に備える各装飾基板と遊技盤5に備える各装飾基板とでは、遊技盤5に備える各装飾基板の方が扉枠3に備える各装飾基板と比べると演出表示装置1600により近い配置となっていたため、LEDが実装される装飾基板の反射率を高める構成の具体例3において、複数のLEDが実装される装飾基板の前面(表実装面)による反射率を一様(均一)とするという効果、銅箔の部分を目立ち難くするという効果、スルーホール of 孔の存在をより遊技者に分かり難くするという効果等が高いといえる。

【3371】

なお、LEDが実装される装飾基板の反射率を高める構成の具体例3では、特定の装飾基板KBの後面(裏実装面)KB_yにおいて、後面(裏実装面)側レジスト層KB_y_rのうち後面(裏実装面)側ランドKR_D_y1と対応する領域には、後面(裏実装面)側ランドKR_D_y1の外径K_TH_D1より小さい開口径KB_y_r_D1を有する後面(裏実装面)側レジスト開口部KB_y_r_aが形成されることにより、後面(裏実装面)側ランドKR_D_y1の外径K_TH_D1の外周から後面(裏実装面)側ランドKR_D_y1の中心へ向かって後面(裏実装面)側ランドKR_D_y1の外周部分が絶縁被膜として白色のレジストにより被さった状態となっていたが、図326(c)に示すように、後面(裏実装面)側レジスト層KB_y_rのうち後面(裏実装面)側ランドKR_D_y1と対応する領域には、後面(裏実装面)側ランドKR_D_y1の外径K_TH_D1より大きい開口径KB_y_r_D2(>開口径KB_y_r_D1)を有する後面(裏実装面)側レジスト開口部KB_y_r_aが形成されるようにしてもよい。これは、特定の装飾基板KBの後面(裏実装面)KB_yにLEDが1つも実装されていないし、特定の装飾基板KBの前面(表実装面)KB_xに実装される複数のLEDが発した光を特定の装飾基板KBの後面(裏実装面)KB_yがそもそも反射面として利用できないため、特定の装飾基板KBの後面(裏実装面)KB_yによる反射率を上述した一様(均一)とすることに寄与する必要が全くなく、特定の装飾基板KBの後面(裏実装面)KB_yがLEDの発光面から発した光を効率良く発光演出に利用することができないからである。

【3372】

また、LEDが実装される装飾基板の反射率を高める構成の具体例3では、特定の装飾基板KBの前面(表実装面)KB_x及び後面(裏実装面)KB_yには、ほぼ全体に絶縁被膜として白色のレジスト液が塗布されて形成される白色塗膜により白色のレジスト層が形成されていたが、複数のLEDが実装されている特定の装飾基板KBの前面(表実装面)KB_xには、ほぼ全体に絶縁被膜として白色のレジスト液が塗布されて形成される白色塗膜により白色のレジスト層が形成されるのに対して、LEDが1つも実装されていない特定の装飾基板KBの後面(裏実装面)KB_yには、ほぼ全体に絶縁被膜として白色と異なる他色(例えば、緑色、黒色、黄色、赤色、青色等)のレジスト液が塗布されて形成される他色塗膜により他色のレジスト層が形成されるようにしてもよい。これは、特定の装飾基板KBの後面(裏実装面)KB_yにLEDが1つも実装されていないし、特定の装飾基板KBの前面(表実装面)KB_xに実装される複数のLEDが発した光を特定の装飾基板KBの後面(裏実装面)KB_yがそもそも反射面として利用できないため、特定の装飾基板KBの後面(裏実装面)KB_yによる反射率を上述した一様(均一)とすることに寄与する必要が全くなく、特定の装飾基板KBの後面(裏実装面)KB_yがLEDの発光面から発した光を効率良く発光演出に利用することができないからである。

【3373】

また、LEDが実装される装飾基板の反射率を高める構成の具体例3では、特定の装飾基板KBの前面(表実装面)KB_x及び後面(裏実装面)KB_yには、ほぼ全体に絶縁被膜として白色のレジスト液が塗布されて形成される白色塗膜により白色のレジスト層が形成されていたが、特定の装飾基板KBの前面(表実装面)KB_x及び後面(裏実装面)KB_yのうち一方の面又は両方の面には、ほぼ全体に絶縁被膜として白色の塗料でシルク印刷により印刷されて形成される白色塗膜により白色のシルク印刷層が形成されるようにし

10

20

30

40

50

てもよい。この場合、一方の面又は両方の面に形成される白色のシルク印刷層の上に電子部品を特定可能にする、電子部品の部品番号、電子部品の属性を示す表記部が黄色の塗料でシルク印刷により印刷される。黄色のほかにパステルカラー等の白色の明度に近い色（例えば、薄い緑色、薄い青色等）を有する塗料で表記部をシルク印刷により印刷してもよい。一方の面又は両方の面に上述した白色のシルク印刷層を形成する場合には、基材 K B o や銅箔面（電子部品がハンダ付けされるパッドのほかに、所定領域を除いた銅箔面）を覆うレジスト層を形成してもよいし、レジスト層を形成しなくてもよく、レジスト層を形成する場合には、このレジスト層を覆うように、絶縁被膜として白色の塗料でシルク印刷により印刷されて形成される白色塗膜により白色のシルク印刷層が形成されることとなる。レジスト層は、白色のレジスト液でもよいし、白色と異なる他色（緑色、黒色、黄色、赤色、青色等）のレジスト液でもよい。

10

【 3 3 7 4 】

また、LEDが実装される装飾基板の反射率を高める構成の具体例3を、遊技盤5の機能表示ユニット1400における機能表示基板1400cのスルーホールのランドに対して適用するようにしてもよい。機能表示基板1400cの前面（表実装面）1400cx及び後面（裏実装面）1400cyには、上述したように、黒色のレジスト液が塗布されて形成される黒色塗膜により黒色のレジスト層が形成されている。黒色のレジスト液を使用すると、上述したように、機能表示基板1400cの前面（表実装面）1400cxに実装される複数のLED1400caが発した光による反射を防止することで、近傍に配置されるLED1400caが発した光と混ざらないようにすることに寄与することができる。このため、機能表示基板1400cの前面（表実装面）1400cxにおいて、前面（表実装面）側レジスト層のうち前面（表実装面）側ランドと対応する領域も絶縁被膜として黒色のレジストにより被さった状態となっており、機能表示基板1400cのスルーホール1400ccの孔における前面（表実装面）側内周縁から黒色のレジスト液が侵入し、この孔を塞いだ状態となっているため、反射率を低減させて、複数のLED1400caが実装される機能表示基板1400cの前面（表実装面）1400cxによる反射率を一様（均一）とすることに寄与することができる。

20

【 3 3 7 5 】

また、スルーホールは、上述したように、貫通する孔の内周壁に銅メッキが施されて導電性を有しているものであり、電子部品を実装するためのスルーホールと、電子部品を実装しないスルーホールと、があり、どちらのスルーホールのランドにおいも、LEDが実装される装飾基板の反射率を高める構成の具体例3が採用されていたが、電子部品を実装しないスルーホールのうち、電子部品が実装される直下に設けられるものに対してはLEDが実装される装飾基板の反射率を高める構成の具体例3が採用されなくてもよい。つまり、電子部品を実装しないスルーホールのうち、電子部品が実装される直下に設けられるスルーホールのランドにおける銅箔全体が剥き出しの状態としてもよい。この場合、特定の装飾基板KBの前面（表実装面）KBxにおける前面（表実装面）側ランドKRDX1と、特定の装飾基板KBの後面（裏実装面）KByにおける後面（裏実装面）側ランドKRDX1と、における銅箔全体が剥き出しの状態とする。銅箔全体が剥き出しの状態となっているスルーホールのランド全体を覆うように電子部品が配置されているため、そもそも、銅箔の部分を目立ち難くする必要がないし、スルーホールの孔の存在を遊技者に分かり難くする必要もないからであるとともに、電子部品が実装されていない面からスルーホールのランドの存在やスルーホールの孔の存在を、特定の装飾基板KBの電気検査において目視にて確認することができるし、スルーホールのランドに対してコンタクトプローブの先端部を接触させて特定の装飾基板KBの電気検査（動作確認や異常電位の確認）を行うことができる。

30

40

【 3 3 7 6 】

[LEDが実装される装飾基板の反射率を高める構成の具体例4]

LEDが実装される装飾基板の反射率を高める構成の具体例4では、図327(a)、(b)に示すように、特定の装飾基板KBの基材KB o の板厚方向（特定の装飾基板KB

50

の基材 $K B o$ の表面垂直（裏面垂直）方向）に対して細い貫通孔が形成されるとともに、特定の装飾基板 $K B$ の前面（表実装面） $K B x$ の銅箔面と、特定の装飾基板 $K B$ の後面（裏実装面） $K B y$ の銅箔面と、において銅箔を抜くことで外径 $K T H D 1$ をそれぞれ有する前面（表実装面）側ランド $K R D x 1$ と後面（裏実装面）側ランド $K R D y 1$ が形成されているとともに、前面（表実装面）側配線パターンや後面（裏実装面）側配線パターンが形成されている。貫通孔に対して導電性を有するメッキ加工が施されることでスルーホール $K T H 1$ が形成されている。特定の装飾基板 $K B$ の前面（表実装面） $K B x$ に形成される前面（表実装面）側ランド $K R D x 1$ の外径と特定の装飾基板 $K B$ の後面（裏実装面） $K B y$ に形成される後面（裏実装面）側ランド $K R D y 1$ の外径とが外径 $K T H D 1$ であり同一の大きさとなっており、上述した $L E D$ が実装される装飾基板の反射率を高める構成の具体例 1 における前面（表実装面）側ランド $K R D x 1$ の外径と後面（裏実装面）側ランド $K R D y 1$ の外径と同一の大きさとなっている。

10

【 3 3 7 7 】

特定の装飾基板 $K B$ の前面（表実装面） $K B x$ に形成される前面（表実装面）側ランド $K R D x 1$ と、特定の装飾基板 $K B$ の前面（表実装面） $K B x$ に形成される前面（表実装面）側配線パターンの一端と、が電氣的に接続されているとともに、前面（表実装面）側配線パターンの他端と、多色発光可能な 1 つのフルカラー $L E D$ 又は複数のフルカラー $L E D$ の特定の端子がハンダ付けされるパッドと、が電氣的に接続されている。

【 3 3 7 8 】

なお、特定の装飾基板 $K B$ の前面（表実装面） $K B x$ に形成される前面（表実装面）側ランド $K R D x 1$ と電氣的に接続される特定の装飾基板 $K B$ の前面（表実装面） $K B x$ に形成される前面（表実装面）側配線パターンには、第 1 の前面（表実装面）側配線パターンと第 2 の前面（表実装面）側配線パターンとがあるものがある。この場合、第 1 の前面（表実装面）側配線パターンの一端は、特定の装飾基板 $K B$ の前面（表実装面） $K B x$ に形成される前面（表実装面）側ランド $K R D x 1$ と電氣的に接続されるとともに、第 2 の前面（表実装面）側配線パターンの一端は、特定の装飾基板 $K B$ の前面（表実装面） $K B x$ に形成される前面（表実装面）側ランド $K R D x 1$ と電氣的に接続されることとなり、前面（表実装面）側ランド $K R D x 1$ から 2 本の前面（表実装面）側配線パターン（つまり、第 1 の前面（表実装面）側配線パターンと第 2 の前面（表実装面）側配線パターンと）が出ていることとなる。また、特定の装飾基板 $K B$ の後面（裏実装面） $K B y$ に形成される後面（裏実装面）側ランド $K R D y 1$ と電氣的に接続される特定の装飾基板 $K B$ の後面（裏実装面） $K B y$ に形成される後面（裏実装面）側配線パターンには、第 1 の後面（裏実装面）側配線パターンと第 2 の後面（裏実装面）側配線パターンとがあるものがある。この場合、第 1 の後面（裏実装面）側配線パターンの一端は、特定の装飾基板 $K B$ の後面（裏実装面） $K B y$ に形成される後面（裏実装面）側ランド $K R D y 1$ と電氣的に接続されるとともに、第 2 の後面（裏実装面）側配線パターンの一端は、特定の装飾基板 $K B$ の後面（裏実装面） $K B y$ に形成される後面（裏実装面）側ランド $K R D y 1$ と電氣的に接続されることとなり、後面（裏実装面）側ランド $K R D y 1$ から 2 本の後面（裏実装面）側配線パターン（つまり、第 1 の後面（裏実装面）側配線パターンと第 2 の後面（裏実装面）側配線パターンと）が出ていることとなる。

20

30

40

【 3 3 7 9 】

特定の装飾基板 $K B$ の後面（裏実装面） $K B y$ に形成される後面（裏実装面）側ランド $K R D y 1$ と、特定の装飾基板 $K B$ の後面（裏実装面） $K B y$ に形成される後面（裏実装面）側配線パターンの一端とが電氣的に接続されているとともに、後面（裏実装面）側配線パターンの他端と、フルカラー $L E D$ の発光を制御する $I C$ の特定端子がハンダ付けられるパッド、抵抗の特定端子がハンダ付けされるパッド、コネクタの特定端子がハンダ付けされるパッド等のいずれかのパッドと、が電氣的に接続されている。

【 3 3 8 0 】

特定の装飾基板 $K B$ の前面（表実装面） $K B x$ に形成される前面（表実装面）側ランド $K R D x 1$ と特定の装飾基板 $K B$ の後面（裏実装面） $K B y$ に形成される後面（裏実装面

50

側ランド $KRDy1$ とは、スルーホール $KTH1$ を介して、電氣的に接続された状態となっており、特定の装飾基板 KB の前面（表実装面） KBx に形成される前面（表実装面）側配線パターンと、特定の装飾基板 KB の後面（裏実装面） KB_y に形成される後面（裏実装面）側配線パターンと、特定の装飾基板 KB の前面（表実装面） KBx に形成される前面（表実装面）側ランド $KRDx1$ 、スルーホール $KTH1$ 、そして特定の装飾基板 KB の後面（裏実装面） KB_y に形成される後面（裏実装面）側ランド $KRDy1$ を介して、電氣的に接続されている状態となっている。

【3381】

特定の装飾基板 KB の前面（表実装面） KBx の銅箔面の上には、絶縁被膜として白色のレジスト液が塗布されて前面（表実装面）側レジスト層 $KBxr$ が形成されているもの、前面（表実装面）側レジスト層 $KBxr$ のうち前面（表実装面）側ランド $KRDx1$ と対応する領域には、前面（表実装面）側ランド $KRDx1$ の外径 $KTHD1$ より小さい開口径 $KBxrD1$ を有する前面（表実装面）側レジスト開口部 $KBxra$ が形成されている。開口径 $KBxrD1$ の外径は、上述した LED が実装される装飾基板の反射率を高める構成の具体例1における開口径 $KBxrD1$ の外径と同一の大きさとなっている。

10

【3382】

これに対して、特定の装飾基板 KB の後面（裏実装面） KB_y の銅箔面の上には、絶縁被膜として白色のレジスト液が塗布されて後面（裏実装面）側レジスト層 KB_yr が形成されているため、後面（裏実装面）側レジスト層 KB_yr のうち後面（裏実装面）側ランド $KRDy1$ と対応する領域も絶縁被膜として白色のレジスト液が塗布されて後面（裏実装面）側レジスト層 KB_yr が形成されている。

20

【3383】

特定の装飾基板 KB は、実際には1枚の定尺の銅張積層板（基材）から複数の基板を配置して最終的に切り出して製造されるものである。1枚の定尺の銅張積層板（基材）を製造装置に固定して塗装をする工程、乾燥する工程、孔を空ける行程、他の工程等があり、最終的に各基板が切り出される。このため、特定の装飾基板 KB の後面（裏実装面） KB_y の銅箔面の上に、絶縁被膜として白色のレジスト液が塗布される場合に、特定の装飾基板 KB の後面（裏実装面） KB_y が鉛直上向きとなるように（特定の装飾基板 KB は、実際には1枚の定尺の銅張積層板（基材）から複数の基板を配置して最終的に切り出して製造されるため、1枚の定尺の銅張積層板（基材）の後面が鉛直上向きとなるように）製造装置に固定され、特定の装飾基板 KB のスルーホール $KTH1$ の孔における後面（裏実装面）側内周縁から白色のレジスト液が侵入し、この孔を塞ぐこととなる。特定の装飾基板 KB のスルーホール $KTH1$ の孔に侵入した白色のレジスト液は、自重により、スルーホール $KTH1$ の孔における後面（裏実装面）側内周縁から孔の中央へ向かって窪んだ状態となって乾燥することとなる。

30

【3384】

なお、特定の装飾基板 KB の前面（表実装面） KBx に形成される基板グランド（ GND ）（つまり、ベタグランド）と、特定の装飾基板 KB の後面（裏実装面） KB_y に形成される基板グランド（ GND ）（つまり、ベタグランド）と、は図示しないスルーホールにより電氣的に接続されて同一のグランド（ GND ）となっている。

40

【3385】

このように、特定の装飾基板 KB の前面（表実装面） KBx において、前面（表実装面）側レジスト層 $KBxr$ のうち前面（表実装面）側ランド $KRDx1$ と対応する領域には、前面（表実装面）側ランド $KRDx1$ の外径 $KTHD1$ より小さい開口径 $KBxrD1$ を有する前面（表実装面）側レジスト開口部 $KBxra$ が形成されているため、前面（表実装面）側ランド $KRDx1$ の外径 $KTHD1$ の外周から前面（表実装面）側ランド $KRDx1$ の中心へ向かって前面（表実装面）側ランド $KRDx1$ の外周部分が絶縁被膜として白色のレジストにより被さった状態となっている。また、特定の装飾基板 KB の後面（裏実装面） KB_y において、後面（裏実装面）側レジスト層 KB_yr のうち後面（裏実装面）側ランド $KRDy1$ と対応する領域も絶縁被膜として白色のレジストにより被さった

50

状態となっているとともに、特定の装飾基板 K B のスルーホール K T H 1 の孔における後面（裏実装面）側内周縁から白色のレジスト液が侵入し、この孔を塞いだ状態となっている。これにより、特定の装飾基板 K B の前面（表実装面）K B x における前面（表実装面）側ランド K R D x 1 の外周部分全体に絶縁被膜として白色のレジストが被さった状態とすることができるため、銅箔が剥き出しとなっている前面（表実装面）側ランド K R D x 1 の面積を小さく抑えることができるとともに、特定の装飾基板 K B の後方からの光がスルーホール K T H 1 の孔を通して特定の装飾基板 K B の前面（表実装面）K B x へ向かって進むことを阻止することができる。

【 3 3 8 6 】

また、前面（表実装面）側ランド K R D x 1 及び後面（裏実装面）側ランド K R D y 1 は、共に銅箔が剥き出しとなっているため、特定の装飾基板 K B の前面（表実装面）側から前面（表実装面）側ランド K R D x 1 に対してコンタクトプローブの先端部を接触させて特定の装飾基板 K B の電気検査（動作確認や異常電位の確認）を行うことができるし、特定の装飾基板 K B の後面（裏実装面）側から後面（裏実装面）側ランド K R D y 1 に対してコンタクトプローブの先端部を接触させて特定の装飾基板 K B の電気検査（動作確認や異常電位の確認）を行うことができる。つまり、前面（表実装面）側ランド K R D x 1 及び後面（裏実装面）側ランド K R D y 1 を特定の装飾基板 K B の電気検査を行う場合に、チェック端子として利用することができる。なお、コンタクトプローブとして、専用のプローブでもよいし、いわゆる「テスト」の導通チェックを行うテストリードであってもよい。

【 3 3 8 7 】

また、特定の装飾基板 K B の前面（表実装面）側から前面（表実装面）側ランド K R D x 1 に対してコンタクトプローブの先端部を接触させることができるため、例えば、パチンコ機 1 が遊技ホールに設置された状態においても、特定の装飾基板 K B の前面（表実装面）がパチンコ機 1 の前方を向いているため、特定の装飾基板 K B の前面（表実装面）側から前面（表実装面）側ランド K R D x 1 に対してコンタクトプローブの先端部を接触させることができる場合には、特定の装飾基板 K B を取り出すための作業を行うことなく、特定の装飾基板 K B の不具合検査として、特定の装飾基板 K B の電気検査（動作確認や異常電位の確認）を行うこともできる。

【 3 3 8 8 】

ところで、特定の装飾基板 K B に実装される複数の L E D は、照射角が小さいタイプ（照射角が狭いタイプ）のものであると点光源となって見えて点光源の集合体となって遊技者に視認されて違和感を与えるおそれがある。このため、特定の装飾基板 K B に実装される複数の L E D は、遊技者に点光源として視認されないように照射角が大きいタイプ（照射角が広いタイプ）のものが採用されている。

【 3 3 8 9 】

ところが、L E D の照射角が大きくなると（L E D の照射角が広がると）、L E D が照らす範囲が広くなることにより、L E D の発光面から発した光が複数の他の部材に反射して特定の装飾基板 K B へ再び戻ってくるものも多くなる。そこで、特定の装飾基板 K B へ戻ってきた光を特定の装飾基板 K B の前方へ出射できるように反射することができれば、L E D の発光面に加えて、複数の L E D が実装される特定の装飾基板 K B の前面（表実装面）を反射面として利用することで、L E D の発光面から発した光を効率良く発光演出に利用することができる。

【 3 3 9 0 】

特定の装飾基板 K B には、上述したように、特定の装飾基板 K B の前面（表実装面）K B x に形成される前面（表実装面）側配線パターンと、特定の装飾基板 K B の後面（裏実装面）K B y に形成される後面（裏実装面）側配線パターンと、を電氣的に接続するスルーホール K T H 1 に対して、特定の装飾基板 K B の前面（表実装面）K B x に前面（表実装面）側ランド K R D x 1 が形成されている。特定の装飾基板 K B の前面（表実装面）K B x には、上述したように、絶縁被膜としてベタ塗りされた白色のレジストが形成されて

いるし、前面（表実装面）側ランドKRD×1が形成されている。前面（表実装面）側ランドKRD×1は、銅箔が剥き出しとなったものであるため、絶縁被膜としてベタ塗りされた白色のレジスト（白色塗膜）による反射率と、前面（表実装面）側ランドKRD×1による反射率と、が異なることとなり、複数のLEDが実装される特定の装飾基板KBの前面（表実装面）KB×による反射率を一様（均一）とすることが難しい。

【3391】

また、特定の装飾基板KBの前面（表実装面）に形成される前面（表実装面）側ランドKRD×1やスルーホールKTH1の孔を遊技者に視認される場合には、前面（表実装面）側ランドKRD×1やスルーホールKTH1の孔の存在が遊技者にとって目障りとなる場合もある。

【3392】

そこで、LEDが実装される装飾基板の反射率を高める構成の具体例4では、特定の装飾基板KBの前面（表実装面）KB×における前面（表実装面）側ランドKRD×1の外周部分全体に絶縁被膜として白色のレジストが被さった状態となっており、特定の装飾基板KBのスルーホールKTH1の孔における後面（裏実装面）側内周縁から白色のレジスト液が侵入し、この孔を塞いだ状態となっているため、複数のLEDが実装される特定の装飾基板KBの前面（表実装面）KB×による反射率を一様（均一）とすることに寄与することができるようになっている。

【3393】

また、特定の装飾基板KBの前面（表実装面）KB×における前面（表実装面）側ランドKRD×1の外周部分全体に絶縁被膜として白色のレジストが被さった状態となっており、特定の装飾基板KBのスルーホールKTH1の孔における後面（裏実装面）側内周縁から白色のレジスト液が侵入し、この孔を塞いだ状態となっていることにより、遊技者から視認可能とされる特定の装飾基板KBにおいて、この特定の装飾基板KBの前面（表実装面）KB×に露出する銅箔が剥き出しとなる割合を低減することができるため、飾基板KBの前面（表実装面）KB×による反射率を一様（均一）とすることにより、銅箔の部分を目立ち難くし特定の装飾基板KBのよる発光演出効果の向上に寄与することができる。これにより、特定の装飾基板KBの前面（表実装面）を覆う装飾体（例えば装飾ユニット3960A、3960B、3960C、3960D、3960E、3960Fのそれぞれに設けられる装飾体3961、3962、3965、3966、3972等）の後方に設けられてこの装飾体を発光装飾する複数のLED（例えば装飾基板3995、3996、3997、3998、3999に実装される複数のLED3995a、3996a、3997a、3998a、3999a）によって装飾体をムラなく発光させることができるようになり、装飾効果が向上する。

【3394】

また、特定の装飾基板KBの前面（表実装面）KB×は、上述したように、レンズカットが施されて（多面体に形成されて）光を乱屈折することができるようになっているインナーレンズが配置されることにより、特定の装飾基板KBの前面（表実装面）KB×における特定の装飾基板KBの前面（表実装面）KB×における前面（表実装面）側ランドKRD×1やスルーホールKTH1の孔の存在を遊技者に分かり難くすることができるため、LEDが実装される装飾基板の反射率を高める構成の具体例4を採用することにより、特定の装飾基板KBの前面（表実装面）KB×における前面（表実装面）側ランドKRD×1やスルーホールKTH1の孔の存在をより遊技者に分かり難くすることができる。また、特定の装飾基板KBの前面（表実装面）KB×に形成される絶縁被膜としてベタ塗りされた白色のレジストの厚みや色の濃淡による反射効率に差が生じた場合であっても、この差をインナーレンズによって抑制することができるため、装飾効果を高めることが可能になる。また、LEDが実装される装飾基板の反射率を高める構成の具体例4においては、特定の装飾基板KBの前面（表実装面）KB×において絶縁被膜としての白色のレジストに覆われずに銅箔が一部剥き出しの状態に残っている前面（表実装面）側ランドKRD×1が存在することになるが、この一部剥き出しの状態に残っている前面（表実装面）側

10

20

30

40

50

ランドKRD×1による影響（銅箔が一部剥き出しの状態に残っている前面（表実装面）側ランドKRD×1による反射率と、前面（表実装面）側レジスト層KB×rによる反射率と、が異なることによる発光ムラの発生等）をインナーレンズによって抑制することができ、装飾効果が向上する。

【3395】

また、特定の装飾基板KBのスルーホールKTH1の孔における後面（裏実装面）側内周縁から白色のレジスト液が侵入し、この孔を塞いだ状態となっているものの、特定の装飾基板KBのスルーホールKTH1の孔における前面（表実装面）側は開放された状態となっている。つまり、特定の装飾基板KBのスルーホールKTH1の孔は、後面（裏実装面）側が白色のレジスト液により塞がれているのに対して、前面（表実装面）側が開放されている。これは、特定の装飾基板KBのスルーホールKTH1の孔における後面（裏実装面）側内周縁から白色のレジスト液が侵入し、特定の装飾基板KBのスルーホールKTH1の孔の内部に空気が残った状態で特定の装飾基板KBのスルーホールKTH1の前面（表実装面）側を塞いだ状態とすると、レジスト除去液等の液体がスルーホールKTH1の内部に残留するおそれがあり、この液体の影響によりスルーホールKTH1の内部の導電性を有するメッキが腐食することで接触不良が起きたり、熱が加わる半田（リフローなど）工程等においてスルーホールKTH1の内部の液体が瞬間的に気化して膨張（いわゆる、「水蒸気爆発」）することによりスルーホールKTH1の内部の導電性を有するメッキが破損することでスルーホールKTH1の電気的な切断が起きたりするおそれがあるからである。

【3396】

また、前面（表実装面）側ランドKRD×1やスルーホールKTH1の孔は存在するものの、前面（表実装面）側ランドKRD×1は特定の装飾基板KBの前面（表実装面）における白色のレジストによりその存在を隠すことができ、スルーホールKTH1の孔は特定の装飾基板KBの後面（裏実装面）における白色のレジストによりその存在を隠すことができるようになってきているため、特定の装飾基板KBの前面（表実装面）KB×にベタ塗りされた白色のレジストに対して、前面（表実装面）側ランドKRD×1を目立たなくすることができるし、スルーホールKTH1の孔を目立たなくすることができる。これにより、前面（表実装面）側ランドKRD×1やスルーホールKTH1の孔が遊技者にとって目障りとならないようにすることができる。また、前面（表実装面）側ランドKRD×1やスルーホールKTH1の孔が模様や柄等に遊技者に視認されることにより演出効果が低下することを抑制することもできる。

【3397】

また、遊技盤5に備える各装飾基板は、前後方向に配置される場合もあるため、一の特定の装飾基板KBの後方に配置される他の特定の装飾基板KBの前面（表実装面）に実装される複数のLEDが発光しても、一の特定の装飾基板KBのスルーホールKTH1の孔が白色のレジストで塞がれている状態となっていることでスルーホールKTH1を通ることができないため、一の特定の装飾基板KBの前面（表実装面）に実装される複数のLEDによる発光の色に対して、他の特定の装飾基板KBの前面（表実装面）に実装される複数のLEDによる発光が一の特定の装飾基板KBのスルーホールKTH1を通ることにより、他の特定の装飾基板KBの前面（表実装面）に実装される複数のLEDによる発光の色が混色することを防止することができる。なお、一の特定の装飾基板KBの後方に他の特定の装飾基板KBが配置されない場合には、一の特定の装飾基板KBのスルーホールKTH1の孔が白色のレジストで塞がれていないと、スルーホールKTH1の孔が黒色の点のように見えるため、一の特定の装飾基板KBの前面（表実装面）に実装される複数のLEDによる発光の色に対して、一の特定の装飾基板KBのスルーホールKTH1の孔による黒色の点、つまり黒色が混色するのに対して、一の特定の装飾基板KBのスルーホールKTH1の孔が白色のレジストで塞がれている状態となっていると、特定の装飾基板KBの前面（表実装面）KB×における前面（表実装面）側ランドKRD×1の外周部分全体に絶縁被膜として白色のレジストが被さった状態となっているため、スルーホールKTH

10

20

30

40

50

1の孔が塞がれた白色のレジストと、前面（表実装面）側ランド $KRD \times 1$ の外周部分全体に被さった白色のレジストと、近い配置となっていることにより、スルーホール $KTH1$ の孔が特定の装飾基板 KB の前面（表実装面） $KB \times$ にベタ塗りされた白色のレジストに紛れる（同化する）こととなり、一の特定の装飾基板 KB の前面（表実装面）に実装される複数の LED による発光の色に対して、一の特定の装飾基板 KB の前面（表実装面）に形成されるスルーホール $KTH1$ による混色を防止することができる。

【3398】

また、遊技盤5に備える演出表示装置1600の液晶表示画面は遊技者の最大の視認対象であるため、演出表示装置1600（液晶表示画面）の周りの装飾基板や演出表示装置1600（液晶表示画面）の上側に被さるように配置される装飾基板、演出表示装置1600（液晶表示画面）の上側と被さる位置に移動可能に配置される装飾基板は、 LED が実装される装飾基板の反射率を高める構成の具体例4において、スルーホールのランドに対する絶縁被膜が被さっていない部分をより極力少なくするとともに、スルーホールの孔を装飾基板の後面（裏実装面）側で塞いだ状態とすることにより、複数の LED が実装される装飾基板の前面（表実装面）による反射率を一様（均一）とするという効果、銅箔の部分を目立ち難くするという効果、スルーホールの孔の存在をより遊技者に分かり難くするという効果等が高くなる。また、他の場所でも、例えば遊技者が装飾基板を、レンズカットが施されて（多面体に形成されて）光を乱屈折することができるようになっているインナーレンズを通して視認できる場所に配置してあるものにおいても、複数の LED が実装される装飾基板の前面（表実装面）による反射率を一様（均一）とするという効果、銅箔の部分を目立ち難くするという効果、スルーホールの孔の存在をより遊技者に分かり難くするという効果等がある。なお、扉枠3に備える各装飾基板と遊技盤5に備える各装飾基板とでは、遊技盤5に備える各装飾基板の方が扉枠3に備える各装飾基板と比べると演出表示装置1600により近い配置となっていたため、 LED が実装される装飾基板の反射率を高める構成の具体例4において、複数の LED が実装される装飾基板の前面（表実装面）による反射率を一様（均一）とするという効果、銅箔の部分を目立ち難くするという効果、スルーホールの孔の存在をより遊技者に分かり難くするという効果等が高いといえる。

【3399】

なお、 LED が実装される装飾基板の反射率を高める構成の具体例4では、特定の装飾基板 KB の前面（表実装面） $KB \times$ において、前面（表実装面）側レジスト層 $KB \times r$ のうち前面（表実装面）側ランド $KRD \times 1$ と対応する領域には、前面（表実装面）側ランド $KRD \times 1$ の外径 $KTHD1$ より小さい開口径 $KB \times r D1$ を有する前面（表実装面）側レジスト開口部 $KB \times r a$ が形成されることにより、前面（表実装面）側ランド $KRD \times 1$ の外径 $KTHD1$ の外周から前面（表実装面）側ランド $KRD \times 1$ の中心へ向かって前面（表実装面）側ランド $KRD \times 1$ の外周部分が絶縁被膜として白色のレジストにより被さった状態となっていたが、図327（b）に示すように、前面（表実装面）側レジスト層 $KB \times r$ のうち前面（表実装面）側ランド $KRD \times 1$ と対応する領域には、前面（表実装面）側ランド $KRD \times 1$ の外径 $KTHD1$ より小さく、且つ、開口径 $KB \times r D1$ の外径よりさらに小さく、且つ、スルーホール $KTH1$ の孔の内径より大きい開口径 $KB \times r D2$ を有する前面（表実装面）側レジスト開口部 $KB \times r a$ が形成されるようにしてもよい。この開口径 $KB \times r D2$ の内径は、スルーホール $KTH1$ の孔における前面（表実装面）側内周縁から同心円状に外側へ広がるレジスト液侵入防止領域が加味されたものであり、スルーホール $KTH1$ の孔における前面（表実装面）側内周縁からレジスト液侵入防止距離寸法（レジスト液侵入防止距離寸法は、白色のレジスト液が特定の装飾基板 KB のスルーホール $KTH1$ の孔への侵入を防止するために、少なくとも、 0.5mm 以上の距離寸法が必要であり、 LED が実装される装飾基板の反射率を高める構成の具体例4では、 0.5mm が採用されている。）だけ離れた大きさとなっている。このため、開口径 $KB \times r D2$ の内径は、スルーホール $KTH1$ の孔の内径に対してレジスト液侵入防止距離寸法（ 0.5mm ）を2倍したものを加えたものとなり、スルーホール $KTH1$ の孔の

10

20

30

40

50

内径より1.0mmだけ大きいものとなっている。

【3400】

これにより、特定の装飾基板KBの前面(表実装面)KBxにおける前面(表実装面)側ランドKRDx1のほぼ内側から外周部分全体に亘って(つまり、特定の装飾基板KBの前面(表実装面)KBxにおける前面(表実装面)側ランドKRDx1のうちレジスト液侵入防止領域を除いた領域に亘って)絶縁被膜として白色のレジストが被さった状態とすることができるため、銅箔が剥き出しとなっている部分がレジスト液侵入防止領域となることにより、銅箔が剥き出しとなっている前面(表実装面)側ランドKRDx1の面積を極めて小さく抑えることができる。

【3401】

また、特定の装飾基板KBのスルーホールKTH1の孔に対してレジスト液侵入防止領域が設けられているため、特定の装飾基板KBの前面(表実装面)KBxの銅箔面の上に絶縁被膜として白色のレジスト液が塗布される場合に、特定の装飾基板KBの前面(表実装面)KBxが鉛直上向きとなるように(特定の装飾基板KBは、実際には1枚の定尺の銅張積層板(基材)から複数の基板を配置して最終的に切り出して製造されるため、1枚の定尺の銅張積層板(基材)の前面が鉛直上向きとなるように)製造装置に固定されて実際に白色のレジスト液が塗布されても、白色のレジスト液が特定の装飾基板KBのスルーホールKTH1の孔へ侵入し、この孔を塞ぐことなく乾燥されるようになっている。

【3402】

また、特定の装飾基板KBの前面(表実装面)KBxにおける前面(表実装面)側ランドKRDx1のほぼ内側から外周部分全体に亘って(つまり、特定の装飾基板KBの前面(表実装面)KBxにおける前面(表実装面)側ランドKRDx1のうちレジスト液侵入防止領域を除いた領域に亘って)絶縁被膜として白色のレジストが被さった状態とすることで銅箔が剥き出しとなっている部分がレジスト液侵入防止領域となって小さくなっているものの、特定の装飾基板KBの前面(表実装面)側から前面(表実装面)側ランドKRDx1に対してコンタクトプローブの先端部を接触させて特定の装飾基板KBの電気検査(動作確認や異常電位の確認)を行うことができるため、前面(表実装面)側ランドKRDx1を特定の装飾基板KBの電気検査を行う場合に、チェック端子として利用することができるし、例えば、パチンコ機1が遊技ホールに設置された状態においても、特定の装飾基板KBの前面(表実装面)がパチンコ機1の前方を向いているため、特定の装飾基板KBの前面(表実装面)側から前面(表実装面)側ランドKRDx1に対してコンタクトプローブの先端部を接触させることができる場合には、特定の装飾基板KBを取り出すための作業を行うことなく、特定の装飾基板KBの不具合検査として、特定の装飾基板KBの電気検査(動作確認や異常電位の確認)を行うこともできる。なお、コンタクトプローブとして、専用のプローブでもよいし、いわゆる「テスタ」の導通チェックを行うテストリードであってもよい。

【3403】

また、LEDが実装される装飾基板の反射率を高める構成の具体例4では、特定の装飾基板KBの前面(表実装面)KBx及び後面(裏実装面)KByには、ほぼ全体に絶縁被膜として白色のレジスト液が塗布されて形成される白色塗膜により白色のレジスト層がそれぞれ形成されていたが、特定の装飾基板KBのランドの外周部分全体に被さるレジストの色と、特定の装飾基板KBのスルーホールKTH1の孔を塞ぐレジストの色と、を異なる色としてもよい。例えば、特定の装飾基板KBの前面(表実装面)KBxには、ほぼ全体に絶縁被膜として白色のレジスト液が塗布されて形成される白色塗膜により白色のレジスト層が形成されることで、特定の装飾基板KBの前面(表実装面)KBxにおける前面(表実装面)側ランドKRDx1の外周部分全体に絶縁被膜として白色のレジストが被さった状態とするのに対して、特定の装飾基板KBの後面(裏実装面)KByには、ほぼ全体に絶縁被膜として黒色のレジスト液が塗布されて形成される黒色塗膜により黒色のレジスト層が形成されることで、特定の装飾基板KBのスルーホールKTH1の孔を黒色のレジストで塞がった状態とすることができる。

10

20

30

40

50

【 3 4 0 4 】

また、LEDが実装される装飾基板の反射率を高める構成の具体例4では、特定の装飾基板KBの前面（表実装面）KBx及び後面（裏実装面）KByには、ほぼ全体に絶縁被膜として白色のレジスト液が塗布されて形成される白色塗膜により白色のレジスト層が形成されていたが、特定の装飾基板KBの前面（表実装面）KBx及び後面（裏実装面）KByのうち一方の面又は両方の面には、ほぼ全体に絶縁被膜として白色の塗料でシルク印刷により印刷されて形成される白色塗膜により白色のシルク印刷層が形成されるようにしてもよい。この場合、一方の面又は両方の面に形成される白色のシルク印刷層の上に電子部品を特定可能にする、電子部品の部品番号、電子部品の属性を示す表記部が黄色の塗料でシルク印刷により印刷される。黄色のほかにパステルカラー等の白色の明度に近い色（例えば、薄い緑色、薄い青色等）を有する塗料で表記部をシルク印刷により印刷してもよい。一方の面又は両方の面に上述した白色のシルク印刷層を形成する場合には、基材KB_oや銅箔面（電子部品がハンダ付けされるパッドのほかに、所定領域を除いた銅箔面）を覆うレジスト層を形成してもよいし、レジスト層を形成しなくてもよく、レジスト層を形成する場合には、このレジスト層を覆うように、絶縁被膜として白色の塗料でシルク印刷により印刷されて形成される白色塗膜により白色のシルク印刷層が形成されることとなる。レジスト層は、白色のレジスト液でもよいし、白色と異なる他色（緑色、黒色、黄色、赤色、青色等）のレジスト液でもよい。

10

【 3 4 0 5 】

また、LEDが実装される装飾基板の反射率を高める構成の具体例4を、遊技盤5の機能表示ユニット1400における機能表示基板1400cのスルーホールランドに対して適用するようにしてもよい。機能表示基板1400cの前面（表実装面）1400cx及び後面（裏実装面）1400cyには、上述したように、黒色のレジスト液が塗布されて形成される黒色塗膜により黒色のレジスト層が形成されている。黒色のレジスト液を使用すると、上述したように、機能表示基板1400cの前面（表実装面）1400cxに実装される複数のLED1400caが発した光による反射を防止することで、近傍に配置されるLED1400caが発した光と混ざらないようにすることに寄与することができる。このため、機能表示基板1400cの前面（表実装面）1400cxにおける前面（表実装面）側ランドの外周部分全体に絶縁被膜として黒色のレジストが被さった状態となっているとともに、機能表示基板1400cのスルーホール1400ccの孔における後面（裏実装面）側内周縁から黒色のレジスト液が侵入し、この孔を塞いだ状態となっているため、反射率を低減させて、複数のLED1400caが実装される機能表示基板1400cの前面（表実装面）1400cxによる反射率を一様（均一）とすることに寄与することができる。

20

30

【 3 4 0 6 】

また、スルーホールは、上述したように、貫通する孔の内周壁に銅メッキが施されて導電性を有しているものであり、電子部品を実装するためのスルーホールと、電子部品を実装しないスルーホールと、があり、どちらのスルーホールのランドにおいも、LEDが実装される装飾基板の反射率を高める構成の具体例4が採用されていたが、電子部品を実装しないスルーホールのうち、電子部品が実装される直下に設けられるものに対してはLEDが実装される装飾基板の反射率を高める構成の具体例4が採用されなくてもよい。つまり、電子部品を実装しないスルーホールのうち、電子部品が実装される直下に設けられるスルーホールのランドにおける銅箔全体が剥き出しの状態としてもよい。この場合、特定の装飾基板KBの前面（表実装面）KBxにおける前面（表実装面）側ランドKRDX1と、特定の装飾基板KBの後面（裏実装面）KByにおける後面（裏実装面）側ランドKRDX1と、における銅箔全体が剥き出しの状態とする。銅箔全体が剥き出しの状態となっているスルーホールのランド全体を覆うように電子部品が配置されているため、そもそも、銅箔の部分を目立ち難くする必要がないし、スルーホールの孔の存在を遊技者に分かり難くする必要もないからであるとともに、電子部品が実装されていない面からスルーホールのランドの存在やスルーホールの孔の存在を、特定の装飾基板KBの電気検査におい

40

50

て目視にて確認することができるし、スルーホールランドに対してコンタクトプローブの先端部を接触させて特定の装飾基板KBの電気検査（動作確認や異常電位の確認）を行うことができる。

【3407】

[装飾基板の後面（裏実装面）に実装されるコネクタ]

ここで、特定の装飾基板KBの後面（裏実装面）KB_yに実装されるコネクタについて図328を参照して説明する。図328はDIPタイプのコネクタが実装される装飾基板の後面（裏実装面）側の概略図（a）と前面（表実装面）側の概略図（b）とであり、表面実装（SMD）タイプのコネクタが実装される装飾基板の後面（裏実装面）側の概略図（c）と前面（表実装面）側の概略図（d）とである。なお、コネクタの前面（表実装面）を特定の装飾基板KBの後面（裏実装面）に実装される面として以下に説明する。

10

【3408】

[DIPタイプのコネクタ]

図328（a）、（b）に示すように、DIPタイプのコネクタKCNの各種端子（本実施形態では、4つの端子を備え、第1端子：グランド端子、第2端子：電源端子（例えば、+12V）、第3端子：データ信号用端子1（例えば、シリアル信号用端子）、第4端子：データ信号用端子2（例えば、クロック信号用端子）に割り当てられている。なお、これに限定されず、さらに複数の電源端子、複数のデータ信用端子を割り当てるために端子を増やすことができる。）が挿通されてハンダ付けされるランドKRDを有するスルーホールKTH（以下、単に「ランドKRD」と記載する場合がある。）は、上述した特定の装飾基板KBの基材KB_oにスルーホールKTHが形成されると共に、特定の装飾基板KBの前面（表実装面）KB_xの銅箔面と、特定の装飾基板KBの後面（裏実装面）KB_yの銅箔面と、において銅箔を抜くことで所定の外径を有するランドKRDがそれぞれ形成される（本実施形態では、4つのスルーホールKTHが形成されている）。本実施形態では、特定の装飾基板KBの前面（表実装面）KB_xに形成されるランドKRDの外径と特定の装飾基板KBの後面（裏実装面）KB_yに形成されるランドKRDの外径とが同一の大きさとなっている。特定の装飾基板KBの後面（裏実装面）KB_yに形成されるランドKRDには、配線パターン的一端が電気的に接続されている。

20

【3409】

特定の装飾基板KBの前面（表実装面）KB_xの銅箔面の上には、レジスト液が塗布されて上述した前面（表実装面）側レジスト層KB_xrが形成されているものの、前面（表実装面）側レジスト層KB_xrのうちランドKRDと対応する領域には、レジスト液が塗布されず、ランドKRDの銅箔面が剥き出しとなっている。なお、特定の装飾基板KBの前面（表実装面）KB_xの銅箔面の上において、ランドKRDの外径より大きい領域にレジスト液が塗布されないようにしてもよい。この場合、ランドKRDの銅箔面が剥き出しとなるとともに、基材KB_oの一部の面が剥き出しとなる。また、特定の装飾基板KBの後面（裏実装面）KB_yの銅箔面上には、レジスト液が塗布されて上述した後面（裏実装面）側レジスト層KB_yrが形成されているものの、後面（裏実装面）側レジスト層KB_yrのうちランドKRDと対応する領域には、レジスト液が塗布されずにランドKRDの銅箔面が剥き出しとなっている。なお、特定の装飾基板KBの後面（裏実装面）KB_yの銅箔面上において、ランドKRDの外径より大きい領域にレジスト液が塗布されないようにしてもよい。この場合、ランドKRDの銅箔面が剥き出しとなるとともに、基材KB_oの一部の面が剥き出しとなる。

30

40

【3410】

特定の装飾基板KBには、DIPタイプのコネクタKCNに設けられるコネクタ逆挿し防止ボスKCN_aが挿通される単一の逆挿し防止貫通孔KB_aと、DIPタイプのコネクタKCNに設けられる2つのコネクタ取付係止片KCN_b（なお、コネクタ取付係止片KCN_bに代えて、DIPタイプのコネクタを特定の装飾基板KBに固定するための2本のネジでもよい（2本のリベットでもよい）。）が挿通される2つの取付貫通穴KB_bと、が形成されている。単一の逆挿し防止貫通孔KB_aと2つの取付貫通穴KB_bとは、上述

50

した貫通する孔の内周壁に銅メッキが施されず、特定の装飾基板 K B の前面（表実装面） K B x 及び後面（裏実装面） K B y にランドを有していないノンスルーホールとして特定の装飾基板 K B に形成されているものである。

【 3 4 1 1 】

D I P タイプのコネクタ K C N に設けられる単一のコネクタ逆挿し防止ボス K C N a は、横長四角形状を有するハウジングの前面（表実装面）に配置されているのに対して、D I P タイプのコネクタ K C N に設けられる 2 つのコネクタ取付係止片 K C N b は、横長四角形状を有するハウジングの左右側面にそれぞれ配置されている。コネクタ逆挿し防止ボス K C N a、コネクタ取付係止片 K C N b は、D I P タイプのコネクタ K C N のハウジングと同一の樹脂製であり、同一の色を有している。

10

【 3 4 1 2 】

特定の装飾基板 K B の後面（裏実装面） K B y への D I P タイプのコネクタ K C N の実装について簡単に説明すると、特定の装飾基板 K B の後面（裏実装面） K B y からスルーホール K T H（4 つのスルーホール K T H）に対して D I P タイプのコネクタ K C N の各種端子（4 つの端子）を挿入し、特定の装飾基板 K B の後面（裏実装面） K B y から逆挿し防止貫通孔 K B a に対して D I P タイプのコネクタ K C N のハウジングに設けられるコネクタ逆挿し防止ボス K C N a を挿入し、特定の装飾基板 K B の後面（裏実装面） K B y から 2 つの取付貫通穴 K B b に対して D I P タイプのコネクタ K C N のハウジングに設けられる 2 つのコネクタ取付係止片 K C N b を挿入する。

【 3 4 1 3 】

そして、D I P タイプのコネクタ K C N のハウジングの後面（裏実装面）が特定の装飾基板 K B の後面（裏実装面） K B y 側へ向かって押し込むことにより、コネクタ逆挿し防止ボス K C N a が逆挿し防止貫通孔 K B a の内で留まることで逆挿し防止貫通孔 K B a を塞ぎ（なお、コネクタ逆挿し防止ボス K C N a が逆挿し防止貫通孔 K B a から前方へ突出してもよいし、コネクタ逆挿し防止ボス K C N a の先端が特定の装飾基板 K B の前面（表実装面） K B x と面一となるようにしてもよい。）、コネクタ取付係止片 K C N b の先端が特定の装飾基板 K B の前面（表実装面） K B x の取付貫通穴 K B b から前方へ突出して特定の装飾基板 K B の前面（表実装面） K B x と係止され、特定の装飾基板 K B の前面（表実装面） K B x からコネクタ K C N の各種端子（4 つの端子）が突出する状態となる。この状態で、特定の装飾基板 K B の前面（表実装面） K B x からコネクタ K C N の各種端子（4 つの端子）と特定の装飾基板 K B の前面（表実装面） K B x のランド K R D とをハンダ付けする。

20

30

【 3 4 1 4 】

D I P タイプのコネクタ K C N のハウジング、コネクタ逆挿し防止ボス K C N a、及びコネクタ取付係止片 K C N b は、上述したように、同一の色であり、その色が白色、又は白色に近い色（例えば、アイボリー色、ベージュ色、クリーム色）であるため、特定の装飾基板 K B の後面（裏実装面） K B y に D I P タイプのコネクタ K C N が実装された状態では、コネクタ逆挿し防止ボス K C N a が逆挿し防止貫通孔 K B a の内で留まることで逆挿し防止貫通孔 K B a を塞ぎ、コネクタ逆挿し防止ボス K C N a の先端部分が特定の装飾基板 K B の前面（表実装面） K B x から視認可能となるものの、このコネクタ逆挿し防止ボス K C N a の先端部分が白色、又は白色に近い色であることにより、逆挿し防止貫通孔 K B a が白色、又は白色に近い色を有する円状の形態となつて特定の装飾基板 K B の前面（表実装面） K B x にベタ塗りされた白色のレジストに紛れ込み、複数の L E D が実装される特定の装飾基板 K B の前面（表実装面） K B x による反射率を一様（均一）とすることに寄与することができる。また、特定の装飾基板 K B の後面（裏実装面） K B y に D I P タイプのコネクタ K C N が実装された状態では、コネクタ取付係止片 K C N b の先端が特定の装飾基板 K B の前面（表実装面） K B x の取付貫通穴 K B b から前方へ突出して特定の装飾基板 K B の前面（表実装面） K B x と係止され、コネクタ取付係止片 K C N b の先端が特定の装飾基板 K B の前面（表実装面） K B x から視認可能となるものの、このコネクタ取付係止片 K C N b の先端もコネクタ取付係止片 K C N b の色と同一であるため、

40

50

白色、又は白色に近い色であることにより、コネクタ取付係止片 K C N b やその先端が特定の装飾基板 K B の前面（表実装面） K B x にベタ塗りされた白色のレジストに紛れ込み、複数の L E D が実装される特定の装飾基板 K B の前面（表実装面） K B x による反射率を一様（均一）とすることに寄与できると共に貫通孔の存在を遊技者に分かり難くするという効果が得られる。また、コネクタ実装部のハウジングに面した基板部分に電子部品を実装しない貫通孔であるスルーホールがある場合においても上述の逆挿し防止貫通孔 K B a の場合と同等の効果が得られ、反射率を一様（均一）とすることに寄与できると共に貫通孔の存在を遊技者に分かり難くするという効果が得られる。

【 3 4 1 5 】

なお、 D I P タイプのコネクタ K C N に上述したコネクタ逆挿し防止ボス K C N a が設けられていない場合においては、特定の装飾基板 K B の後面（裏実装面） K B y に D I P タイプのコネクタ K C N が実装された状態では、逆挿し防止貫通孔 K B a の内部を塞ぐものが全く存在しないため、 D I P タイプのコネクタ K C N のハウジングの前面（表実装面）が逆挿し防止貫通孔 K B a を通して特定の装飾基板 K B の前面（表実装面） K B x から視認可能となるものの、 D I P タイプのコネクタ K C N のハウジングの色が白色、又は白色に近い色であるため、逆挿し防止貫通孔 K B a も D I P タイプのコネクタ K C N のハウジングと同一の色として白色、又は白色に近い色となり、逆挿し防止貫通孔 K B a が白色、又は白色に近い色を有する円状の形態となって特定の装飾基板 K B の前面（表実装面） K B x にベタ塗りされた白色のレジストに紛れ込み、複数の L E D が実装される特定の装飾基板 K B の前面（表実装面） K B x による反射率を一様（均一）とすることに寄与することができる。

【 3 4 1 6 】

なお、図 3 2 8 (a) , (b) に示した D I P タイプのコネクタ K C N が実装される特定の装飾基板 K B の後面（裏実装面） K B y の構成については、上述した遊技盤 5 の機能表示ユニット 1 4 0 0 に D I P タイプのコネクタ 1 4 0 0 c b が実装される場合には、機能表示基板 1 4 0 0 c の後面（裏実装面） 1 4 0 0 c y に対して適用するようにしてもよい。こうすれば、 D I P タイプのコネクタ 1 4 0 0 c b のハウジング、及びコネクタ逆挿し防止ボスは、同一の色であり、その色が黒色又は黒色に近い色（例えば、濃い灰色、濃い青、濃い緑など）であるため、機能表示基板 1 4 0 0 c の後面（裏実装面） 1 4 0 0 c y に表面実装タイプのコネクタ 1 4 0 0 c b が実装された状態では、コネクタ逆挿し防止ボスが機能表示基板 1 4 0 0 c に形成される逆挿し防止貫通孔の内で留まることで逆挿し防止貫通孔を塞ぎ、コネクタ逆挿し防止ボスの先端部分が機能表示基板 1 4 0 0 c の前面（表実装面） 1 4 0 0 c x から視認可能となるものの、このコネクタ逆挿し防止ボスの先端部分が黒色又は黒色に近い色であることにより、逆挿し防止貫通孔 K B a が黒色、又は黒色に近い色を有する円状の形態となって機能表示基板 1 4 0 0 c の前面（表実装面） 1 4 0 0 c x にベタ塗りされた黒色のレジストに紛れ込み、反射率を低減させて、複数の L E D 1 4 0 0 c a が実装される機能表示基板 1 4 0 0 c の前面（表実装面） 1 4 0 0 c x による反射率を一様（均一）とすることに寄与することができる。

【 3 4 1 7 】

なお、特定の装飾基板 K B には、 D I P タイプのコネクタ K C N に設けられる 2 つのコネクタ取付係止片 K C N b （なお、コネクタ取付係止片 K C N b に代えて、 D I P タイプのコネクタを特定の装飾基板 K B に固定するための 2 本のネジでもよい（ 2 本のリベットでもよい）。）が挿通される 2 つの取付貫通穴 K B b がノンスルーホールとして形成されていたが、貫通する孔の内周壁に銅メッキが施されて導電性を有しているスルーホールとして形成しハンダ付けして固定するようにしてもよい。この場合、 2 つのコネクタ取付係止片 K C N b を金属製とする。スルーホールのランドは、特定の装飾基板 K B の基板グラウンド（ G N D ）（つまり、ベタグラウンド）と電氣的に接続されている。金属製の 2 つのコネクタ取付係止片 K C N b が特定の装飾基板 K B にハンダ付けされて固定されることにより、金属製の 2 つのコネクタ取付係止片 K C N b と特定の装飾基板 K B の基板グラウンド（ G N D ）（つまり、ベタグラウンド）とが電氣的に接続された状態となり、 D I P タイプの

10

20

30

40

50

コネクタ K C N へ侵入するノイズを特定の装飾基板 K B の基板グランド (G N D) (つまり、ベタグランド) へ逃がすことがせき、耐ノイズ性の向上に寄与することができる。金属製の 2 つのコネクタ取付係止片 K C N b に代えて、D I P タイプのコネクタを特定の装飾基板 K B に固定するための金属製の 2 本のネジでもよいし、金属製の 2 本のリベットでもよい。この場合においても、金属製の 2 本のネジ又は金属製の 2 本のリベットが特定の装飾基板 K B に固定されることにより、金属製の 2 本のネジ又は金属製の 2 本のリベットと特定の装飾基板 K B の基板グランド (G N D) (つまり、ベタグランド) とが電気的に接続された状態となり、D I P タイプのコネクタ K C N へ侵入するノイズを特定の装飾基板 K B の基板グランド (G N D) (つまり、ベタグランド) へ逃がすことがせき、耐ノイズ性の向上に寄与することができる。

10

【 3 4 1 8 】

[表面実装タイプのコネクタ]

図 3 2 8 (c) , (d) に示すように、表面実装 (S M D) タイプのコネクタ K C N の各種端子 (本実施形態では、4 つの端子を備え、第 1 端子 : グランド端子、第 2 端子 : 電源端子 (例えば、+ 1 2 V) 、第 3 端子 : データ信号用端子 1 (例えば、シリアル信号用端子) 、第 4 端子 : データ信号用端子 2 (例えば、クロック信号用端子) に割り当てられている。なお、これに限定されず、さらに複数の電源端子、複数のデータ信用端子を割り当てるために端子を増やすことができる。) がハンダ付けされるパッド K S P は、特定の装飾基板 K B の後面 (裏実装面) K B y の銅箔面において銅箔を抜くことで所定の矩形形状としてそれぞれ形成される (本実施形態では、4 つのパッド K S P が形成されている) 。特定の装飾基板 K B の後面 (裏実装面) K B y に形成されるパッド K S P には、配線パターン的一端が電気的に接続されている。また、表面実装 (S M D) タイプのコネクタ K C N のハウジングを特定の装飾基板 K B の後面 (裏実装面) K B y に固定する、ハウジングに設けられる金属製コネクタ固定部 (本実施形態では、2 つの金属製コネクタ固定部が形成されている。) がハンダ付けされる固定パッド K S P F は、特定の装飾基板 K B の後面 (裏実装面) K B y の銅箔面において銅箔を抜くことで所定の矩形形状としてそれぞれ形成される (本実施形態では、2 つの固定パッド K S P F が形成されている) 。固定パッド K S P F の周囲のうち固定パッド K S P F の四隅は、図示しないが、特定の装飾基板 K B の後面 (裏実装面) K B y の銅箔面において銅箔を抜くことで固定パッド K S P F が十字形状のパターンを介して特定の装飾基板 K B の基板グランド (G N D) (つまり、ベタグランド) と電気的に接続されるサーマルパターンが施されている。このサーマルパターンにより、表面実装タイプのコネクタ K C N のハウジングに設けられる金属製コネクタ固定部を特定の装飾基板 K B の後面 (裏実装面) K B y の固定パッド K S P F にハンダ付けする際にハンダを溶かす熱が固定パッド K S P F の外周から奪われないようにすることができる。

20

30

【 3 4 1 9 】

特定の装飾基板 K B の前面 (表実装面) K B x の銅箔面の上であって、パッド K S P と対応する領域には、レジスト液が塗布されて上述した前面 (表実装面) 側レジスト層 K B x r が形成されている。また、特定の装飾基板 K B の後面 (裏実装面) K B y の銅箔面上には、レジスト液が塗布されて上述した後面 (裏実装面) 側レジスト層 K B y r が形成されているものの、後面 (裏実装面) 側レジスト層 K B y r のうちパッド K S P と対応する領域には、レジスト液が塗布されずにパッド K S P の銅箔面が剥き出しとなっている。なお、特定の装飾基板 K B の後面 (裏実装面) K B y の銅箔面上において、パッド K S P の外形より大きい領域にレジスト液が塗布されないようにしてもよい。この場合、パッド K S P の銅箔面が剥き出しとなるとともに、基材 K B o の一部の面が剥き出しとなる。

40

【 3 4 2 0 】

特定の装飾基板 K B には、表面実装タイプのコネクタ K C N に設けられるコネクタ逆挿し防止ボス K C N a が挿通される単一の逆挿し防止貫通孔 K B a が形成されている。

【 3 4 2 1 】

表面実装タイプのコネクタ K C N に設けられる単一のコネクタ逆挿し防止ボス K C N a

50

は、横長四角形状を有するハウジングの前面（表実装面）に配置されているのに対して、表面実装タイプのコネクタK C Nに設けられる2つの金属製コネクタ固定部は、横長四角形状を有するハウジングの左右側面にそれぞれ配置されている。コネクタ逆挿し防止ボスK C N aは、表面実装タイプのコネクタK C Nのハウジングと同一の樹脂製であり、同一の色を有している。

【3422】

特定の装飾基板K Bの後面（裏実装面）K B yへの表面実装タイプのコネクタK C Nの実装について簡単に説明すると、特定の装飾基板K Bの後面（裏実装面）K B yの패드K S P（4つの패드K S P）に対して表面実装タイプのコネクタK C Nの各種端子（4つの端子）と、特定の装飾基板K Bの後面（裏実装面）K B yの固定패드K S P F（2つの固定패드K S P F）に対して表面実装タイプのコネクタK C Nのハウジングに設けられる金属製コネクタ固定部（2つの金属製コネクタ固定部）と、をそれぞれ合わせながら、特定の装飾基板K Bの後面（裏実装面）K B yから逆挿し防止貫通孔K B aに対して表面実装タイプのコネクタK C Nのハウジングに設けられるコネクタ逆挿し防止ボスK C N aを挿入する。

10

【3423】

そして、表面実装タイプのコネクタK C Nのハウジングの後面（裏実装面）が特定の装飾基板K Bの後面（裏実装面）K B y側へ向かって押し込むことにより、コネクタ逆挿し防止ボスK C N aが逆挿し防止貫通孔K B aの内で留まることで逆挿し防止貫通孔K B aを塞ぐ状態となる（なお、コネクタ逆挿し防止ボスK C N aが逆挿し防止貫通孔K B aから前方へ突出してもよいし、コネクタ逆挿し防止ボスK C N aの先端が特定の装飾基板K Bの前面（表実装面）K B xと面一となるようにしてもよい）。この状態で、特定の装飾基板K Bの後面（裏実装面）K B yの패드K S P（4つの패드K S P）とコネクタK C Nの各種端子（4つの端子）とをハンダ付けするとともに、特定の装飾基板K Bの後面（裏実装面）K B yの固定패드K S P F（2つの固定패드K S P F）と表面実装タイプのコネクタK C Nのハウジングに設けられる金属製コネクタ固定部（2つの金属製コネクタ固定部）とをハンダ付けする。

20

【3424】

表面実装タイプのコネクタK C Nのハウジング、及びコネクタ逆挿し防止ボスK C N aは、上述したように、同一の色であり、その色が白色、又は白色に近い色（例えば、アイボリー色、ベージュ色、クリーム色）であるため、特定の装飾基板K Bの後面（裏実装面）K B yに表面実装タイプのコネクタK C Nが実装された状態では、コネクタ逆挿し防止ボスK C N aが逆挿し防止貫通孔K B aの内で留まることで逆挿し防止貫通孔K B aを塞ぎ、逆挿し防止貫通孔K B aの先端部分が特定の装飾基板K Bの前面（表実装面）K B xから視認可能となるものの、この逆挿し防止貫通孔K B aの先端部分が白色、又は白色に近い色であることにより、複数のL E Dが実装される特定の装飾基板K Bの前面（表実装面）K B xによる反射率を一様（均一）とすることに寄与することができる。

30

【3425】

なお、表面実装タイプのコネクタK C Nに上述したコネクタ逆挿し防止ボスK C N aが設けられていない場合においては、特定の装飾基板K Bの後面（裏実装面）K B yに表面実装タイプのコネクタK C Nが実装された状態では、逆挿し防止貫通孔K B aの内部を塞ぐものが全く存在しないため、表面実装タイプのコネクタK C Nのハウジングの前面（表実装面）が逆挿し防止貫通孔K B aを通して特定の装飾基板K Bの前面（表実装面）K B xから視認可能となるものの、表面実装タイプのコネクタK C Nのハウジングの色が白色、又は白色に近い色であるため、逆挿し防止貫通孔K B aも表面実装タイプのコネクタK C Nのハウジングと同一の色として白色、又は白色に近い色となり、複数のL E Dが実装される特定の装飾基板K Bの前面（表実装面）K B xによる反射率を一様（均一）とすることに寄与することができる。

40

【3426】

なお、図328(c), (d)に示した表面実装(S M D)タイプのコネクタK C Nが

50

実装される特定の装飾基板 K B の後面（裏実装面）K B y の構成については、上述した遊技盤 5 の機能表示ユニット 1 4 0 0 に表面実装（S M D）タイプのコネクタ 1 4 0 0 c b が実装される場合には、機能表示基板 1 4 0 0 c の後面（裏実装面）1 4 0 0 c y に対して適用するようにしてもよい。こうすれば、表面実装タイプのコネクタ 1 4 0 0 c b のハウジング、及びコネクタ逆挿し防止ボスは、同一の色であり、その色が黒色又は黒色に近い色（例えば、濃い灰色、濃い青、濃い緑など）であるため、機能表示基板 1 4 0 0 c の後面（裏実装面）1 4 0 0 c y に表面実装タイプのコネクタ 1 4 0 0 c b が実装された状態では、コネクタ逆挿し防止ボスが機能表示基板 1 4 0 0 c に形成される逆挿し防止貫通孔の内で留まることで逆挿し防止貫通孔を塞ぎ、逆挿し防止貫通孔の先端部分が機能表示基板 1 4 0 0 c の前面（表実装面）1 4 0 0 c x から視認可能となるものの、この逆挿し防止貫通孔の先端部分が黒色又は黒色に近い色であることにより、反射率を低減させて、複数の L E D 1 4 0 0 c a が実装される機能表示基板 1 4 0 0 c の前面（表実装面）1 4 0 0 c x による反射率を一様（均一）とすることに寄与することができる。

【 3 4 2 7 】

因みに、従来より、盤面ランプ等の発光手段が設けられている遊技盤を備える遊技機が提案されている（例えば、特開 2 0 1 7 - 2 1 7 3 8 1 号公報（段落 [0 0 2 3]、及び図 5））。ところで、発光手段が実装される基板の前面（表実装面）は、発光手段が発した光が効率良く反射することができることが求められている。

【 3 4 2 8 】

また、従来より、遊技盤の右下部に表示装置が設けられている遊技機が提案されている（例えば、特開 2 0 1 7 - 2 1 7 3 8 1 号公報（段落 [0 0 2 3]、及び図 5））。ところで、表示装置の表示板には、複数の発光手段が実装される場合には、発光手段が発した光が表示基板の前面（表実装面）で反射すると、一の発光手段が発した光の色と他の発光手段が発した光（一の発光手段に対して他の発光手段が発した光が外乱光となる。）の色とが混ざって視認し難いという問題があった。

【 3 4 2 9 】

また、従来より、盤面ランプ等の発光手段が設けられている遊技盤、遊技進行や遊技利益に関する制御を行う主制御基板、遊技の進行に伴って実行する演出に関する制御を行うサブ制御基板等が設けられている遊技機が提案されている（例えば、特開 2 0 1 7 - 2 1 7 3 8 1 号公報（段落 [0 0 2 3]、[0 0 5 1]、図 2 及び図 5））。ところで、発光手段が実装される基板には、配線パターンの引き回しによりスルーホールが形成されるところもあるため、このスルーホールの存在が遊技者に視認されることにより演出効果が低下するおそれがあった。

【 3 4 3 0 】

[3 7 . 本実施形態の特徴的な作用効果]

本実施形態の装飾ユニット 3 9 6 0 A、装飾ユニット 3 9 6 0 B、装飾ユニット 3 9 6 0 D、装飾ユニット 3 9 6 0 E、及び装飾ユニット 3 9 6 0 F によれば、下記のような優れた作用効果を奏することができる。下記では代表して装飾ユニット 3 9 6 0 A 等と称してその作用効果を記載すると共に、装飾ユニット 3 9 6 0 A にはない構成の作用効果については代表して装飾ユニット 3 9 6 0 D 等と記載してその作用効果を記載する。本実施形態の装飾ユニット 3 9 6 0 A 等によれば、装飾体 3 9 6 1 における立体的に形成されている立体部 3 9 7 0 a が、加飾部 3 9 8 0 a により所定の絵柄が施されているため、絵柄により立体部 3 9 7 0 a の見栄えを良くすることができ、遊技者の関心を強く引付けることができると共に、パチンコ機 1 やスロットマシン 9 のような遊技機の見栄えを良くすることができ、遊技者に対する訴求力の高いパチンコ機 1 を提供することができる。この際に、所定（竹）の絵柄からなる加飾部 3 9 8 0 a の主絵柄部 3 9 8 5 a を、立体部 3 9 7 0 a の周縁よりも内側に設けて、主絵柄部 3 9 8 5 a の周縁と立体部 3 9 7 0 a の周縁との立体部 3 9 7 0 a 側に余白部 3 9 8 6 を設けている。つまり、立体部 3 9 7 0 a の周縁に設けられている余白部 3 9 8 6 よりも内側に所定の絵柄からなる主絵柄部 3 9 8 5 a を設けているため、余白部 3 9 8 6 の存在によって所定の絵柄が立体部 3 9 7 0 a からはみだ

10

20

30

40

50

して見えることはなく、立体部 3970a と加飾部 3980a (主絵柄部 3985a) とによる装飾を遊技者に対して違和感なく見せることができ、装飾体 3961 の見栄えを良くして装飾効果を確実に発揮させることができると共に、遊技者に装飾体 3961 による装飾を楽しませることができ、遊技者の興趣の低下を抑制させることができる。

【3431】

また、装飾ユニット 3960A 等の装飾体 3961 では、立体部 3970a の中央付近において、主絵柄部 3985a における色の濃い部位の後方からボス部 3970b を後方へ突出させていることから、着色された主絵柄部 3985a により前方からボス部 3970b を隠して見え難くすることができる。また、前方から主絵柄部 3985a を通してボス部 3970b が透けて見えることを低減させることができる。これにより、前方からボス部 3970b が見えることによる見栄えの悪化を回避させることができ、色彩により加飾された立体的な装飾体 3961 の見栄えを良くして遊技者の興趣の低下を抑制させることができる。

10

【3432】

更に、装飾ユニット 3960A 等では、装飾体 3961 を取付けるためのボス部 3970b を立体部 3970a の中央付近に設けているため、装飾体 3961 を取付けるために立体部 3970a の周縁から平板状に延出するフランジ部を設ける必要がない。これにより、装飾体 3961 (立体部 3970a) の周縁を自由端としてフリーな状態とすることができるため、他の装飾体や装飾等に対して装飾体 3961 の独立性を高めて目立たせることができ、装飾体 3961 (主絵柄部 3985a) による装飾効果を十二分に発揮させ易くすることができる。

20

【3433】

また、装飾ユニット 3960A 等では、立体部 3970a の中央付近にボス部 3970b を設けるようにしているため、立体部 3970a の周縁付近にボス部 3970b を設ける場合と比較して、ボス部 3970b の数を低減させることができ、組立にかかる手間を簡略化してコストの増加を抑制させることができる。また、立体部 3970a の中央付近にボス部 3970b を設けているため、ボス部 3970b が余白部 3986 から遠ざかることで、ボス部 3970b が透明な余白部 3986 を通して遊技者側から見えてしまうことを抑制させることができ、ボス部 3970b が見えることによる見栄えの悪化を回避させることができる。

30

【3434】

更に、装飾ユニット 3960A 等では、立体部 3970a の周縁に設けられている余白部 3986 を透明にして光透過度を、主絵柄部 3985a の光透過度よりも高くしているため、後方の装飾基板 3995 から装飾体 3961 に光を照射すると、主絵柄部 3985a よりも余白部 3986 を明るく発光させることができ、主絵柄部 3985a の周縁が明るく光る発光演出を遊技者に見せることができる。また、主絵柄部 3985a を囲んでいる周縁 (余白部 3986) が光ることによってその内側の主絵柄部 3985a を目立たせることができ、遊技者の関心を強く引付けさせて興趣の低下を抑制させることができる。

【3435】

また、装飾ユニット 3960A 等によれば、余白部 3986 を透明にしているため、立体部 3970a の周縁に設けられている透明な余白部 3986 により加飾部 3980a (主絵柄部 3985a) が宙に浮いているように見せることができ、浮遊感のある装飾体 3961 により遊技者の関心を強く引き付けさせることができる。また、装飾ユニット 3960A 及び装飾ユニット 3960B では、余白部 3986 を透明にしていると共に当該部位に光を拡散させるレンズを有していないことから、余白部 3986 を通して装飾体 3961 の内部を視認することができるため、余白部 3986 から装飾体 3961 の内部を覗くことでボス部 3970b による取付け状態や、装飾基板 3995 の状態、等を確認することができる。

40

【3436】

また、装飾ユニット 3960A 等によれば、加飾体 3980 の加飾部 3980a (主絵

50

柄部 3985a) を装飾体本体 3970 の立体部 3970a の周縁よりも内側の領域に設けるようにしているため、装飾体本体 3970 と加飾体 3980 とをフィルムインサート成形やインモールド成形により一体成形する際に、何らかの理由により装飾体本体 3970 に対して加飾体 3980 の位置がズレていても、当該ズレが主絵柄部 3985a の周縁から立体部 3970a の周縁までの距離 (余白部 3986) の範囲内であれば、主絵柄部 3985a の一部が立体部 3970a よりも外側へはみだすことはない。従って、装飾体 3961 を精密に製造する必要はなく、ラフに製造することが可能となるため、歩留まりが良くなる。従って、装飾体 3961 の製造にかかるコストを低減させることができ、上述した作用効果を奏するパチンコ機 1 等の遊技機を低コストで提供することができる。

【3437】

更に、装飾ユニット 3960A 等では、装飾体 3961 における装飾体本体 3970 の立体部 3970a の裏面側が凹んでいるため、装飾体 3961 (装飾ユニット 3960A 等) を軽くすることができる。これにより、装飾ユニット 3960A 等が取付けられる部材の強度・剛性を高める必要がなく、強度・剛性の低い部材に取付けることができ、パチンコ機 1 やスロットマシン 9 のような遊技機にかかるコストの増加を抑制させることができると共に、装飾ユニット 3960A 等を遊技機内の所望の位置に設け易くすることができる、装飾ユニット 3960A 等による装飾効果をより発揮させ易くすることができる。

【3438】

また、装飾ユニット 3960D 等では、余白部 3986 としての周壁部 3971d に凹凸状のレンズ 3971e を設けているため、当該レンズ 3971e により後方からの光を乱屈折させたり前方からの光を乱反射させたりすることができ、余白部 3986 を明るく見せることができる。また、余白部 3986 (周壁部 3971d) にレンズ 3971e を設けているため、透明な余白部 3986 を通して後方に設けられている部材が明確に見えてしまうことを回避させることができ、装飾体 3965 (装飾ユニット 3960D 等) の見栄えを良くして遊技者の興趣の低下を抑制させることができる。

【3439】

また、装飾ユニット 3960F では、装飾体 3972 の装飾体本体 3973 における前面に光透過度の低い加飾部 3980a が設けられている膨出部 3973b から後方へボス部 3973d を突出させているため、光透過度の低い加飾部 3980a により前方からボス部 3973d を隠して見え難くすることができる。これにより、前方からボス部 3973d が見えることによる見栄えの悪化を回避させることができ、金属光沢を有する色彩により加飾された立体的な装飾体 3966 (装飾ユニット 3960F) の見栄えを良くして遊技者の興趣の低下を抑制させることができる。

【3440】

更に、本実施形態の装飾ユニット 3960C、及び装飾ユニット 3960E によれば、下記のような優れた作用効果を奏することができる。下記では代表して装飾ユニット 3960E 等と称してその作用効果を記載すると共に、装飾ユニット 3960E に特有の作用効果については装飾ユニット 3960E と記載してその作用効果を記載する。本実施形態の装飾ユニット 3960E 等によれば、立体的に膨出している立体部 3966a に、着色された絵柄や模様等の装飾からなる加飾体 3980 の加飾部 3980a (絵柄部 3985) が施されているため、加飾部 3980a により立体部 3966a の見栄えを良くすることができ、遊技者の関心を強く引付けることができると共に、遊技機としてのパチンコ機 1 やスロットマシン 9 の見栄えを良くすることができ、遊技者に対する訴求力の高いパチンコ機 1 等を提供することができる。この際に、加飾部 3980a を立体部 3966a の周縁よりも内側に設けて、加飾部 3980a の周縁と立体部 3966a の周縁との立体部 3966a 側に余白部 3986 を設けている。つまり、立体部 3966a の周縁に設けられている余白部 3986 よりも内側に加飾部 3980a を設けているため、余白部 3986 の存在によって加飾部 3980a による絵柄等が立体部 3966a からはみだして途切れてしまうことはなく、立体部 3966a と加飾部 3980a とによる装飾を遊技者に対して違和感なく見せることができ、装飾ユニット 3960E 等の見栄えを良くして装飾効

10

20

30

40

50

果を確実に発揮させることができると共に、遊技者に装飾ユニット 3 9 6 0 E 等による装飾を楽しませることができ、遊技者の興趣の低下を抑制させることができる。

【 3 4 4 1 】

そして、本実施形態の装飾ユニット 3 9 6 0 E 等では、立体部 3 9 6 6 a を、少なくとも加飾部 3 9 8 0 a の部位を有する第一装飾体 3 9 6 7 と、加飾部 3 9 8 0 a よりも外側の部位を有する第二装飾体 3 9 6 8 とで分割可能にしているため、装飾ユニット 3 9 6 0 E 等を製造する際に、立体部 3 9 6 6 a における加飾部 3 9 8 0 a が設けられる第一装飾体 3 9 6 7 を、加飾部 3 9 8 0 a の面積に対して必要最低限の面積を有するものとしてすることができる。従って、第一装飾体 3 9 6 7 に加飾部 3 9 8 0 a を設ける際に使用するフィルムの面積を、立体部 3 9 6 6 a 全体の面積（第一装飾体 3 9 6 7 と第二装飾体 3 9 6 8 とを合わせた面積）よりも小さくすることが可能となるため、フィルムが無駄に使用されてしまうことを低減させることができ、コストの増加を抑制させることができる。また、立体部 3 9 6 6 a を、加飾部 3 9 8 0 a よりも外側の部位で分割可能としているため、立体部 3 9 6 6 a の面積に対して加飾部 3 9 8 0 a の面積が小さい装飾ユニット 3 9 6 0 E 等を提供し易くすることができる。

10

【 3 4 4 2 】

また、装飾ユニット 3 9 6 0 E 等によれば、立体部 3 9 6 6 a を、加飾部 3 9 8 0 a を有する第一装飾体 3 9 6 7 と加飾部 3 9 8 0 a を有しない第二装飾体 3 9 6 8 とに分割可能としていることから、加飾部 3 9 8 0 a が設けられていない第二装飾体 3 9 6 8 により、加飾部 3 9 8 0 a をより前方へ位置させることが可能となるため、加飾部 3 9 8 0 a の絵柄等をより目立たせることができ、装飾ユニット 3 9 6 0 E 等（加飾部 3 9 8 0 a ）による装飾効果を十二分に発揮させ易くすることができる。

20

【 3 4 4 3 】

更に、装飾ユニット 3 9 6 0 E 等によれば、立体的に膨出している立体部 3 9 6 6 a において、加飾部 3 9 8 0 a を有する第一装飾体 3 9 6 7 と加飾部 3 9 8 0 a を有しない第二装飾体 3 9 6 8 とに分割可能としていることから、第一装飾体 3 9 6 7 と第二装飾体 3 9 6 8 とを加飾部 3 9 8 0 a と余白部 3 9 8 6 との境界の部位で分割するようにすると、立体部 3 9 6 6 a における分割線を認識させ辛くすることができる。これにより、立体部 3 9 6 6 a が第一装飾体 3 9 6 7 と第二装飾体 3 9 6 8 とにより構成されているにも関わらず、一つに一体成形された立体部 3 9 6 6 a のように見せることができ、立体部 3 9 6 6 a の形状による見栄えを良くすることができる。

30

【 3 4 4 4 】

また、装飾ユニット 3 9 6 0 E 等によれば、加飾部 3 9 8 0 a を立体部 3 9 6 6 a の周縁よりも内側の領域に設けるようにしているため、例えば、加飾部 3 9 8 0 a を施した薄板状のシート材を圧空成型や真空成型により立体部 3 9 6 6 a を成型して第一装飾体 3 9 6 7 を形成したり、加飾部 3 9 8 0 a を施した薄板状のシート材を立体的に形成した後に射出成型型にインサートして第一装飾体 3 9 6 7 を形成したり、加飾部 3 9 8 0 a を施した薄板状のシート材を射出成型型で挟んだ状態で溶融樹脂を射出して第一装飾体 3 9 6 7 を形成したり、した時に、何らかの理由により立体部 3 9 6 6 a と加飾部 3 9 8 0 a との位置がズレていても、当該ズレが加飾部 3 9 8 0 a の周縁から立体部 3 9 6 6 a （第一周壁部 3 9 6 7 b ）の周縁までの距離の範囲内であれば、加飾部 3 9 8 0 a の一部が第一周壁部 3 9 6 7 b よりも外側へはみだすことはない。従って、第一装飾体 3 9 6 7 を精密に製造する必要はなく、ラフに製造することが可能となるため、歩留まりが良くなる。従って、第一装飾体 3 9 6 7 （装飾ユニット 3 9 6 0 E 等）の製造にかかるコストを低減させることができ、上述した作用効果を奏するパチンコ機 1 等を低コストで提供することができる。

40

【 3 4 4 5 】

また、装飾ユニット 3 9 6 0 E 等によれば、立体部 3 9 6 6 a の周縁に設けられている余白部 3 9 8 6 の光透過度を、加飾部 3 9 8 0 a の光透過度よりも高くしていると共に、少なくとも加飾部 3 9 8 0 a に後方から光を照射する装飾基板 3 9 9 8 の LED 3 9 9 8

50

aを有しているため、LED3998aを発光させると、加飾部3980a（絵柄部3985）と余白部3986とを発光装飾させることができるため、加飾部3980aを明るくすることができ、加飾部3980aの着色された絵柄や模様等を目立たせることができると共に、立体部3966aによる立体的な加飾部3980aの発光装飾により遊技者の関心を加飾部3980a（装飾ユニット3960E等）に強く引き付けさせることができ、装飾ユニット3960E等の装飾を楽しませて興趣の低下を抑制させることができる。

【3446】

また、装飾ユニット3960E等によれば、加飾部3980aよりも余白部3986の光透過度を高くしているため、LED3998aを発光させると、加飾部3980aよりも余白部3986を明るく発光装飾させることができ、加飾部3980aの周縁が明るく光る発光演出を遊技者に見せることができると共に、加飾部3980aを囲んでいる周縁（余白部3986）が光ることによってその内側の加飾部3980aを目立たせることができ、遊技者の関心を強く引付けさせて興趣の低下を抑制させることができる。

10

【3447】

更に、装飾ユニット3960E等によれば、加飾部3980aよりも余白部3986の光透過度を高くするために余白部3986を透明にしているため、立体部3966aの周縁に設けられている透明な余白部3986により加飾部3980aが宙に浮いているように見せることができ、浮遊感のある装飾ユニット3980E等により遊技者の関心を強く引き付けさせることができる。また、装飾ユニット3960Eによれば、第二装飾体3968における立体部3966aの一部を構成している部位（余白部3986）を透明としているため、加飾部3980aの浮遊感を更に増加させることができ、遊技者に強いインパクトを与えることが可能な訴求力の高い装飾ユニット3960Eを提供することができる。

20

【3448】

また、装飾ユニット3960E等によれば、光透過度の高い透明な余白部3986に凹凸状のレンズ3968eを設けているため、当該レンズ3968eにより後方からの光を乱屈折させたり前方からの光を乱反射させたりすることができ、余白部3986を明るく見せることができる。また、装飾ユニット3960Eでは、余白部3986にレンズを設けているため、余白部3986が透明でも、後方に設けられている装飾基板3998等が明確に見えてしまうことを回避させることができ、装飾ユニット3960Eの見栄えを良くして遊技者の興趣の低下を抑制させることができる。

30

【3449】

更に、本実施形態における表左装飾体2610及び表左装飾体2620、センター下奥装飾体2640、裏後装飾体3610、後装飾体3880及び後装飾体3880A、裏上左装飾体3940A及び裏上右装飾体3940B、装飾ユニット3960A及び装飾ユニット3960Bの装飾体3961、装飾ユニット3960Cの装飾体3962、装飾ユニット3960Dの装飾体3965、装飾ユニット3960Eの装飾体3966、及び装飾ユニット3960Fの装飾体3972によれば、下記のような優れた作用効果を奏することができる。下記では代表して装飾体3961等と称してその作用効果を記載する。本実施形態の装飾体3961等によれば、立体的に膨出している装飾体本体3971の立体部3971aに、着色された絵柄や模様等の装飾からなる加飾体3980の加飾部3980aが施されているため、加飾部3980aにより立体部3970aの見栄えを良くすることができ、遊技者の関心を強く引付けることができると共に、遊技機としてのパチンコ機1やスロットマシン9等の見栄えを良くすることができ、遊技者に対する訴求力の高いパチンコ機1等を提供することができる。この際に、加飾体3980の後サポート部3980bの周縁を、立体部3970aの周縁よりも内側に設けて、後サポート部3980bの周縁と立体部3970bの周縁との立体部3970a側に余白部3986を設けている。そして、後サポート部3980bの周縁を、加飾部3980aの周縁よりも立体部3970aの周縁に近付くように設けるようにしている。つまり、立体部3970aの周縁に設けられている余白部3986よりも内側に後サポート部3980a、ひいては、加飾部3

40

50

980aを設けている。従って、加飾部3980aの周縁と立体部3970aの周縁との間に余白部3986が設けられているため、余白部3986の存在によって加飾部3980aによる絵柄等が立体部3970aからはみだして途切れてしまうことはなく、立体部3970aと加飾部3980aとによる装飾を遊技者に対して違和感なく見せることができ、装飾体3961等の見栄えを良くして装飾効果を確実に発揮させることができると共に、遊技者に装飾体3961等による装飾を楽しませることができ、遊技者の興趣の低下を抑制させることができる。

【3450】

また、本実施形態の装飾体3961等によれば、加飾部3980aの後方に設けられている後サポート部3980bにより、着色された装飾を有する加飾部3980aの発色を良くすることができるため、加飾部3980a（立体部3970a）の後方から光が照射されていない状態でも、前方からの光によって加飾部3980aの発色を良くして着色されている絵柄や模様等を綺麗に見せることができ、装飾体3961等の見栄えを良くすることで訴求力を高めて遊技者の関心を強く引き付けさせることができると共に、綺麗に見える装飾体3961等により遊技者を楽しませることができ、遊技者の興趣の低下を抑制させることができる。

10

【3451】

また、本実施形態の装飾体3961等によれば、後サポート部3980bにより加飾部3980aの剥離を抑制させることができるため、加飾部3980a（装飾体3961等）に他の部材や作業者の手指等が接触することで加飾部3980a（の一部）が剥離してしまうことを防止することができる。従って、加飾部3980aの一部が剥離することで加飾部3980aによる絵柄や模様等の装飾の見栄えが悪くなることを回避させることができ、装飾体3961等による装飾効果を確実に発揮させることができると共に、装飾体3961等の装飾を遊技者を楽しませることができ、遊技者の遊技に対する興趣の低下を抑制させることができる。

20

【3452】

更に、本実施形態の装飾体3961等によれば、後サポート部3980bにより加飾部3980aの剥離を抑制させるようにしていため、装飾体3961等の製造時、装飾体の搬送時、及びパチンコ機1やスロットマシン9等の遊技機の組立て時、等において、装飾体3961等の取扱いに細心の注意を払う必要を軽減させることができ、パチンコ機1等にかかるコストの増加を抑制させることができる。

30

【3453】

また、本実施形態の装飾体3961等によれば、後サポート部3980bの周縁を、加飾部3980aの周縁よりも立体部3970aの周縁に近付けるようにしていることから、後サポート部3980bの面積を加飾部3980aの面積よりも広くなる（後サポート部3980bの面積よりも加飾部3980aの面積が狭い）ため、加飾部3980aの全体を確実に後サポート部3980bでサポートすることができ、上述した作用効果を確実に奏することが可能なパチンコ機1等を提供することができる。

【3454】

更に、本実施形態における表左装飾体2610及び表左装飾体2620、センター下奥装飾体2640、裏後装飾体3610、後装飾体3880及び後装飾体3880A、裏上左装飾体3940A及び裏上右装飾体3940B、装飾ユニット3960A及び装飾ユニット3960Bの装飾体3961、装飾ユニット3960Cの装飾体3962、装飾ユニット3960Dの装飾体3965、装飾ユニット3960Eの装飾体3966、及び装飾ユニット3960Fの装飾体3972によれば、下記のような優れた作用効果を奏することができる。下記では代表して装飾体3961等と称してその作用効果を記載する。本実施形態の装飾体3961等によれば、装飾体3961等における立体的に膨出している立体部3970aに、着色された絵柄や模様等の装飾からなる加飾部3980aが施されているため、加飾部3980aにより立体部3970aの見栄えを良くすることができ、遊技者の関心を強く引付けることができると共に、パチンコ機1やスロットマシン9等の遊

40

50

技機の見栄えを良くすることができ、遊技者に対する訴求力の高いパチンコ機 1 等を提供することができる。この際に、加飾部 3 9 8 0 a の後に後方からの光の透過を調整する光透過調整部としての後サポート部 3 9 8 0 b を設けていることから、加飾部 3 9 8 0 a における着色された絵柄や模様等の装飾（主絵柄部 3 9 8 5 a）の色や部位に応じて光の透過を調整することが可能となるため、加飾部 3 9 8 0 a を構成している色や部位により意図しない光具合となってしまふことを回避させることができ、加飾部 3 9 8 0 a による着色された絵柄や模様等の装飾（主絵柄部 3 9 8 5 a）を意図したように見せて、加飾部 3 9 8 0 a による装飾効果を十分に発揮させることができる。また、光透過調整部としての後サポート部 3 9 8 0 b の周縁を、立体部 3 9 7 0 a の周縁よりも内側に設けて、後サポート部 3 9 8 0 b の周縁と立体部 3 9 7 0 a の周縁との立体部 3 9 7 0 a 側に余白部 3 9 8 6 を設けていると共に、後サポート部 3 9 8 0 b の周縁を、加飾部 3 9 8 0 a における主絵柄部 3 9 8 5 a の周縁よりも立体部 3 9 7 0 a の周縁に接近させるようにしていることから、加飾部 3 9 8 0 a を立体部 3 9 7 0 a の周縁に設けられている余白部 3 9 8 6 よりも確実に立体部 3 9 7 0 a の中央側に設けることができるため、余白部 3 9 8 6 の存在によって加飾部 3 9 8 0 a による絵柄等（主絵柄部 3 9 8 5 a）が立体部 3 9 7 0 a からはみだして途切れてしまったり、立体部 3 9 7 0 a よりも外側のフランジ部に絵柄等がはみだしてしまったりすることはなく、立体部 3 9 7 0 a と加飾部 3 9 8 0 a とによる装飾を遊技者に対して違和感なく見せることができ、装飾体 3 9 6 1 等の見栄えを良くして装飾効果を確実に発揮させることができると共に、遊技者に装飾体 3 9 6 1 等による装飾を楽しませることができ、遊技者の興趣の低下を抑制させることができる。

10

20

【 3 4 5 5 】

また、本実施形態の装飾体 3 9 6 1 等によれば、光透過調整部としての後サポート部 3 9 8 0 b に、加飾部 3 9 8 0 a における装飾（主絵柄部 3 9 8 5 a）の部位に応じて光透過度が異なる部位を有するようにしていることから、前方や後方から装飾体 3 9 6 1 等に照射される光によって、加飾部 3 9 8 0 a における任意の部位（或いは、特定の部位）を、明るく見せたり、暗く見せたり、装飾体 3 9 6 1 等の後方に設けられている光源（LED 3 9 9 5 a）が点状に見えてしまふことを抑制したり、することができるため、加飾部 3 9 8 0 a による意図した装飾効果をより発揮させ易くすることができ、遊技者を楽しませて興趣の低下を抑制させることができる。

【 3 4 5 6 】

また、本実施形態の装飾体 3 9 6 1 等によれば、光透過調整部としての後サポート部 3 9 8 0 b によって光を拡散可能としているため、加飾部 3 9 8 0 a において所定の明るさで発光装飾させたい部位を均一な明るさで発光装飾させることが可能となり、加飾部 3 9 8 0 a の発光装飾を綺麗に見せることができ、遊技者の関心を強く引き付けさせて興趣の低下を抑制させることができる。

30

【 3 4 5 7 】

更に、加飾部 3 9 8 0 a の後に光透過調整部としての後サポート部 3 9 8 0 b を設けていることから、後サポート部 3 9 8 0 b によって加飾部 3 9 8 0 a を通して装飾体 3 9 6 1 等（立体部 3 9 7 0 a）の後方に設けられている部材が前方から透けてみてしまふことを回避させることが可能となるため、後方の部材が透けて見えることで装飾体 3 9 6 1 等の見栄えが悪くなることを防止することができ、見栄えの良い装飾体 3 9 6 1 等を備えたパチンコ機 1 等を提供することができる。

40

【 3 4 5 8 】

また、本実施形態の装飾体 3 9 6 1 等によれば、光透過調整部としての後サポート部 3 9 8 0 b の周縁を、加飾部 3 9 8 0 a における主絵柄部 3 9 8 5 a の周縁よりも立体部 3 9 7 0 a の周縁に近付けるようにしており、後サポート部 3 9 8 0 b の面積を主絵柄部 3 9 8 5 a の面積よりも広くなる（後サポート部 3 9 8 0 b の面積よりも主絵柄部 3 9 8 5 a の面積が狭い）ため、主絵柄部 3 9 8 5 a（加飾部 3 9 8 0 a）の全体を確実に後サポート部 3 9 8 0 b によって光の透過度を調整することができ、上述した作用効果を確実に奏することが可能なパチンコ機 1 等を提供することができる。

50

【 3 4 5 9 】

また、本実施形態の装飾体 3 9 6 1 等によれば、加飾部 3 9 8 0 a の後に光透過調整部としての後サポート部 3 9 8 0 b を設けているため、加飾部 3 9 8 0 a を通して前方から照射された光の透過度を調整することで、後サポート部 3 9 8 0 b において前方の加飾部 3 9 8 0 a へ反射される光の量を調整することが可能となる。これにより、装飾体 3 9 6 1 等の前方からの光によって加飾部 3 9 8 0 a を明るく見せる（加飾部 3 9 8 0 a の発色を良くする）ことができるため、装飾体 3 9 6 1 等に対して後方から光を照射させなくても加飾部 3 9 8 0 a を明るく奇麗に見せることができ、常時、装飾体 3 9 6 1 等の装飾を遊技者に楽しませることができる。逆に、装飾体 3 9 6 1 等の前方からの光では加飾部 3 9 8 0 a を暗く見せることが可能となるため、通常の状態では、装飾体 3 9 6 1 等の加飾部 3 9 8 0 a を暗く見せて目立たないようにし、遊技の進行に応じて装飾体 3 9 6 1 等の後方から光を照射すると、加飾部 3 9 8 0 a を明るく発光装飾させることができ、加飾部 3 9 8 0 a（装飾体 3 9 6 1 等）を目立たせて遊技者の関心を強く引き付けさせることができると共に、装飾体 3 9 6 1 等の発光装飾により遊技者に対して何か良いことがあるのではないかと思わせることができ、遊技に対する期待感を高めさせて興趣の低下を抑制させることができる。

10

【 3 4 6 0 】

更に、本実施形態によれば、遊技盤 5 A におけるセンター下役物 2 6 0 0 の表左装飾体 2 6 1 0（センター下奥ユニット 2 6 3 0 のセンター下奥装飾体 2 6 4 0、裏演出ユニット 3 6 0 0 の裏後装飾体 3 6 1 0）では、フランジ状の平板部 2 6 1 5（平板部 2 6 4 5、平板部 3 6 1 5）よりも膨出して立体的に形成されている立体部 2 6 1 6（立体部 2 6 4 6、立体部 3 6 1 6）に、主絵柄部 2 6 1 4 a（主絵柄部 2 6 4 4 a、主絵柄部 3 6 1 4 a）により所定の絵柄が施されていると共に、主絵柄部 2 6 1 4 a（主絵柄部 2 6 4 4 a、主絵柄部 3 6 1 4 a）の外側に、主絵柄部 2 6 1 4 a（主絵柄部 2 6 4 4 a、主絵柄部 3 6 1 4 a）とは異なる絵柄の副絵柄部 2 6 1 4 b（副絵柄部 2 6 4 4 b、副絵柄部 3 6 1 4 b）を有していることから、副絵柄部 2 6 1 4 b（副絵柄部 2 6 4 4 b、副絵柄部 3 6 1 4 b）により主絵柄部 2 6 1 4 a（主絵柄部 2 6 4 4 a、主絵柄部 3 6 1 4 a）の絵柄を引き立たせて目立たせることができるため、主絵柄部 2 6 1 4 a（主絵柄部 2 6 4 4 a、主絵柄部 3 6 1 4 a）と副絵柄部 2 6 1 4 b（副絵柄部 2 6 4 4 b、副絵柄部 3 6 1 4 b）の絵柄により立体部 2 6 1 6（立体部 2 6 4 6、立体部 3 6 1 6）の見栄えを良くすることができ、遊技者の関心を強く引付けることができると共に、パチンコ機 1 の見栄えを良くすることができ、遊技者に対する訴求力の高いパチンコ機 1 を提供することができる。この際に、所定の絵柄からなる主絵柄部 2 6 1 4 a（主絵柄部 2 6 4 4 a、主絵柄部 3 6 1 4 a）を立体部 2 6 1 6（立体部 2 6 4 6、立体部 3 6 1 6）の周縁よりも内側に設けている。つまり、立体部 2 6 1 6（立体部 2 6 4 6、立体部 3 6 1 6）の周縁よりも内側に所定の絵柄からなる主絵柄部 2 6 1 4 a（主絵柄部 2 6 4 4 a、主絵柄部 3 6 1 4 a）を設けていることから、所定の絵柄が立体部 2 6 1 6（立体部 2 6 4 6、立体部 3 6 1 6）から平板部 2 6 1 5（平板部 2 6 4 5、平板部 3 6 1 5）側へはみだして見えることはなく、主絵柄部 2 6 1 4 a（主絵柄部 2 6 4 4 a、主絵柄部 3 6 1 4 a）の絵柄の周縁が平板部 2 6 1 5（平板部 2 6 4 5、平板部 3 6 1 5）により前方を向くことはないため、主絵柄部 2 6 1 4 a（主絵柄部 2 6 4 4 a、主絵柄部 3 6 1 4 a）の絵柄が不自然に見えることはなく、遊技者に対して違和感なく見せることができる。一方、主絵柄部 2 6 1 4 a（主絵柄部 2 6 4 4 a、主絵柄部 3 6 1 4 a）が立体部 2 6 1 6（立体部 2 6 4 6、立体部 3 6 1 6）の周縁よりも内側に設けられていることから、主絵柄部 2 6 1 4 a（主絵柄部 2 6 4 4 a、主絵柄部 3 6 1 4 a）の外側に設けられている副絵柄部 2 6 1 4 b（副絵柄部 2 6 4 4 b、副絵柄部 3 6 1 4 b）の一部が、立体部 2 6 1 6（立体部 2 6 4 6、立体部 3 6 1 6）側に位置することとなるが、上述したように、主絵柄部 2 6 1 4 a（主絵柄部 2 6 4 4 a、主絵柄部 3 6 1 4 a）が目立つことで、相対的に、副絵柄部 2 6 1 4 b（副絵柄部 2 6 4 4 b、副絵柄部 3 6 1 4 b）が目立たないため、副絵柄部 2 6 1 4 b（副絵柄部 2 6 4 4 b、副絵柄部 3 6 1 4 b）の一部が立体部 2 6 1 6（立体部

20

30

40

50

2646、立体部3616)側にかかっている、装飾部材全体の見栄えが悪くなることはない。従って、主絵柄部2614a(主絵柄部2644a、主絵柄部3614a)、副絵柄部2614b(副絵柄部2644b、副絵柄部3614b)、及び立体部2616(立体部2646、立体部3616)による装飾を遊技者に対して違和感なく見せることが可能となるため、表左装飾体2610(センター下奥装飾体2640、裏後装飾体3610)の装飾効果を確実に発揮させることができ、遊技者の関心を強く引付けさせることができると共に、遊技者に表左装飾体2610(センター下奥装飾体2640、裏後装飾体3610)による装飾を楽しませることができ、遊技者の興趣の低下を抑制させることができる。

【3461】

また、遊技盤5Bにおけるセンター下役物2600の表左装飾体2620では、フランジ状の平板部2625よりも膨出して立体的に形成されている立体部2626に、主絵柄部2624aにより所定の絵柄が施されていると共に、主絵柄部2624aの外側に、主絵柄部2624aとは異なる絵柄の副絵柄部2624bを有していることから、副絵柄部2624bにより主絵柄部2624aの絵柄を引き立たせて目立たせることができるため、主絵柄部2624aと副絵柄部2624bの絵柄により立体部2626の見栄えを良くすることができ、遊技者の関心を強く引付けることができると共に、パチンコ機1の見栄えを良くすることができ、遊技者に対する訴求力の高いパチンコ機1を提供することができる。この際に、所定の絵柄からなる主絵柄部2624aを立体部2626の周縁よりも内側に設けている。つまり、立体部2626の周縁よりも内側に所定の絵柄からなる主絵柄部2624aを設けていることから、所定の絵柄が立体部2626から平板部2625側へはみだして見えることはなく、主絵柄部2624a(絵柄)の周縁が平板部2625により前方を向くことはないため、主絵柄部2624aの絵柄が不自然に見えることはなく、遊技者に対して違和感なく見せることができる。一方、主絵柄部2624aが立体部2626の周縁よりも内側に設けられていることから、主絵柄部2624aの外側に設けられている副絵柄部2624bの一部が、立体部2626側に位置することとなるが、上述したように、主絵柄部2624aが目立つことで、相対的に、副絵柄部2624bが目立たないため、副絵柄部2624bの一部が立体部2626側にかかっている、表左装飾体2620全体の見栄えが悪くなることはない。従って、主絵柄部2624a、副絵柄部2624b、及び立体部2626による装飾を遊技者に対して違和感なく見せることが可能となるため、表左装飾体2620の装飾効果を確実に発揮させることができ、遊技者の関心を強く引付けさせることができると共に、遊技者に表左装飾体2620による装飾を楽しませることができ、遊技者の興趣の低下を抑制させることができる。

【3462】

更に、スロットマシン9のドアユニット3810A(ドアユニット3810B)における後演出ユニット3860の後装飾体3880(後装飾体3880A)では、フランジ状の平板部3885よりも膨出して立体的に形成されている立体部3886に、主絵柄部3884aにより所定の絵柄が施されていると共に、主絵柄部3884aの外側に、主絵柄部3884aとは異なる絵柄の副絵柄部3884bを有していることから、副絵柄部3884bにより主絵柄部3884aの絵柄を引き立たせて目立たせることができるため、主絵柄部3884aと副絵柄部3884bの絵柄により立体部3886の見栄えを良くすることができ、遊技者の関心を強く引付けることができると共に、スロットマシン9の見栄えを良くすることができ、遊技者に対する訴求力の高いスロットマシン9を提供することができる。この際に、所定の絵柄からなる主絵柄部3884aを立体部3886の周縁よりも内側に設けている。つまり、立体部3886の周縁よりも内側に所定の絵柄からなる主絵柄部3884aを設けていることから、所定の絵柄が立体部3886から平板部3885側へはみだして見えることはなく、主絵柄部3884a(絵柄)の周縁が平板部3885により前方を向くことはないため、主絵柄部3884aの絵柄が不自然に見えることはなく、遊技者に対して違和感なく見せることができる。一方、主絵柄部3884aが立体部3886の周縁よりも内側に設けられていることから、主絵柄部3884aの外側に

10

20

30

40

50

設けられている副絵柄部 3884b の一部が、立体部 3886 側に位置することとなるが、上述したように、主絵柄部 3884a が目立つことで、相対的に、副絵柄部 3884b が目立たないため、副絵柄部 3884b の一部が立体部 3886 側にかかっているにもかかわらず、後装飾体 3880（後装飾体 3880A）全体の見栄えが悪くなることはない。従って、主絵柄部 3884a、副絵柄部 3884b、及び立体部 3886 による装飾を遊技者に対して違和感なく見せることが可能となるため、後装飾体 3880（後装飾体 3880A）の装飾効果を確実に発揮させることができ、遊技者の関心を強く引付けさせることができると共に、遊技者に後装飾体 3880（後装飾体 3880A）による装飾を楽しませることができ、遊技者の興趣の低下を抑制させることができる。

【3463】

また、表左装飾体 2610（表左装飾体 2620、センター下奥装飾体 2640、裏後装飾体 3610、後装飾体 3880、後装飾体 3880A）に、フランジ状の平板部 2615（平板部 2625、平板部 2645、平板部 3615、平板部 3885）を設けていることから、平板部 2615（平板部 2625、平板部 2645、平板部 3615、平板部 3885）を用いて表左装飾体 2610（表左装飾体 2620、センター下奥装飾体 2640、裏後装飾体 3610、後装飾体 3880、後装飾体 3880A）を所望の部材に取付けるようにすると、立体部 2616（立体部 2626、立体部 2646、立体部 3616、立体部 3886）の裏面側に円柱状の取付ボスを設ける必要がないため、表左装飾体 2610（表左装飾体 2620、センター下奥装飾体 2640、裏後装飾体 3610、後装飾体 3880、後装飾体 3880A）に対して後方から光を照射した時に、取付ボスの影が立体部 2616（立体部 2626、立体部 2646、立体部 3616、立体部 3886）の裏面に映ることはなく、表左装飾体 2610（表左装飾体 2620、センター下奥装飾体 2640、裏後装飾体 3610、後装飾体 3880、後装飾体 3880A）の立体部 2616（立体部 2626、立体部 2646、立体部 3616、立体部 3886）を良好な状態で発光装飾させることができ、表左装飾体 2610（表左装飾体 2620、センター下奥装飾体 2640、裏後装飾体 3610、後装飾体 3880、後装飾体 3880A）による装飾効果をより高めて上述した作用効果を確実に奏するパチンコ機 1 やスロットマシン 9 を提供することができる。

【3464】

また、主絵柄部 2614a（主絵柄部 2624a、主絵柄部 2644a、主絵柄部 3614a、主絵柄部 3884a）を、立体部 2616（立体部 2626、立体部 2646、立体部 3616、立体部 3886）の周縁よりも内側の領域に設けるようにしているため、主絵柄部 2614a（主絵柄部 2624a、主絵柄部 2644a、主絵柄部 3614a、主絵柄部 3884a）を施して薄板状のシート材を、圧空成型や真空成型により立体部 2616（立体部 2626、立体部 2646、立体部 3616、立体部 3886）を成型して表左装飾体 2610（表左装飾体 2620、センター下奥装飾体 2640、裏後装飾体 3610、後装飾体 3880、後装飾体 3880A）を形成すると、立体部 2616（立体部 2626、立体部 2646、立体部 3616、立体部 3886）の成形条件（例えば、加熱温度、成型温度、湿度、成形時間、等）、シート材の位置決め精度、等の違いにより、立体部 2616（立体部 2626、立体部 2646、立体部 3616、立体部 3886）と主絵柄部 2614a（主絵柄部 2624a、主絵柄部 2644a、主絵柄部 3614a、主絵柄部 3884a）との位置がズレていても、当該ズレが主絵柄部 2614a（主絵柄部 2624a、主絵柄部 2644a、主絵柄部 3614a、主絵柄部 3884a）の周縁から立体部 2616（立体部 2626、立体部 2646、立体部 3616、立体部 3886）の周縁までの距離の範囲内であれば、主絵柄部 2614a（主絵柄部 2624a、主絵柄部 2644a、主絵柄部 3614a、主絵柄部 3884a）の一部が立体部 2616（立体部 2626、立体部 2646、立体部 3616、立体部 3886）よりも外側の平板部 2615（平板部 2625、平板部 2645、平板部 3615、平板部 3885）側へはみだすことはない。従って、表左装飾体 2610（表左装飾体 2620、センター下奥装飾体 2640、裏後装飾体 3610、後装飾体 3880、後装飾体 3880

A)を精密に製造する必要はなく、ラフに製造することが可能となるため、表左装飾体2610(表左装飾体2620、センター下奥装飾体2640、裏後装飾体3610、後装飾体3880、後装飾体3880A)の製造にかかるコストを低減させることができ、上述した作用効果を奏するパチンコ機1やスロットマシン9を低コストで提供することができる。

【3465】

また、立体部2616(立体部2626、立体部2646、立体部3616、立体部3886)を圧空成型や真空成型等により形成しているため、表左装飾体2610(表左装飾体2620、センター下奥装飾体2640、裏後装飾体3610、後装飾体3880、後装飾体3880A)にかかるコストを低減させることができ、パチンコ機1やスロットマシン9にかかるコストの増加を抑制させることができる。

10

【3466】

また、表左装飾体2610(表左装飾体2620、センター下奥装飾体2640、裏後装飾体3610、後装飾体3880、後装飾体3880A)に、フランジ状の平板部2615(平板部2625、平板部2645、平板部3615、平板部3885)を設けており、平板部2615(平板部2625、平板部2645、平板部3615、平板部3885)を用いて表左装飾体2610(表左装飾体2620、センター下奥装飾体2640、裏後装飾体3610、後装飾体3880、後装飾体3880A)を所望の部材に取付けているため、立体部2616(立体部2626、立体部2646、立体部3616、立体部3886)の裏面側に円柱状の取付ボスを別途に設ける必要がなく、表左装飾体2610(表左装飾体2620、センター下奥装飾体2640、裏後装飾体3610、後装飾体3880、後装飾体3880A)の製造にかかる手間を少なくしてコストの増加を抑制することができる。

20

【3467】

更に、本実施形態によれば、遊技盤5Dの裏ユニット3000の裏上演出ユニット3900における裏上左装飾体3940A及び裏上右装飾体3940Bの所定の絵柄が施されている立体部3946が、透明な前支持レンズ3932の開口部3932eに後方から挿入されて前方へ突出しており、立体部3946の前方に前支持レンズ3932の透明な部位が位置していないため、前方(遊技者側)から立体部3946をハッキリと見せることができると共に、立体部3946に施されている絵柄により裏上左装飾体3940A及び裏上右装飾体3940B(立体部3946)の装飾効果をより高めることができ、裏上左装飾体3940A及び裏上右装飾体3940Bによる装飾効果を十分に発揮させることができる。また、前支持レンズ3932に、裏上左装飾体3940A及び裏上右装飾体3940Bの絵柄(副絵柄部3944b)と対応した絵柄(副絵柄部3935b)が施されている裏上装飾シート3935を設けるようにしており、透明な前支持レンズ3932により裏上左装飾体3940A及び裏上右装飾体3940Bの絵柄と裏上装飾シート3935の絵柄との境目を見え辛くすることができるため、裏上装飾シート3935の絵柄により裏上左装飾体3940A及び裏上右装飾体3940Bの絵柄を拡張させて大きく見せることができ、遊技者の関心をより強く引付けさせることができると共に、裏上左装飾体3940A及び裏上右装飾体3940Bと裏上装飾シート3935とによる装飾効果をより高め

30

40

【3468】

そして、裏上左装飾体3940A及び裏上右装飾体3940Bでは、立体部3946を前支持レンズ3932の開口部3932eに挿通させていることで、立体部3946と開口部3932eの周縁とにより前支持レンズ3932の前板部3932aに沿った方向への裏上左装飾体3940A及び裏上右装飾体3940Bの相対的な移動をある程度の範囲内に規制することができる。また、裏上左装飾体3940A及び裏上右装飾体3940Bにおける立体部3946から外方へ延出している平板部3945では、前側に前支持レンズ3932の前板部3932aが位置していると共に、後側に後支持レンズ3933の基

50

板部 3 9 3 3 a が位置しており、更に、前板部 3 9 3 2 a と基板部 3 9 3 3 a との間の隙間が、平板部 3 9 4 5 の厚さよりも大きいため、前支持レンズ 3 9 3 2 や後支持レンズ 3 9 3 3 に対して、裏上左装飾体 3 9 4 0 A 及び裏上右装飾体 3 9 4 0 B が前後方向へも当該隙間の範囲内で移動することができる。従って、パチンコ機 1 内の温度や湿度等が変化した時に、前支持レンズ 3 9 3 2 や後支持レンズ 3 9 3 3 に対して裏上左装飾体 3 9 4 0 A 及び裏上右装飾体 3 9 4 0 B が伸びたり縮んだりすることができることから、裏上左装飾体 3 9 4 0 A 及び裏上右装飾体 3 9 4 0 B が部分的に引っ張られたり圧縮されたりすることはないため、裏上左装飾体 3 9 4 0 A 及び裏上右装飾体 3 9 4 0 B に皺や亀裂が生じることなく、裏上左装飾体 3 9 4 0 A 及び裏上右装飾体 3 9 4 0 B の立体部 3 9 4 6 や絵柄による装飾効果を確実に発揮させることができ、裏上左装飾体 3 9 4 0 A 及び裏上右装飾体 3 9 4 0 B の装飾によりパチンコ機 1 の見栄えを良くすることができると共に、裏上左装飾体 3 9 4 0 A 及び裏上右装飾体 3 9 4 0 B の装飾により遊技者を楽しませることができ、遊技者の興趣の低下を抑制させることができる。

10

【 3 4 6 9 】

また、前支持レンズ 3 9 3 2 と後支持レンズ 3 9 3 3 とで、裏上左装飾体 3 9 4 0 A 及び裏上右装飾体 3 9 4 0 B を移動可能な状態で挟むように取付けているため、製造時において裏上左装飾体 3 9 4 0 A 及び裏上右装飾体 3 9 4 0 B の形状が歪んでいたたり、製造時の温度等と組立時の温度等とが異なっていたりしても、前支持レンズ 3 9 3 2 及び後支持レンズ 3 9 3 3 に裏上左装飾体 3 9 4 0 A 及び裏上右装飾体 3 9 4 0 B を取付けることができ、裏上左装飾体 3 9 4 0 A 及び裏上右装飾体 3 9 4 0 B が不良品となることを低減させてパチンコ機 1 にかかるコストの増加を抑制させることができる。

20

【 3 4 7 0 】

また、裏上左装飾体 3 9 4 0 A 及び裏上右装飾体 3 9 4 0 B の平板部 3 9 4 5 が間に位置する前支持レンズ 3 9 3 2 の前板部 3 9 3 2 a と後支持レンズ 3 9 3 3 の基板部 3 9 3 3 a との間の隙間を、平板部 3 9 4 5 の厚さよりも大きくしているため、立体部 3 9 4 6 の成型時に平板部 3 9 4 5 が波打つように歪んだとしても、前板部 3 9 3 2 a と基板部 3 9 3 3 a との間に平板部 3 9 4 5 を位置させることができ、前支持レンズ 3 9 3 2 及び後支持レンズ 3 9 3 3 により裏上左装飾体 3 9 4 0 A 及び裏上右装飾体 3 9 4 0 B を問題なく取付けることができる。

【 3 4 7 1 】

更に、裏上左装飾体 3 9 4 0 A 及び裏上右装飾体 3 9 4 0 B の平板部 3 9 4 5 に、平板部 3 9 4 5 の周方向へ変化する絵柄を施すようにしているため、立体部 3 9 4 6 の成型により平板部 3 9 4 5 が波打っていても、当該波打ちを絵柄の変化により判り辛くすることができ、絵柄による装飾効果を発揮させ易くすることができる。

30

【 3 4 7 2 】

また、後支持レンズ 3 9 3 3 の後方に設けられている裏上前装飾基板 3 9 0 3 の複数の第二 LED 3 9 0 3 b を発光させると、後支持レンズ 3 9 3 3 のサイドレンズ 3 9 3 3 c により拡散されて裏上左装飾体 3 9 4 0 A 及び裏上右装飾体 3 9 4 0 B の立体部 3 9 4 6 の後面に照射されることとなるため、裏上左装飾体 3 9 4 0 A 及び裏上右装飾体 3 9 4 0 B の立体部 3 9 4 6 を明るく均一に発光装飾させることができ、遊技者の関心を強く引付けさせることが可能な裏上左装飾体 3 9 4 0 A 及び裏上右装飾体 3 9 4 0 B の発光装飾を見せることができると共に、裏上左装飾体 3 9 4 0 A 及び裏上右装飾体 3 9 4 0 B の発光装飾を遊技者に楽しませることができ、遊技者の興趣の低下を抑制させることができる。

40

【 3 4 7 3 】

また、後支持レンズ 3 9 3 3 のサイドレンズ 3 9 3 3 c により裏上前装飾基板 3 9 0 3 の第二 LED 3 9 0 3 b からの光を拡散させているため、前方（遊技者側）から裏上左装飾体 3 9 4 0 A 及び裏上右装飾体 3 9 4 0 B を見た時に、点状に発光している第二 LED 3 9 0 3 b の光源を見え辛くすることができ、裏上左装飾体 3 9 4 0 A 及び裏上右装飾体 3 9 4 0 B に施されている絵柄を均一な明るさで発光装飾させることで、裏上左装飾体 3 9 4 0 A 及び裏上右装飾体 3 9 4 0 B の発光装飾による装飾効果を十分に発揮させること

50

ができる。

【 3 4 7 4 】

また、裏上装飾シート 3 9 3 5 の一部を裏上左装飾体 3 9 4 0 A 及び裏上右装飾体 3 9 4 0 B の平板部 3 9 4 5 の前方に位置させると共に、裏上装飾シート 3 9 3 5 の絵柄に透明な部位を設けて後方の平板部 3 9 4 5 の絵柄が見えるようにし、更に、裏上左装飾体 3 9 4 0 A 及び裏上右装飾体 3 9 4 0 B の平板部 3 9 4 5 に施されている絵柄の一部に透明な部位を設けて後方の裏上前装飾基板 3 9 0 3 の前面が見えるようにしており、裏上装飾シート 3 9 3 5 の絵柄、裏上左装飾体 3 9 4 0 A 及び裏上右装飾体 3 9 4 0 B (平板部 3 9 4 5) の絵柄、及び裏上前装飾基板 3 9 0 3 の前面の色 (裏上装飾シート 3 9 3 5 の絵柄等のとは異なる色) が、順次後方へ遠ざかった状態で重なって見えることとなるため、裏上左装飾体 3 9 4 0 A 及び裏上右装飾体 3 9 4 0 B の絵柄のみでは得られない奥行きのある装飾を遊技者に見せることができ、裏上左装飾体 3 9 4 0 A 及び裏上右装飾体 3 9 4 0 B の絵柄が安っぽく見えてしまうことを低減させて裏上左装飾体 3 9 4 0 A 及び裏上右装飾体 3 9 4 0 B の装飾効果をより高めることができると共に、裏上左装飾体 3 9 4 0 A 及び裏上右装飾体 3 9 4 0 B による装飾によって遊技者の関心を強く引付けさせることができ、遊技者の興趣の低下を抑制させることができる。

10

【 3 4 7 5 】

更に、本実施形態によれば、遊技盤 5 A におけるセンター下役物 2 6 0 0 の表左装飾体 2 6 1 0、センター下奥ユニット 2 6 3 0 のセンター下奥装飾体 2 6 4 0、裏演出ユニット 3 6 0 0 の裏後装飾体 3 6 1 0、遊技盤 5 B におけるセンター下役物 2 6 0 0 の表左装飾体 2 6 2 0、遊技盤 5 C における裏装飾体 3 0 5 0、スロットマシン 9 のドアユニット 3 8 1 0 における左サイド装飾ユニット 3 8 2 1 及び右サイド装飾ユニット 3 8 2 2 のサイド内装飾体 3 8 3 0 A 及びサイド外装飾体 3 8 3 0 B、ドアユニット 3 8 1 0 A における後演出ユニット 3 8 6 0 の後装飾体 3 8 8 0、及びドアユニット 3 8 1 0 B における後演出ユニット 3 8 6 0 の後装飾体 3 8 8 0 A、(以下では、表左装飾体 2 6 1 0 をそれらの代表とし、単に表左装飾体 2 6 1 0 等とも称し、同名又は同様の構成については ~ 等と記載する) では、透明なベースシート 2 6 1 1 等の後面に設けられている加飾層 2 6 1 2 等の後面に、明度の高い色 (白色や灰色) からなる下地層 2 6 1 3 等を設けているため、下地層 2 6 1 3 等により加飾層 2 6 1 2 等の絵柄 (絵柄部 2 6 1 4 等) を明るくすることができ、絵柄の発色を良くして絵柄を綺麗に見せることができる。この際に、加飾層 2 6 1 2 等の少なくとも一部を膨出させて立体部 2 6 1 6 等を形成しているため、立体部 2 6 1 6 等により加飾層 2 6 1 2 等の絵柄を立体にして表左装飾体 2 6 1 0 等の装飾効果をより高めることができる。また、表左装飾体 2 6 1 0 等の後方に設けられている表左装飾基板 2 6 0 2 等の前面を、明度の高い色 (白色) としているため、加飾層 2 6 1 2 等の絵柄を通して表左装飾基板 2 6 0 2 等の前面が写ることを抑制することができ、加飾層 2 6 1 2 等の絵柄を良好な状態で見せることができる。従って、表左装飾体 2 6 1 0 等における加飾層 2 6 1 2 等の絵柄による装飾効果を高めることができるため、綺麗な絵柄が見えることで遊技者の関心を強く引付けさせることができ、遊技者に表左装飾体 2 6 1 0 等の装飾を楽しませることができると共に、装飾効果の高い表左装飾体 2 6 1 0 等によりパチンコ機 1 やスロットマシン 9 の見栄えを良くすることができ、遊技者に対する訴求力の高いパチンコ機 1 (スロットマシン 9) を提供することができる。

20

30

40

【 3 4 7 6 】

また、表左装飾体 2 6 1 0 等の後方の表左装飾基板 2 6 0 2 等を実装されている複数の LED 2 6 0 2 a 等を発光させると、加飾層 2 6 1 2 等の後面に明度の高い色の下地層 2 6 1 3 等を設けているため、下地層 2 6 1 3 等により LED 2 6 0 2 a 等からの光を拡散させて遊技者側から LED 2 6 0 2 a 等の点状の光源が見えてしまうことを抑制することができ、LED 2 6 0 2 a 等からの光により表左装飾体 2 6 1 0 等の加飾層 2 6 1 2 等による絵柄を発光装飾させることができる。この際に、加飾層 2 6 1 2 等に他の部位よりも光の透過率が高い透光絵柄部 2 6 1 4 c 等を有していることから、後方に設けられている表左装飾基板 2 6 0 2 等の LED 2 6 0 2 a 等を発光させると、加飾層 2 6 1 2 等の絵柄

50

のうち透光絵柄部 2 6 1 4 c 等の部位が、他の部位よりも明るくなるため、絵柄が煌びやかに光る発光演出を遊技者に見せることができ、遊技者の関心を表左装飾体 2 6 1 0 等の絵柄に強く引付けさせることができると共に、遊技者に絵柄を楽しませることができ、遊技者の興趣の低下を抑制させることができる。

【 3 4 7 7 】

また、表左装飾体 2 6 1 0 等では、下地層 2 6 1 3 等を明度の高い色としていると共に、表左装飾基板 2 6 0 2 等の前面も明度の高い色としているため、LED 2 6 0 2 a 等から表左装飾体 2 6 1 0 等（下地層 2 6 1 3 等）へ照射された光の一部が、下地層 2 6 1 3 等で表左装飾基板 2 6 0 2 等側へ反射し、下地層 2 6 1 3 で反射した光が表左装飾基板 2 6 0 2 等の前面で下地層 2 6 1 3 等側へ反射することとなる。従って、LED 2 6 0 2 a 等からの光の一部が、下地層 2 6 1 3 等と表左装飾基板 2 6 0 2 等との間で光の反射が繰り返されることにより、下地層 2 6 1 3 等と表左装飾基板 2 6 0 2 等との間が全体的に明るくなるため、相対的に LED 2 6 0 2 a 等の点状の光源が見え辛くなると同時に、表左装飾体 2 6 1 0 等の絵柄をより一層、明るく発光装飾させることができ、遊技者の関心を強く引付けさせることが可能な表左装飾体 2 6 1 0 等の発光装飾を見せることができると共に、表左装飾体 2 6 1 0 等の発光装飾を遊技者を楽しませることができ、遊技者の興趣の低下を抑制させることができる。

【 3 4 7 8 】

また、表左装飾体 2 6 1 0 等では、加飾層 2 6 1 2 等の後面に明度の高い色の下地層 2 6 1 3 等を設けるようにしていることから、下地層 2 6 1 3 等として、加飾層 2 6 1 2 等の絵柄の部位に応じて、同じ明度で光の透過率の異なる色に塗り分けることで、後方に設けられている表左装飾基板 2 6 0 2 等の LED 2 6 0 2 a 等を発光させた時に、加飾層 2 6 1 2 等の絵柄の部位に応じて発光装飾の明るさを異ならせることができる。これにより、表左装飾体 2 6 1 0 を発光装飾させた時に、絵柄に対してメリハリを付けることができるため、遊技者に関心を強く引付けさせることができ、表左装飾体 2 6 1 0 による装飾効果を良く高めることができる。

【 3 4 7 9 】

更に、表左装飾体 2 6 1 0 等に立体部 2 6 1 6 等を設けるようにしており、立体部 2 6 1 6 等を前方へ膨出させるようにすると、立体部 2 6 1 6 等の後面と表左装飾基板 2 6 0 2 等の LED 2 6 0 2 a 等との距離を長くなることから、立体部 2 6 1 6 等における LED 2 6 0 2 a 等により光の照射される範囲が広がるため、LED 2 6 0 2 a 等の光が広がることで前方（遊技者側）から点状の光源を見え難くすることができ、表左装飾体 2 6 1 0 等を均一に発光装飾させて上述した作用効果を確実に奏するパチンコ機 1（スロットマシン 9）を提供することができる。

【 3 4 8 0 】

また、表左装飾体 2 6 1 0 等では、加飾層 2 6 1 2 等に透光絵柄部 2 6 1 4 c 等を設けるようにしていることから、表左装飾基板 2 6 0 2 等の LED 2 6 0 2 a 等からの光の色を変化させると、透光絵柄部 2 6 1 4 c 等から遊技者側へ照射される光の色も変化することとなるため、透光絵柄部 2 6 1 4 c 等の発光色が変わることで発光装飾される絵柄の雰囲気を変えて大きく変えることができ、表左装飾体 2 6 1 0 等による発光演出の演出効果を十分に発揮させて遊技者を驚かせることができると共に、遊技者に対して多彩な発光演出を見せることができ、遊技者を飽きさせ難くして興趣の低下を抑制させることができる。

【 3 4 8 1 】

更に、表左装飾体 2 6 1 0 等では、加飾層 2 6 1 2 等に透光絵柄部 2 6 1 4 c 等を設けるようにしているため、透光絵柄部 2 6 1 4 c 等の後面に下地層 2 6 1 3 等を設けないようにすると、透光絵柄部 2 6 1 4 c 等では下地層 2 6 1 3 等が設けられていないことから後方の表左装飾基板 2 6 0 2 等の LED 2 6 0 2 a 等を発光させていない状態では、加飾層 2 6 1 2 等における透光絵柄部 2 6 1 4 c 等の部位の発色が低くなり、透光絵柄部 2 6 1 4 c 等の部位が暗く見えることとなる。一方、後方の表左装飾基板 2 6 0 2 等の LED 2 6 0 2 a 等を発光させた状態では、加飾層 2 6 1 2 等における透光絵柄部 2 6 1 4 c 等

10

20

30

40

50

の部位を他の部位よりも明るく発光装飾されることとなる。従って、表左装飾基板 2602 等の LED 2602a 等の発光の有無（点灯・消灯）により、加飾層 2612 等（絵柄部 2614 等）の絵柄の見え方を大きく変化させることができるため、表左装飾体 2610 等の発光装飾により遊技者を驚かせることができ、遊技者に対して何か良いことがあるのではないかとと思わせて遊技に対する期待感を高めさせることができると共に、遊技者を楽しませることができ、遊技者の遊技に対する興趣の低下を抑制させることができる。

【3482】

また、表左装飾体 2610 等では、表左装飾基板 2602 等に明度の高い色（黄色）の文字識別部 7a を設けているため、表左装飾基板 2602 等の前方に設けられている表左装飾体 2610 等の透明度が高くても、前方（遊技者側）から表左装飾基板 2602 等の文字識別部 7a を目立ち難いものとすることができ、表左装飾体 2610 等の見栄えを良くすることができる。

10

【3483】

また、表左装飾体 2610 等では、表左装飾基板 2602 等に、前面の色とは異なる色で文字識別部 7a を設けているため、表左装飾基板 2602 等の組立作業やパチンコ機 1（スロットマシン 9）の組立作業の際に、作業者が表左装飾基板 2602 等に設けられている文字識別部 7a を見るだけで、所望の装飾基板であるか否かが判別することができ、所望の表左装飾基板 2602 等を簡単に探すことができると共に、文字識別部 7a により取付ける表左装飾基板 2602 等の間違えに気付き易くすることができ、組間違いを低減させて組立作業にかかる手間を容易にすることができる。

20

【3484】

更に、表左装飾体 2610 等では、表左装飾基板 2602 等において、機能部品（例えば、コネクタ、抵抗器、LED ドライバ、等）を、後面に設けているため、前方（遊技者側）から機能部品が見えることはなく、表左装飾体 2610 を通して機能部品が見えることで見栄えが悪くなることを回避させることができ、表左装飾体 2610（パチンコ機 1 やスロットマシン 9）の見栄えを良くすることができる。

【3485】

また、表左装飾体 2610 等では、表左装飾基板 2602 等の後面に機能部品（例えば、コネクタ、抵抗器、LED ドライバ、等）を設けるようにしていることから、機能部品が前方（遊技者側）から見えないため、それら機能部品を前面に設けた場合と比較して、目立たないようにそれらの機能部品を明度の高い色（白色や黄色）に着色する必要が無く、素のままで機能部品を用いることができ、機能部品に着色する手間を省略してパチンコ機 1（スロットマシン 9）にかかるコストの増加を抑制させることができる。

30

【3486】

更に、本実施形態によれば、表左装飾体 2610 等に、薄板状のベースシート 2611 等の一部を膨出させた立体的な立体部 2616 等と、立体部 2616 等の周縁から延出している平板部 2615 等と、立体部 2616 等に施されている主絵柄部 2614a 等及び主絵柄部 2614a 等の外側に施されている副絵柄部 2614b 等からなる加飾層 2612 等（絵柄部 2614 等）と、を有しているため、副絵柄部 2614b 等により主絵柄部 2614a 等を引き立たせることができると共に、主絵柄部 2614a 等が立体部 2616 等により立体となることで表左装飾体 2610 等をより目立たせることができ、表左装飾体 2610 等の装飾効果をより発揮させることができる。従って、装飾効果の高い表左装飾体 2610 等とすることができ、遊技者の関心を強く引付けさせることができると共に、装飾効果の高い表左装飾体 2610 等によりパチンコ機 1（スロットマシン 9）の見栄えを良くすることができ、遊技者に対する訴求力の高いパチンコ機 1 等を提供することができる。

40

【3487】

また、加飾層 2612 等の絵柄面とは反対側の面に下地層 2613 等を設けているため、下地層 2613 等により加飾層 2612 等の絵柄の発色を良くすることができ、表左装飾体 2610 等の装飾効果をより高めることができる。また、下地層 2613 等の色（例

50

えば、白色)によって、表左装飾体2610等の裏面から照射された光により、表左装飾体2610等の全体を明るく発光装飾させることができる。更に、下地層2613等を部分的に設けるようにすることで、表左装飾体2610等の裏面から照射された光により、下地層2613等が設けられていない部分を、下地層2613等が設けられている部分よりも明るく発光装飾させることができるため、発光装飾させていない時と発光装飾させた時とで、表左装飾体2610等の見え方を大きく変化させることができる。これにより、表左装飾体2610等の発光装飾により遊技者に強いインパクトを与えることができ、遊技者の関心を強く引付けさせることができると共に、遊技者に表左装飾体2610等の発光装飾を楽しませることができ、遊技者の興趣の低下を抑制させることができる。

【3488】

また、ベースシート2611等を透明としているため、表左装飾体2610等に対して後方から光を照射した時に、当該光がベースシート2611等において減衰することはなく、加飾層2612等による絵柄を明るく発光装飾させることができ、表左装飾体2610等の装飾効果を高めることができる。

【3489】

更に、ベースシート2611等を透明なものとしていると共に、加飾層2612等をベースシート2611等(立体部2616等)の裏面側に設けて、透明なベースシート2611等を通して加飾層2612等の絵柄面が見えるようにしている。これにより、加飾層2612等(絵柄部2614等)が透明なベースシート2611等によって保護された状態となるため、遊技者や他の部材等が表左装飾体2610等に接触しても、加飾層2612等が剥がれることはなく、加飾層2612等による装飾効果を確実に発揮させることができると共に、表左装飾体2610等の耐久性を高めることができる。

【3490】

また、ベースシート2611等を熱可塑性樹脂としていることから、加熱することでその形状を容易に変化させることができる。そして、立体部2616等を圧空成型又は真空成型により形成しているため、射出成型と比較して、立体部2616等(表左装飾体2610等)の成形にかかるコストを低減させることができ、パチンコ機1等にかかるコストの増加を抑制させることができる。

【3491】

また、薄板状のベースシート2611等により表左装飾体2610等を形成しているため、表左装飾体2610等に必要な素材の量を少なくすることができ、表左装飾体2610等にかかるコストの増加を抑制させることができる。

【3492】

また、表左装飾体2610等において、立体部2616等により中心となる主絵柄部2614a等とその外側となる副絵柄部2614b等とで加飾層2612等を構成するようにしているため、メインの装飾(主絵柄部2614a等)と背景となる装飾(副絵柄部2614b等)とを一つの表左装飾体2610等で実現することができ、パチンコ機1等の装飾にかかるコストを低減させることができる。

【3493】

更に、本実施形態によれば、遊技盤5Cにおいて、透明な遊技パネル1110を通して裏装飾体3050の所定の装飾(絵柄)と立体部3056とが見えると同時に、遊技パネル1110の前面で裏装飾体3050の前方に、裏装飾体3050の装飾と対応している表装飾体2050の装飾が見える。この際に、透明な遊技パネル1110では、本パチンコ機1が設置されている遊技ホール内の光や景色等が前面に写り込むことにより、透明な遊技パネル1110を通して裏装飾体3050が、薄い霞がかったように見えることとなり、裏装飾体3050が実際の距離よりも遠くに位置しているように錯覚し易くなることから、裏装飾体3050と表装飾体2050とで構成される装飾に対して更に奥行感(立体感)を付与することができるため、裏装飾体3050と表装飾体2050とによる装飾効果をより高めることができ、遊技者の関心を強く引付けて興趣の低下を抑制させることができると共に、パチンコ機1の見栄えを良くすることができ、遊技者に対する訴求力の

10

20

30

40

50

高いパチンコ機 1 を提供することができる。

【 3 4 9 4 】

また、裏装飾体 3 0 5 0 及び表装飾体 2 0 5 0 に、透光性を有するようにしており、裏装飾体 3 0 5 0 の後方の裏装飾基板 3 0 6 1 の LED 3 0 6 1 a から前方へ光を照射させると、裏装飾体 3 0 5 0 や表装飾体 2 0 5 0 を発光装飾させることができる。また、表装飾体 2 0 5 0 の後方の遊技パネル 1 1 1 0 に前後に貫通している貫通孔 1 1 1 1 を設けると共に、裏装飾体 3 0 5 0 に貫通孔 1 1 1 1 と一致する開口部 3 0 5 8 を設けている。これにより、裏装飾体 3 0 5 0 の後方から前方へ照射された光が、開口部 3 0 5 8 と貫通孔 1 1 1 1 とを通過して表装飾体 2 0 5 0 に直接照射されることとなり、裏装飾体 3 0 5 0 と表装飾体 2 0 5 0 とを同じような明るさで発光装飾させることができる。このようなことから、裏装飾体 3 0 5 0 と表装飾体 2 0 5 0 の発光装飾により、裏装飾体 3 0 5 0 と表装飾体 2 0 5 0 とによる装飾の見栄えをより良くすることができ、パチンコ機 1 の見栄えを良くして遊技者に対する訴求力の高いパチンコ機 1 を提供することができると共に、遊技者の関心を強く引付けさせることができ、遊技者に裏装飾体 3 0 5 0 と表装飾体 2 0 5 0 とによる装飾を楽しませて興趣の低下を抑制させることができる。

10

【 3 4 9 5 】

更に、裏装飾体 3 0 5 0 における表装飾体 2 0 5 0 によって前方から視認し難い部位（取付部 3 0 5 7）で、支持部材 3 0 6 0 に取付けるようにしており、当該取付部 3 0 5 7（取付ネジ 3 0 6 2）を前方から見え難くしているため、当該取付部 3 0 5 7 が前方から見えることで、遊技領域 5 a 内の見栄えが悪くなることを回避させることができ、遊技領域 5 a 内の見栄えを良くすることができると共に、裏装飾体 3 0 5 0 と表装飾体 2 0 5 0 とによる装飾の装飾効果をより高めることができ、パチンコ機 1 の見栄えを楽しんで遊技者に対する訴求力の高いパチンコ機 1 を提供することができる。

20

【 3 4 9 6 】

また、表装飾体 2 0 5 0 を、遊技パネル 1 1 1 0 において前後に貫通している貫通孔 1 1 1 1 を前方から隠すように取付けると共に、裏装飾体 3 0 5 0 に貫通孔 1 1 1 1 と一致する開口部 3 0 5 8 を設けていることから、表装飾体 2 0 5 0 によって遊技パネル 1 1 1 0 の貫通孔 1 1 1 1 と裏装飾体 3 0 5 0 の開口部 3 0 5 8 とを隠すことができるため、貫通孔 1 1 1 1 及び開口部 3 0 5 8 が見えることで遊技領域 5 a 内の見栄えが悪くなることを回避させることができ、遊技領域 5 a 内の見栄えを良くすることができると共に、裏装飾体 3 0 5 0 と表装飾体 2 0 5 0 とによる装飾の装飾効果をより高めることができ、パチンコ機 1 の見栄えを良くして遊技者に対する訴求力の高いパチンコ機 1 を提供することができる。

30

【 3 4 9 7 】

また、上記のように、裏装飾体 3 0 5 0 に遊技パネル 1 1 1 0 の貫通孔 1 1 1 1 と一致する開口部を設け、遊技パネル 1 1 1 0 の貫通孔 1 1 1 1 を遊技球 B が通過するものとしていることから、貫通孔 1 1 1 1 を通過した遊技球 B を、開口部 3 0 5 8 を通して裏装飾体 3 0 5 0 の後方へ排出させることができるため、貫通孔 1 1 1 1 を通過した遊技球 B を遊技パネル 1 1 1 0 と裏装飾体 3 0 5 0 との間を通して排出させる必要はない。従って、裏装飾体 3 0 5 0 の前面を遊技パネル 1 1 1 0 の後面（表装飾体 2 0 5 0）に可及的に接近させることができるため、裏装飾体 3 0 5 0 と表装飾体 2 0 5 0 との装飾の一体感を高めさせることができ、裏装飾体 3 0 5 0 と表装飾体 2 0 5 0 との装飾による装飾効果を十分に発揮させて上述した作用効果を確実に奏するパチンコ機 1 を提供することができる。

40

【 3 4 9 8 】

更に、本実施形態によれば、遊技盤 5 A の裏演出ユニット 3 6 0 0 では、前方へ膨出した立体部 3 6 1 6 を有し所定の絵柄が施されている裏後装飾体 3 6 1 0 の前側に、透光性を有する図柄表示部 3 6 3 1 を有し立体的なレリーフ状の装飾が施されている図柄表示装置 3 6 3 0 が設けられていることから、図柄表示装置 3 6 3 0 のレリーフ状の装飾により裏後装飾体 3 6 1 0 を装飾することができ、立体部 3 6 1 6 と図柄表示装置 3 6 3 0 とで奥行のある装飾を遊技者に見せることができる。従って、裏後装飾体 3 6 1 0 の絵柄のみ

50

では得られない立体的な装飾を遊技者に見せることができ、裏後装飾体 3 6 1 0 の絵柄が安っぽく見えてしまうことを低減させて裏後装飾体 3 6 1 0 の装飾効果をより高めることができると共に、裏後装飾体 3 6 1 0 と図柄表示装置 3 6 3 0 とによる装飾によって遊技者の関心を強く引付けさせることができ、遊技者の興趣の低下を抑制させることができる。

【 3 4 9 9 】

また、遊技盤 5 B の裏演出ユニット 3 7 0 0 では、後方へ膨出した立体部 3 7 1 6 を有し所定の絵柄が施されている裏後装飾体 3 7 1 0 の前側に、金属光沢を有する装飾枠 3 7 3 2 と透光性を有する図柄表示レンズ 3 7 3 3 (図柄表示部 3 7 3 1) とを有し立体的なレリーフ状の装飾が施されている図柄表示装置 3 7 3 0 が設けられていることから、図柄表示装置 3 7 3 0 の装飾枠 3 7 3 2 とレリーフ状の装飾とにより裏後装飾体 3 7 1 0 を装飾することができ、立体部 3 7 1 6 と図柄表示装置 3 7 3 0 とで奥行のある装飾を遊技者に見せることができる。従って、裏後装飾体 3 7 1 0 の絵柄のみでは得られない立体的な装飾を遊技者に見せることができ、裏後装飾体 3 7 1 0 の絵柄が安っぽく見えてしまうことを低減させて裏後装飾体 3 7 1 0 の装飾効果をより高めることができると共に、裏後装飾体 3 7 1 0 と図柄表示装置 3 7 3 0 とによる装飾によって遊技者の関心を強く引付けさせることができ、遊技者の興趣の低下を抑制させることができる。

10

【 3 5 0 0 】

また、遊技盤 5 C では、前方へ膨出した立体部 3 0 5 6 を有し所定の絵柄が施されている裏装飾体 3 0 5 0 の前側に、透光性を有する表装飾体 2 0 5 0 が設けられていることから、表装飾体 2 0 5 0 の装飾により裏装飾体 3 0 5 0 を装飾することができ、立体部 3 0 5 6 と表装飾体 2 0 5 0 とで奥行のある装飾を遊技者に見せることができる。従って、裏装飾体 3 0 5 0 の絵柄のみでは得られない立体的な装飾を遊技者に見せることができ、裏装飾体 3 0 5 0 の絵柄が安っぽく見えてしまうことを低減させて裏装飾体 3 0 5 0 の装飾効果をより高めることができると共に、裏装飾体 3 0 5 0 と表装飾体 2 0 5 0 とによる装飾によって遊技者の関心を強く引付けさせることができ、遊技者の興趣の低下を抑制させることができる。

20

【 3 5 0 1 】

更に、ドアユニット 3 8 1 0 A 及びドアユニット 3 8 1 0 B の後演出ユニット 3 8 6 0 では、前方へ膨出した立体部 3 8 8 6 を有し所定の絵柄が施されている後装飾体 3 8 8 0 や後装飾体 3 8 8 0 A の前側に、金属光沢を有する装飾部 3 8 6 5 b と透光性を有するレンズ部 3 8 6 5 a とを有し立体的なレリーフ状の装飾が施されている装飾レンズ 3 8 6 5 やサイド装飾レンズ 3 8 7 5 が設けられていることから、装飾レンズ 3 8 6 5 の装飾部 3 8 6 5 b とレリーフ状の装飾とにより後装飾体 3 8 8 0 や後装飾体 3 8 8 0 A を装飾することができ、立体部 3 8 8 6 と装飾レンズ 3 8 6 5 とで奥行のある装飾を遊技者に見せることができる。従って、後装飾体 3 8 8 0 や後装飾体 3 8 8 0 A の絵柄のみでは得られない立体的な装飾を遊技者に見せることができ、後装飾体 3 8 8 0 や後装飾体 3 8 8 0 A の絵柄が安っぽく見えてしまうことを低減させて後装飾体 3 8 8 0 や後装飾体 3 8 8 0 A の装飾効果をより高めることができると共に、後装飾体 3 8 8 0 や後装飾体 3 8 8 0 A と装飾レンズ 3 8 6 5 とによる装飾によって遊技者の関心を強く引付けさせることができ、遊技者の興趣の低下を抑制させることができる。

30

40

【 3 5 0 2 】

また、遊技盤 5 A の裏演出ユニット 3 6 0 0 では、透光性を有する図柄表示部 3 6 3 1 を有し立体的なレリーフ状の装飾が施された図柄表示装置 3 6 3 0 を、所定の絵柄が施された裏後装飾体 3 6 1 0 を貫通している開口部 3 6 1 9 の前方を覆うように設けているため、立体的な図柄表示装置 3 6 3 0 の外周を裏後装飾体 3 6 1 0 の立体部 3 6 1 6 の絵柄により装飾することができ、裏後装飾体 3 6 1 0 により図柄表示装置 3 6 3 0 の見栄えを良くすることができると共に、図柄表示装置 3 6 3 0 の装飾効果をより高めさせることができ、遊技者の関心を強く引付けて興趣の低下を抑制させることができる。

【 3 5 0 3 】

また、遊技盤 5 B の裏演出ユニット 3 7 0 0 では、金属光沢を有する装飾枠 3 7 3 2 を

50

有し立体的なレリーフ状の装飾が施された図柄表示装置 3730 を、所定の絵柄が施された裏後装飾体 3710 の立体部 3716 を貫通している開口部 3719 の前方を覆うように設けているため、立体的な図柄表示装置 3730 の外周を裏後装飾体 3710 の立体部 3716 の絵柄により装飾することができ、裏後装飾体 3710 により図柄表示装置 3730 の見栄えを良くすることができると共に、図柄表示装置 3730 の装飾効果をより高めさせることができ、遊技者の関心を強く引付けて興趣の低下を抑制させることができる。

【3504】

更に、遊技盤 5C では、金属光沢及び透光性を有する表装飾体 2050 を、所定の絵柄が施された裏装飾体 3050 の立体部 3056 を貫通している開口部 3058 の前方を覆うように設けているため、立体的な表装飾体 2050 の外周を裏装飾体 3050 の立体部 3056 の絵柄により装飾することができ、裏装飾体 3050 により表装飾体 2050 の見栄えを良くすることができると共に、表装飾体 2050 の装飾効果をより高めさせることができ、遊技者の関心を強く引付けて興趣の低下を抑制させることができる。

10

【3505】

また、ドアユニット 3810A 及びドアユニット 3810B の後演出ユニット 3860 では、金属光沢を有する装飾部 3865b を有し立体的なレリーフ状の装飾が施された装飾レンズ 3865 を、所定の絵柄が施された後装飾体 3880 や後装飾体 3880A の立体部 3886 を貫通している開口部 3888 の前方を覆うように設けているため、立体的な装飾レンズ 3865 の外周を後装飾体 3880 や後装飾体 3880A の立体部 3886 の絵柄により装飾することができ、後装飾体 3880 や後装飾体 3880A により装飾レンズ 3865 の見栄えを良くすることができると共に、装飾レンズ 3865 の装飾効果をより高めさせることができ、遊技者の関心を強く引付けて興趣の低下を抑制させることができる。

20

【3506】

更に、遊技盤 5A の裏後装飾体 3610 の開口部 3619、遊技盤 5B の裏後装飾体 3710 の開口部 3719、遊技盤 5C の裏装飾体 3050 の開口部 3058、ドアユニット 3810A 及びドアユニット 3810B における後演出ユニット 3860 の後装飾体 3880 及び後装飾体 3880A の開口部 3888 を、夫々図柄表示装置 3630、裏下装飾体 3707 及び図柄表示装置 3730、表装飾体 2050、装飾レンズ 3865 やサイド装飾レンズ 3875 によって前方から覆っているため、遊技者側から開口部 3619、開口部 3719、開口部 3058、開口部 3888 が見えることはなく、開口部 3619、開口部 3719、開口部 3058、開口部 3888 が見えることで、裏後装飾体 3610 及び図柄表示装置 3630、裏後装飾体 3710 及び裏下装飾体 3707 と図柄表示装置 3730、裏装飾体 3050 及び表装飾体 2050、後装飾体 3880 や後装飾体 3880A 及び装飾レンズ 3865 やサイド装飾レンズ 3875、の見栄えが悪くなることを回避させることができ、裏後装飾体 3610 及び図柄表示装置 3630、裏後装飾体 3710 及び裏下装飾体 3707 と図柄表示装置 3730、裏装飾体 3050 及び表装飾体 2050、後装飾体 3880 や後装飾体 3880A 及び装飾レンズ 3865 やサイド装飾レンズ 3875、による装飾効果を確実に発揮させることができると共に、パチンコ機 1 やスロットマシン 9 の見栄えを良くすることができ、遊技者に対する訴求力の高いパチンコ機 1 やスロットマシン 9 を提供することができる。

30

40

【3507】

また、図柄表示装置 3730 や装飾レンズ 3865 に、金属光沢を有する装飾枠 3732 や装飾部 3865b を有しているため、本パチンコ機 1 やスロットマシン 9 を設置している遊技ホール内の光や、本パチンコ機 1 やスロットマシン 9 内の光等が反射することで、キラキラと輝かせて裏後装飾体 3710 及び図柄表示装置 3730、後装飾体 3880 や後装飾体 3880A 及び装飾レンズ 3865 による装飾に高級感を付与することができ、裏後装飾体 3710 及び図柄表示装置 3730、後装飾体 3880 や後装飾体 3880A 及び装飾レンズ 3865 の装飾効果をより高めて遊技者の関心を強く引付けさせることができると共に、パチンコ機 1 やスロットマシン 9 の見栄えを良くすることができ、遊技

50

者に対する訴求力の高いパチンコ機 1 やスロットマシン 9 を提供することができる。

【 3 5 0 8 】

更に、図柄表示装置 3 6 3 0、図柄表示装置 3 7 3 0、装飾レンズ 3 8 6 5 に、図柄表示部 3 6 3 1、図柄表示部 3 7 3 1 及び図柄表示レンズ 3 7 3 3、レンズ部 3 8 6 5 a を、有しているため、裏後装飾体 3 6 1 0、裏後装飾体 3 7 1 0、後装飾体 3 8 8 0 及び後装飾体 3 8 8 0 A を発光装飾させるために後方から光を照射すると、その光が、開口部 3 6 1 9、開口部 3 7 1 9、開口部 3 8 8 8 を通して、図柄表示装置 3 6 3 0、図柄表示装置 3 7 3 0、装飾レンズ 3 8 6 5 に照射されることとなり、図柄表示装置 3 6 3 0 の図柄表示部 3 6 3 1、図柄表示装置 3 7 3 0 の図柄表示部 3 7 3 1 及び図柄表示レンズ 3 7 3 3、装飾レンズ 3 8 6 5 のレンズ部 3 8 6 5 a を、夫々発光装飾させることができる。従って、後方からの光により裏後装飾体 3 6 1 0 と図柄表示装置 3 6 3 0、裏後装飾体 3 7 1 0 と図柄表示装置 3 7 3 0、後装飾体 3 8 8 0 及び後装飾体 3 8 8 0 A と装飾レンズ 3 8 6 5、を発光装飾させることができるため、裏後装飾体 3 6 1 0 及び図柄表示装置 3 6 3 0、裏後装飾体 3 7 1 0 及び図柄表示装置 3 7 3 0、後装飾体 3 8 8 0 や後装飾体 3 8 8 0 A 及び装飾レンズ 3 8 6 5、による装飾効果をより高めることができ、上述した作用効果をより奏し易いパチンコ機 1 やスロットマシン 9 を提供することができる。

10

【 3 5 0 9 】

また、図柄表示装置 3 6 3 0、図柄表示装置 3 7 3 0、装飾レンズ 3 8 6 5 等を、裏後装飾体 3 6 1 0 の開口部 3 6 1 9、裏後装飾体 3 7 1 0 の開口部 3 7 1 9、後装飾体 3 8 8 0 及び後装飾体 3 8 8 0 A の開口部 3 8 8 8 を通して、裏後装飾体 3 6 1 0、裏後装飾体 3 7 1 0、後装飾体 3 8 8 0 及び後装飾体 3 8 8 0 A の後方に設けられている裏ユニットベース 3 6 0 1、裏ユニットベース 3 7 0 1、後ユニットベース 3 8 6 1 に、夫々取付けるようしているため、前方から裏後装飾体 3 6 1 0 の開口部 3 6 1 9、裏後装飾体 3 7 1 0 の開口部 3 7 1 9、後装飾体 3 8 8 0 及び後装飾体 3 8 8 0 A の開口部 3 8 8 8 を覆うように、開口部 3 6 1 9、開口部 3 7 1 9、開口部 3 8 8 8 を通して、図柄表示装置 3 6 3 0、図柄表示装置 3 7 3 0、装飾レンズ 3 8 6 5 等を、裏ユニットベース 3 6 0 1、裏ユニットベース 3 7 0 1、後ユニットベース 3 8 6 1 に取付けることができ、上述したような作用効果を確実に奏するパチンコ機 1 やスロットマシン 9 を具現化することができる。

20

【 3 5 1 0 】

更に、本実施形態によれば、遊技盤 5 A のセンター下役物 2 6 0 0 において、所定の絵柄が施されている絵柄部 2 6 1 4 及び絵柄部 2 6 4 4 を有した表左装飾体 2 6 1 0 及びセンター下奥装飾体 2 6 4 0 に、前方へ膨出した立体部 2 6 1 6 及び立体部 2 6 4 6 を有するようになっているため、絵柄部 2 6 1 4 及び絵柄部 2 6 4 4 と立体部 2 6 1 6 及び立体部 2 6 4 6 とにより表左装飾体 2 6 1 0 及びセンター下奥装飾体 2 6 4 0 の見栄えを良くすることができるが、表左装飾体 2 6 1 0 及びセンター下奥装飾体 2 6 4 0 の装飾効果を高めて遊技者の関心を強く引付けさせることができると共に、立体的な装飾によりパチンコ機 1 の見栄えを良くすることができるが、遊技者に対する訴求力の高いパチンコ機 1 を提供することができる。そして、表左装飾体 2 6 1 0 及びセンター下奥装飾体 2 6 4 0 の後方に設けられている表左装飾基板 2 6 0 2 及びセンター下奥装飾基板 2 6 3 3 に実装されている LED 2 6 0 2 a 及び LED 2 6 3 3 a を発光させると、絵柄部 2 6 1 4 及び絵柄部 2 6 4 4 と共に立体部 2 6 1 6 及び立体部 2 6 4 6 も発光装飾されると同時に、立体部 2 6 1 6 及び立体部 2 6 4 6 等に設けられている線状の透光絵柄部 2 6 1 4 c 及び透光絵柄部 2 6 4 4 c が明るく輝くため、絵柄が煌びやかに光る発光演出を遊技者に見せることができ、遊技者の関心を表左装飾体 2 6 1 0 及びセンター下奥装飾体 2 6 4 0 の絵柄に強く引付けさせることができると共に、遊技者に絵柄を楽しませることができ、遊技者の興趣の低下を抑制させることができる。

30

40

【 3 5 1 1 】

また、遊技盤 5 B のセンター下役物 2 6 0 0 において、所定の絵柄が施されている絵柄部 2 6 2 4 を有した表左装飾体 2 6 2 0 に、前方へ膨出した立体部 2 6 2 6 を有するよう

50

にしているため、絵柄部 2 6 2 4 と立体部 2 6 2 6 とにより表左装飾体 2 6 2 0 の見栄えを良くすることができ、表左装飾体 2 6 2 0 の装飾効果を高めて遊技者の関心を強く引付けさせることができると共に、立体的な装飾によりパチンコ機 1 の見栄えを良くすることができ、遊技者に対する訴求力の高いパチンコ機 1 を提供することができる。そして、表左装飾体 2 6 2 0 の後方に設けられている表左装飾基板 2 6 0 2 に実装されている LED 2 6 0 2 a を発光させると、絵柄部 2 6 2 4 と共に立体部 2 6 2 6 も発光装飾されると同時に、立体部 2 6 2 6 等に設けられている線状の透光絵柄部 2 6 4 4 c が明るく輝くため、絵柄が煌びやかに光る発光演出を遊技者に見せることができ、遊技者の関心を表左装飾体 2 6 2 0 の絵柄に強く引付けさせることができると共に、遊技者に絵柄を楽しませることができ、遊技者の興趣の低下を抑制させることができる。

10

【 3 5 1 2 】

更に、遊技盤 5 B のセンター下役物 2 6 0 0 のセンター下奥ユニット 2 6 3 0 では、センター下奥装飾体 2 6 4 0 B の後方に設けられているセンター下奥装飾基板 2 6 3 3 に実装されている LED 2 6 3 3 a を発光させると、絵柄部 2 6 4 4 が発光装飾されると同時に、透光絵柄部 2 6 4 4 c が明るく輝くため、絵柄が煌びやかに光る発光演出を遊技者に見せることができ、遊技者の関心をセンター下奥装飾体 2 6 4 0 B の絵柄に強く引付けさせることができると共に、遊技者に絵柄を楽しませることができ、遊技者の興趣の低下を抑制させることができる。

【 3 5 1 3 】

また、遊技盤 5 B の裏演出ユニット 3 7 0 0 では、所定の絵柄が施されている絵柄部 3 7 1 4 を有した裏後装飾体 3 7 1 0 に、後方へ膨出した立体部 3 7 1 6 を有するようにしているため、絵柄部 3 7 1 4 と立体部 3 7 1 6 とにより裏後装飾体 3 7 1 0 の見栄えを良くすることができ、裏後装飾体 3 7 1 0 の装飾効果を高めて遊技者の関心を強く引付けさせることができると共に、立体的な装飾によりパチンコ機 1 の見栄えを良くすることができ、遊技者に対する訴求力の高いパチンコ機 1 を提供することができる。そして、裏後装飾体 3 7 1 0 の後方に設けられている裏後装飾基板 3 7 0 2 に実装されている LED 3 7 0 2 a を発光させると、絵柄部 3 7 1 4 と共に立体部 3 7 1 6 も発光装飾されると同時に、立体部 3 7 1 6 等に設けられている透明な透光絵柄部 3 7 1 4 c が明るく輝くため、絵柄が煌びやかに光る発光演出を遊技者に見せることができ、遊技者の関心を裏後装飾体 3 7 1 0 の絵柄に強く引付けさせることができると共に、遊技者に絵柄を楽しませることができ、遊技者の興趣の低下を抑制させることができる。

20

30

【 3 5 1 4 】

更に、スロットマシン 9 のドアユニット 3 8 1 0 では、所定の絵柄が施されている加飾層 3 8 3 2 を有したサイド内装飾体 3 8 3 0 A 及びサイド外装飾体 3 8 3 0 B に、表方向へ膨出した立体部 3 8 3 6 を有するようにしているため、加飾層 3 8 3 2 と立体部 3 8 3 6 とによりサイド内装飾体 3 8 3 0 A 及びサイド外装飾体 3 8 3 0 B の見栄えを良くすることができ、サイド内装飾体 3 8 3 0 A 及びサイド外装飾体 3 8 3 0 B の装飾効果を高めて遊技者の関心を強く引付けさせることができると共に、立体的な装飾によりスロットマシン 9 の見栄えを良くすることができ、遊技者に対する訴求力の高いスロットマシン 9 を提供することができる。そして、サイド内装飾体 3 8 3 0 A 及びサイド外装飾体 3 8 3 0 B の後方に設けられているサイド装飾基板 3 8 2 6 に実装されている LED 3 8 2 6 a を発光させると、加飾層 3 8 3 2 と共に立体部 3 8 3 6 も発光装飾されると同時に、立体部 3 8 3 6 等に設けられている線状の加飾層 3 8 3 2 が明るく輝くため、絵柄が煌びやかに光る発光演出を遊技者に見せることができ、遊技者の関心をサイド内装飾体 3 8 3 0 A 及びサイド外装飾体 3 8 3 0 B の絵柄に強く引付けさせることができると共に、遊技者に絵柄を楽しませることができ、遊技者の興趣の低下を抑制させることができる。

40

【 3 5 1 5 】

また、スロットマシン 9 のドアユニット 3 8 1 0 A 及びドアユニット 3 8 1 0 B の後演出ユニット 3 8 6 0 では、所定の絵柄が施されている絵柄部 3 8 8 4 を有した後装飾体 3 8 8 0 及び後装飾体 3 8 8 0 A に、前方へ膨出した立体部 3 8 8 6 を有するようにしてい

50

るため、絵柄部 3884 と立体部 3886 とにより後装飾体 3880 及び後装飾体 3880A の見栄えを良くすることができ、後装飾体 3880 及び後装飾体 3880A の装飾効果を高めて遊技者の関心を強く引付けさせることができると共に、立体的な装飾によりスロットマシン 9 の見栄えを良くすることができ、遊技者に対する訴求力の高いスロットマシン 9 を提供することができる。そして、後装飾体 3880 及び後装飾体 3880A の後方に設けられている後上装飾基板 3862 の第二 LED 3862b や後下装飾基板 3863 の第二 LED 3863b を発光させると、絵柄部 3884 と共に立体部 3886 も発光装飾されると同時に、立体部 3886 等に設けられている点状の透光部が明るく輝くため、絵柄が煌びやかに光る発光演出を遊技者に見せることができ、遊技者の関心を後装飾体 3880 及び後装飾体 3880A の絵柄に強く引付けさせることができると共に、遊技者に絵柄を楽しませることができ、遊技者の興趣の低下を抑制させることができる。

10

【3516】

また、遊技盤 5A のセンター下奥装飾体 2640、遊技盤 5B の表左装飾体 2620、センター下奥装飾体 2640B、スロットマシン 9 の左サイド装飾ユニット 3821 及び右サイド装飾ユニット 3822 のサイド内装飾体 3830A 及びサイド外装飾体 3830B では、光を拡散可能な透光絵柄部 2624c、透光絵柄部 2644c、透光部 3832a を設けているため、後方の表左装飾基板 2602 の LED 2602a、センター下奥装飾基板 2633 の LED 2633a、サイド装飾基板 3826 の LED 3826a からの光を光拡散部により拡散させることで、透光絵柄部 2624c、透光絵柄部 2644c、透光部 3832a をキラキラと輝かせることができ、遊技者の関心を強く引付けさせることができる。

20

【3517】

また、発光手段を LED としており、点状に発光するため、装飾体を発光装飾させている状態で遊技者の目の位置が移動すると、絵柄部に線状に設けられている透明部により、光が瞬いて見えることとなり、より遊技者の関心を強く引付けることが可能な発光装飾（発光演出）を遊技者に見せることができ、遊技者を楽しませて興趣の低下を抑制させることができる。

【3518】

また、センター下役物 2600 の表左装飾基板 2602 の LED 2602a、センター下奥装飾基板 2633 の LED 2633a、サイド装飾基板 3826 の LED 3826a、後上装飾基板 3862 の第二 LED 3862b 及び後下装飾基板 3863 の第二 LED 3863b は、点状に発光するため、表左装飾体 2610、センター下奥装飾体 2640、表左装飾体 2620、センター下奥装飾体 2640B、サイド内装飾体 3830A 及びサイド外装飾体 3830B、後装飾体 3880 及び後装飾体 3880A、を発光装飾させている状態で遊技者の目の位置が移動すると、絵柄部 2614、絵柄部 2644、絵柄部 2624、絵柄部 2644、加飾層 3832、絵柄部 3884、に線状又は点状に設けられている透光絵柄部 2614c、透光絵柄部 2644c、透光絵柄部 2624c、透光部 3832a、絵柄部 3884 の透光部、により、光が瞬いて見えることとなり、より遊技者の関心を強く引付けることが可能な発光装飾（発光演出）を遊技者に見せることができ、遊技者を楽しませて興趣の低下を抑制させることができる。

30

40

【3519】

更に、センター下奥ユニット 2630 やドアユニット 3810 では、透光絵柄部 2644c や透光部 3832a を、所定幅の線状に形成していることから、後方のセンター下奥装飾基板 2633 の LED 2633a やサイド装飾基板 3826 の LED 3826a を発光させると、発光装飾されている絵柄部 2644 や加飾層 3832 において、線状に透光絵柄部 2644c や透光部 3832a が明るく輝くこととなり、絵柄部 2644 や加飾層 3832 において透光絵柄部 2644c や透光部 3832a を目立たせることができるため、LED 2633a や LED 3826a の発光の有無によりセンター下奥装飾体 2640 及びセンター下奥装飾体 2640B やサイド内装飾体 3830A 及びサイド外装飾体 3830B の見え方を大きく異ならせることができ、センター下奥装飾体 2640 及びセン

50

ター下奥装飾体 2 6 4 0 B やサイド内装飾体 3 8 3 0 A 及びサイド外装飾体 3 8 3 0 B による発光演出を遊技者に楽しませることができると共に、センター下奥装飾体 2 6 4 0 及びセンター下奥装飾体 2 6 4 0 B やサイド内装飾体 3 8 3 0 A 及びサイド外装飾体 3 8 3 0 B を発光装飾させることで、遊技者に対して何か良いことがあるのではないかと思わせることができ、遊技に対する期待感を高めさせて興趣の低下を抑制させることができる。

【 3 5 2 0 】

また、ドアユニット 3 8 1 0 A では、後装飾体 3 8 8 0 及び後装飾体 3 8 8 0 A の絵柄部 3 8 8 4 の透明部を、複数の点状に形成していることから、後方の後上装飾基板 3 8 6 2 の第二 LED 3 8 6 2 b や後下装飾基板 3 8 6 3 の第二 LED 3 8 6 3 b を発光させると、発光装飾されている絵柄部 3 8 8 4 において、点状に透明部が明るく輝くこととなり、絵柄部 3 8 8 4 において透明部を目立たせることができるため、第二 LED 3 8 6 2 b や第二 LED 3 8 6 3 b の発光の有無により後装飾体 3 8 8 0 及び後装飾体 3 8 8 0 A の見え方を大きく異ならせることができ、後装飾体 3 8 8 0 及び後装飾体 3 8 8 0 A による発光演出を遊技者に楽しませることができると共に、後装飾体 3 8 8 0 及び後装飾体 3 8 8 0 A を発光装飾させることで、遊技者に対して何か良いことがあるのではないかと思わせることができ、遊技に対する期待感を高めさせて興趣の低下を抑制させることができる。

【 3 5 2 1 】

また、センター下役物 2 6 0 0 の表左装飾基板 2 6 0 2、センター下奥装飾基板 2 6 3 3、裏演出ユニット 3 7 0 0 における裏後装飾基板 3 7 0 2、左サイド装飾ユニット 3 8 2 1 及び右サイド装飾ユニット 3 8 2 2 のサイド装飾基板 3 8 2 6、後演出ユニット 3 8 6 0 の後上装飾基板 3 8 6 2 及び後下装飾基板 3 8 6 3 等の基板の前面を白色としていることから、LED 2 6 0 2 a、LED 2 6 3 3 a、LED 3 7 0 2 a、LED 3 8 2 6 a、第二 LED 3 8 6 2 b 及び第二 LED 3 8 6 3 b 等から前方のセンター下奥装飾体 2 6 4 0、表左装飾体 2 6 2 0、センター下奥装飾体 2 6 4 0 B、裏後装飾体 3 7 1 0、サイド内装飾体 3 8 3 0 A 及びサイド外装飾体 3 8 3 0 B、後装飾体 3 8 8 0 及び後装飾体 3 8 8 0 A 等の装飾体に照射された光のうち、装飾体により後方へ反射した光を基板の白色の前面により前方へ反射させることができるため、センター下奥装飾体 2 6 4 0、表左装飾体 2 6 2 0、センター下奥装飾体 2 6 4 0 B、裏後装飾体 3 7 1 0、サイド内装飾体 3 8 3 0 A 及びサイド外装飾体 3 8 3 0 B、後装飾体 3 8 8 0 及び後装飾体 3 8 8 0 A を、より明るく発光装飾させることができ、遊技者の関心をより強く引付けられる訴求力の高いパチンコ機 1 やスロットマシン 9 を提供することができる。

【 3 5 2 2 】

また、絵柄の一部に、透光絵柄部 2 6 1 4 c、透光絵柄部 2 6 4 4 c、透光絵柄部 2 6 2 4 c、透光絵柄部 3 7 1 4 c、透光部 3 8 3 2 a、後装飾体 3 8 8 0 及び後装飾体 3 8 8 0 A における絵柄部 3 8 8 4 の透光部等の透明な部位を設けているため、LED 2 6 0 2 a、LED 2 6 3 3 a、LED 3 7 0 2 a、LED 3 8 2 6 a、第二 LED 3 8 6 2 b 及び第二 LED 3 8 6 3 b 等からの光を変化させると、透明な部位から遊技者側へ照射される光の色も変化することとなり、透光絵柄部 2 6 1 4 c、透光絵柄部 2 6 4 4 c、透光絵柄部 2 6 2 4 c、透光絵柄部 3 7 1 4 c、透光部 3 8 3 2 a、後装飾体 3 8 8 0 及び後装飾体 3 8 8 0 A における絵柄部 3 8 8 4 の透光部、の発光色が変わることによって発光装飾される絵柄の雰囲気を変えて大きく変えることができ、センター下奥装飾体 2 6 4 0、表左装飾体 2 6 2 0、センター下奥装飾体 2 6 4 0 B、裏後装飾体 3 7 1 0、サイド内装飾体 3 8 3 0 A 及びサイド外装飾体 3 8 3 0 B、後装飾体 3 8 8 0 及び後装飾体 3 8 8 0 A、による発光演出の演出効果を十分に発揮させて遊技者を驚かせることができると共に、遊技者に対して多彩な発光演出を見せることができ、遊技者を飽きさせ難くして興趣の低下を抑制させることができる。

【 3 5 2 3 】

更に、透光絵柄部 2 6 2 4 c、透光絵柄部 2 6 4 4 c、透光部 3 8 3 2 a において光を拡散させることができるため、透光絵柄部 2 6 2 4 c、透光絵柄部 2 6 4 4 c、透光部 3 8 3 2 a を通して、表左装飾体 2 6 2 0、センター下奥装飾体 2 6 4 0 及びセンター下奥

10

20

30

40

50

装飾体 2640B、サイド内装飾体 3830A 及びサイド外装飾体 3830B の後方に設けられている部材を、遊技者側から視認し難くすることができ、後方の部材が見えることで絵柄の見栄えが悪くなることを防止することができると共に、絵柄による装飾効果を十分に発揮させることができ、上述した作用効果を奏するパチンコ機 1 やスロットマシン 9 を確実に提供することができる。

【3524】

また、透光絵柄部 2624c、透光絵柄部 2644c を、透明な紫外線硬化樹脂（インク）に紫外線を照射して硬化させることにより形成していることから、表左装飾体 2620、センター下奥装飾体 2640 及びセンター下奥装飾体 2640B における透光絵柄部 2624c、透光絵柄部 2644c を設ける部位に、透明な紫外線硬化樹脂（インク）を施した上で、当該部位に紫外線を照射すると、不規則なちりめん状のシワが形成された状態で硬化するため、その透明なシワにより光を拡散させることができる。従って、表左装飾体 2620、センター下奥装飾体 2640 及びセンター下奥装飾体 2640B に、透光絵柄部 2624c、透光絵柄部 2644c を簡単に設けることができ、上述した作用効果を奏するパチンコ機 1 を確実に具現化することができると共に、パチンコ機 1 にかかるコストの増加を抑制することができる。

10

【3525】

また、サイド内装飾体 3830A 及びサイド外装飾体 3830B では、金属蒸着により光を拡散させる光拡散部を設けるようにしているため、サイド内装飾体 3830A 及びサイド外装飾体 3830B に光拡散部を簡単に設けることができ、上述した作用効果を奏するスロットマシン 9 を確実に具現化することができると共に、スロットマシン 9 にかかるコストの増加を抑制することができる。

20

【3526】

更に、本実施形態のパチンコ機 1 によれば、遊技盤 5B の裏演出ユニット 3700 では、所定の絵柄が施されている絵柄部 3714 と後方を視認可能な透光絵柄部 3714c とを有していると共に、絵柄部 3714 と透光絵柄部 3714c の少なくとも一部が後方へ膨出している立体部 3716 を有している薄板状の裏後装飾体 3710 において、透光絵柄部 3714c を通して裏後装飾体 3710 の後面に取付けられている裏後装飾体レンズ 3703 の装飾レンズ部 3703g の装飾を視認することができるため、裏後装飾体 3710 の絵柄及び立体部 3716 と、透光絵柄部 3714c を通して見える裏後装飾体レンズ 3703 の装飾レンズ部 3703g とで、奥行のある装飾を遊技者に見せることができる。また、裏後装飾体レンズ 3703 における裏後装飾体 3710 の透光絵柄部 3714c の後方となる装飾レンズ部 3703g が、光を拡散させることができることから、装飾レンズ部 3703g により前方からの光を反射して拡散させたり、後方からの光を導光して拡散させたりすることができ、裏後装飾体 3710 における透光絵柄部 3714c を、裏後装飾体レンズ 3703 によってキラキラと輝かせることができる。このようなことから、裏後装飾体 3710 の絵柄のみでは得られない装飾を遊技者に見せることができるため、裏後装飾体 3710 の絵柄が安っぽく見えてしまうことを低減させて絵柄の装飾効果をより高めることができ、裏後装飾体 3710 と裏後装飾体レンズ 3703 とによる装飾によって遊技者の関心を強く引付けさせることができると共に、パチンコ機 1 の見栄えを良くすることができ、遊技者に対する訴求力の高いパチンコ機 1 を提供することができる。

30

40

【3527】

また、裏後装飾体レンズ 3703 における裏後装飾体 3710 の透光絵柄部 3714c の後方となる装飾レンズ部 3703g を、光が拡散可能に形成していることから、裏後装飾体レンズ 3703 の装飾レンズ部 3703g を通して裏後装飾体レンズ 3703 の後方を見え難くすることができるため、装飾レンズ部 3703g を通して裏後装飾体レンズ 3703 の後方が見えることで見栄えが悪くなることを抑制することができる、裏後装飾体 3710 及び裏後装飾体レンズ 3703 による装飾効果を十分に発揮させることができる。

【3528】

更に、裏後装飾体 3710 の後面に裏後装飾体レンズ 3703 を取付けており、裏後装

50

飾体 3710 に対して裏後装飾体レンズ 3703 を位置決めすることができるため、透光絵柄部 3714c の後方に裏後装飾体レンズ 3703 の装飾レンズ部 3703g を確実に位置させることができ、上述した作用効果を奏するパチンコ機 1 を具現化することができる。

【3529】

また、裏後装飾体 3710 の後面に裏後装飾体レンズ 3703 を取付けており、変形し易い薄板状に形成されている裏後装飾体 3710 を裏後装飾体レンズ 3703 によって支持（保持）することができるため、裏後装飾体 3710 を所望の形状に保持することで裏後装飾体 3710 の絵柄等による装飾効果を確実に発揮させることができ、上述した作用効果を確実に奏するパチンコ機 1 を提供することができる。

10

【3530】

また、裏後装飾体 3710 に、反対側に空間が形成されるように膨出している立体部 3716 を設けているため、立体的な形状にもかかわらず裏後装飾体 3710 の重量を軽くすることができる。従って、裏後装飾体 3710 が取付けられる裏後装飾体レンズ 3703 や裏ユニットベース 3701 等の強度・剛性を高める必要がないため、パチンコ機 1 にかかるコストの増加を抑制させることができると共に、裏後装飾体 3710 及び裏後装飾体レンズ 3703 をパチンコ機 1 内の所望の位置に設け易くすることができ、裏後装飾体 3710 及び裏後装飾体レンズ 3703 による装飾効果をより発揮させ易くすることができる。

【3531】

ここでは、主に第 5 実施形態の遊技盤 5C の裏装飾体 3050 の作用効果について記載することとし、第 3 実施形態の遊技盤 5A、第 4 実施形態の遊技盤 5B、更には、スロットマシン 9 においても、下記と同様の作用効果を奏することは言うまでもない。本実施形態のパチンコ機 1 によれば、第 5 実施形態の遊技盤 5C の裏装飾体 3050 において、所定の絵柄を施している加飾層 3052 の少なくとも一部を前方へ膨出させた立体部 3056 から、平板部 3055 をフランジ状に外方へ延出させていると共に、平板部 3055 における立体部 3056 に対して遊技領域 5a の中央側とは反対側で、本パチンコ機 1 の前方に着座している遊技者との間に当該立体部 3056 が位置する部位に、支持部材 3060 に取付けるための取付部 3057 を設けているため、遊技者側から見た時に、取付部 3057 と遊技者との間に立体部 3056 が突出するような状態となり、立体部 3056 により遮ることで、取付部 3057（取付ネジ 3062）を遊技者側から視認し難くすることができる。従って、取付部 3057 により加飾層 3052 による絵柄及び立体部 3056 による装飾の見栄えが悪くなることを回避させることができ、裏装飾体 3050 の装飾効果を確実に発揮させることができると共に、裏装飾体 3050 によりパチンコ機 1 の見栄えを良くすることができ、遊技者に対する訴求力高いパチンコ機 1 を提供することができる。

20

30

【3532】

また、裏装飾体 3050 の平板部 3055 における加飾層 3052 の設けられていない部位に取付部 3057 を設けているため、取付部 3057（取付ネジ 3062）により加飾層 3052 による絵柄の一部を遮ることはなく、絵柄の全体を良好な状態で遊技者に見せることができ、パチンコ機 1 の見栄えを良くすることができると共に、裏装飾体 3050 の絵柄（加飾層 3052）に対して遊技者の関心を強く引付けさせることができ、遊技者に絵柄を楽しませて興趣の低下を抑制させることができる。

40

【3533】

更に、裏装飾体 3050 に、少なくとも加飾層 3052 の一部において前方へ膨出させた立体部 3056 を設けていることから、遊技者の関心を立体部 3056 に強く引付けさせることができる。一方、立体部 3056 から外方へフランジ状に突出させた平板部 3055 の一部に、取付部 3057 を設けているため、当該部位に対しては、立体部 3056 と比較して相対的に遊技者の関心を低くさせることができる。従って、仮に遊技者側から取付部 3057（取付ネジ 3062）が見えていたとしても、当該部位の加飾層 3052

50

の有無に関わらず取付部 3057 が気になることはなく、取付部 3057 により裏装飾体 3050 の装飾効果が低下してしまうことを抑制させることができ、裏装飾体 3050 の装飾効果を十分に発揮させて上述と同様の作用効果を奏することができる。

【3534】

また、裏装飾体 3050 において、加飾層 3052 の少なくとも一部を前方へ膨出させて立体部 3056 を形成しているため、所定の絵柄が立体に形成されることとなる。つまり、所定の形状で前方へ膨出している立体部 3056 が、加飾層 3052 の少なくとも一部により絵柄が施された（着色された）状態となるため、裏装飾体 3050 の装飾効果をより高めることができ、遊技者の関心を強く引付けさせることができると共に、パチンコ機 1 の見栄えを良くすることができ、遊技者に対する訴求力の高いパチンコ機 1 を提供す

10

【3535】

また、裏装飾体 3050 において、前方へ膨出させた立体部 3056 から外方へ延出させた平板部 3055 に取付部 3057 を設けるようにしていることから、平板部 3055 における取付部 3057 が設けられる部位を、遊技者側から視認し難い部位まで延出させて、当該部位に取付部 3057 を設けることが可能となるため、遊技者側から視認し難い部位に取付部 3057 を設けることができ、上述したような作用効果を奏するパチンコ機 1 を確実に具現化することができる。

【3536】

更に、裏装飾体 3050 において、前方へ膨出させた立体部 3056 から外方へ延出させた平板部 3055 に取付部 3057 を設けるようにしているため、立体部 3056 の後面に支持部材 3060 に取り付けるための部位を設ける必要はなく、平板部 3055 の取付部 3057 により支持部材 3060 に取付けることができ、パチンコ機 1 にかかるコストの増加を抑制させることができると共に、前方へ膨出させた立体部 3056 により高い装飾効果を発揮させることができ、装飾効果の高い裏装飾体 3050 を備えたパチンコ機 1 を確実に提供することができる。

20

【3537】

また、立体部 3056 から外方へ延出させた平板部 3055 に取付部 3057 を設けており、立体部 3056 の後面に支持部材 3060 に取り付けるための部位が設けられていないため、後方から光が照射されても、取付部 3057 に関する部位や部材の影が取付部 3057 の部位に投影されることとなり、当該影が立体部 3056 の後面に投影されることはなく、裏装飾体 3050（立体部 3056）を良好な状態で発光装飾させることができ、裏装飾体 3050 による装飾効果を確実に発揮させることができる。

30

【3538】

更に、裏装飾体 3050 の立体部 3056 を、後方に空間が形成されるように前方へ膨出させるようにしていると共に、立体部 3056 の後方の空間に樹脂が充填されていないため、立体的な形状にもかかわらず裏装飾体 3050 の重量を軽くすることができる。従って、裏装飾体 3050 が取付けられる支持部材 3060（更には、支持部材 3060 が取付けられる部位（例えば、裏箱 3010））の強度・剛性を高める必要がなく、パチンコ機 1 にかかるコストの増加を抑制させることができると共に、裏装飾体 3050 をパチンコ機 1 内の所望の位置に設け易くすることができ、裏装飾体 3050 による装飾効果をより発揮させ易くすることができる。

40

【3539】

また、裏装飾体 3050 をシート状の部材のみにより形成しており、立体部 3056 の後方の空間に樹脂を充填していないため裏装飾体 3050 の製造にかかる手間を容易なものとすることができ、パチンコ機 1 にかかるコストの増加を抑制させることができる。

【3540】

また、裏装飾体 3050 において、前方へ膨出させた立体部 3056 により取付部 3057 を見え難くすることができるため、取付部 3057 を隠すために裏装飾体 3050 とは別の部材を設ける必要がなく、パチンコ機 1 にかかるコストの増加を抑制させることが

50

できる。

【3541】

更に、本実施形態のパチンコ機1によれば、第3実施形態の遊技盤5A(第4実施形態の遊技盤5B)のセンター下役物2600において、表左装飾体2610(表左装飾体2620)の丸孔状の第一取付孔2617(第一取付孔2627)により、センター下役物ベース2601に対して表左装飾体2610(表左装飾体2620)を所定位置に位置決めすることができ、長孔状の第二取付孔2618(第二取付孔2628)により、パチンコ機1内の温度や湿度等の変化によってシート材からなる表左装飾体2610(表左装飾体2620)が伸縮した時に、第一取付孔2617(第一取付孔2627)を基準として、第二取付孔2618(第二取付孔2628)の長孔の範囲内で表左装飾体2610(表左装飾体2620)の伸縮に対応することができ、表左装飾体2610(表左装飾体2620)を伸縮可能な状態でセンター下役物ベース2601に取付けることができる。従って、表左装飾体2610(表左装飾体2620)が部分的に引っ張られたり圧縮されたりすることはないため、表左装飾体2610(表左装飾体2620)に皺や亀裂が生じることはなく、表左装飾体2610(表左装飾体2620)の加飾層2612(加飾層2622)による装飾効果を確実に発揮させることができ、表左装飾体2610(表左装飾体2620)の装飾によりパチンコ機1の見栄えを良くすることができると共に、表左装飾体2610(表左装飾体2620)の装飾により遊技者を楽しませることができ、遊技者の興趣の低下を抑制させることができる。

10

【3542】

また、第3実施形態の遊技盤5A(第4実施形態の遊技盤5B)におけるセンター下役物2600のセンター下奥ユニット2630において、センター下奥装飾体2640(センター下奥装飾体2640B)の丸孔状の第一取付孔2647により、センター下奥前カバー2632(センター下奥前カバー2632B)に対してセンター下奥装飾体2640(センター下奥装飾体2640B)を所定位置に位置決めすることができ、長孔状の第二取付孔2648により、パチンコ機1内の温度や湿度等の変化によってシート材からなるセンター下奥装飾体2640(センター下奥装飾体2640B)が伸縮した時に、第一取付孔2647を基準として、第二取付孔2648の長孔の範囲内でセンター下奥装飾体2640(センター下奥装飾体2640B)の伸縮に対応することができ、センター下奥装飾体2640(センター下奥装飾体2640B)を伸縮可能な状態でセンター下奥前カバー2632(センター下奥前カバー2632B)に取付けることができる。従って、センター下奥装飾体2640(センター下奥装飾体2640B)が部分的に引っ張られたり圧縮されたりすることはないため、センター下奥装飾体2640(センター下奥装飾体2640B)に皺や亀裂が生じることはなく、センター下奥装飾体2640(センター下奥装飾体2640B)の加飾層2642による装飾効果を確実に発揮させることができ、センター下奥装飾体2640(センター下奥装飾体2640B)の装飾によりパチンコ機1の見栄えを良くすることができると共に、センター下奥装飾体2640(センター下奥装飾体2640B)の装飾により遊技者を楽しませることができ、遊技者の興趣の低下を抑制させることができる。

20

30

【3543】

また、第4実施形態の遊技盤5Bにおける裏ユニット3000の裏演出ユニット3700において、裏後装飾体3710の丸孔状の第一取付孔3717により、裏後装飾体レンズ3703に対して裏後装飾体3710を所定位置に位置決めすることができ、長孔状の第二取付孔3718により、パチンコ機1内の温度や湿度等の変化によってシート材からなる裏後装飾体3710が伸縮した時に、第一取付孔3717を基準として、第二取付孔3718の長孔の範囲内で裏後装飾体3710の伸縮に対応することができ、裏後装飾体3710を伸縮可能な状態で裏後装飾体レンズ3703に取付けることができる。従って、裏後装飾体3710が部分的に引っ張られたり圧縮されたりすることはないため、裏後装飾体3710に皺や亀裂が生じることはなく、裏後装飾体3710の加飾層3712による装飾効果を確実に発揮させることができ、裏後装飾体3710の装飾によりパチンコ

40

50

機 1 の見栄えを良くすることができると共に、裏後装飾体 3 7 1 0 の装飾により遊技者を
楽しませることができ、遊技者の興趣の低下を抑制させることができる。

【 3 5 4 4 】

更に、スロットマシン 9 におけるドアユニット 3 8 1 0 のトップカバーユニット 3 8 2
0 において、左サイド装飾ユニット 3 8 2 1 及び右サイド装飾ユニット 3 8 2 2 における
加飾層 3 8 3 2 を有するシート材からなるサイド内装飾体 3 8 3 0 A (サイド外装飾体 3
8 3 0 B) を、サイドユニットベース 3 8 2 4 と支持レンズ 3 8 2 7 との隙間、前端支持
部材 3 8 2 8 と支持レンズ 3 8 2 7 との隙間、等により伸縮可能な状態で取付けているた
め、パチンコ機 1 内の温度や湿度等が変化した時に、支持レンズ 3 8 2 7 等に対してサイ
ド内装飾体 3 8 3 0 A (サイド外装飾体 3 8 3 0 B) が伸縮することができる。従って、
サイド内装飾体 3 8 3 0 A (サイド外装飾体 3 8 3 0 B) が部分的に引っ張られたり圧縮
されたりすることはないため、サイド内装飾体 3 8 3 0 A (サイド外装飾体 3 8 3 0 B)
に皺や亀裂が生じることはなく、サイド内装飾体 3 8 3 0 A (サイド外装飾体 3 8 3 0 B)
の加飾層 3 8 3 2 による装飾効果を確実に発揮させることができ、サイド内装飾体 3 8
3 0 A (サイド外装飾体 3 8 3 0 B) の装飾によりスロットマシン 9 の見栄えを良くする
ことができると共に、サイド内装飾体 3 8 3 0 A (サイド外装飾体 3 8 3 0 B) の装飾に
より遊技者を楽しませることができ、遊技者の興趣の低下を抑制させることができる。

10

【 3 5 4 5 】

また、スロットマシン 9 における第 2 実施形態のドアユニット 3 8 1 0 A (第 3 実施形
態のドアユニット 3 8 1 0 B) の後演出ユニット 3 8 6 0 において、加飾層 3 8 8 2 を有
するシート材からなる後装飾体 3 8 8 0 (後装飾体 3 8 8 0 A) を、後ユニットベース 3
8 6 1 の取付ボス 3 8 6 1 c により伸縮可能な状態で後ユニットベース 3 8 6 1 に取付け
ているため、スロットマシン 9 内の温度や湿度等が変化した時に、後ユニットベース 3 8
6 1 に対して後装飾体 3 8 8 0 (後装飾体 3 8 8 0 A) が伸縮することができる。従って
、後装飾体 3 8 8 0 (後装飾体 3 8 8 0 A) が部分的に引っ張られたり圧縮されたりする
ことはないため、後装飾体 3 8 8 0 (後装飾体 3 8 8 0 A) に皺や亀裂が生じることはな
く、後装飾体 3 8 8 0 (後装飾体 3 8 8 0 A) の加飾層 3 8 8 2 による装飾効果を確実に
発揮させることができ、後装飾体 3 8 8 0 (後装飾体 3 8 8 0 A) の装飾によりスロット
マシン 9 の見栄えを良くすることができると共に、後装飾体 3 8 8 0 (後装飾体 3 8 8 0
A) の装飾により遊技者を楽しませることができ、遊技者の興趣の低下を抑制させること
ができる。

20

30

【 3 5 4 6 】

また、上述したように、表左装飾体 2 6 1 0、表左装飾体 2 6 2 0、センター下奥装飾
体 2 6 4 0、センター下奥装飾体 2 6 4 0 B、裏後装飾体 3 6 1 0、裏後装飾体 3 7 1 0
、サイド内装飾体 3 8 3 0 A、サイド外装飾体 3 8 3 0 B、後装飾体 3 8 8 0、及び後装
飾体 3 8 8 0 A のような装飾体を、伸縮可能な状態で取付けることができるため、製造時
において、それら装飾体の形状が歪んでいたたり、製造時の温度等と組立時の温度等とが異
なっていたりしても、センター下奥前カバー 2 6 3 2、センター下奥前カバー 2 6 3 2 B
、裏ユニットベース 3 6 0 1、裏後装飾体レンズ 3 7 0 3、サイドユニットベース 3 8 2
4、支持レンズ 3 8 2 7、前端支持部材 3 8 2 8、後ユニットベース 3 8 6 1 のような支
持部材に、装飾体を取付けることができ、装飾体が不良品となることを低減させてパチン
コ機 1 やスロットマシン 9 にかかるコストの増加を抑制させることができる。

40

【 3 5 4 7 】

また、表左装飾体 2 6 1 0、表左装飾体 2 6 2 0、センター下奥装飾体 2 6 4 0、裏後
装飾体 3 6 1 0、裏後装飾体 3 7 1 0、サイド内装飾体 3 8 3 0 A、サイド外装飾体 3 8
3 0 B、後装飾体 3 8 8 0、及び後装飾体 3 8 8 0 A のような装飾体において、加飾層 2
6 1 2、加飾層 2 6 2 2、加飾層 2 6 4 2、加飾層 3 6 1 2、加飾層 3 7 1 2、加飾層 3
8 3 2、及び加飾層 3 8 8 2 のような加飾部の少なくとも一部に、立体部 2 6 1 6、立体
部 2 6 2 6、立体部 2 6 4 6、立体部 3 6 1 6、立体部 3 7 1 6、立体部 3 8 3 6、及び
立体部 3 8 8 6 を有しているため、立体の加飾部により装飾効果をより高めることができ

50

、パチンコ機 1 やスロットマシン 9 の見栄えを良くすることができると共に、遊技者の関心を強く引付けることができ、遊技者に対する訴求力の高いパチンコ機 1 やスロットマシン 9 を提供することができる。

【3548】

更に、立体部 2616、立体部 2626、立体部 2646、立体部 3616、立体部 3716、立体部 3836、及び立体部 3886 の成型時に、立体部 2616、立体部 2626、立体部 2646、立体部 3616、立体部 3716、立体部 3836、及び立体部 3886 よりも外側の部位（平板部 2615、平板部 2625、平板部 2645、平板部 3615、平板部 3715、平板部 3835、及び平板部 3885）が波打つように歪んだとしても、表左装飾体 2620、センター下奥装飾体 2640、裏後装飾体 3610、裏後装飾体 3710、サイド内装飾体 3830A、サイド外装飾体 3830B、後装飾体 3880、及び後装飾体 3880A のような装飾体が、伸縮可能な状態で、センター下奥前カバー 2632、センター下奥前カバー 2632B、裏ユニットベース 3601、裏後装飾体レンズ 3703、サイドユニットベース 3824、支持レンズ 3827、前端支持部材 3828、後ユニットベース 3861 のような支持部材に取付けられるため、上述したように、装飾体を問題なく支持部材に取付けることができ、上述と同様の作用効果を奏することができる。

10

【3549】

また、第 3 実施形態の遊技盤 5A（第 4 実施形態の遊技盤 5B）のセンター下役物 2600 におけるセンター下奥ユニット 2630 のセンター下奥装飾体 2640（センター下奥装飾体 2640B）の第一取付孔 2647 及び第二取付孔 2648 や、第 4 実施形態の遊技盤 5B の裏演出ユニット 3700 における裏後装飾体 3710 の第一取付孔 3717 及び第二取付孔 3718 に、センター下奥前カバー 2632（センター下奥前カバー 2632B）の円柱状の取付ボス 2632d や裏後装飾体レンズ 3703 の円柱状の取付ボス 3703e を夫々挿入させているため、パチンコ機 1 内の温度や湿度等の変化によりセンター下奥装飾体 2640（センター下奥装飾体 2640B）や裏後装飾体 3710 が伸縮した時に、第一取付孔 2647 や第一取付孔 3717 を基準として、第二取付孔 2648 や第二取付孔 3718 の長孔の範囲内で、センター下奥装飾体 2640（センター下奥装飾体 2640B）や裏後装飾体 3710 の伸縮に対応することができ、上述した作用効果を奏するパチンコ機 1 を確実に具現化することができる。

20

30

【3550】

また、センター下奥ユニット 2630 のセンター下奥装飾体 2640（センター下奥装飾体 2640B）の第一取付孔 2647 及び第二取付孔 2648 や、裏演出ユニット 3700 における裏後装飾体 3710 の第一取付孔 3717 及び第二取付孔 3718 に、センター下奥前カバー 2632（センター下奥前カバー 2632B）の取付ボス 2632d や裏後装飾体レンズ 3703 の取付ボス 3703e を夫々挿入させているため、第一取付孔 2647 や第一取付孔 3717 及び第二取付孔 2648 や第二取付孔 3718 に、取付ボス 2632d や取付ボス 3703e を挿入すると、センター下奥前カバー 2632（センター下奥前カバー 2632B）や裏後装飾体レンズ 3703 に対して、センター下奥装飾体 2640（センター下奥装飾体 2640B）や裏後装飾体 3710 を仮付けすることができ、組立てにかかる手間を低減させることができる。

40

【3551】

更に、第 3 実施形態の遊技盤 5A のセンター下役物 2600 におけるセンター下奥ユニット 2630 のセンター下奥装飾体 2640 の立体部 2646、及び第 4 実施形態の遊技盤 5B の裏演出ユニット 3700 における裏後装飾体 3710 の立体部 3716 を、センター下奥前カバー 2632 の開口部 2632a、及び裏後装飾体レンズ 3703 の開口部 3703d に、挿通するようにしており、立体部 2646 及び立体部 3716 を、開口部 2632a 及び開口部 3703d に挿通することで、センター下奥装飾体 2640 及び裏後装飾体 3710 における立体部 2646 及び立体部 3716 の周縁よりも外側の部位がセンター下奥前カバー 2632 及び裏後装飾体レンズ 3703 に当接することとなるため

50

、センター下奥前カバー 2 6 3 2 及び裏後装飾体レンズ 3 7 0 3 により立体部 2 6 4 6 及び立体部 3 7 1 6 の周縁を支持することができ、立体部 2 6 4 6 及び立体部 3 7 1 6 を所望の位置（開口部 2 6 3 2 a 及び開口部 3 7 0 3 d の位置）に位置決めすることができる。

【 3 5 5 2 】

また、第 3 実施形態の遊技盤 5 A（第 4 実施形態の遊技盤 5 B）のセンター下役物 2 6 0 0 におけるセンター下奥ユニット 2 6 3 0 において、センター下奥装飾体 2 6 4 0（センター下奥装飾体 2 6 4 0 B）の左右両端の辺縁を、センター下奥前カバー 2 6 3 2（センター下奥前カバー 2 6 3 2 B）の支持溝 2 6 3 2 c 内に遊嵌して取付けるようにしており、センター下奥装飾体 2 6 4 0（センター下奥装飾体 2 6 4 0 B）の辺縁が支持溝 2 6 3 2 c 内においてある程度の範囲で動くことができるため、支持溝 2 6 3 2 c によってセ

10

【 3 5 5 3 】

また、センター下奥前カバー 2 6 3 2（センター下奥前カバー 2 6 3 2 B）の支持溝 2 6 3 2 c 内に、センター下奥装飾体 2 6 4 0（センター下奥装飾体 2 6 4 0 B）の辺縁を遊嵌させるようにしているため、センター下奥前カバー 2 6 3 2（センター下奥前カバー 2 6 3 2 B）へのセンター下奥装飾体 2 6 4 0（センター下奥装飾体 2 6 4 0 B）の取付けを容易なものとすることができ、組立てにかかる手間を簡略化してコストの増加を抑制することができる。

【 3 5 5 4 】

更に、第四実施形態の遊技盤 5 B において、裏演出ユニット 3 7 0 0 の裏後装飾体 3 7 1 0 における第一取付孔 3 7 1 7 及び第二取付孔 3 7 1 8 の周辺部が、裏後装飾体レンズ 3 7 0 3 の突起部 3 7 0 3 f に当接することで、裏後装飾体レンズ 3 7 0 3 の周縁部 3 7 0 3 a 等との間に隙間が形成された状態で、取付けられるようにしている。これにより、製造時やパチンコ機 1 内の温度や湿度等による伸縮により裏後装飾体 3 7 1 0 が波打つように歪んでも、歪の裏後装飾体レンズ 3 7 0 3 側を、突起部 3 7 0 3 f による周縁部 3 7 0 3 a 等との間の隙間に位置させることで、裏後装飾体 3 7 1 0 を裏後装飾体レンズ 3 7 0 3 に取付けることができるようにしたり、歪みを許容させたりすることができ、裏後装飾体 3 7 1 0 が不良品となることを低減させてパチンコ機 1 にかかるコストの増加を抑制

20

30

【 3 5 5 5 】

以上、本発明について好適な実施形態を挙げて説明したが、本発明はこれらの実施形態に限定されるものではなく、以下に示すように、本発明の要旨を逸脱しない範囲において、種々の改良及び設計の変更が可能である。

【 3 5 5 6 】

すなわち、上記の実施形態では、遊技機としてパチンコ機 1 やスロットマシン 9 に適用したものを示したが、これに限定するものではなく、パチスロ機や、パチンコ機とパチスロ機とを融合させてなる遊技機に、適用しても良く、この場合でも、上記と同様の作用効果を奏することができる。また、所謂、遊技者が遊技球 B に触れることのない、封入式遊技機や、管理遊技機と呼ばれる遊技機にも、応用可能である。

40

【 符号の説明 】

【 3 5 5 7 】

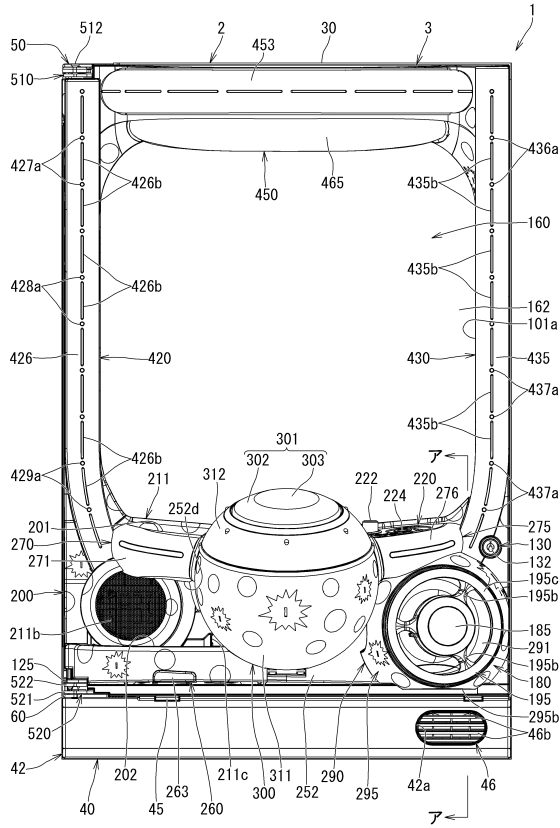
- 1 パチンコ機（遊技機）
- 2 外枠
- 3 扉枠
- 4 本体枠
- 5 A 遊技盤
- 5 B 遊技盤

50

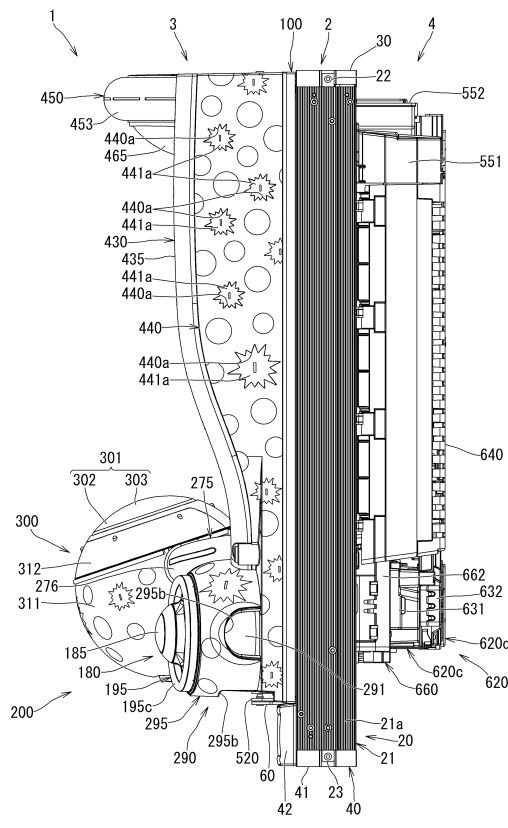
5 a	遊技領域	
9	スロットマシン（遊技機）	
2 0 0 0	表ユニット	
3 0 0 0	裏ユニット	
3 9 6 0 A	装飾ユニット	
3 9 6 0 B	装飾ユニット	
3 9 6 0 D	装飾ユニット	
3 9 6 0 E	装飾ユニット	
3 9 6 0 F	装飾ユニット	
3 9 6 1	装飾体	10
3 9 6 5	装飾体	
3 9 6 6	装飾体	
3 9 6 6 a	立体部	
3 9 6 7	第一装飾体	
3 9 6 7 a	前壁部	
3 9 6 7 b	第一周壁部	
3 9 6 7 c	ボス部	
3 9 6 8	第二装飾体	
3 9 6 8 a	平板部	
3 9 6 8 b	第二周壁部	20
3 9 6 8 c	ボス部	
3 9 6 8 d	支持筒部	
3 9 6 8 e	レンズ	
3 9 7 0	装飾体本体	
3 9 7 0 a	立体部	
3 9 7 0 b	ボス部	
3 9 7 1	装飾体本体	
3 9 7 1 a	立体部	
3 9 7 1 b	ボス部	
3 9 7 1 c	膨出部	30
3 9 7 1 d	周壁部	
3 9 7 1 e	レンズ	
3 9 7 2	装飾体	
3 9 7 3	装飾体本体（立体部）	
3 9 7 3 a	前壁部	
3 9 7 3 b	膨出部（立体部）	
3 9 7 3 c	周壁部	
3 9 7 3 d	ボス部	
3 9 7 3 e	刻設部	
3 9 7 3 f	シボ部	40
3 9 7 3 g	レンズ	
3 9 8 0	加飾体	
3 9 8 0 a	加飾部	
3 9 8 1	装飾シート（加飾部）	
3 9 8 5	絵柄部	
3 9 8 6	余白部	

【図面】

【図 1】



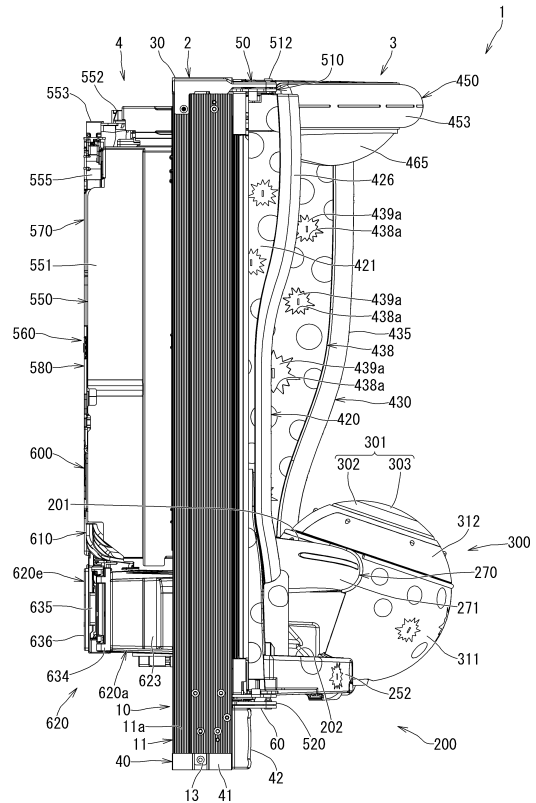
【図 2】



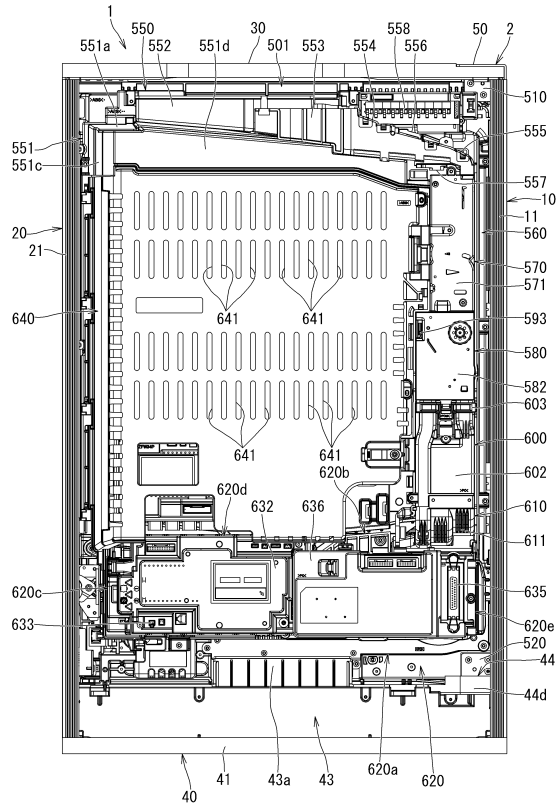
10

20

【図 3】



【図 4】

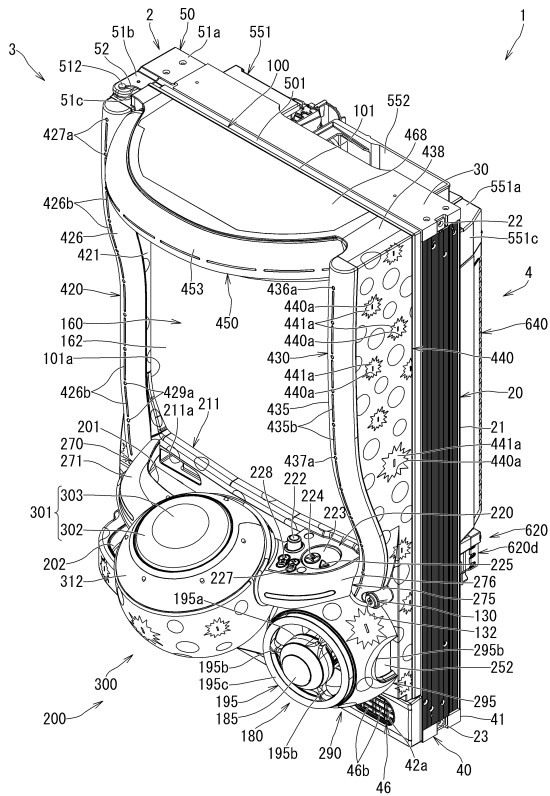


30

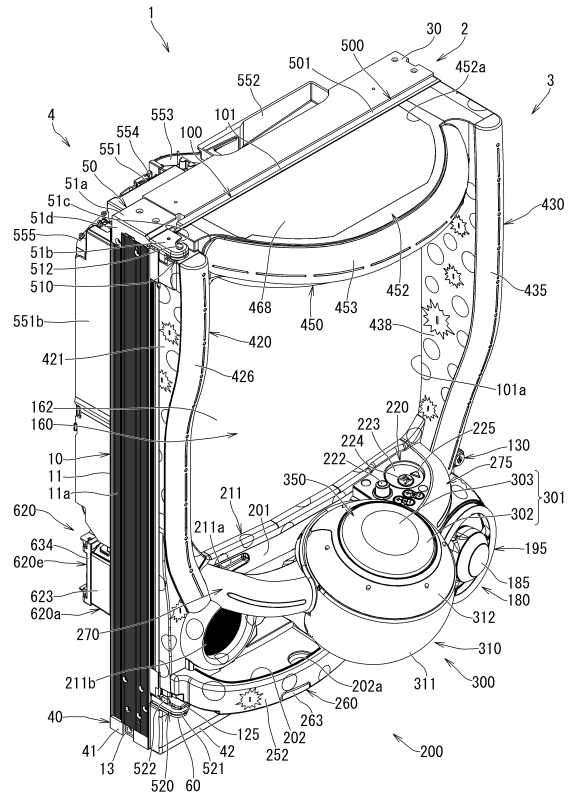
40

50

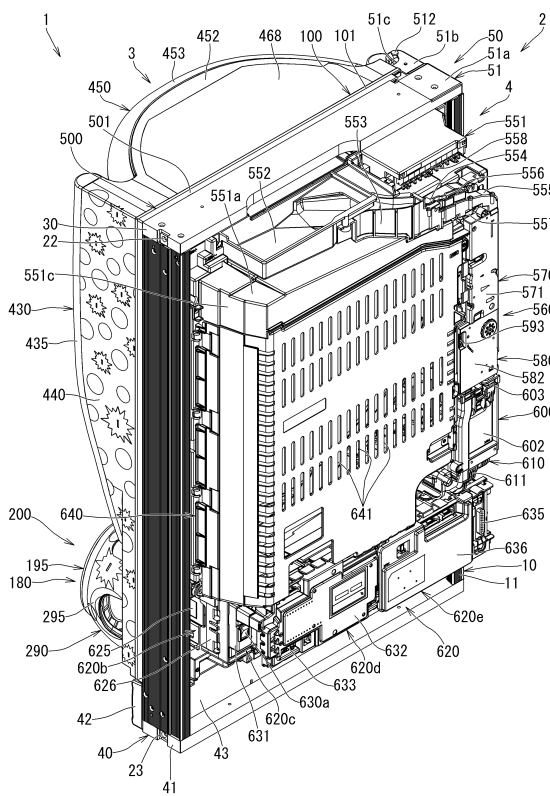
【図 5】



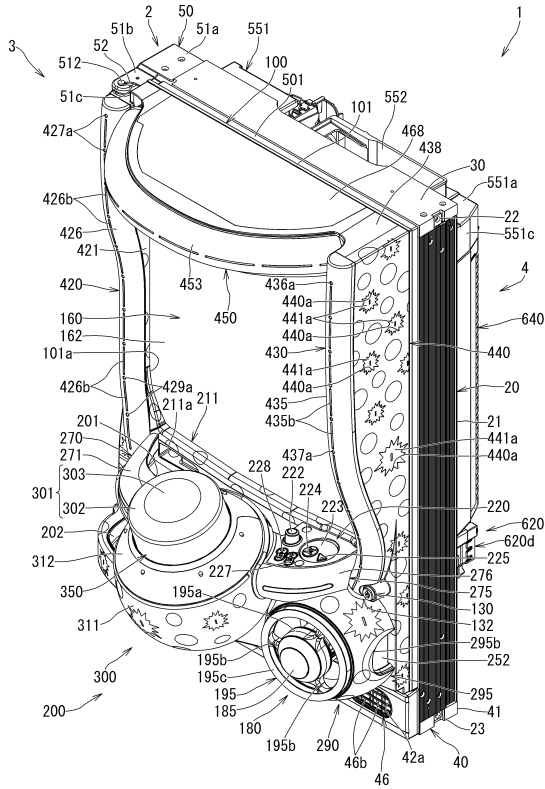
【図 6】



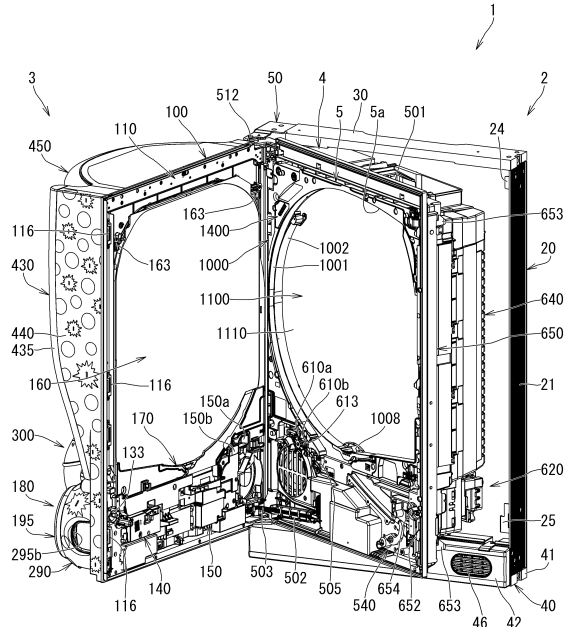
【図 7】



【 図 9 】



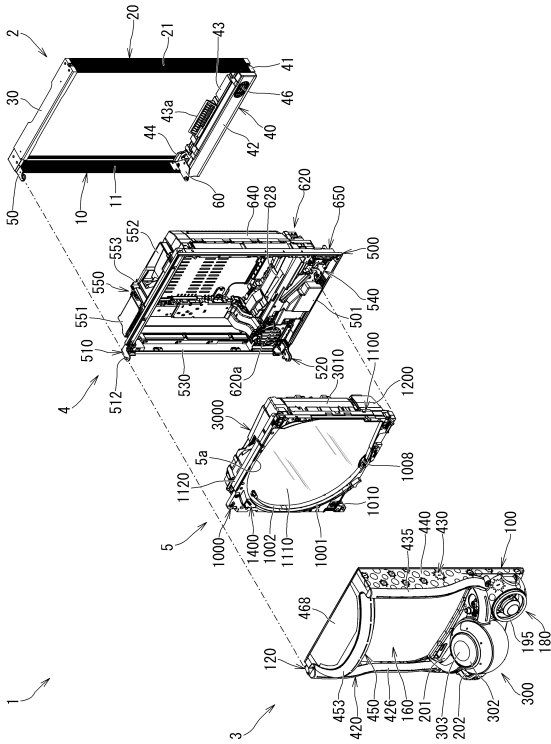
【 図 10 】



10

20

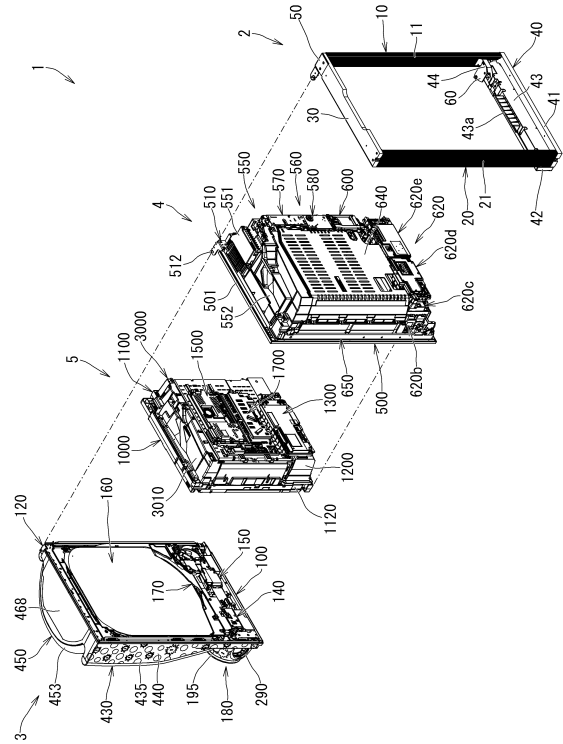
【 図 11 】



30

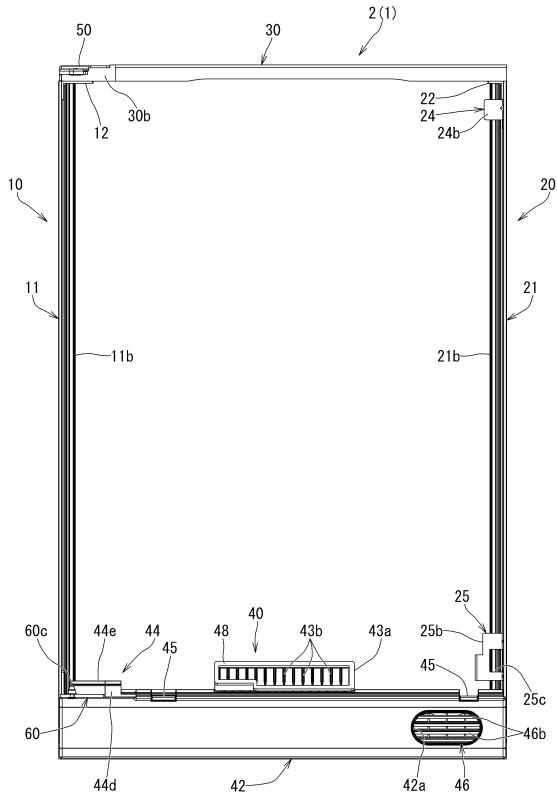
40

【 図 12 】

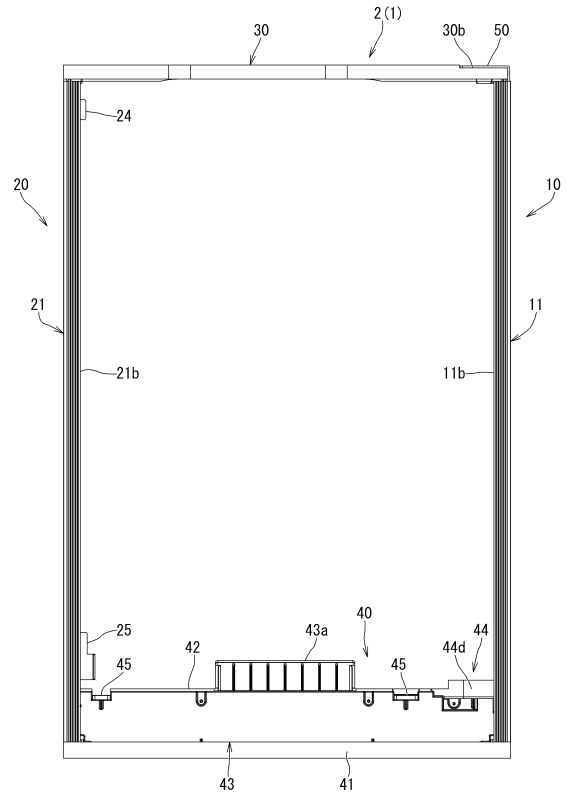


50

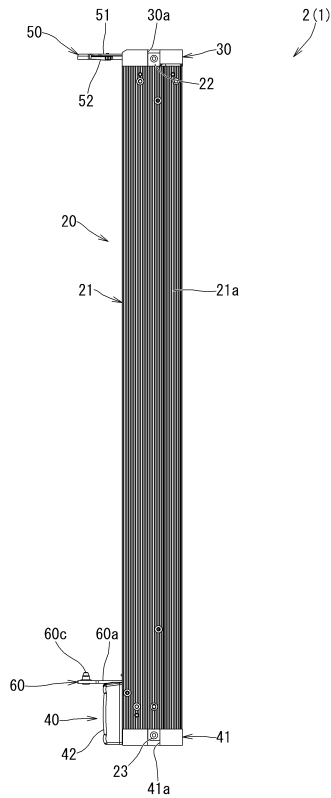
【図 13】



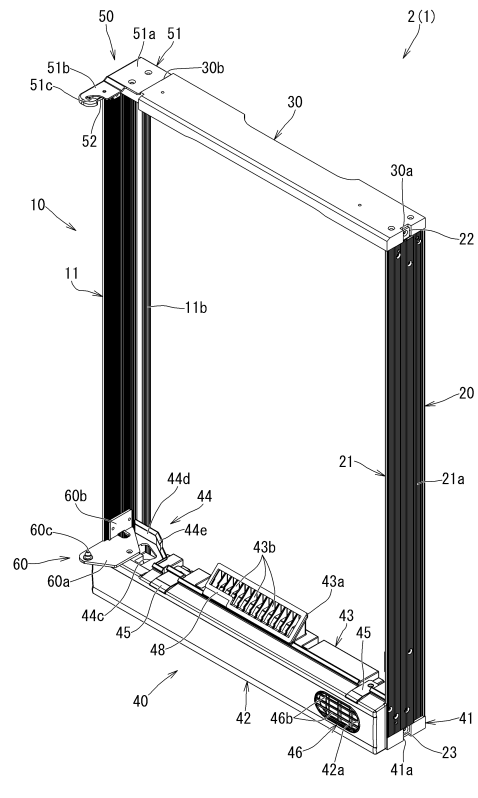
【図 14】



【図 15】



【図 16】



10

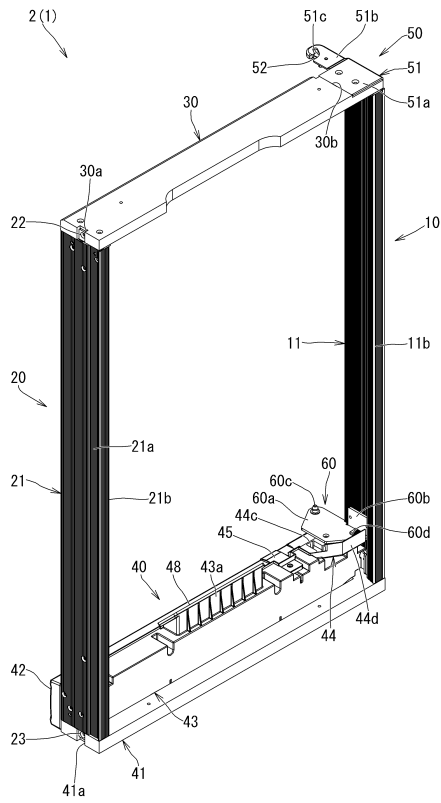
20

30

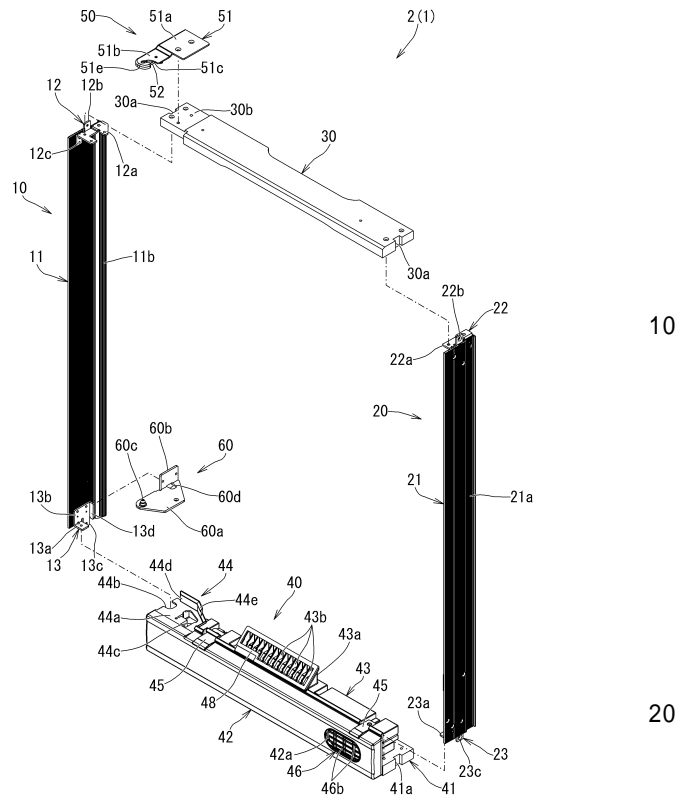
40

50

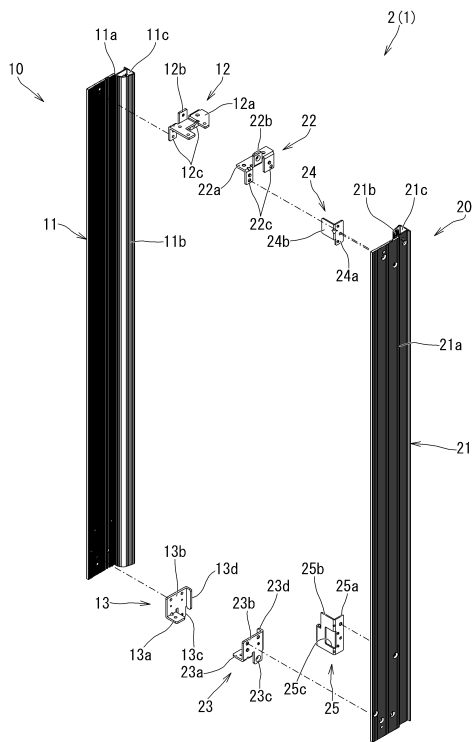
【 17 】



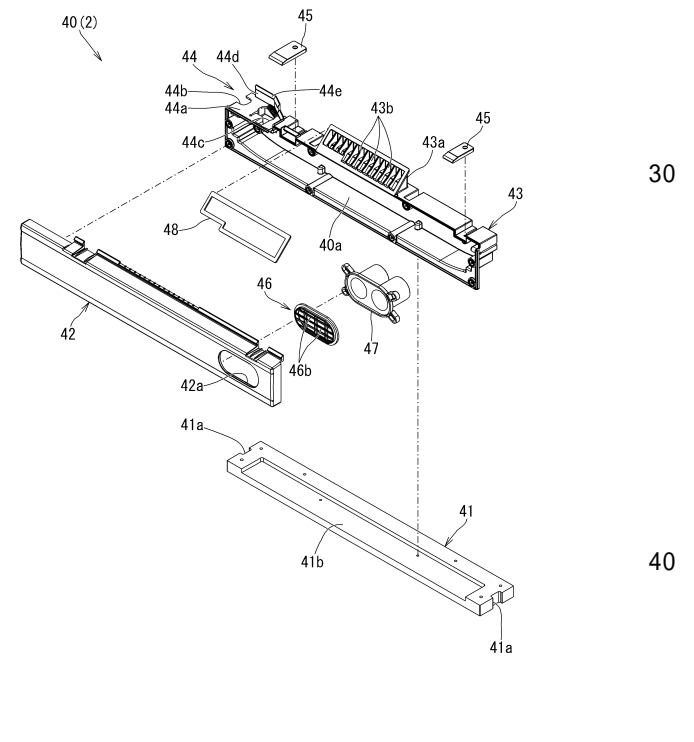
【 18 】



【 19 】



【 20 】



10

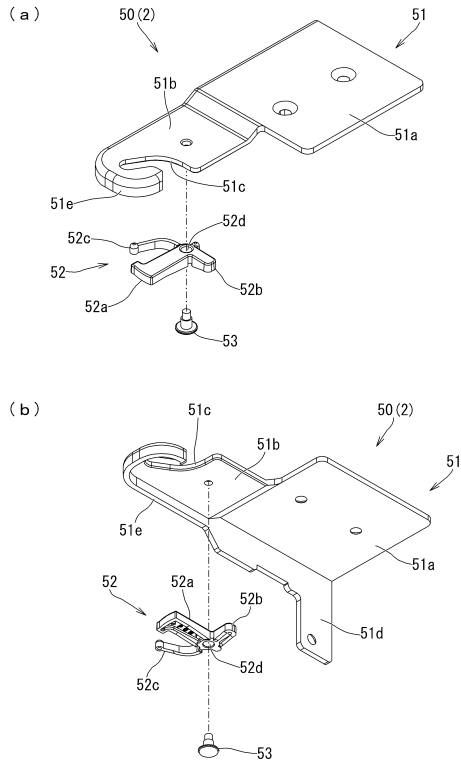
20

30

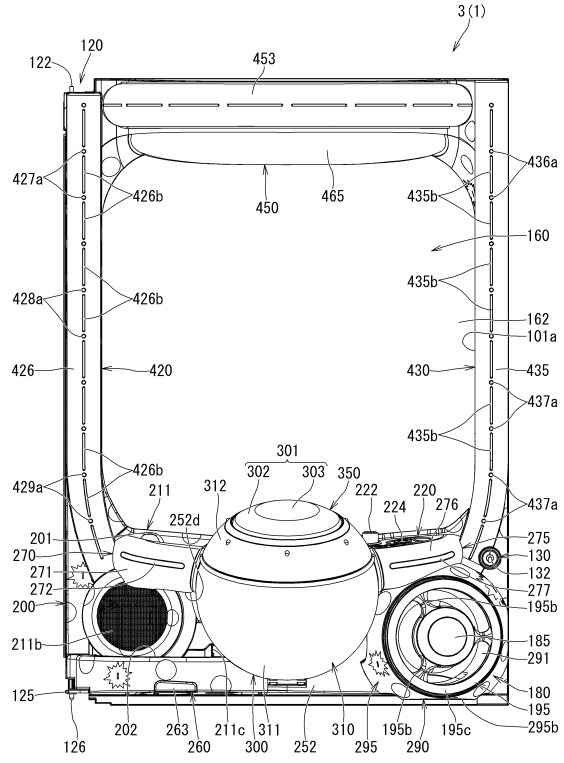
40

50

【 図 2 1 】



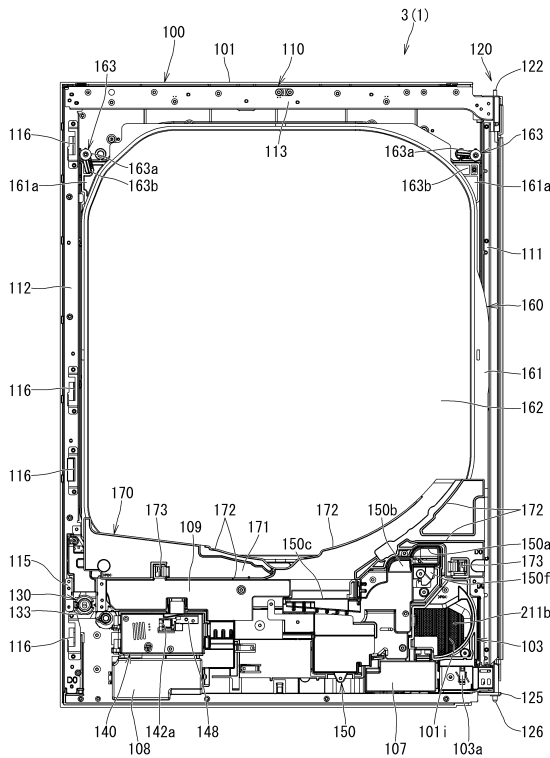
【 図 2 2 】



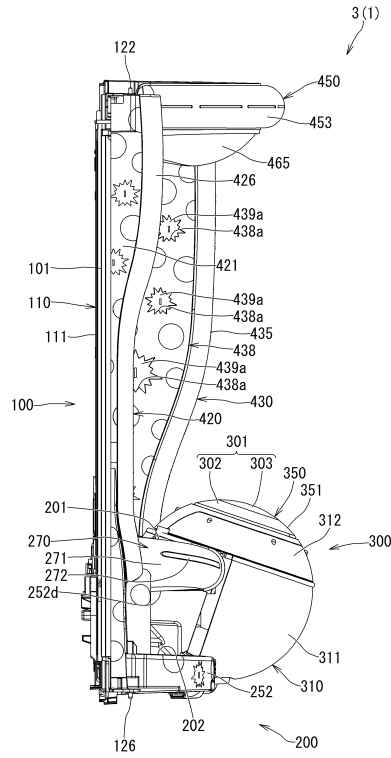
10

20

【 図 2 3 】



【 図 2 4 】

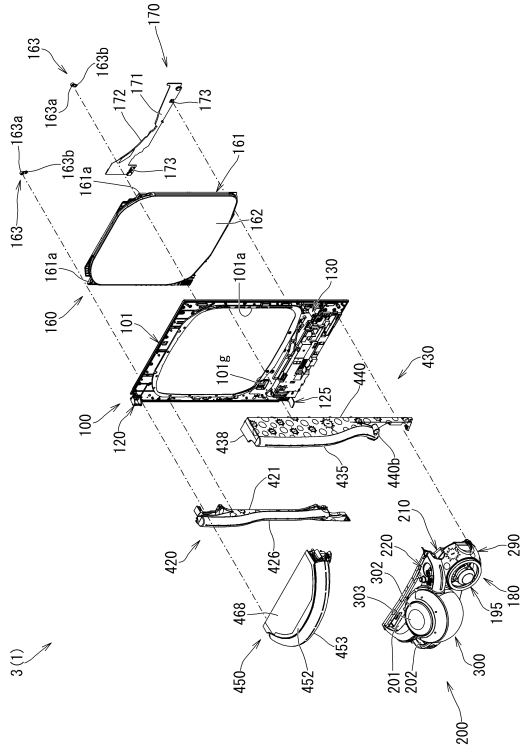


30

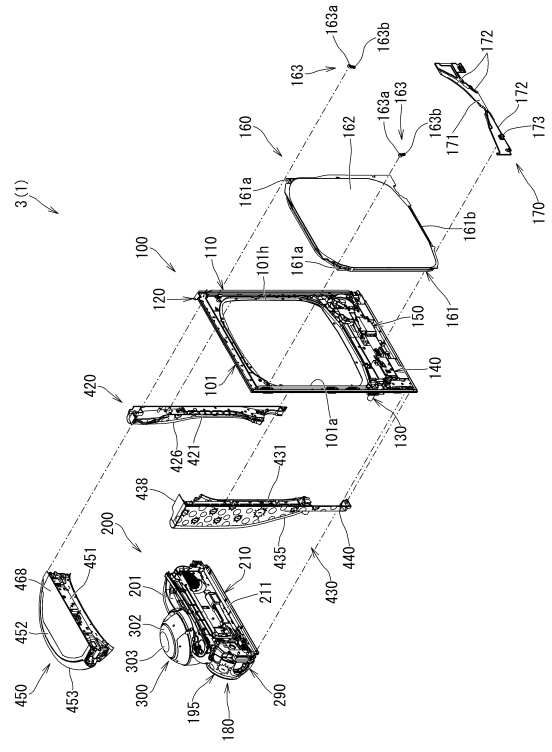
40

50

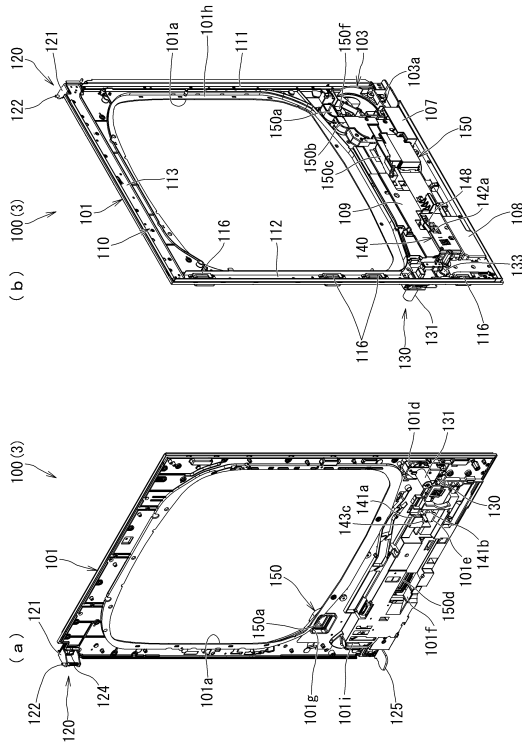
【図 29】



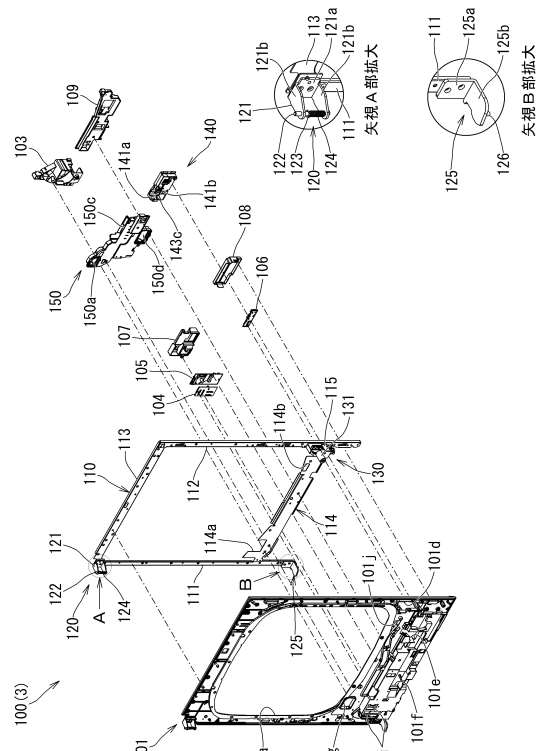
【図 30】



【図 31】



【図 32】



10

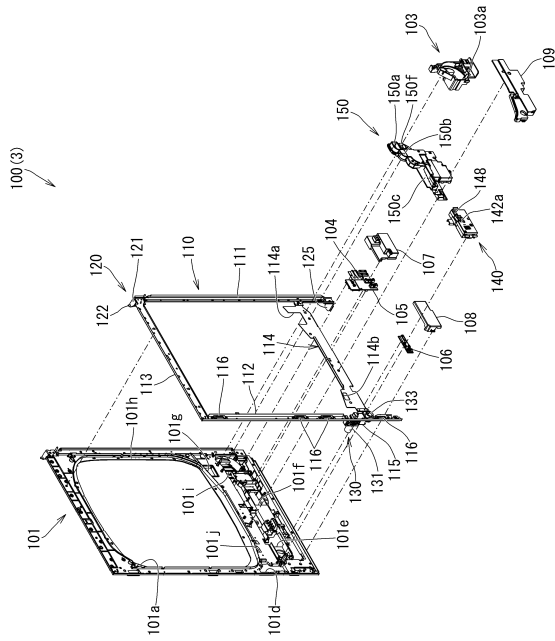
20

30

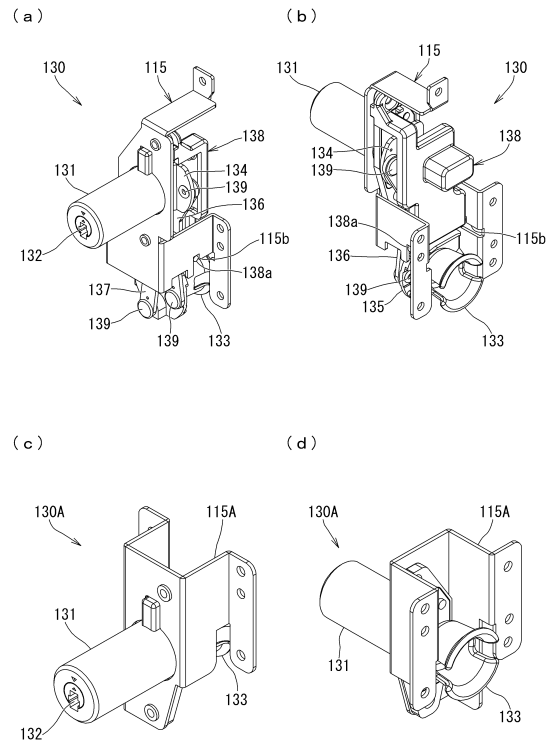
40

50

【 3 3 】



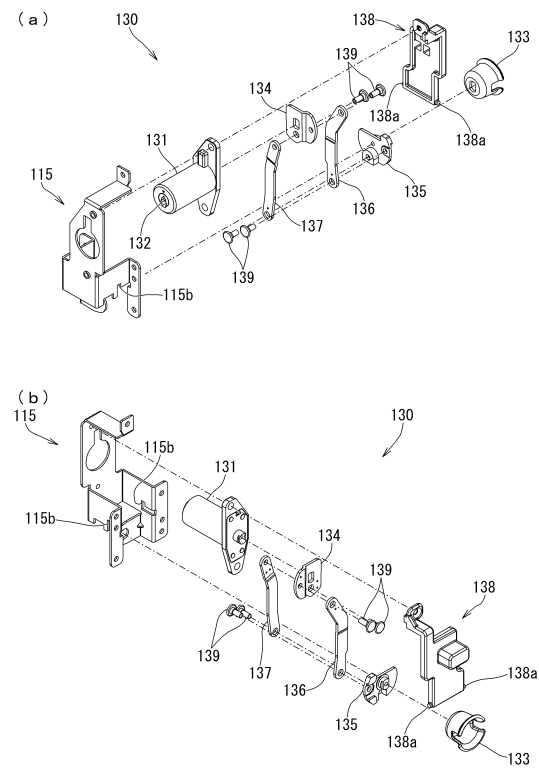
【 3 4 】



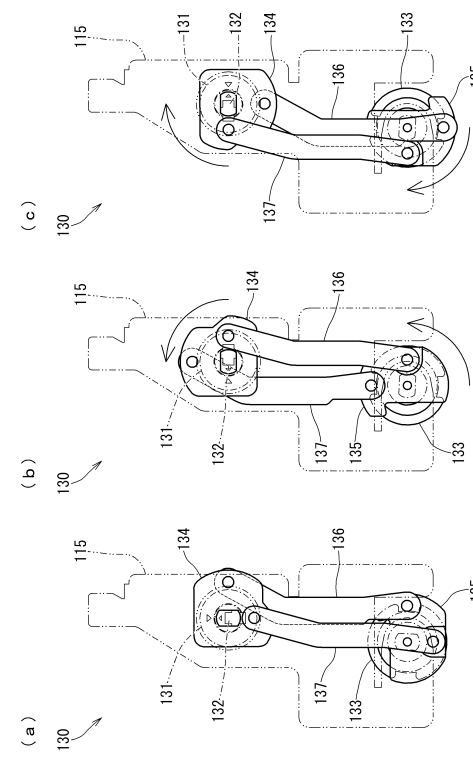
10

20

【 3 5 】



【 3 6 】

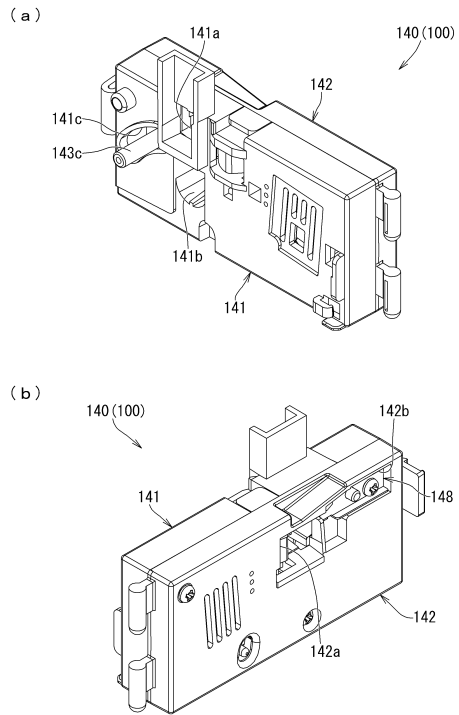


30

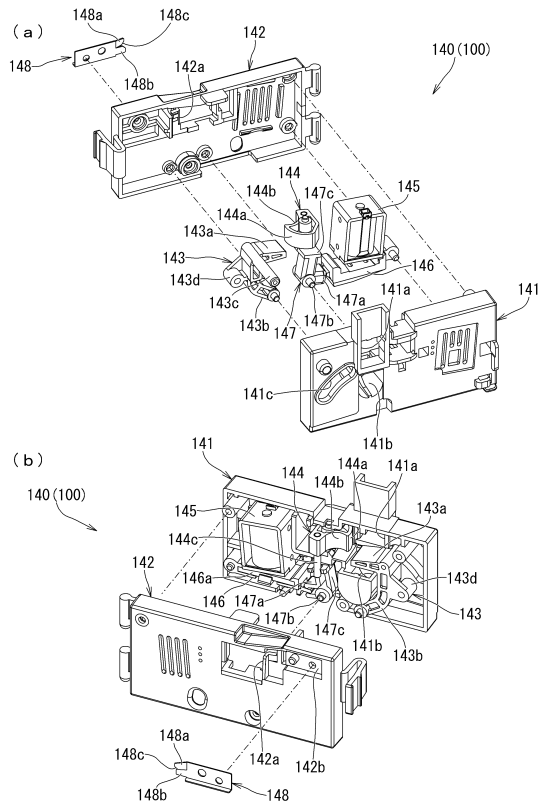
40

50

【 図 3 7 】



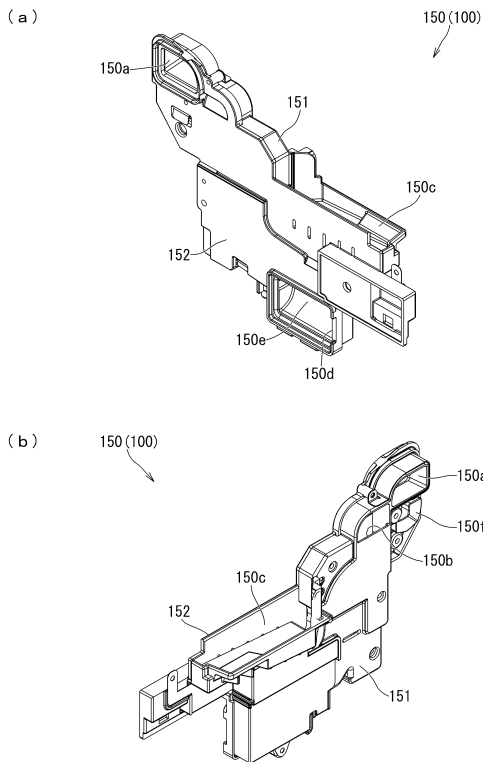
【 図 3 8 】



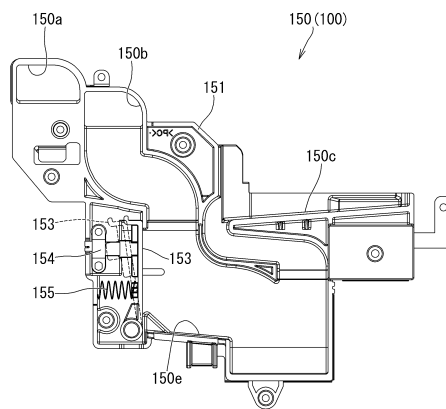
10

20

【 図 3 9 】



【 図 4 0 】

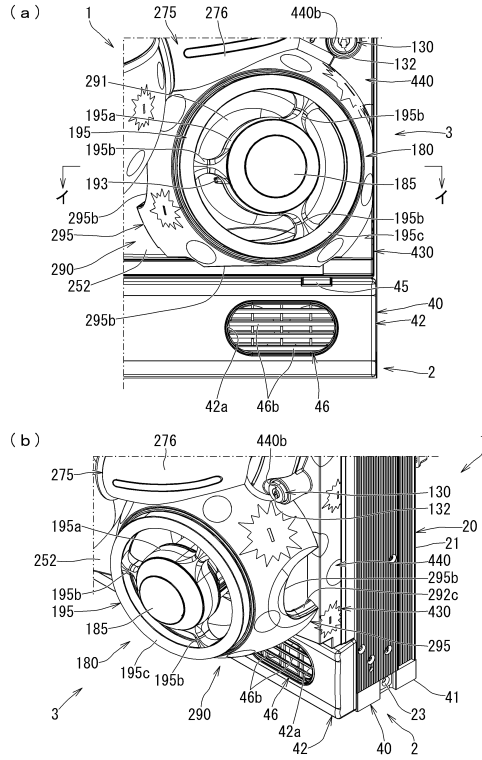


30

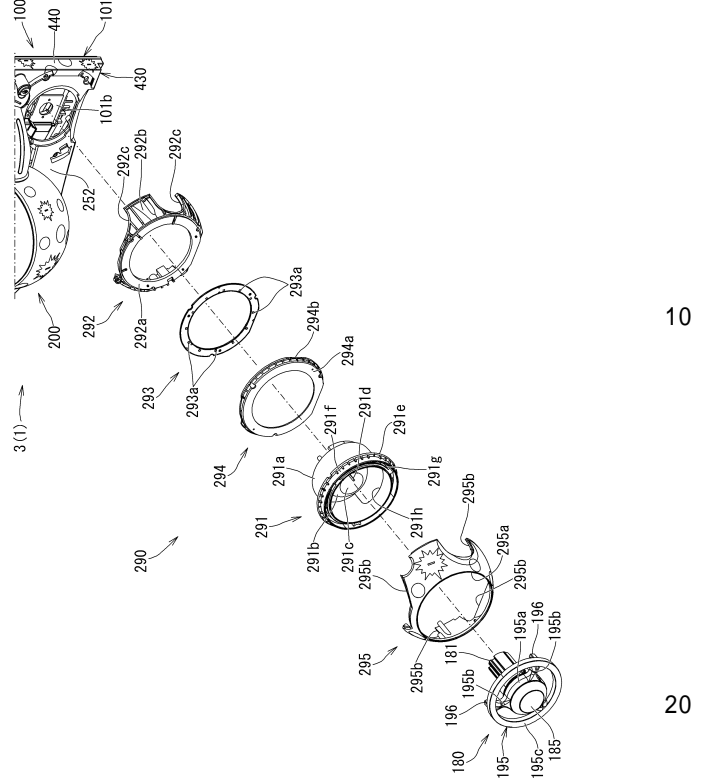
40

50

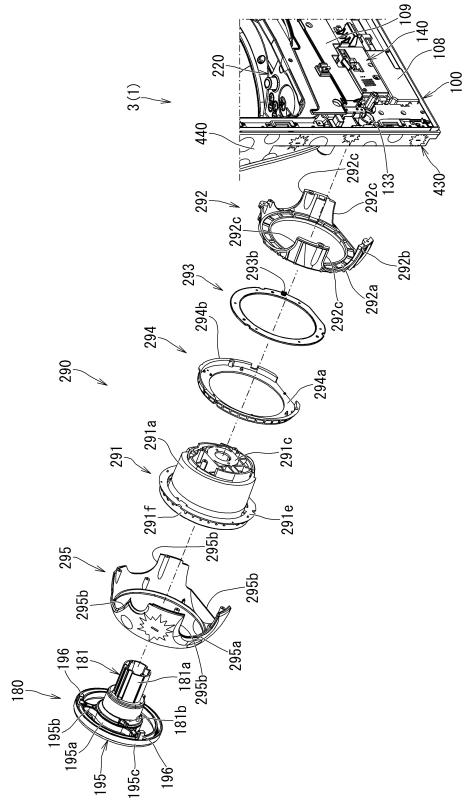
【 4 1 】



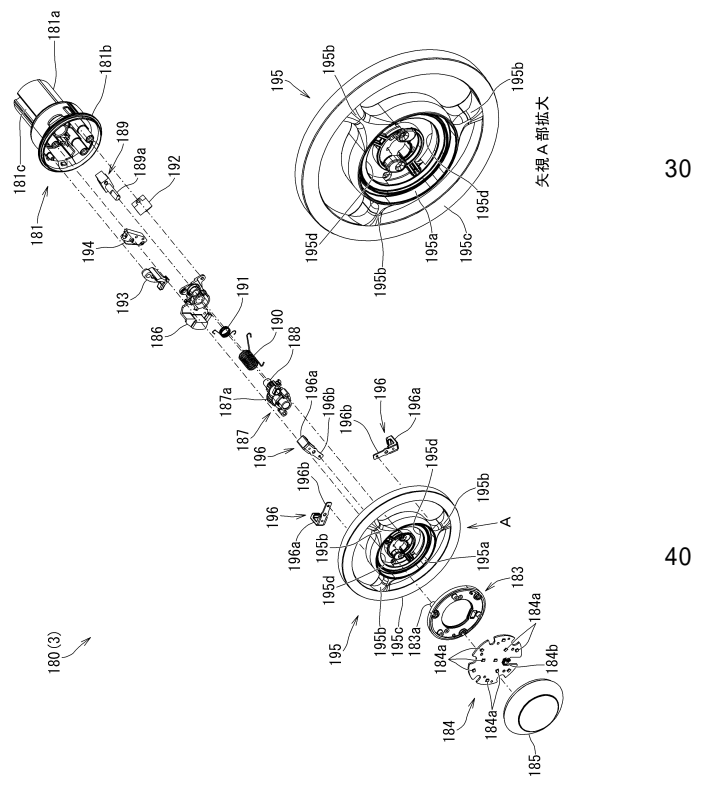
【 4 2 】



【 4 3 】



【 4 4 】



10

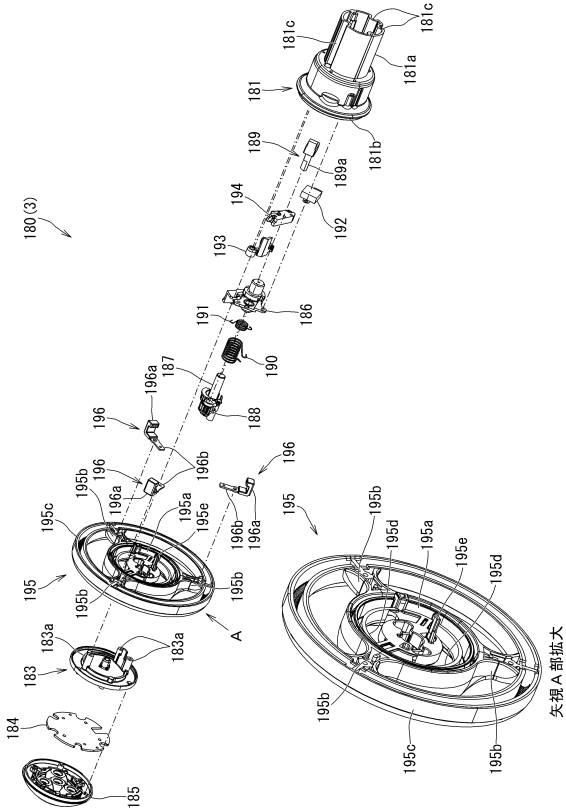
20

30

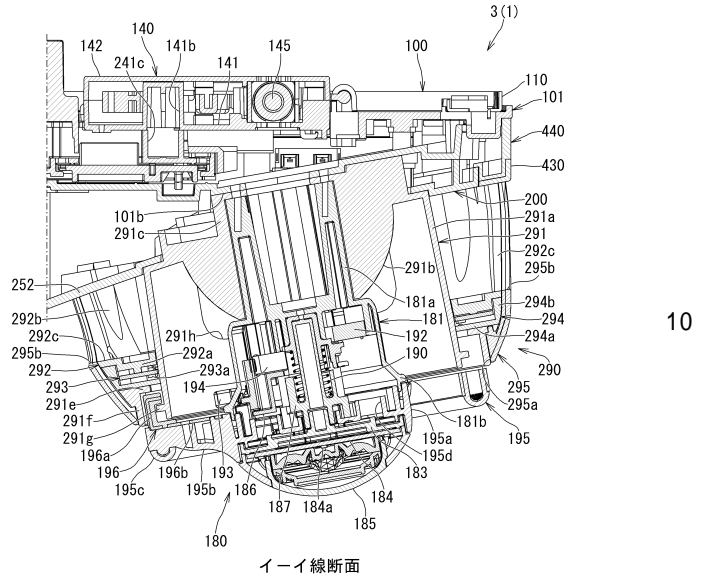
40

50

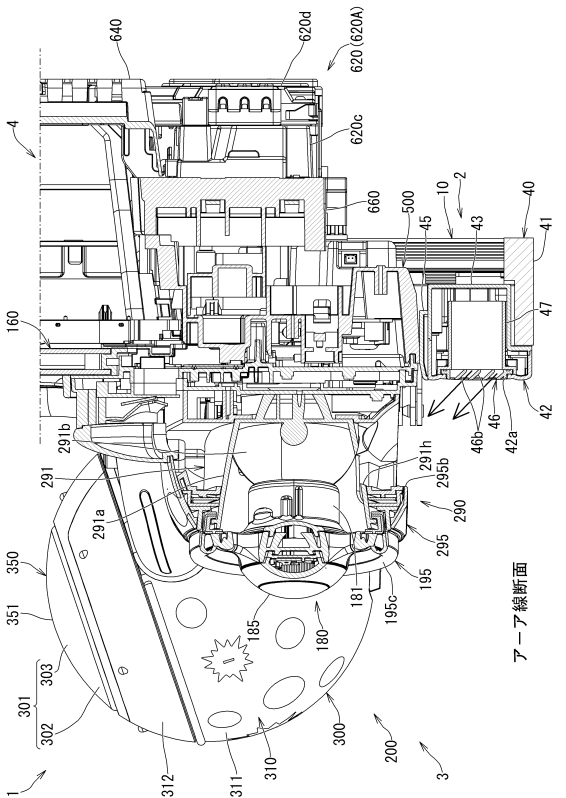
【図45】



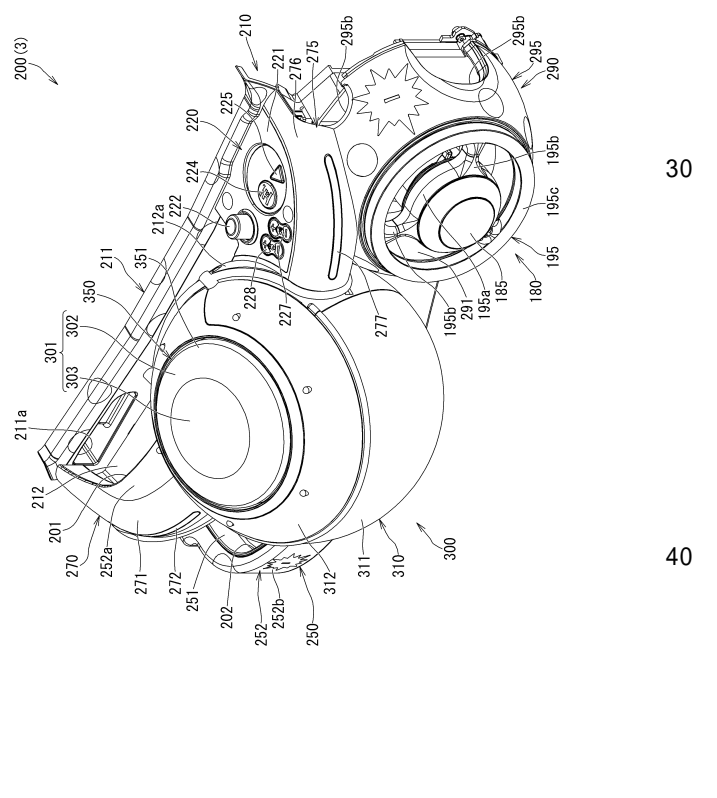
【図46】



【図47】



【図48】



10

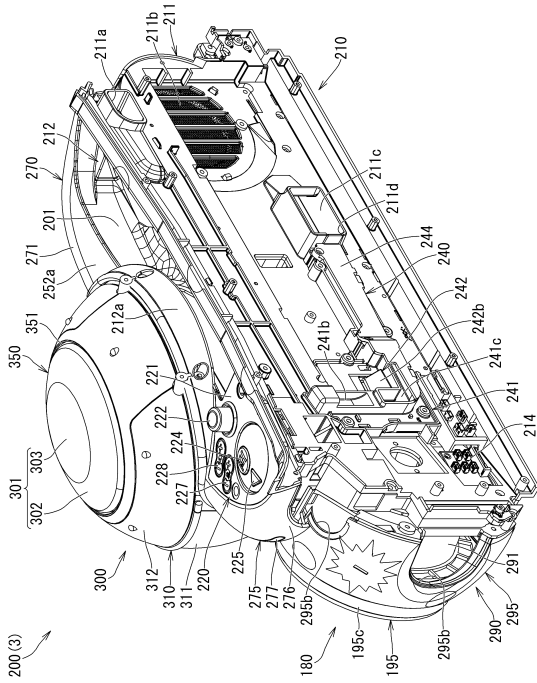
20

30

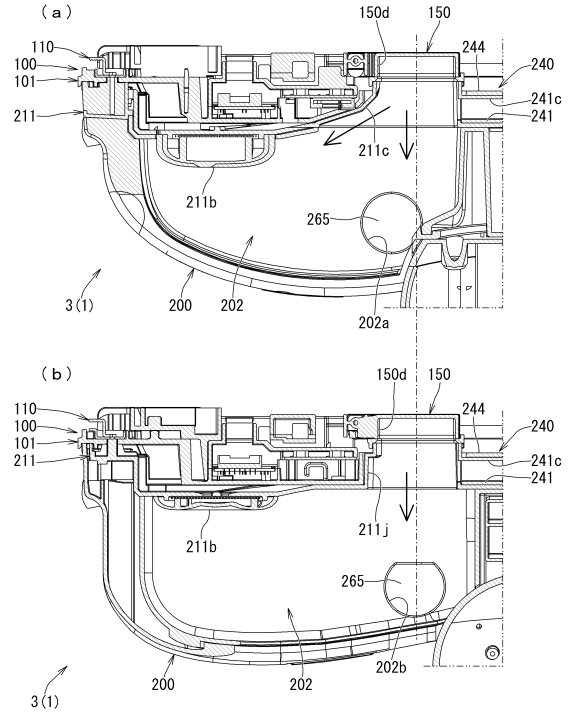
40

50

【 49 】



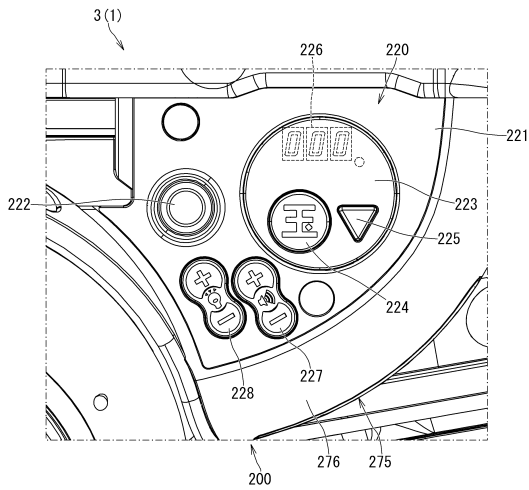
【 50 】



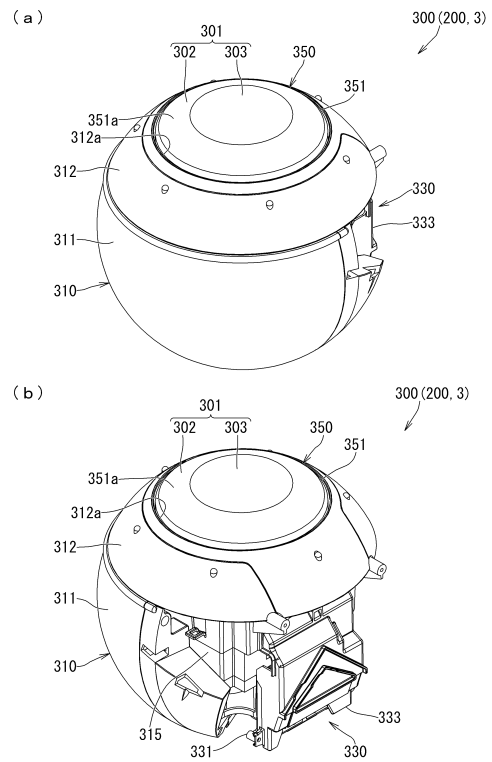
10

20

【 51 】



【 52 】

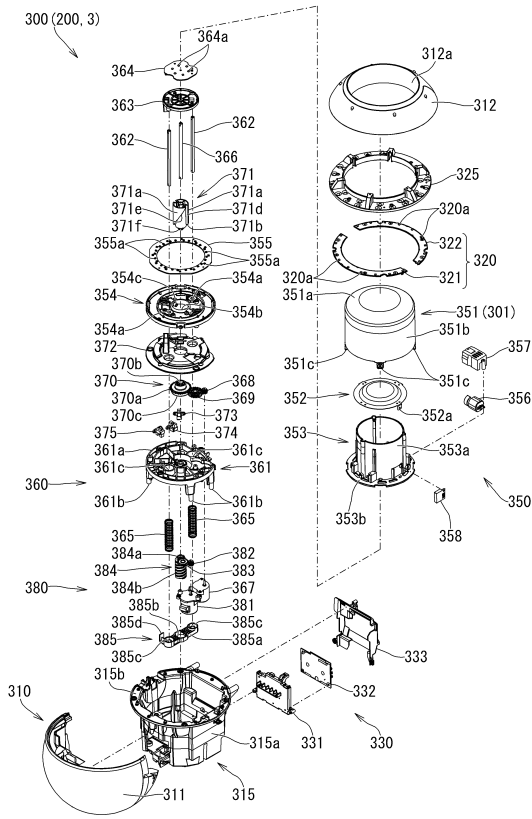


30

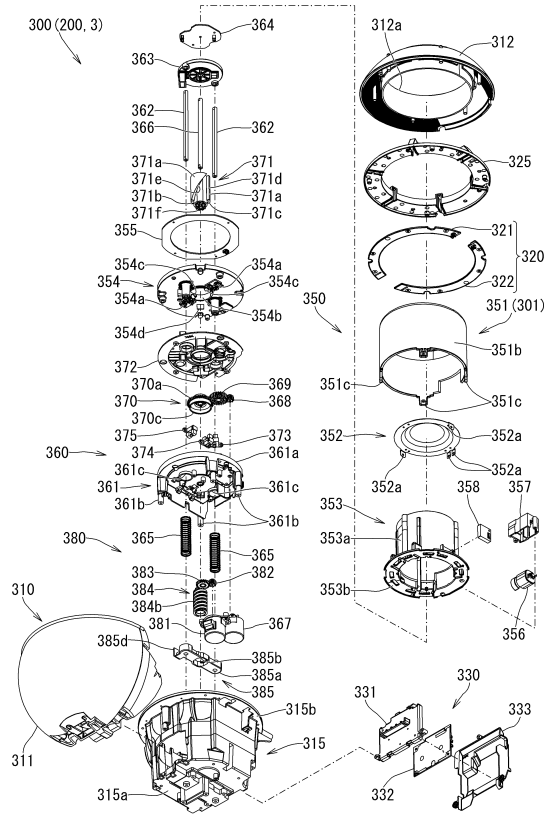
40

50

【 5 3 】



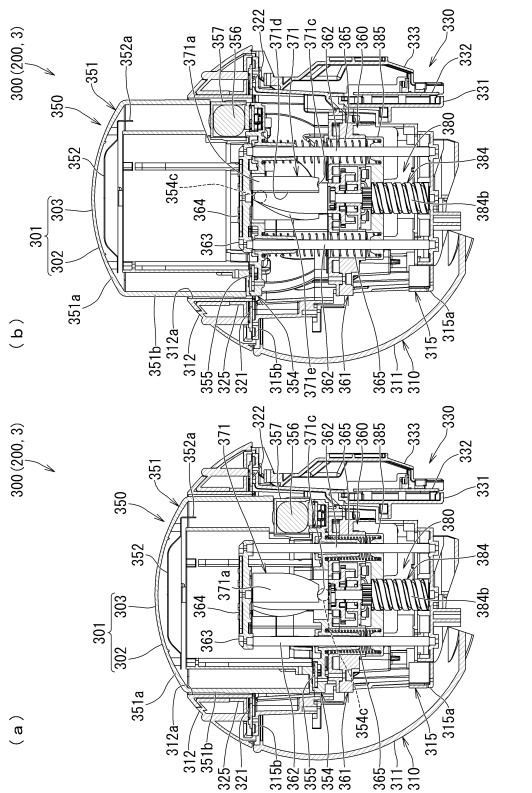
【 5 4 】



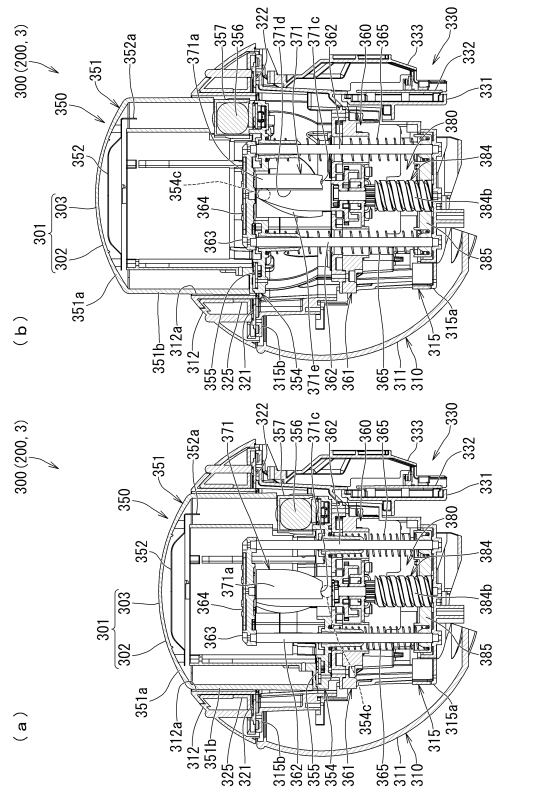
10

20

【 5 5 】



【 5 6 】

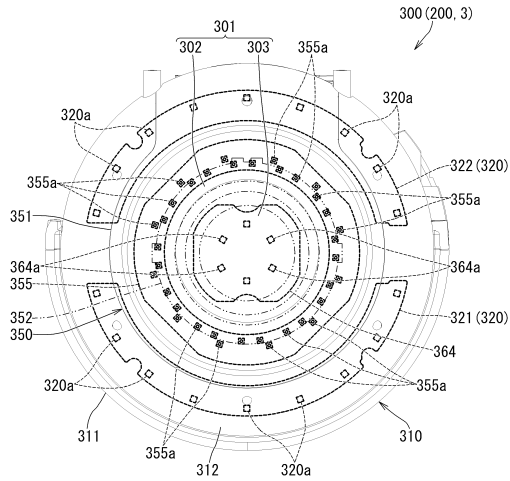


30

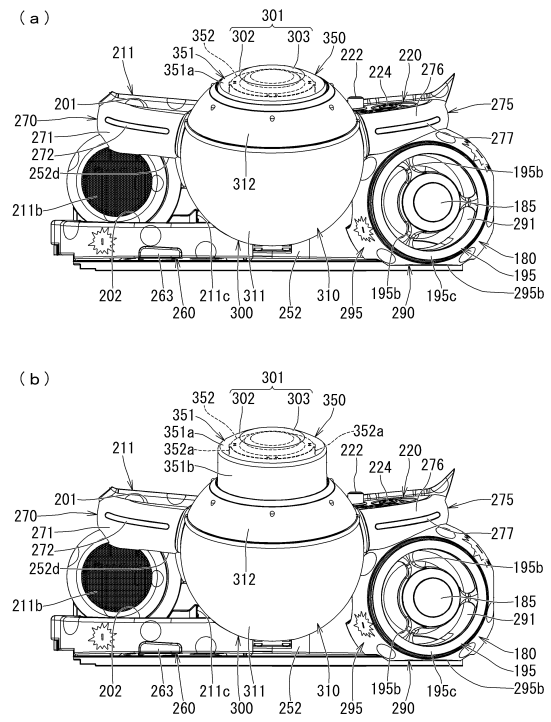
40

50

【図57】



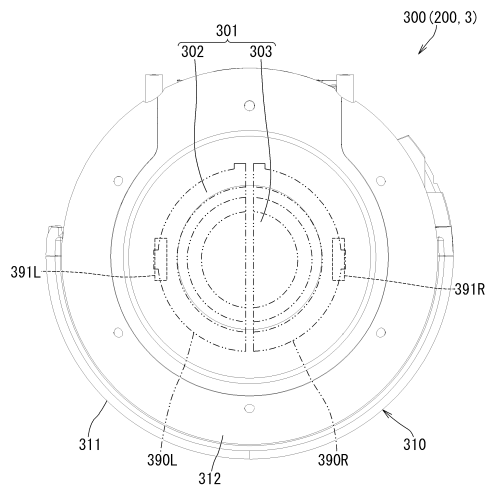
【図58】



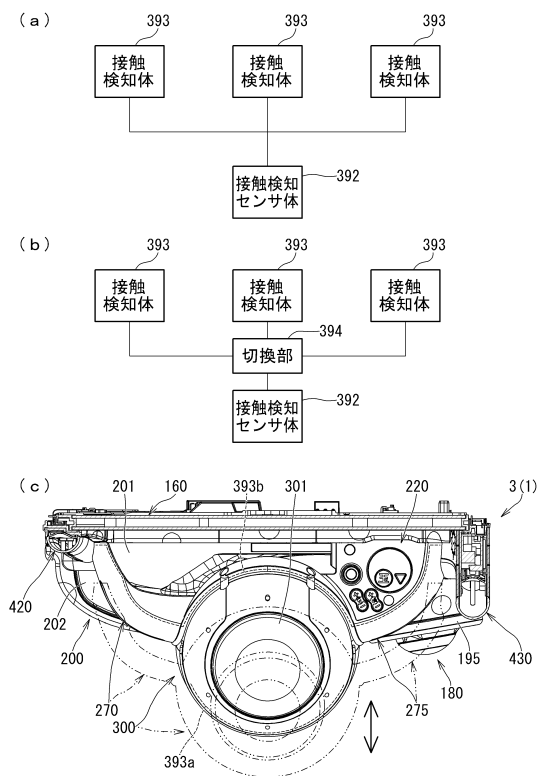
10

20

【図59】



【図60】

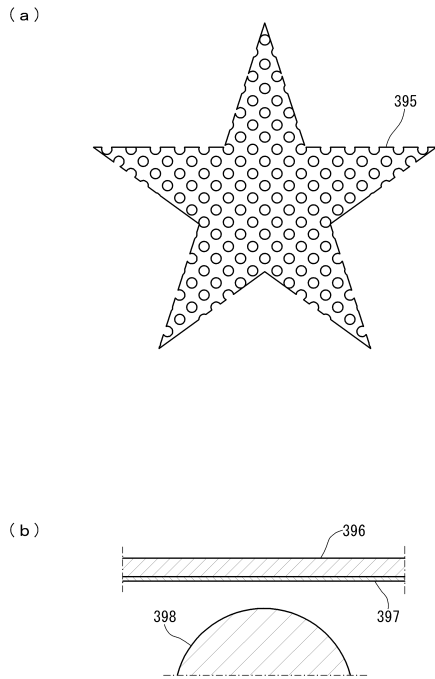


30

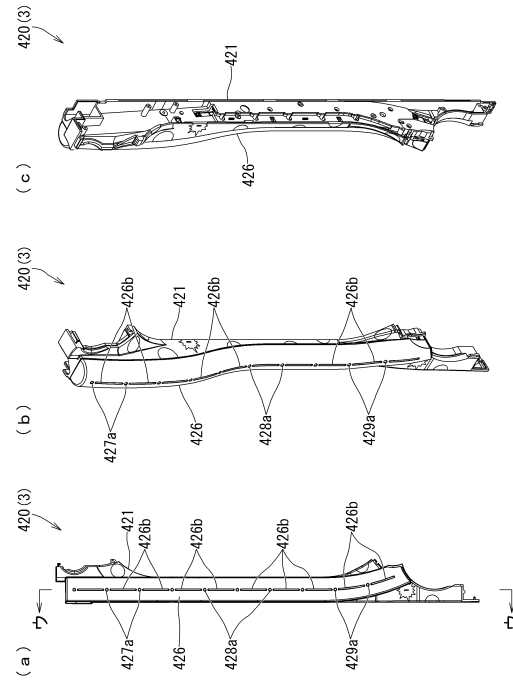
40

50

【 6 1 】



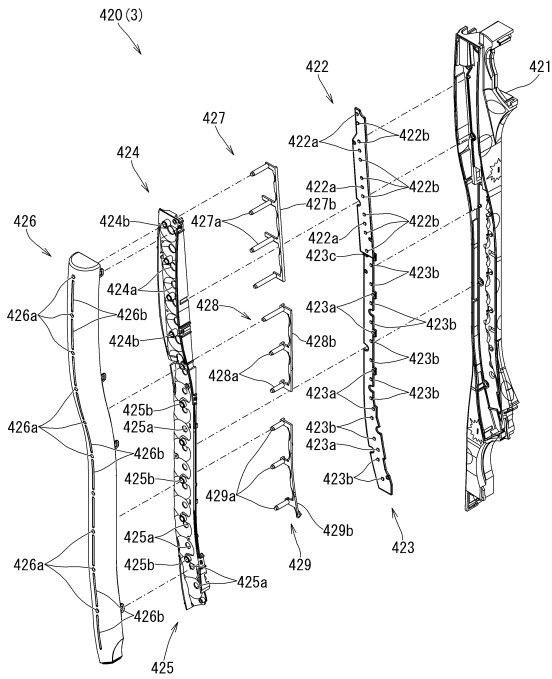
【 6 2 】



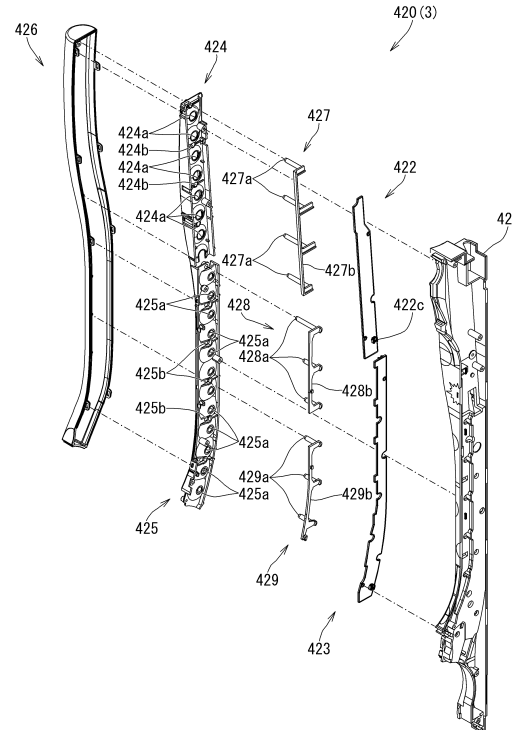
10

20

【 6 3 】



【 6 4 】

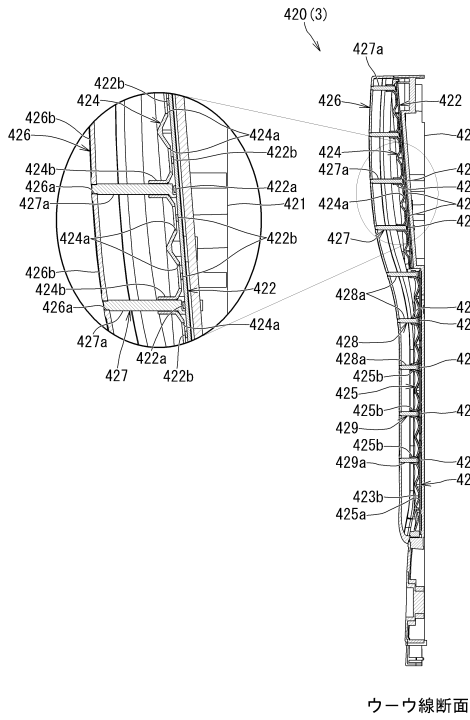


30

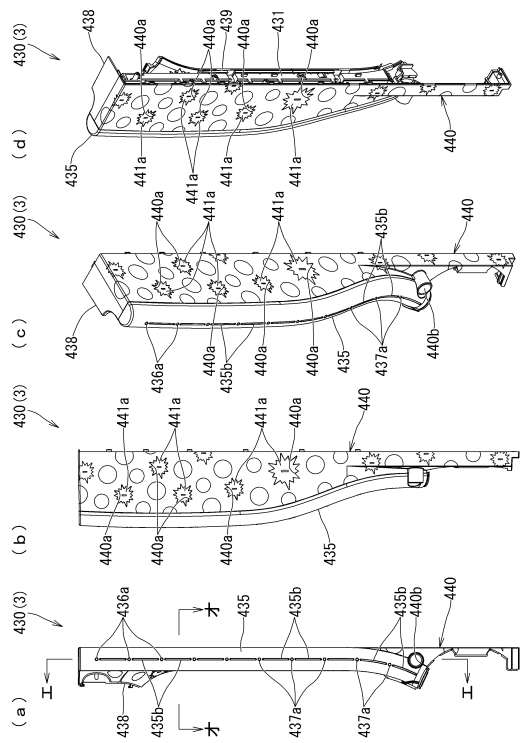
40

50

【図 65】



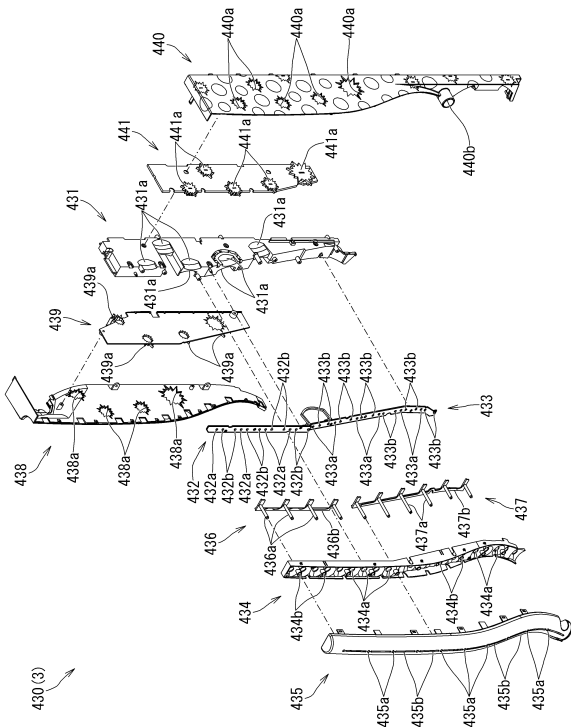
【図 66】



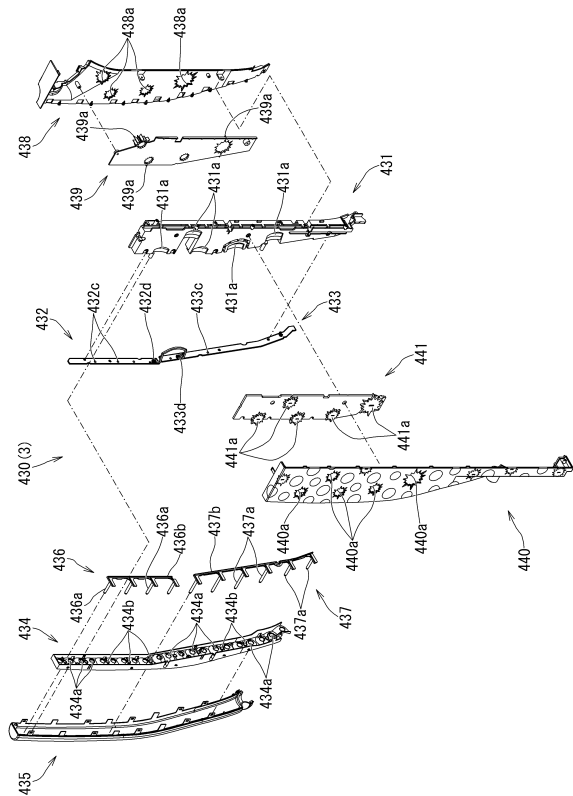
10

20

【図 67】



【図 68】

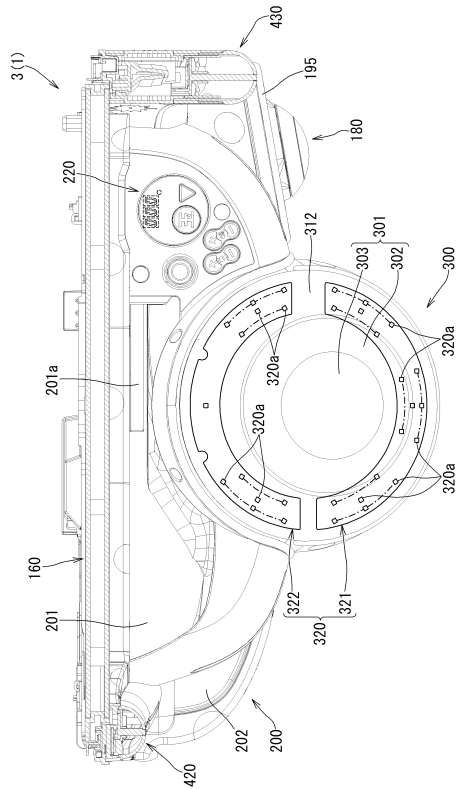


30

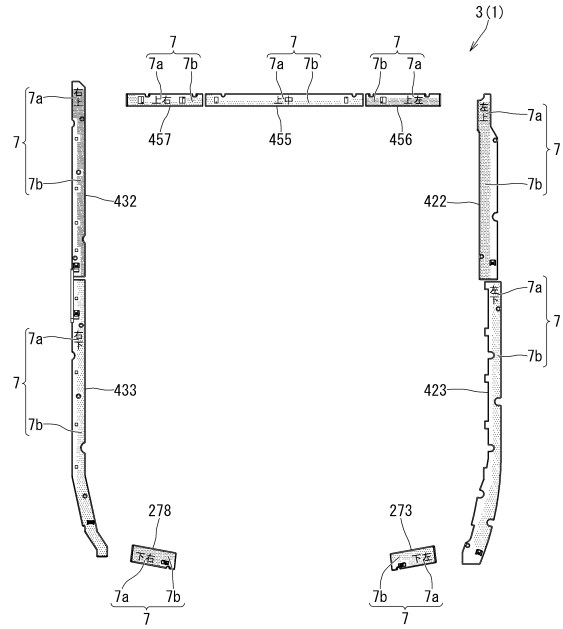
40

50

【 7 3 】



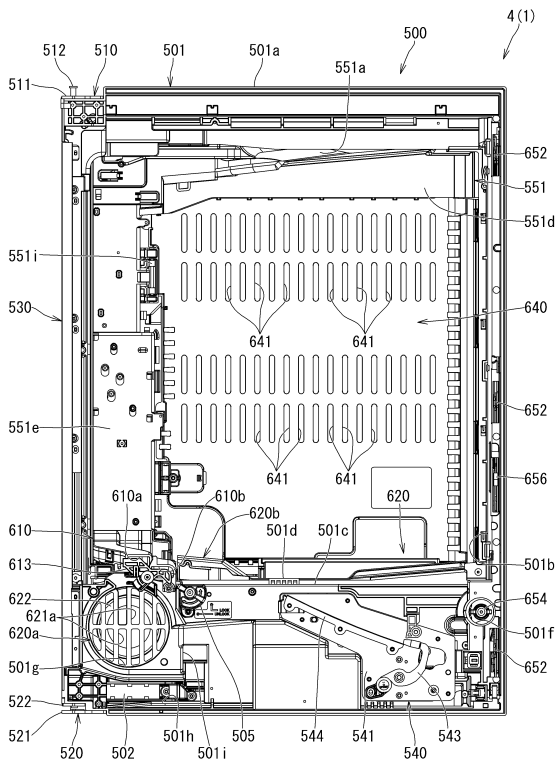
【 7 4 】



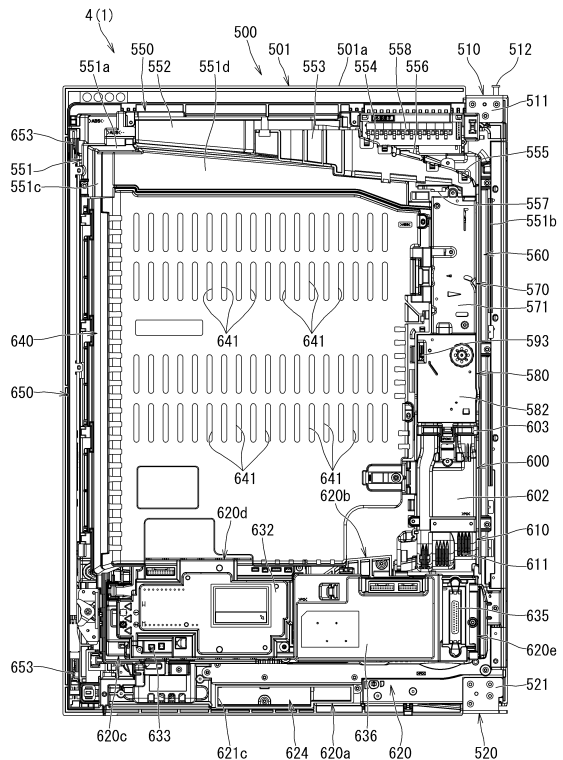
10

20

【 7 5 】



【 7 6 】

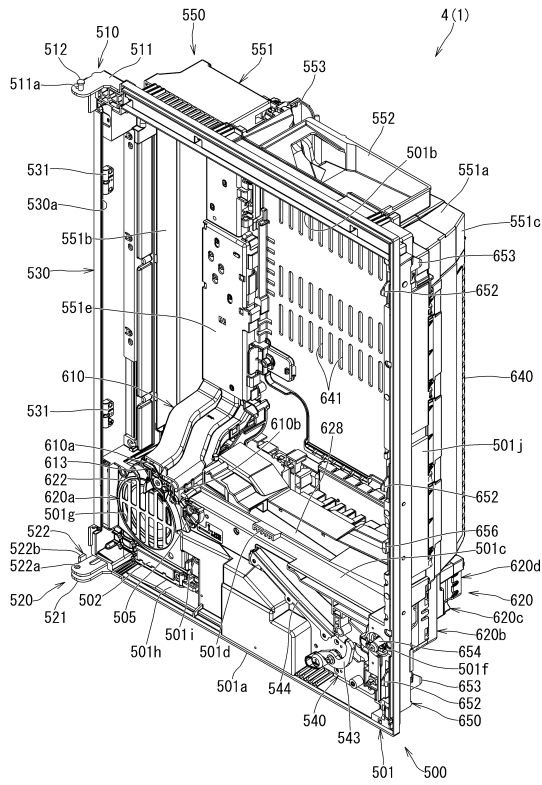


30

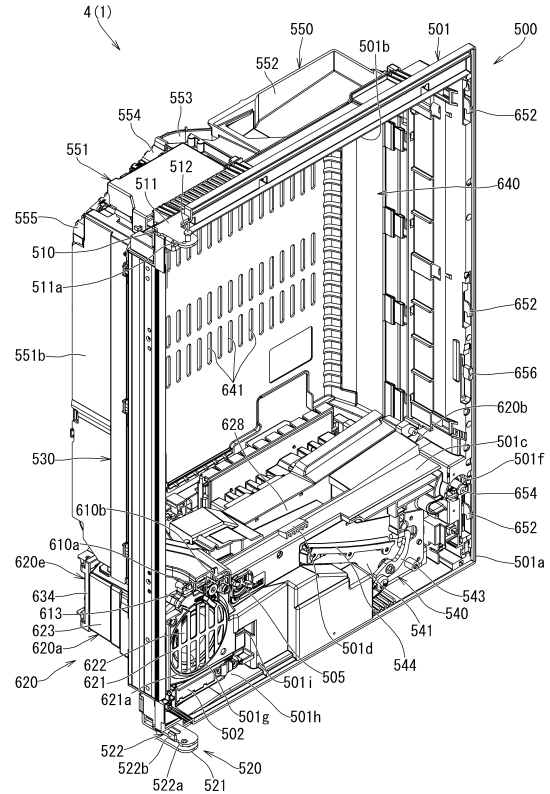
40

50

【図 77】



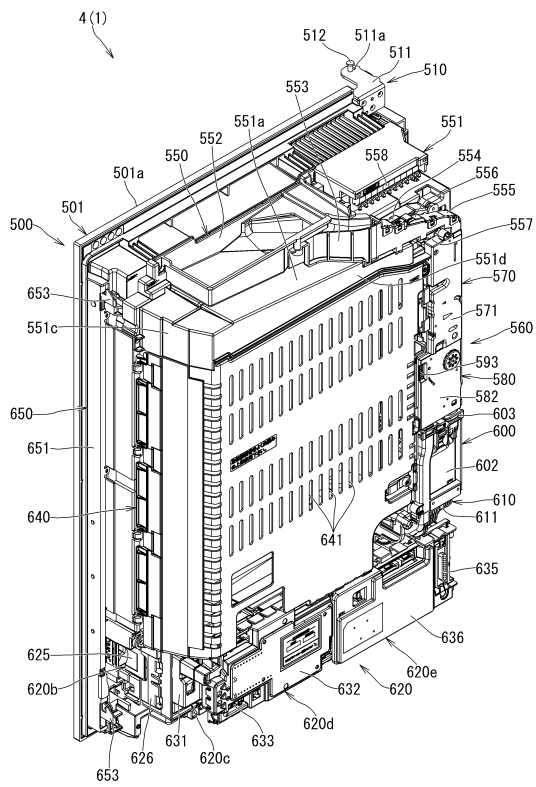
【図 78】



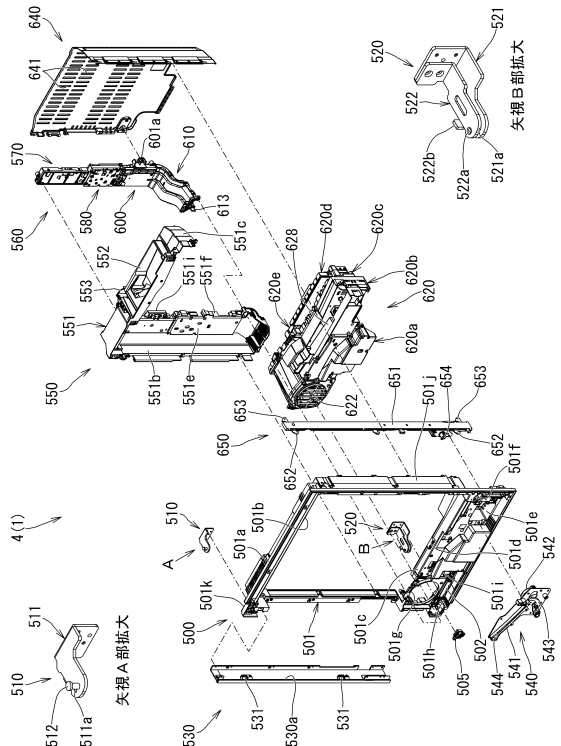
10

20

【図 79】



【図 80】

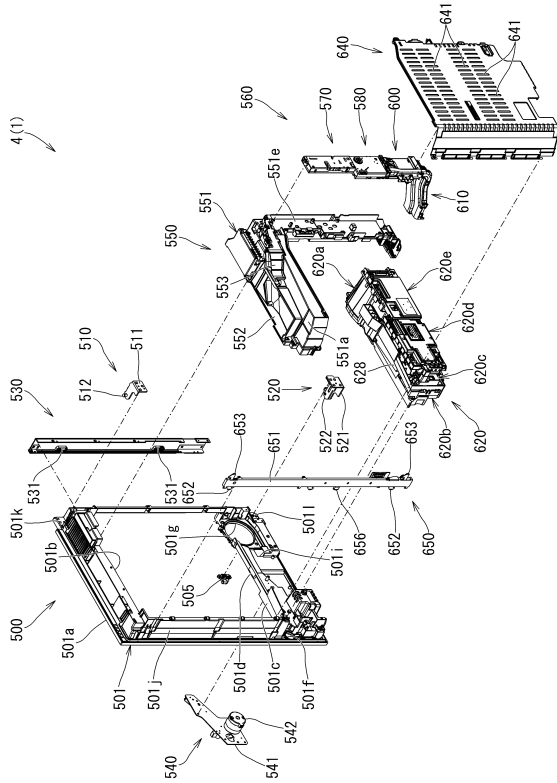


30

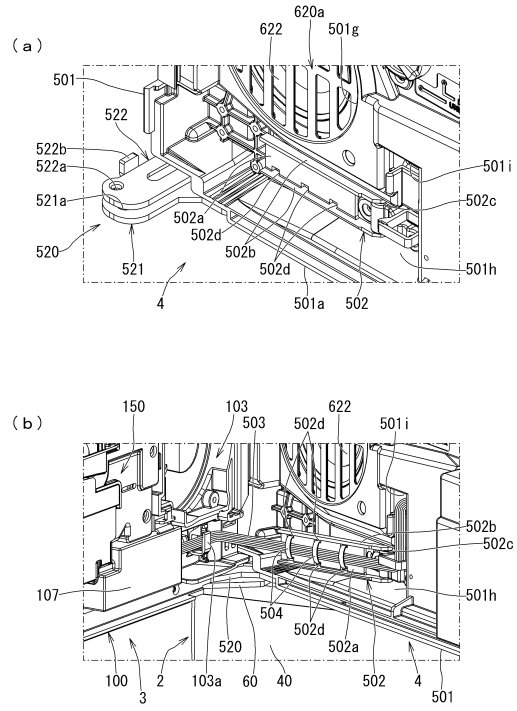
40

50

【 8 1 】



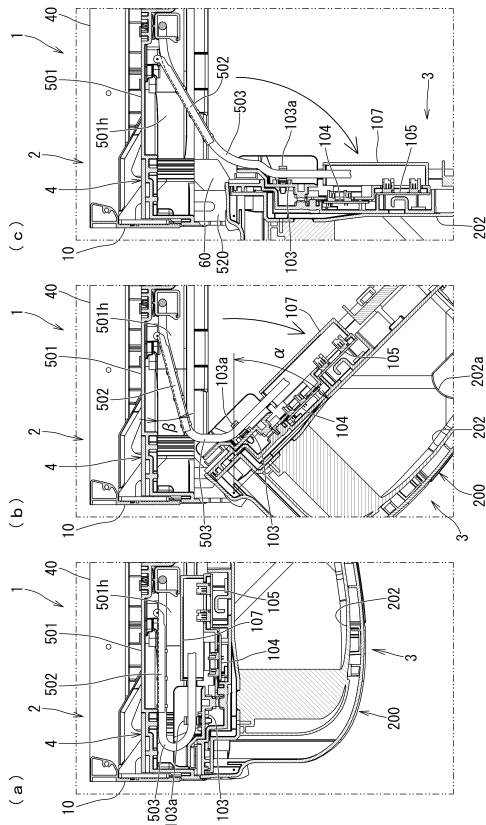
【 8 2 】



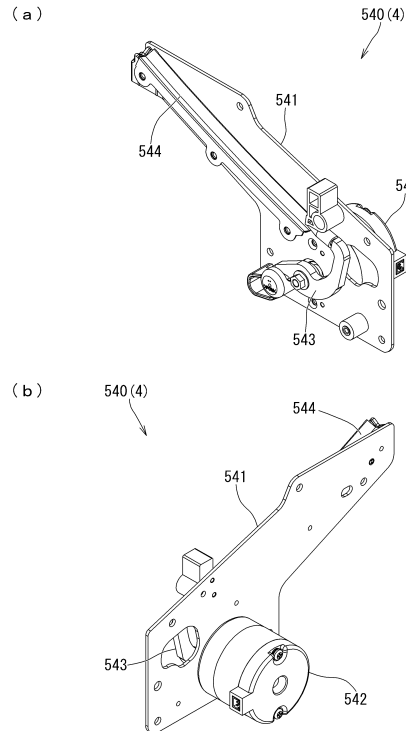
10

20

【 8 3 】



【 8 4 】

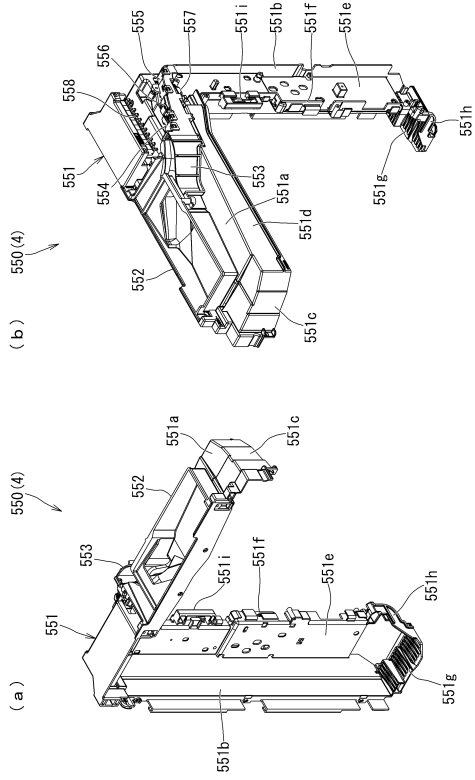


30

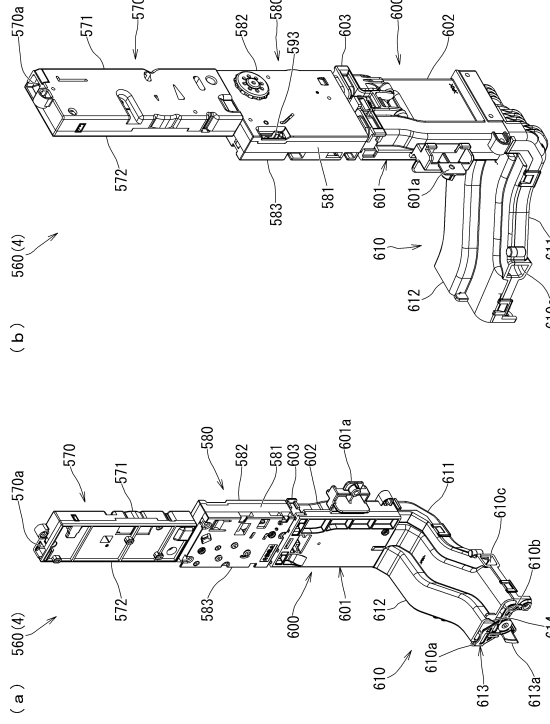
40

50

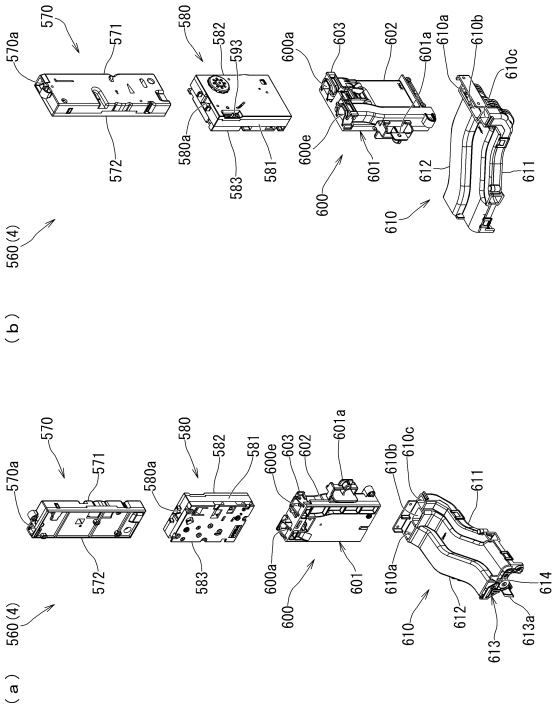
【 8 5 】



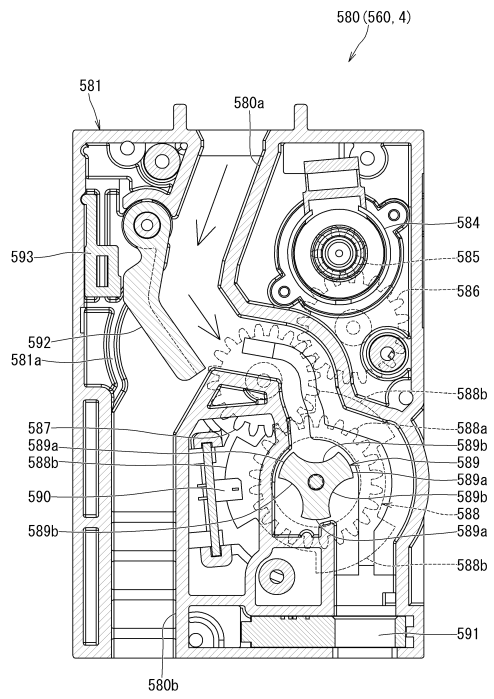
【 8 6 】



【 8 7 】



【 8 8 】



10

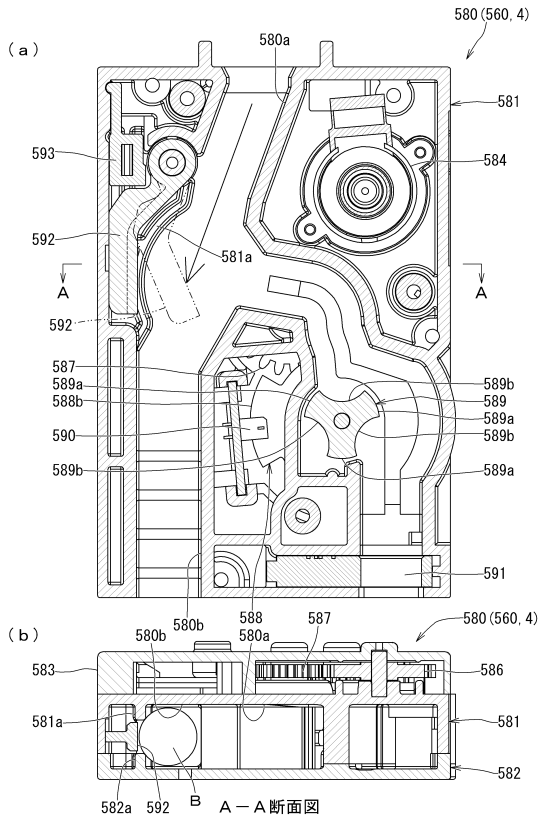
20

30

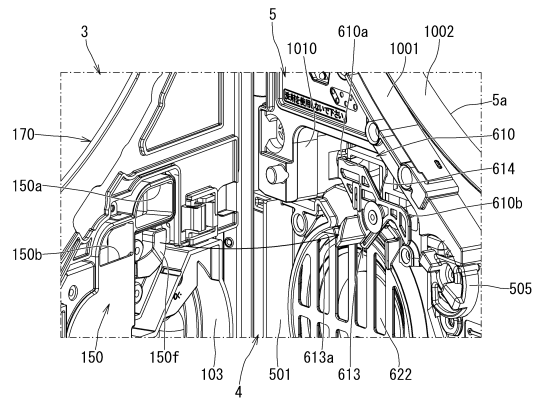
40

50

【 89 】



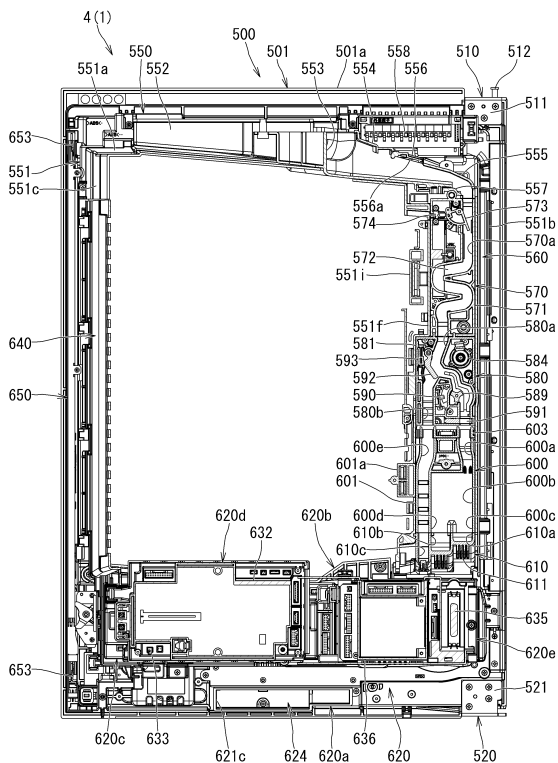
【 90 】



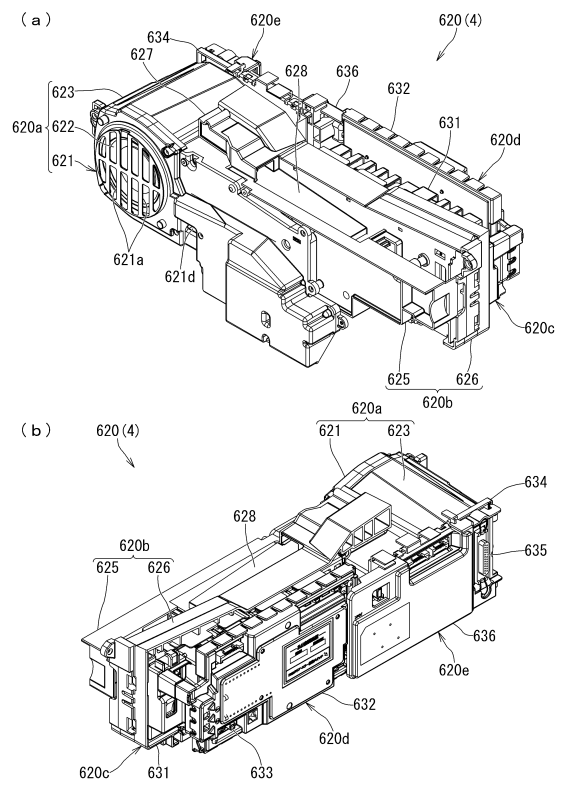
10

20

【 91 】



【 92 】

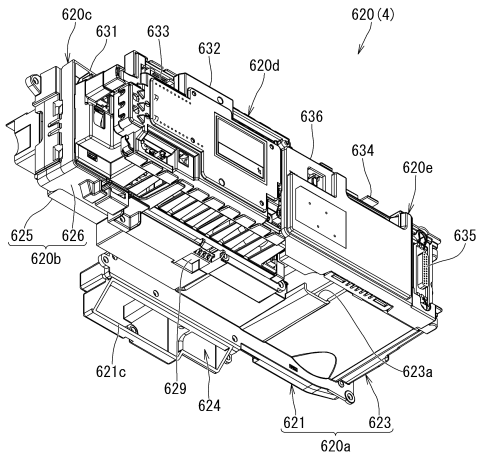


30

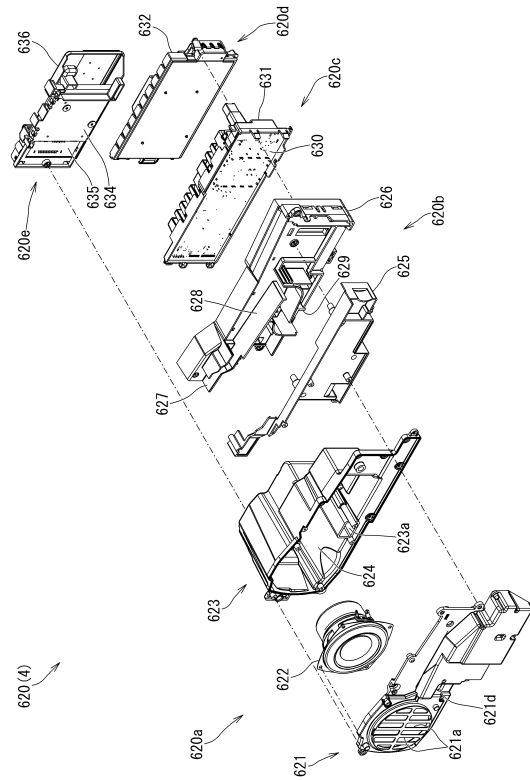
40

50

【 9 3 】



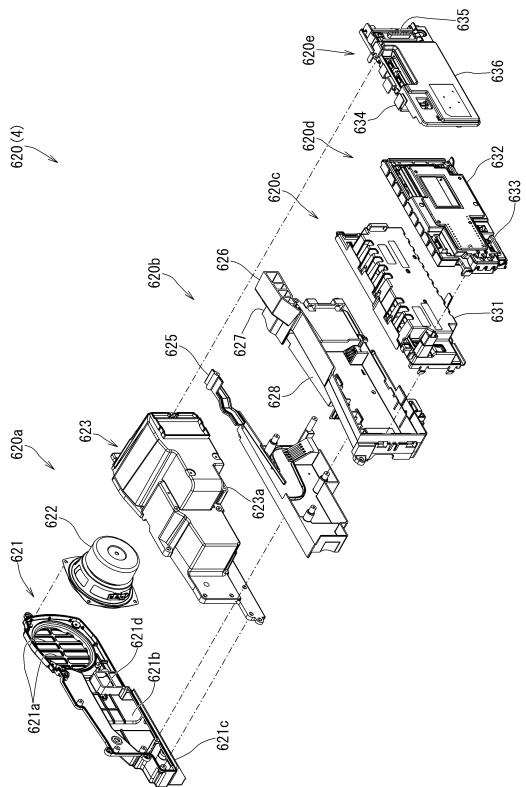
【 9 4 】



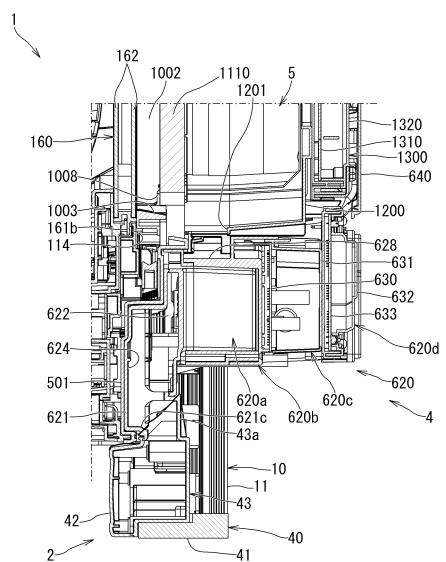
10

20

【 9 5 】



【 9 6 】

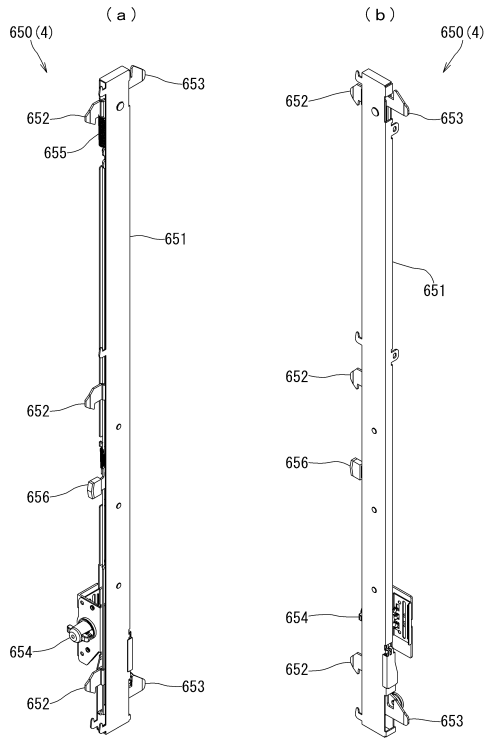


30

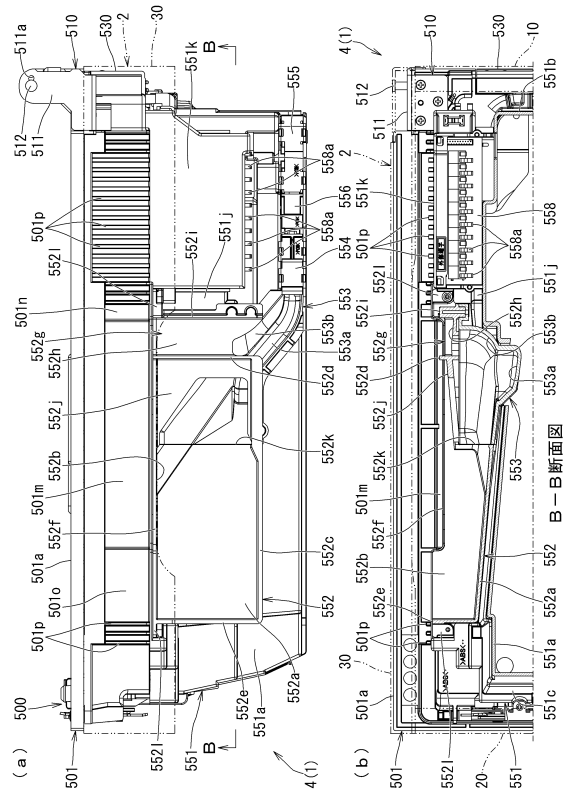
40

50

【図 97】



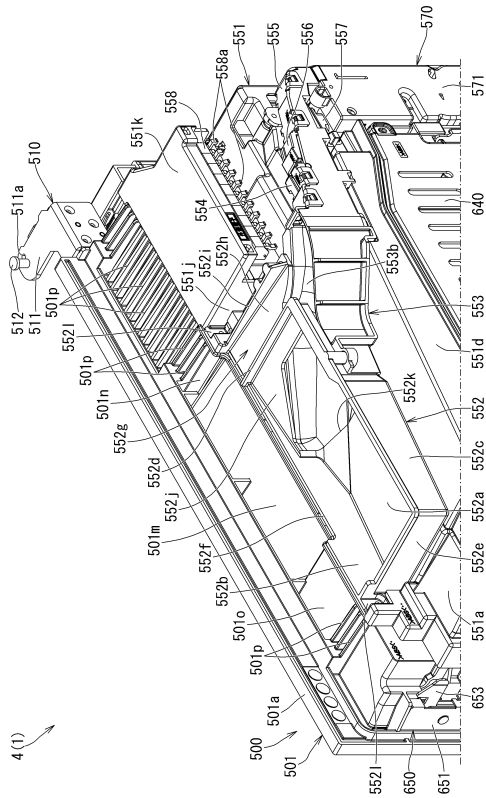
【図 98】



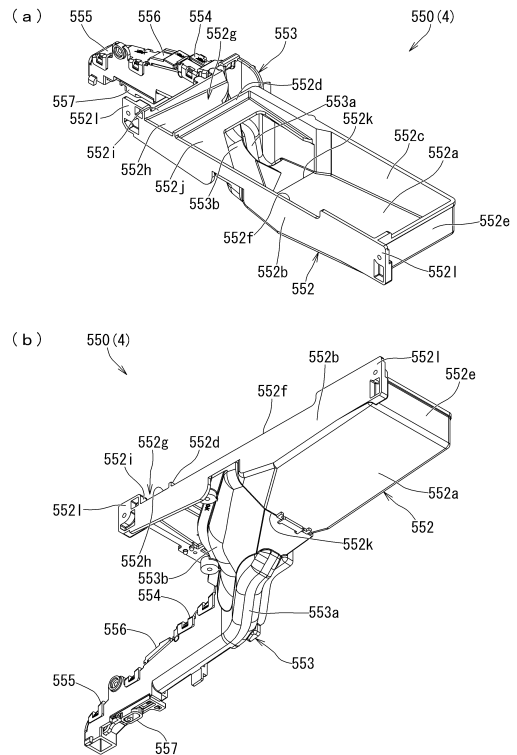
10

20

【図 99】



【図 100】

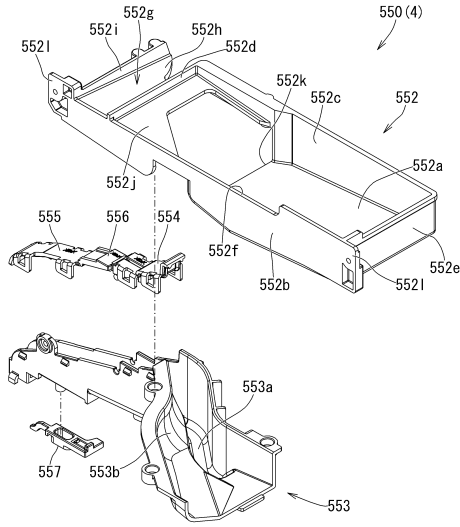


30

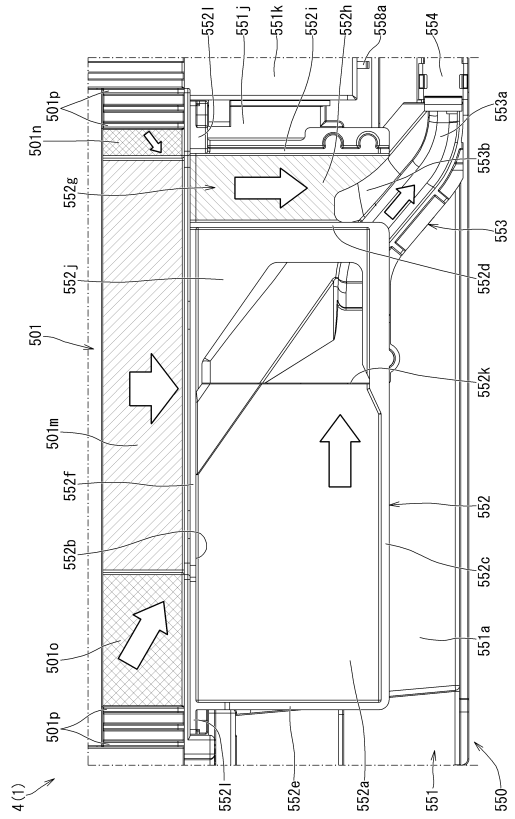
40

50

【図101】



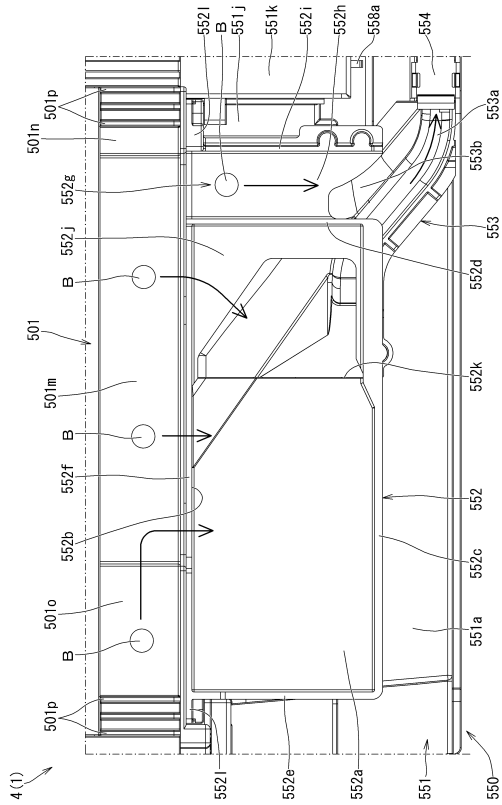
【図102】



10

20

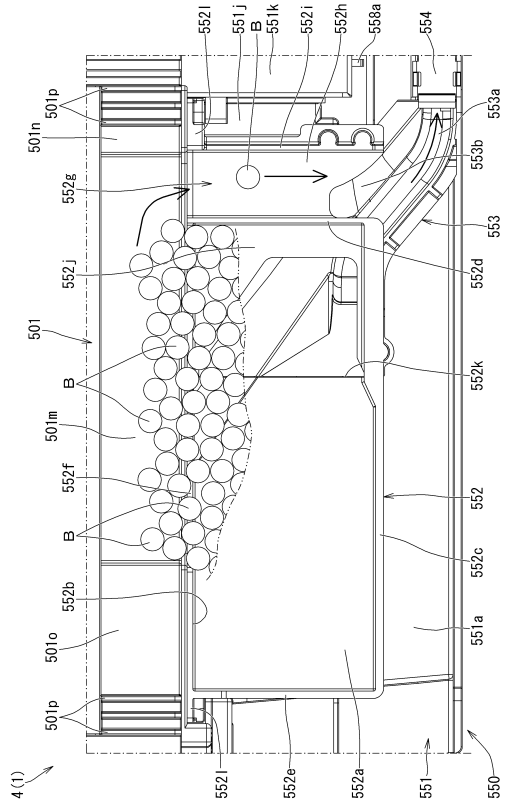
【図103】



30

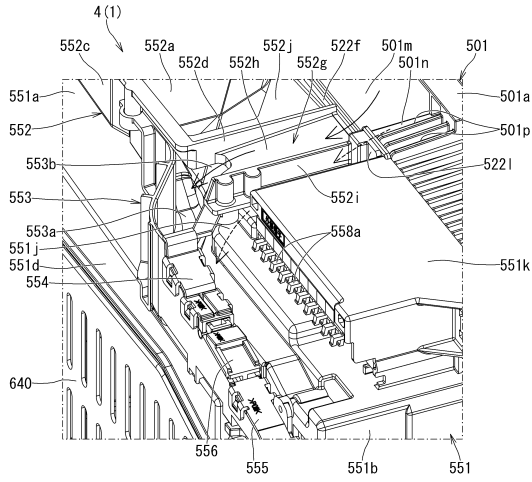
40

【図104】

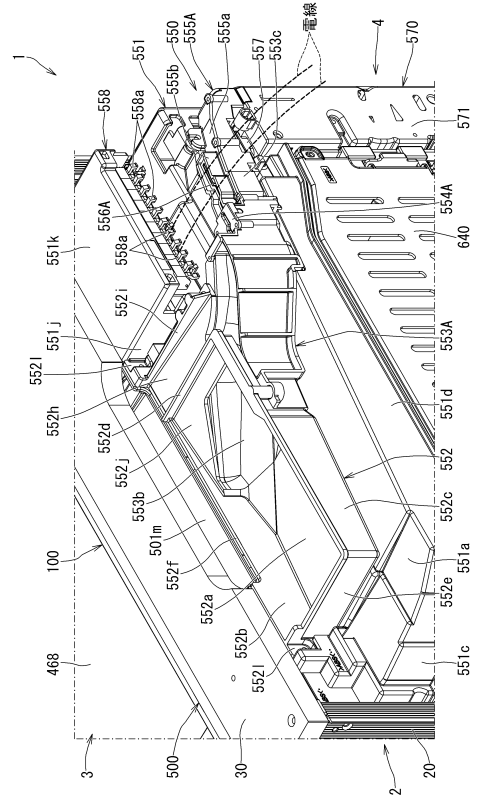


50

【図105】



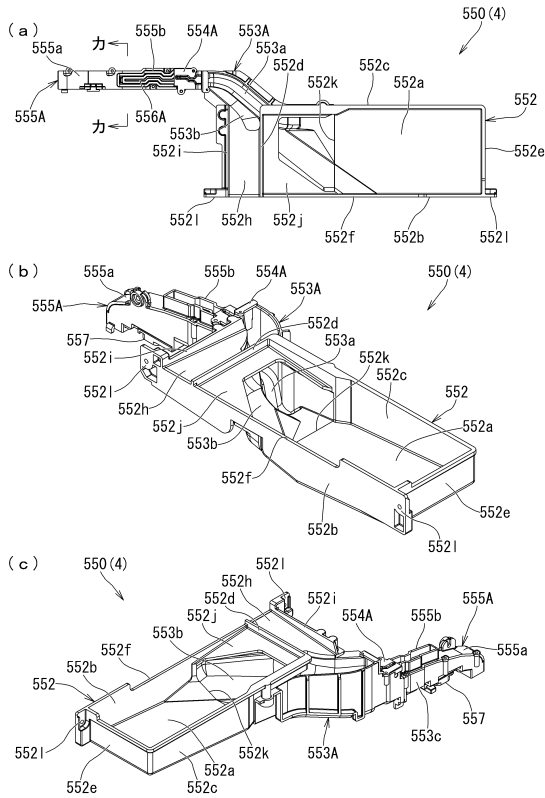
【図106】



10

20

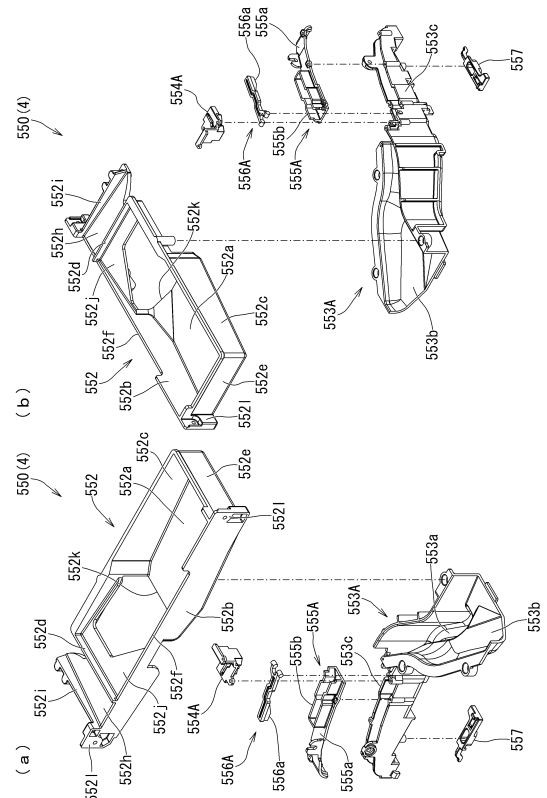
【図107】



30

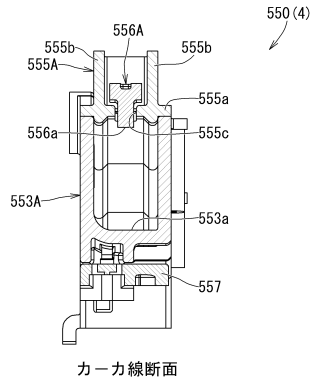
40

【図108】

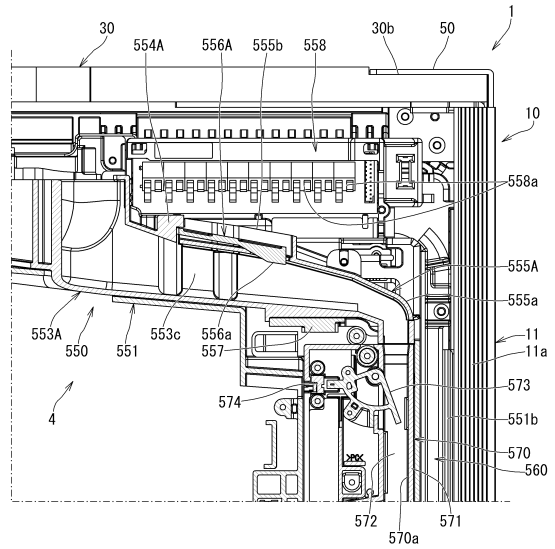


50

【図109】

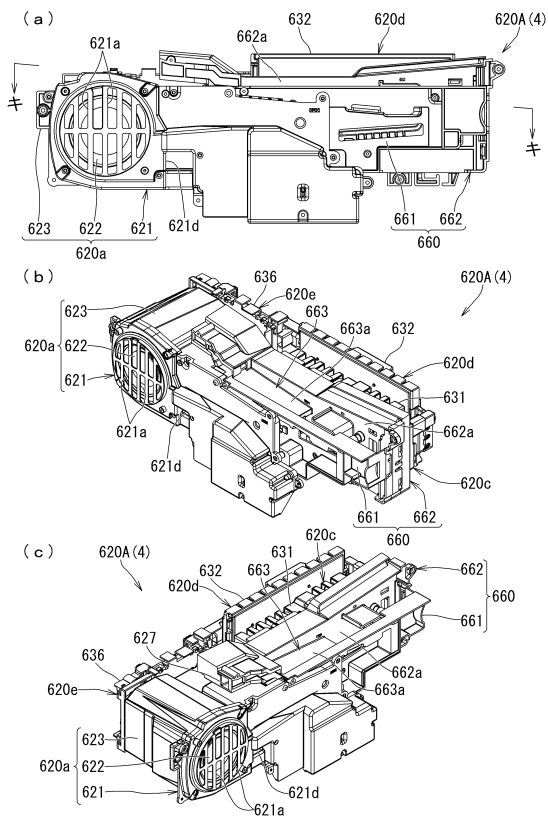


【図110】

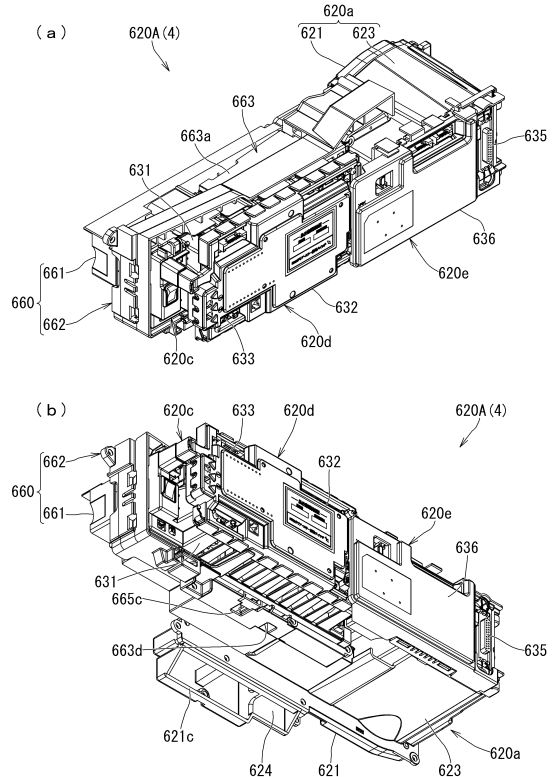


10

【図111】



【図112】



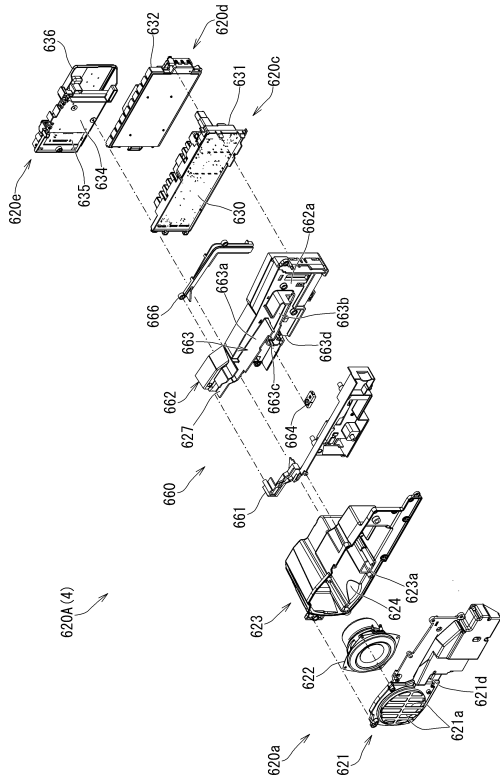
20

30

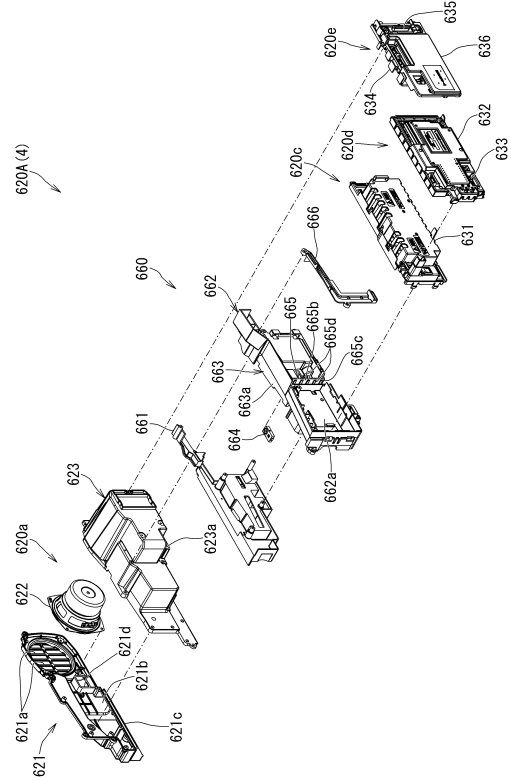
40

50

【図 113】



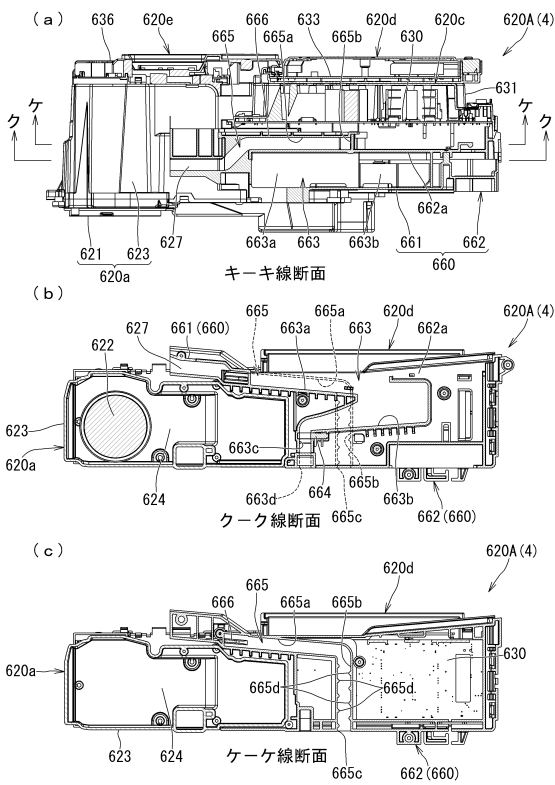
【図 114】



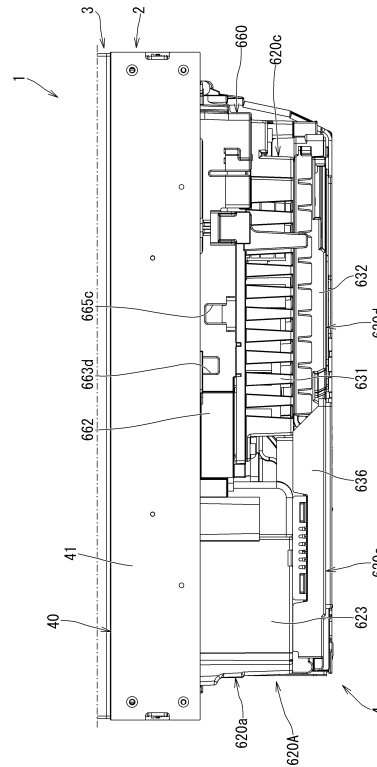
10

20

【図 115】



【図 116】

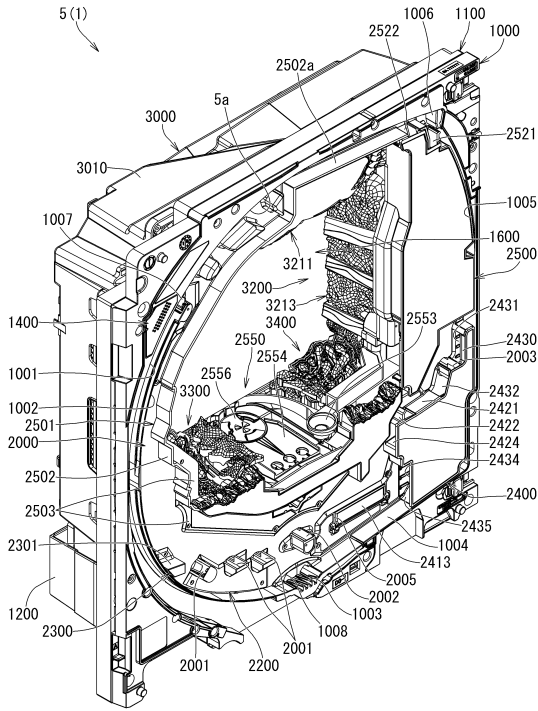


30

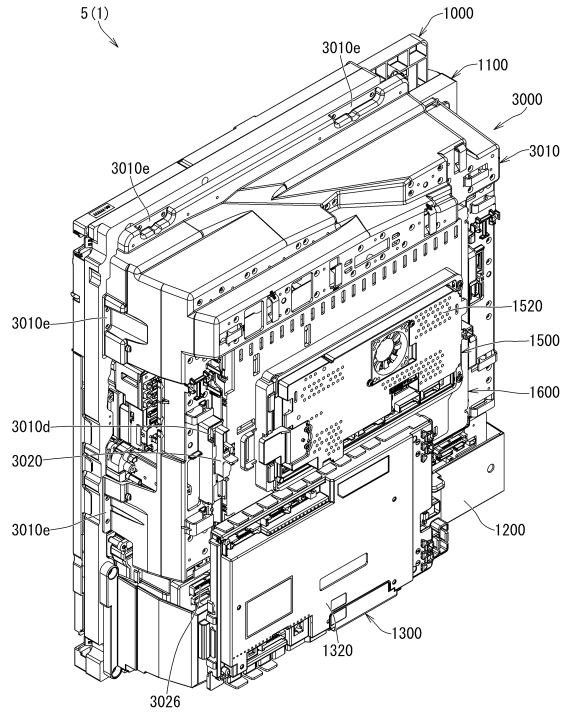
40

50

【図 1 2 1】



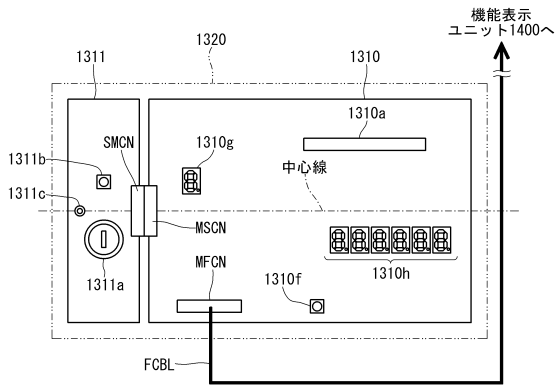
【図 1 2 2】



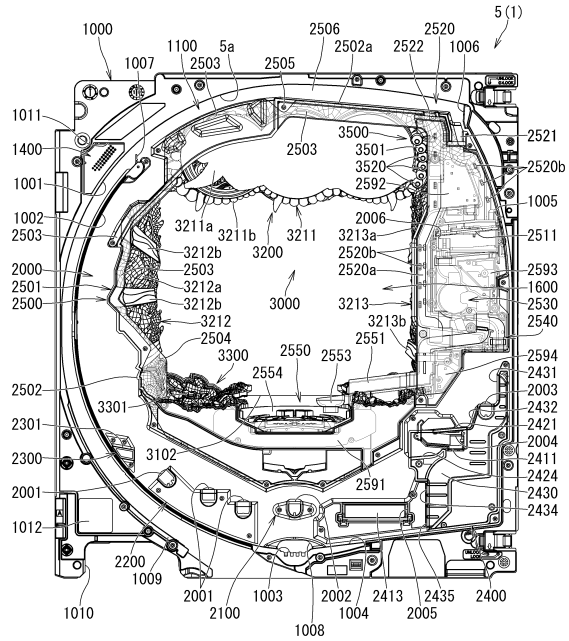
10

20

【図 1 2 3】



【図 1 2 4】

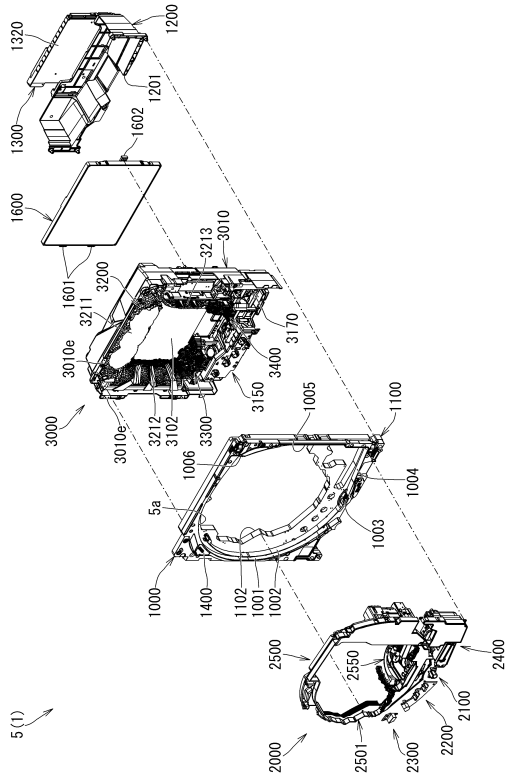


30

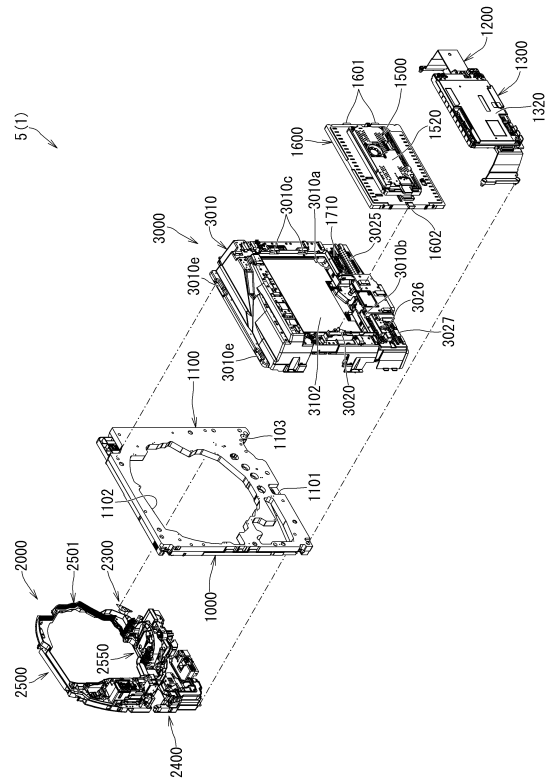
40

50

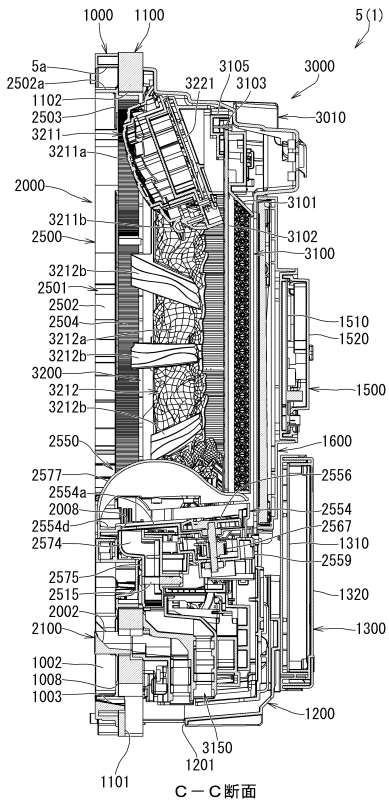
【図 1 2 5】



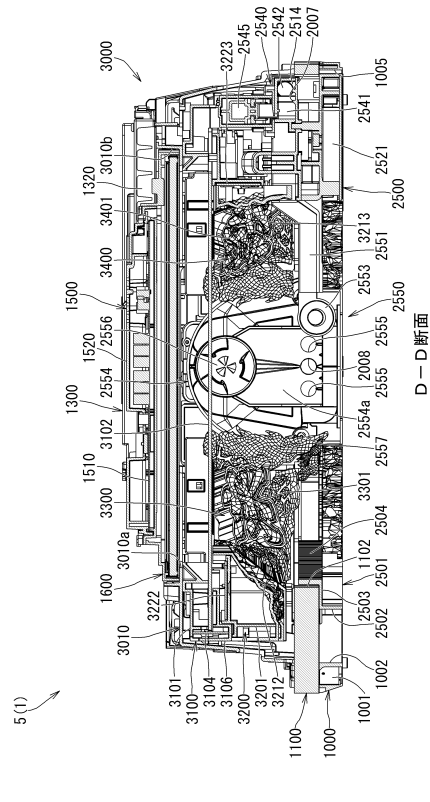
【図 1 2 6】



【図 1 2 7】



【図 1 2 8】



10

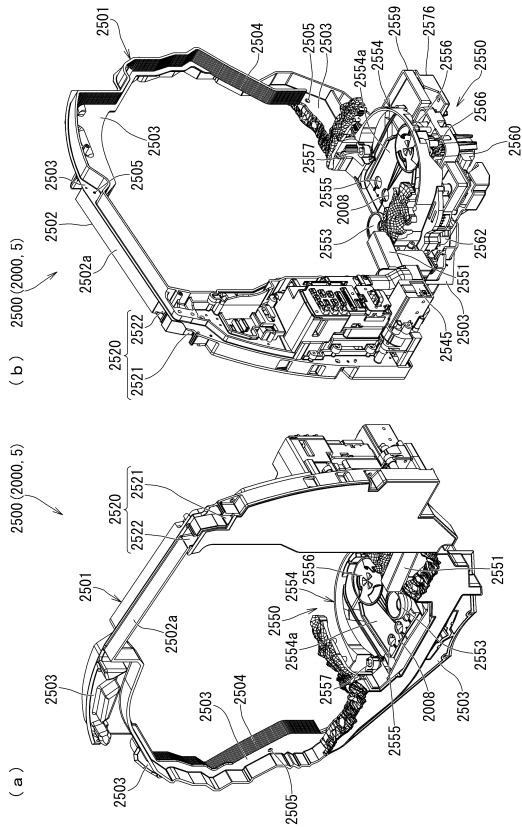
20

30

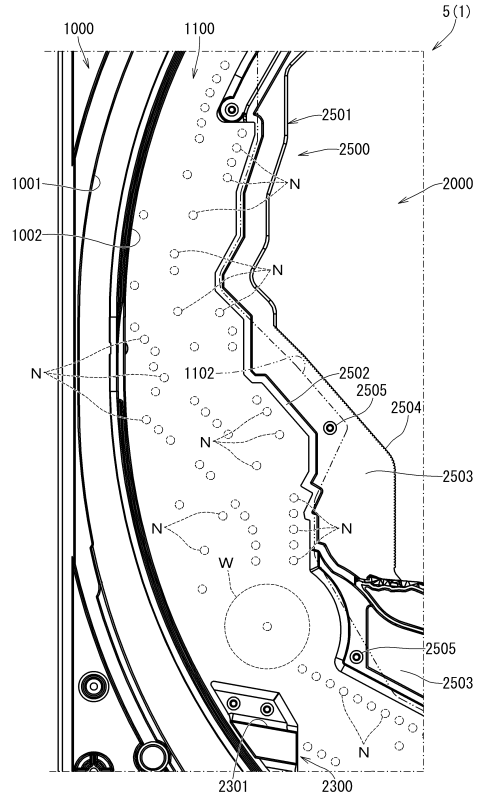
40

50

【図 1 3 3】



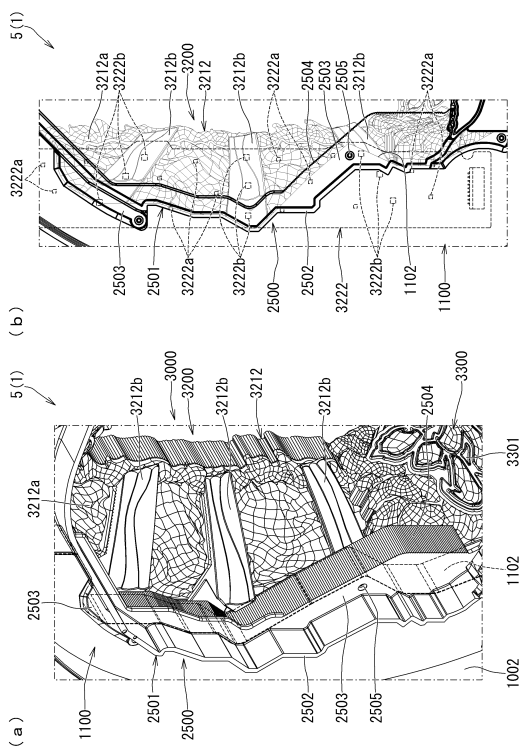
【図 1 3 4】



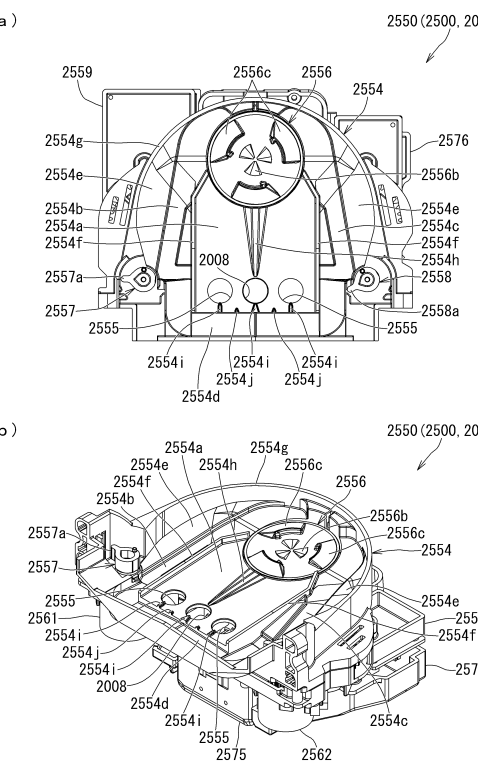
10

20

【図 1 3 5】



【図 1 3 6】

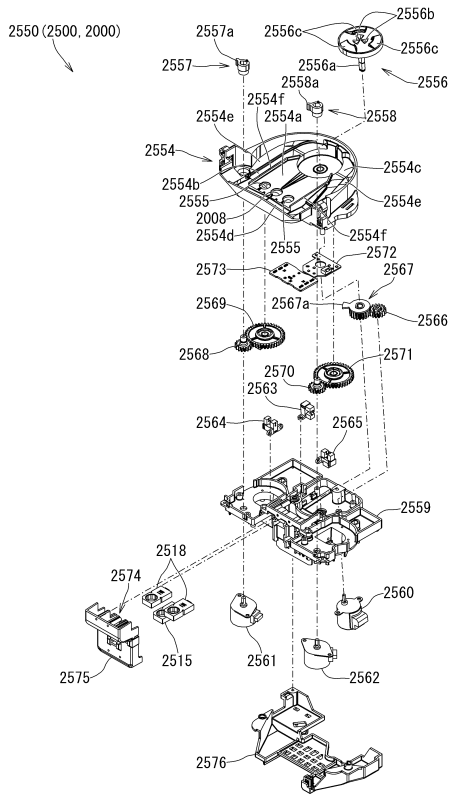


30

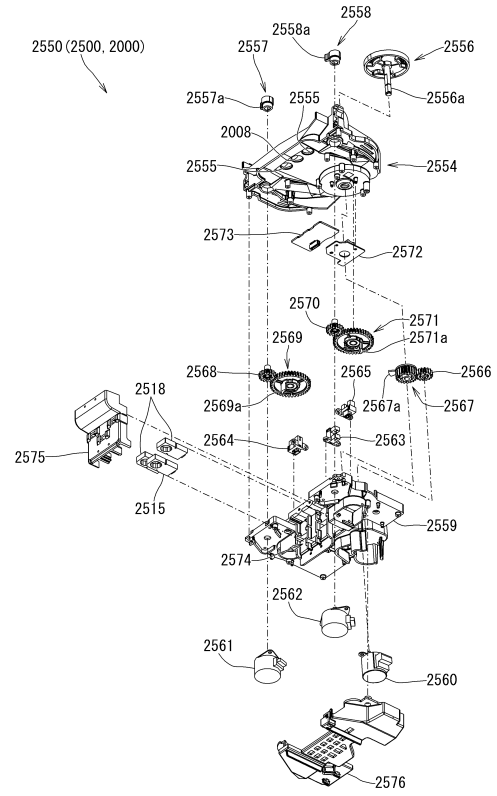
40

50

【 137 】



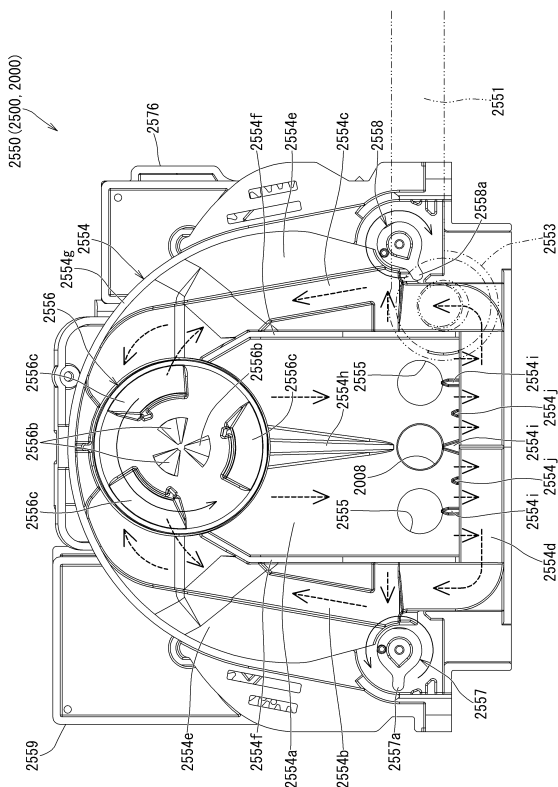
【 138 】



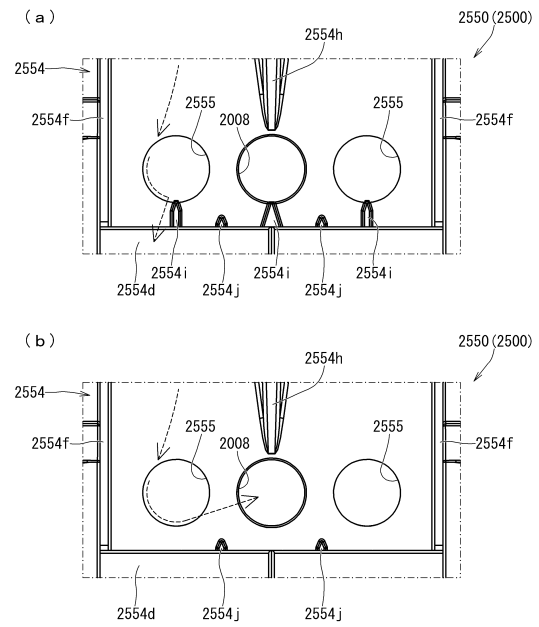
10

20

【 139 】



【 140 】

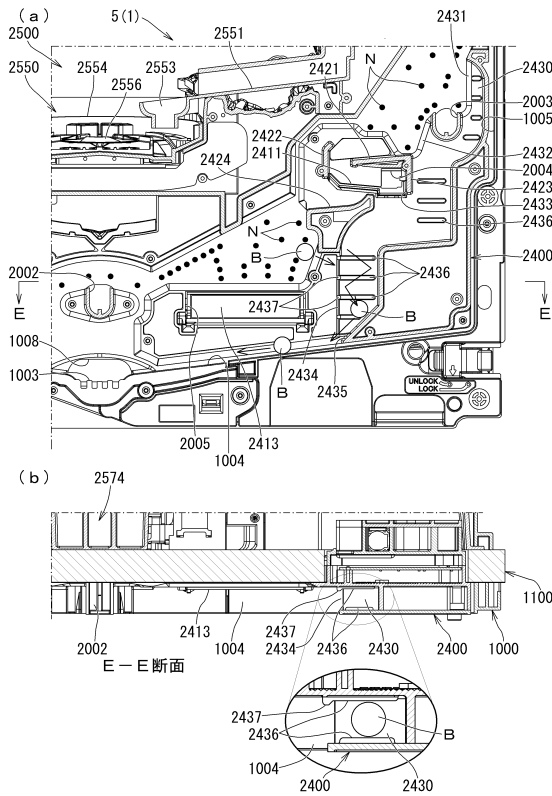


30

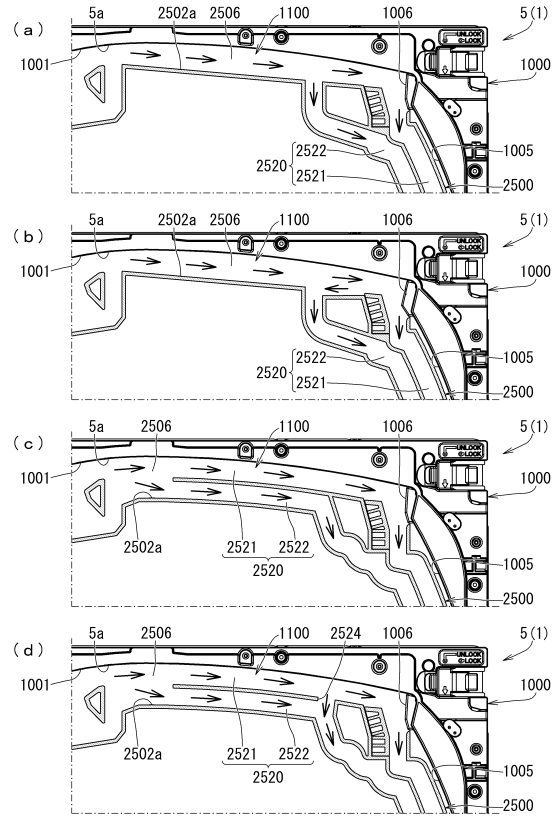
40

50

【図145】



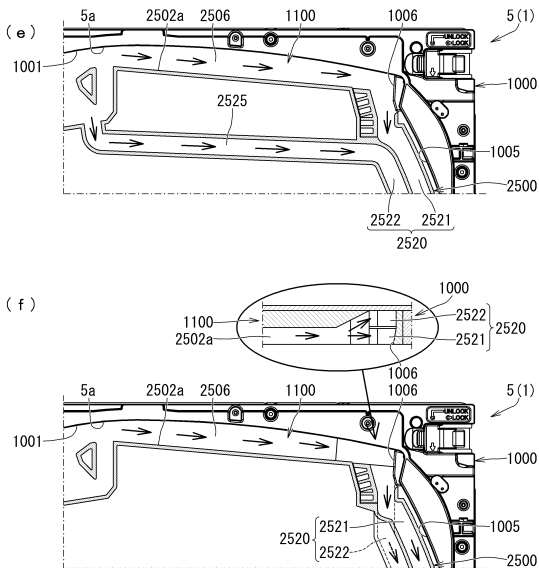
【図146】



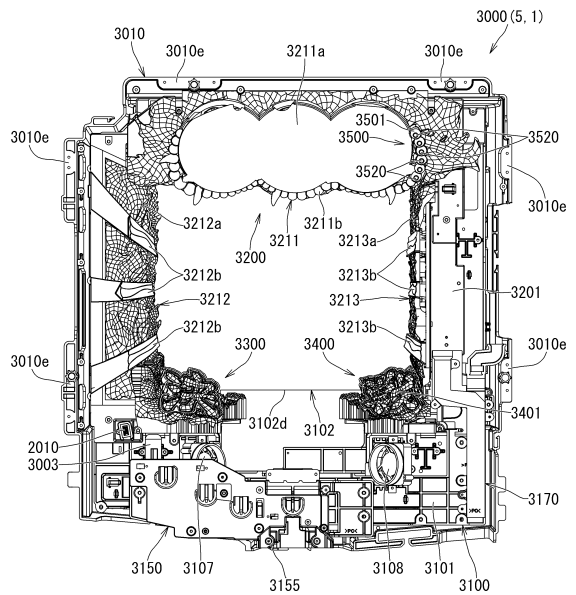
10

20

【図147】



【図148】

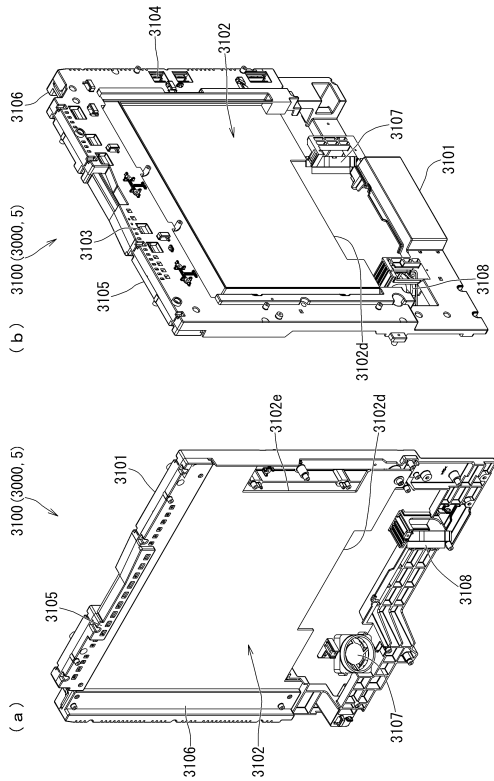


30

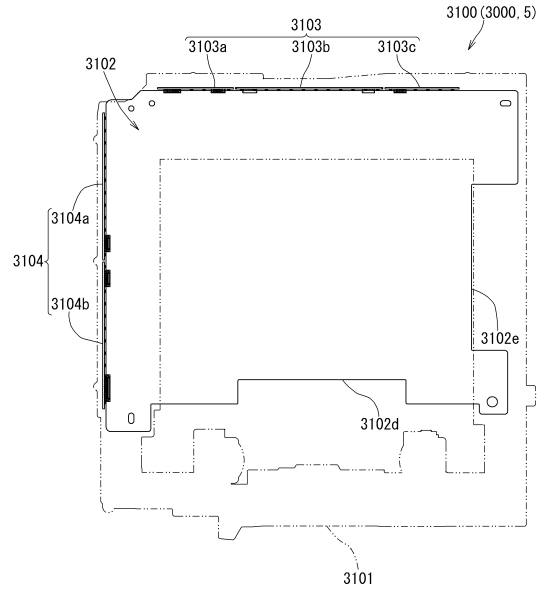
40

50

【 図 1 5 3 】



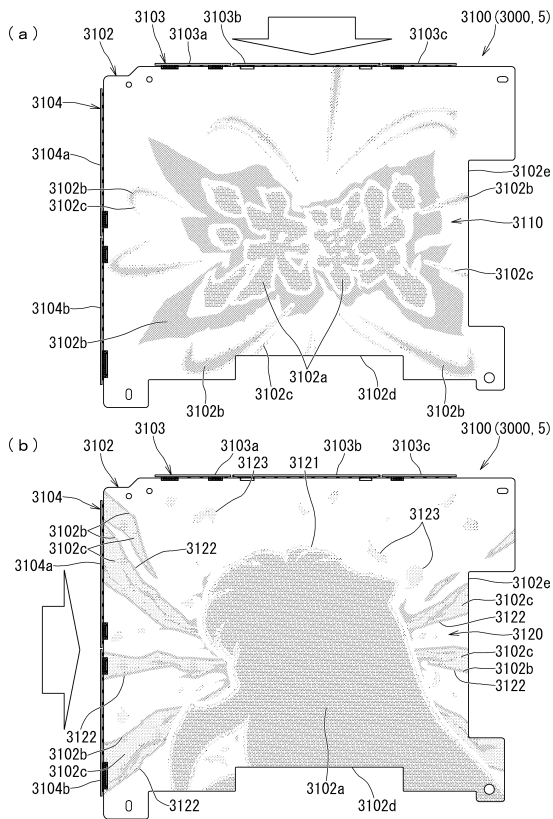
【 図 1 5 4 】



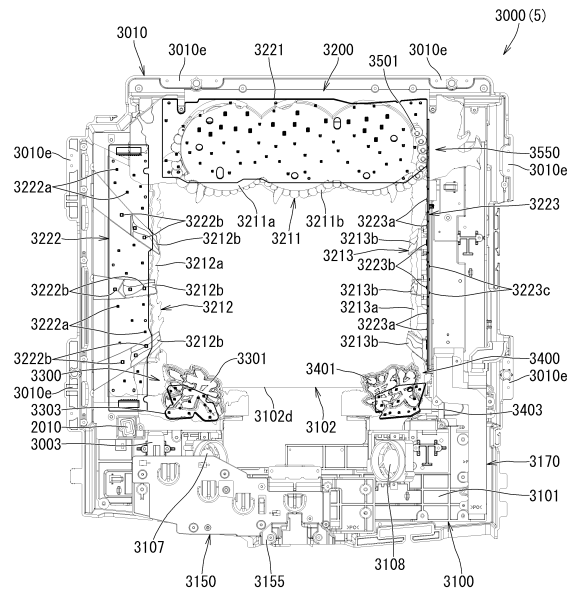
10

20

【 図 1 5 5 】



【 図 1 5 6 】

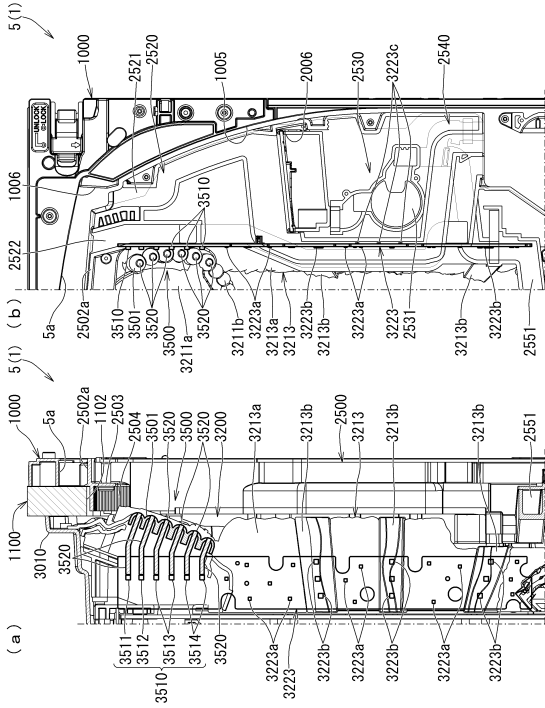


30

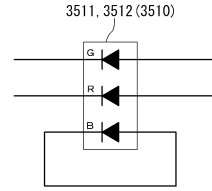
40

50

【 157 】



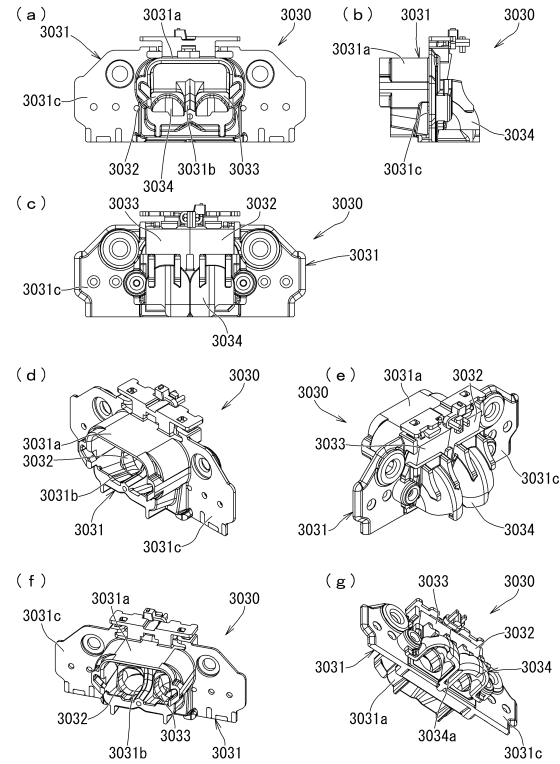
【 158 】



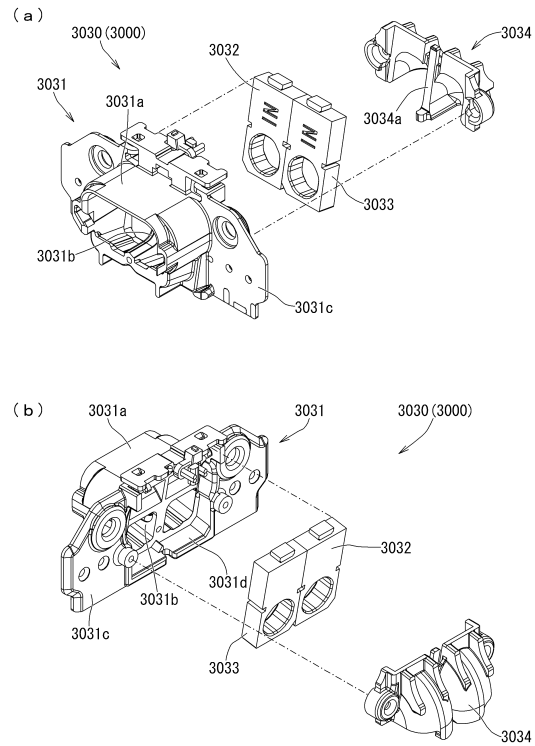
10

20

【 159 】



【 160 】

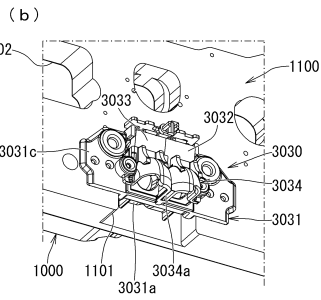
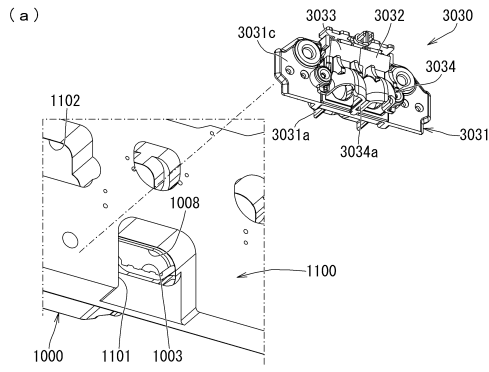


30

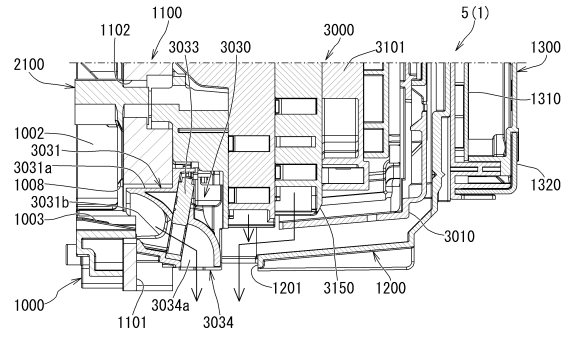
40

50

【図 161】

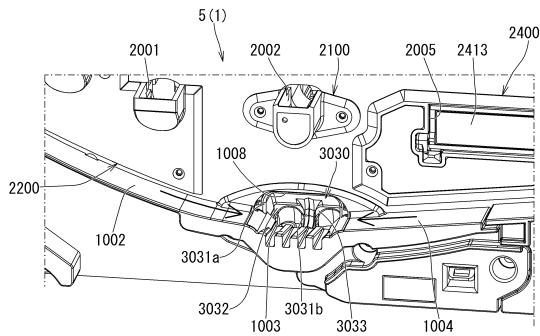


【図 162】

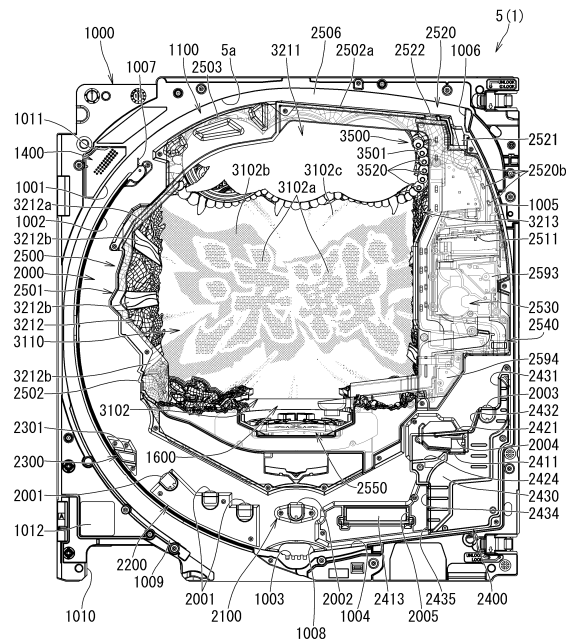


10

【図 163】



【図 164】

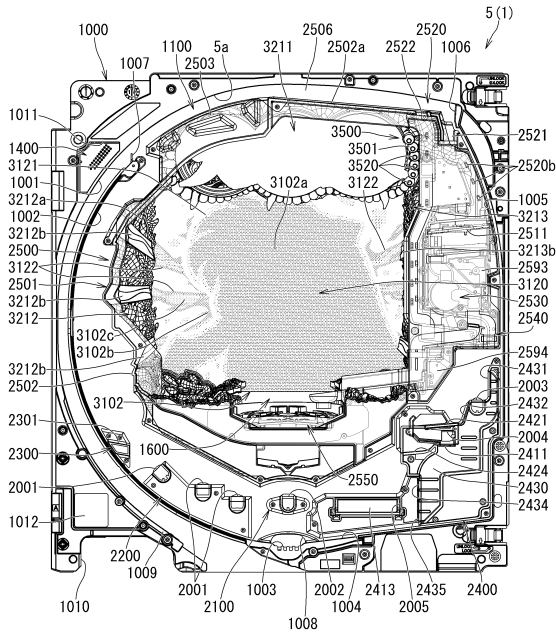


30

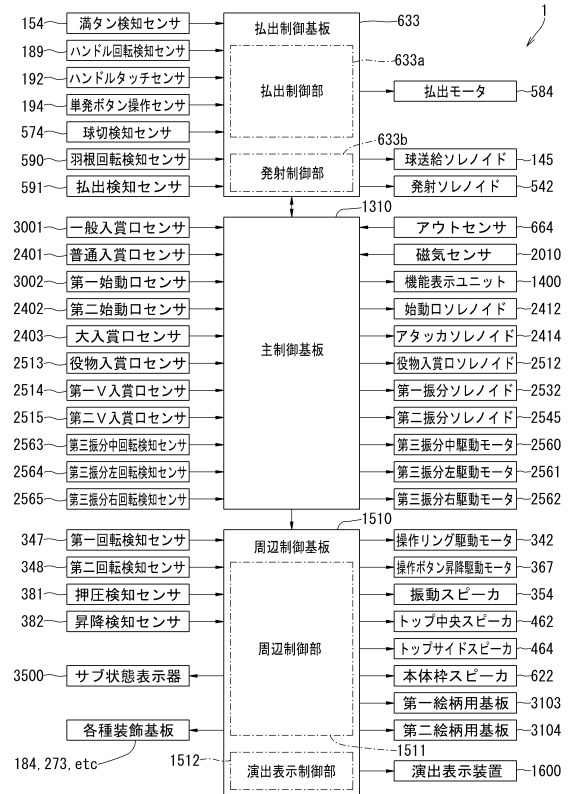
40

50

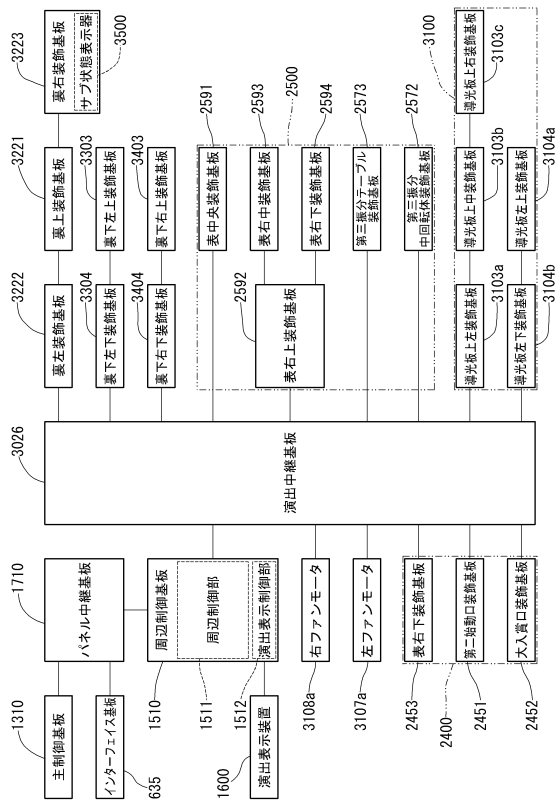
【図 1 6 5】



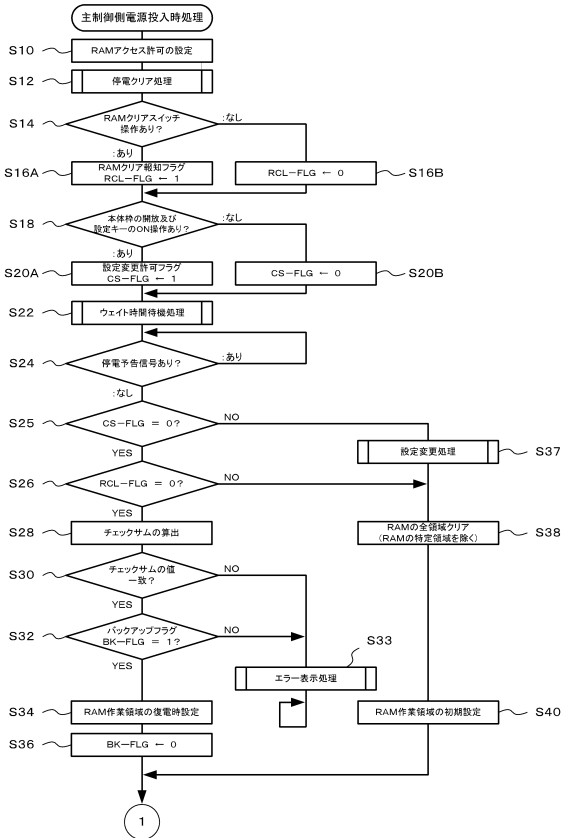
【図 1 6 6】



【図 1 6 7】



【図 1 6 8】



10

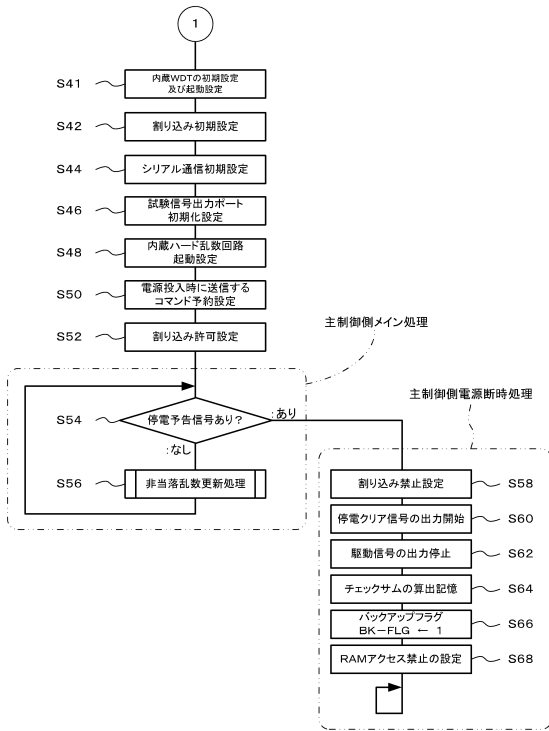
20

30

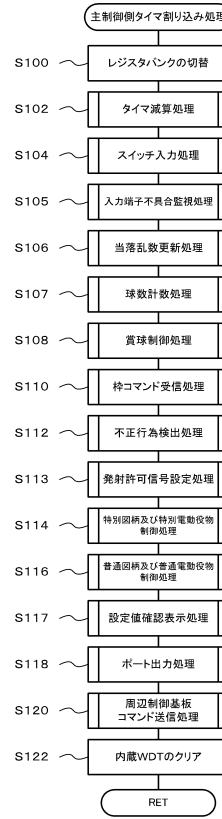
40

50

【図 169】



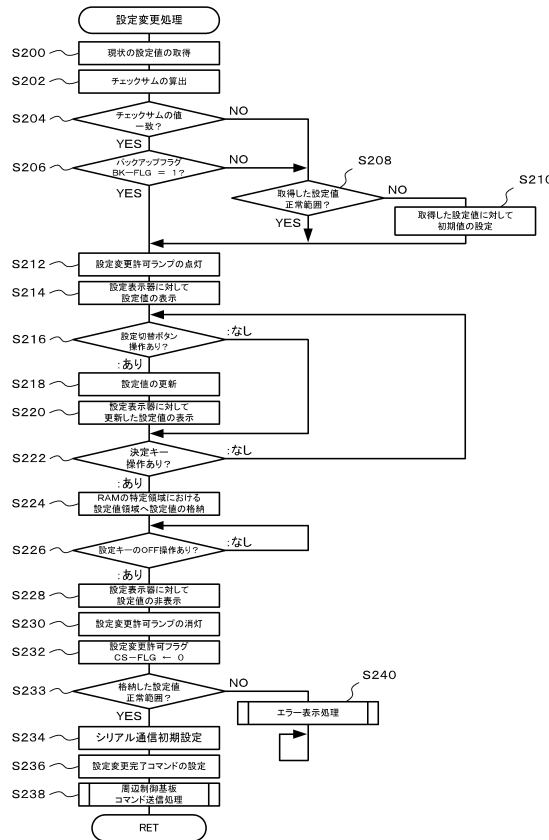
【図 170】



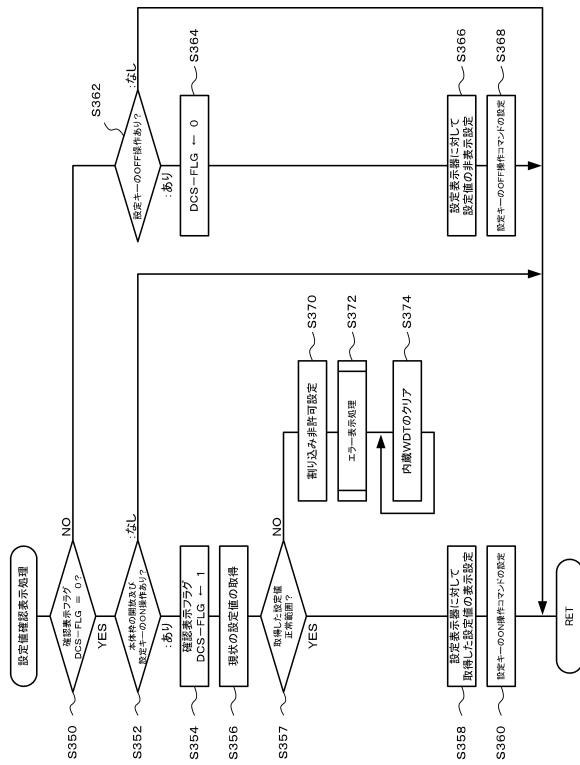
10

20

【図 171】



【図 172】

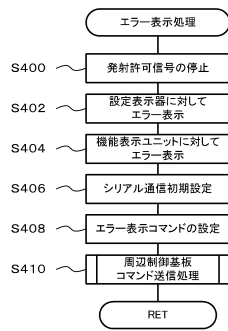


30

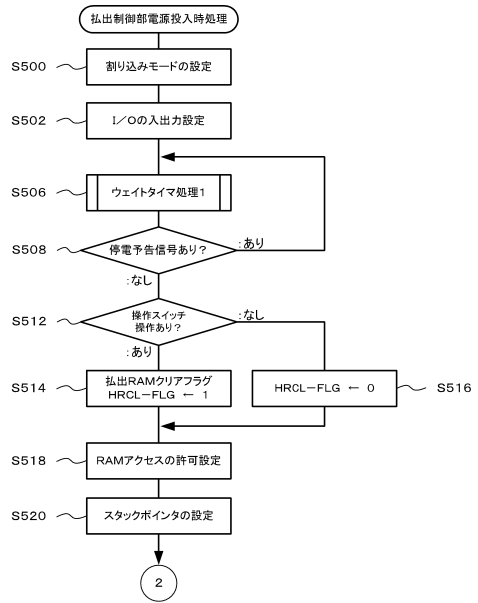
40

50

【図 173】



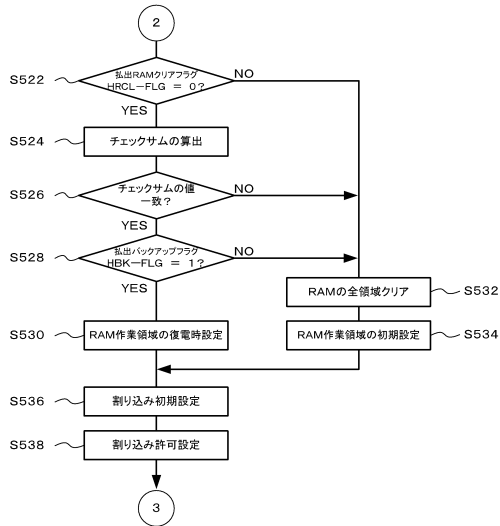
【図 174】



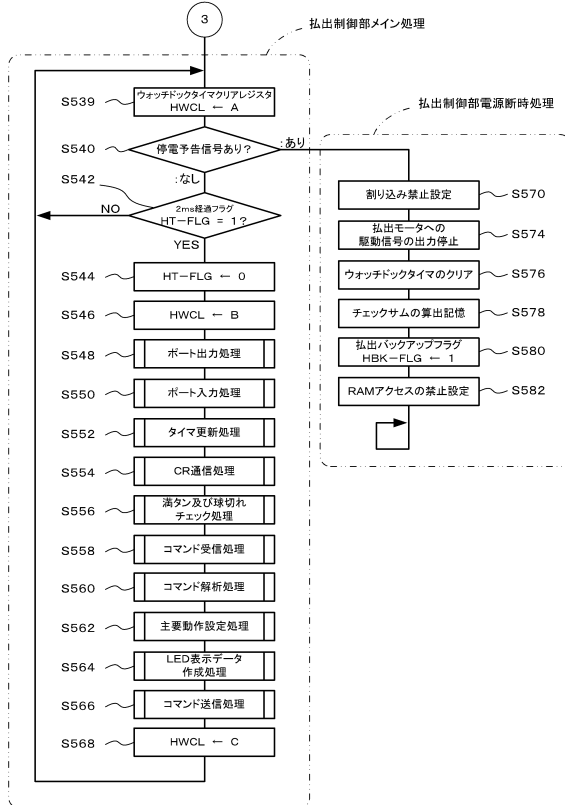
10

20

【図 175】



【図 176】

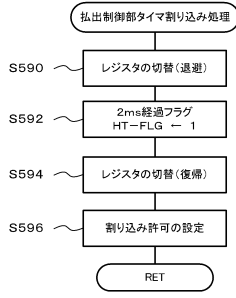


30

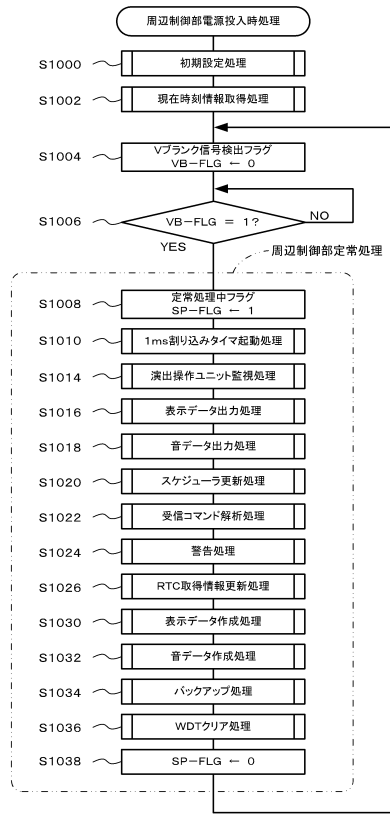
40

50

【図 177】



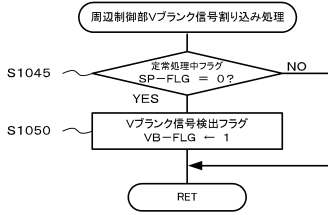
【図 178】



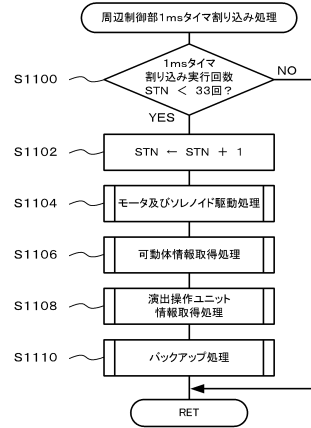
10

20

【図 179】



【図 180】

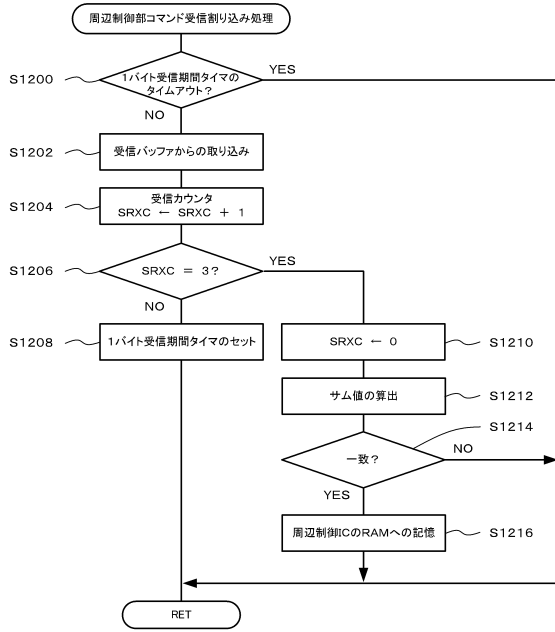


30

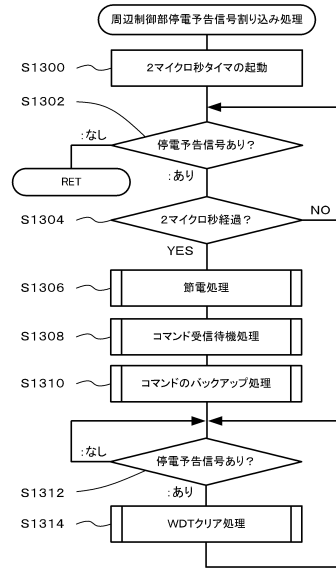
40

50

【図181】



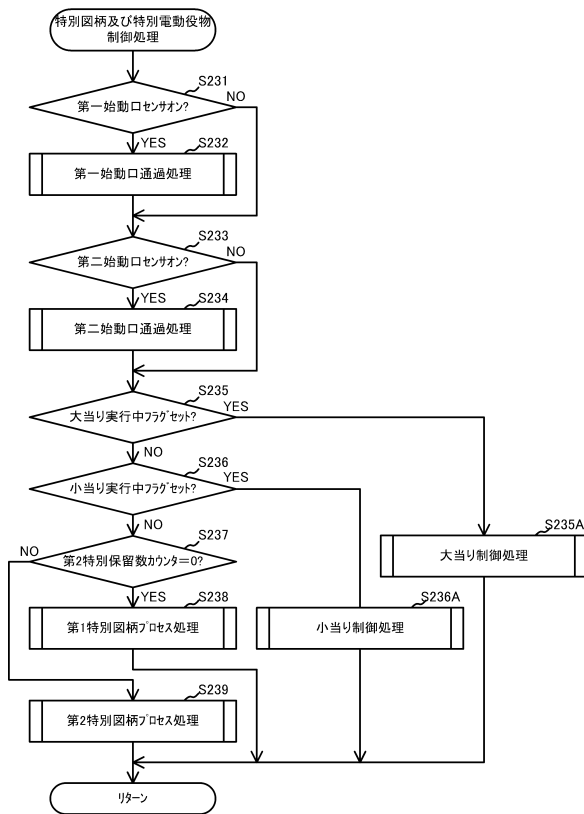
【図182】



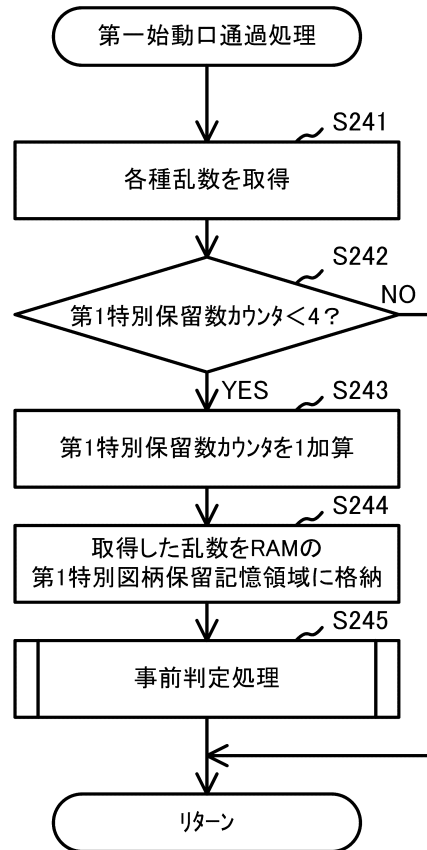
10

20

【図183】



【図184】

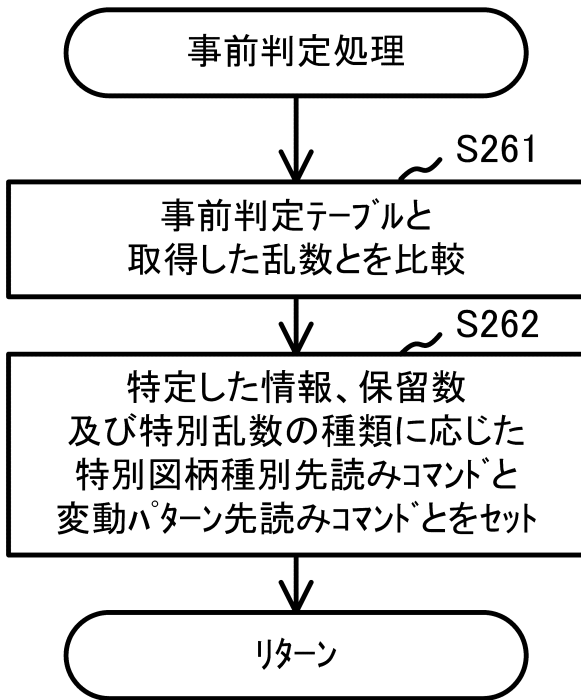


30

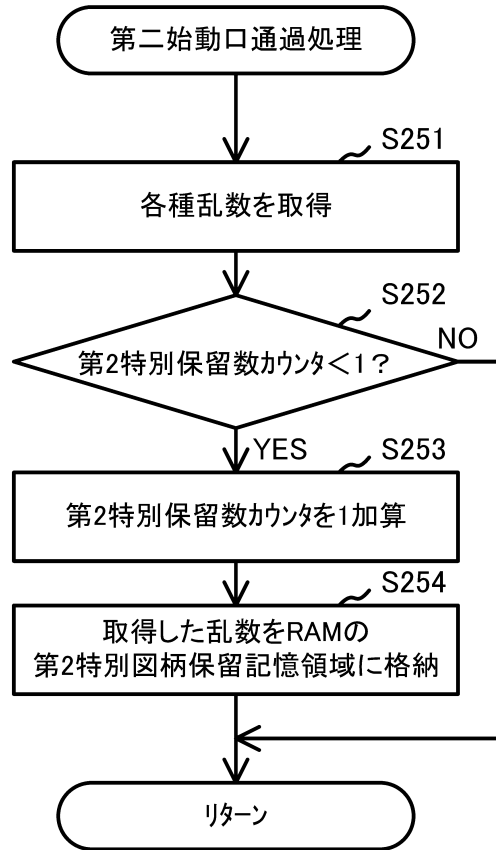
40

50

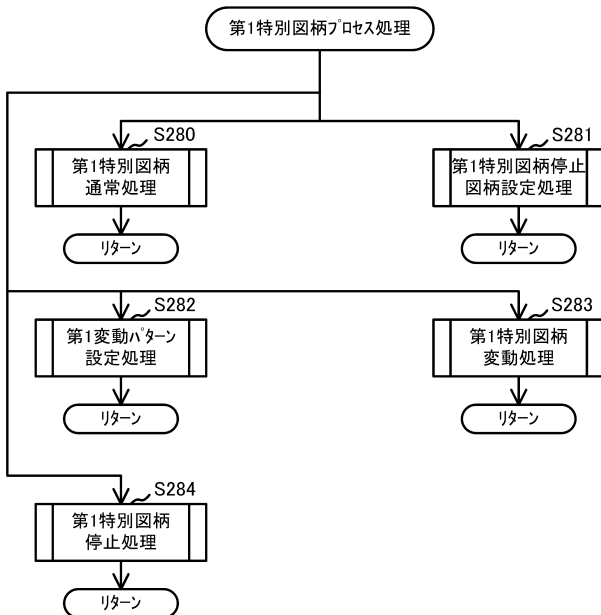
【図185】



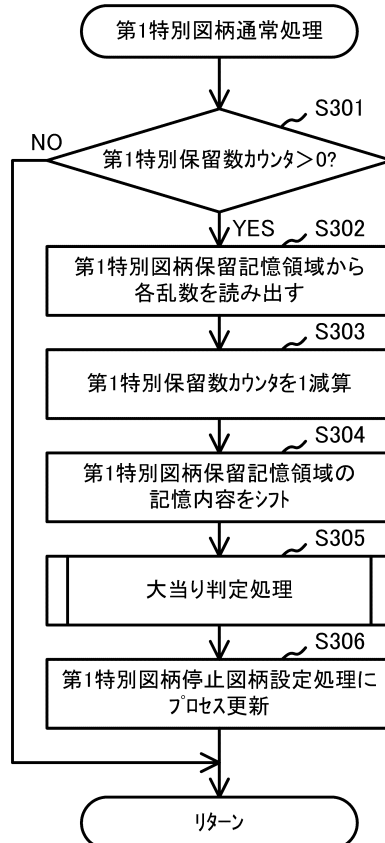
【図186】



【図187】



【図188】



10

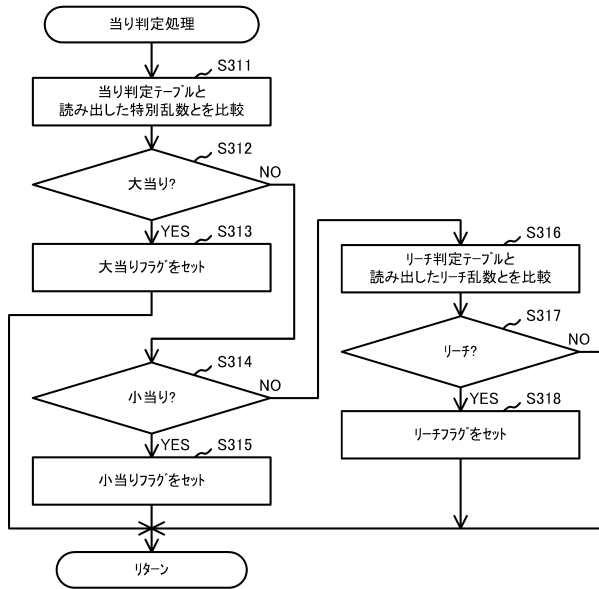
20

30

40

50

【図189】



【図190】

(A)当り判定テーブル:特別乱数(0-318)

	はずれ	小当り	大当り
第一特別乱数	315	3	1
第二特別乱数	174	144	1

(B)大当り図柄決定テーブル:図柄乱数(0-199)

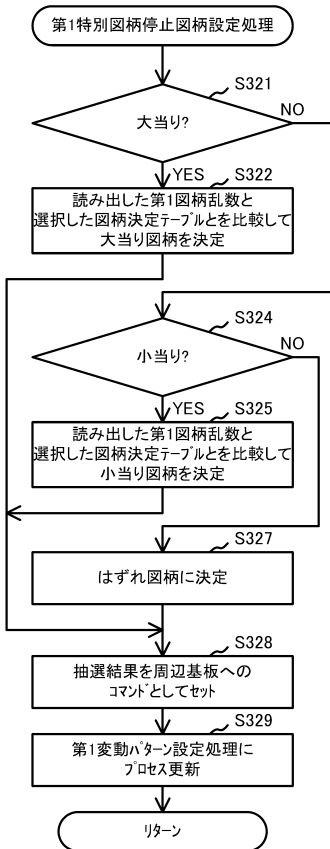
	2R大当り	15R大当り
第一図柄乱数	192	8
第二図柄乱数	4	196

(C)小当り図柄決定テーブル:図柄乱数(0-199)

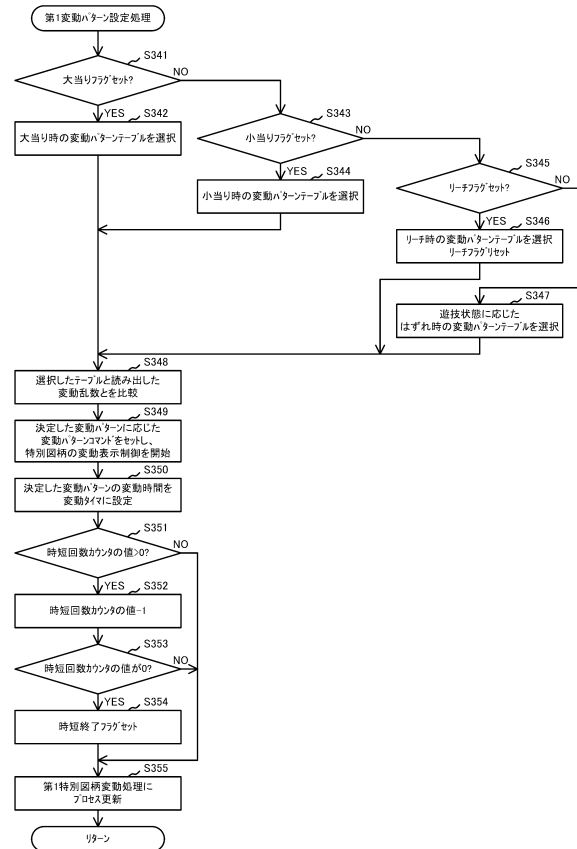
	第一小当り	第二小当り	第三小当り
第一図柄乱数	0	199	1
第二図柄乱数	20	130	50

10

【図191】



【図192】



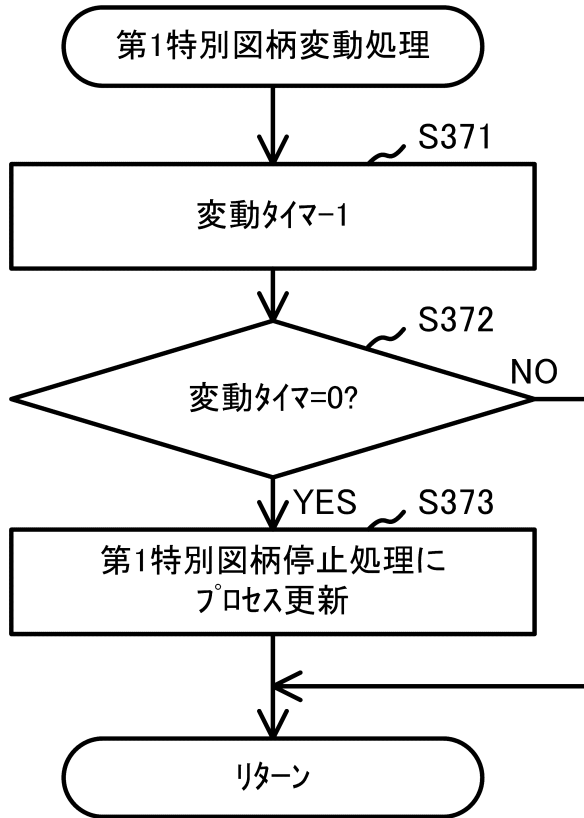
20

30

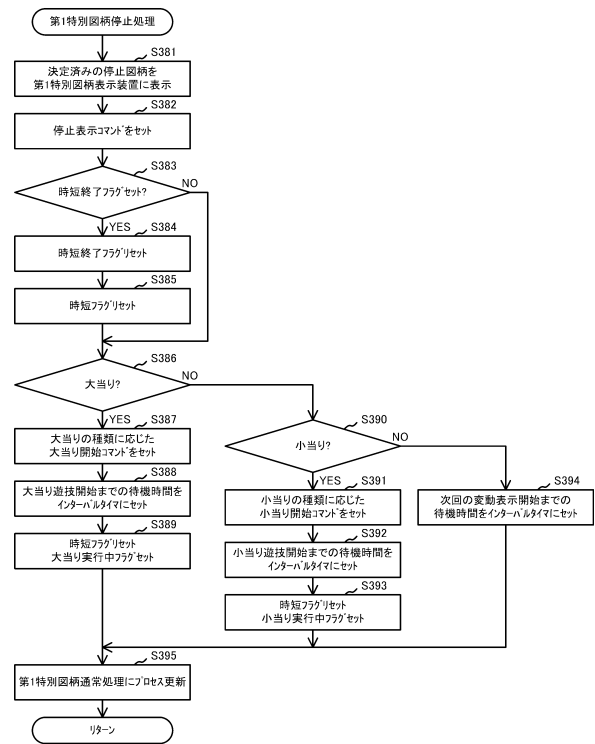
40

50

【図193】



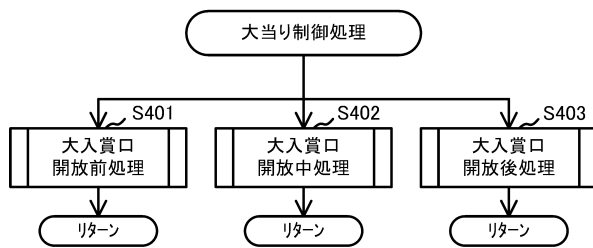
【図194】



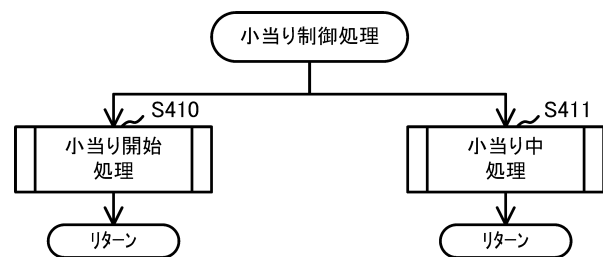
10

20

【図195】



【図196】

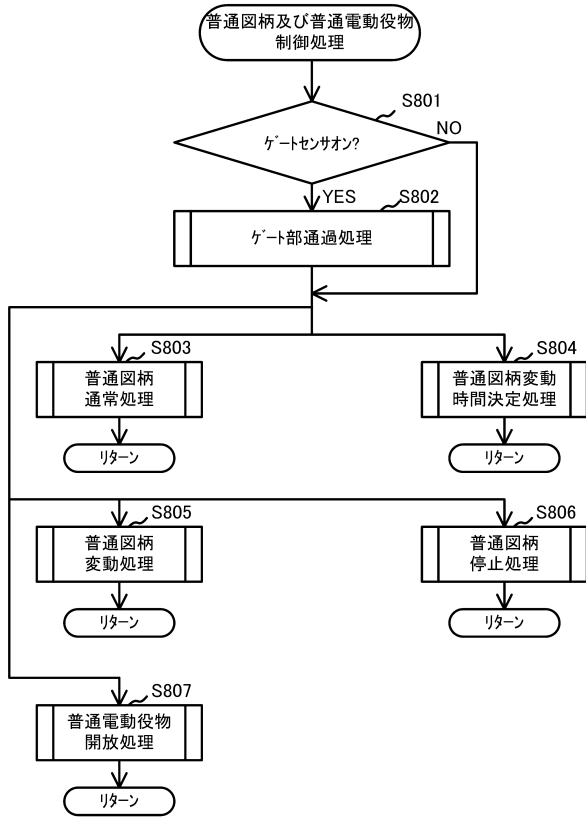


30

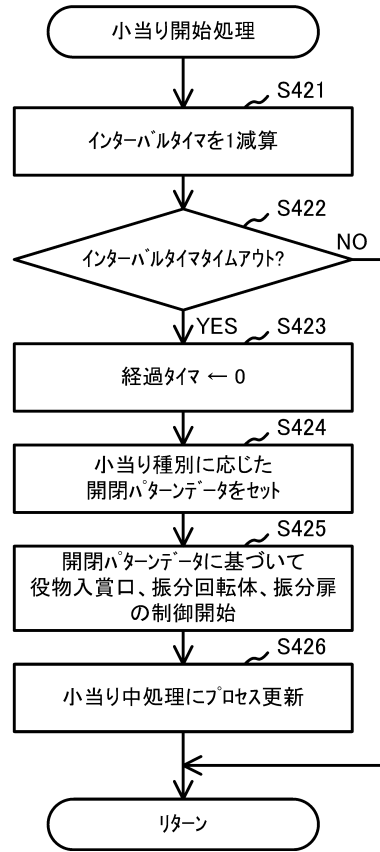
40

50

【図197】



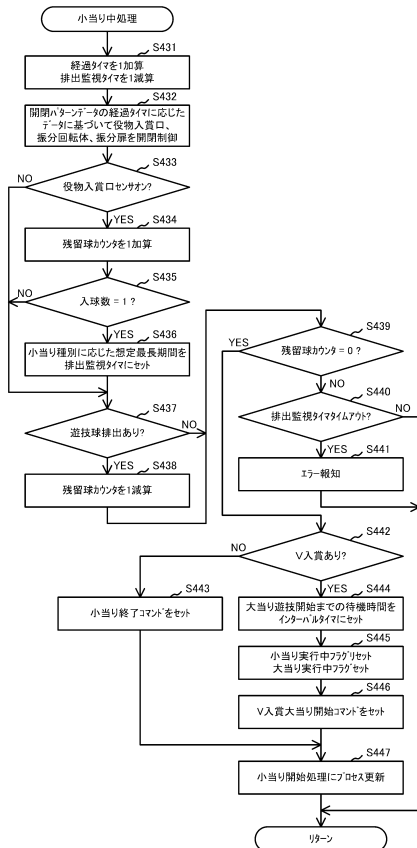
【図198】



10

20

【図199】



【図200】

	小当り種別	発生条件	解消条件	表示処理		
				表示関連	音関連	発光関連
排出エラー1	第一小当り	最初の入球発生から10秒経過	残留球カウンタが0	演出表示装置1600の 部表示領域でエラー報知	演出音を継続出力 エラー音出力	扉等に点けられるLEDの 一部を部分的に発光
	第二小当り	最初の入球発生から180秒経過				
	第三小当り	最初の入球発生から180秒経過				
排出エラー2	第一小当り	最初の入球発生から10秒経過	残留球カウンタが0	演出表示装置1600の 全表示領域でエラー報知	演出音を音量制御 エラー音を大音量で出力	扉等に点けられるLEDの 全数(待機体を発光
	第二小当り	最初の入球発生から180秒経過				
	第三小当り	最初の入球発生から180秒経過				
振分エラー	第一小当り	第一小当りの正種モードは 異なるモードの発生を検出	正種モードの連続を検出			
	第二小当り	第二小当りの正種モードは 異なるモードの発生を検出				
	第三小当り	第三小当りの正種モードは 異なるモードの発生を検出				

30

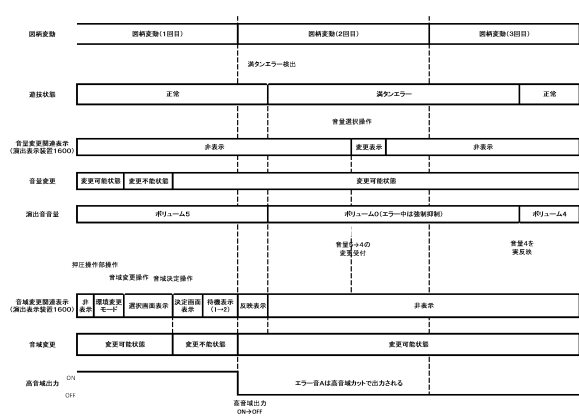
40

50

【図 201】

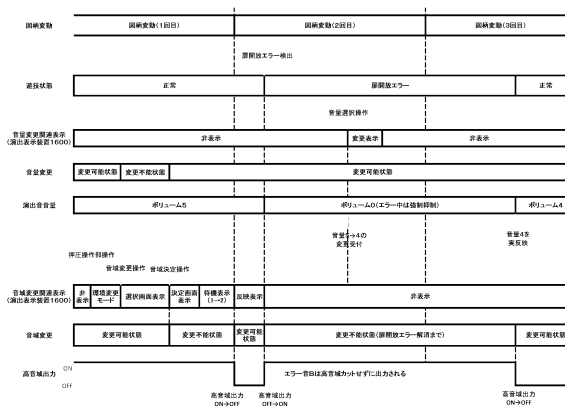


【図 202】



10

【図 203】



【図 204】

変更対象	変更1		変更2		変更3		変更4		変更5		変更6	
	通過状態	通過状態	通過状態	通過状態	通過状態	通過状態	通過状態	通過状態	通過状態	通過状態	通過状態	通過状態
大当り確率	1/319	1/309	1/299	1/279	1/289	1/279	1/289	1/279	1/289	1/279	1/289	1/279
小当り確率(特別図柄1)	1/100	1/100	1/100	1/100	1/90	1/90	1/90	1/90	1/90	1/90	1/90	1/90
第一小当り図柄(特別図柄1)	-	-	-	-	-	-	-	-	-	-	-	1/10
第二小当り図柄(特別図柄1)	9/10	9/10	9/10	8/10	8/10	8/10	8/10	8/10	8/10	8/10	8/10	6/10
第三小当り図柄(特別図柄1)	1/10	1/10	1/10	2/10	2/10	2/10	2/10	2/10	2/10	2/10	2/10	3/10
小当り確率(特別図柄2)	50/100	50/100	50/100	50/100	50/100	50/100	50/100	50/100	50/100	50/100	50/100	66/100
第一小当り図柄(特別図柄2)	3/10	3/10	2/10	2/10	2/10	2/10	2/10	2/10	2/10	2/10	2/10	1/10
第二小当り図柄(特別図柄2)	6/10	6/10	6/10	6/10	6/10	6/10	6/10	6/10	6/10	6/10	6/10	6/10
第三小当り図柄(特別図柄2)	1/10	1/10	2/10	2/10	2/10	2/10	2/10	2/10	2/10	2/10	2/10	3/10
音源当り確率	1/2	1/2	1/2	1/2	1/2	1/2	1/2	1/2	1/2	1/2	1/2	3/1
音源当り図柄A	0.1x×1	8x×1	0.1x×1	8x×1	0.1x×1	8x×1	0.1x×1	8x×1	0.1x×1	8x×1	0.1x×1	8x×1
音源当り図柄B1	0.1x×2	8x×1	-	-	0.1x×2	8x×1	-	-	-	-	-	-
音源当り図柄B2	-	-	0.1x×1	8x×1	-	-	-	-	-	-	-	-
音源当り図柄B3	-	-	-	-	-	-	0.1x×1	8x×2	-	-	-	-
音源当り図柄B4	-	-	-	-	-	-	-	-	0.1x×2	8x×2	-	-
音源当り図柄B5	-	-	-	-	-	-	-	-	-	-	0.1x×1	8x×1
音源当り図柄B6	-	-	-	-	-	-	-	-	-	-	0.1x×6	1x×6

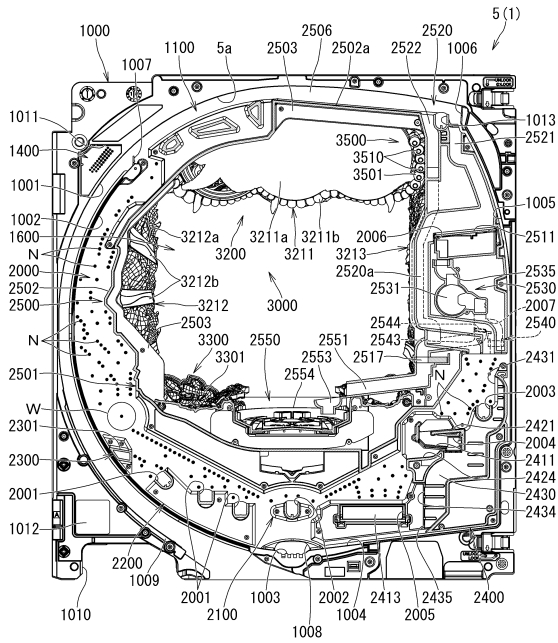
20

30

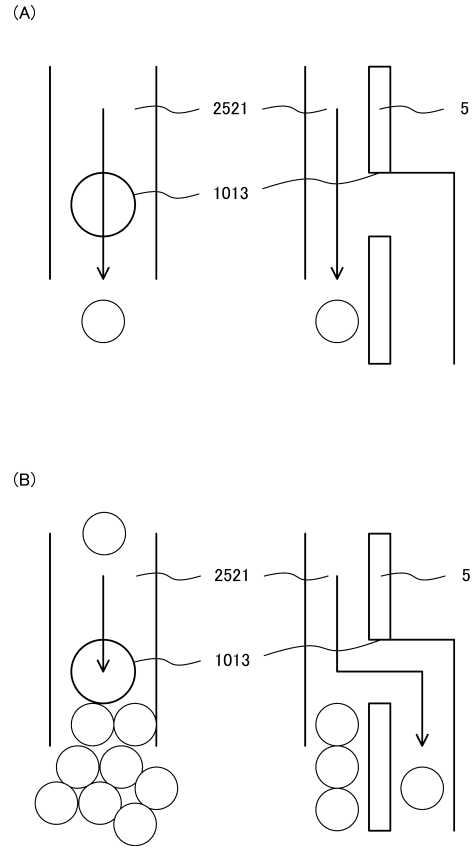
40

50

【図 2 1 3】



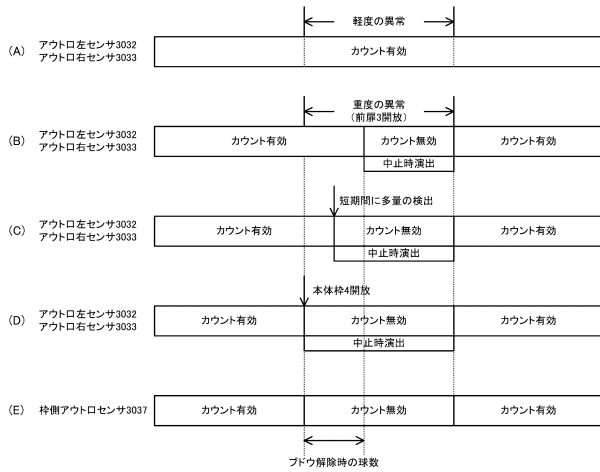
【図 2 1 4】



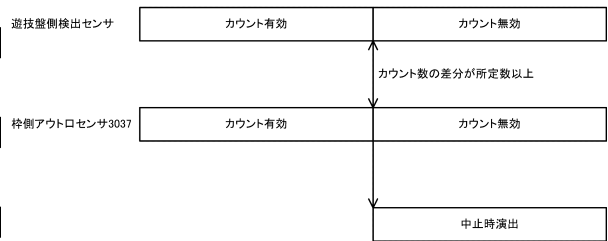
10

20

【図 2 1 5】



【図 2 1 6】

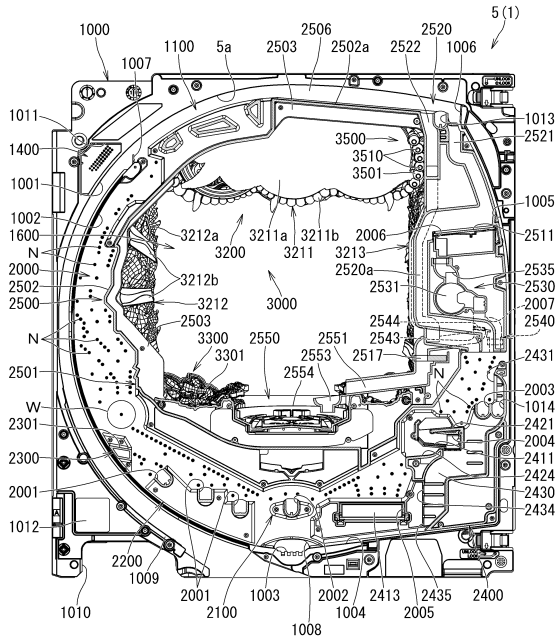


30

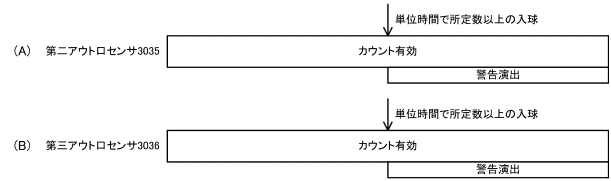
40

50

【図 2 1 7】



【図 2 1 8】



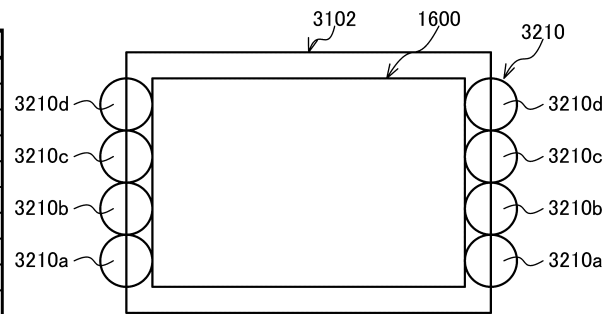
10

【図 2 1 9】

発光色パターンテーブル

PTN	1回目	2回目	3回目
1	白	白	白
2	緑	緑	緑
3	青	青	青
4	赤	赤	赤
5	白	白	緑
6	白	白	青
7	白	白	赤
8	白	緑	緑
9	白	緑	青
10	白	緑	赤
11	白	青	青
12	白	青	赤
13	白	赤	赤
14	緑	緑	青
15	緑	緑	赤
16	緑	青	青
17	緑	青	赤
18	緑	赤	赤
19	青	青	赤
20	緑	赤	赤

【図 2 2 0】



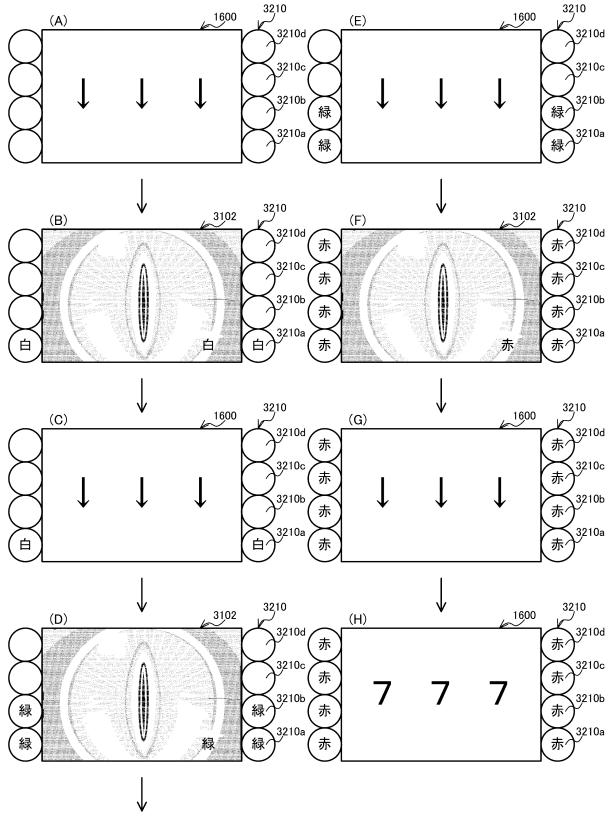
20

30

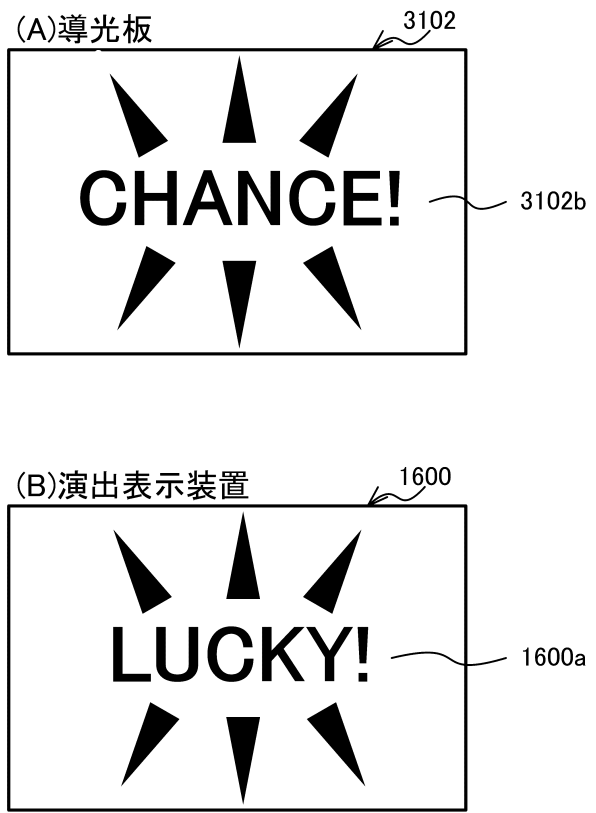
40

50

【図 2 2 1】



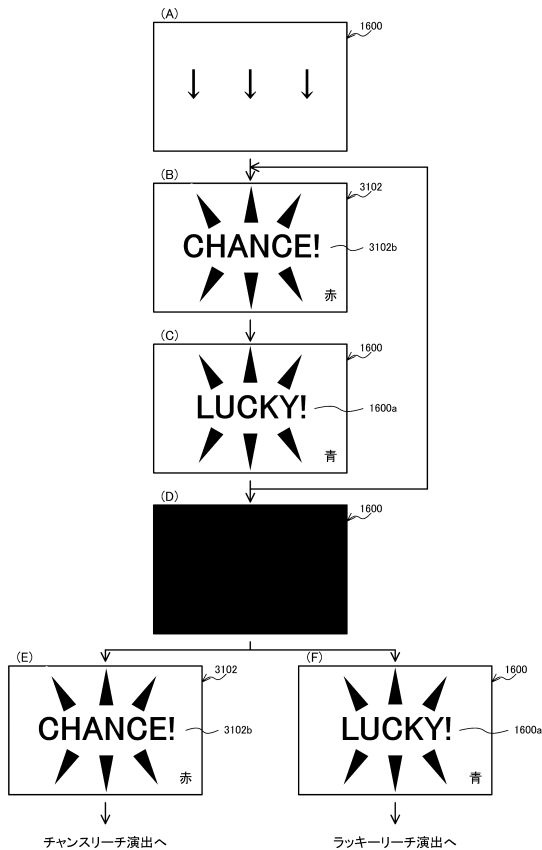
【図 2 2 2】



10

20

【図 2 2 3】



【図 2 2 4】

区分	コマンド	モード	コマンド名	送受信タイミング	内容
特設1 初期演出 開始	A+H	***	特設1初期演出開始1	特設1初期演出開始	特設1初期演出開始(特設1初期演出開始)
			特設1初期演出開始2	特設1初期演出開始	特設1初期演出開始(特設1初期演出開始)
			特設1初期演出開始3	特設1初期演出開始	特設1初期演出開始(特設1初期演出開始)
			特設1初期演出開始4	特設1初期演出開始	特設1初期演出開始(特設1初期演出開始)
			特設1初期演出開始5	特設1初期演出開始	特設1初期演出開始(特設1初期演出開始)
特設2 初期演出 開始	B+H	***	特設2初期演出開始1	特設2初期演出開始	特設2初期演出開始(特設2初期演出開始)
			特設2初期演出開始2	特設2初期演出開始	特設2初期演出開始(特設2初期演出開始)
			特設2初期演出開始3	特設2初期演出開始	特設2初期演出開始(特設2初期演出開始)
			特設2初期演出開始4	特設2初期演出開始	特設2初期演出開始(特設2初期演出開始)
			特設2初期演出開始5	特設2初期演出開始	特設2初期演出開始(特設2初期演出開始)
共通 演出	C+H	***	共通演出開始1	共通演出開始	共通演出開始(共通演出開始)
			共通演出開始2	共通演出開始	共通演出開始(共通演出開始)
			共通演出開始3	共通演出開始	共通演出開始(共通演出開始)
			共通演出開始4	共通演出開始	共通演出開始(共通演出開始)
			共通演出開始5	共通演出開始	共通演出開始(共通演出開始)

30

40

50

【図 2 2 5】

主制御基板から周辺制御基板へ送信される各種コマンド

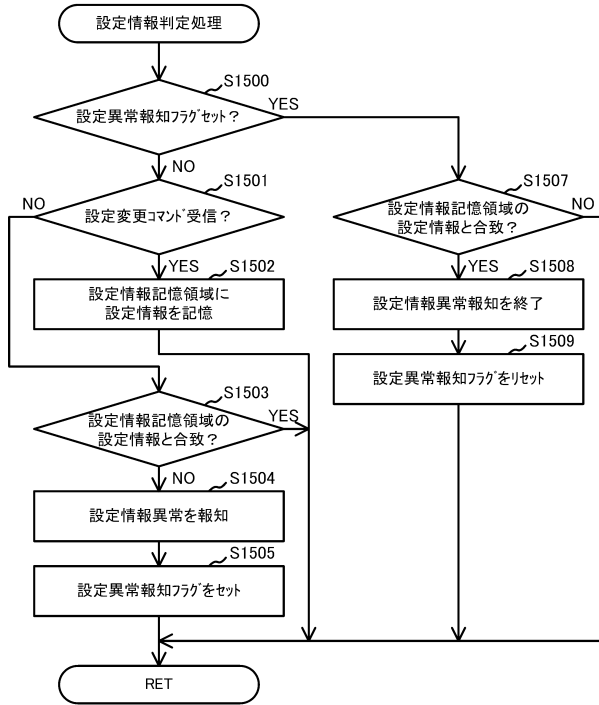
区分	コマンド	コマンド名	送信タイミング	内容
電源投入	D*H	電源投入待機	電源投入時	RAMクリア済状態確認及び残量状態を指示(設定値)
		電源投入待機確認		主制御基板の電源投入指示
		設定モードの電源投入		設定モードの電源投入指示
		設定モードの電源投入		設定モードの電源投入指示
		設定モードの電源投入		設定モードの電源投入指示
電源切戻	E*H	電源切戻待機	電源切戻時	電源切戻待機指示(設定値)
		電源切戻待機確認		電源切戻待機指示(設定値)
		電源切戻待機確認		電源切戻待機指示(設定値)
		電源切戻待機確認		電源切戻待機指示(設定値)
		電源切戻待機確認		電源切戻待機指示(設定値)
電源復帰	F*H	電源復帰待機	電源復帰時	電源復帰待機指示(設定値)
		電源復帰待機確認		電源復帰待機指示(設定値)
		電源復帰待機確認		電源復帰待機指示(設定値)
		電源復帰待機確認		電源復帰待機指示(設定値)
		電源復帰待機確認		電源復帰待機指示(設定値)

【図 2 2 6】

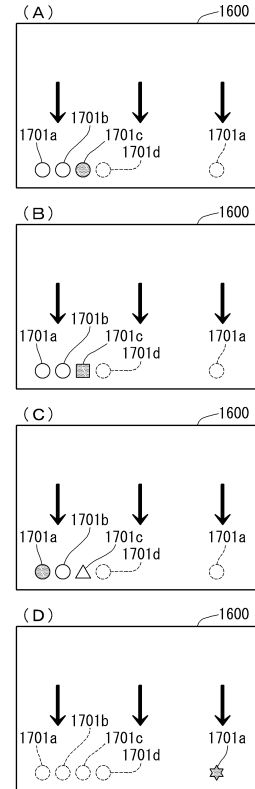
主制御基板から周辺制御基板へ送信される各種コマンド(つづき)

区分	コマンド	コマンド名	送信タイミング	内容
その他	D*H	初期化入電	初期化時	初期化入電指示
		初期化完了確認		初期化完了確認指示
		初期化完了確認		初期化完了確認指示
		初期化完了確認		初期化完了確認指示
		初期化完了確認		初期化完了確認指示
		初期化完了確認		初期化完了確認指示
		初期化完了確認		初期化完了確認指示
		初期化完了確認		初期化完了確認指示
		初期化完了確認		初期化完了確認指示
		初期化完了確認		初期化完了確認指示

【図 2 2 7】



【図 2 2 8】



10

20

30

40

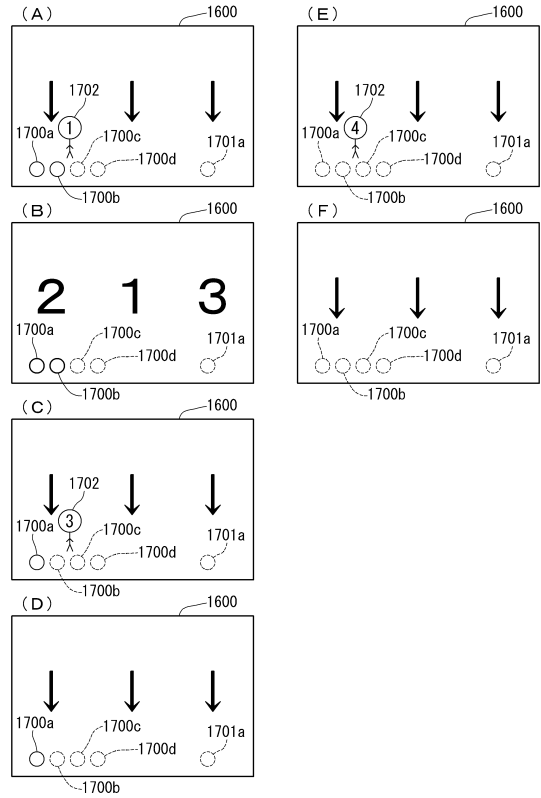
50

【図 2 2 9】

保留予告演出				
表示態様	白	青	赤	てんとう虫柄
丸	合成PTN 白1	合成PTN 青1	合成PTN 赤1	合成PTN てんとう虫柄1
四角	合成PTN 白2	合成PTN 青2	合成PTN 赤2	合成PTN てんとう虫柄2
三角	合成PTN 白3	合成PTN 青3	合成PTN 赤3	合成PTN てんとう虫柄3
星	合成PTN 白4	合成PTN 青4	合成PTN 赤4	合成PTN てんとう虫柄4

設定値保留示唆演出

【図 2 3 0】



10

20

【図 2 3 1】

変更対象	設定1	設定2	設定3	設定1'	設定2'	設定3'
大当り確率	1/319	1/309	1/299	1/319	1/309	1/299
小当り確率(特別図柄1)	1/100	1/100	1/100	1/100	1/100	1/100
小当り確率(特別図柄2)	50/100	50/100	50/100	50/100	50/100	50/100
不正行為の監視体制	不正監視A (監視強化)	不正監視A (監視強化)	不正監視A (監視強化)	不正監視B	不正監視B	不正監視B

【図 2 3 2】

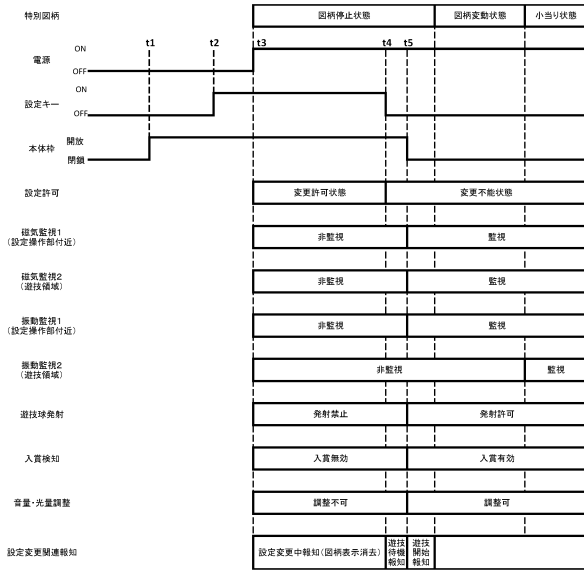
変更対象	設定1	設定2	設定3	設定1'	設定2'	設定3'
大当り確率	1/319	1/309	1/299	1/319	1/309	1/299
小当り確率(特別図柄1)	1/100	1/100	1/100	1/100	1/100	1/100
小当り確率(特別図柄2)	50/100	50/100	50/100	50/100	50/100	50/100
役物(可動体)の動作体制	役物動作 あり	役物動作 あり	役物動作 あり	役物動作 なし	役物動作 なし	役物動作 なし

30

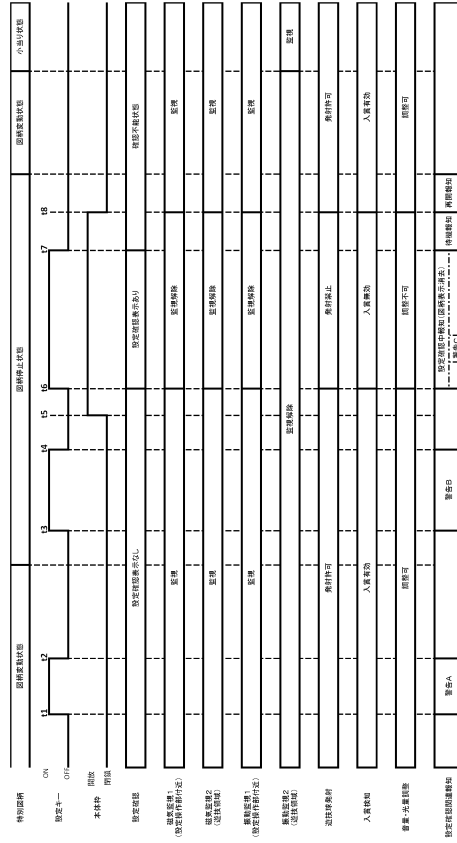
40

50

【 2 3 3 】



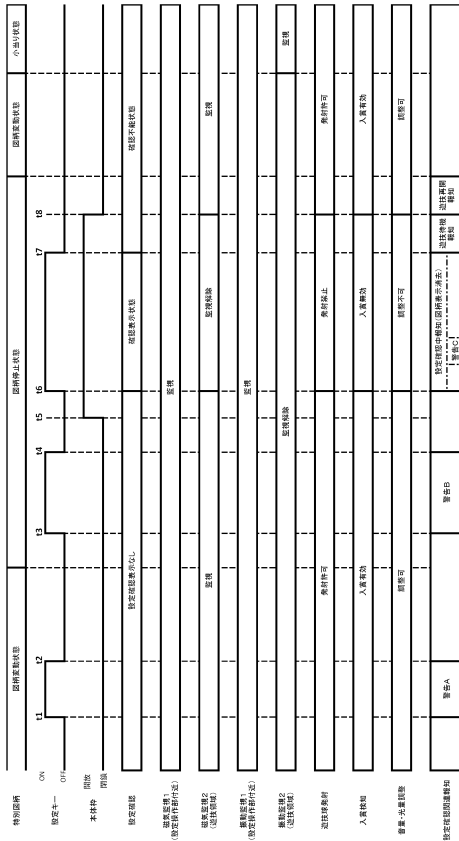
【 2 3 4 】



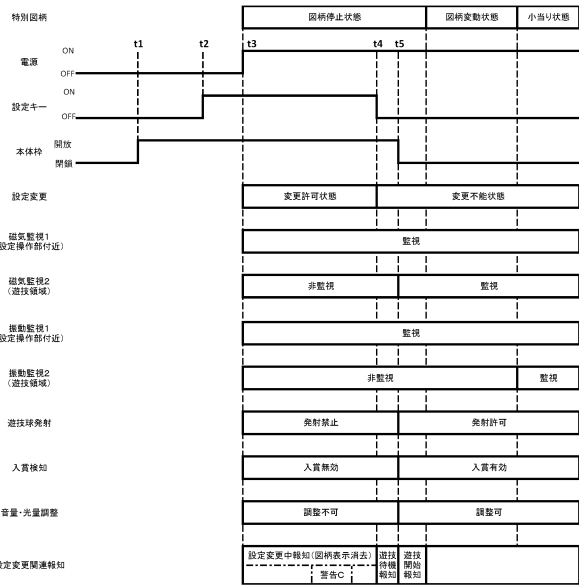
10

20

【 2 3 5 】



【 2 3 6 】

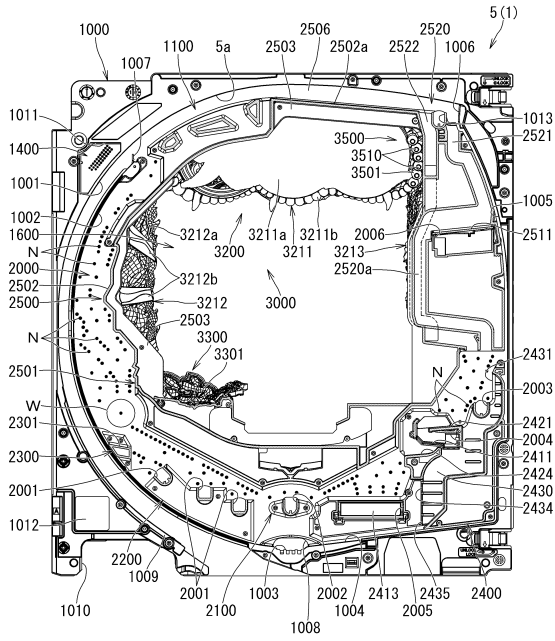


30

40

50

【図 237】



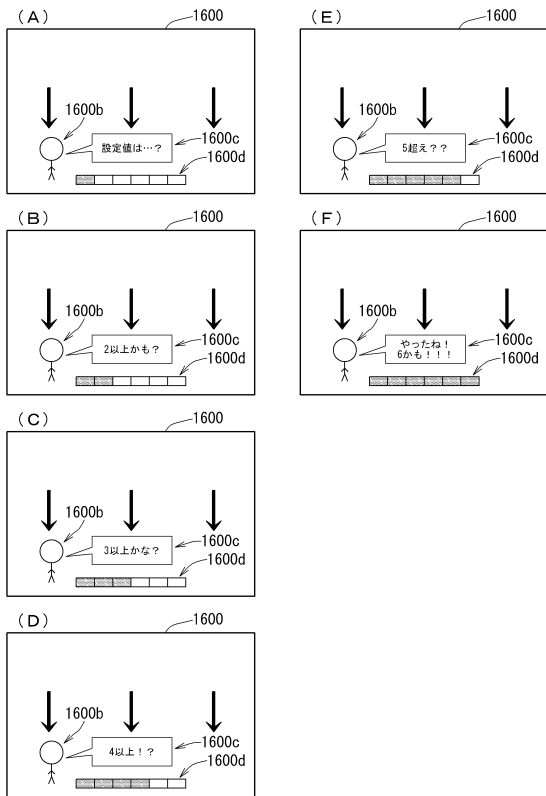
【図 238】

要素対象	図形1		図形2		図形3		図形4		図形5		図形6	
	通常状態	積載状態	通常状態	積載状態	通常状態	積載状態	通常状態	積載状態	通常状態	積載状態	通常状態	積載状態
大当り積層 (特別図形1)	1/319	1/30	1/309	1/40	1/299	1/50	1/289	1/60	1/279	1/70	1/269	1/80
小当り積層 (特別図形2)	1/3	1/3	1/3	1/3	1/3	1/3	1/3	1/3	1/3	1/3	1/3	1/3
要素対象	図形1		図形2		図形3		図形4		図形5		図形6	
大当り積層 (特別図形1)	1/319	1/319	1/309	1/209	1/299	1/209	1/289	1/209	1/279	1/279	1/269	1/269
小当り積層 (特別図形2)	1/7	1/7	1/6	1/6	1/5	1/5	1/4	1/4	1/3	1/3	1/2	1/2
要素対象	図形1		図形2		図形3		図形4		図形5		図形6	
積層積層	1/80		1/80		1/80		1/80		1/80		1/80	
要素対象	図形1		図形2		図形3		図形4		図形5		図形6	
積層積層	1/80		1/80		1/80		1/80		1/80		1/80	
要素対象	図形1		図形2		図形3		図形4		図形5		図形6	
大当り積層 (特別図形1)	46/105	46/105	46/105	46/105	46/105	46/105	46/105	46/105	46/105	46/105	46/105	46/105
小当り積層 (特別図形2)	20/100	20/100	20/100	20/100	20/100	20/100	20/100	20/100	20/100	20/100	20/100	20/100
大当り積層 (特別図形1)	46/100	46/100	47/100	47/100	47/100	47/100	49/100	49/100	49/100	50/100	50/100	50/100
小当り積層 (特別図形2)	15/100	15/100	19/100	19/100	23/100	23/100	27/100	27/100	31/100	31/100	35/100	35/100

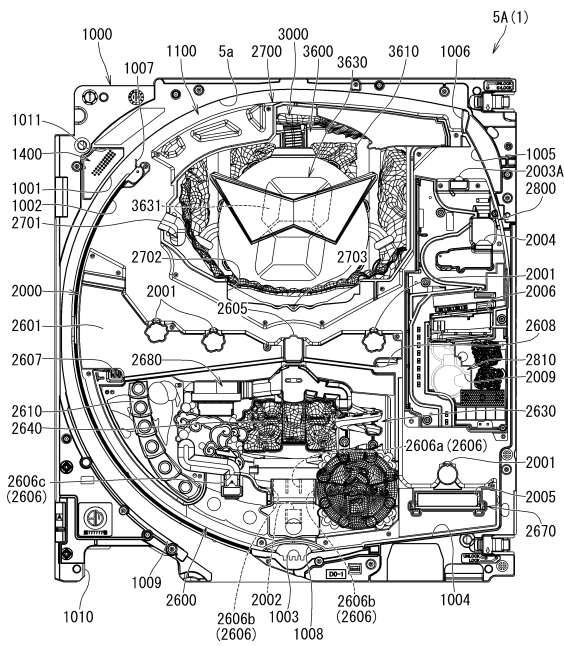
10

20

【図 239】



【図 240】

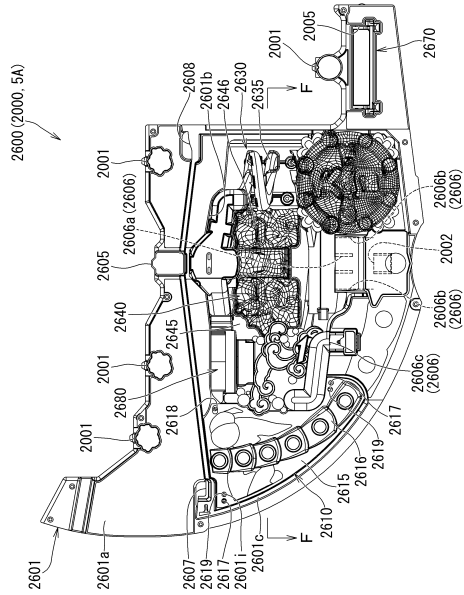


30

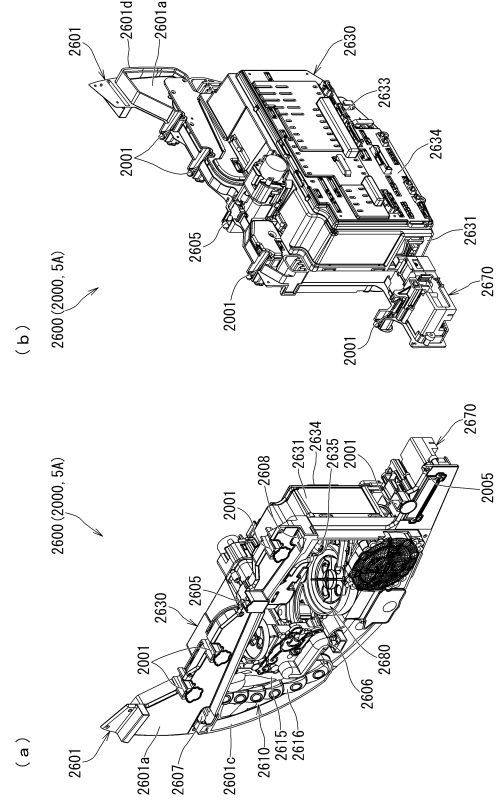
40

50

【図 2 4 1】



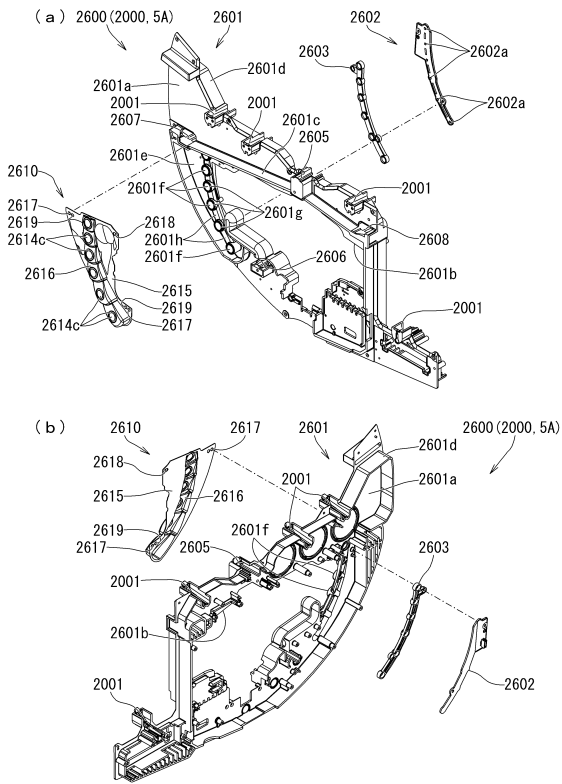
【図 2 4 2】



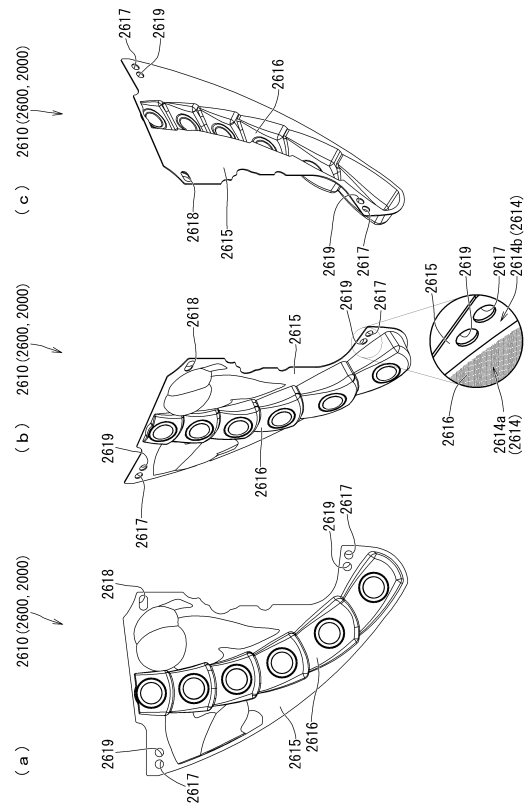
10

20

【図 2 4 3】



【図 2 4 4】

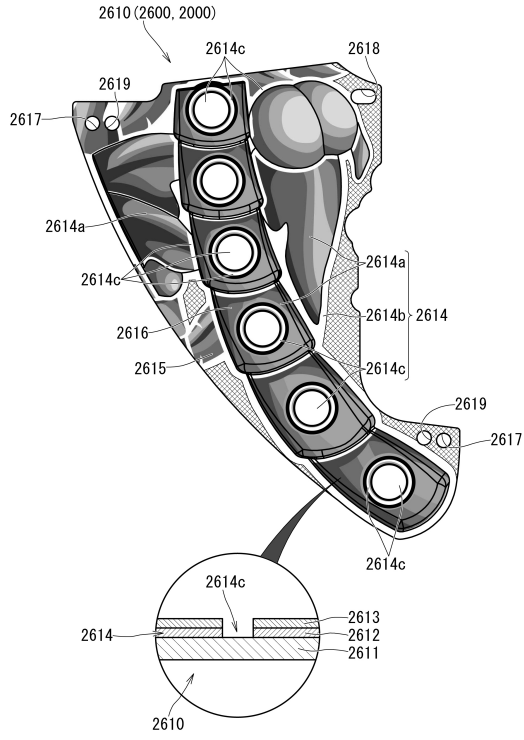


30

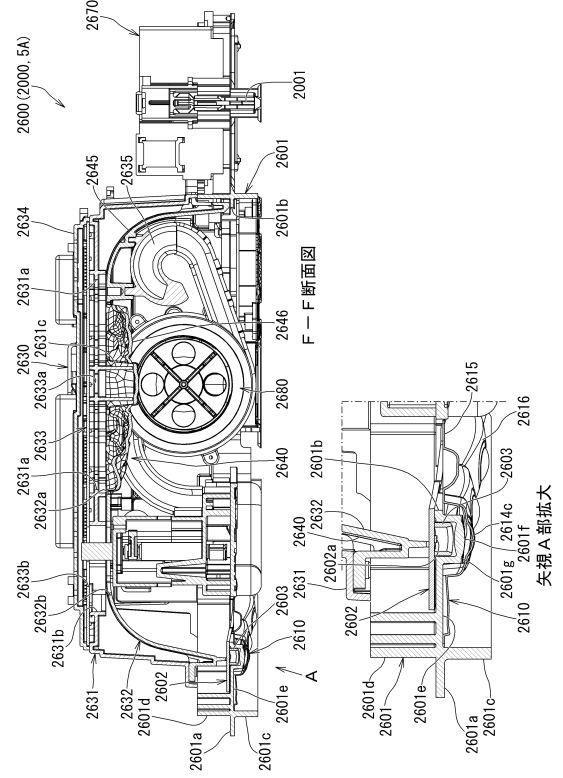
40

50

【 2 4 5 】



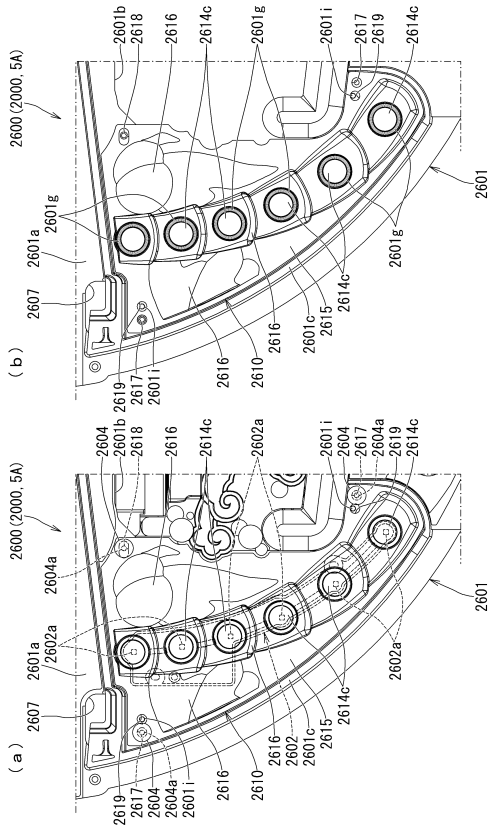
【 2 4 6 】



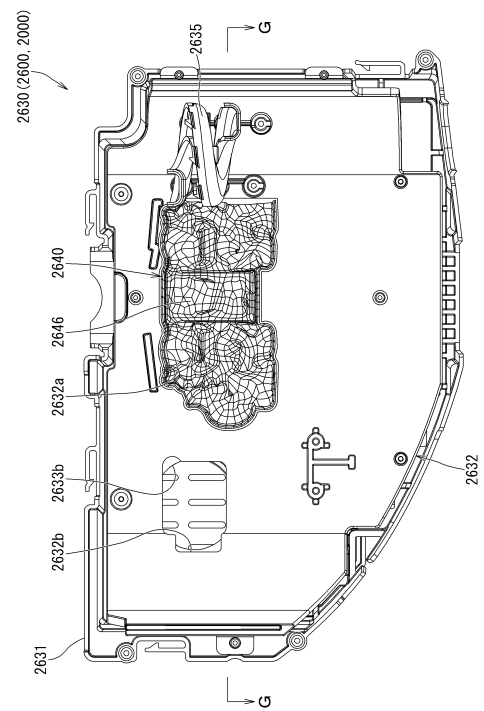
10

20

【 2 4 7 】



【 2 4 8 】

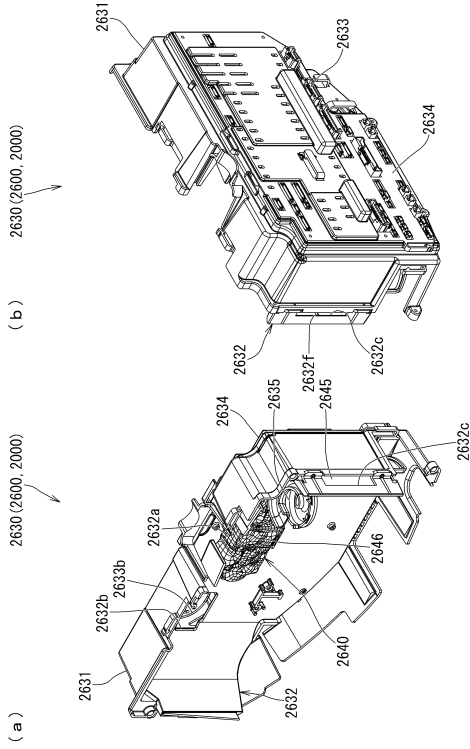


30

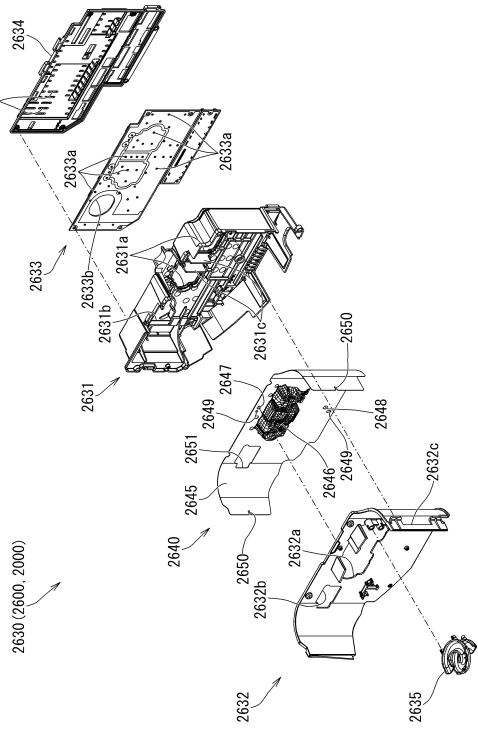
40

50

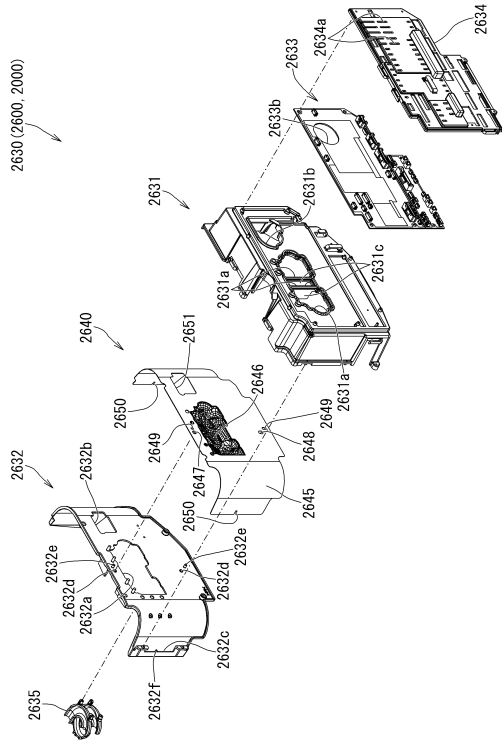
【図 249】



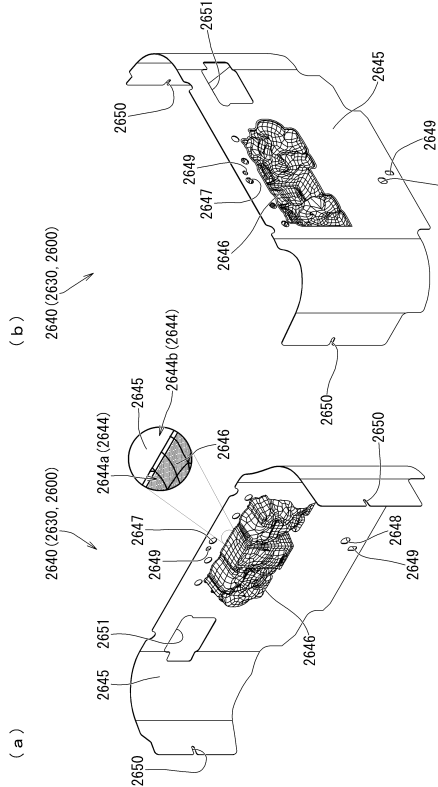
【図 250】



【図 251】



【図 252】



10

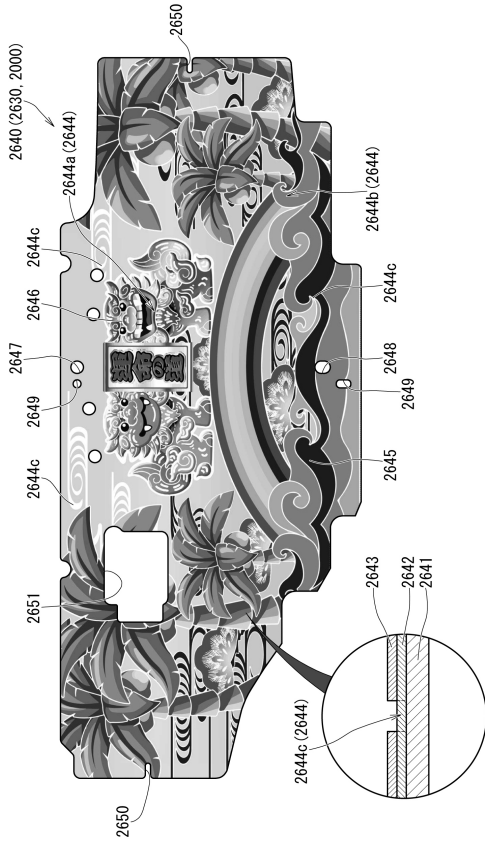
20

30

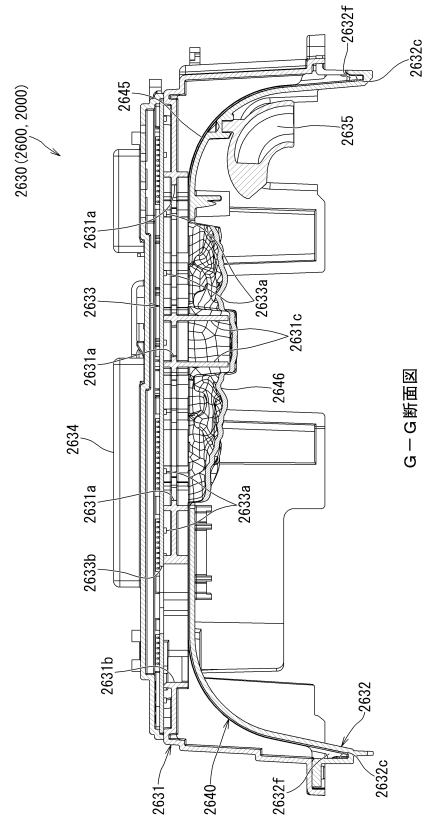
40

50

【 2 5 3 】

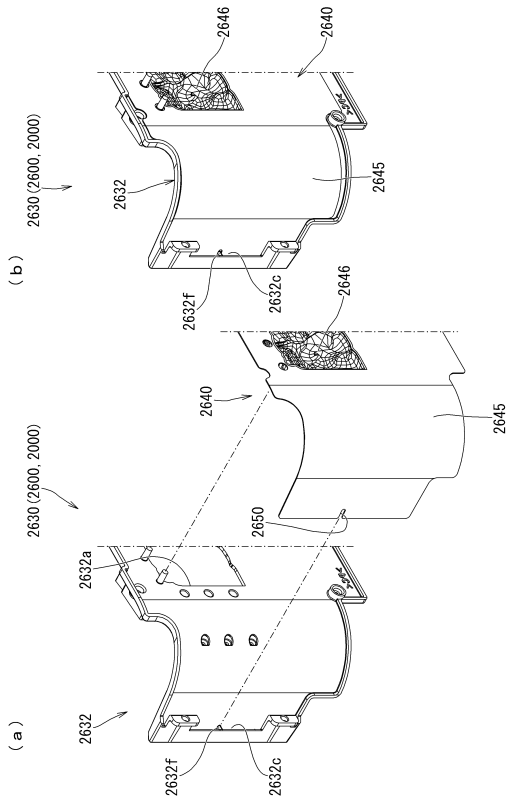


【 2 5 4 】

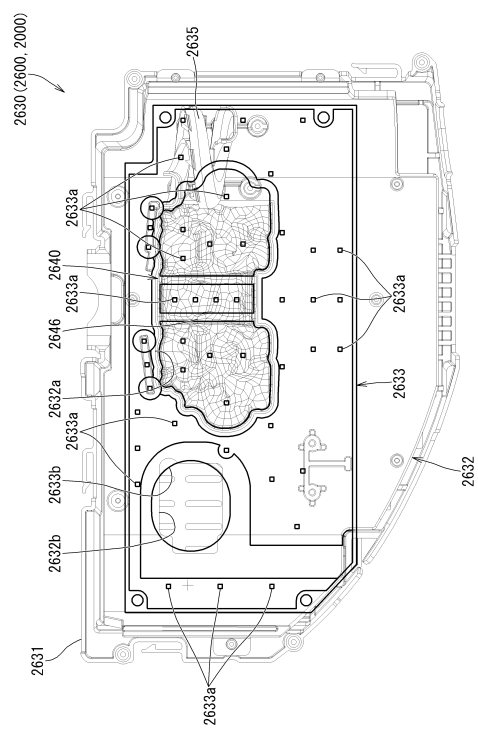


G-G断面图

【 2 5 5 】



【 2 5 6 】



10

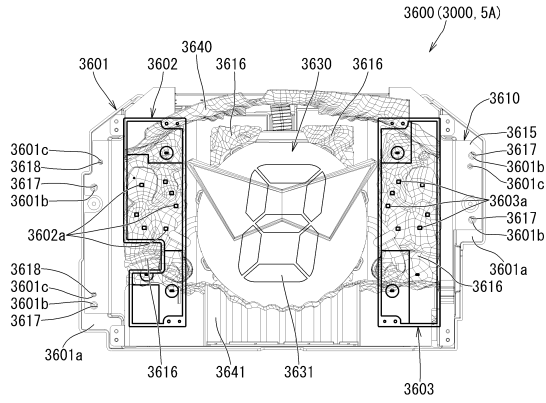
20

30

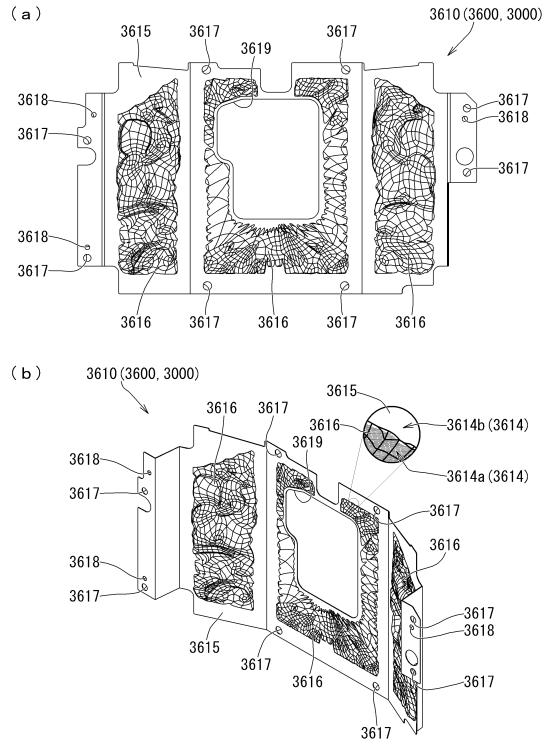
40

50

【 2 5 7 】



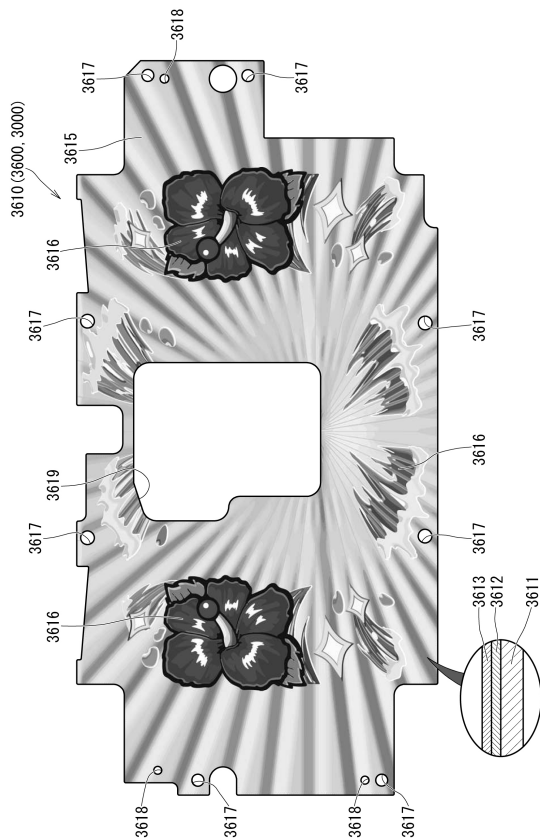
【 2 5 8 】



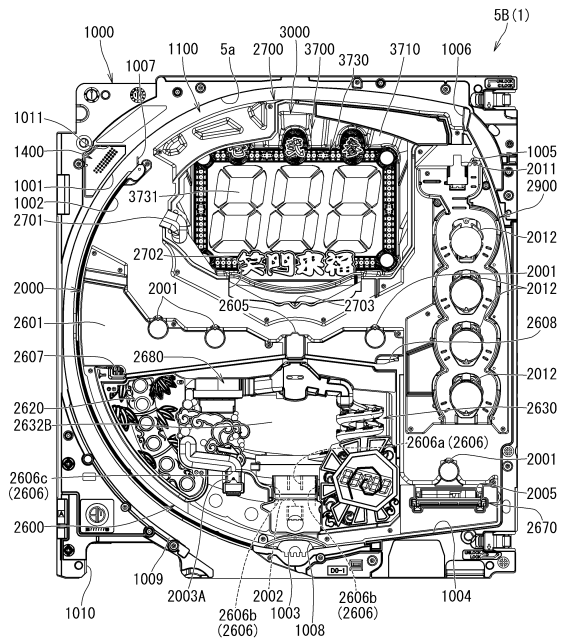
10

20

【 2 5 9 】



【 2 6 0 】

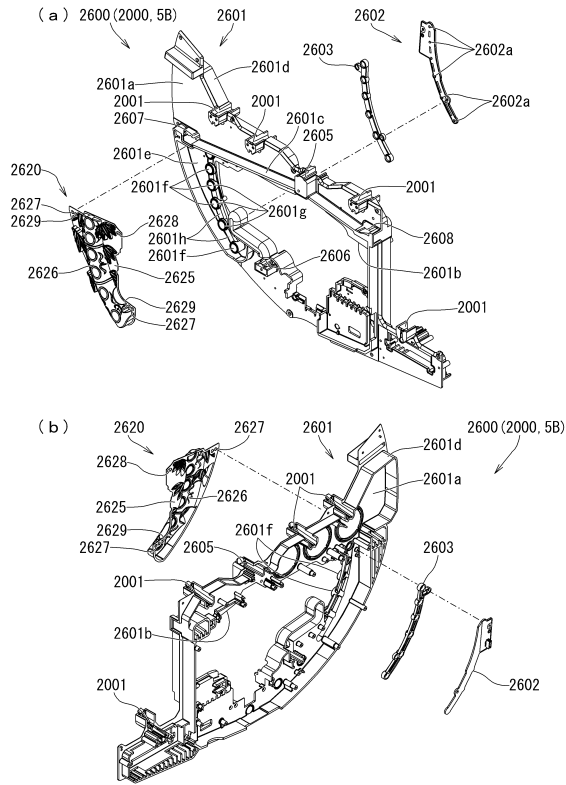


30

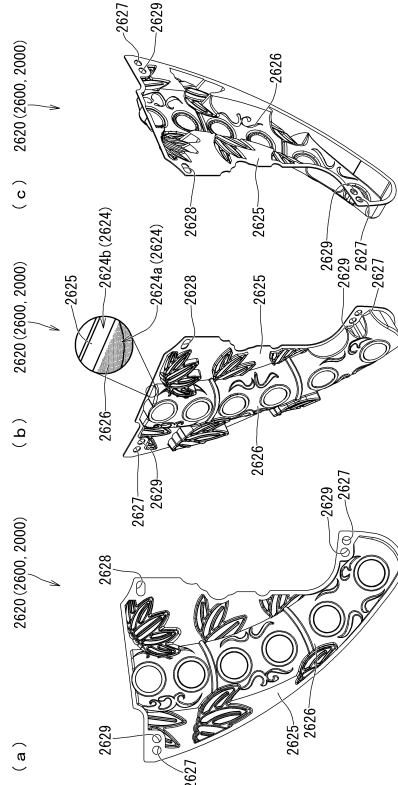
40

50

【図 261】



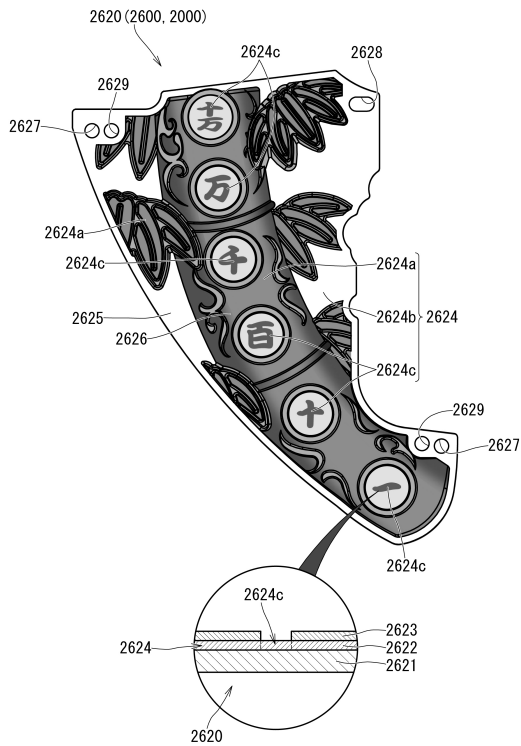
【図 262】



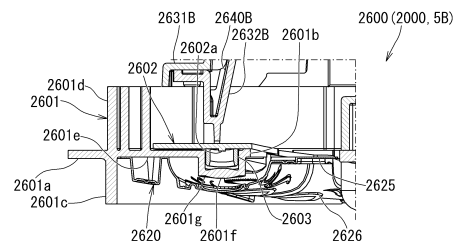
10

20

【図 263】



【図 264】

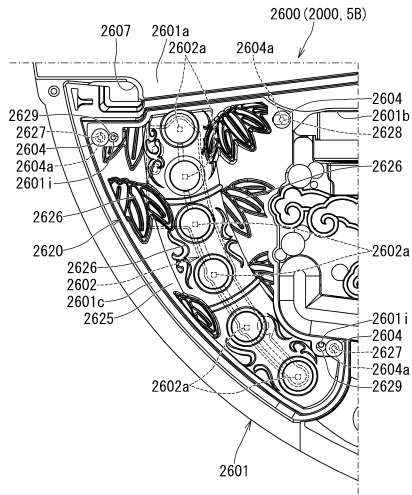


30

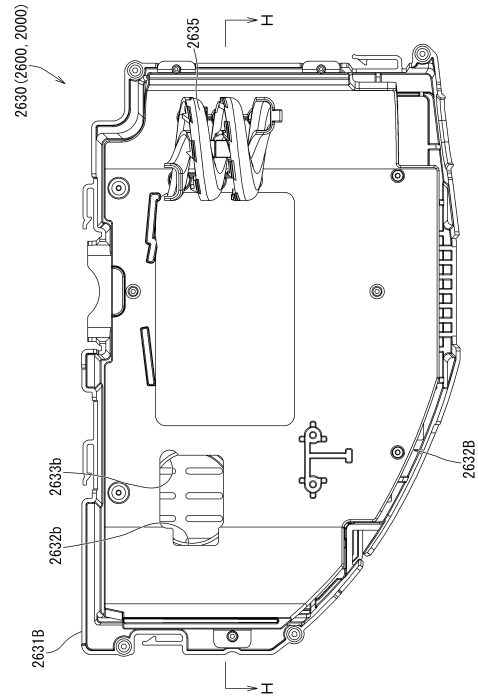
40

50

【 265 】



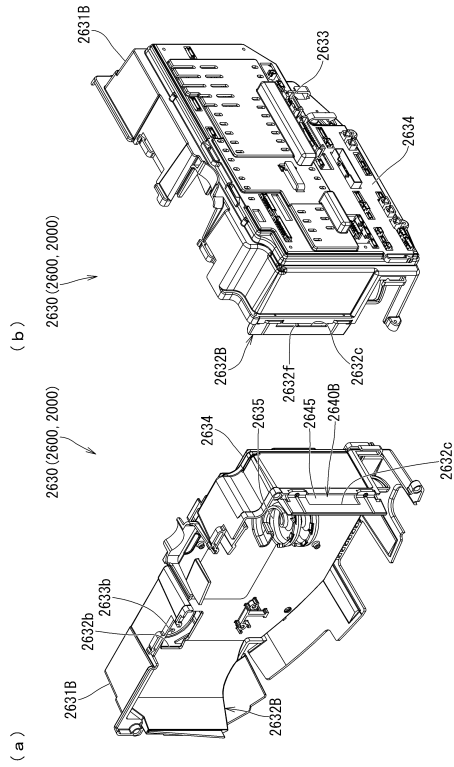
【 266 】



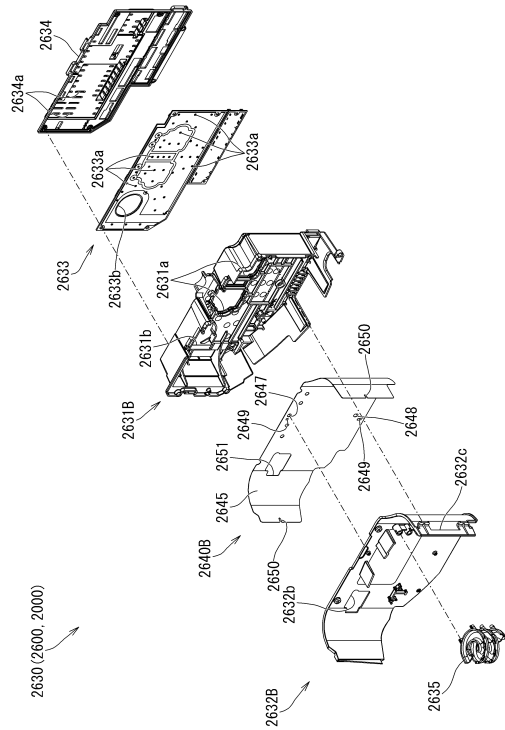
10

20

【 267 】



【 268 】

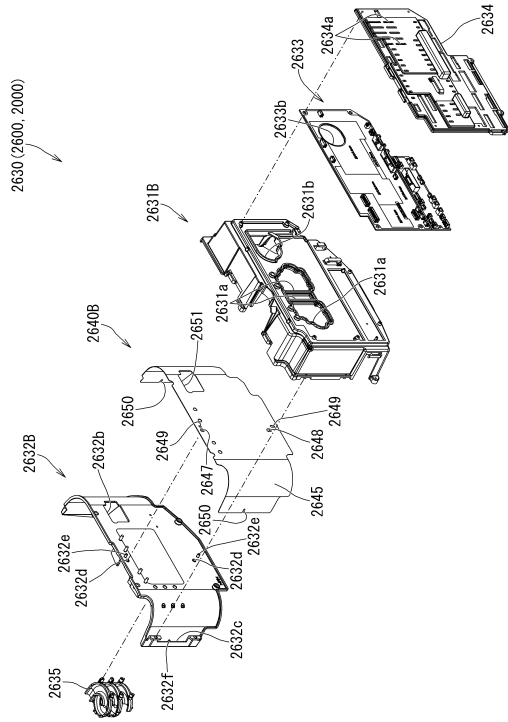


30

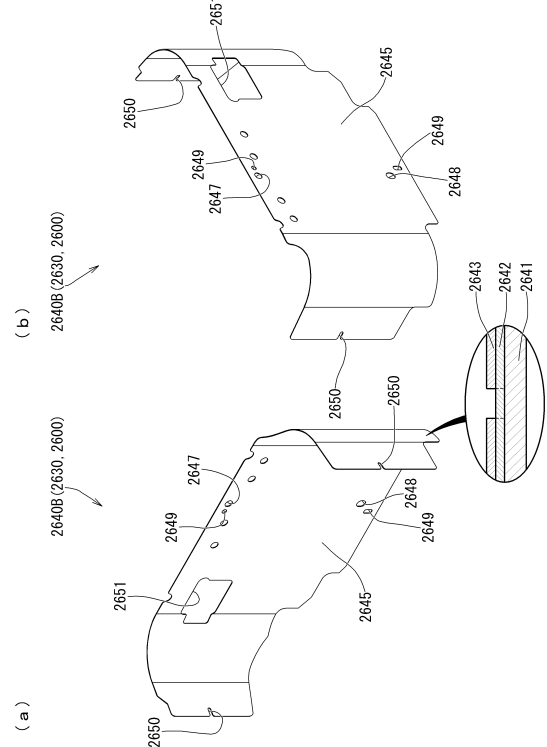
40

50

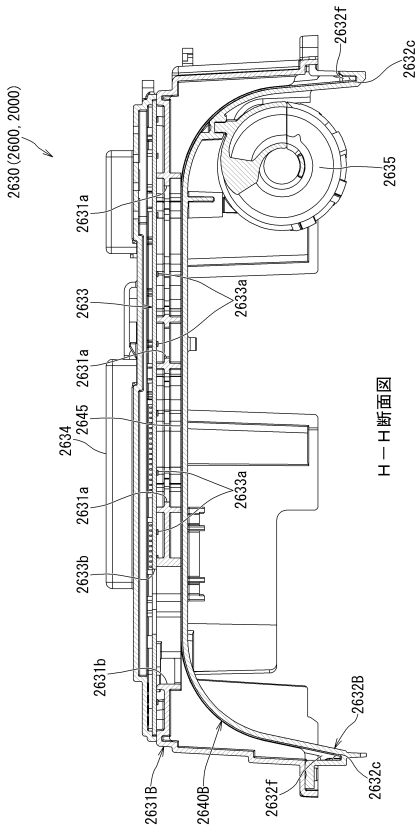
【図 269】



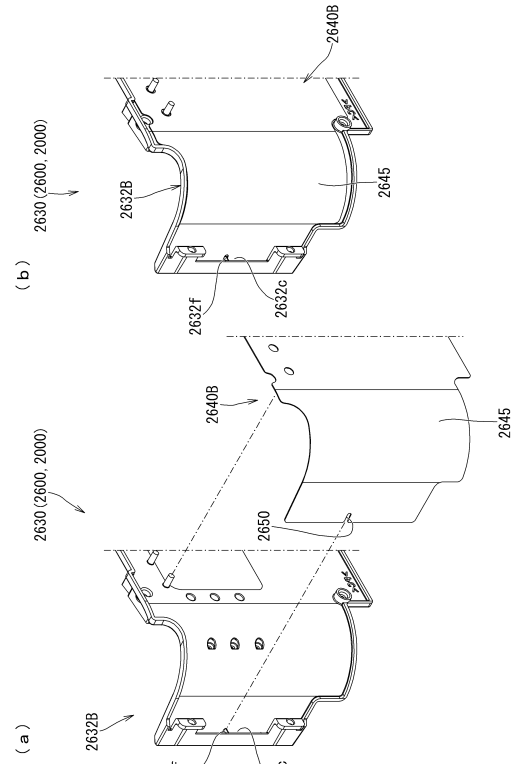
【図 270】



【図 271】



【図 272】



10

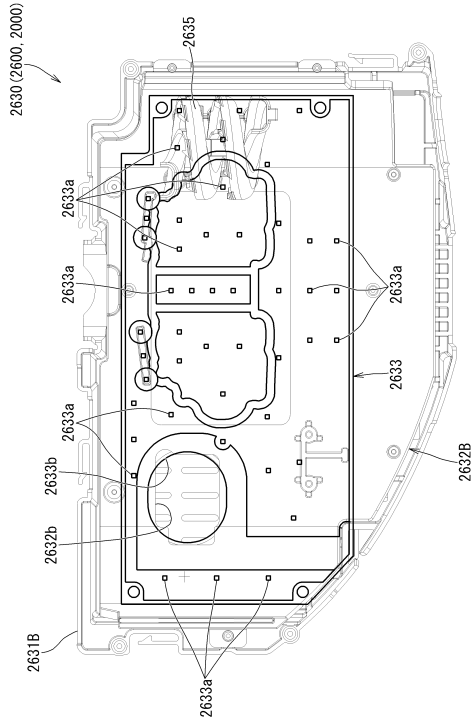
20

30

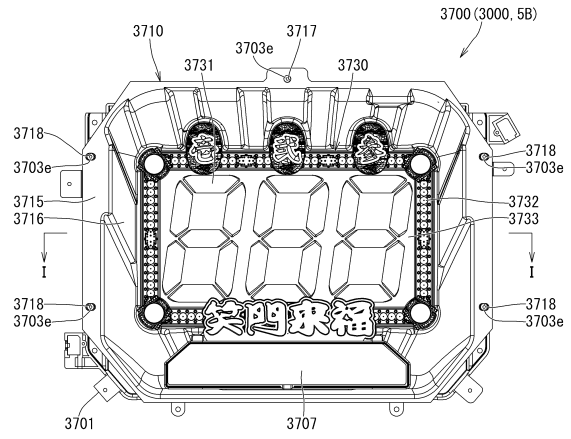
40

50

【 273 】



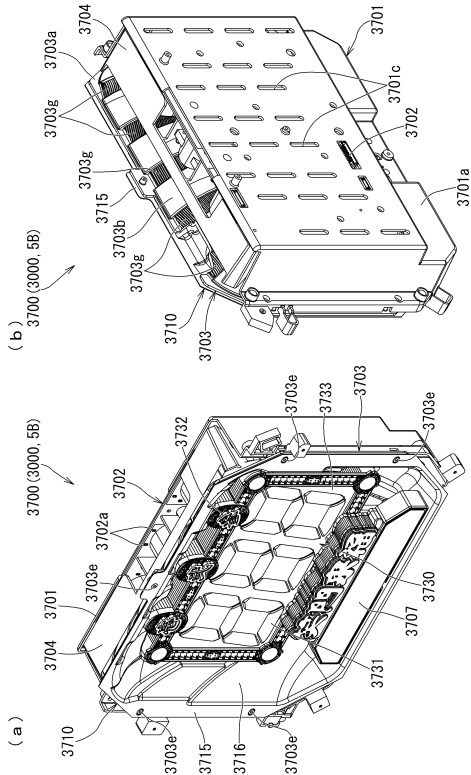
【 274 】



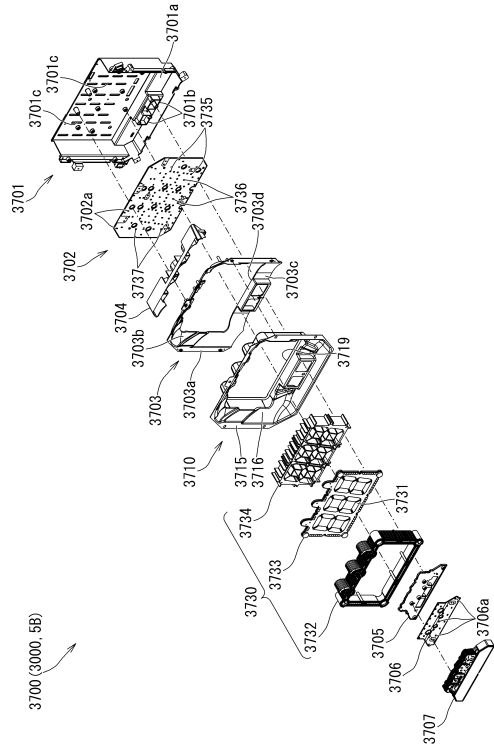
10

20

【 275 】



【 276 】

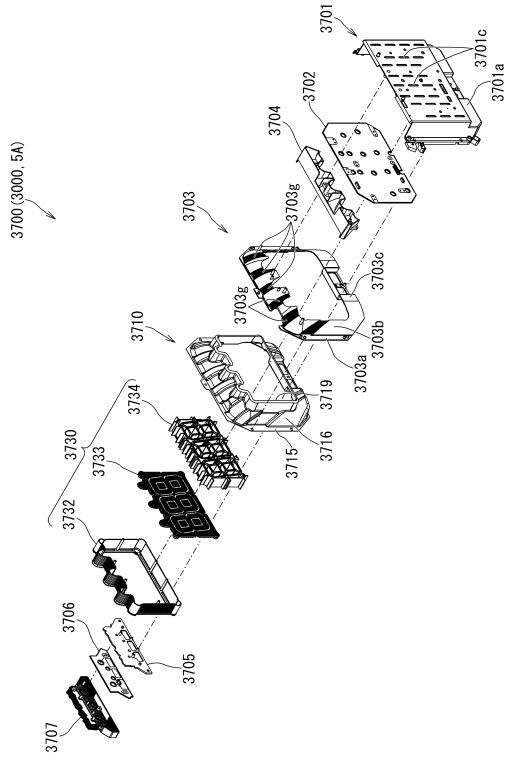


30

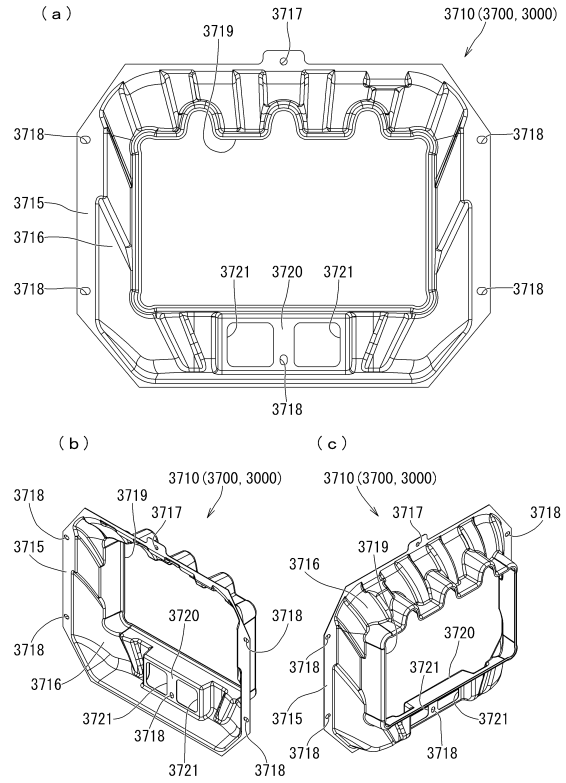
40

50

【 277 】



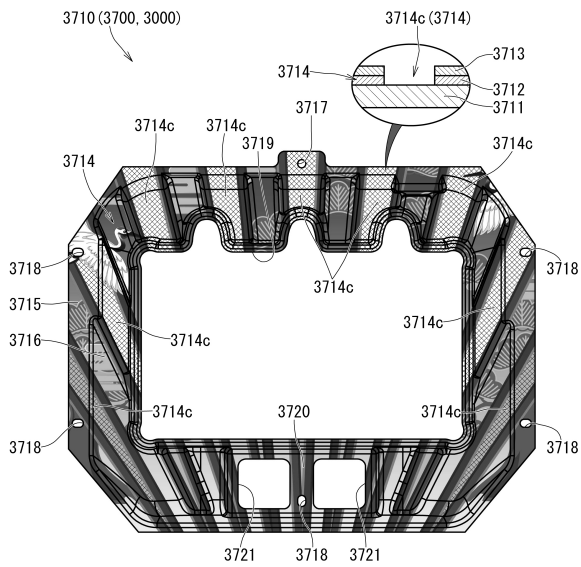
【 278 】



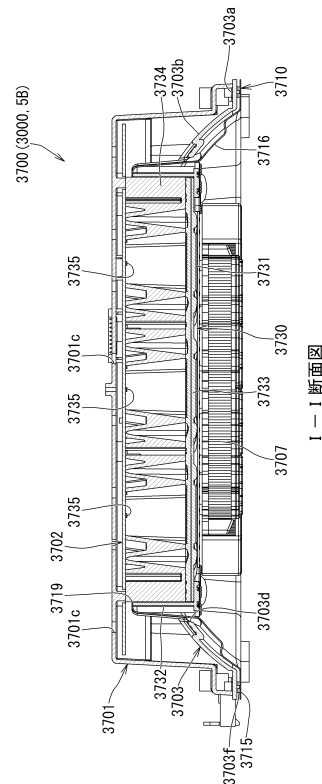
10

20

【 279 】



【 280 】

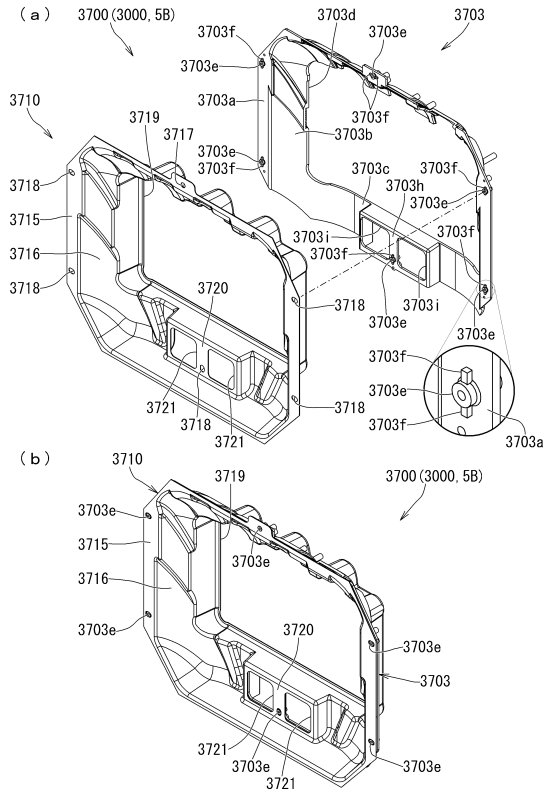


30

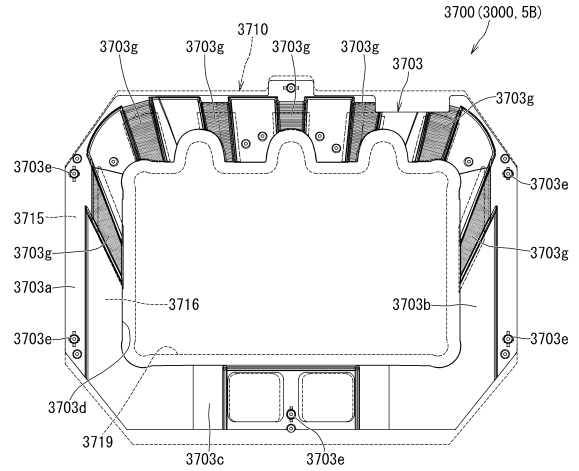
40

50

【図 281】



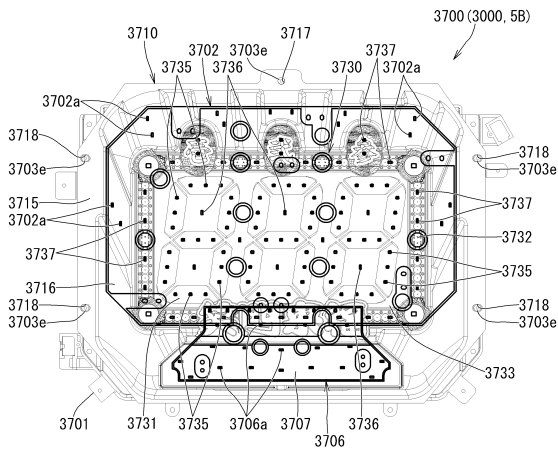
【図 282】



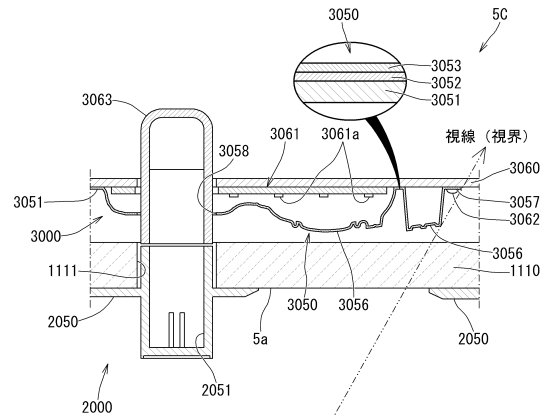
10

20

【図 283】



【図 284】



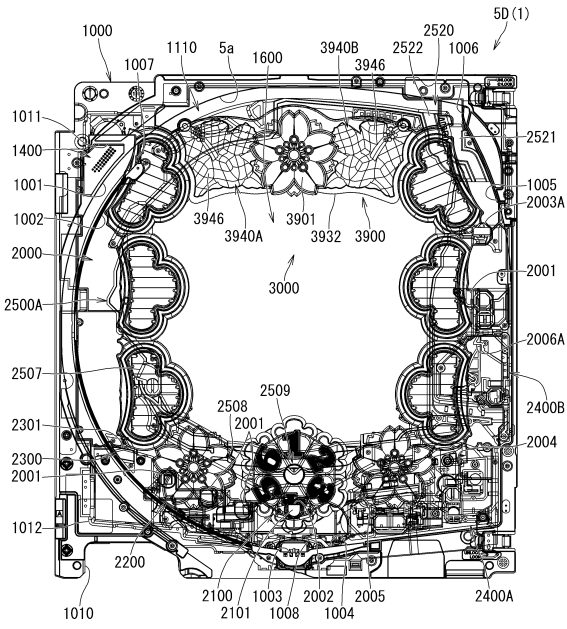
30

40

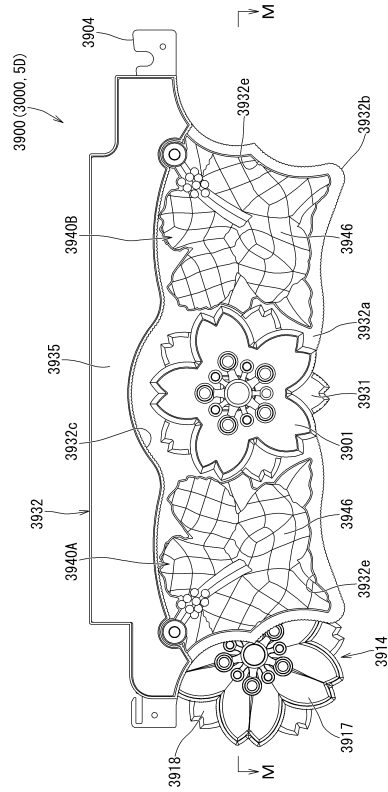


50

【 2 8 5 】



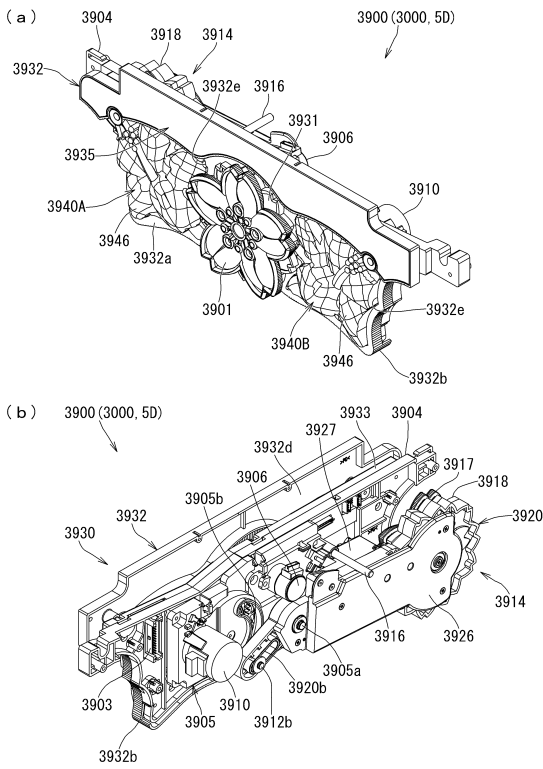
【 2 8 6 】



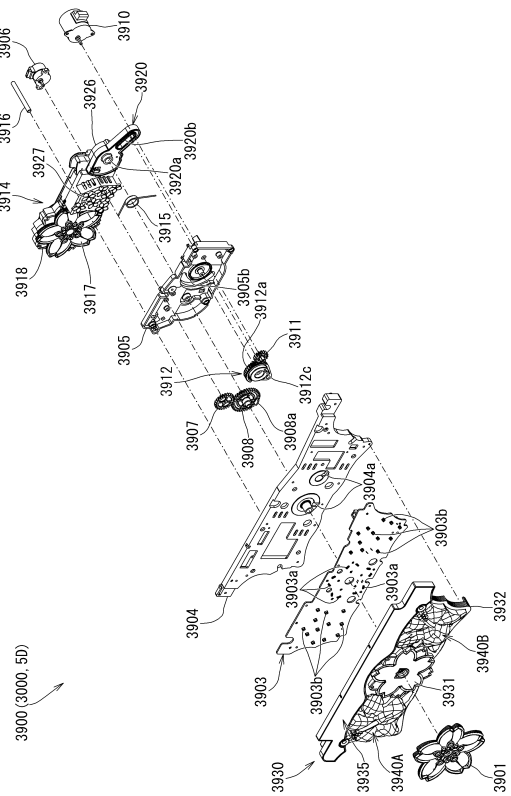
10

20

【 2 8 7 】



【 2 8 8 】

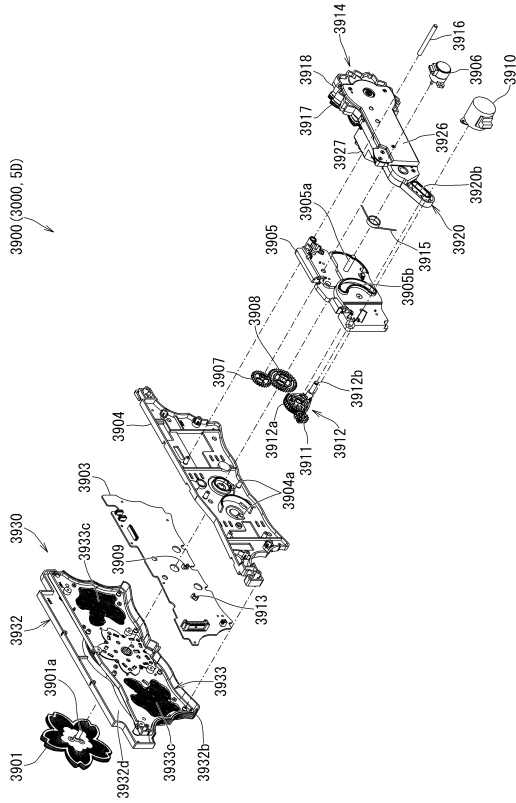


30

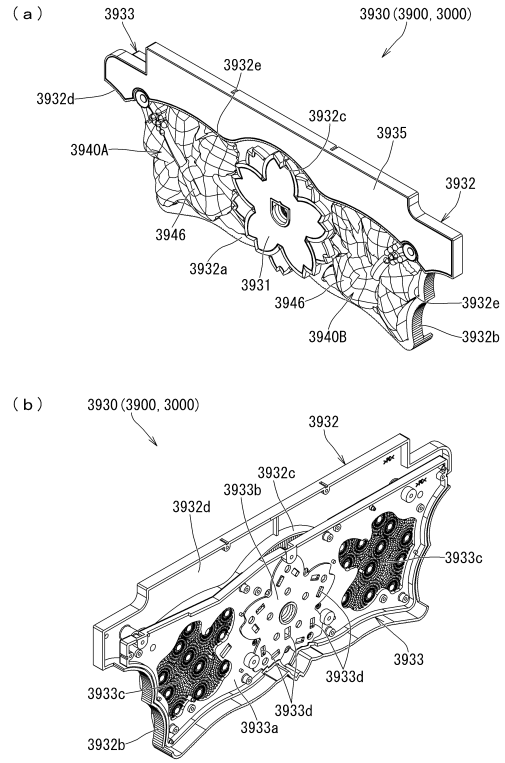
40

50

【 289 】



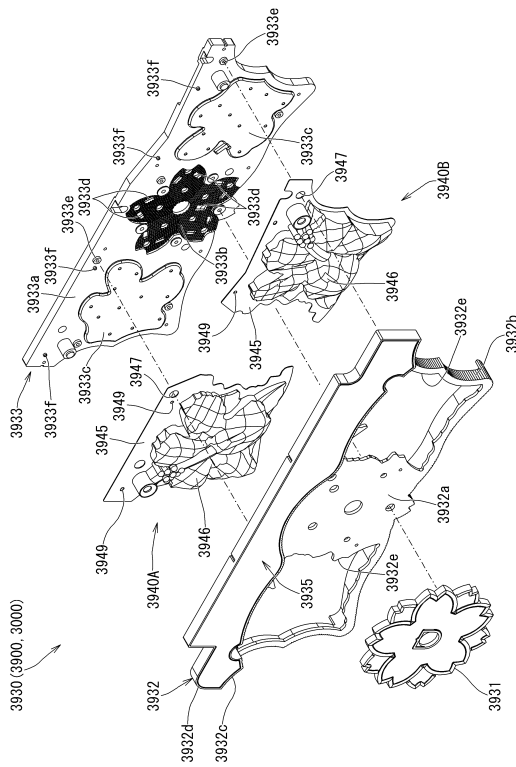
【 290 】



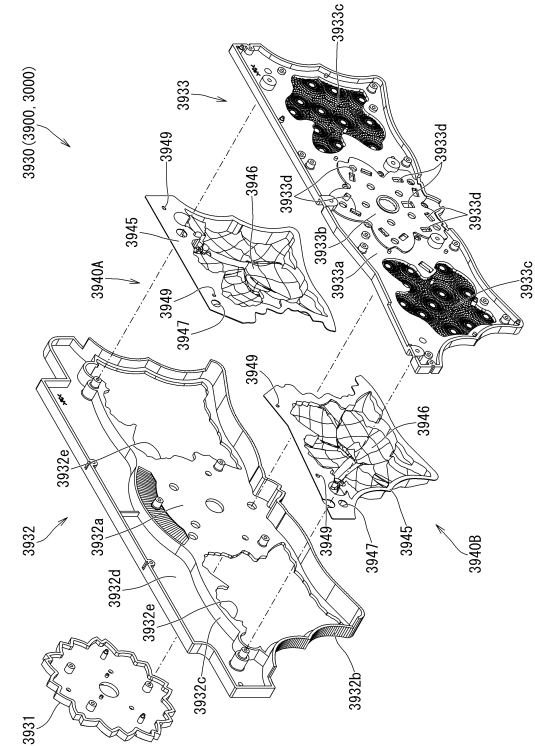
10

20

【 291 】



【 292 】

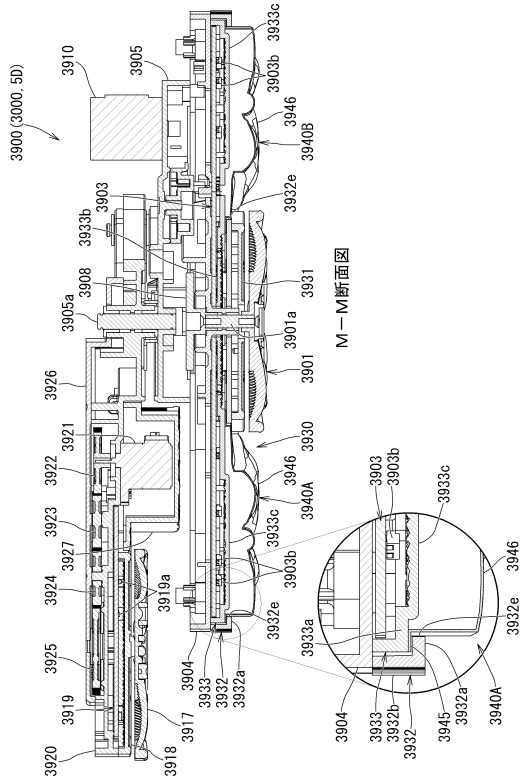


30

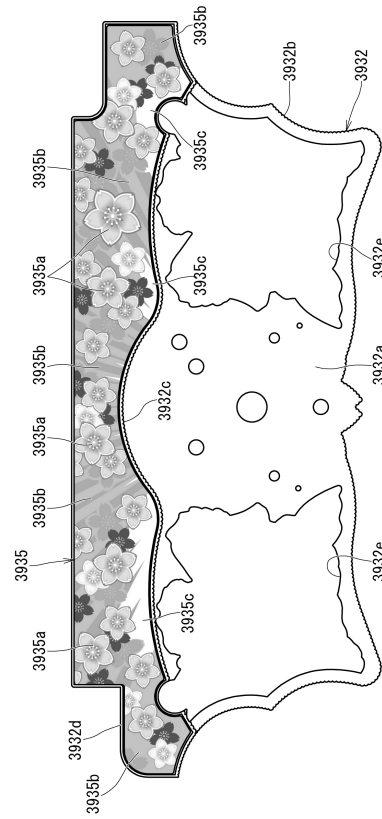
40

50

【図 293】



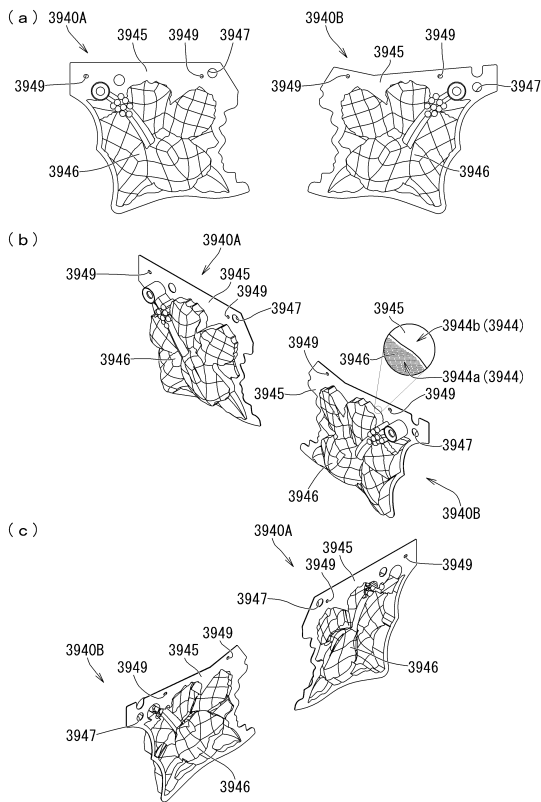
【図 294】



10

20

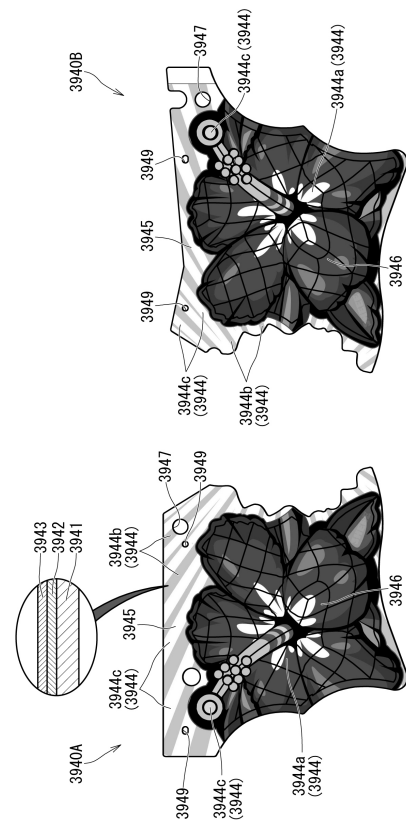
【図 295】



30

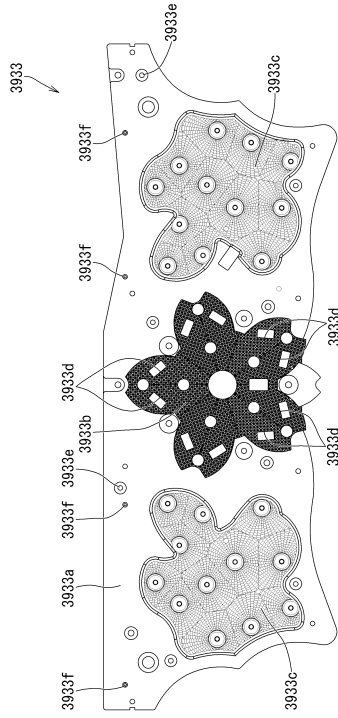
40

【図 296】

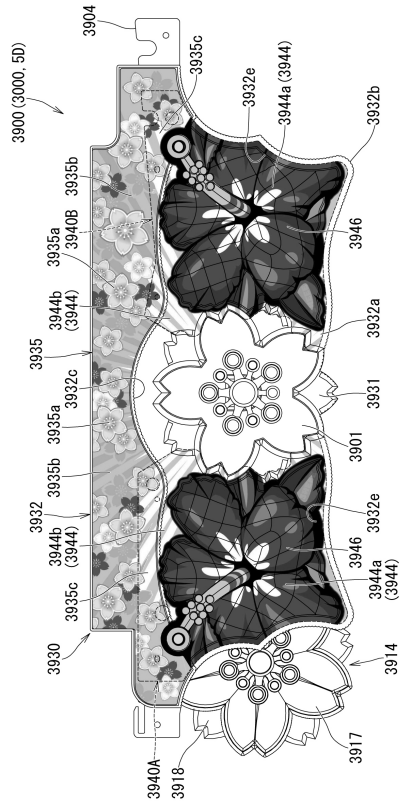


50

【図 297】



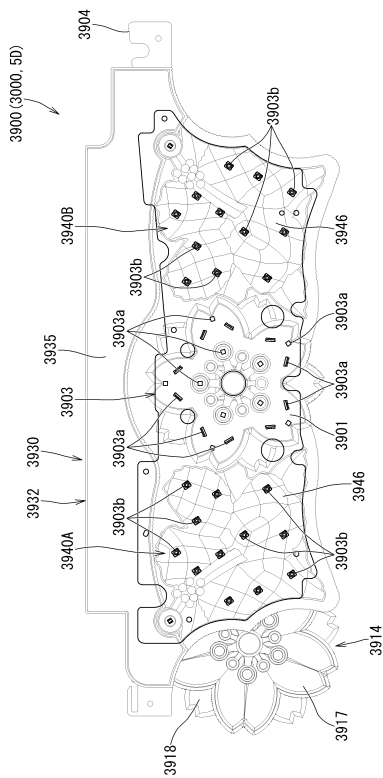
【図 298】



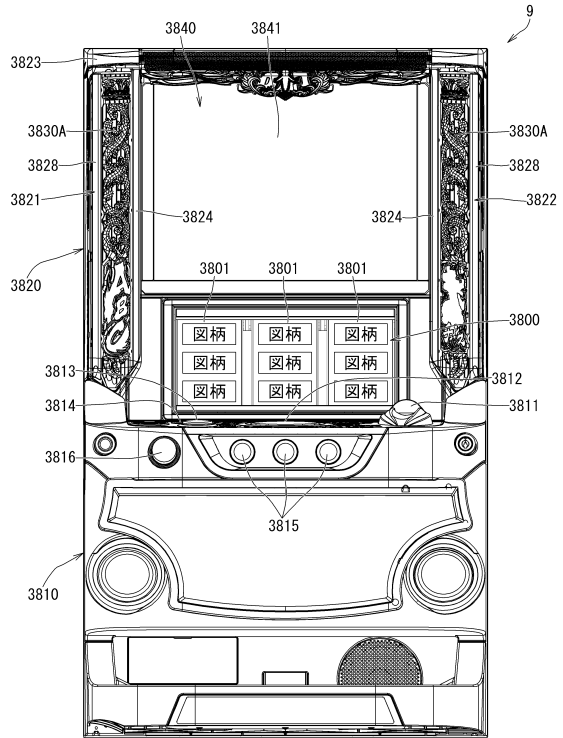
10

20

【図 299】



【図 300】

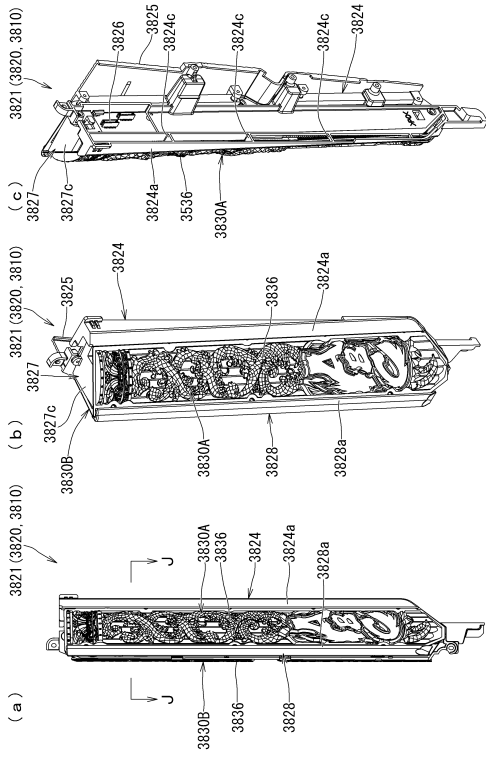


30

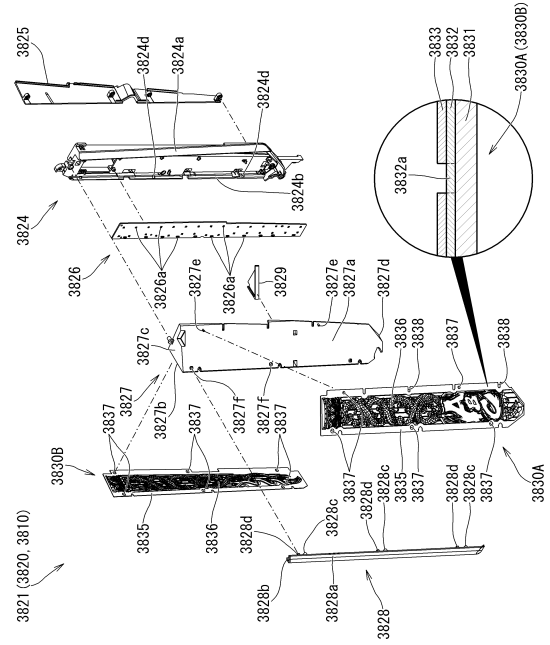
40

50

【 301 】



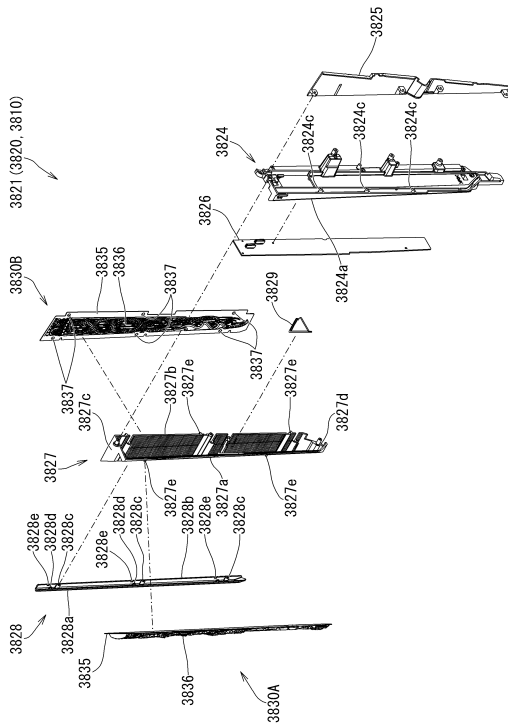
【 302 】



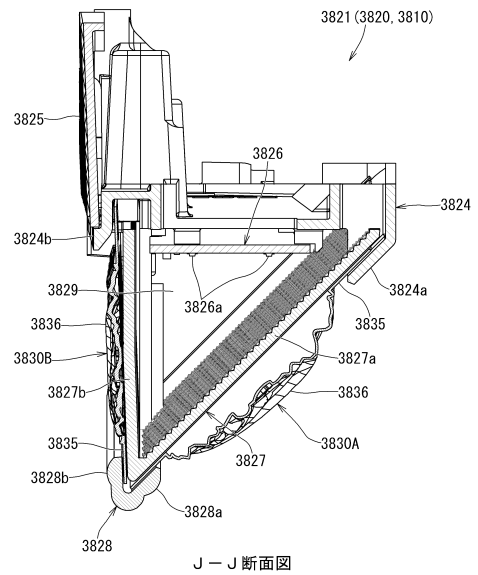
10

20

【 303 】



【 304 】

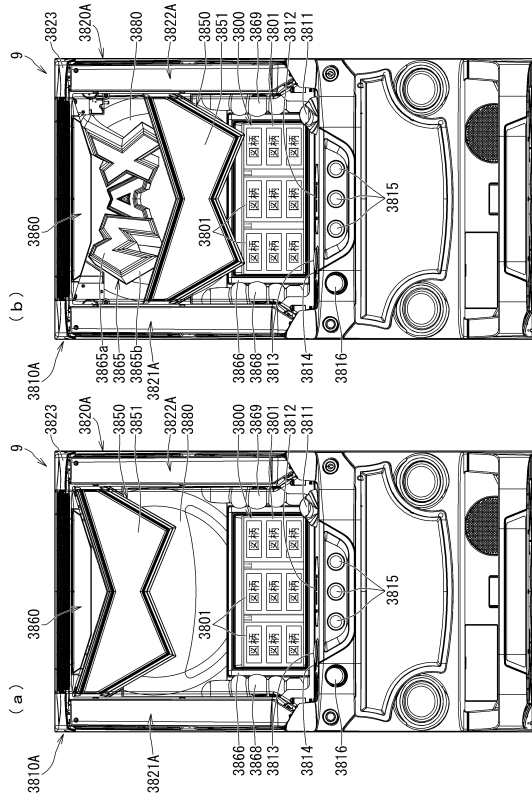


30

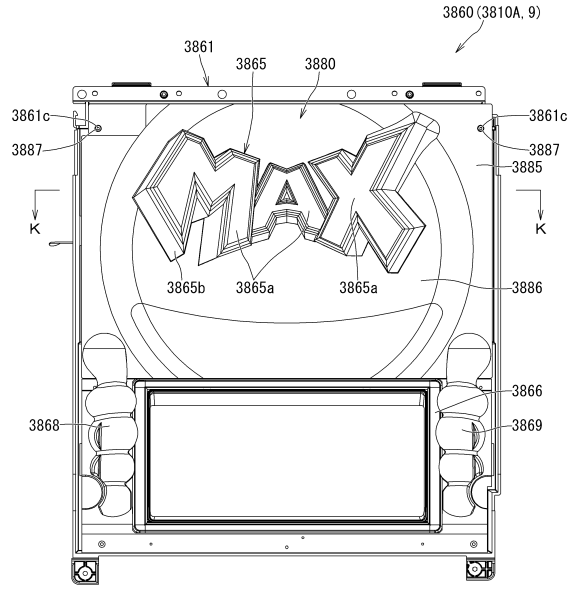
40

50

【 305 】



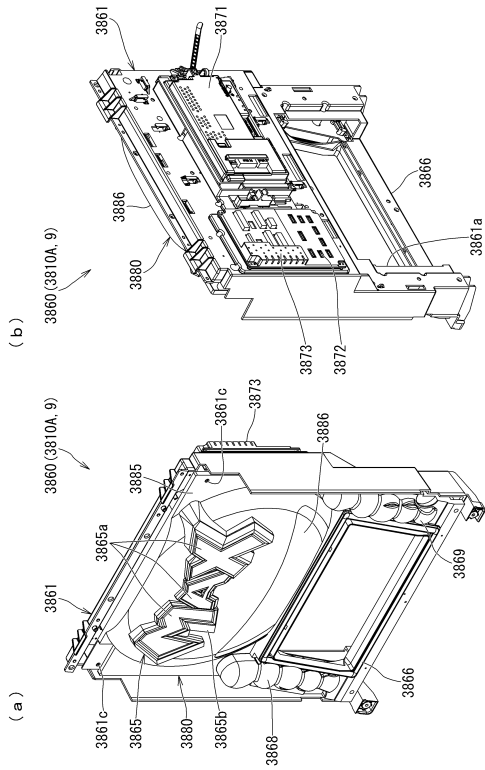
【 306 】



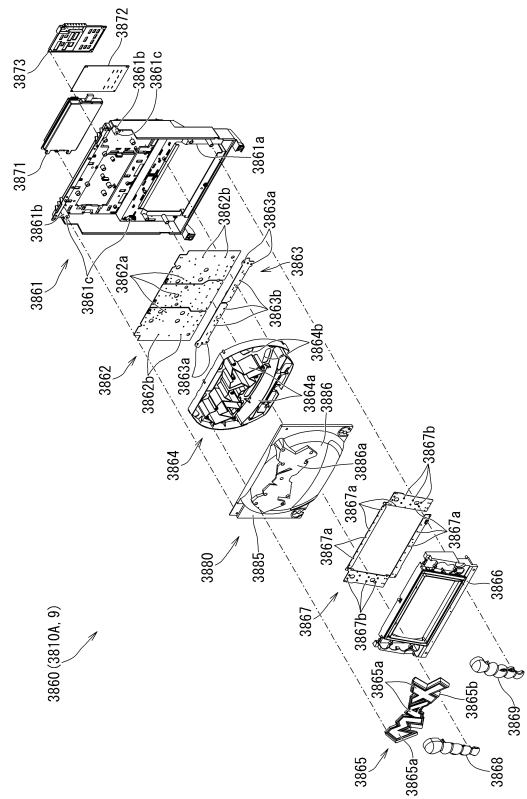
10

20

【 307 】



【 308 】

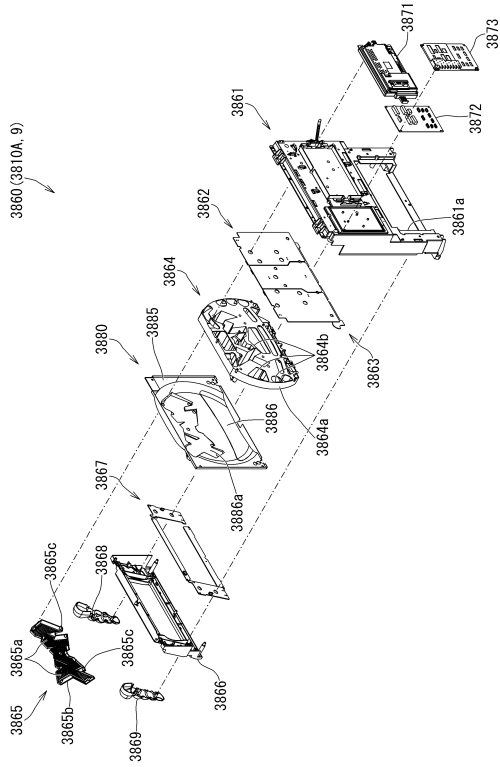


30

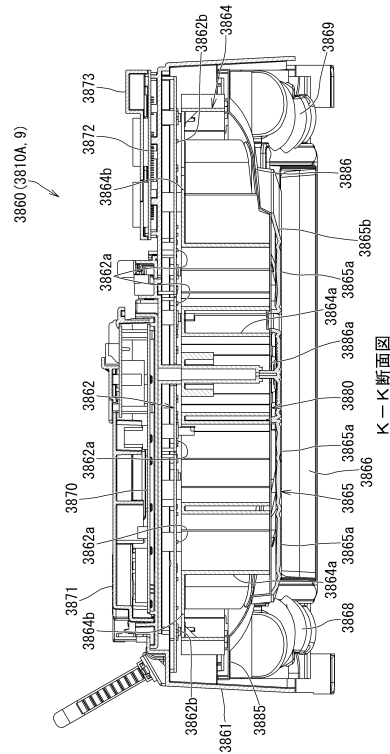
40

50

【 3 0 9 】



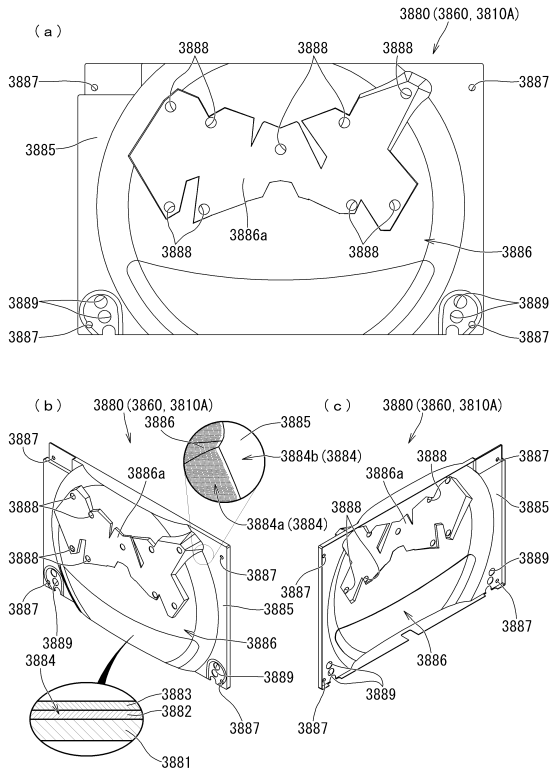
【 3 1 0 】



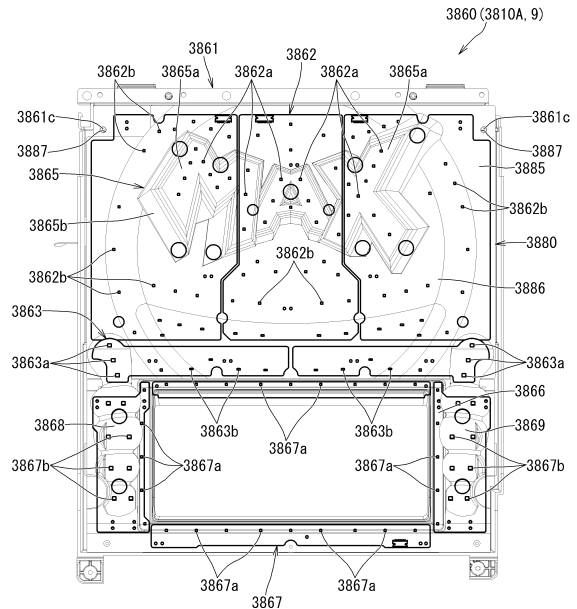
10

20

【 3 1 1 】



【 3 1 2 】

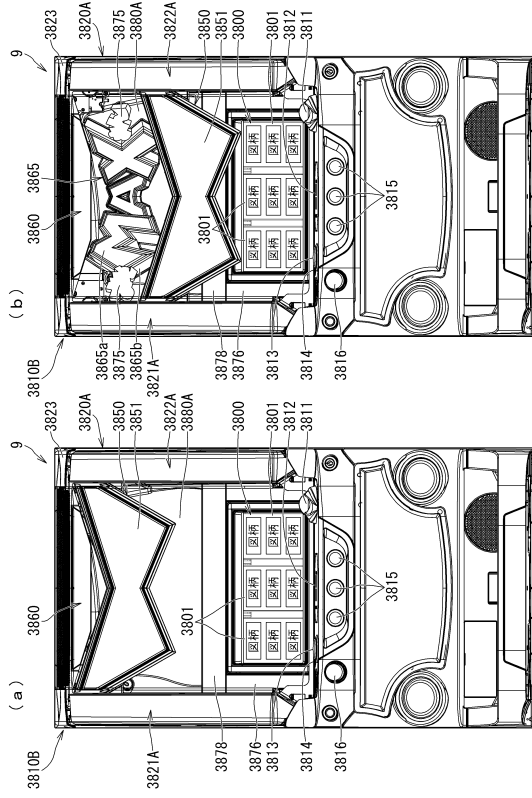


30

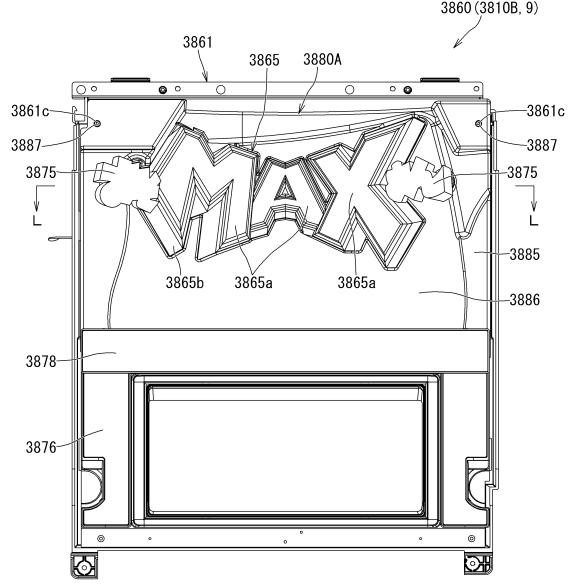
40

50

【 3 1 3 】



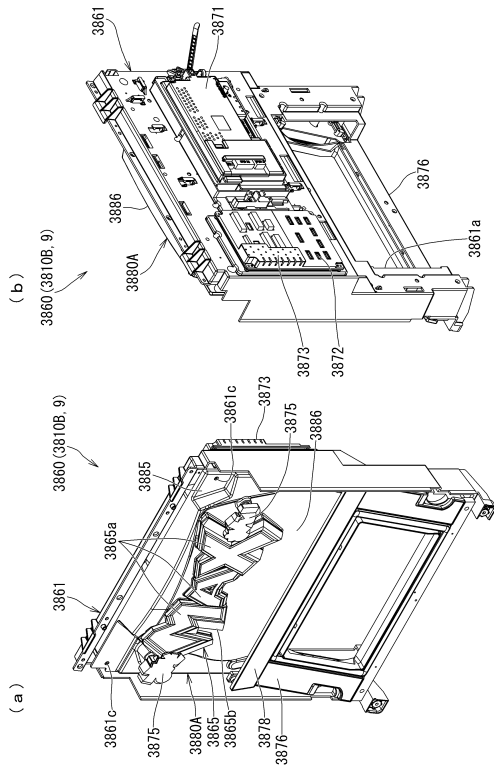
【 3 1 4 】



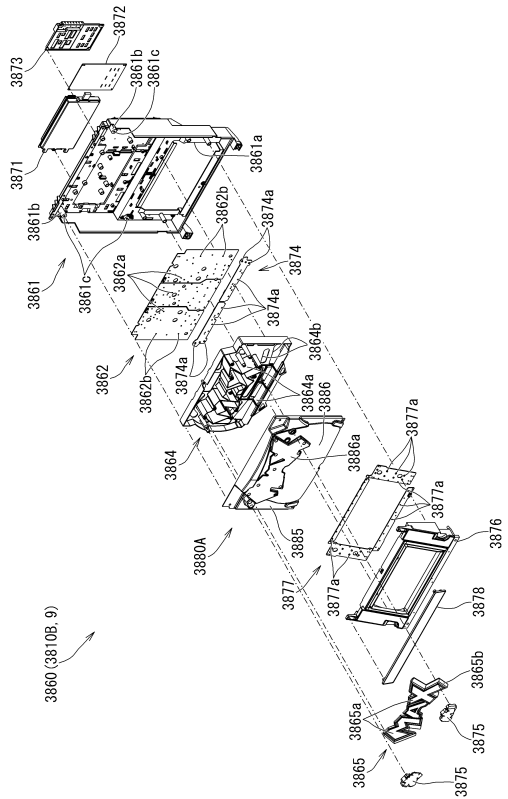
10

20

【 3 1 5 】



【 3 1 6 】

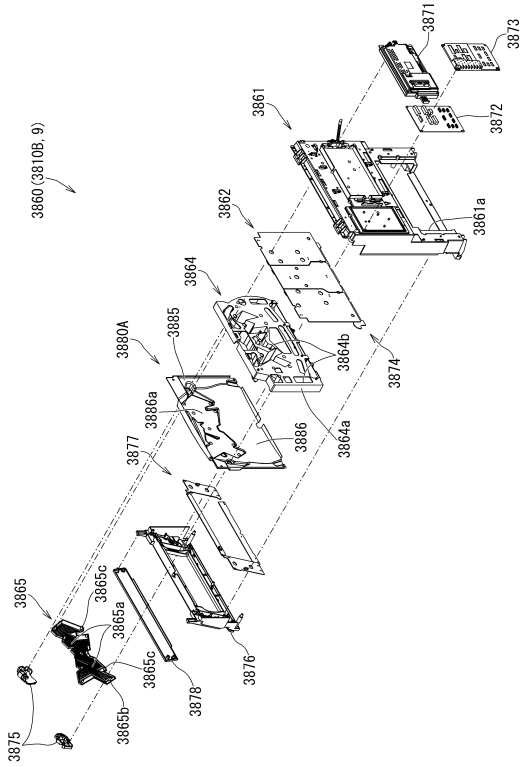


30

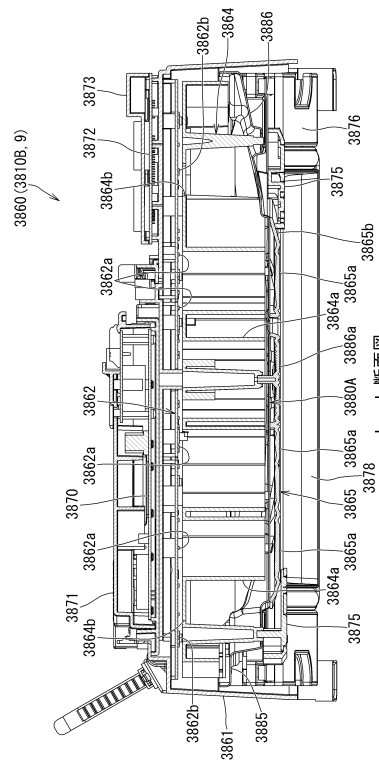
40

50

【図 3 1 7】



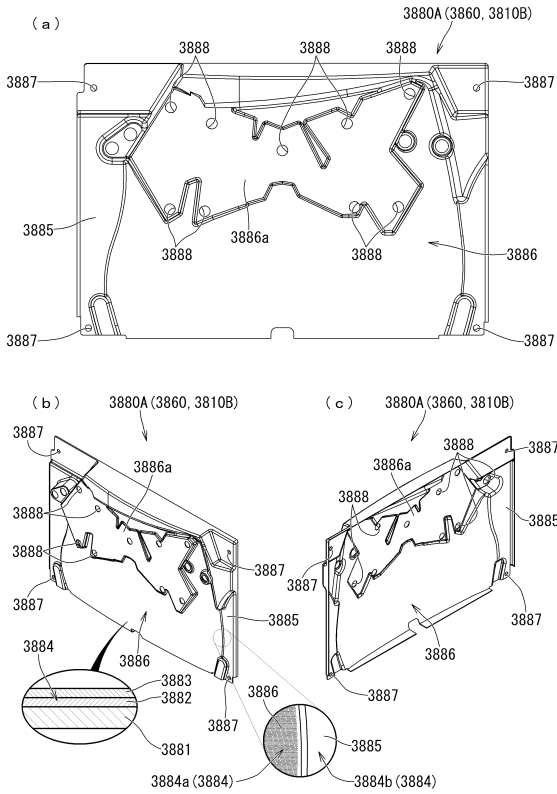
【図 3 1 8】



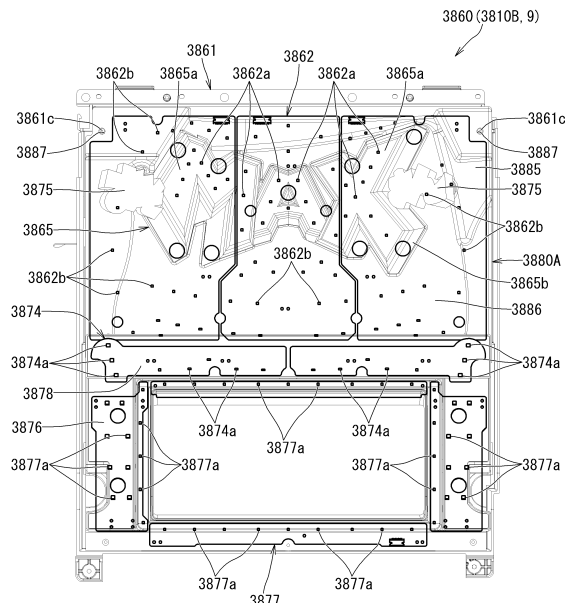
10

20

【図 3 1 9】



【図 3 2 0】

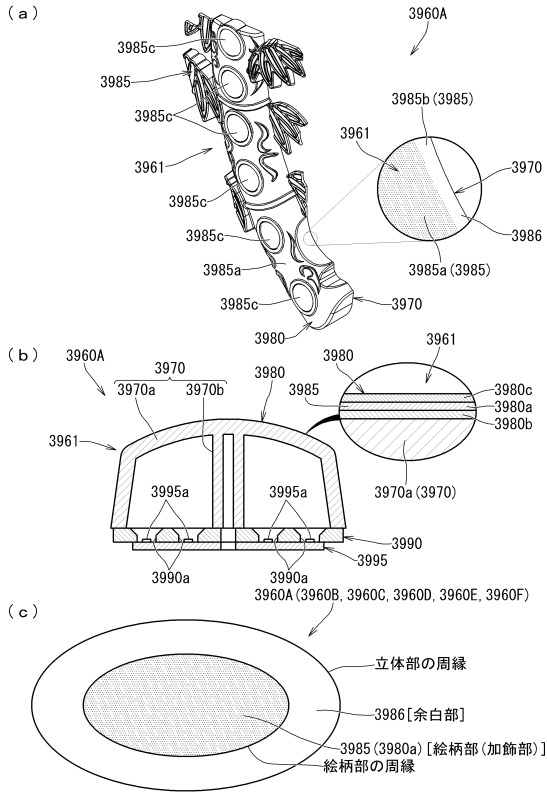


30

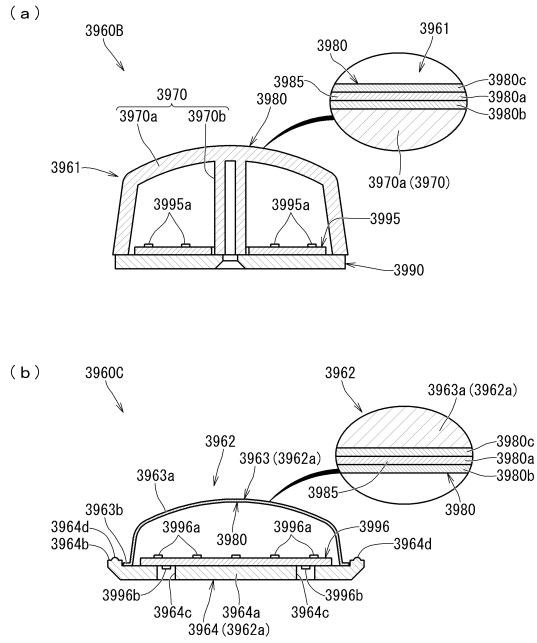
40

50

【図321】



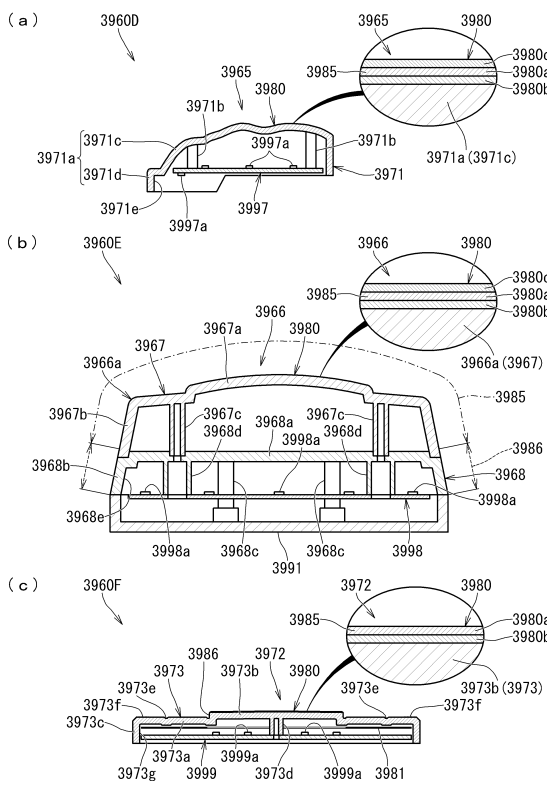
【図322】



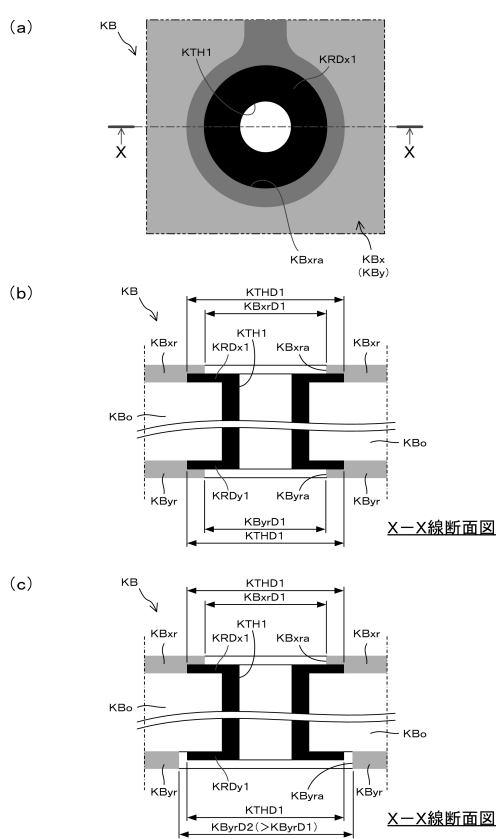
10

20

【図323】



【図324】

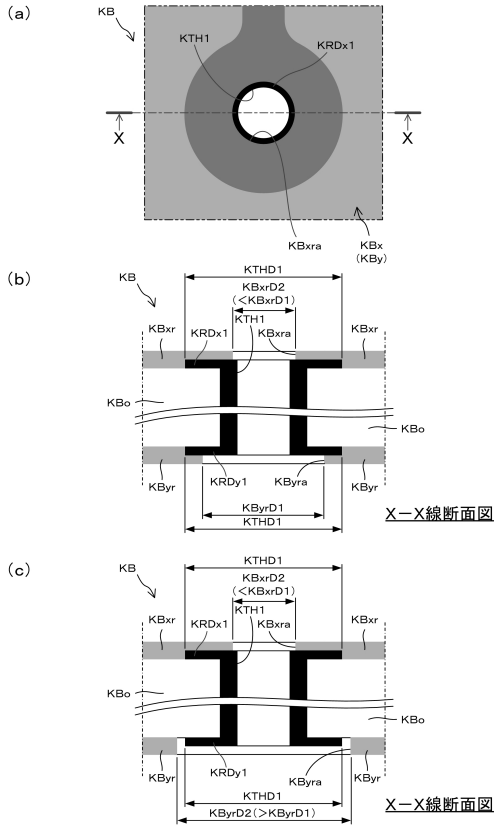


30

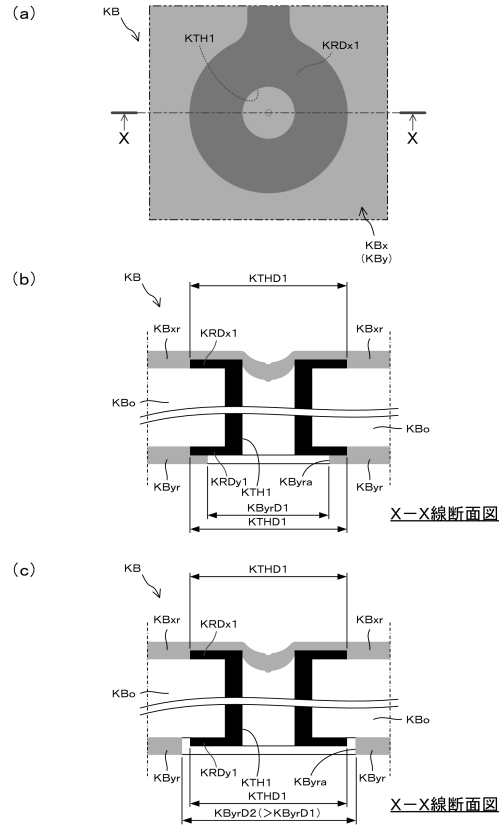
40

50

【図 3 2 5】



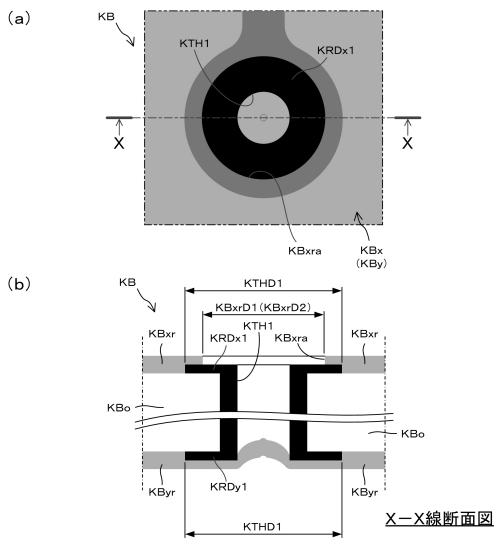
【図 3 2 6】



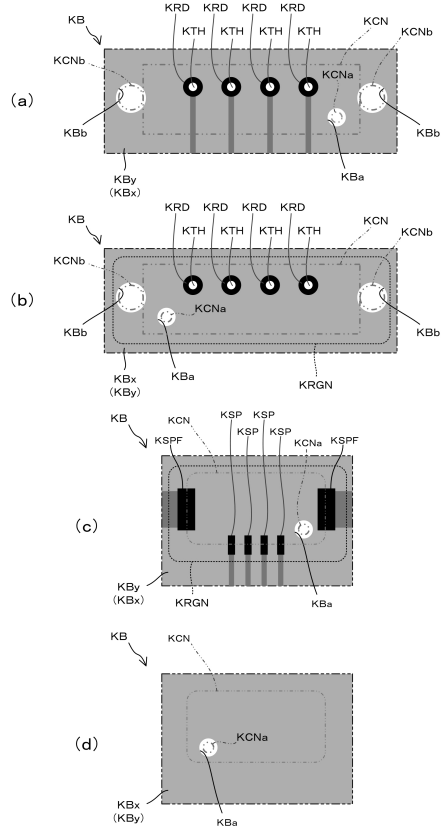
10

20

【図 3 2 7】



【図 3 2 8】



30

40

50

フロントページの続き

- (56)参考文献 特許第 6 7 1 0 4 8 0 (J P , B 2)
特開 2 0 1 8 - 1 4 3 2 6 7 (J P , A)
特開 2 0 1 8 - 1 2 1 7 9 3 (J P , A)
- (58)調査した分野 (Int.Cl. , D B 名)
A 6 3 F 7 / 0 2