

(12) 按照专利合作条约所公布的国际申请

(19) 世界知识产权组织
国际局

(43) 国际公布日
2018年5月31日 (31.05.2018)



(10) 国际公布号
WO 2018/094761 A1

- (51) 国际专利分类号:
A47G 9/10 (2006.01)
- (21) 国际申请号: PCT/CN2016/108218
- (22) 国际申请日: 2016年12月1日 (01.12.2016)
- (25) 申请语言: 中文
- (26) 公布语言: 中文
- (30) 优先权:
201621271392.6 2016年11月25日 (25.11.2016) CN
- (71) 申请人: 南通盛世王朝家纺设计有限公司 (SHENGSHI DYNASTY HOME TEXTILES DESIGN CO., LTD) [CN/CN]; 中国江苏省南通市通州区川姜镇金川大道综合大楼四楼D09, Jiangsu 226000 (CN)。
- (72) 发明人: 仪秋红(YI, Qiuhong); 中国江苏省南通市通州区川姜镇金川大道综合大楼四楼D09, Jiangsu 226000 (CN)。 申屠留芳(SHENTU, Liufang); 中

国江苏省南通市通州区川姜镇金川大道综合大楼四楼D09, Jiangsu 226000 (CN)。 薛昆鹏(XUE, Kunpeng); 中国江苏省南通市通州区川姜镇金川大道综合大楼四楼D09, Jiangsu 226000 (CN)。

- (81) 指定国(除另有指明, 要求每一种可提供的国家保护): AE, AG, AL, AM, AO, AT, AU, AZ, BA, BB, BG, BH, BN, BR, BW, BY, BZ, CA, CH, CL, CN, CO, CR, CU, CZ, DE, DJ, DK, DM, DO, DZ, EC, EE, EG, ES, FI, GB, GD, GE, GH, GM, GT, HN, HR, HU, ID, IL, IN, IR, IS, JP, KE, KG, KN, KP, KR, KW, KZ, LA, LC, LK, LR, LS, LU, LY, MA, MD, ME, MG, MK, MN, MW, MX, MY, MZ, NA, NG, NI, NO, NZ, OM, PA, PE, PG, PH, PL, PT, QA, RO, RS, RU, RW, SA, SC, SD, SE, SG, SK, SL, SM, ST, SV, SY, TH, TJ, TM, TN, TR, TT, TZ, UA, UG, US, UZ, VC, VN, ZA, ZM, ZW。
- (84) 指定国(除另有指明, 要求每一种可提供的地区保护): ARIPO (BW, GH, GM, KE, LR, LS, MW, MZ, NA, RW, SD, SL, ST, SZ, TZ, UG, ZM, ZW), 欧亚 (AM, AZ, BY, KG, KZ, RU, TJ, TM), 欧洲 (AL, AT, BE, BG,

(54) Title: ADJUSTABLE PILLOW HAVING MULTIPLE FORMS

(54) 发明名称: 一种多形态调节枕头

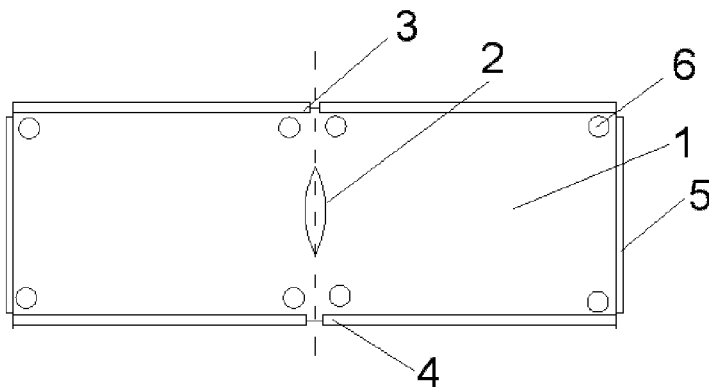


图 1

(57) Abstract: An adjustable pillow having multiple forms, comprising a single pillow (1). The single pillow (1) is provided with an oval opening (2) on its longitudinal centerline; a first zipper (3) is attached to long edges on the upper side of the single pillow (1); the starting end of the zipper (3) is located on the longitudinal centerline, and two tapes of the zipper (3) are symmetrically sewn on the upper edges of the single pillow (1); the upper edges of the single pillow (1) are overlapped and closed by closing the first zipper (3); a second zipper (4) is attached to long edges on the lower side of the single pillow (1); the starting end of the second zipper (4) is located on the longitudinal centerline, and two tapes of the second zipper (4) are symmetrically sewn on the lower edges of the single pillow (1); the lower edges of the single pillow (1) are overlapped and closed by closing the second zipper (4); buttons (6) are sewn at four corners on the back of the single pillow (1) and at both sides of the longitudinal centerline.

CH, CY, CZ, DE, DK, EE, ES, FI, FR, GB, GR, HR, HU,
IE, IS, IT, LT, LU, LV, MC, MK, MT, NL, NO, PL, PT,
RO, RS, SE, SI, SK, SM, TR), OAPI (BF, BJ, CF, CG, CI,
CM, GA, GN, GQ, GW, KM, ML, MR, NE, SN, TD, TG)。

本国际公布：

— 包括国际检索报告(条约第21条(3))。

(57) 摘要：一种多形态调节枕头，包括单人枕(1)，单人枕(1)纵向中心向上开设有一个椭圆形开口(2)，单人枕(1)上端长边安装有第一拉链(3)，且拉链(3)起始端位于纵向中心线上，两条链边对称缝制在单人枕(1)上边缘，通过拉合第一拉链(3)实现单人枕(1)上边缘的重叠拉合，所述单人枕(1)下端长边安装有第二拉链(4)，且第二拉链(4)起始端位于纵向中心线上，两条链边对称缝制在单人枕(1)下边缘，通过拉合第二拉链(4)实现单人枕(1)下边缘的重叠拉合，所述单人枕(1)背面四个角以及纵向中心线两侧边上均缝制有纽扣(6)。

一种多形态调节枕头

技术领域

本实用新型涉及一种枕头，尤其涉及一种多形态调节枕头。

背景技术

随着时代的进步，人们对生活的质量和品质的要求越来越高，生活中尤其是床品不再局限于枕头这一个个体，在床上会有枕头，靠垫，暖手套甚至是按摩垫，在使用时需要挪到床头进行使用，不用时还需要找个地方存放，不仅占用了地方，而且配合使用存在很多不便之处。

实用新型内容

本实用新型的目的在于克服现有技术的缺陷，提供一种多形态调节枕头，通过结构上的改进，使用不同拉链拉合形成不同形态，可以根据需求形成普通单人枕，双人枕，靠枕，暖手套，也可以配合按摩垫实现按摩功效，真正实现一枕多用。

为实现上述目的，本实用新型提出如下技术方案：一种多形态调节枕头，包括单人枕，所述单人枕纵向中心线上开设有一个椭圆形开口，所述单人枕上端长边安装有第一拉链，且拉链起始端位于纵向中心线上，两条链边对称缝制在单人枕上边缘，通过拉合第一拉链实现单人枕上边缘的重叠拉合，所述单人枕下端长边安装有第二拉链，且第二拉链起始端位于纵向中心线上，两条链边对称缝制在单人枕下边缘，通过拉合第二拉链实现单人枕下边缘的重叠拉合，所述单人枕背面四个角以及纵向中心线两侧边角上均缝制有纽扣。

所述单人枕两侧短边分别缝制有第三拉链的两个链边，通过第三拉链的拉合实现两侧短边的连接。

还包括按摩垫，所述按摩垫四个角上设有纽扣眼与枕头背面的纽扣扣合，所述按摩垫内部嵌有按摩装置。

两个单人枕通过短边第三拉链拉合组成双人枕。

本实用新型在单人枕纵向中心轴上开设椭圆形开口，通过拉合第一拉链及第二拉链，可以形成一个暖手套，两端开口便于手塞进去保暖，通过拉合第三拉链使其形成一个靠枕，对使用者增加腰部支撑，通过纽扣安装按摩垫，实现对腰部的支撑及按摩。

与现有技术相比，本实用新型所揭示的一种多形态调节枕头，通过结构上的改进，使用不同拉链拉合形成不同形态，可以根据需求形成普通单人枕，双人枕，靠枕，暖手套，也可以配合按摩垫实现按摩功效，真正实现一枕多用。

附图说明

图 1 是本实用新型枕头平铺示意图；

图 2 是本实用新型形成靠枕的示意图。

具体实施方式

下面将结合本实用新型的附图，对本实用新型实施例的技术方案进行清楚、完整的描述。

如图 1~2 所示，本实用新型所揭示的一种多形态调节枕头，包括单人枕 1，所述单人枕纵向中心线上开设有一个椭圆形开口 2，所述单人枕上端长边安装有第一拉链 3，且拉链起始端位于纵向中心线上，两条链边对称缝制在单人枕上边缘，所述单人枕下端长边安装有第二拉链 4，且第二拉链起始端位于纵向中心线上，两条链边对称缝制在单人枕下边缘，所述单人枕 1 两侧短边分别缝制有第三拉链 5 的两个链边，所述单人枕背面四个角以及纵向中心线两侧边角上均缝制有纽扣 6。

通过拉合第一拉链以及第二拉链，实现单人枕上边缘和下边缘的重叠拉合，从而形成暖手套，双手从两侧的开口插入，通过第三拉链的拉合形成靠垫，实现腰部支撑。

在形成靠垫后，两个面的四个角上均设有钮扣6，通过在钮扣上安装按摩垫7即可形成按摩靠背。

所述按摩垫7四个角上设有钮扣眼8，实现与钮扣6的扣合，内部安装有按摩装置，该装置与现有的披肩按摩器内部结构一致，为现有技术，在此不做过多描述。

本实用新型中还可以通过将两个单人枕两侧边的第三拉链拉合实现双人枕。

本实用新型的技术内容及技术特征已揭示如上，然而熟悉本领域的技术人员仍可能基于本实用新型的教示及揭示而作种种不背离本实用新型精神的替换及修饰，因此，本实用新型保护范围应不限于实施例所揭示的内容，而应包括各种不背离本实用新型的替换及修饰，并为本专利申请权利要求所涵盖。

权 利 要 求 书

1. 一种多形态调节枕头，包括单人枕，其特征在于：所述单人枕纵向中心线上开设有一个椭圆形开口，所述单人枕上端长边安装有第一拉链，且拉链起始端位于纵向中心线上，两条链边对称缝制在单人枕上边缘，通过拉合第一拉链实现单人枕上边缘的重叠拉合，所述单人枕下端长边安装有第二拉链，且第二拉链起始端位于纵向中心线上，两条链边对称缝制在单人枕下边缘，通过拉合第二拉链实现单人枕下边缘的重叠拉合，所述单人枕背面四个角以及纵向中心线两侧边角上均缝制有纽扣。

2. 根据权利要求1所述的一种多形态调节枕头，其特征在于：所述单人枕两侧短边分别缝制有第三拉链的两个链边，通过第三拉链的拉合实现两侧短边的连接。

3. 根据权利要求1所述的一种多形态调节枕头，其特征在于：还包括按摩垫，所述按摩垫四个角上设有纽扣眼与枕头背面的纽扣扣合，所述按摩垫内部嵌有按摩装置。

4. 根据权利要求2所述的一种多形态调节枕头，其特征在于：两个单人枕通过短边第三拉链拉合组成双人枕。

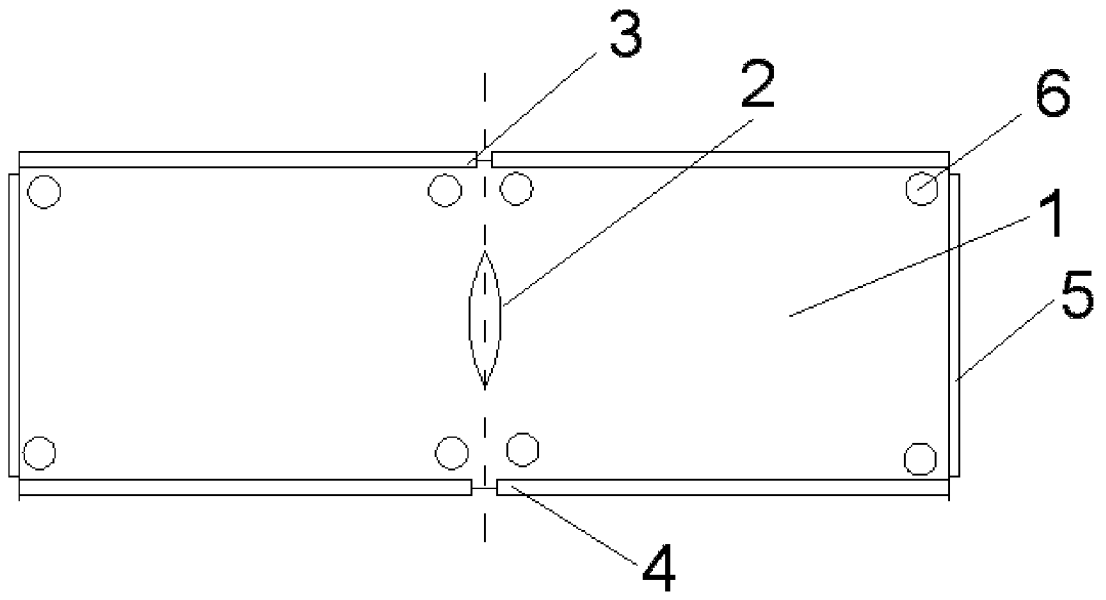


图 1

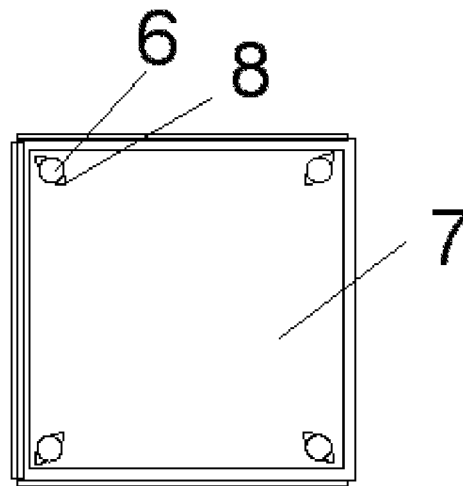


图 2

INTERNATIONAL SEARCH REPORT

International application No.
PCT/CN2016/108218

A. CLASSIFICATION OF SUBJECT MATTER

A47G 9/10 (2006.01) i

According to International Patent Classification (IPC) or to both national classification and IPC

B. FIELDS SEARCHED

Minimum documentation searched (classification system followed by classification symbols)

A47G 9

Documentation searched other than minimum documentation to the extent that such documents are included in the fields searched

Electronic data base consulted during the international search (name of data base and, where practicable, search terms used)

CNXTXT, USTXT, CNABS, WPI: 单人枕, 拉链, 双人枕单人枕, zipper?, pillow?, 扣, A47G 9/10, 按摩垫

C. DOCUMENTS CONSIDERED TO BE RELEVANT

Category*	Citation of document, with indication, where appropriate, of the relevant passages	Relevant to claim No.
X	CN 201365758 Y (HUIZHOU HUIKANG HOUSEHOLD CO., LTD.), 23 December 2009 (23.12.2009), description, pages 3-4, and figures 1-4	1, 2, 4
Y	CN 201365758 Y (HUIZHOU HUIKANG HOUSEHOLD CO., LTD.), 23 December 2009 (23.12.2009), description, pages 3-4, and figures 1-4	3
Y	CN 202173136 U (NANTONG DREAMLA HOME TEXTILE CO., LTD.), 28 March 2012 (28.03.2012), description, page 1, and figure 1	3
A	CN 201831450 U (QINGYUAN JIANCHAO INDUSTRIAL DESIGN CO., LTD.), 18 May 2011 (18.05.2011), entire document	1-4
A	US 2015020315 A1 (CHANG, M.C.), 22 January 2015 (22.01.2015), entire document	1-4

Further documents are listed in the continuation of Box C. See patent family annex.

<p>* Special categories of cited documents:</p> <p>“A” document defining the general state of the art which is not considered to be of particular relevance</p> <p>“E” earlier application or patent but published on or after the international filing date</p> <p>“L” document which may throw doubts on priority claim(s) or which is cited to establish the publication date of another citation or other special reason (as specified)</p> <p>“O” document referring to an oral disclosure, use, exhibition or other means</p> <p>“P” document published prior to the international filing date but later than the priority date claimed</p>	<p>“T” later document published after the international filing date or priority date and not in conflict with the application but cited to understand the principle or theory underlying the invention</p> <p>“X” document of particular relevance; the claimed invention cannot be considered novel or cannot be considered to involve an inventive step when the document is taken alone</p> <p>“Y” document of particular relevance; the claimed invention cannot be considered to involve an inventive step when the document is combined with one or more other such documents, such combination being obvious to a person skilled in the art</p> <p>“&” document member of the same patent family</p>
---	---

Date of the actual completion of the international search 07 August 2017	Date of mailing of the international search report 14 August 2017
---	--

<p>Name and mailing address of the ISA State Intellectual Property Office of the P. R. China No. 6, Xitucheng Road, Jimenqiao Haidian District, Beijing 100088, China Facsimile No. (86-10) 62019451</p>	<p>Authorized officer BIAN, Xin Telephone No. (86-10) 62085568</p>
--	--

INTERNATIONAL SEARCH REPORT
Information on patent family members

International application No.
PCT/CN2016/108218

Patent Documents referred in the Report	Publication Date	Patent Family	Publication Date
CN 201365758 Y	23 December 2009	None	
CN 202173136 U	28 March 2012	None	
CN 201831450 U	18 May 2011	None	
US 2015020315 A1	22 January 2015	US 9232867 B2	12 January 2016
		TW M469845 U	11 January 2014
		JP 3190369 U	08 May 2014

国际检索报告

国际申请号

PCT/CN2016/108218

<p>A. 主题的分类 A47G 9/10(2006.01) i</p> <p>按照国际专利分类(IPC)或者同时按照国家分类和IPC两种分类</p>																				
<p>B. 检索领域</p> <p>检索的最低限度文献(标明分类系统和分类号) A47G9</p> <p>包含在检索领域中的除最低限度文献以外的检索文献</p> <p>在国际检索时查阅的电子数据库(数据库的名称, 和使用的检索词(如使用)) CNTXT, USTXT; CNABS, WPI: 单人枕, 拉链, 双人枕单人枕, zipper?, pillow?, 扣, A47G9/10, 按摩垫</p>																				
<p>C. 相关文件</p> <table border="1"> <thead> <tr> <th>类型*</th> <th>引用文件, 必要时, 指明相关段落</th> <th>相关的权利要求</th> </tr> </thead> <tbody> <tr> <td>X</td> <td>CN 201365758 Y (惠州市惠康家居有限公司) 2009年 12月 23日 (2009 - 12 - 23) 说明书3-4页, 图1-4</td> <td>1, 2, 4</td> </tr> <tr> <td>Y</td> <td>CN 201365758 Y (惠州市惠康家居有限公司) 2009年 12月 23日 (2009 - 12 - 23) 说明书3-4页, 图1-4</td> <td>3</td> </tr> <tr> <td>Y</td> <td>CN 202173136 U (南通居梦莱家用纺织品有限公司) 2012年 3月 28日 (2012 - 03 - 28) 说明书1页, 图1</td> <td>3</td> </tr> <tr> <td>A</td> <td>CN 201831450 U (清远市建巢工业设计有限公司) 2011年 5月 18日 (2011 - 05 - 18) 全文</td> <td>1-4</td> </tr> <tr> <td>A</td> <td>US 2015020315 A1 (CHANG MIN-CHIA) 2015年 1月 22日 (2015 - 01 - 22) 全文</td> <td>1-4</td> </tr> </tbody> </table>			类型*	引用文件, 必要时, 指明相关段落	相关的权利要求	X	CN 201365758 Y (惠州市惠康家居有限公司) 2009年 12月 23日 (2009 - 12 - 23) 说明书3-4页, 图1-4	1, 2, 4	Y	CN 201365758 Y (惠州市惠康家居有限公司) 2009年 12月 23日 (2009 - 12 - 23) 说明书3-4页, 图1-4	3	Y	CN 202173136 U (南通居梦莱家用纺织品有限公司) 2012年 3月 28日 (2012 - 03 - 28) 说明书1页, 图1	3	A	CN 201831450 U (清远市建巢工业设计有限公司) 2011年 5月 18日 (2011 - 05 - 18) 全文	1-4	A	US 2015020315 A1 (CHANG MIN-CHIA) 2015年 1月 22日 (2015 - 01 - 22) 全文	1-4
类型*	引用文件, 必要时, 指明相关段落	相关的权利要求																		
X	CN 201365758 Y (惠州市惠康家居有限公司) 2009年 12月 23日 (2009 - 12 - 23) 说明书3-4页, 图1-4	1, 2, 4																		
Y	CN 201365758 Y (惠州市惠康家居有限公司) 2009年 12月 23日 (2009 - 12 - 23) 说明书3-4页, 图1-4	3																		
Y	CN 202173136 U (南通居梦莱家用纺织品有限公司) 2012年 3月 28日 (2012 - 03 - 28) 说明书1页, 图1	3																		
A	CN 201831450 U (清远市建巢工业设计有限公司) 2011年 5月 18日 (2011 - 05 - 18) 全文	1-4																		
A	US 2015020315 A1 (CHANG MIN-CHIA) 2015年 1月 22日 (2015 - 01 - 22) 全文	1-4																		
<p><input type="checkbox"/> 其余文件在C栏的续页中列出。</p> <p><input checked="" type="checkbox"/> 见同族专利附件。</p>																				
<p>* 引用文件的具体类型: “A” 认为不特别相关的表示了现有技术一般状态的文件 “E” 在国际申请日的当天或之后公布的在先申请或专利 “L” 可能对优先权要求构成怀疑的文件, 或为确定另一篇引用文件的公布日而引用的或者因其他特殊理由而引用的文件 (如具体说明的) “O” 涉及口头公开、使用、展览或其他方式公开的文件 “P” 公布日先于国际申请日但迟于所要求的优先权日的文件</p> <p>“T” 在申请日或优先权日之后公布, 与申请不相抵触, 但为了理解发明之理论或原理的在后文件 “X” 特别相关的文件, 单独考虑该文件, 认定要求保护的发明不是新颖的或不具有创造性 “Y” 特别相关的文件, 当该文件与另一篇或者多篇该类文件结合并且这种结合对于本领域技术人员为显而易见时, 要求保护的发明不具有创造性 “&” 同族专利的文件</p>																				
国际检索实际完成的日期	国际检索报告邮寄日期																			
2017年 8月 7日	2017年 8月 14日																			
ISA/CN的名称和邮寄地址	受权官员																			
中华人民共和国国家知识产权局 (ISA/CN) 中国北京市海淀区蓟门桥西土城路6号 100088	边昕																			
传真号 (86-10) 62019451	电话号码 (86-10) 62085568																			

国际检索报告
关于同族专利的信息

国际申请号

PCT/CN2016/108218

检索报告引用的专利文件			公布日 (年/月/日)	同族专利			公布日 (年/月/日)
CN	201365758	Y	2009年 12月 23日	无			
CN	202173136	U	2012年 3月 28日	无			
CN	201831450	U	2011年 5月 18日	无			
US	2015020315	A1	2015年 1月 22日	US	9232867	B2	2016年 1月 12日
				TW	M469845	U	2014年 1月 11日
				JP	3190369	U	2014年 5月 8日

表 PCT/ISA/210 (同族专利附件) (2009年7月)