

(12) NACH DEM VERTRAG ÜBER DIE INTERNATIONALE ZUSAMMENARBEIT AUF DEM GEBIET DES
PATENTWESENS (PCT) VERÖFFENTLICHTE INTERNATIONALE ANMELDUNG
(19) Weltorganisation für geistiges

Eigentum

Internationales Büro

(43) Internationales
Veröffentlichungsdatum
8. August 2013 (08.08.2013)



(10) Internationale Veröffentlichungsnummer
WO 2013/113300 A3

(51) Internationale Patentklassifikation:

F04D 13/02 (2006.01) H02K 11/00 (2006.01)
H02K 49/10 (2006.01)

(21) Internationales Aktenzeichen: PCT/DE2012/001192

(22) Internationales Anmeldedatum:
12. Dezember 2012 (12.12.2012)

(25) Einreichungssprache: Deutsch

(26) Veröffentlichungssprache: Deutsch

(30) Angaben zur Priorität:
10 2012 001 626.3
30. Januar 2012 (30.01.2012) DE

(71) Anmelder: RUHRPUMPEN GMBH [DE/DE];
Stockumer Str. 28, 58543 Witten (DE).

(72) Erfinder: SCHNEIDER, Günther; Mont-Cenis-Str. 236,
44627 Herne (DE). WESTIB, Michael; Keilstr. 97, 44879
Bochum (DE).

(74) Anwalt: DR. NIEMANN & WETTLAUER;
Wettlaufer, Frank, Stockumer Str. 58a, 58453 Witten (DE).

(81) Bestimmungsstaaten (soweit nicht anders angegeben, für
jede verfügbare nationale Schutzrechtsart): AE, AG, AL,

AM, AO, AT, AU, AZ, BA, BB, BG, BH, BN, BR, BW,
BY, BZ, CA, CH, CL, CN, CO, CR, CU, CZ, DK, DM,
DO, DZ, EC, EE, EG, ES, FI, GB, GD, GE, GH, GM, GT,
HN, HR, HU, ID, IL, IN, IS, JP, KE, KG, KM, KN, KP,
KR, KZ, LA, LC, LK, LR, LS, LT, LU, LY, MA, MD,
ME, MG, MK, MN, MW, MX, MY, MZ, NA, NG, NI,
NO, NZ, OM, PA, PE, PG, PH, PL, PT, QA, RO, RS, RU,
RW, SC, SD, SE, SG, SK, SL, SM, ST, SV, SY, TH, TJ,
TM, TN, TR, TT, TZ, UA, UG, US, UZ, VC, VN, ZA,
ZM, ZW.

(84) Bestimmungsstaaten (soweit nicht anders angegeben, für
jede verfügbare regionale Schutzrechtsart): ARIPO (BW,
GH, GM, KE, LR, LS, MW, MZ, NA, RW, SD, SL, SZ,
TZ, UG, ZM, ZW), eurasisches (AM, AZ, BY, KG, KZ,
RU, TJ, TM), europäisches (AL, AT, BE, BG, CH, CY,
CZ, DE, DK, EE, ES, FI, FR, GB, GR, HR, HU, IE, IS, IT,
LT, LU, LV, MC, MK, MT, NL, NO, PL, PT, RO, RS, SE,
SI, SK, SM, TR), OAPI (BF, BJ, CF, CG, CI, CM, GA,
GN, GQ, GW, ML, MR, NE, SN, TD, TG).

Erklärungen gemäß Regel 4.17:

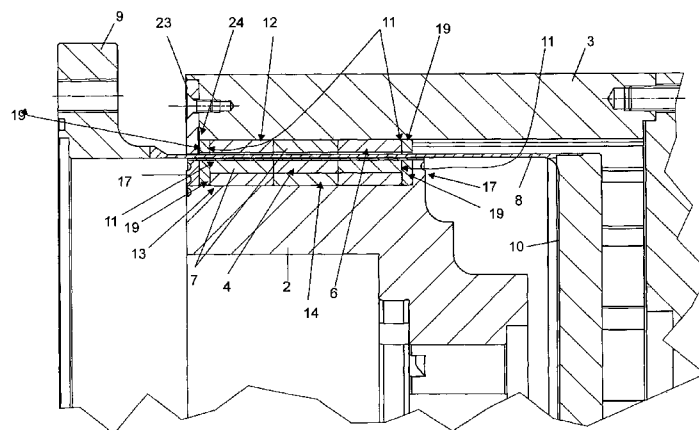
- hinsichtlich der Identität des Erfinders (Regel 4.17 Ziffer i)
- hinsichtlich der Berechtigung des Anmelders, ein Patent zu
beantragen und zu erhalten (Regel 4.17 Ziffer ii)

[Fortsetzung auf der nächsten Seite]

(54) Title: ENERGY-EFFICIENT MAGNETIC COUPLING PUMP

(54) Bezeichnung : ENERGIEEFFIZIENTE MAGNETKUPPLUNGSPUMPE

Fig. 2



(57) Abstract: The invention relates to a magnetic coupling pump which has an internal rotor (2) and an external rotor (3) which each carry magnet arrangements (4, 6) having magnets (7) which are arranged with alternating poles, wherein a split pot (8) is arranged between the magnet arrangements (4, 6), said split pot having a flange (9), which flange (9) can be fixed to a coupling component, preferably to a housing cover (6), by way of a mating flange. In order to avoid eddy current losses or magnetic power losses due to induction, in particular in the case of metal split pots, the invention proposes incorporating axial magnetic fields at the free narrow end faces (11) of the magnet arrangements (4, 6) by a magnetic short-circuiting element (19), which is designed in the form of a ring, being arranged at at least one free narrow end face (11).

(57) Zusammenfassung:

[Fortsetzung auf der nächsten Seite]



WO 2013/113300 A3



— *Erfindererklärung (Regel 4.17 Ziffer iv)*

— *vor Ablauf der für Änderungen der Ansprüche geltenden Frist; Veröffentlichung wird wiederholt, falls Änderungen eingehen (Regel 48 Absatz 2 Buchstabe h)*

Veröffentlicht:

— *mit internationalem Recherchenbericht (Artikel 21 Absatz 3)*

(88) Veröffentlichungsdatum des internationalen Recherchenberichts:

20. März 2014

Die Erfindung betrifft eine Magnetkupplungspumpe, welche einen Innenrotor (2) und einen Außenrotor (3) aufweist, die jeweils Magnetanordnungen (4, 6) mit polwechelseitig angeordneten Magneten (7) tragen, wobei zwischen den Magnetanordnungen (4, 6) ein Spalttopf (8) angeordnet ist der einen Flansch (9) aufweist, welcher Flansch (9) mit einem Gegenflansch an einer Kupplungskomponente, bevorzugt an einem Gehäusedeckel (6) festlegbar ist. Zur Vermeidung von Wirbelstromverlusten bzw. von magnetischen Verlustleistungen durch Induktion insbesondere bei metallischen Spalttöpfen schlägt die Erfindung vor, axiale Magnetfelder an freien Stirnschmalseiten (11) der Magnetanordnungen (4, 6) einzubinden, in dem an zumindest einer freien Stirnschmalseite (11) ein magnetisches Kurzschlusselement (19) angeordnet ist, welches kreisringförmig ausgeführt ist.

INTERNATIONAL SEARCH REPORT

International application No
PCT/DE2012/001192

A. CLASSIFICATION OF SUBJECT MATTER
 INV. F04D13/02 H02K49/10 H02K11/00
 ADD.
 According to International Patent Classification (IPC) or to both national classification and IPC

B. FIELDS SEARCHED
 Minimum documentation searched (classification system followed by classification symbols)
 F04D H02K

Documentation searched other than minimum documentation to the extent that such documents are included in the fields searched

Electronic data base consulted during the international search (name of data base and, where practicable, search terms used)
 EPO-Internal, WPI Data

C. DOCUMENTS CONSIDERED TO BE RELEVANT

Category*	Citation of document, with indication, where appropriate, of the relevant passages	Relevant to claim No.
Y	US 4 487 557 A (RUYAK ROBERT F [US] ET AL) 11 December 1984 (1984-12-11) column 4, lines 29-33; figure 1 -----	1-10
Y	DE 88 16 042 U1 (KNÖLL, RUDOLF W., 7970 LEUTKIRCH, DE) 9 February 1989 (1989-02-09) page 4, lines 13-23; figure 2 -----	1-10
Y	FR 1 259 053 A (-) 21 April 1961 (1961-04-21) figure 2 -----	7,8

Further documents are listed in the continuation of Box C.

See patent family annex.

* Special categories of cited documents :

- "A" document defining the general state of the art which is not considered to be of particular relevance
- "E" earlier application or patent but published on or after the international filing date
- "L" document which may throw doubts on priority claim(s) or which is cited to establish the publication date of another citation or other special reason (as specified)
- "O" document referring to an oral disclosure, use, exhibition or other means
- "P" document published prior to the international filing date but later than the priority date claimed

- "T" later document published after the international filing date or priority date and not in conflict with the application but cited to understand the principle or theory underlying the invention
- "X" document of particular relevance; the claimed invention cannot be considered novel or cannot be considered to involve an inventive step when the document is taken alone
- "Y" document of particular relevance; the claimed invention cannot be considered to involve an inventive step when the document is combined with one or more other such documents, such combination being obvious to a person skilled in the art
- "&" document member of the same patent family

Date of the actual completion of the international search 16 January 2014	Date of mailing of the international search report 27/01/2014
-------------------------------------------------------------------------------------	-------------------------------------------------------------------------

Name and mailing address of the ISA/ European Patent Office, P.B. 5818 Patentlaan 2 NL - 2280 HV Rijswijk Tel. (+31-70) 340-2040, Fax: (+31-70) 340-3016	Authorized officer Fromm, Udo
----------------------------------------------------------------------------------------------------------------------------------------------------------------------	-----------------------------------------

INTERNATIONAL SEARCH REPORT

Information on patent family members

International application No

PCT/DE2012/001192

Patent document cited in search report	Publication date	Patent family member(s)	Publication date
US 4487557	A	11-12-1984	NONE
DE 8816042	U1	09-02-1989	NONE
FR 1259053	A	21-04-1961	NONE

INTERNATIONALER RECHERCHENBERICHT

Internationales Aktenzeichen

PCT/DE2012/001192

A. KLASSIFIZIERUNG DES ANMELDUNGSGEGENSTANDES INV. F04D13/02 H02K49/10 H02K11/00 ADD.		
Nach der Internationalen Patentklassifikation (IPC) oder nach der nationalen Klassifikation und der IPC		
B. RECHERCHIERTE GEBIETE		
Recherchierter Mindestprüfstoff (Klassifikationssystem und Klassifikationssymbole) F04D H02K		
Recherchierte, aber nicht zum Mindestprüfstoff gehörende Veröffentlichungen, soweit diese unter die recherchierten Gebiete fallen		
Während der internationalen Recherche konsultierte elektronische Datenbank (Name der Datenbank und evtl. verwendete Suchbegriffe) EPO-Internal, WPI Data		
C. ALS WESENTLICH ANGESEHENE UNTERLAGEN		
Kategorie*	Bezeichnung der Veröffentlichung, soweit erforderlich unter Angabe der in Betracht kommenden Teile	Betr. Anspruch Nr.
Y	US 4 487 557 A (RUYAK ROBERT F [US] ET AL) 11. Dezember 1984 (1984-12-11) Spalte 4, Zeilen 29-33; Abbildung 1 -----	1-10
Y	DE 88 16 042 U1 (KNÖLL, RUDOLF W., 7970 LEUTKIRCH, DE) 9. Februar 1989 (1989-02-09) Seite 4, Zeilen 13-23; Abbildung 2 -----	1-10
Y	FR 1 259 053 A (-) 21. April 1961 (1961-04-21) Abbildung 2 -----	7,8
<input type="checkbox"/> Weitere Veröffentlichungen sind der Fortsetzung von Feld C zu entnehmen <input checked="" type="checkbox"/> Siehe Anhang Patentfamilie		
* Besondere Kategorien von angegebenen Veröffentlichungen : "A" Veröffentlichung, die den allgemeinen Stand der Technik definiert, aber nicht als besonders bedeutsam anzusehen ist "E" frühere Anmeldung oder Patent, die bzw. das jedoch erst am oder nach dem internationalen Anmeldedatum veröffentlicht worden ist "L" Veröffentlichung, die geeignet ist, einen Prioritätsanspruch zweifelhaft erscheinen zu lassen, oder durch die das Veröffentlichungsdatum einer anderen im Recherchenbericht genannten Veröffentlichung belegt werden soll oder die aus einem anderen besonderen Grund angegeben ist (wie ausgeführt) "O" Veröffentlichung, die sich auf eine mündliche Offenbarung, eine Benutzung, eine Ausstellung oder andere Maßnahmen bezieht "P" Veröffentlichung, die vor dem internationalen Anmeldedatum, aber nach dem beanspruchten Prioritätsdatum veröffentlicht worden ist "T" Spätere Veröffentlichung, die nach dem internationalen Anmeldedatum oder dem Prioritätsdatum veröffentlicht worden ist und mit der Anmeldung nicht kollidiert, sondern nur zum Verständnis des der Erfindung zugrundeliegenden Prinzips oder der ihr zugrundeliegenden Theorie angegeben ist "X" Veröffentlichung von besonderer Bedeutung; die beanspruchte Erfindung kann allein aufgrund dieser Veröffentlichung nicht als neu oder auf erfinderischer Tätigkeit beruhend betrachtet werden "Y" Veröffentlichung von besonderer Bedeutung; die beanspruchte Erfindung kann nicht als auf erfinderischer Tätigkeit beruhend betrachtet werden, wenn die Veröffentlichung mit einer oder mehreren Veröffentlichungen dieser Kategorie in Verbindung gebracht wird und diese Verbindung für einen Fachmann naheliegend ist "&" Veröffentlichung, die Mitglied derselben Patentfamilie ist		
Datum des Abschlusses der internationalen Recherche 16. Januar 2014		Absenddatum des internationalen Recherchenberichts 27/01/2014
Name und Postanschrift der Internationalen Recherchenbehörde Europäisches Patentamt, P.B. 5818 Patentlaan 2 NL - 2280 HV Rijswijk Tel. (+31-70) 340-2040, Fax: (+31-70) 340-3016		Bevollmächtigter Bediensteter Fromm, Udo

INTERNATIONALER RECHERCHENBERICHT

Angaben zu Veröffentlichungen, die zur selben Patentfamilie gehören

Internationales Aktenzeichen

PCT/DE2012/001192

Im Recherchenbericht angeführtes Patentdokument	Datum der Veröffentlichung	Mitglied(er) der Patentfamilie	Datum der Veröffentlichung
US 4487557	A	11-12-1984	KEINE
DE 8816042	U1	09-02-1989	KEINE
FR 1259053	A	21-04-1961	KEINE