



(12) 实用新型专利

(10) 授权公告号 CN 203073309 U

(45) 授权公告日 2013. 07. 24

(21) 申请号 201320009350. 5

(22) 申请日 2013. 01. 07

(73) 专利权人 靳志玉

地址 314200 浙江省嘉兴市平湖市当湖街道
启元路启元小区 28 幢 1 单元 301 室

(72) 发明人 靳志玉 张麒麟

(51) Int. Cl.

A45C 5/04 (2006. 01)

A45C 5/06 (2006. 01)

A45C 13/26 (2006. 01)

A45C 13/36 (2006. 01)

A45C 13/20 (2006. 01)

A45C 13/00 (2006. 01)

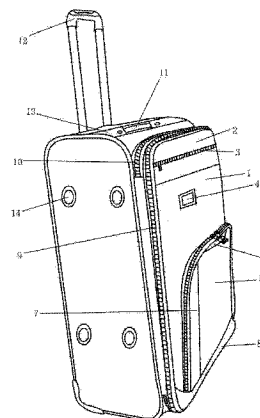
权利要求书1页 说明书3页 附图5页

(54) 实用新型名称

一种有上袋的拉杆箱

(57) 摘要

本实用新型公开了一种有上袋的拉杆箱,箱子的前面之上部装有上袋、中部装插袋、下部装下凸袋;下凸袋的正前面之上部中间处装有上装饰布、左部装有左装饰布;箱子的前面之底部装下遮盖布;箱子的前面之四个边上装长拉链,长拉链后方装并联拉链,使箱子的前面之四个边分别与后方箱体的四个边相应连接;箱体上面中间装左、右加固布,左、右加固布之间装提把;提把后方装拉杆,拉杆插座与箱体下面装的底座连接,拉杆插座与底座都与箱体的骨架相应连接;拉杆插座后方是整个箱子的后面;整个箱子的后面之上部装有上凸出条、下部装下凸出条;箱体左面装四只垫脚;箱体右面之中部装侧提把、下部开暗袋的袋口;底座下装两只撑脚和两只轮子。



1. 一种有上袋的拉杆箱,包括拉杆和箱子,其特征在于在箱子的前面(1)之上部安装有上袋(2),上袋(2)的袋口横向开在上袋(2)的正前面之中部,上袋(2)的袋口上安装有上拉链(3);在箱子的前面(1)之中部安装有插袋(4);在箱子的前面(1)之下部安装有下凸袋(5),下凸袋(5)的袋口开在其左、上、右三个面上,下凸袋(5)的袋口上安装有下拉链;在下凸袋(5)的正前面之上部中间处安装有弧形的上装饰布(6);在下凸袋(5)的正前面之左部纵向安装有左装饰布(7);在箱子的前面(1)之底部横向安装有一条下遮盖布(8),下遮盖布(8)的左、下、右三个边分别与箱子的前面(1)之左、下、右三个边相应连接,下遮盖布(8)的上边托着并连接下凸袋(5)的底部,下遮盖布(8)的上边与左装饰布(7)的下边连接;在箱子的前面(1)之左、上、右、下四个边上安装有长拉链(9),长拉链(9)的后方安装有并联拉链(10);依靠长拉链(9)和并联拉链(10),箱子的前面(1)之左、上、右、下四个边分别与后方箱体的左、上、右、下四个边相应连接;箱子的前面(1)与长拉链(9)、并联拉链(10)以及箱体包围成内部的箱腔;长拉链(9)内围着的是被拉合的褶皱的箱布;箱体具有左面、上面、右面、下面和后面;在箱体的上面之中间分别横向安装有一条左加固布(13)与一条右加固布,左加固布(13)的左边与箱体的上面之左边连接,右加固布的右边与箱体的上面之右边连接,在箱体的上面之中部、于左加固布(13)与右加固布之间安装有提把(11),提把(11)横向设置,提把(11)的左、右两端分别被左加固布(13)与右加固布相应压制连接、并加固;提把(11)的后方安装拉杆(12),拉杆(12)是具有左、右双插杆的拉杆、插在下方的拉杆插座内,拉杆插座与箱体下面安装的底座(22)连接,拉杆插座与底座(22)都与箱体的骨架相应连接;拉杆(12)与拉杆插座的后方是整个箱子的后面(17);在整个箱子的后面(17)之上部横向安装有上凸出条(18);在整个箱子的后面(17)之下部横向安装有下凸出条(19);箱体的左面安装有垫脚(14),垫脚(14)有四只,前、后、上、下分布;在箱体的右面之中部横向安装有侧提把(15);在箱体的右面之下部横向开有暗袋的袋口(16),暗袋的袋口(16)上安装有暗袋拉链,与暗袋的袋口(16)连接的暗袋的袋囊藏在箱体的右面之背部;箱体的下面装有底座(22),底座(22)下装有两只撑脚(20)和两只轮子(21);在底座(22)下的前部、于左、右二个地方各安装一只撑脚(20);在底座(22)下的后部、于左、右二处地方各安装一只轮子(21);轴与轴承相应安装在轮子(21)上及底座(22)上。

2. 根据权利要求1所述的一种有上袋的拉杆箱,其特征在于所述的上拉链(3)为单头拉链;插袋(4)的面是透明的;下拉链为双头拉链;长拉链(9)为单头拉链;并联拉链(10)为双头拉链;并联拉链(10)的左侧、其中间一段的连接是由布条来始终连接的,其上段部分与下段部分是靠并联拉链(10)来连接的;箱腔内后部、于拉杆插座的前方装一块箱腔后布;暗袋拉链为单头拉链。

一种有上袋的拉杆箱

技术领域

[0001] 本实用新型属于一种旅行用的拉杆箱,具体来说是一种有上袋的拉杆箱,可以轻松地拖拉着整个箱子行走。

背景技术

[0002] 通常的拉杆箱结构单调,款式单一、呆板,有的拉杆箱只能拉,不能提,因为它只有拉杆,没有提把;而且往往是拉杆箱上的箱袋少、容量小,因而可装的东西不多;还有拉杆箱的面料色彩单调不美观,缺少时代气息;有的拉杆箱功能少、不牢固、使用不方便;为增加拉杆箱的实用性,促使拉杆箱多款式、多结构、使用方便,形成丰富多彩的拉杆箱产品,需要设计出拉杆箱新式样。

发明内容

[0003] 本实用新型的目的是提供一种有上袋的拉杆箱,它具有新款式、新结构,既能拉,又能提,它不但有拉杆,而且有提把;拉杆箱上的箱袋多、容量大,因而可装的东西多;还有拉杆箱的结构独特,有上袋,牢固结实,面料色彩美观,增加了拉杆箱的实用性,使用方便,时尚美观;克服了已有技术中拉杆箱结构单调,款式单一、呆板,箱袋少、容量小,功能少、不牢固、使用不方便;色彩单调不美观,缺少时代气息,用料、设计不讲究的不足与缺陷。

[0004] 技术方案:一种有上袋的拉杆箱,包括拉杆和箱子,其特征是在箱子的前面之上部安装有上袋,上袋的袋口横向开在上袋的正前面之中部,上袋的袋口上安装有上拉链,上拉链可以为单头拉链;在箱子的前面之中部安装有插袋,插袋的面可以是透明的,插袋内可以插入名片、小卡片等;在箱子的前面之下部安装有下凸袋,下凸袋的袋口开在其左、上、右三个面上,下凸袋的袋口上安装有下拉链,下拉链可以为双头拉链;在下凸袋的正前面之上部中间处安装有弧形的上装饰布;在下凸袋的正前面之左部纵向安装有左装饰布;在箱子的前面之底部横向安装有一条下遮盖布,下遮盖布的左、下、右三个边分别与箱子的前面之左、下、右三个边相应连接,下遮盖布的上边托着并连接下凸袋的底部,下遮盖布的上边与左装饰布的下边连接;在箱子的前面之左、上、右、下四个边上安装有长拉链,长拉链可以为单头拉链,长拉链的后方安装有并联拉链,并联拉链可以为双头拉链;依靠长拉链和并联拉链,箱子的前面之左、上、右、下四个边分别与后方箱体的左、上、右、下四个边相应连接;箱子的前面与长拉链、并联拉链以及箱体包围成内部的箱腔,箱腔内可以放东西;长拉链内围着的是被拉合的褶皱的箱布,当长拉链拉开时,褶皱的箱布可展开,如手风琴的风箱那样可被拉开来,这就增加了箱内的容积,能放进的东西就多了;并联拉链的拉开,可将东西放进箱腔内或从箱腔内取出东西,并联拉链的合上,可将箱腔封口、保护了箱腔内的东西;还可在并联拉链的左侧、其中间一段的连接是由布条来始终连接的,只有其上段部分与下段部分是靠并联拉链来连接或打开的;箱体具有左面、上面、右面、下面和后面;在箱体的上面之中间分别横向安装有一条左加固布与一条右加固布,左加固布的左边与箱体的上面之左边连接,右加固布的右边与箱体的上面之右边连接,又在箱体的上面之中部、并于左加固

布与右加固布之间安装有提把,提把横向设置,提把的左、右两端分别被左加固布与右加固布相应压制连接、并加固,提把可以为软提把,提把可以被人手提着拉杆箱行走;提把的后方安装拉杆;拉杆拉上来或压下去,拉杆是具有左、右双插杆的拉杆、插在下方的拉杆插座内,拉杆插座与箱体下面安装的底座连接,拉杆插座与底座都与箱体的骨架相应连接;拉杆与拉杆插座的后方是箱体的后面即是整个箱子的后面,拉杆插座是通过箱腔内后部、才与箱体下面安装的底座连接的,为了整洁与美观起见,还可在箱腔内后部、并于拉杆插座的前方装一块箱腔后布,箱腔后布遮着拉杆插座;在整个箱子的后面之上部横向安装有上凸出条;在整个箱子的后面之下部横向安装有下凸出条;箱体的左面安装有垫脚,垫脚可以有四只,前、后、上、下分布,当箱子侧放时,由垫脚支撑着;在箱体的右面之中部横向安装有侧提把,侧提把可以为软提把,侧提把可以被侧提着箱子行走;在箱体的右面之下部横向开有暗袋的袋口,暗袋的袋口上安装有暗袋拉链,暗袋拉链可以为单头拉链,与暗袋的袋口连接的暗袋的袋囊藏在箱体的右面之背部;箱体的下面装有底座,底座下装有两只撑脚和两只轮子;在底座下的前部、于左、右二个地方各安装一只撑脚;在底座下的后部、于左、右二处地方各安装一只轮子;轴与轴承相应安装在轮子上及底座上;箱子面料可以染上蓝色、红色等。

[0005] 本实用新型的优点是:一种有上袋的拉杆箱,具有拉杆箱的新结构、新功能与新款式、新式样,非常实用,使用方便,美观大方,它既能拉,又能提,它不但有拉杆,而且有提把;拉杆箱上的箱袋多、容量大,因而可装的东西多;还有拉杆箱结构独特,有上袋,牢固结实,箱子的面料色彩美观;可以满足不同层次人群的需求,丰富了日常生活用品,给人们的日常生活尤其是旅游、出差带来方便。

附图说明

- [0006] 图 1 一种有上袋的拉杆箱之结构示意图
[0007] 图 2 一种有上袋的拉杆箱之正面的结构示意图
[0008] 图 3 一种有上袋的拉杆箱之右侧面结构的示意图
[0009] 图 4 一种有上袋的拉杆箱之背后面结构示意图
[0010] 图 5 一种有上袋的拉杆箱之放大些的底部结构示意图

具体实施方式

[0011] 下面结合附图详述本实用新型:

[0012] 一种有上袋的拉杆箱,包括拉杆和箱子,其特征在于在箱子的前面 1 之上部安装有上袋 2,上袋 2 的袋口横向开在上袋 2 的正前面之中部,上袋 2 的袋口上安装有上拉链 3,上拉链 3 为单头拉链;在箱子的前面 1 之中部安装有插袋 4,插袋 4 的面是透明的,插袋 4 内可以插入名片、小卡片等;在箱子的前面 1 之下部安装有下凸袋 5,下凸袋 5 的袋口开在其左、上、右三个面上,下凸袋 5 的袋口上安装有下拉链,下拉链为双头拉链;在下凸袋 5 的正前面之上部中间处安装有弧形的上装饰布 6;在下凸袋 5 的正前面之左部纵向安装有左装饰布 7;在箱子的前面 1 之底部横向安装有一条下遮盖布 8,下遮盖布 8 的左、下、右三个边分别与箱子的前面 1 之左、下、右三个边相应连接,下遮盖布 8 的上边托着并连接下凸袋 5 的底部,下遮盖布 8 的上边与左装饰布 7 的下边连接;在箱子的前面 1 之左、上、右、下四个

边上安装有长拉链 9,长拉链 9 为单头拉链,长拉链 9 的后方安装有并联拉链 10,并联拉链 10 为双头拉链;依靠长拉链 9 和并联拉链 10,箱子的前面 1 之左、上、右、下四个边分别与后方箱体的左、上、右、下四个边相应连接;箱子的前面 1 与长拉链 9、并联拉链 10 以及箱体包围成内部的箱腔,箱腔内可以放东西;长拉链 9 内围着的是被拉合的褶皱的箱布,当长拉链 9 拉开时,褶皱的箱布可展开,如手风琴的风箱那样可被拉开来,这就增加了箱内的容积,能放进的东西就多了;并联拉链 10 的拉开,可将东西放进箱腔内或从箱腔内取出东西,并联拉链 10 的合上,可将箱腔封口、保护了箱腔内的东西;还在并联拉链 10 的左侧、其中间一段的连接是由布条来始终连接的,只有其上段部分与下段部分是靠并联拉链 10 来连接或打开的;箱体具有左面、上面、右面、下面和后面;在箱体的上面之中间分别横向安装有一条左加固布 13 与一条右加固布,左加固布 13 的左边与箱体的上面之左边连接,右加固布的右边与箱体的上面之右边连接,又在箱体的上面之中部、并于左加固布 13 与右加固布之间安装有提把 11,提把 11 横向设置,提把 11 的左、右两端分别被左加固布 13 与右加固布相应压制连接、并加固,提把 11 为软提把,提把 11 可以被人手提着拉杆箱行走;提把 11 的后方安装拉杆 12;拉杆 12 拉上来或压下去,拉杆 12 是具有左、右双插杆的拉杆、插在下方的拉杆插座内,拉杆插座与箱体下面安装的底座 22 连接,拉杆插座与底座 22 都与箱体的骨架相应连接;拉杆 12 与拉杆插座的后方是箱体的后面即是整个箱子的后面 17,拉杆插座是通过箱腔内后部、才与箱体下面安装的底座 22 连接的,为了整洁与美观起见,还在箱腔内后部、并于拉杆插座的前方装一块箱腔后布,箱腔后布遮着拉杆插座;在整个箱子的后面 17 之上部横向安装有上凸出条 18;在整个箱子的后面 17 之下部横向安装有下凸出条 19;箱体的左面安装有垫脚 14,垫脚 14 有四只,前、后、上、下分布,当箱子侧放时,由垫脚 14 支撑着;在箱体的右面之中部横向安装有侧提把 15,侧提把 15 为软提把,侧提把 15 可以被人侧提着箱子行走;在箱体的右面之下部横向开有暗袋的袋口 16,暗袋的袋口 16 上安装有暗袋拉链,暗袋拉链为单头拉链,与暗袋的袋口 16 连接的暗袋的袋囊藏在箱体的右面之背部;箱体的下面装有底座 22,底座 22 下装有两只撑脚 20 和两只轮子 21;在底座 22 下的前部、于左、右二个地方各安装一只撑脚 20;在底座 22 下的后部、于左、右二处地方各安装一只轮子 21;轴与轴承相应安装在轮子 21 上及底座 22 上;箱子面料染上蓝色。

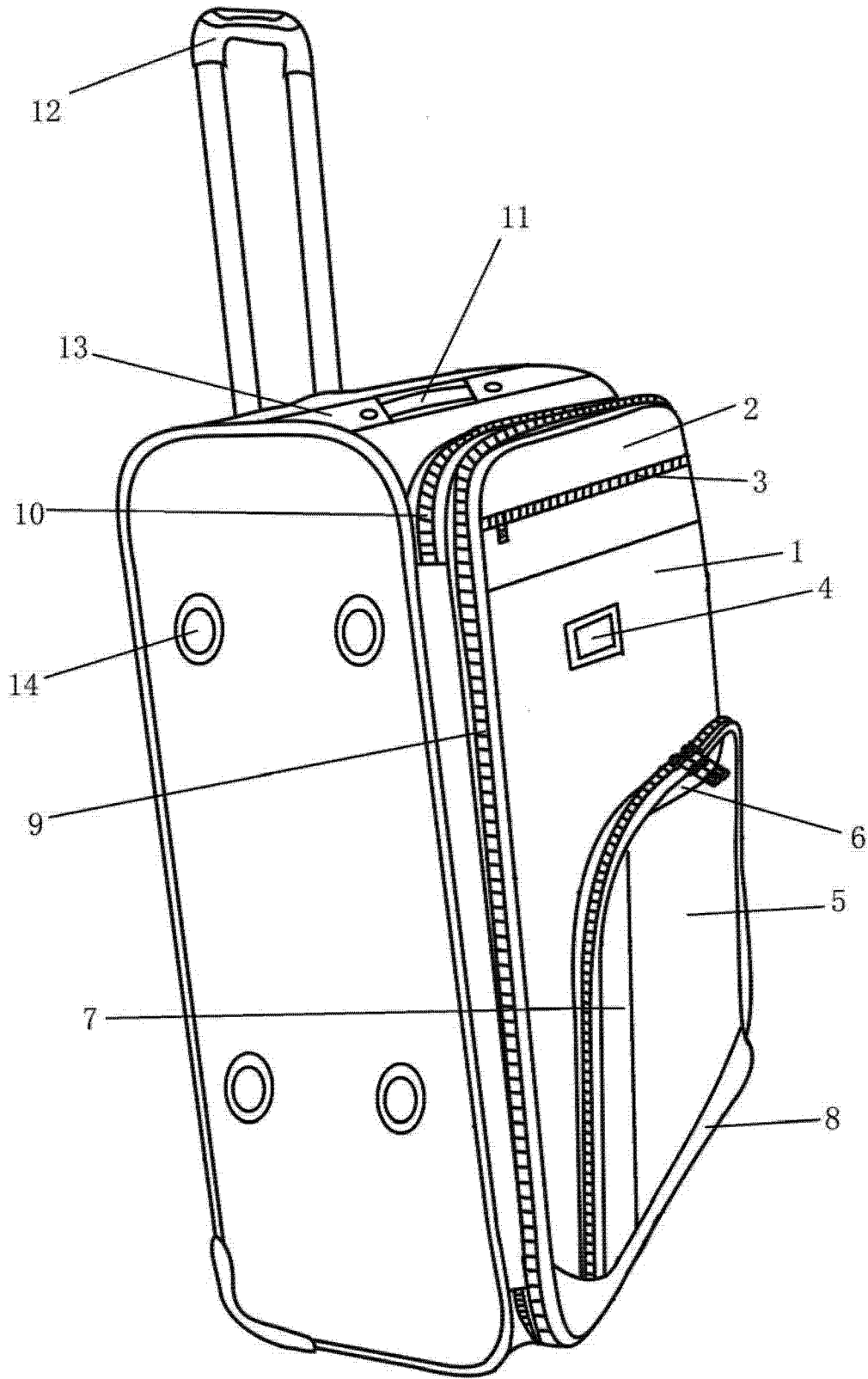


图 1

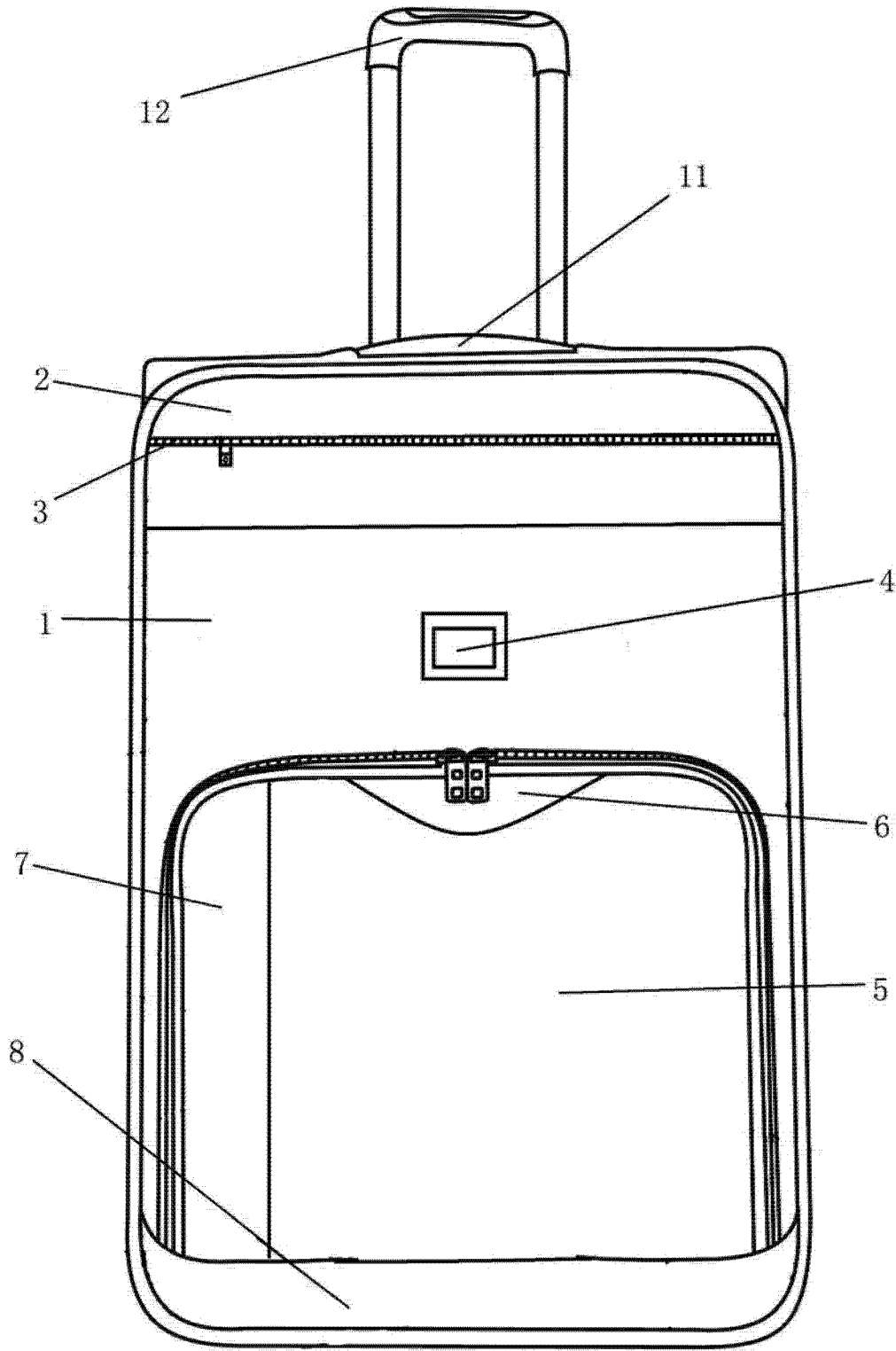


图 2

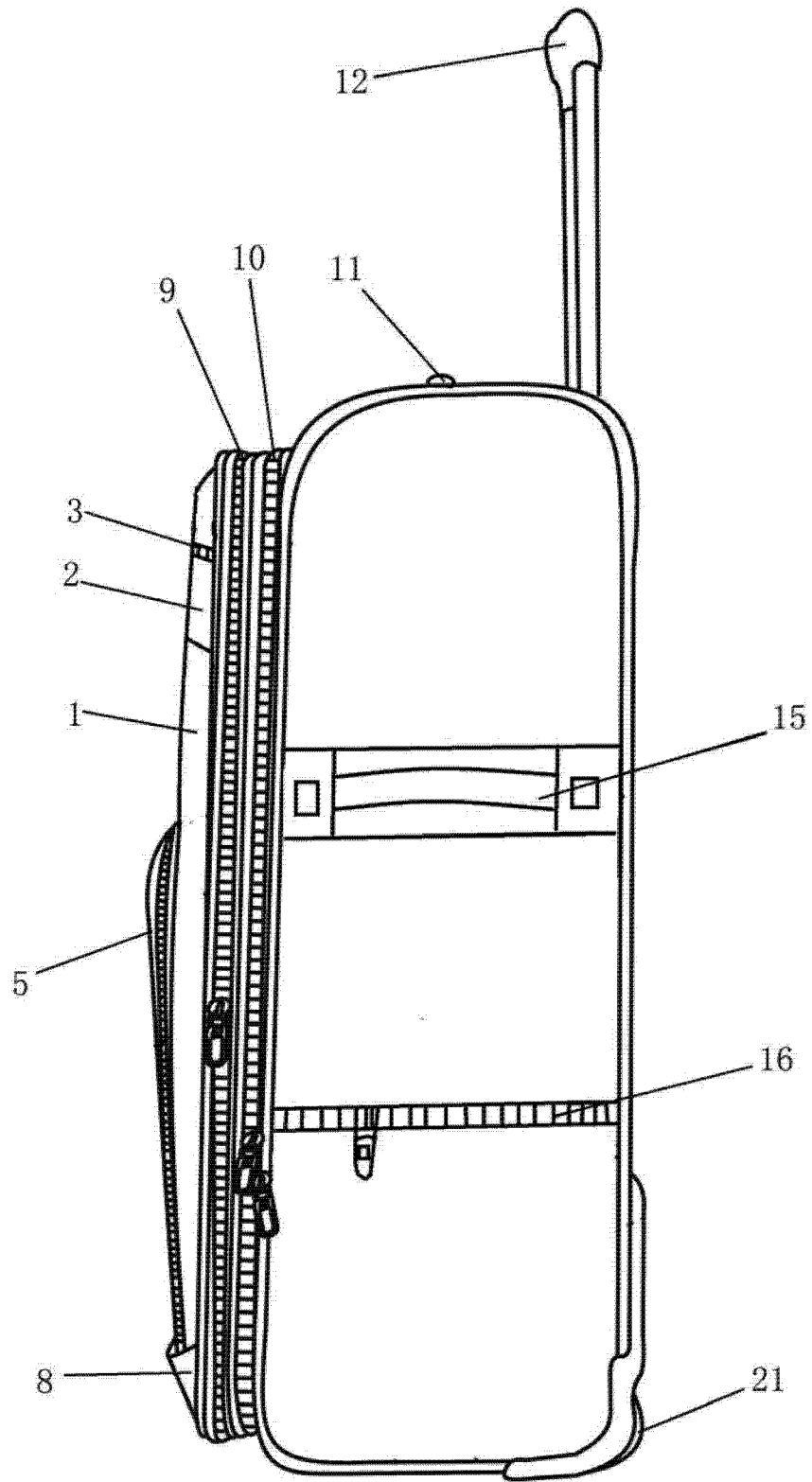


图 3

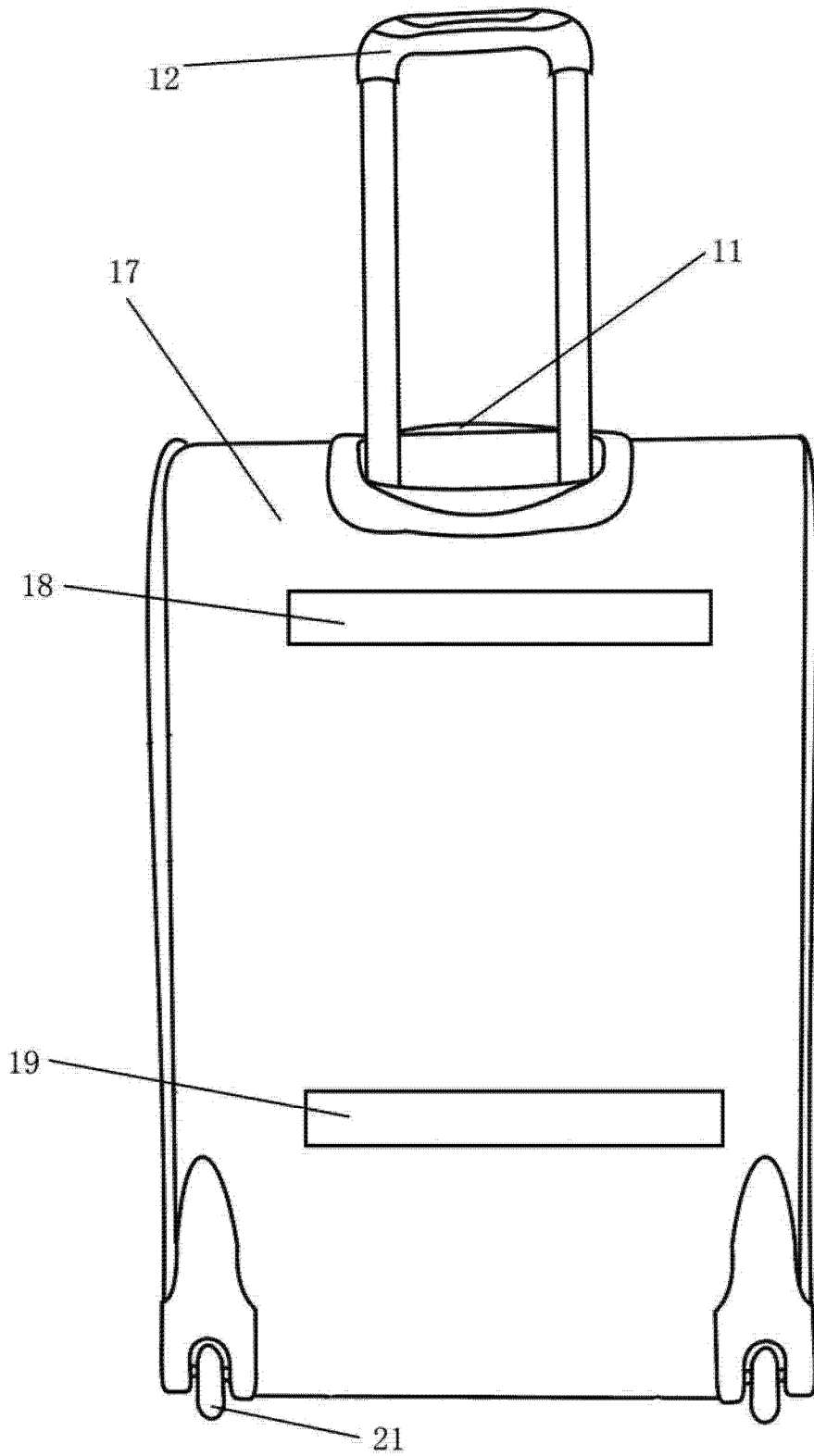


图 4

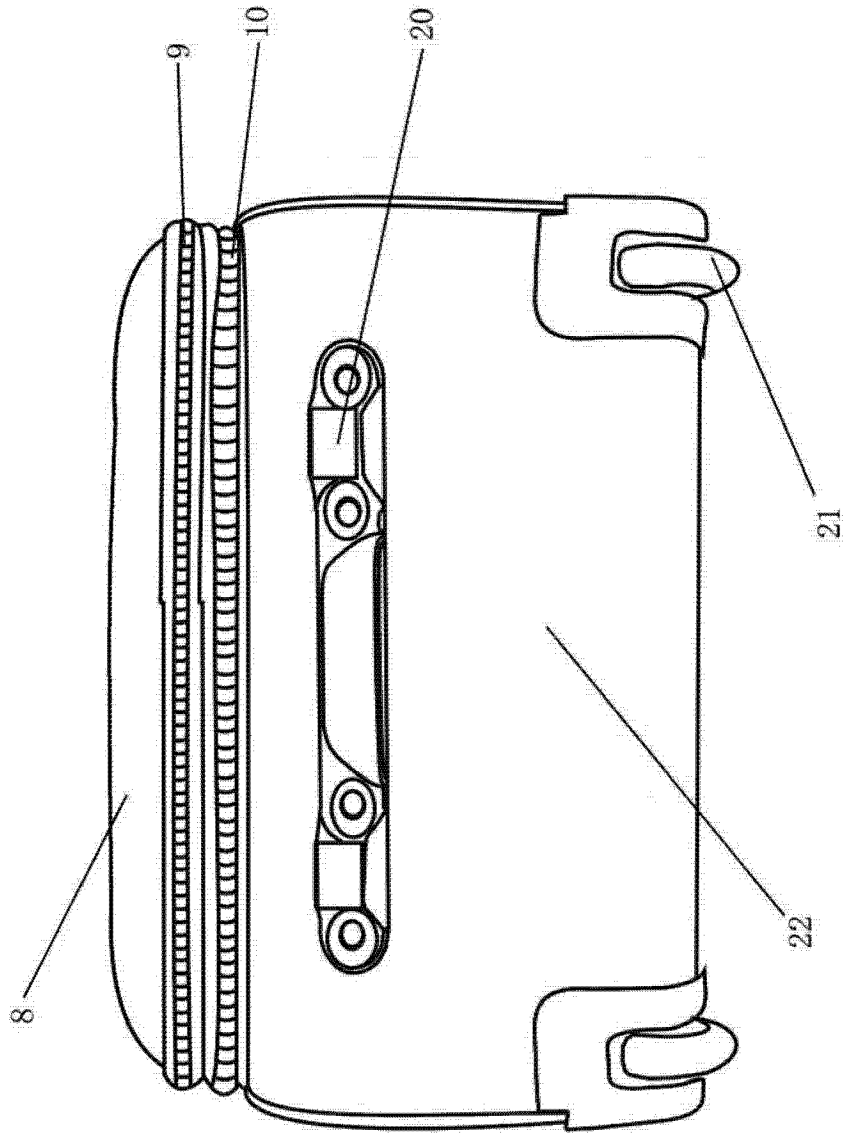


图 5