



# [12] 实用新型专利说明书

[21] ZL 专利号 93243619.6

[51]Int.Cl<sup>5</sup>

A45D 24 / 16

[45]授权公告日 1994 年 11 月 2 日

[22]申请日 93.11.4 [24]颁证日 94.5.1

[73]专利权人 顺德市A波化妆品公司

地址 528303广东省顺德市容奇大桥南成业路 39 号

[72]设计人 彭振洪

[21]申请号 93243619.6

[74]专利代理机构 广东专利事务所

代理人 何本谦

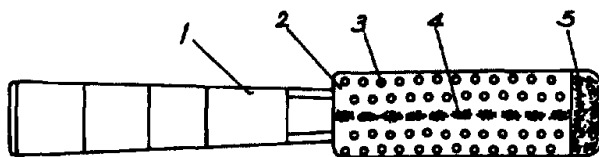
说明书页数:

附图页数:

[54]实用新型名称 染发梳

[57]摘要

本实用新型提供一种新型染发梳，其特征是在已有的由梳把、梳体和梳齿构成的梳子上沿纵向齿间增设一排毛刷。采用本实用新型可使染发快速均匀，并且比较容易将发根和发苗染好。特别适合于采用染发霜或发泡型染发剂时使用。



# 权 利 要 求 书

---

1.一种染发梳，包含有梳把1、梳体2和梳齿3，其特征在于梳体2上沿纵向梳齿间增设一排毛刷4。

2.根据权利要求1所述的染发梳，其特征是毛刷4设置在梳体2中间。

3.根据权利要求1所述的染发梳，其特征在于在梳体2的前端还增设一个横向小毛刷5。

4.根据权利要求1所述的染发梳，其特征在于整个梳的梳齿面为内曲面型。

5.根据权利要求1所述的染发梳，其特征在于梳把1为曲尺型。

## 染发梳

本实用新型属于一种改进的梳子，特别是一种染发梳，适用于在现有技术中，有不少染发梳，但多数只适用于染发液，其结构不外乎是在梳把或梳体上设有贮液室，在使用时通过梳体或梳齿上的出液孔不断排出染发液，将头发染黑。随着染发霜的产生，亦有一种相应的染发梳出现，其结构是在梳体上有三排梳齿。使用时将染发霜的两种膏体分别挤在两排梳齿之间，让其在梳头过程中相互混合，产生化学反应将头发染黑。然而，在使用过程中发现，由于这种梳的梳齿距离较宽，齿体又较硬，不容易将发根以及发苗和两鬓处的短发染好，这正是染发梳不足之处。

本实用新型的目的在于克服现有黑发霜染发梳之不足，提供一种染发均匀，能将发根及短发染好的染发梳。

本实用新型的任务是这样实现的：如图1~2所示，该梳包含有梳把1、梳体2和梳齿3，但作了如下改进，在梳体2上沿纵向齿间增设一排毛刷4。

本实用新型自增设了一排毛刷4之后，由于毛刷4的毛间距离很密，不但可以使头发快速均匀染上染发霜。而且很容易将发根和发苗等染上染发霜。鉴于该排毛刷4宽度不大，梳头时头发经梳齿3先理顺后再通过毛刷4，所以在梳头时并没有因增设毛刷4而明显增加梳头的阻力。

图1为本实用新型的主视图。

图2为图1的俯视图。

本实用新型的梳把1、梳体2和梳齿均用塑料一起注塑而成。毛刷4可采用猪毛或尼龙等人造毛以多束形式排列沿纵向齿间设置在梳体

# 说 明 书

---

2上，毛刷4最好设置在梳体2的中间，以便左右梳动都能产生同样效果。在梳体2的前端最好增设一横向小毛刷5，以便于补染漏染的个别发根和两鬓短发。由于人的头部是一个曲面体，采用通常的平面梳只有部分梳齿接触到发的根部，其他梳齿齿顶必然与头面离开，因而容易使一些发根产生漏染，所以本实用新型的整个梳齿面最好造成内曲面，以适应头顶的特点，减少发根漏染的情况发生。本梳的梳把1最好造成曲尺型，使握梳把1的手与头发拉开一定距离，避免染上染发剂把手弄黑。

本实用新型具有染发快速均匀、容易将发根和短发染好等优点。特别适合于采用染发霜和发泡型染发剂作染发工具用。

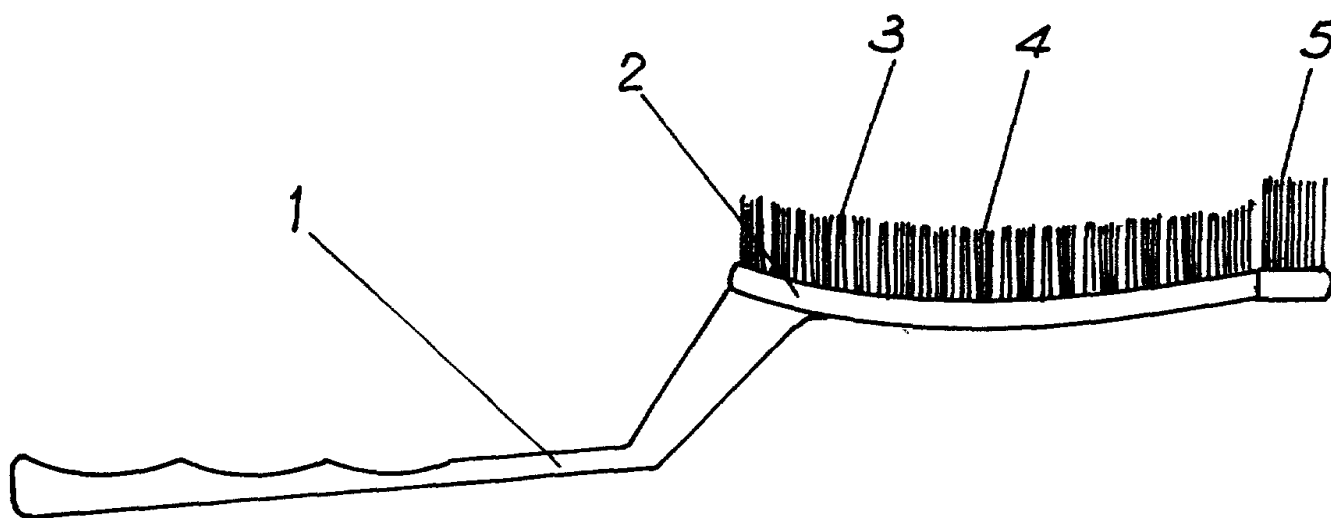


图 1

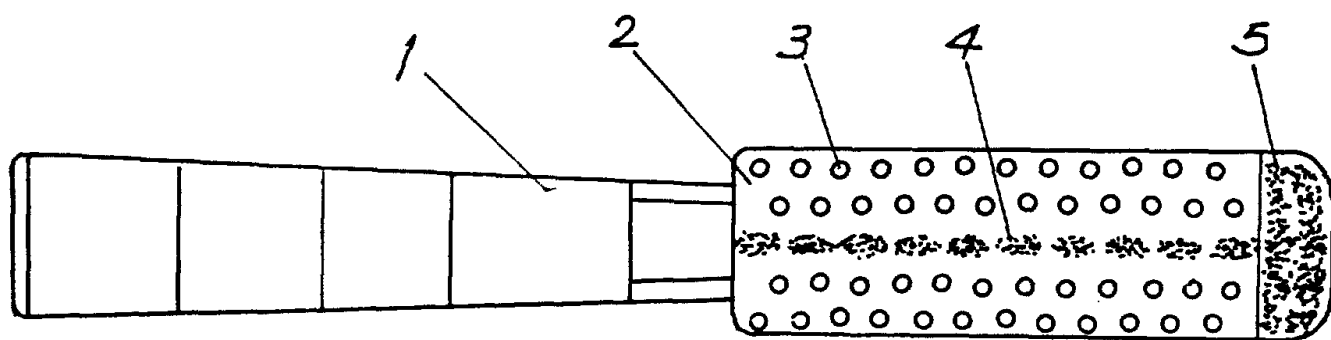


图 2