

19



OFICINA ESPAÑOLA DE
PATENTES Y MARCAS

ESPAÑA



11 Número de publicación: **2 628 757**

51 Int. Cl.:

A61N 5/10

(2006.01)

12

TRADUCCIÓN DE PATENTE EUROPEA

T3

86 Fecha de presentación y número de la solicitud internacional: **22.12.2009 PCT/EP2009/067808**

87 Fecha y número de publicación internacional: **08.07.2010 WO10076270**

96 Fecha de presentación y número de la solicitud europea: **22.12.2009 E 09796737 (6)**

97 Fecha y número de publicación de la concesión europea: **17.05.2017 EP 2384229**

54 Título: **Suelo rodante para cilindro de exploración**

30 Prioridad:

**31.12.2008 EP 08022552
29.05.2009 EP 09161605**

45 Fecha de publicación y mención en BOPI de la traducción de la patente:
03.08.2017

73 Titular/es:

**ION BEAM APPLICATIONS S.A. (100.0%)
Chemin due Cyclotron 3
1348 Louvain-la-Neuve, BE**

72 Inventor/es:

**HAVELANGE, YORICK;
DE NEUTER, SÉBASTIEN;
PIRET, VINCENT y
BLEECKX, BERNARD**

74 Agente/Representante:

ELZABURU, S.L.P

ES 2 628 757 T3

Aviso: En el plazo de nueve meses a contar desde la fecha de publicación en el Boletín Europeo de Patentes, de la mención de concesión de la patente europea, cualquier persona podrá oponerse ante la Oficina Europea de Patentes a la patente concedida. La oposición deberá formularse por escrito y estar motivada; sólo se considerará como formulada una vez que se haya realizado el pago de la tasa de oposición (art. 99.1 del Convenio sobre Concesión de Patentes Europeas).

DESCRIPCIÓN

Suelo rodante para cilindro de exploración

Campo técnico

5 La presente descripción se refiere a un aparato médico para terapia con partículas en el que una unidad de irradiación es capaz de moverse en el interior de un espacio de ubicación de paciente junto con un dispositivo de registro de imagen.

La invención se expone en las reivindicaciones anexas.

Estado del arte

10 La terapia convencional contra el cáncer utiliza fotones de alta energía tales como rayos X o rayos gamma para destruir células tumorales. El principal inconveniente de este método consiste en que las células sanas que rodean a las células tumorales son también irradiadas, dañándose estas células sanas, lo que puede provocar atrofia o efectos secundarios diversos, tales como la formación de tumores secundarios. Más aún, la radioterapia convencional requiere habitualmente dosis de energía relativamente altas para alcanzar y destruir tumores profundos, puesto que la energía fotónica que atraviesa los tejidos es absorbida rápidamente.

15 La terapia con partículas, o, de manera más particular, la terapia con hadrones, es un campo emergente en terapia contra el cáncer y resulta particularmente apropiada en situaciones en las que la radioterapia convencional constituye un riesgo para el paciente. Los hadrones (es decir, neutrones, protones, piones, iones tales como iones de carbono) poseen ventajas físicas con respecto a los rayos X o a los rayos gamma en los campos de la radioterapia. Los protones de una energía dada, es decir, formando un haz de protones mono-energético, poseen un intervalo de penetración definido y no penetran más allá de dicho intervalo. Más aún, depositan su dosis máxima en el así llamado Pico de Bragg, que corresponde al punto de máxima penetración de la radiación en un volumen blanco. Puesto que la posición del Pico de Bragg depende de la energía del haz de hadrones, resulta evidente que, mediante un control preciso y una modificación precisa de la energía, uno puede situar el Pico de Bragg a una profundidad apropiada en el cuerpo que corresponde a la posición de un tumor con el fin de administrar la máxima energía de radiación a dicho punto y, en contraste, dispersar la radiación en el tejido sano que rodea a dicho tumor. Más aún, combinando diferentes haces de protones mono-energéticos de diferentes energías (es decir, llevando a cabo la modulación de intervalo) resulta posible extender la región del Pico de Bragg con el fin de acertar con el grosor del tumor e irradiar el blanco con una dosis uniforme a la vez que se controla dosis administrada en los tejidos y los órganos sanos circundantes.

30 Típicamente, un dispositivo de terapia con hadrones comprende en primer lugar un acelerador de partículas (por ejemplo, un ciclotrón, un sincrotrón, un acelerador lineal) que genera un haz de hadrones acelerados que posee un valor de energía deseado. Comprende, en segundo lugar, una línea de transporte de haces que guía el haz de hadrones desde el acelerador de partículas hasta un blanco, de manera que dicho haz de hadrones pasa a través de un cabezal de irradiación ubicado en la salida de la línea de transporte de haces y antes del blanco. El cabezal de irradiación conduce y conforma el haz de hadrones hacia un blanco específico. En sistemas básicos, sólo se proporciona un cabezal de irradiación estacionario.

40 Puesto que los tumores pueden adoptar muchas formas tridimensionales variables, resulta apropiado irradiar dichos tumores con diferentes ángulos de incidencia con el fin de alcanzar el blanco del tumor de la manera más precisa posible y con el fin de evitar daños en los tejidos sanos. Una orientación tal resulta posible gracias a un dispositivo de irradiación giratorio tal como un cilindro de exploración (que también puede designarse con el anglicismo *gantry*) giratorio que soporta una línea de transporte de haces dotada de un medio de deflexión y de un cabezal de irradiación.

45 Más aún, el posicionamiento del paciente resulta de particular importancia para acertar, tanto como sea posible, la forma, el tamaño y la ubicación del tumor. Un posicionamiento que cumple con estos requisitos se consigue gracias a un espacio de ubicación de paciente, situado en un gantry giratorio, donde el espacio de ubicación de paciente comprende un suelo horizontal que permite al personal sanitario posicionar de manera precisa al paciente y algunos dispositivos de registro de imagen para monitorizar el posicionamiento del paciente.

50 En la patente US-A-5 993 373 se describe una cámara de radiación giratoria para terapia de radiación. Esta cámara de radiación giratoria comprende una unidad de irradiación, también denominada cabezal de irradiación, dos raíles anulares desplazables semi-circulares y un rail anular fijo que emparedan un suelo desplazable que posee una sección horizontal. Dicho suelo desplazable está dotado de una abertura para el cabezal de irradiación y es desplazado de manera sincronizada con el cabezal de irradiación cuando un motor, que actúa como medio de accionamiento, hace girar el rail anular desplazable en la dirección opuesta. También se proporciona un medio de monitorización de la posición del rail anular desplazable con respecto al rail anular fijo. Si la posición del rail anular desplazable difiere de la posición del rail anular fijo, el aparato se detiene para evitar romper el suelo desplazable. En una cámara giratoria tal, el suelo desplazable cubre la práctica totalidad de la superficie excepto la región cercana a la sección de irradiación del haz de radiación (el cabezal de irradiación) del gantry giratorio. Esta

configuración puede transmitir una sensación de inseguridad al paciente.

Otro diseño de una cámara de radiación giratoria tal se describe en la patente US-A-6 803 591. El dispositivo comprende un marco anular ubicado en el seno del gantry y soportado por el gantry y sincronizado con un segundo marco anular ubicado de manera fija en un lugar opuesto al primer marco anular. Ambos marcos anulares comprenden en sus lados opuestos respectivos porciones de guía anulares en las cuales se fabrican surcos de guía. Los surcos de guía tienen forma semi-cilíndrica y emparedan un suelo desplazable con el fin de proporcionar una sección horizontal al suelo desplazable. La sincronización entre los marcos anulares está garantizada mediante un sistema anti-giro conjunto en lugar de hacerlo mediante un motor que hace girar el marco anular desplazable de la patente US-A-5 993 373. El sistema anti-giro conjunto posee una pareja de engranajes acoplados con un árbol de conexión y se proporciona en el interior de la concha giratoria (el gantry). Los engranajes del medio anti-giro conjunto encajan con una cadena transportadora situada en cada una de los marcos anulares. En caso de bloqueo o de descarrilamiento de un engranaje, un dispositivo tal podría resultar seriamente dañado. Están presentes otras partes mecánicas cerca del cabezal de irradiación tales como cilindros telescópicos que acoplan las extremidades del suelo desplazable con el cabezal de irradiación. Estos cilindros telescópicos son capaces de retraerse o extenderse por ellos mismos con el fin de cubrir la sección de suelo horizontal con el suelo desplazable. Sin embargo, todavía aparece un hueco entre el cabezal de irradiación y el suelo desplazable en el área en el que se extiende el cilindro telescópico.

La solicitud DE 10 2007 011 399 describe un sistema de terapia con partículas que comprende un gantry que soporta un segmento de suelo desplazable. Dicho segmento de suelo desplazable está sujeto a la pared lateral del gantry utilizando cojinetes de rodillos, de manera que el segmento de suelo desplazable puede permanecer en una posición horizontal mientras gira el gantry. El cabezal de irradiación y el segmento de suelo desplazable comprenden elementos amortiguadores elásticos en ambos lados de los mismos con el fin de evitar impactos fuertes entre ellos cuando el ángulo de irradiación está orientado desde abajo. En este caso, el cabezal de irradiación puede empujar el segmento de suelo desplazable que gira entonces conjuntamente con el gantry. Es posible situar un dispositivo de registro de imagen para la monitorización de la posición del paciente en este segmento de suelo desplazable, pero cuando se produce la irradiación con un ángulo orientado desde abajo, el segmento de suelo desplazable puede estar fuertemente inclinado obstruyendo el acceso en la cámara de radiación para un reposicionamiento del paciente.

El documento WO2006/076545 describe una planta de suelo retráctil automático para un gantry giratorio. La planta comprende un sistema de vagoneta sujetado de manera deslizable en el seno del gantry para mantener una orientación sustancialmente constante mientras el gantry está girando. El sistema de vagoneta está constituido por una pluralidad de paneles extensibles/retráctiles que deslizan sobre paneles no desplazables correspondientes fijados en el sistema de vagoneta. Los tamaños de los paneles desplazables están adaptados para cubrir la distancia entre el sistema de vagoneta y el suelo fijo de la sala de tratamiento. Cada panel desplazable posee una superficie plana capaz de soportar a una persona. Sin embargo, una planta tal no resulta estética puesto que prácticamente todo el interior del gantry resulta visible, lo que puede generar una sensación de miedo en el paciente. Además, un panel desplazable o más de uno podrían bloquearse y colisionar con el cabezal de irradiación cuando dicho cabezal de irradiación gira durante el tratamiento. Por esta razón, se necesita un sistema de control para cada panel, lo que complica el sistema en su conjunto.

El documento JP2001-353228 describe un aparato de terapia con hadrones que comprende un suelo desplazable en un gantry giratorio. El suelo desplazable es una oruga dividida en tres porciones A, B, C. El aparato comprende dos raíles anulares que poseen forma de círculo truncado para dotar al suelo desplazable de:

- un primer rail anular sujeto mediante un soporte fijo a un techo y a un suelo del edificio, y;
- un segundo rail anular sujeto mediante un soporte fijo al panel de superficie trasero que constituye el final del tamaño de profundidad de un calibre de tratamiento médico.

Ambos raíles emparedan al suelo desplazable, y permiten el giro del suelo desplazable junto con el gantry. La oruga C es capaz de entrar en contacto con la oruga A y la oruga B, y por lo tanto las tres orugas se deslizan necesariamente dentro de los mismos raíles. La oruga C está sujeta al cuerpo del gantry mediante un pestillo y es capaz de deslizar dentro de los dos raíles anulares mencionados. Una primera extremidad de la oruga A y una primera extremidad de la oruga B están fijadas a una unidad de irradiación. Una primera máquina enrolladora de cubierta está fijada a la segunda extremidad de la oruga A y a una primera extremidad de la oruga C, donde la mencionada primera extremidad de la oruga A y la mencionada primera extremidad de la oruga C están enfrentadas entre sí. Una segunda máquina enrolladora de cubierta está fijada a la segunda extremidad de la oruga B y a la segunda extremidad de la oruga C, donde la mencionada segunda extremidad de la oruga B y la mencionada segunda extremidad de la oruga C están enfrentadas entre sí. Por ejemplo, cuando la primera extremidad de la oruga C está situada contra la segunda extremidad de la oruga A, la cubierta es enrollada dentro de la máquina enrolladora de cubierta y existe un espacio entre la segunda extremidad de la oruga B y la segunda extremidad de la oruga C que esta rellena por la cubierta no enrollada de la segunda máquina enrolladora de cubierta. Las cubiertas presentan el inconveniente de proporcionar un marco flexible entre los espacios creados comprendidos entre las orugas. Más aún, puede producirse un bloqueo de una máquina enrolladora durante el proceso de enrollado o de

desenrollado de la cubierta que podría dañar esta cubierta o la fijación de las orugas.

Objetivos de la invención

La presente invención tiene como objetivo proporcionar un aparato de terapia con partículas que no presente los inconvenientes de la técnica anterior.

- 5 En particular, es un objetivo de la presente descripción proporcionar un aparato de terapia con partículas que comprende un espacio de ubicación de paciente que posee un suelo plano accesible para el personal sanitario sin huecos o partes más débiles cercanas a la unidad de irradiación para cualquier ángulo de irradiación.

Es un objetivo adicional de la presente descripción proporcionar un aparato de terapia con partículas tal que sea capaz de comprender dispositivos de registro de imagen.

- 10 Finalmente, es un objetivo adicional de la presente descripción proporcionar un aparato de terapia con partículas eficiente que posea un nivel de seguridad elevado en el que se produzca un daño mínimo en caso de que se bloquee una parte del aparato.

Resumen de la invención

- 15 La presente invención se expone en las reivindicaciones anexas. Las realizaciones, ejemplos, o aspectos de la presente descripción que no entran en el seno del alcance de dichas reivindicaciones se proporcionan sólo para propósitos ilustrativos y no forman parte de la invención. La presente descripción se refiere a un aparato para terapia con partículas en una sala de tratamiento tal como se describe en las reivindicaciones anexas. El aparato, de acuerdo con la descripción, comprende:

- una unidad de irradiación para emitir un haz de partículas,
- 20 - un gantry que comprende la unidad de irradiación, donde dicho gantry puede girar alrededor de un eje,
- una estructura de jaula de ardilla, ubicada en el seno del mencionado gantry y soportada por el gantry, de tal manera que puede girar en relación a dicho gantry alrededor del mencionado eje,
- un marco dispuesto de manera que no puede moverse (que sea inmóvil) y que está fijado a una pared de la sala de tratamiento,
- 25 - un suelo desplazable que comprende una pluralidad de elementos alargados conectados de manera flexible entre sí y que forman una oruga principal,
- dos unidades de guía de suelo desplazable que poseen forma de círculo truncado, enfrentadas entre sí, fijadas a la estructura de jaula de ardilla y al marco que no puede moverse, respectivamente, donde cada una de las dos unidades de guía de suelo desplazable comprende al menos un primer rail,

- 30 y donde cada unidad de guía de suelo desplazable comprende adicionalmente al menos un segundo rail que posee forma de círculo truncado y donde el suelo desplazable comprende adicionalmente al menos una oruga secundaria que comprende elementos alargados conectados de manera flexible entre sí mediante un medio de enlace, dispuesta de manera deslizable en los mencionados segundos raíles y fijada a la unidad de irradiación de manera que pueda girar con la unidad de irradiación.

- 35 De manera preferible, se sitúa un conjunto de segundos raíles en un lugar externo en relación a los primeros raíles.
De manera preferible, se sitúa un conjunto de segundos raíles en un lugar interno en relación al conjunto de primeros raíles.

- 40 De manera preferible, la mencionada unidad de irradiación comprende dos parejas de unidades de guía conectadas a dicha unidad de irradiación, donde cada oruga secundaria comprende al menos un pivote conectado al extremo más cercano de dicha oruga en relación a la unidad de irradiación y donde dichos pivotes están dispuestos de manera que deslizan dentro de las mencionadas unidades de guía.

De manera preferible, el aparato para terapia con partículas de acuerdo con la presente descripción comprende adicionalmente un brazo telescópico conectado tanto al mencionado gantry como a la mencionada oruga principal.

- 45 De manera preferible, los elementos alargados comprenden madera, plástico, fibra de vidrio, material compuesto, metal tal como hierro, acero, aluminio, magnesio, titanio, cobre-níquel, zinc o una combinación de los mismos.

De manera preferible, los elementos alargados comprenden aluminio.

De manera preferible, la unidad de irradiación comprende adicionalmente un primer generador de haz de rayos X.

De manera preferible, el aparato de acuerdo con la presente descripción comprende un segundo generador de haz

de rayos X conectado al mencionado gantry, ubicado al lado del mencionado brazo telescópico, de manera que las direcciones de los haces de rayos X generados por el primer y el segundo generador de haces de rayos X son ortogonales.

5 De manera preferible, el aparato de acuerdo con la presente descripción comprende un medio de monitorización de suelo desplazable para monitorizar los movimientos del suelo desplazable.

De manera preferible, el aparato de acuerdo con la presente descripción comprende un medio de control de gantry para controlar los movimientos del gantry.

10 De manera preferible, el aparato de acuerdo con la presente descripción comprende un medio de seguridad para evitar dañar el aparato. En un aparato en el que la mencionada unidad de irradiación comprende dos parejas de unidades de guía conectadas a dicha unidad de irradiación, donde cada oruga secundaria comprende al menos un pivote conectado al extremo más cercano de dicha oruga en relación a la unidad de irradiación y donde dichos pivotes están dispuestos de manera que deslizan dentro de las mencionadas unidades de guía, el mencionado medio de seguridad puede ser un medio amortiguador, donde las unidades de guía están conectadas a la unidad de irradiación a través de dicho medio amortiguador dispuesto entre cada unidad de guía y la unidad de irradiación.
15 Dicho medio amortiguador puede comprender montajes de pistón y cilindro.

De manera preferible, dicho medio de seguridad está adaptado para absorber un movimiento circular del gantry de al menos 5° para evitar cualquier daño a la unidad de irradiación.

20 De manera preferible, el medio de monitorización de suelo desplazable proporciona información al medio de control de gantry y al mencionado medio de seguridad. Dicho medio de monitorización de suelo desplazable puede comprender una célula de carga dispuesta en el brazo telescópico, para comprobar si la fuerza de tracción entre la(s) oruga(s) y el gantry y/o entre la(s) oruga(s) y el brazo telescópico no supera un valor predeterminado.

De manera preferible, el medio (401) de seguridad se activa y/o se desactiva de acuerdo con información recibida desde dicho medio de monitorización de suelo desplazable.

Breve descripción de los dibujos

25 Las Figuras 1a-c son vistas frontales simplificadas de un gantry de un sistema de terapia con hadrones, que comprende un espacio de ubicación de paciente, donde el espacio de ubicación de paciente comprende una unidad de irradiación.

La Figura 2 es una vista en perspectiva trasera de una parte del gantry que comprende el espacio de ubicación de paciente. Las placas de la oruga se omiten por razones de claridad.

30 La Figura 3 es una vista frontal de ambos railes dobles ubicados en el seno del gantry, es decir, el rail doble frontal y el rail doble trasero.

35 Las Figuras 4a(i) y 4b(i) representan ejemplos de realizaciones de la unidad de irradiación proporcionada por el medio de seguridad (amortiguador) inactivado en una situación normal, y las Figuras 4a(ii) y 4b(ii) representan a la unidad de irradiación correspondiente proporcionada por el medio de seguridad (amortiguador) activado en una situación de fallo de una parte del sistema de terapia con hadrones.

La Figura 5 es una vista lateral de un ejemplo de elementos alargados de orugas de acuerdo con la presente descripción.

La Figura 6 es una vista parcial superior de elementos alargados enlazados conjuntamente que comprenden ruedas.

Descripción detallada de la presente invención

40 La presente descripción proporciona un aparato de terapia con partículas que no presenta los inconvenientes de la técnica anterior.

En la presente descripción, el término "terapia con partículas" se utiliza en su significado más amplio que comprende terapia utilizando radiación ionizante tal como terapia con hadrones, radioterapia utilizando fotones, electrones o cualquier otro tipo de partícula.

45 En particular, la presente descripción proporciona un aparato de terapia con partículas que comprende un espacio de ubicación de paciente que posee un suelo plano accesible para el personal sanitario sin huecos o partes más débiles cercanas a la unidad de irradiación para cualquier ángulo de irradiación.

Más aún, presente descripción proporciona un aparato de terapia con partículas tal que es capaz de comprender dispositivos de registro de imagen.

50 Finalmente, la presente descripción proporciona un aparato de terapia con partículas eficiente que posee un nivel de

seguridad elevado en el que se produce un daño mínimo en caso de que se bloquee una parte del dispositivo o aparato.

5 Haciendo referencia a la Figura 1 y a la Figura 2, se describe un aparato médico de terapia con partículas. Comprende una unidad de generación de haz de partículas cargadas tal como un ciclotrón o un acelerador lineal (no representados) y un gantry 109.

Una línea de transporte de haces guía el haz de partículas aceleradas desde la unidad de generación de haz hacia un blanco situado en un espacio de ubicación de paciente situado dentro de un gantry giratorio.

La línea de transporte de haces comprende un medio de deflexión, encaja en el gantry y es capaz de girar con el gantry.

10 Las Figuras 1a-c muestran una vista frontal de una parte de un aparato de terapia con partículas, que comprende un gantry 109 (representado de manera parcial en la Figura 1 y en la Figura 2). Dicho gantry es capaz de girar alrededor de un eje D de rotación, donde dicho eje es perpendicular al plano del dibujo.

15 De manera preferible, dicho gantry comprende una línea de soporte de haz (no mostrada) que guía el haz producido por un acelerador de partículas (hadrones) a través de una unidad 110 de irradiación, tal como un cabezal de irradiación, hacia un blanco (por ejemplo, un tumor) situado en el espacio 111 de ubicación de paciente, mostrado como una zona rayada en la Figura 1b, ubicado en el gantry 109.

La unidad 110 de irradiación está fijada al gantry 109 y gira preferentemente de manera sincronizada con el gantry 109.

20 El aparato de terapia con hadrones comprende adicionalmente un marco 201 fijado a la sala de tratamiento, que se denominará más adelante marco que no puede moverse (inmóvil).

De manera preferible, el mencionado espacio 111 de ubicación de paciente comprende la unidad 110 de irradiación y todos los paneles y/o cubiertas que terminan y cierran visualmente un ambiente de sala dentro del gantry.

Una cama o camilla de paciente (no representadas) puede situarse desde el exterior dentro del espacio 111 de ubicación de paciente.

25 De manera preferible, el espacio 111 de ubicación de paciente está diseñado para proporcionar una sensación de seguridad al paciente situado dentro de ese espacio cerrado.

De manera preferible, el espacio 111 de ubicación de paciente comprende adicionalmente un suelo desplazable situado entre dos unidades de guía de suelo desplazable: una unidad 301 de guía de suelo desplazable frontal y una unidad 302 de guía de suelo desplazable trasera (ver Figura 3).

30 La unidad 301 de guía de suelo desplazable frontal está fijada al mencionado marco 201 que no puede moverse.

La unidad 301 de guía de suelo desplazable frontal comprende un conjunto frontal de raíles 103, 104 dobles (ver Figura 3).

La unidad 302 de guía de suelo desplazable trasera está fijada a una estructura 202 de jaula de ardilla.

35 La unidad 302 de guía de suelo desplazable trasera comprende un conjunto trasero de raíles 120, 121 dobles (ver Figura 3, en la que resulta visible el lado trasero de los raíles).

Las unidades 301, 302 de guía de suelo desplazable trasera y frontal están enfrentadas entre sí.

En la presente descripción, el término "estructura de jaula de ardilla" se refiere a un marco tridimensional adaptado para proporcionar un soporte para el suelo desplazable o los suelos desplazables.

Más en particular, dicho marco tridimensional está adaptado para quedar enclavado en el gantry.

40 La estructura 202 de jaula de ardilla comprende ruedas 204, 205 que permiten a la estructura 202 de jaula de ardilla permanecer estacionaria durante el giro del gantry 109.

El suelo desplazable comprende al menos una oruga (105 y/o 102).

Una oruga comprende (o consiste esencialmente en) un montaje de elementos 501 alargados fijados unos a otros para formar un suelo desplazable (ver Figura 5).

45 La oruga comprende un medio para permitir a la oruga deslizar dentro de los raíles de las unidades de guía de suelo desplazable, es decir, los elementos alargados se desplazan a lo largo de los raíles mientras permanecen esencialmente perpendiculares a dichos raíles.

- De manera preferible, este medio está constituido por ruedas 506 fijadas en cada elemento 501 alargado (ver Figura 6).
- De manera preferible, el suelo desplazable comprende al menos dos orugas: una oruga 105 principal y al menos una(s) segunda(s) oruga(s) 102 (ver Figuras 1a-c).
- 5 De manera más preferible, el suelo desplazable comprende una oruga 105 principal y dos orugas 102 secundarias.
- De manera preferible, la oruga 105 principal y las dos orugas 102 secundarias están adaptadas para deslizar dentro de los raíles dobles de las unidades 301, 302 de guía de suelo desplazable y por lo tanto para proporcionar un suelo horizontal en el espacio de ubicación de paciente independientemente de la posición de la unidad de irradiación.
- 10 De manera preferible, cada uno de los raíles 103, 104 y 120, 121 dobles, respectivamente, tiene forma de círculo truncado (ver Figura 3).
- Los mencionados raíles dobles comprenden un rail externo (rail 103 para la unidad 301 de guía de suelo frontal y rail 120 para la unidad 302 de guía de suelo trasera) y un rail interno (rail 104 para la unidad 301 de guía de suelo frontal y rail 121 para la unidad 302 de guía de suelo trasera).
- 15 Una de las unidades 301 de guía de suelo desplazable está fijada en la estructura 202 de jaula de ardilla mientras que la otra unidad 302 de guía de suelo desplazable está fijada en el marco 201 que no puede moverse (inmóvil).
- De manera ventajosa, en una vista desde el interior del espacio 111 de ubicación de paciente, las orugas 102 secundarias están situadas detrás de (es decir, más alejadas del paciente que) la oruga 105 principal.
- 20 De manera preferible, dichas orugas 102 secundarias deslizan dentro de los raíles 103, 120 externos de los raíles dobles trasero y frontal y la oruga 105 principal desliza dentro de los raíles 104, 121 internos del conjunto trasero y frontal de raíles dobles.
- De manera preferible, los mencionados elementos 501 alargados de las orugas comprenden un material rígido tal como madera, plástico, fibra de vidrio, un material compuesto, un metal tal como hierro, acero, aluminio, magnesio, titanio, cobre, níquel, zinc o una combinación de los mismos.
- De manera más preferible, dichos elementos alargados comprenden aluminio.
- 25 Una forma preferida, pero no limitante, para los elementos alargados de la oruga se muestra en la Figura 5 y en la Figura 6. En la Figura 5 se muestra una vista lateral de los elementos 501 alargados.
- De manera ventajosa, los elementos alargados tienen una estructura hueca para ahorrar peso y la forma de estos elementos alargados les confiere rigidez, de tal manera que permiten a las orugas, que son traccionadas de manera mecánica, mantener la estructura de jaula de ardilla en una posición fija y sincronizada con el marco fijado al edificio.
- 30 De manera ventajosa, los elementos 501 alargados también comprenden en sus lados laterales cavidades 503 para la inserción de ruedas 506 y cavidades 504 para inserción de elementos del medio 505 de enlace.
- De manera más preferible, la mencionada oruga 105 principal es traccionada por un brazo 108 telescópico fijado en el gantry 109 y se desliza de manera sincronizada con el gantry 109 dentro de raíles 104 internos de ambos raíles dobles.
- 35 De manera preferible, las orugas 102 secundarias deslizan dentro de raíles 103 externos del conjunto frontal y el conjunto trasero de raíles dobles.
- De manera ventajosa, las segundas orugas 102 son traccionadas o empujadas de manera mecánica por la unidad 110 de irradiación y con el gantry 109. Las orugas secundarias están por lo tanto fijadas en uno de sus extremos a la unidad de irradiación, de una manera tal que el giro de la unidad de irradiación empuja una oruga secundaria hacia adelante y tracciona la otra oruga secundaria acompañando.
- 40 Tal como se muestra en las Figuras 1a-c, la unidad 110 de irradiación comprende preferiblemente dos parejas de unidades 101 de guía; por ejemplo, raíles paralelos, de manera que cada pareja de raíles paralelos está dispuesta en ambos lados en ambas direcciones de giro de la unidad de irradiación.
- 45 De manera preferible, cada elemento 501 alargado situado en la extremidad de una oruga 102 secundaria más cercana en relación a la unidad 110 de irradiación comprende al menos un pivote 402 dispuesto para deslizar dentro (es decir, entre) los mencionados raíles 101 paralelos de la unidad 110 de irradiación, mientras la unidad de irradiación está traccionando o empujando la(s) oruga(s) 102 secundaria(s). En otras palabras: en cada lado de la unidad 110 de irradiación, cada extremo lateral del último elemento 501 alargado de la oruga 102 secundaria está dispuesto de manera pivotante entre los raíles de una unidad 101 de guía, donde cada unidad de guía comprende una pareja de raíles.
- 50

- El pivote 402 puede considerarse como una parte de la oruga secundaria o bien como una parte de las unidades 101 de guía. De acuerdo con una realización, el pivote 402 se lleva a la práctica proporcionando en cada lado lateral del último elemento alargado de la oruga secundaria un cojinete giratorio que soporta un eje de giro en un alojamiento de cojinete, donde el eje de giro está conectado a cada lado del mencionado último elemento 501
- 5 alargado de la oruga secundaria, y donde el alojamiento de cojinete está soportado de manera desplazable por los raíles 101, o viceversa: el eje de giro está soportado de manera desplazable por los raíles 101 y el alojamiento de cojinete está conectado a la oruga secundaria.
- Tal como se muestra en la Figura 1c, el deslizamiento del pivote 402 entre los raíles permite a las orugas secundarias seguir la porción truncada de los raíles, cuando la unidad de irradiación está situada en el intervalo angular que corresponde a dicha porción truncada. Cada pareja de raíles 101 dobles debe tener un mecanismo de bloqueo en el extremo para garantizar que las orugas permanecen entre los raíles cuando la unidad de irradiación está situada en la mitad superior del espacio de ubicación de paciente (ver Figuras 1a y 1b).
- 10 De manera preferible, tal como se muestra en la Figura 1, los extremos de la oruga 105 principal se solapan con los extremos de las orugas 102 secundarias que no están fijadas a la unidad de irradiación, de tal manera que el suelo rodante no tiene ningún hueco, independientemente de la posición de la unidad de irradiación.
- 15 Las ruedas 204, 205 fijadas a la estructura 202 de jaula de ardilla y la rigidez del montaje de orugas puede evitar el giro de la estructura de jaula de ardilla y, por lo tanto, de la unidad 302 de guía de suelo desplazable trasera, incluso si la estructura de jaula de ardilla intenta girar junto con el gantry durante el giro del gantry.
- 20 Por lo tanto, la posición de la unidad 302 de guía de suelo desplazable trasera y de la unidad 301 de guía de suelo desplazable frontal que están situadas en lugares opuestos entre sí puede permanecer sustancialmente inalterada incluso si el gantry gira. Consecuentemente, resulta posible que el suelo desplazable flexible forme un suelo de acceso sustancialmente nivelado independientemente de la posición de la unidad de irradiación.
- 25 Consecuentemente, el espacio 111 de ubicación de paciente tiene un suelo rodante seguro en el que la unidad 110 de irradiación es capaz de girar libremente, capaz de soportar una persona o más de una, incluso si la unidad 110 de irradiación está situada en el suelo nivelado del espacio 111 de ubicación de paciente puesto que no existe ningún hueco ni ninguna parte más débil alrededor de la unidad de irradiación.
- De manera preferible, el gantry comprende un medio de control de gantry para controlar los movimientos del gantry.
- De manera más preferible, el aparato comprende un medio de monitorización de suelo desplazable para monitorizar los movimientos del suelo desplazable.
- 30 En caso de que se produzca un fallo detectado por el medio de monitorización de suelo desplazable, el medio de monitorización de suelo desplazable envía al medio de control de gantry la información para detener de emergencia el desplazamiento del gantry.
- De manera más preferible, el aparato comprende un medio de seguridad que se activa en caso de que se produzca un fallo detectado por el medio de monitorización de suelo desplazable.
- 35 Puesto que el gantry es un dispositivo de imposición que posee una inercia definida, no resulta posible por lo tanto detener el gantry de una manera abrupta sin dañarlo.
- Durante la fase de detención, el gantry primero desacelera, y es capaz de detenerse después de un movimiento circular de un máximo de 5°, y preferiblemente de menos de 3°.
- 40 De manera preferible, el medio de seguridad está situado en la unidad 110 de irradiación para evitar cualquier daño a la unidad 110 de irradiación en caso de que se bloquee una de las orugas.
- De manera preferible, el medio de seguridad en la unidad 110 de irradiación está constituido por un medio 401 amortiguador.
- 45 La Figura 4 muestra ejemplos de realizaciones de medios amortiguadores de acuerdo con la presente descripción, en la que se describe un medio amortiguador que comprende pistones 403 situados entre la unidad 110 de irradiación y las unidades 101 de guía. Los pistones 403 pueden comprender una célula de carga como medio de monitorización de suelo desplazable y son capaces de contraerse o retraerse cuando la fuerza de tracción sobre dichos pistones 403 supera un valor predeterminado.
- En caso de que se bloquee una oruga, la(s) oruga(s) secundaria(s) podrían estar en contacto con la unidad de irradiación y dañar la misma puesto que las placas de la oruga son rígidas.
- 50 Para absorber el impacto entre la unidad de irradiación y la(s) oruga(s), el medio 401 amortiguador, que tiene, por ejemplo, forma de paralelogramo, actúa como un amortiguador de absorción, evitando de este modo que se produzca un daño en la unidad de irradiación durante la fase de detención.

- La Figura 4a muestra una realización en la que cada rail 101 doble está dispuesto de manera pivotante en relación a la unidad de irradiación, y en la que existe un medio amortiguador entre el rail doble y una vigueta 130 paralela formando un paralelogramo deformable junto con el rail doble y dos viguetas 131 adicionales. El medio amortiguador puede comprender un montaje 403 de pistón y cilindro. En este caso, cuando se produce el fallo en la oruga (ver Figura 4a(ii)), el paralelogramo se dobla y los raíles 101 dobles giran en relación a la unidad de irradiación.
- En la realización de la Figura 4b, los extremos de los raíles 101 dobles están conectados a la unidad de irradiación a través de montajes de pistones/cilindros que poseen una orientación fija, es decir, cuando se produce el fallo en la oruga (ver Figura 4b(ii)), el rail doble se desplaza en relación a la unidad de irradiación, mientras mantiene una orientación fija.
- Este medio amortiguador está diseñado para absorber un movimiento circular de al menos 5°.
- El fondo vertical (es decir, la pared vertical) de la estructura de jaula de ardilla, es decir, el fondo vertical del espacio de ubicación de paciente, termina en un panel de pared trasero que genera una interfaz de integración con forma circular con dos paneles planos y diversos equipos tales como dispositivos de registro de imagen y dispositivos CBCT.
- Por ejemplo, un indicador angular como dispositivo visual está situado en la pared trasera del espacio de ubicación de paciente. Dicho indicador angular muestra la posición angular del gantry y es capaz de indicar el sentido del movimiento circular llevado a cabo por el gantry. Este indicador angular proporciona una marca al personal sanitario cuando está operando el equipo dentro del espacio de ubicación de paciente, por ejemplo, para el posicionamiento del paciente.
- De manera preferible, la monitorización del posicionamiento del paciente se lleva a cabo utilizando tomografía computarizada de haz cónico (CBCT, *Cone Beam Computed Tomography*).
- Dos dispositivos CBCT se incluyen de manera preferible en direcciones ortogonales en el seno del espacio de ubicación de paciente con el fin de proporcionar una vista del tumor del paciente para un buen posicionamiento del paciente.
- Por ejemplo, cada dispositivo CBCT comprende un generador de haces de rayos X y un detector.
- De manera ventajosa, el primer generador de haces de rayos X está incluido en la unidad de irradiación.
- De manera ventajosa, el segundo generador de haces de rayos X está dispuesto para emitir un haz de rayos X que tiene una dirección perpendicular a la dirección del de rayos X emitido por el primer generador de haces de rayos X.
- De manera preferible, los dispositivos de registro de imagen y, de manera más preferible, los detectores CBCT están ubicados en el seno del espacio de ubicación de paciente y están alineados detrás de la cama o la camilla del paciente siguiendo el eje de su haz de rayos X correspondiente, y pueden mantenerse mediante un brazo fijado en el panel de pared trasero ubicado en el fondo vertical del espacio de ubicación de paciente, o bien pueden mantenerse mediante un medio de giro ubicado fuera del espacio de ubicación de paciente.
- De manera preferible, el mencionado brazo 108 telescópico fijado en el gantry 109 está fijado al lado del mencionado generador 107 de haces de rayos X con un ángulo de 90° desde el eje del haz de hadrones (ver Figura 1a).
- De manera preferible, el elemento alargado de la oruga principal ubicado enfrente del generador 107 de haces de rayos X comprende una abertura 106 para permitir el paso de un haz de rayos X.
- De manera preferible, el eje del brazo 108 telescópico que tracciona la oruga 105 principal es perpendicular al eje de la unidad 110 de irradiación.
- Consecuentemente, para cualquier ángulo que adopte la unidad 110 de irradiación, un haz de rayos X es ortogonal al haz de rayos X que proviene del generador de haces de rayos X incluido en la unidad de irradiación.
- De manera más preferible, el brazo 108 telescópico comprende un medio de monitorización de suelo desplazable que comprende una célula de carga dispuesta para comprobar si la fuerza de tracción entre la(s) oruga(s) y el gantry y/o entre la(s) oruga(s) y el brazo telescópico no supera un valor predeterminado.
- Si la fuerza de tracción supera un valor predeterminado, lo que conduciría, por ejemplo, al bloqueo de una oruga, el medio de monitorización de suelo desplazable envía al medio de control de gantry la información para detener de emergencia el movimiento del gantry y la información para “activar” el medio de seguridad.
- La presente descripción también proporciona un suelo desplazable que comprende la oruga 105 principal y la(s) oruga(s) 102 secundaria(s), rodeando con la unidad 110 de irradiación un entorno de sala semi-cilíndrica y formando una parte de un espacio 111 de ubicación de paciente incluido en un gantry 109 giratorio de un sistema de terapia con hadrones.

La presente descripción puede adaptarse a cualquier aparato de terapia con partículas utilizando cualquier tipo de radiaciones ionizantes tales como rayos X, rayos gamma, electrones, hadrones, etc.

5 El suelo desplazable proporcionado por la presente descripción hace posible de manera ventajosa el giro libre de un dispositivo de radiación, es decir, de una unidad de irradiación soportada por un gantry giratorio, en un espacio de ubicación de paciente semi-cilíndrico que posee un segmento de suelo horizontal y hace posible de manera ventajosa soportar una carga importante permitiendo el acceso del personal sanitario dentro del espacio de ubicación de paciente para el posicionamiento del paciente sin riesgo de caída, siendo así para cualquier ángulo de irradiación. El diseño de este espacio de ubicación de paciente es más seguro y reduce la sensación de miedo en el paciente puesto que el paciente ya no ve el marco interno del gantry y puesto que no existen más huecos o partes más débiles entre la unidad de irradiación y el suelo desplazable.

Por consiguiente, el aparato de acuerdo con la presente descripción evita el vértigo del paciente o una sensación de inseguridad en el paciente cuando él o ella se sitúa en el espacio de ubicación de paciente.

15 Más aún, el aparato de acuerdo con la presente descripción es más simple puesto que no se necesita ningún motor ni ningunos dispositivos complicados anti-giro conjunto combinados con cadenas transportadoras para la sincronización de la estructura de jaula de ardilla con el rail doble fijado al edificio.

20 En la presente descripción, la rigidez de las placas de las orugas es responsable del mantenimiento de la posición de la estructura de jaula de ardilla en la que está fijado el rail doble trasero, sincronizado con el rail 301 doble frontal (ver Figura 3) fijado al marco 201 fijado al edificio, donde la posición de la estructura de jaula de ardilla deslizando en el seno del gantry por medio de ruedas 205. Más aún, se han implementado medios de seguridad eficientes como medios de seguridad amortiguadores alrededor de la unidad 110 de irradiación para evitar el daño de la unidad de irradiación en caso de que se bloquee una parte del sistema de terapia con hadrones, ya que la unidad de irradiación es una de las partes más esenciales y más caras de los aparatos de terapia con partículas.

La presente descripción también puede describirse como sigue:

25 La presente descripción tiene como objetivo proporcionar un sistema de terapia con hadrones que no presente los inconvenientes de la técnica anterior. En particular, es un objetivo de la descripción proporcionar un aparato de terapia con partículas que comprende un espacio de ubicación de paciente que posee un suelo plano accesible y sin huecos o partes más débiles cercanas al cabezal de irradiación para cualquier ángulo de irradiación.

Es un objetivo adicional de la descripción proporcionar, en un sistema de terapia con hadrones tal, algunos dispositivos de registro de imagen.

30 Finalmente, es un objetivo adicional de la descripción proporcionar un sistema de terapia con hadrones más simple que posea un nivel de seguridad elevado en el que se produzca un daño mínimo en caso de que se bloquee una parte del sistema.

35 En un primer aspecto, la presente descripción se refiere a un aparato médico para terapia con hadrones que comprende un gantry giratorio dotado de una línea de soporte de haz que guía un haz generado por un acelerador de hadrones a través de un cabezal de irradiación hacia un blanco (por ejemplo, un tumor) situado en un espacio de ubicación de paciente incluido en un gantry giratorio, donde dicho espacio de ubicación de paciente tiene una forma semi-cilíndrica y comprende el cabezal de irradiación y un suelo desplazable flexible, emparedado entre un marco fijado al edificio y un marco de jaula de ardilla, donde dicho marco de jaula de ardilla desliza en el seno del gantry. El aparato médico está caracterizado por que el suelo desplazable comprende una oruga principal traccionada de manera mecánica y dos orugas secundarias fijadas en ambos lados del cabezal de irradiación, donde la oruga principal y las dos orugas secundarias deslizan dentro de dos raíles dobles, donde uno de dichos raíles dobles está fijado en el marco de jaula de ardilla y el otro rail doble está fijado en el marco fijado al edificio.

45 En una realización preferida, el cabezal de irradiación está dotado de dos parejas de raíles paralelos dispuestos en ambos lados laterales del cabezal de irradiación, donde cada uno de los raíles paralelos comprende un pivote que tracciona las orugas secundarias dispuestas en ambos lados del cabezal de irradiación.

De manera preferible, los raíles dobles tienen forma de círculo truncado en los que desliza el suelo desplazable proporcionando al espacio de ubicación de paciente un suelo horizontal.

50 De manera más preferible, la oruga principal del suelo desplazable desliza dentro de raíles internos de los mencionados raíles dobles y dichas orugas secundarias del suelo desplazable deslizan dentro de raíles externos de los mencionados raíles dobles.

De acuerdo con la descripción, las orugas secundarias rellenan un hueco entre la oruga principal y el cabezal de irradiación.

En otra realización de la descripción, el aparato médico para terapia con hadrones comprende un brazo telescópico fijado en el marco del gantry. Dicho brazo telescópico tracciona la oruga principal.

- 5 En otra realización, las orugas están constituidas por un montaje de placas enlazadas entre sí, donde dichas placas están fabricadas de madera, plástico, fibra de vidrio, un material compuesto, un metal tal como hierro, acero, aluminio, magnesio, titanio, cobre, níquel, zinc o una combinación de los mismos. De manera preferible, dichas placas están fabricadas de aluminio y dotadas de ruedas en sus extremidades para rodar dentro de los surcos de los raíles dobles.
- En otra realización de la descripción, dichas placas de las orugas tienen una rigidez suficiente, siendo capaces de mantener el rail trasero doble que está fijado en el marco de jaula de ardilla en una posición fija y sincronizada con el rail frontal doble que está fijado en el marco fijado al edificio.
- De manera preferible, un generador de haces de rayos X está fijado en el brazo telescópico.
- 10 De manera más preferible, dicha oruga principal posee un orificio ubicado enfrente del generador de haces de rayos X fijado en el brazo telescópico.
- En el aparato médico para terapia con hadrones de la descripción, el haz de rayos X generado por el mencionado generador de haces de rayos X fijado en el brazo telescópico se mantiene ortogonal a un haz de rayos X generado por un generador de haces de rayos X incluido en el cabezal de irradiación.
- 15 En el aparato médico para terapia con hadrones de acuerdo con la descripción, el gantry giratorio está relacionado con un sistema de control de gantry que proporciona la información para llevar a cabo la detención en caso de que se bloquee una parte del sistema completo.
- En el aparato médico para terapia con hadrones de acuerdo con la descripción, el gantry continúa girando hasta un ángulo de 5° como máximo después de que se reciba la información de detención proporcionada por el sistema de control de gantry.
- 20 En el aparato médico para terapia con hadrones de acuerdo con la descripción, el cabezal de irradiación está dotado de un sistema de protección amortiguador capaz de desactivarlo en caso de que se bloquee una parte del sistema de terapia con hadrones completo.
- En el aparato médico para terapia con hadrones de acuerdo con la descripción, el sistema de protección amortiguador es capaz de absorber un movimiento circular del gantry de al menos 5° para evitar daños en el cabezal de irradiación.
- 25 En el aparato médico para terapia con hadrones de acuerdo con la descripción, el brazo telescópico está dotado de una célula de carga que monitoriza la fuerza de tracción de la oruga principal y proporciona información de detención a un sistema de control de gantry en caso de que se alcance un valor predeterminado de tracción.
- 30 Se describe un sistema médico de terapia con hadrones haciendo referencia a la Figura 1 y a la Figura 2. Comprende una unidad de generación de haces de partículas cargadas tal como un ciclotrón o un acelerador lineal (no representados) y un gantry (109). Una línea de transporte de haces guía el haz de partículas aceleradas desde la unidad de generación de haz hacia un blanco localizado en un espacio de ubicación de paciente incluido en un gantry giratorio. La línea de transporte de haces está dotada de un medio de deflexión y posee una parte curva que encaja con el gantry y es capaz de girar con el gantry.
- 35 La Figura 1a y b muestran una vista frontal de una parte de un sistema de terapia con hadrones, que comprende un gantry (109) (representado de manera parcial en la Figura 1 y en la Figura 2). Dicho gantry es capaz de girar alrededor de un eje D de rotación, donde dicho eje es perpendicular al plano del dibujo. Dicho gantry está dotado de una línea de soporte de haz (no mostrada) que guía el haz producido por un acelerador de hadrones a través de un cabezal (110) de irradiación hacia un blanco (por ejemplo, un tumor) situado en el espacio (111) de ubicación de paciente (en la zona rayada en la Figura 1b) incluido en el gantry (109).
- 40 El espacio (111) de ubicación de paciente es un nombre genérico que incluye un cabezal (110) de irradiación y todos los paneles y/o cubiertas que terminan y cierran visualmente un ambiente de sala dentro del gantry. Dichos paneles y cubiertas tienen una funcionalidad estética y de seguridad global. Una cama o camilla de paciente (no representadas) puede situarse desde el exterior dentro del espacio de ubicación de paciente. El espacio de ubicación de paciente está diseñado para proporcionar una sensación de seguridad al paciente situado dentro de este espacio cerrado.
- 45 El espacio (111) de ubicación de paciente comprende un rail (301) doble frontal (ver Figura 3) fijado a un marco (201) fijado al edificio que está en contacto mecánico con la sala de tratamiento. Este rail 301 doble también puede denominarse el rail doble fijado al edificio que no puede moverse. El espacio (111) de ubicación de paciente comprende adicionalmente un rail (302) doble trasero fijado en una estructura (202) de jaula de ardilla y opuesto a (es decir, enfrentado a) el rail doble frontal. Esta estructura (202) de jaula de ardilla rueda en el seno del marco (109) de gantry por medio de ruedas (204, 205). Ambos raíles dobles tienen forma de círculo truncado tal como se representa en la Figura 3.
- 50

- Una serie continua de placas unidas entre sí forma una superficie deformable llamada oruga que está emparedada entre los dos raíles dobles y puede deslizarse, por ejemplo, por medio de ruedas fijadas en cada placa. En una realización de la descripción, están presentes tres orugas: una oruga (105) principal y dos orugas (102) secundarias. La oruga (105) principal y las dos orugas (102) secundarias deslizan dentro de ambos raíles dobles que tienen forma de círculo truncado, proporcionando un suelo horizontal en el espacio de ubicación de paciente. En un modo preferido de realización de la descripción, en una vista desde el interior del espacio (111) de ubicación de paciente, las orugas (102) secundarias están ubicadas detrás de la oruga (105) principal. Dichas orugas (102) secundarias deslizan dentro de los raíles (103) externos de los raíles dobles trasero y frontal, mientras que la oruga (105) principal desliza dentro del rail (104) interno de los raíles dobles trasero y frontal.
- Dichas placas de las orugas están fabricadas de un material rígido tal como madera, plástico, fibra de vidrio, un material compuesto, un metal tal como hierro, acero, aluminio, magnesio, titanio, cobre, níquel, zinc o una combinación de los mismos. En una realización preferida de la descripción, dichas orugas están fabricadas de aluminio.
- La mencionada oruga (105) principal es traccionada por un brazo (108) telescópico fijado en el gantry (109) y desliza de manera sincronizada con el gantry (109) dentro de los raíles internos de ambos raíles dobles. Las mencionadas orugas (102) secundarias deslizan dentro de los raíles externos de ambos raíles dobles y son traccionadas mecánicamente por el cabezal (110) de irradiación. Con un montaje tal y debido a la rigidez de las placas de las orugas, la posición de la estructura (202) de jaula de ardilla a la que están fijados los raíles (302) dobles traseros permanece en la misma posición y sincronizada con el rail (302) doble que no puede moverse fijado al edificio, mientras gira el gantry (109).
- Más aún, el cabezal (110) de irradiación está dotado de dos parejas de raíles (101) paralelos, de manera que cada pareja de raíles paralelos está situada en ambos lados del cabezal de irradiación. Un pivote, deslizando dentro de los mencionados raíles (101) paralelos y el cabezal (110) de irradiación, tracciona las orugas (102) secundarias. Una disposición tal proporciona un espacio (111) de ubicación de paciente que posee un suelo rodante seguro en el que el cabezal (110) de irradiación es capaz de girar libremente, y es capaz de soportar a una persona o más de una, incluso si el cabezal (110) de irradiación está ubicado en la parte inferior del espacio (111) de ubicación de paciente puesto que no existen huecos ni partes más débiles alrededor del cabezal de irradiación.
- El cabezal de irradiación está dotado de un sistema de seguridad para evitar daños en dicho cabezal de irradiación en caso de que se bloquee una de las orugas u otra parte del sistema de terapia con hadrones completo. El principio de dicho sistema de seguridad se muestra en la Figura 4. En caso de que un sistema de control (es decir, un sistema de conmutación situado a lo largo de los raíles dobles) detecte un fallo, el gantry se detiene y el sistema de seguridad se activa. Puesto que el gantry es un sistema impuesto que posee una cierta inercia, no se permite detener el gantry de una manera abrupta debido al peligro de dañar el gantry. Durante la fase de detención, el gantry primero desacelera, y a continuación se detiene realmente después de un movimiento circular de un máximo de 5°. En caso de que se bloquee una oruga, dicha oruga puede encontrarse con el cabezal de irradiación y dañarlo puesto que las placas de la oruga son rígidas. Para absorber el impacto entre el cabezal de irradiación y una o dos orugas, se sitúa un sistema (401) amortiguador que tiene forma de paralelogramo entre los raíles (101) del cabezal de irradiación y el cabezal (110) de irradiación para evitar daños en el cabezal de irradiación durante la fase de detención. Este sistema amortiguador actúa como un amortiguador de absorción; el sistema amortiguador con forma de paralelogramo se estruja mientras desacelera el gantry. Un sistema amortiguador tal está diseñado para absorber un movimiento circular de al menos 5°. Resulta evidente que una persona experta en la técnica podría incluir un sistema de seguridad amortiguador tal en cualquier espacio de ubicación de paciente de un sistema de terapia con hadrones, como por ejemplo un sistema de terapia con hadrones en el que el suelo desplazable comprende una única oruga. También puede imaginarse que la función de seguridad de este sistema amortiguador puede sustituirse por una función mecánica que proporcione un medio para que el cabezal de irradiación pueda girar libremente en el interior del espacio de ubicación de paciente que posee una forma truncada. Más aún, podrían explotarse ambas funcionalidades de este sistema amortiguador.
- El fondo vertical de la jaula de ardilla, es decir, el fondo vertical del espacio de ubicación de paciente, termina mediante un panel de pared trasero que genera una interfaz de integración con forma circular con dos paneles planos y diversos equipos. En una realización de la descripción, un indicador angular como dispositivo visual está situado en la pared trasera del espacio de ubicación de paciente. Dicho indicador angular muestra la posición angular del gantry y es capaz de indicar el sentido del movimiento circular llevado a cabo por el gantry. Este indicador angular proporciona una marca al personal sanitario cuando está operando el equipo dentro del espacio de ubicación de paciente, por ejemplo, para el posicionamiento del paciente.
- Generalmente, la monitorización del posicionamiento del paciente es llevado a cabo mediante tomografía computarizada de haz cónico (CBCT). Dos dispositivos CBCT se incluyen de manera preferible en direcciones ortogonales en el seno del espacio de ubicación de paciente con el fin de proporcionar una vista tridimensional del esqueleto del paciente. Los dispositivos CBCT comprenden un generador de haces de rayos X y un detector. Uno de los generadores de haces de rayos X está incluido en el cabezal de irradiación mientras que el segundo está situado en el seno del gantry con un ángulo de +/- 90°, preferiblemente, en relación al primer generador de haces de rayos X. Los detectores están situados en el seno del espacio de ubicación de paciente y están alineados detrás del

paciente siguiendo el eje de sus haces de rayos X correspondientes. Los detectores tienen que girar coordinadamente con los generadores de haces de rayos X, y pueden estar fijados en el suelo rodante; pueden estar mantenidos mediante un brazo fijado en el panel de pared trasero situado en el fondo vertical del espacio de ubicación de paciente, o puede estar mantenido mediante un medio de giro situado fuera del espacio de ubicación de paciente.

En una realización de la descripción, el brazo (108) telescópico fijado en el gantry (109) está proporcionado con (es decir, está cerca de) un generador (107) de haces de rayos X que puede utilizarse en combinación con un detector de tomografía computarizada de haz cónico. De manera preferible, dicho brazo (108) telescópico está ubicado con un ángulo de 90° en relación al eje del haz de hadrones. Un orificio (106) está taladrado en la placa de la oruga principal situada enfrente del tubo de rayos X para garantizar el paso del haz de rayos X. El brazo (108) telescópico que mantiene la oruga (105) principal está fijado en dirección perpendicular al cabezal (110) de irradiación, y esta configuración posibilita tener, para cualquier ángulo adoptado por el cabezal de irradiación, un haz de rayos X ortogonal al haz de rayos X que proviene del generador de haces de rayos X incluido en el cabezal de irradiación.

En otra realización de la descripción, se proporciona una célula de carga en el brazo 108 telescópico para comprobar si la fuerza de tracción no es muy importante. Si la fuerza de tracción supera un valor predeterminado, por ejemplo, en caso de que se bloquee una grúa, el sistema de control detiene de emergencia el gantry.

Esta descripción proporciona un suelo desplazable que comprende la oruga principal y las orugas secundarias, que rodean con un cabezal de irradiación un entorno de sala semi-cilíndrica y formando una parte de un espacio de ubicación de paciente incluido en un gantry giratorio de un sistema de terapia con hadrones. La presente descripción podría aplicarse con el mismo beneficio a los sistemas de terapia de radiación basados en el uso de otro tipo de radiaciones tales como rayos X y sistemas similares. Un suelo desplazable proporcionado por la descripción posibilita el giro libre de un sistema de radiación, es decir, un cabezal de irradiación soportado por un gantry giratorio, en un espacio de ubicación de paciente semi-cilíndrico que posee un segmento de suelo horizontal y posibilita soportar una carga importante permitiendo el acceso del personal sanitario dentro del espacio de ubicación de paciente para el posicionamiento del paciente sin riesgo de caída, siendo así para cualquier ángulo de irradiación. El diseño de un espacio de ubicación de paciente tal es más seguro y reduce la sensación de miedo del paciente puesto que el paciente ya no ve el marco interno del gantry y puesto que no existen más huecos ni partes más débiles entre el cabezal de irradiación y el suelo desplazable. Este diseño evita el vértigo del paciente o una sensación de inseguridad cuando él o ella está situado en un espacio de ubicación de paciente tal. Además, la configuración de la descripción es más simple puesto que no se necesitan motores ni sistemas anti-giro conjunto complicados combinados con cadenas exportadoras para la sincronización del marco de jaula de ardilla con el rail doble fijado al edificio. En la descripción, la rigidez de las placas de las orugas es responsable del mantenimiento de la posición del marco de jaula de ardilla en la que está fijado el rail doble trasero, sincronizado con el rail (302) doble frontal (ver Figura 3) fijado al marco (201) fijado al edificio, donde la posición del marco de jaula de ardilla desliza en el seno del gantry por medio de ruedas. Más aún, se han implementado medios de seguridad eficientes como un sistema de seguridad amortiguador con forma de paralelogramo alrededor del cabezal de irradiación para evitar el daño del cabezal de irradiación en caso de que se bloquee una parte del sistema de terapia con hadrones, ya que el cabezal de irradiación es una de las partes más esenciales y más caras de este sistema de terapia con hadrones.

La invención se expone en las siguientes reivindicaciones:

REIVINDICACIONES

- 1.- Un aparato para terapia con partículas en una sala de tratamiento, que comprende
- una unidad (110) de irradiación para emitir un haz de partículas,
 - 5 - un cilindro (109) de exploración (o gantry) que comprende la unidad (110) de irradiación, donde dicho gantry puede girar alrededor de un eje,
 - una estructura (202) de jaula de ardilla, ubicada en el seno del gantry (109) y soportada por el gantry (109), de tal manera que puede girar en relación a dicho gantry (109) alrededor del mencionado eje,
 - 10 - un marco (201) dispuesto de manera que no puede moverse y que está fijado de manera preferible a una pared de la sala de tratamiento,
 - un suelo desplazable que comprende una pluralidad de elementos (501) alargados conectados de manera flexible entre sí y que forman una oruga (105) principal,
 - 15 - dos unidades (301, 302) de guía de suelo desplazable que tienen forma de círculo truncado, enfrentadas entre sí, fijadas a la mencionada estructura (202) de jaula de ardilla y al marco (201) que no puede moverse, respectivamente, y donde cada una de las dos unidades (301, 302) de guía de suelo desplazable comprenden al menos un primer rail (104), donde dicho primer rail tiene forma de círculo truncado,
 - la mencionada oruga (105) principal está dispuesta de manera deslizable en el mencionado primer rail (104),
- y donde cada unidad de guía de suelo desplazable comprende adicionalmente al menos un segundo rail que tiene forma de círculo truncado y donde el suelo desplazable comprende adicionalmente al menos una oruga (102) secundaria que comprende elementos (501) alargados conectados de manera flexible entre sí mediante un medio (505) de enlace, donde dicha oruga secundaria está dispuesta de manera deslizable en el mencionado segundo rail y está fijada a la unidad (110) de irradiación de tal manera que puede girar con la unidad de irradiación.
- 20
- 2.- Un aparato para terapia con partículas según la reivindicación 1, en el que un conjunto de segundos raíles está situado externamente en relación al conjunto de primeros raíles.
- 25
- 3.- Un aparato para terapia con partículas según la reivindicación 1, en el que un conjunto de segundos raíles está situado internamente en relación al conjunto de primeros raíles.
- 4.- Un aparato para terapia con partículas según una cualquiera de las reivindicaciones precedentes, en el que la mencionada unidad (110) de irradiación comprende dos parejas de unidades (101) de guía conectadas a dicha unidad (110) de irradiación, donde cada oruga (102) secundaria comprende al menos un pivote (402) conectado al extremo más cercano de dicha oruga en relación a la unidad (110) de irradiación y donde dichos pivotes están dispuestos de tal manera que deslizan dentro de las mencionadas unidades (101) de guía.
- 30
- 5.- Un aparato para terapia con partículas según una cualquiera de las reivindicaciones precedentes, que comprende adicionalmente un brazo (108) telescópico conectado tanto al mencionado gantry (109) como a la mencionada oruga (105) principal.
- 35
- 6.- Un aparato para terapia con partículas según una cualquiera de las reivindicaciones precedentes, en el que los mencionados elementos (501) alargados comprenden madera, plástico, fibra de vidrio, material compuesto, metal tal como hierro, acero, aluminio, magnesio, titanio, cobre-níquel, zinc o una combinación de los mismos.
- 7.- Un aparato para terapia con partículas según una cualquiera de las reivindicaciones precedentes, en el que los mencionados elementos (501) alargados comprenden aluminio.
- 40
- 8.- Un aparato para terapia con partículas según una cualquiera de las reivindicaciones precedentes, en el que la unidad (110) de irradiación comprende adicionalmente un primer generador de haces de rayos X.
- 9.- Un aparato para terapia con partículas según la reivindicación 8, que comprende adicionalmente un segundo generador (107) de haces de rayos X conectado con el mencionado gantry (109), situado al lado del mencionado brazo (108) telescópico, donde las direcciones de los haces de rayos X generados por el primer generador de haces de rayos X y el segundo generador de haces de rayos X son ortogonales.
- 45
- 10.- Un aparato para terapia con partículas según una cualquiera de las reivindicaciones precedentes, que comprende adicionalmente un medio (401) de seguridad conectado a la unidad de irradiación, para evitar daños en los aparatos.
- 50
- 11.- Un aparato según la reivindicación 10, en el que la mencionada unidad (110) de irradiación comprende dos

- 5 parejas de unidades (101) de guía conectadas a dicha unidad (110) de irradiación, donde cada oruga (102) secundaria comprende al menos un pivote (402) conectado al extremo más cercano de dicha oruga en relación a la unidad (110) de irradiación y donde dichos pivotes están dispuestos de tal manera que deslizan dentro de las mencionadas unidades (101) de guía, y en el que dichas unidades (101) de guía están conectadas a la unidad (110) de irradiación a través de un medio (401) amortiguador dispuesto entre cada unidad de guía y la unidad de irradiación.
- 12.- Un aparato según la reivindicación 11, en el que el mencionado medio amortiguador comprende montajes (403) de pistón y cilindro.
- 10 13.- Un aparato para terapia con partículas según la reivindicación 10, en el que el mencionado medio (401) de seguridad está adaptado para absorber un movimiento circular del gantry de al menos 5° para evitar cualquier daño en la unidad (110) de irradiación.
- 15 14.- Un aparato para terapia con partículas según una cualquiera de las reivindicaciones 10 a 13, que comprende adicionalmente un medio de control de gantry para controlar los movimientos del gantry, y que comprende adicionalmente un medio de monitorización de suelo desplazable para monitorizar los movimientos del suelo desplazable y para proporcionar información a dicho medio de control de gantry y al mencionado medio de seguridad, y en el que el medio (401) de seguridad se activa o se desactiva según la información recibida desde el mencionado medio de monitorización de suelo desplazable.
- 20 15.- Un aparato para terapia con partículas según la reivindicación 14, que comprende adicionalmente un brazo (108) telescópico conectado tanto al mencionado gantry (109) como a la mencionada oruga (105) principal y en el que el mencionado medio de monitorización de suelo desplazable comprende una célula de carga dispuesta en el brazo telescópico, para comprobar si la fuerza de tracción entre la(s) oruga(s) y el gantry y/o entre la(s) oruga(s) y el brazo telescópico no supera un valor predeterminado.

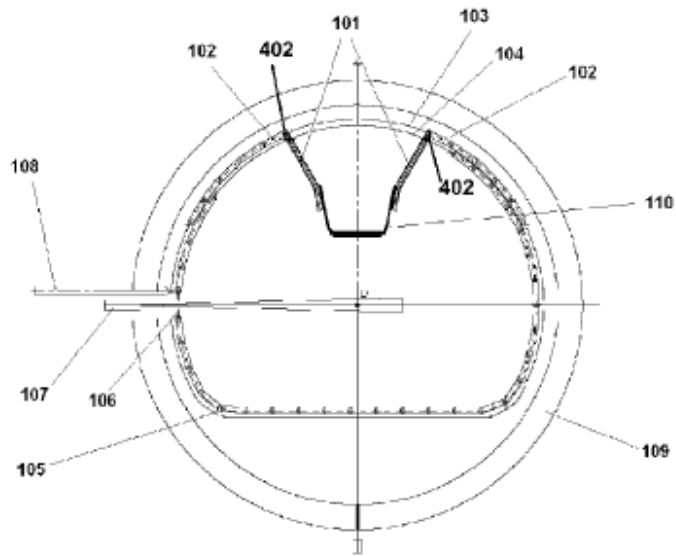


Fig. 1a

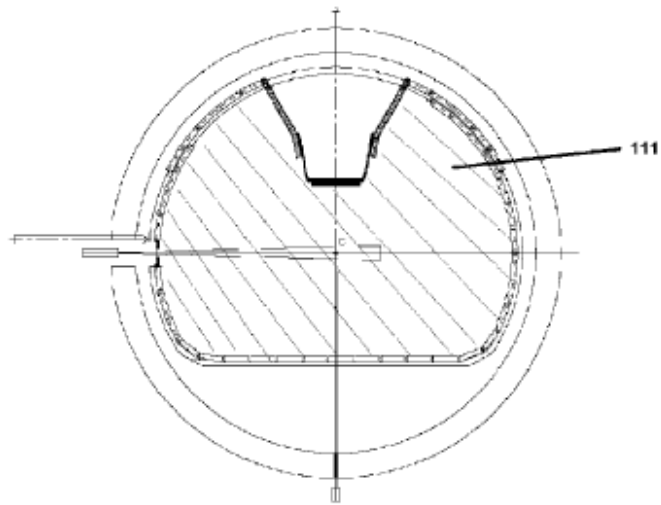


Fig. 1b

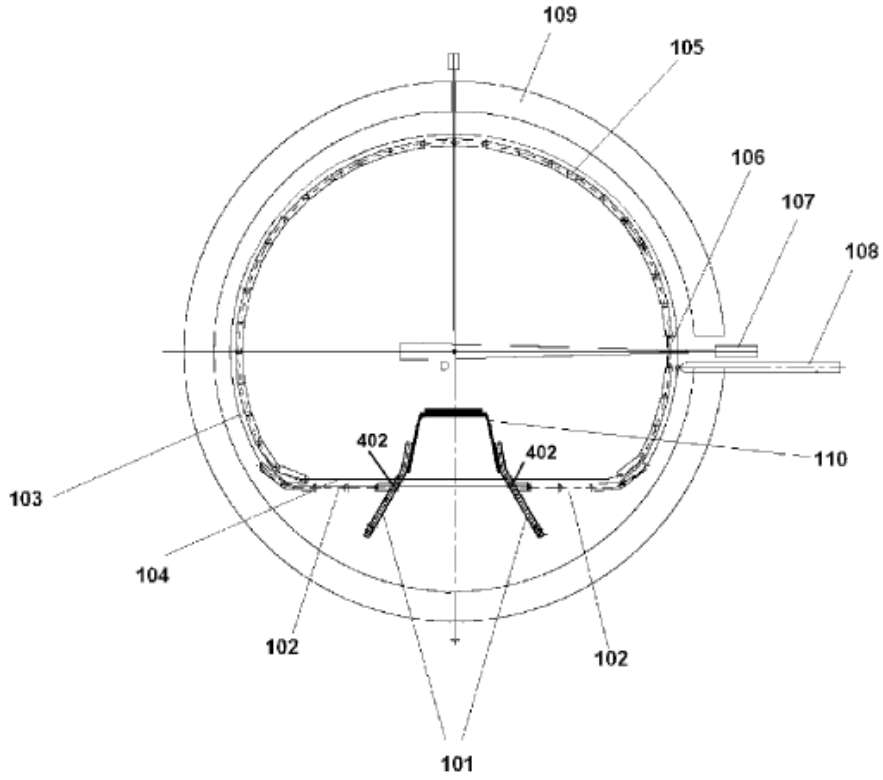


Fig.1c

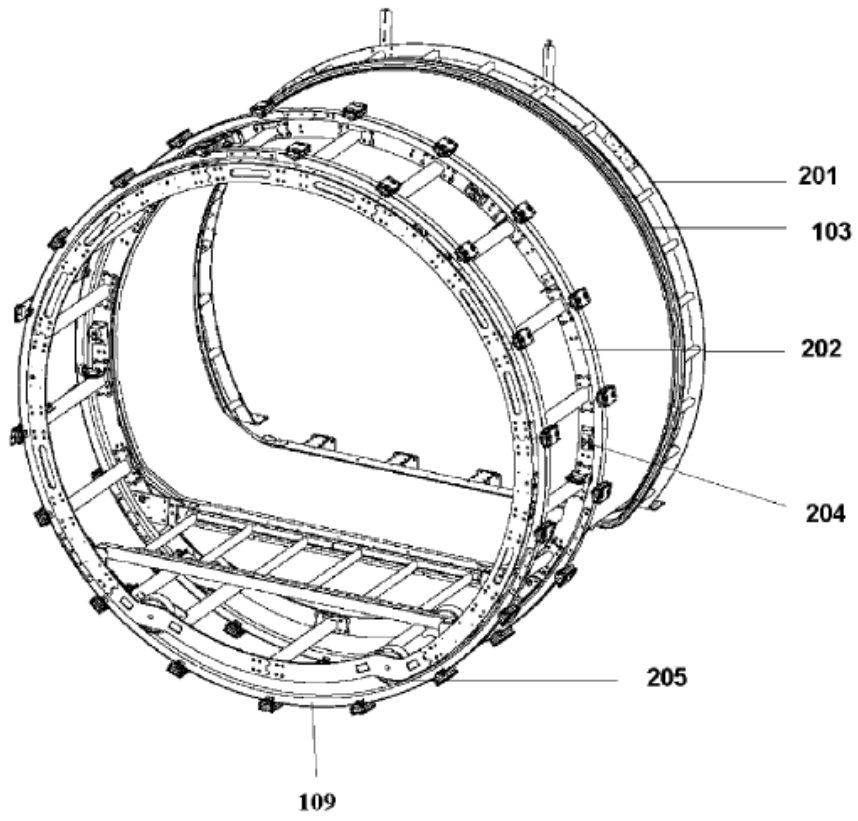
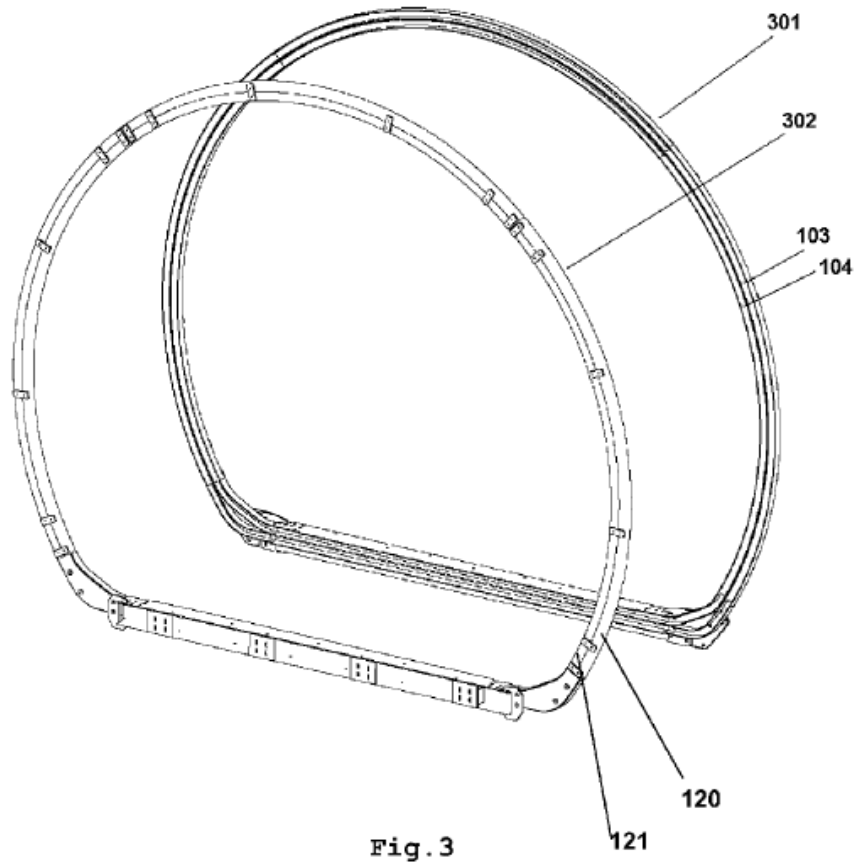
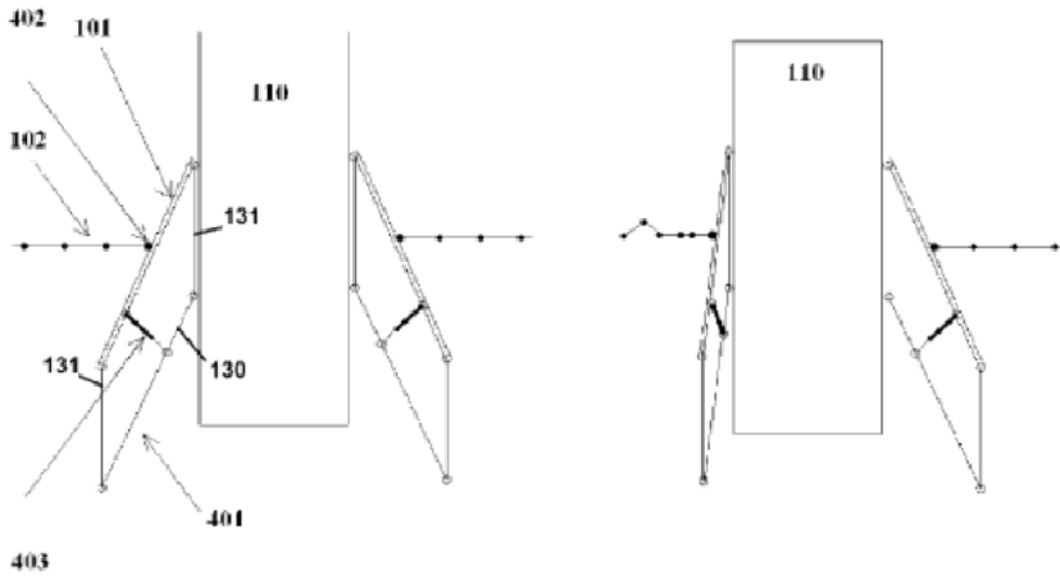


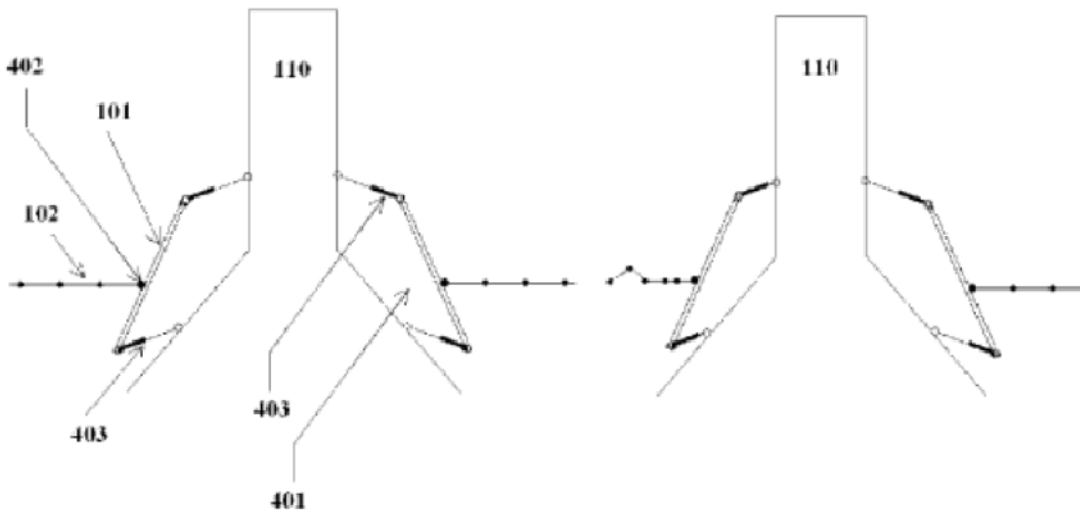
Fig. 2





4a(i) situación normal

4a(ii) situación de bloqueo



4b(i) situación normal

4b(ii) situación de bloqueo

Fig. 4

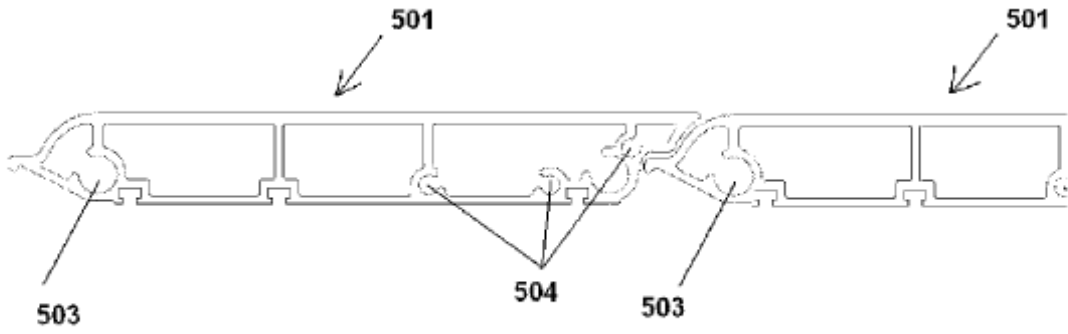


Fig. 5

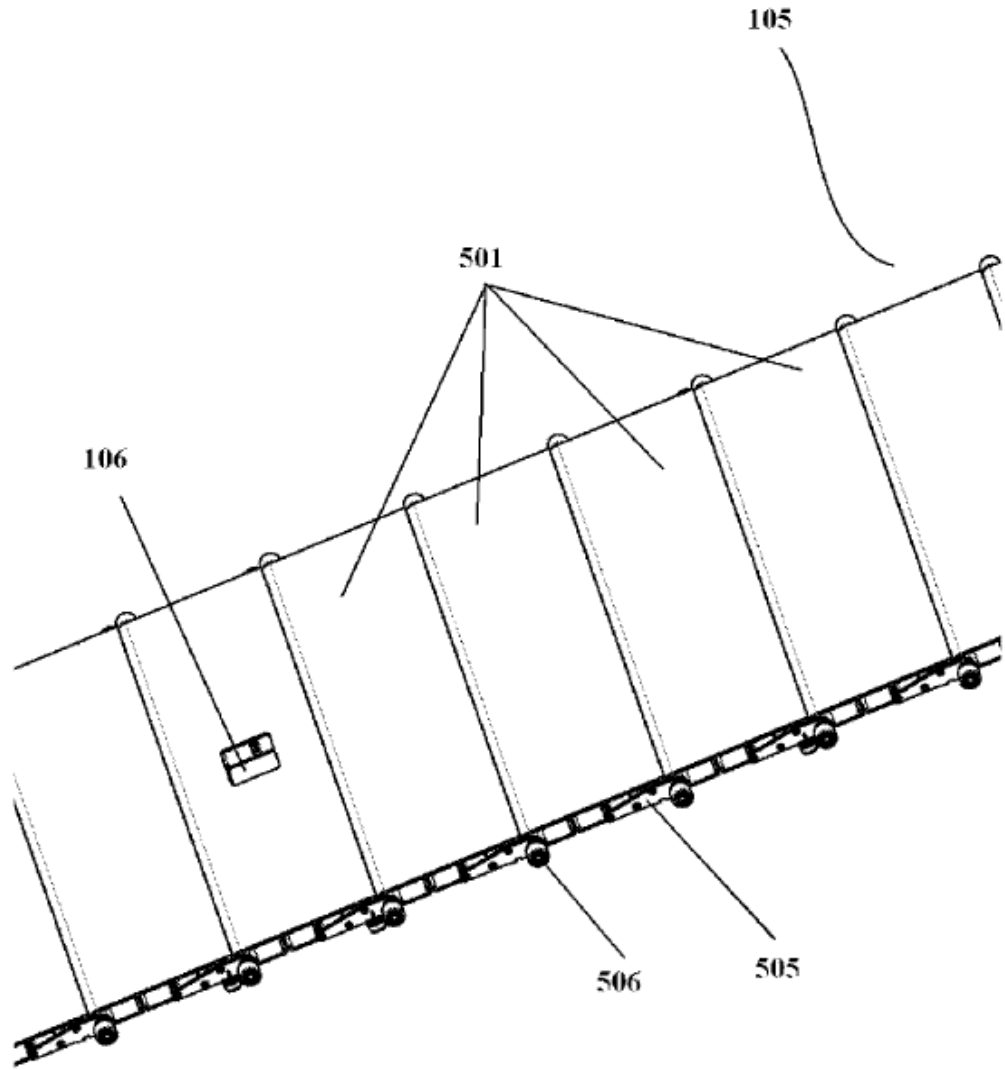


Fig. 6