

(19) 世界知的所有権機関
国際事務局



(43) 国際公開日
2009年8月6日 (06.08.2009)

PCT

(10) 国際公開番号
WO 2009/096063 A1

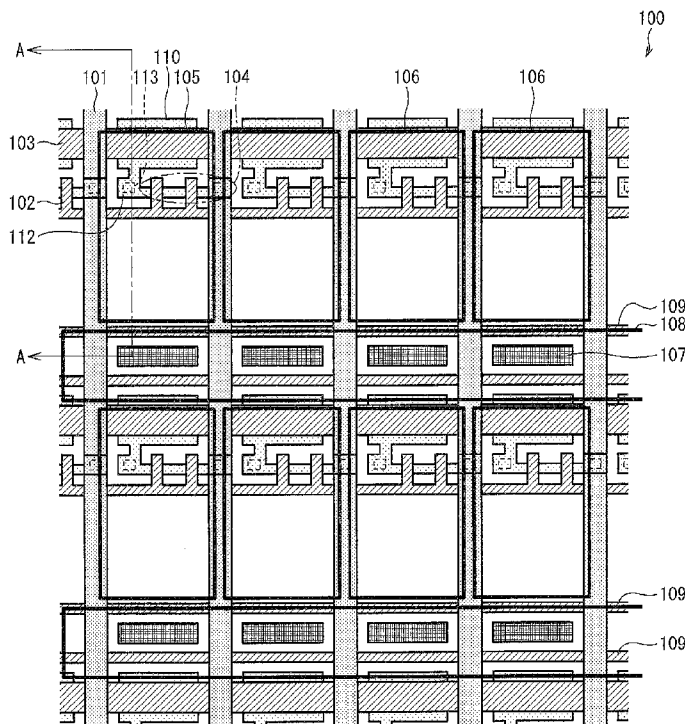
- (51) 国際特許分類:
G02F 1/1343 (2006.01) G09F 9/00 (2006.01)
G02F 1/1335 (2006.01) G09F 9/30 (2006.01)
- (21) 国際出願番号: PCT/JP2008/067512
- (22) 国際出願日: 2008年9月26日 (26.09.2008)
- (25) 国際出願の言語: 日本語
- (26) 国際公開の言語: 日本語
- (30) 優先権データ:
特願2008-022044 2008年1月31日 (31.01.2008) JP
- (71) 出願人 (米国を除く全ての指定国について): シャープ株式会社 (SHARP KABUSHIKI KAISHA) [JP/JP]; 〒5458522 大阪府大阪市阿倍野区長池町2番2号 Osaka (JP).
- (72) 発明者; および
- (75) 発明者/出願人 (米国についてのみ): 吉田 圭介 (YOSHIDA, Keisuke). 前田 和宏 (MAEDA, Kazuhiro). 八代谷 亮二 (YAYOTANI, Ryohji). 藤原正弘 (FUJIWARA, Masahiro).
- (74) 代理人: 特許業務法人原謙三国際特許事務所 (HARAKENZO WORLD PATENT & TRADE-MARK); 〒5300041 大阪府大阪市北区天神橋2丁目北2番6号 大和南森町ビル Osaka (JP).
- (81) 指定国 (表示のない限り、全ての種類の国内保護が可能): AE, AG, AL, AM, AO, AT, AU, AZ, BA, BB, BG, BH, BR, BW, BY, BZ, CA, CH, CN, CO, CR, CU, CZ, DE, DK, DM, DO, DZ, EC, EE, EG, ES, FI, GB, GD, GE, GH, GM, GT, HN, HR, HU, ID, IL, IN, IS, JP, KE, KG, KM, KN, KP, KR, KZ, LA, LC, LK, LR, LS, LT, LU, LY, MA, MD, ME, MG, MK, MN, MW, MX, MY, MZ, NA, NG, NI, NO, NZ, OM, PG, PH, PL, PT, RO, RS, RU, SC, SD, SE, SG, SK, SL, SM, ST, SV, SY, TJ, TM, TN, TR, TT, TZ, UA, UG, US, UZ, VC, VN, ZA, ZM, ZW.
- (84) 指定国 (表示のない限り、全ての種類の広域保護が可能): ARIPO (BW, GH, GM, KE, LS, MW, MZ, NA, SD,

[続葉有]

(54) Title: DISPLAY DEVICE AND ACTIVE MATRIX SUBSTRATE

(54) 発明の名称: 表示装置、アクティブマトリクス基板

[図1]



(57) Abstract: A liquid crystal display device (11) of the present invention in which a liquid crystal layer (300) is sandwiched between a TFT array substrate (100) and an opposite substrate (200), the TFT array substrate (100) has a photosensor element (107) in a pixel and a transparent shield electrode (108) which covers the photosensor element (107) is provided. The transparent shield electrode (108) is isolated from a pixel electrode (106). Accordingly, in the liquid crystal display device (11), an effect of electrical noise on the photosensor element (107) can be reduced and a reduction of sensitivity of the photosensor element (107) can be avoided.

(57) 要約: 本発明の液晶表示装置(11)は、TFTアレイ基板(100)と対向基板(200)との間に液晶層(300)を挟持し、TFTアレイ基板(100)は、画素内にフォトセンサ素子(107)を有し、該フォトセンサ素子(107)を覆う透明シールド電極(108)が設けられている。この透明シールド電極(108)は、画素電極(106)とは絶縁状態にある。これにより、液晶表示装置(11)において、フォトセンサ素子(107)に対して電氣的ノイズの影響を小さくして、フォトセンサ素子(107)の感度の低下防止を図ることができる。

WO 2009/096063 A1



SL, SZ, TZ, UG, ZM, ZW), ユーラシア (AM, AZ, BY, KG, KZ, MD, RU, TJ, TM), ヨーロッパ (AT, BE, BG, CH, CY, CZ, DE, DK, EE, ES, FI, FR, GB, GR, HR, HU, IE, IS, IT, LT, LU, LV, MC, MT, NL, NO, PL, PT, RO, SE, SI, SK, TR), OAPI (BF, BJ, CF, CG, CI, CM, GA, GN, GQ, GW, ML, MR, NE, SN, TD, TG).

添付公開書類:
— 国際調査報告書

明 細 書

表示装置、アクティブマトリクス基板

技術分野

[0001] 本発明は、画素内に光センサを内蔵した表示パネルを備えた表示装置に関するものである。

背景技術

[0002] 従来、画素内に光センサを内蔵した表示パネルを備えた表示装置が提案されている。

[0003] 上記表示装置において光センサとして、一般的にフォトダイオードが使用される。このフォトダイオードの感度は、一般に、 S (信号)/ N (ノイズ)で示される。つまり、 S/N の値が大きければ感度がよいことになる。

[0004] 画素内に光センサを内蔵した表示パネルにおいて、光センサの感度を向上させる方法として、例えば特許文献1には、一つの画素内に2つのフォトダイオードを設けることで光電流を増大させて S (信号)/ N (ノイズ)を向上させる技術が開示されている。つまり、特許文献1に開示された技術では、フォトダイオードの感度を示す S/N のうち S (信号)を示す光電流を増大させて感度を向上させている。

特許文献1：日本国公開特許公報「特開2006-3857号公報(公開日：2006年1月5日)」

発明の開示

[0005] ところで、上記表示装置において光センサとして使用されるフォトダイオードは、画素内の画素電極における電位変動の影響によるノイズ(電氣的ノイズ)を受けやすい。この場合、フォトダイオードの感度を示す S/N のうち、分母である N (ノイズ)の値が大きくなるので、感度低下を招くという問題が生じる。

[0006] 例えば、特許文献1では、フォトダイオードの感度を向上させるために、画素内に2つのフォトダイオードを設けて光電流(S)を増大させているが、フォトダイオードの数が増えた分、受けるノイズ(N)も多くなるので、結果として、光センサとしての感度が低下するという問題が生じる。

- [0007] 本発明は、上記の問題点に鑑みてなされたものであり、その目的は、光センサに対して電氣的ノイズの影響を小さくして、光センサの感度の低下防止を図ることのできる表示装置を実現することにある。
- [0008] 本発明に係る表示装置は、上記課題を解決するために、画素内に光センサを内蔵した表示パネルを備え、上記光センサを覆う透明電極が設けられ、上記透明電極は、画素内の画素電極と絶縁されていることを特徴としている。
- [0009] 上記の構成によれば、光センサは透明電極によって覆われ、この透明電極が画素電極と絶縁状態にあるので、光センサが画素電極に覆われることはなく、光センサに対して画素電極における電位変動による電氣的ノイズが遮断され、光センサには画素電極による電氣的ノイズの影響が及ばない。これにより、光センサの感度の低下防止を図ることができ、この結果、従来の光センサ内蔵の表示パネルに比べて光センサの感度向上を図ることができる。
- [0010] 従って、本発明に係る表示装置を光センサタッチパネル内蔵液晶表示装置に適用した場合に、光センサの感度がよいので、ユーザによるタッチ操作においてその認識精度がよくなり、タッチパネルの操作性の向上を図ることができる。
- [0011] 上記の各光センサを覆う透明電極同士が電氣的に接続されているのが好ましい。
- [0012] 光センサに対しては画素電極による電氣的ノイズ以外にも他の信号や外部からのノイズの影響もあり、この場合、透明電極同士が電氣的に接続されることで、他の信号や外部からのノイズの影響を分散させることができ、他の信号や外部からのノイズの影響を受け難くなる。
- [0013] また、上記透明電極には、所定の電位が印加されるのが好ましい。
- [0014] 透明電極に一定の電位を印加することで、透明電極自体が受ける他の信号や外部からのノイズによる電位変動を抑えることができ、より確実に電氣的ノイズの影響を無くすことができる。つまり、この場合、透明電極が光センサを覆っていることによって、透明電極が光センサへのノイズ進入を防止するためのシールド電極として機能する。
- [0015] 上記透明電極同士の接続部分の幅が、接続部分以外の幅よりも狭く形成されていることが好ましい。
- [0016] この場合、透明電極同士の接続部分は、通常、画素電極を駆動するための配線が

設けられているので、この接続部分の透明電極の面積が大きいと、透明電極と配線とによる寄生容量が増大する。このため、接続部分の透明電極の面積はできるだけ小さい方が好ましい。よって、上記のように、透明電極同士の接続部分の幅が、接続部分以外の幅よりも狭く形成されていることで、寄生容量を小さくできる。

[0017] また、表示装置が軸対称配向の垂直液晶モードの液晶表示装置の場合、上記のように透明電極の接続部分の幅を狭くすることで、電極形状が表示部と同様の矩形になる。

[0018] これにより、該透明電極上の液晶分子の配向を表示部同様に軸対称配向させることができ、液晶分子の配向状態が安定することで表示品位が向上する。

[0019] これに対して、透明電極が、上記のように透明電極の接続部分の幅を狭くした、所謂くびれ構造を採用しない場合、液晶分子の配向を画素単位で整えることができず、画素ごとに液晶分子の配向状態が異なることから、反射表示を見るとざらついた表示になる。また、不安定な液晶分子の配向が透過領域に波及した場合、透過表示についてもざらつきが発生する懸念がある。

[0020] 上記表示パネルは、上記画素電極が形成された基板の画素電極形成面に対向する面に対向電極が設けられた対向基板を備え、上記対向基板の対向電極がAC駆動されるとき、上記透明電極の電位は、上記対向電極の電位の中間値に設定されていることが好ましい。

[0021] このように、対向基板の対向電極がAC駆動されるとき、透明電極の電位が上記対向電極の電位の中間値に設定されていることで、例えば、表示装置が液晶表示装置の場合に、透明電極上の液晶にかかる電界が正負極性で同じ大きさとなり、フリッカが発生しないので、安定した表示品位が得られる。

[0022] 上記表示パネルは、上記画素電極が形成された基板の画素電極形成面に対向する面に対向電極が設けられた対向基板を備え、上記対向基板の対向電極がDC駆動されるとき、上記透明電極の電位は、上記対向電極と同じ電位に設定されていることが好ましい。

[0023] このように、対向基板の対向電極がDC駆動されるとき、透明電極の電位が上記対向電極と同じ電位に設定されていることで、例えば、表示装置がノーマリーブラックの

液晶表示装置の場合に、透明電極上の液晶に直流成分が掛からないため、透明電極上の液晶の配向が黒表示状態になるので、コントラストの低下を伴わない良好な表示品位が得られる。

- [0024] また、透明電極上の液晶に直流成分が掛からないことで、イオン性不純物によるシミ等の問題を回避できる。
- [0025] 上記透明電極は、上記画素電極と同一レイヤーに形成されていることが好ましい。
- [0026] この場合、透明電極と画素電極とを同じ工程で作ることができる。すなわち、透明電極層を形成して、所定のパターンにパターニングすればよい。
- [0027] 従って、表示装置の製造工程を簡略化することができる。
- [0028] 上記光センサの受光部の周縁部を遮光する遮光体が形成されていることが好ましい。
- [0029] 透明電極上の液晶は表示に寄与しない上、その電圧の設定によっては光漏れが生じて表示品位の低下の原因となるが、光センサの受光部の周縁部を遮光する遮光体が形成されていることにより、表示に寄与しない領域からの光漏れを極力少なくすることができるので、表示品位、すなわちコントラストの向上を図ることができる。
- [0030] さらに、光漏れを少なくするには、遮光体を以下のように設けるのが好ましい。
- [0031] すなわち、上記遮光体は、上記透明電極に設けられていることが好ましい。
- [0032] また、上記遮光体は、上記画素電極が形成された基板に対向する対向基板に設けられていることが好ましい。
- [0033] 上記画素電極が形成された基板に対向する対向基板には、上記透明電極と対向する箇所を除いて対向電極が形成されるのが好ましい。
- [0034] これにより、例えば表示装置が液晶表示装置の場合に、透明電極上の液晶に電圧が印加されることはなく、表示品位の低下を抑えることができる。特に、対向基板の対向電極がAC駆動される場合のように液晶に印加される電圧の極性が常に反転するような場合であっても、透明電極上の液晶には電圧が印加されないため、表示に影響を与えることはなく、液晶に掛かる電解が変動することによるフリッカの発生を防ぐという効果を奏する。
- [0035] 本発明の表示装置は、同一画素内で透過部と反射部を有し、画素電極が形成され

た基板に対向する対向基板において上記透過部と反射部とにおけるセル厚制御が行われている半透過型表示装置であって、上記画素内に光センサを内蔵し、上記光センサを覆う透明電極が設けられ、上記透明電極は、画素内の画素電極と絶縁され、上記対向基板の上記透明電極に対応する位置にセル厚制御用の透明レジストが形成されていることを特徴としている。

[0036] 上記の構成によれば、半透過型の表示装置において、光センサは透明電極によって覆われ、この透明電極が画素電極と絶縁状態にあるので、光センサが画素電極に覆われることはなく、光センサに対して画素電極における電位変動による電氣的ノイズが遮断され、光センサには画素電極による電氣的ノイズの影響が及ばない。これにより、光センサの感度の低下防止を図ることができ、この結果、従来の光センサ内蔵の表示パネルに比べて光センサの感度向上を図ることができる。

[0037] 従って、本発明に係る表示装置を光センサタッチパネル内蔵液晶表示装置に適用した場合に、光センサの感度がよいので、ユーザによるタッチ操作においてその認識精度がよくなり、タッチパネルの操作性の向上を図ることができる。

[0038] 対向基板の光センサに対応する位置では、光センサの感度向上のためにカラーフィルタ層を形成しない場合があるが、この場合カラーフィルタ層に段差が生じてしまう。この段差部において光漏れが起こったり、また対向電極がこの段差部において膜厚が薄くなったり、切れてしまうことがある。この段差部を反射部のセル厚を制御している透明レジストで覆うことで、上記の問題が発生しなくなる。また、上記透明電極上の液晶部の厚みが反射部と同じになり、反射部と同様の見栄えの制御が可能となる。

図面の簡単な説明

[0039] [図1]本発明の一実施の形態に係る液晶表示装置の平面図である。

[図2]図1に示す液晶表示装置の概略断面図である。

[図3]本発明の他の実施の形態に係る液晶表示装置の平面図である。

[図4]本発明のさらに他の実施の形態に係る液晶表示装置の概略断面図である。

[図5]本発明のさらに他の実施の形態に係る液晶表示装置の概略断面図である。

[図6]本発明のさらに他の実施の形態に係る液晶表示装置の概略断面図である。

[図7]本発明の液晶表示装置の比較例を示す平面図である。

発明を実施するための最良の形態

[0040] 本発明の一実施形態について説明すれば以下の通りである。なお、本実施の形態では、本発明の表示装置を、光センサタッチパネル内蔵の液晶表示装置に適用した例について説明する。

[0041] 本実施の形態に係る液晶表示装置の全体構成について、図1及び図2を参照しながら以下に説明する。

[0042] 図1は、本実施の形態に係る液晶表示装置の平面図である。なお、図1では、説明の便宜上、アクティブマトリクス基板(以下、TFT(Thin Film Transistor)アレイ基板と称する)側のみを記載し、液晶及び対向基板については省略している。

[0043] 図2は、図1に示す液晶表示装置のA-A線矢視断面図である。

なお、図2では、TFTアレイ基板に加えて、液晶及び対向基板についても図示している。すなわち、図2に示すように、本実施の形態に係る液晶表示装置11は、TFTアレイ基板100と、このTFTアレイ基板100に対向する対向基板200との間に液晶層300を挟持した構成である。

[0044] まず、TFTアレイ基板100について説明する。

[0045] 上記TFTアレイ基板100は、図1に示すように、画素電極106及びフォトセンサ素子107を備えている。

[0046] 上記画素電極106及びフォトセンサ素子107は、図示しない絶縁基板上に、マトリクス状に配されており、一つの画素電極106と一つのフォトセンサ素子107によって一つの画素を構成している。つまり、TFTアレイ基板100は、一つの画素内に、一つの画素電極106の他に、一つのフォトセンサ素子107を内蔵した構成となっている。

[0047] すなわち、上記画素電極106は、ソースバスライン101と、このソースバスライン101に直交するゲートバスライン102との交差部に形成されたTFT104のドレイン電極112とコンタクトホール113を介して電氣的に接続されている。

[0048] 上記ドレイン電極112は、シリコン層110と電氣的に接続されている。

[0049] 上記ゲートバスライン102と略平行に、CSバスライン103とフォトセンサ用配線109とが形成されている。

- [0050] 上記CSバスライン103は、各画素毎にCS電極105を形成し、このCS電極10と上記シリコン層110とで補助容量を構成している。
- [0051] 上記フォトセンサ用配線109は、上記ゲートバスライン102に沿って形成される画素電極106と画素電極106との間に形成された上記フォトセンサ素子107とフォトセンサ素子107と接続されたTFTからなるセンシング回路を制御する信号を伝送する配線である。
- [0052] 上記フォトセンサ素子107は、光を受光して電流に変換する光電変換素子であり、例えばフォトダイオードからなり、受光した光の量に応じた量の電流を上記フォトセンサ用配線109に供給するようになっている。これにより、画素毎に、受光量を検出することが可能となる。
- [0053] 上記フォトセンサ素子107の上方には、透明電極からなる透明シールド電極108が形成されている。この透明シールド電極108は、フォトセンサ素子107に対して、画素電極106における電位変動等によって生じるノイズの影響を抑制する機能を果たすようになっている。
- [0054] 上記透明シールド電極108は、隣接するフォトセンサ素子107を覆うように、フォトセンサ用配線109に沿って一体的に形成された透明電極からなっている。この透明シールド電極108は、図示しない電源に接続されており、所定の電位が常に印加されるようになっている。
- [0055] 上記構成のTFTアレイ基板100は、図2に示すように、液晶層300に接する同一面に、上述の画素電極106及び透明シールド電極108が形成されている。これにより、画素電極106と透明シールド電極108とは同一レイヤー、すなわち一つの透明電極層をパターンニングして得るようにできる。この場合、画素電極106と透明シールド電極108とを同じ工程で製造することができるので、製造工程の簡略化を図ることができる。
- [0056] なお、製造工程の簡略化という観点からは、上記のように、画素電極106と透明シールド電極108とは同一レイヤーで形成するのが好ましいが、フォトセンサ素子107に対してノイズをシールドするという観点からは、画素電極106と透明シールド電極108とを同一レイヤーで形成する必要はなく、異なるレイヤーで形成するようによ

い。

- [0057] 上記TFTアレイ基板100は、上記画素電極106及び透明シールド電極108の形成面に対向する最下層にある絶縁性基板(図示せず)上にパターンニングされたシリコン層110を覆うように、第1絶縁膜111aが積層され、この第1絶縁膜111a上に、各配線(ゲートバスライン102、フォトセンサ用配線109)及びCS電極105とが形成されている。さらに、上記の各配線及びCS電極105を覆うように、第2絶縁膜111bが積層されている。
- [0058] 上記第2絶縁膜111b上にはTFT104を構成するドレイン電極112が形成されている。このドレイン電極112は、上記第1絶縁膜111a及び第2絶縁膜111bに形成されたコンタクトホール111dを介して、上記画素電極106の直下に存在するシリコン層110と電氣的に接続されている。
- [0059] さらに、上記第2絶縁膜111b上には、ドレイン電極112を覆うように、第3絶縁膜111cが積層されている。
- [0060] 上記第3絶縁膜111c上には、上述した画素電極106及び透明シールド電極108が形成されている。この画素電極106は、第3絶縁膜111cに形成されたコンタクトホール113を介してドレイン電極112に電氣的に接続されている。
- [0061] 次に、対向基板200について説明する。
- [0062] 上記対向基板200は、図2に示すように、最表面には図示しない透明な絶縁性基板が配され、その絶縁性基板上にカラーフィルタ層201が形成されている。このカラーフィルタ層201は、TFTアレイ基板100の各画素に対応するようにRGB設定されている。
- [0063] また、上記カラーフィルタ層201は、上記TFTアレイ基板100のフォトセンサ素子107に相当する部分に開口部201aが形成されている。
- [0064] さらに、上記カラーフィルタ層201の液晶層300側の面には、TFTアレイ基板100の画素電極106と対向する位置に対向電極202が形成されている。
- [0065] なお、図1において図示していないが、対向基板200には、液晶層300側の対向電極202上に液晶の配向を制御するための配向膜が形成されており、同じく、TFTアレイ基板100の画素電極106及び透明シールド電極108上にも液晶の配向を制

御するための配向膜が形成されている。

- [0066] ところで、液晶層300に使用する液晶としては、視野角、コントラストの面からCPA配向等の垂直配向の液晶を使用する場合があるが、透明シールド電極108上の液晶分子の配向が制御できないため、画素ごとに液晶分子の配向状態が異なり、反射で表示を確認するとざらついて見える。また、このような液晶分子の配向の不均一は画素電極106上の液晶分子にまで波及し、透過表示不良になる虞がある。
- [0067] そこで、透明シールド電極108におけるシールド機能を維持しつつ、当該透明シールド電極108上の液晶分子の配向乱れを抑制する方法として、例えば図3に示すように、透明シールド電極108のソースバスライン101と交差する領域108aの幅をフォトセンサ素子107を覆っている領域108bの幅よりも狭くすることが考えられる。
- [0068] 図3に示すように、透明シールド電極108の幅を一部狭くしたくびれ形状にすることで、フォトセンサ素子107上の透明シールド電極108が矩形状になり、各々の矩形状の透明シールド電極108上において液晶分子を軸対称配向させることができ、液晶分子の配向を全画素均一に整えることができる。この結果、透明シールド電極108上の配向異常に起因する反射ザラツキを解消できる。かつ、透明シールド電極108上の液晶分子の配向乱れが画素電極106上の液晶分子に及ぼす配向乱れの影響を無くすことができるので、液晶表示品位の低下を抑えることが可能となる。
- [0069] なお、透明シールド電極108とソースバスライン101との交差部において、寄生容量が大きくなり、ソースバスライン101の電位変動の影響で当該透明シールド電極108の電位が変動してノイズの要因となる虞がある。しかしながら、図3に示すように、透明シールド電極108の上記ソースバスライン101との交差部をくびれ形状にすることで、当該交差部における面積を小さくできるので、寄生容量を小さくできる。このため、ソースバスライン101の電位変動が透明シールド電極108に与える影響が小さくなるので、当該透明シールド電極108の電位が振れにくくなる。
- [0070] 上記のくびれ部における透明シールド電極108の幅は、 $10\ \mu\text{m}$ 以下にするのが好ましい。
- [0071] 垂直配向の液晶を使用する場合、上記のように透明シールド電極108を矩形状にすることで液晶分子の配向を安定させることができるが、より矩形状にするためにはく

びれ部の幅を狭くすることになる。

[0072] 図7は、本願発明の液晶表示装置11に対する比較例を示す図である。

[0073] 図7に示す液晶表示装置1100は、画素内のフォトセンサ素子1107が透明電極である画素電極1106によって覆われている以外、図1に示す液晶表示装置11と同じ構成である。但し、部材番号はそれぞれ1000番台に変更しているが、機能は同じである。例えば、ソースバスライン1101は、ソースバスライン101に相当し、ゲートバスライン1102は、ゲートバスライン102に相当し、CSバスライン1103は、CSバスライン103に相当し、TFT1104は、TFT104に相当し、CS電極1105は、CS電極105に相当し、画素電極1106は、画素電極106に相当し、フォトセンサ素子1107は、フォトセンサ素子107に相当している。

[0074] 図7に示すように、画素内のフォトセンサ素子1107が透明電極である画素電極1106によって覆われている場合、フォトセンサ素子1107は画素電極1106の電位変動によるノイズの影響を受けやすい。このため、フォトセンサ素子1107の感度を示すS/NのN(ノイズ)成分が大きくなるので、フォトセンサ素子1107の感度が低下する。

[0075] これに対して、本実施の形態に係る液晶表示装置11は、図1に示すように、TFTアレイ基板100においてフォトセンサ素子107の上部に透明シールド電極108が、画素電極106と絶縁状態で形成されているので、該画素電極106の電位変動が透明シールド電極108によってフォトセンサ素子107に伝わることがない。つまり、フォトセンサ素子107は、画素電極106の電位変動によるノイズの影響を受けないようになる。

[0076] しかも、透明シールド電極108は、隣接するフォトセンサ素子107を全て覆うようにして一体的に形成された透明電極からなり、該透明電極に所定の電位が印加されているので、画素電極106の電位変動によるノイズの影響を確実に抑えることができる。

[0077] 次に、透明シールド電極108を設けた液晶表示装置において、コントラストを考慮した液晶表示装置について以下に説明する。

[0078] 図4は、本発明の他の実施の形態に係る液晶表示装置21の概略断面図である。なお、液晶表示装置21は、図1に示す液晶表示装置11と殆ど同じ構成であるが、フォ

トセンサ素子107の近傍に遮光体を設けた点で異なる。

- [0079] すなわち、液晶表示装置21では、図4に示すように、TFTアレイ基板100の透明シールド電極108の上面に、対向基板200のカラーフィルタ層201における開口部201aの口幅よりも小さくフォトセンサ素子107の受光部の幅よりも大きい開口幅の開口121aを有する遮光体121が形成されている。これにより、バックライト(図示せず)からの照射光が透明シールド電極108を透過する一部の光を遮断することが可能となる。
- [0080] また、図4に示す液晶表示装置21では、TFTアレイ基板100において、フォトセンサ素子107を構成するシリコン層110の直下に下層遮光体122が形成されている。この下層遮光体122とシリコン層110との間には第4絶縁膜111eが設けられている。
- [0081] 上記の下層遮光体122は、フォトセンサ素子107を構成するシリコン層110の大きさよりも大きく、且つ画素電極106に影響を与えない程度の大きさに形成される。
- [0082] この下層遮光体122はバックライト(図示せず)からの照射光がフォトセンサ素子107にあたるのを防ぐ働きがあるが、この下層遮光体122と上記透明シールド電極108上の遮光体121との組み合わせにより、バックライト(図示せず)からの照射光が透明シールド電極108を透過するのを防止することが可能となる。
- [0083] 以上のことから、図4に示す液晶表示装置21によれば、表示に寄与しない透明シールド電極108領域からの光漏れを極力少なくできるので、コントラストの低下を防止することができる。
- [0084] なお、図4に示す液晶表示装置21の構成によっても十分にコントラストの低下を防止することが可能であるものの、TFTアレイ基板100側から出射されるバックライトからの光が出射角度によって、透明シールド電極108上から出射され、コントラストの低下を招く虞がある。またバックライト(図示せず)からの光が透明シールド電極108端部周辺の液晶分子の配向乱れによって、透明シールド電極108端部周辺から出射され、コントラストの低下を招く虞がある。
- [0085] そこで、対向基板200にも、TFTアレイ基板100と同様に、光を遮断する遮光体を形成することが考えられる。
- [0086] 例えば、図5は、TFTアレイ基板100に加えて、対向基板200側にも遮光体211を

設けた例を示す液晶表示装置31の概略断面図である。なお、液晶表示装置31は、図4に示す液晶表示装置21とほぼ同じ構成であるが、対向基板200の構造が少し異なる。

- [0087] すなわち、対向基板200は、図5に示すように、対向電極202がTFTアレイ基板100の透明シールド電極108に一部重畳するように延設され、さらに、該対向電極202の延設部分を覆うように、遮光層211が形成された構造となっている。
- [0088] 上記遮光層211は、カラーフィルタ層201の開口部201aの開口領域よりも狭い開口領域の開口部211aを有している。この遮光層211の開口部211aの開口領域はできるだけ小さいことが好ましいが、TFTアレイ基板100のフォトセンサ素子107に外部からの光を入射させる必要があるので、当該フォトセンサ素子107に光が適切に入射できる大きさを確保する必要がある。
- [0089] 上記構成の液晶表示装置31によれば、TFTアレイ基板100の透明シールド電極108領域からの光の漏れを抑制し、且つ、対向基板200のカラーフィルタ層201の開口部201a付近からの光の漏れを抑制できるので、コントラストの低下を確実に抑制することができ、この結果、表示品位を向上させることができる。
- [0090] 以上のように、上記構成の液晶表示装置11, 21, 31では、対向基板200の対向電極202の駆動方式については特に限定していないが、例えば対向電極202がAC駆動する場合には、TFTアレイ基板100上の透明シールド電極108の電位を、上記対向電極202の電位の間値に設定されていることが好ましい。
- [0091] このように、対向基板200の対向電極202がAC駆動されるとき、透明シールド電極108の電位が上記対向電極202の電位の間値に設定されていることで、例えば、透明シールド電極108上の液晶にかかる電界が正負極性で同じ大きさとなり、フリッカが発生しないので、安定した表示品位が得られる。
- [0092] また、上記対向電極202がDC駆動する場合には、上記透明シールド電極108の電位を、上記対向電極202と同じ電位に設定されていることが好ましい。この場合、透明シールド電極108と対向電極202とを電氣的に接続することで、透明シールド電極108と対向電極202とを同電位にするようにしてもよい。
- [0093] このように、対向基板200の対向電極202がDC駆動されるとき、透明シールド電極

108の電位が上記対向電極202と同じ電位に設定されていることで、例えば、ノーマリーブラックの液晶表示装置の場合に、透明シールド電極108上の液晶に直流成分が掛からないため、透明シールド電極108上の液晶の配向が黒表示状態になるので、コントラストの低下を伴わない良好な表示品位が得られる。

[0094] また、透明シールド電極108上の液晶に直流成分が掛からないことで、イオン性不純物によるシミ等の問題を回避できる。

[0095] 以上説明した液晶表示装置11, 21, 31は、何れも透過型の液晶表示装置であるが、本発明は、これら透過型の液晶表示装置以外にも、半透過型の液晶表示装置にも適用することができる。

[0096] 例えば、図6は、本発明を半透過型の液晶表示装置41に適用した場合の概略断面図である。

[0097] 上記液晶表示装置41は、図6に示すように、TFTアレイ基板100の基本構成については図4または図5に示したTFTアレイ基板100と同じ構成であるものの、画素電極106の一部に反射電極131が形成されている点で異なる。また、対向基板200においては、カラーフィルタ層201の構成については、図2に示す液晶表示装置11と同じであるものの、対向電極202の構成が異なる。

[0098] 図6に示す液晶表示装置41では、液晶層300の厚みが画素電極106上の透過領域106aと反射領域106bとで異なる。通常、透過領域106aに対応する液晶層300の厚みは、反射領域106bに対応する液晶層300の厚みよりも厚くなっている。具体的には、透過領域106aに対応する液晶層300の厚みは、反射領域106bに対応する液晶層300の厚みの約2倍の厚みに設定されている。この液晶層300の厚みの差は透明レジスト221によって形成されている。さらに、カラーフィルタ層201の開口部201aを透明レジスト221にて埋めるように、透明シールド電極108上にも透明レジスト221を形成している。

[0099] このとき、カラーフィルタ層201に生じる段差を無くすことができ、これにより、カラーフィルタ層201の段差部において生じる光漏れを防止したり、また対向電極200がこの段差部において膜厚が薄くなったり、切れてしまうことを防止できる。

[0100] さらに、透明シールド電極108上のセルギャップを反射領域106bと同じに保つこと

ができ、透明シールド電極108上の見栄えを反射電極131上と同様に制御することが可能になる。

[0101] 以上のように、本実施の形態に係る液晶表示装置11, 21, 31, 41は、何れも、画素内に光センサであるフォトセンサ素子107を内蔵した表示パネルを備え、上記フォトセンサ素子107を覆う透明シールド電極108が設けられ、上記透明シールド電極108は、画素内の画素電極106と絶縁されている構成となっている。

[0102] 上記の構成によれば、フォトセンサ素子107は透明シールド電極108によって覆われ、この透明シールド電極108が画素電極106と絶縁状態にあるので、フォトセンサ素子107が画素電極106に覆われることはなく、フォトセンサ素子107に対して画素電極106における電位変動による電氣的ノイズが遮断され、フォトセンサ素子107には画素電極106による電氣的ノイズの影響が及ばない。これにより、フォトセンサ素子107の感度の低下防止を図ることができ、この結果、従来の光センサ内蔵の表示パネルに比べて光センサであるフォトセンサ素子107の感度向上を図ることができる。

[0103] 従って、上記構成の液晶表示装置11, 21, 31, 41を光センサタッチパネル内蔵液晶表示装置に適用した場合に、光センサの感度がよいので、ユーザによるタッチ操作においてその認識精度がよくなり、タッチパネルの操作性の向上を図ることができる。

本発明は上述した各実施形態に限定されるものではなく、請求項に示した範囲で種々の変更が可能であり、異なる実施形態にそれぞれ開示された技術的手段を適宜組み合わせて得られる実施形態についても本発明の技術的範囲に含まれる。

産業上の利用の可能性

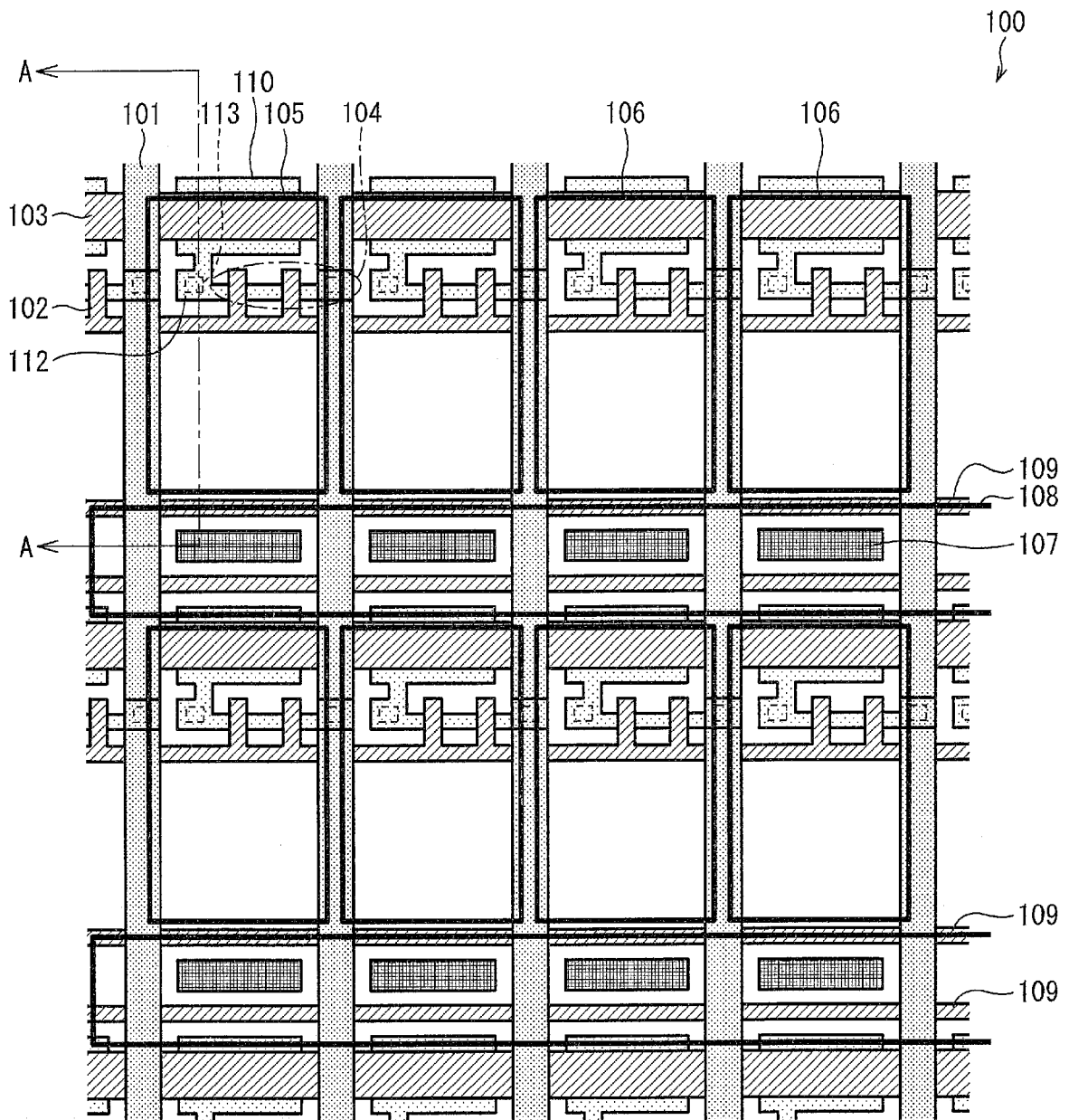
[0104] 画素内に光センサを備えた表示装置一般に適用でき、特に、光センサタッチパネル内蔵液晶表示パネル、光センサスキャナ機能内蔵液晶表示パネルのような光センサの感度向上が求められている表示装置に適用できる。

請求の範囲

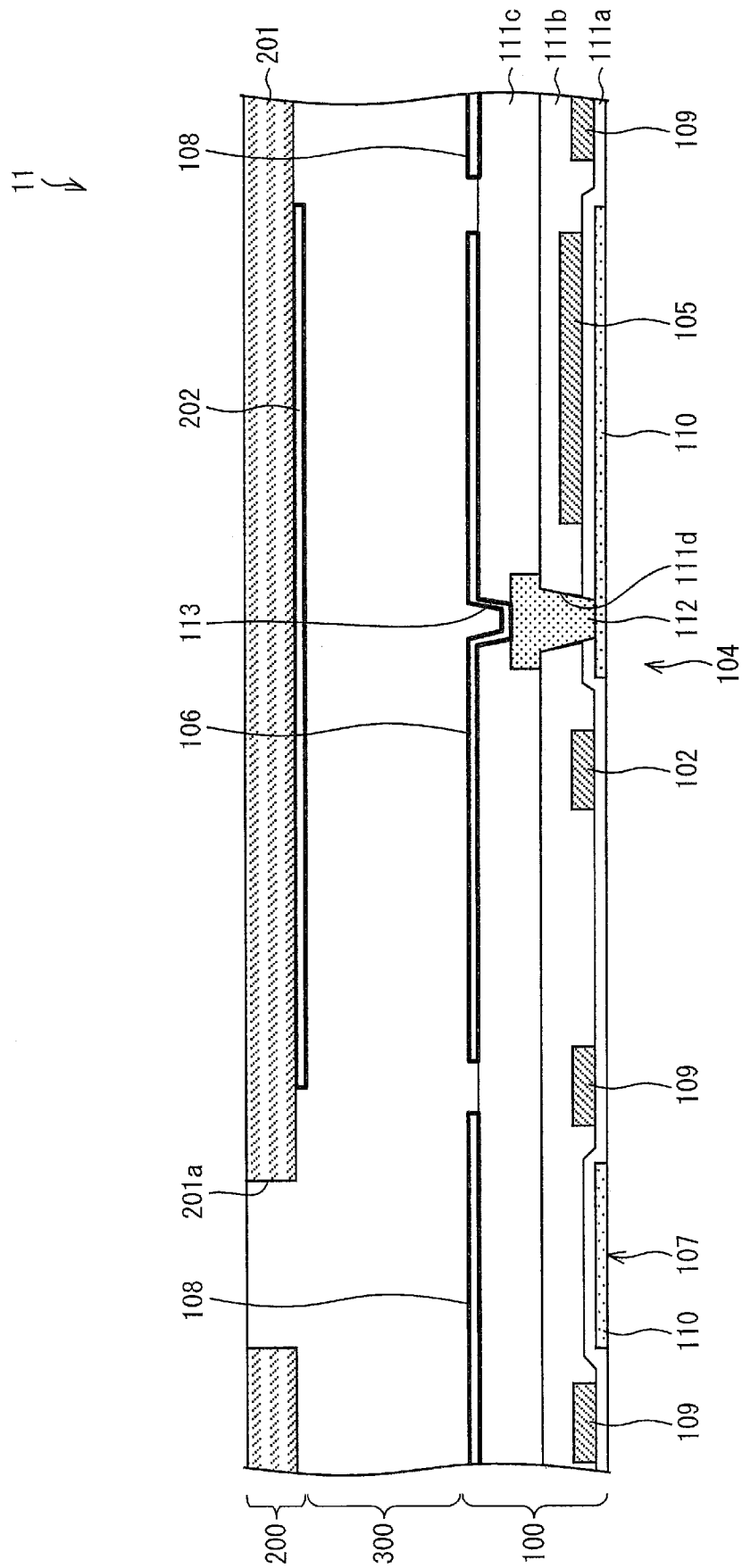
- [1] 画素内に光センサを内蔵した表示パネルを備え、
上記光センサを覆う透明電極が設けられ、
上記透明電極は、画素内の画素電極と絶縁されていることを特徴とする表示装置。
- [2] 上記の各光センサを覆う透明電極の隣接するもの同士が電氣的に接続されていることを特徴とする請求項1に記載の表示装置。
- [3] 上記透明電極同士の接続部分の幅が、接続部分以外の幅よりも狭く形成し、該接続部分の幅が $10\mu\text{m}$ 以下であることを特徴とする請求項2に記載の表示装置。
- [4] 上記透明電極には、所定の電位が印加されていることを特徴とする請求項1～3の何れか1項に記載の表示装置。
- [5] 上記表示パネルは、上記画素電極が形成された基板の画素電極形成面に対向する面に対向電極が設けられた対向基板を備え、
上記対向基板の対向電極がAC駆動されるとき、
上記透明電極の電位は、上記対向電極の電位の間値に設定されていることを特徴とする請求項4に記載の表示装置。
- [6] 上記表示パネルは、上記画素電極が形成された基板の画素電極形成面に対向する面に対向電極が設けられた対向基板を備え、
上記対向基板の対向電極がDC駆動されるとき、
上記透明電極の電位は、上記対向電極と同じ電位に設定されていることを特徴とする請求項4に記載の表示装置。
- [7] 上記透明電極は、上記画素電極と同一レイヤーに形成されていることを特徴とする請求項1～6の何れか1項に記載の表示装置。
- [8] 上記光センサの受光部の周縁部を遮光する遮光体が形成されていることを特徴とする請求項1に記載の表示装置。
- [9] 上記遮光体は、上記透明電極に設けられていることを特徴とする請求項8に記載の表示装置。
- [10] 上記遮光体は、上記画素電極が形成された基板に対向する対向基板に設けられていることを特徴とする請求項8または9に記載の表示装置。

- [11] 上記画素電極が形成された基板に対向する対向基板には、上記透明電極と対向する箇所を除いて対向電極が形成されていることを特徴とする請求項1～10の何れか1項に記載の表示装置。
- [12] 同一画素内で透過部と反射部を有し、画素電極が形成された基板に対向する対向基板において透明レジストにて上記透過部と反射部とのセル厚制御が行われている半透過型表示装置において、
- 上記画素内に光センサを内蔵し、
 - 上記光センサを覆う透明電極が設けられ、
 - 上記透明電極は、画素内の画素電極と絶縁され、
 - 上記対向基板の上記透明電極に対応する位置にセル厚制御用の透明レジストが形成されていることを特徴とする表示装置。
- [13] マトリクス状に配された画素を、それぞれ独立して駆動するためのスイッチング素子を有するアクティブマトリクス基板において、
- 上記画素内に光センサを内蔵し、
 - 上記光センサを覆う透明電極が設けられ、
 - 上記透明電極は、画素内の画素電極と絶縁されていることを特徴とするアクティブマトリクス基板。

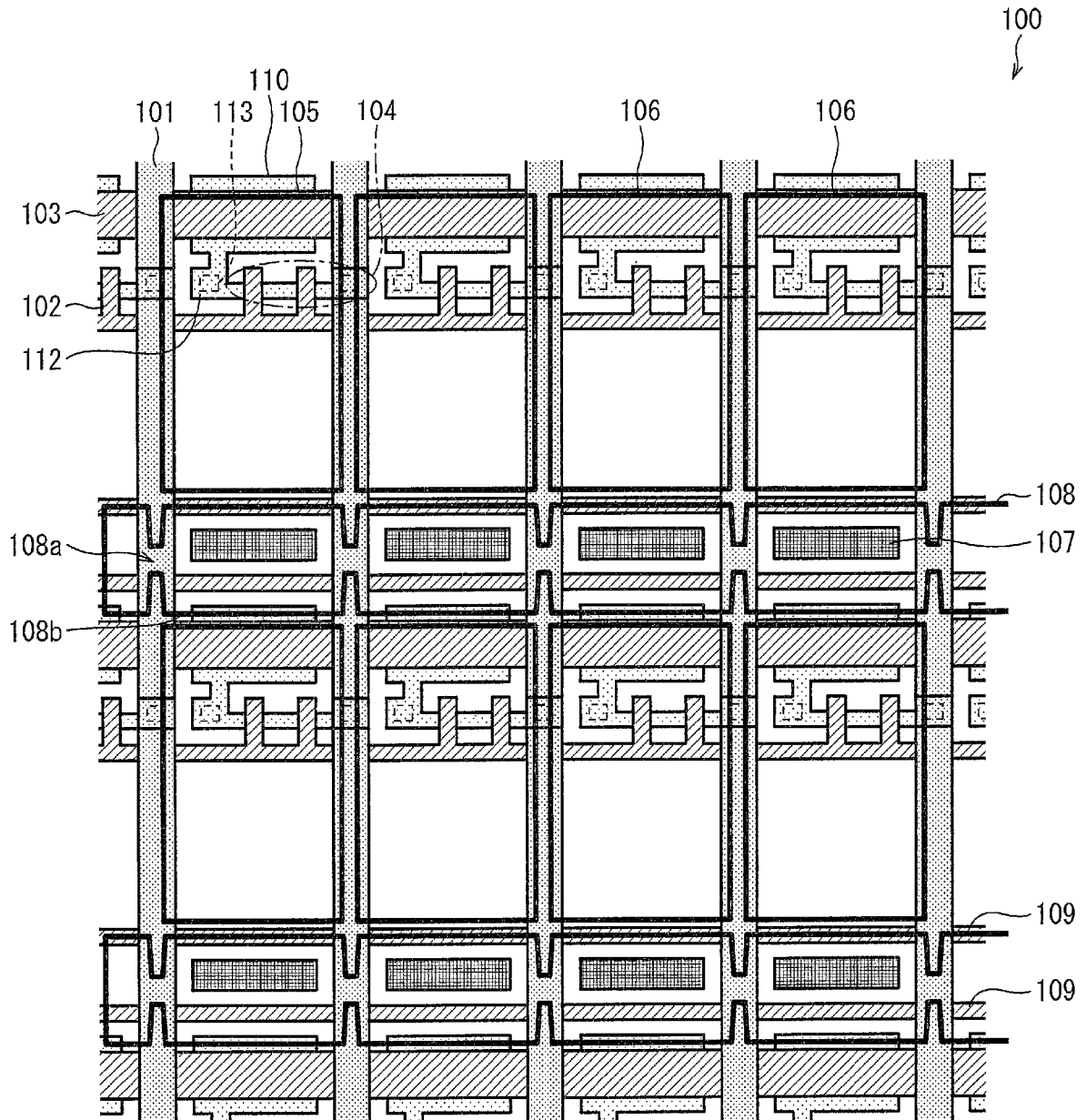
[図1]



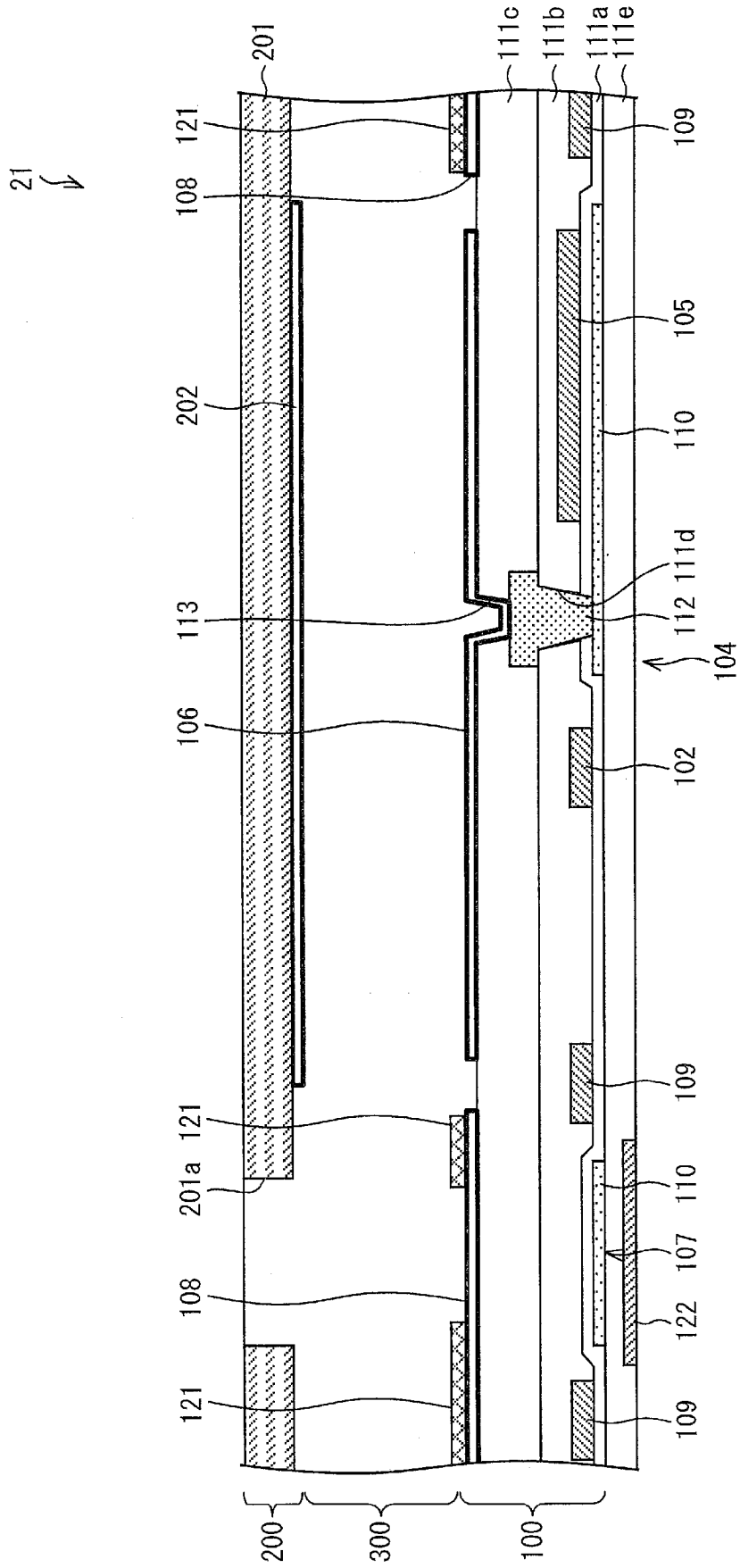
[図2]



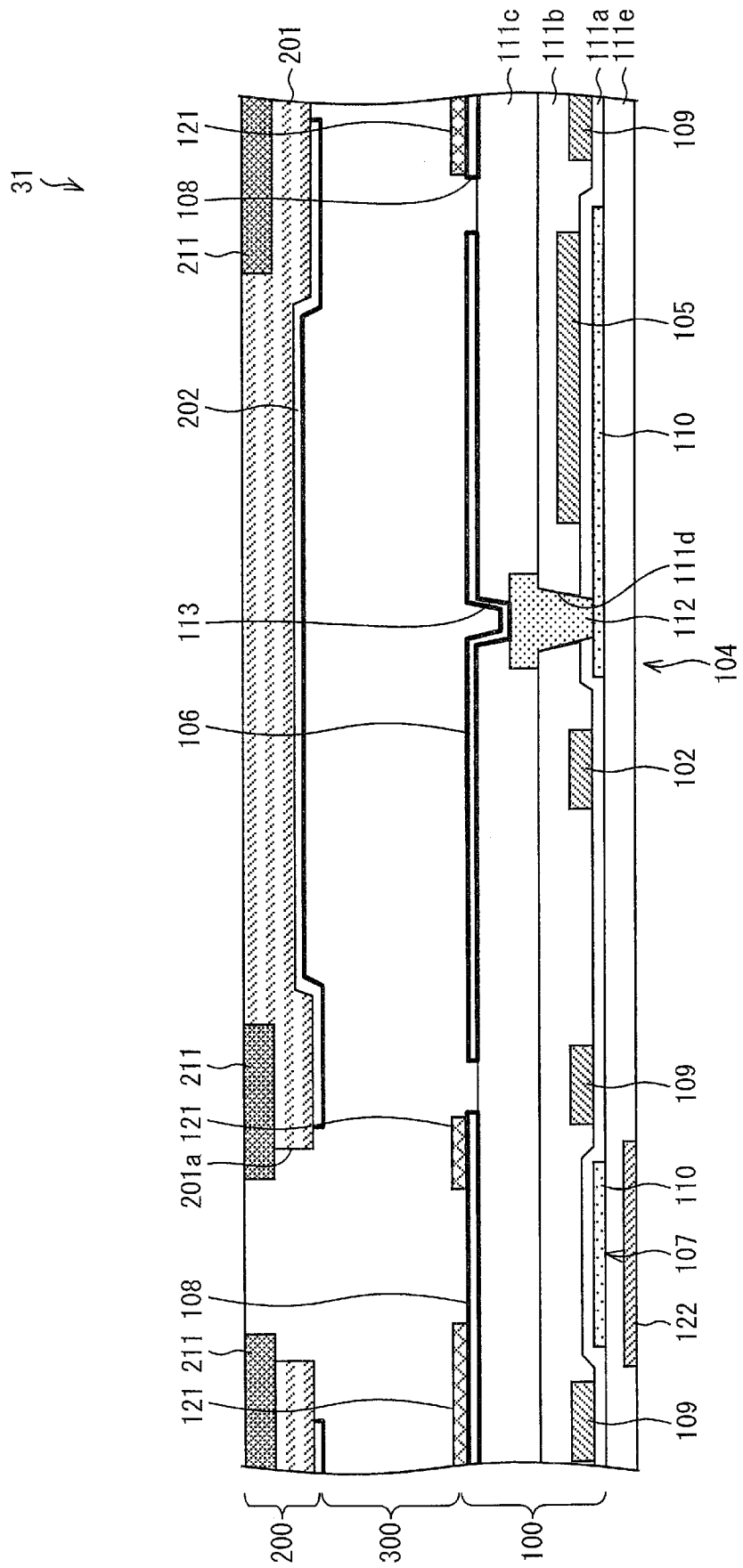
[図3]



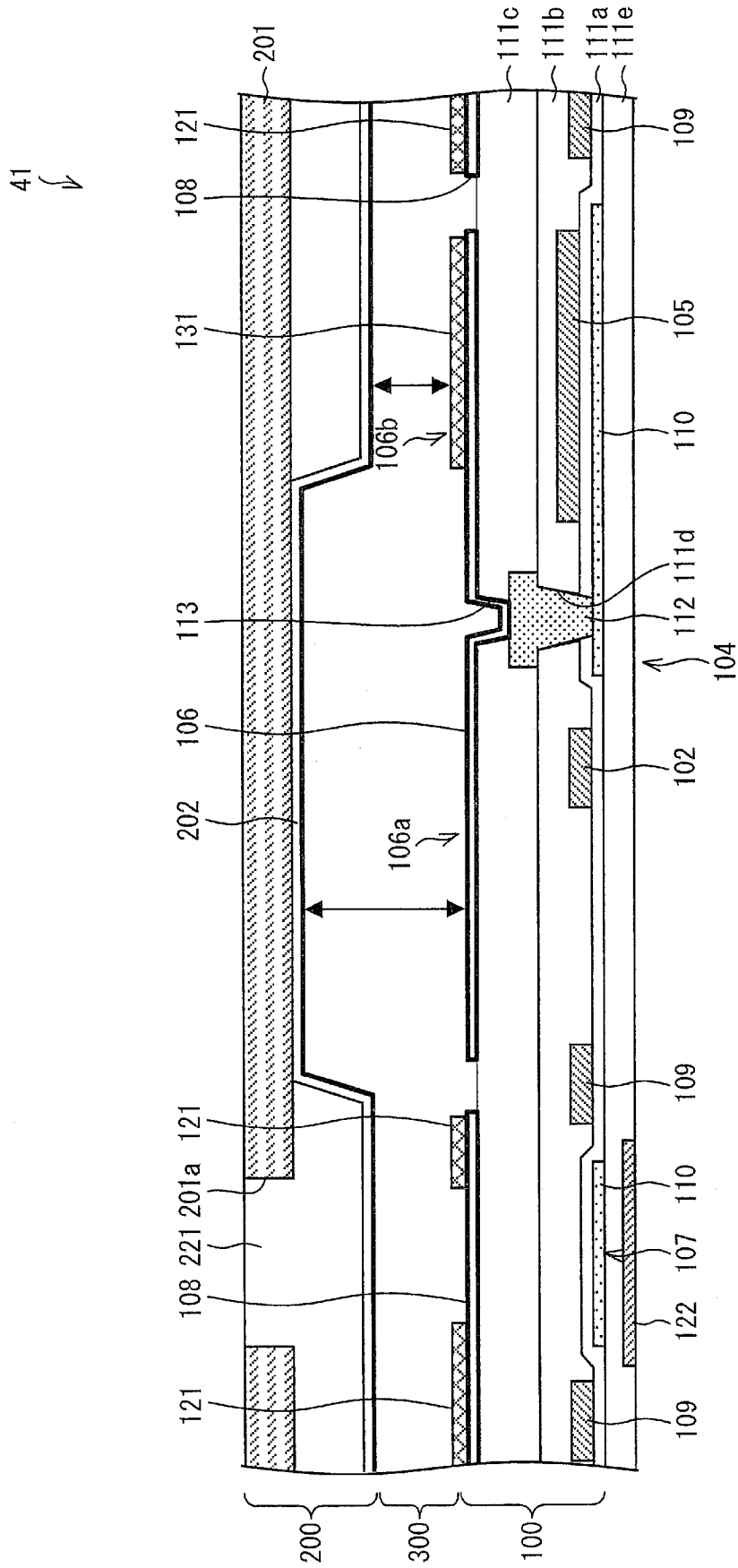
[図4]



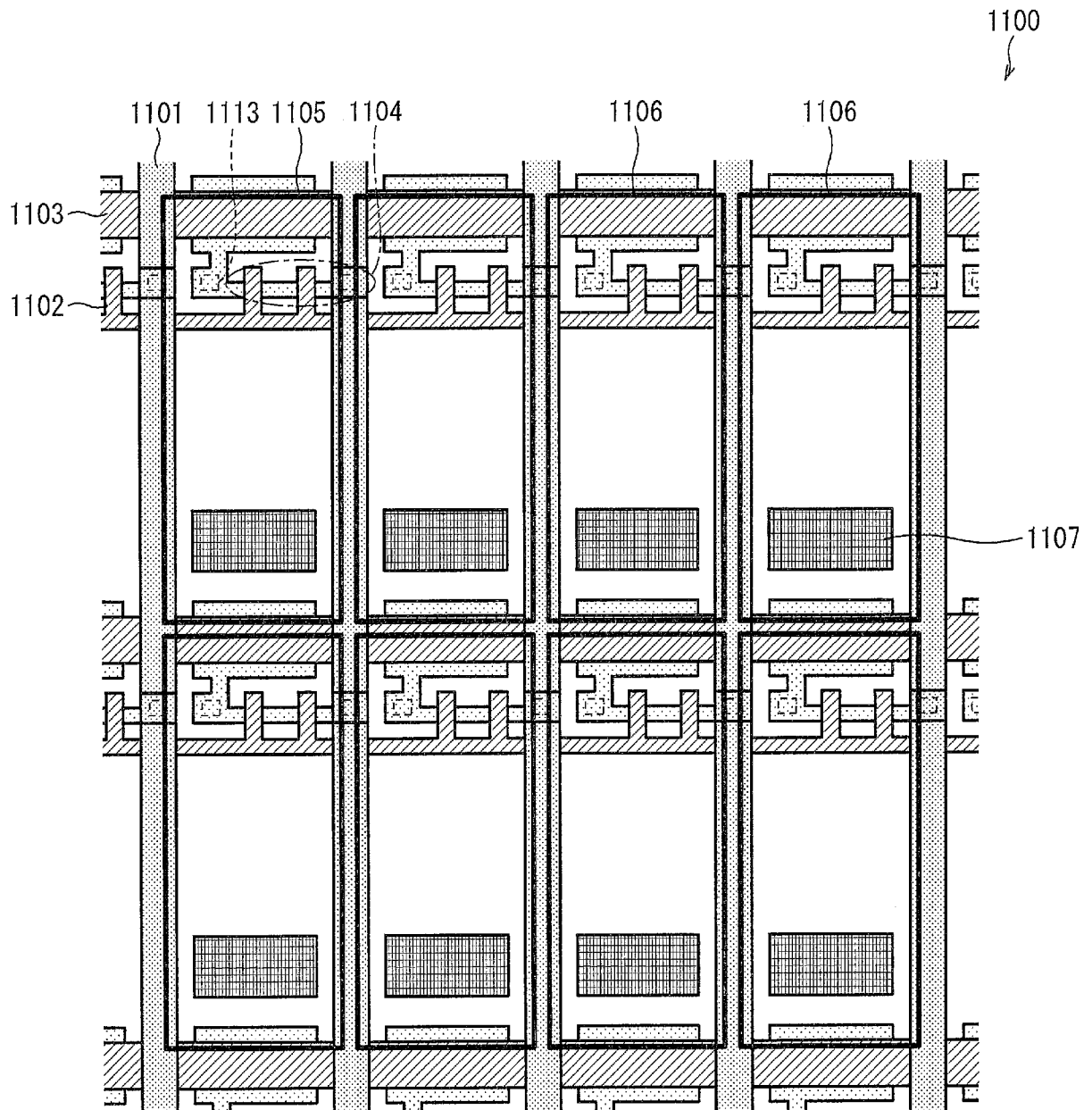
[図5]



[図6]



[図7]



INTERNATIONAL SEARCH REPORT

International application No. PCT/JP2008/067512
--

A. CLASSIFICATION OF SUBJECT MATTER
G02F1/1343 (2006.01) i, *G02F1/1335* (2006.01) i, *G09F9/00* (2006.01) i, *G09F9/30* (2006.01) i

According to International Patent Classification (IPC) or to both national classification and IPC

B. FIELDS SEARCHED

Minimum documentation searched (classification system followed by classification symbols)
G02F1/1343, *G02F1/1335*, *G09F9/00*, *G09F9/30*

Documentation searched other than minimum documentation to the extent that such documents are included in the fields searched

Jitsuyo Shinan Koho	1922-1996	Jitsuyo Shinan Toroku Koho	1996-2008
Kokai Jitsuyo Shinan Koho	1971-2008	Toroku Jitsuyo Shinan Koho	1994-2008

Electronic data base consulted during the international search (name of data base and, where practicable, search terms used)

C. DOCUMENTS CONSIDERED TO BE RELEVANT

Category*	Citation of document, with indication, where appropriate, of the relevant passages	Relevant to claim No.
A	JP 2006-3857 A (Toshiba Matsushita Display Technology Co., Ltd.), 05 January, 2006 (05.01.06), Par. Nos. [0017] to [0019]; Fig. 2 & US 2005/45881 A1 & EP 1511084 A2 & KR 2005/22358 A & CN 1624556 A & TW 288266 B	1-13
A	WO 2006/118066 A1 (Sharp Corp.), 09 November, 2006 (09.11.06), Par. No. [0033]; Figs. 8, 9 (Family: none)	1-13

Further documents are listed in the continuation of Box C. See patent family annex.

* Special categories of cited documents:	"T" later document published after the international filing date or priority date and not in conflict with the application but cited to understand the principle or theory underlying the invention
"A" document defining the general state of the art which is not considered to be of particular relevance	"X" document of particular relevance; the claimed invention cannot be considered novel or cannot be considered to involve an inventive step when the document is taken alone
"E" earlier application or patent but published on or after the international filing date	"Y" document of particular relevance; the claimed invention cannot be considered to involve an inventive step when the document is combined with one or more other such documents, such combination being obvious to a person skilled in the art
"L" document which may throw doubts on priority claim(s) or which is cited to establish the publication date of another citation or other special reason (as specified)	"&" document member of the same patent family
"O" document referring to an oral disclosure, use, exhibition or other means	
"P" document published prior to the international filing date but later than the priority date claimed	

Date of the actual completion of the international search 20 October, 2008 (20.10.08)	Date of mailing of the international search report 11 November, 2008 (11.11.08)
--	--

Name and mailing address of the ISA/ Japanese Patent Office	Authorized officer
Facsimile No.	Telephone No.

A. 発明の属する分野の分類 (国際特許分類 (IPC))
 Int.Cl. G02F1/1343(2006.01)i, G02F1/1335(2006.01)i, G09F9/00(2006.01)i, G09F9/30(2006.01)i

B. 調査を行った分野
 調査を行った最小限資料 (国際特許分類 (IPC))
 Int.Cl. G02F1/1343, G02F1/1335, G09F9/00, G09F9/30

最小限資料以外の資料で調査を行った分野に含まれるもの
 日本国実用新案公報 1922-1996年
 日本国公開実用新案公報 1971-2008年
 日本国実用新案登録公報 1996-2008年
 日本国登録実用新案公報 1994-2008年

国際調査で使用した電子データベース (データベースの名称、調査に使用した用語)

C. 関連すると認められる文献

引用文献の カテゴリー*	引用文献名 及び一部の箇所が関連するときは、その関連する箇所の表示	関連する 請求の範囲の番号
A	JP 2006-3857 A (東芝松下ディスプレイテクノロジー株式会社) 2006.01.05, 段落【0017】 - 【0019】, 図2 & US 2005/45881 A1 & EP 1511084 A2 & KR 2005/22358 A & CN 1624556 A & TW 288266 B	1-13

C欄の続きにも文献が列挙されている。 パテントファミリーに関する別紙を参照。

<p>* 引用文献のカテゴリー 「A」特に関連のある文献ではなく、一般的な技術水準を示すもの 「E」国際出願日前の出願または特許であるが、国際出願日以後に公表されたもの 「L」優先権主張に疑義を提起する文献又は他の文献の発行日若しくは他の特別な理由を確立するために引用する文献 (理由を付す) 「O」口頭による開示、使用、展示等に言及する文献 「P」国際出願日前で、かつ優先権の主張の基礎となる出願</p>	<p>の日の後に公表された文献 「T」国際出願日又は優先日後に公表された文献であって出願と矛盾するものではなく、発明の原理又は理論の理解のために引用するもの 「X」特に関連のある文献であって、当該文献のみで発明の新規性又は進歩性がないと考えられるもの 「Y」特に関連のある文献であって、当該文献と他の1以上の文献との、当業者にとって自明である組合せによって進歩性がないと考えられるもの 「&」同一パテントファミリー文献</p>
--	---

国際調査を完了した日 20.10.2008	国際調査報告の発送日 11.11.2008
--------------------------	--------------------------

国際調査機関の名称及びあて先 日本国特許庁 (ISA/J P) 郵便番号100-8915 東京都千代田区霞が関三丁目4番3号	特許庁審査官 (権限のある職員) 鈴木 俊光	2L	4009
	電話番号 03-3581-1101 内線 3293		

C (続き) . 関連すると認められる文献		
引用文献の カテゴリー*	引用文献名 及び一部の箇所が関連するときは、その関連する箇所の表示	関連する 請求の範囲の番号
A	WO 2006/118066 A1 (シャープ株式会社) 2006. 11. 09, 段落【0033】, 図 8, 9 (ファミリーなし)	1-13