

[19] 中华人民共和国国家知识产权局



[12] 发明专利申请公布说明书

[21] 申请号 200910176290.4

[51] Int. Cl.

E05B 3/00 (2006.01)

E05B 53/00 (2006.01)

E05B 65/12 (2006.01)

E05B 15/00 (2006.01)

[43] 公开日 2010年3月31日

[11] 公开号 CN 101684696A

[22] 申请日 2009.9.24

[21] 申请号 200910176290.4

[30] 优先权

[32] 2008.9.24 [33] US [31] 12/236569

[71] 申请人 通用汽车环球科技运作公司

地址 美国密执安州

[72] 发明人 T·P·科斯蒂根

[74] 专利代理机构 中国专利代理(香港)有限公司
代理人 代易宁 谭祐祥

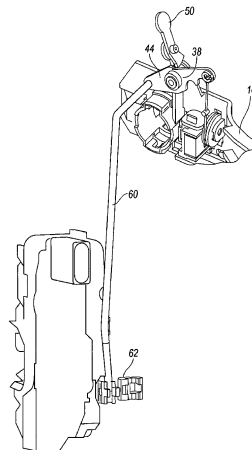
权利要求书2页 说明书3页 附图6页

[54] 发明名称

门把手和锁组件

[57] 摘要

本发明涉及一种门把手和锁组件。一种操作汽车车门的装置，包括枢转的门把手，位于车门外侧可与把手接合以限制把手枢转的止挡件，具有打开状态和关闭状态的活动的门锁，以及固定到把手上用于将把手的运动传递给锁闭的索缆。



1. 一种用于操作汽车车门的装置，包括：
枢转的门把手；
位于车门外侧可与把手接合以限制把手枢转的止挡件；
具有打开状态和关闭状态的活动门锁；以及
固定到把手上用于将把手的运动传递给锁闭的索缆。
2. 如权利要求1所述的装置，还包括：
固定到门外部的罩，所述止挡件固定到所述罩。
3. 如权利要求1所述的装置，还包括：
枢转的双臂曲柄，该双臂曲柄具有固定到索缆的第一臂和连接到锁闭的第二臂；以及
滑轮，该滑轮与索缆接合用于将把手的枢转运动传递给第一臂。
4. 如权利要求1所述的装置，还包括：
固定到门把手的索缆保持架。
5. 如权利要求1所述的装置，还包括：
在所述索缆长度的至少一部分上容纳索缆以支撑索缆的导管。
6. 如权利要求1所述的装置，还包括：
索缆保持架，固定在门把手上以响应把手的枢转而移动；
导管，在所述索缆长度的至少一部分上容纳索缆；以及
轨道，在所述导管和保持架之间沿着所述索缆长度的至少一部分延伸。
7. 如权利要求1所述的装置，其中，所述门把手位于车门的外表面上。
8. 如权利要求1所述的装置，还包括：
枢转的双臂曲柄，该双臂曲柄具有固定到索缆的第一臂和连接到锁闭的第二臂；以及
锁止杆，该锁止杆能响应于向外的加速度与双臂曲轴接合，以防止双臂曲轴枢转。
9. 一种用于操作汽车车门的装置，包括：
枢转的门把手；
位于车门外侧可与把手接合以限制把手枢转的止挡件；
把手框架，位于车门内侧并且支撑枢转的双臂曲柄；
索缆，用于将把手的运动传递给双臂曲柄；以及

活动门锁，该门锁可操作地连接到双臂曲柄，并且具有打开状态和关闭状态，响应于把手的移动在两个状态间切换。

10. 如权利要求9所述的装置，还包括：

固定到门外部的罩，所述止挡件固定到所述罩。

11. 如权利要求10所述的装置，还包括滑轮，该滑轮支撑在把手框架上并与索缆接合。

12. 如权利要求10所述的装置，还包括固定到门把手上的索缆保持架，该索缆保持架响应于把手的枢转而移动。

13. 如权利要求10所述的装置，还包括导管，其在所述索缆长度的至少一部分上容纳索缆以支撑索缆，以防止在索缆将把手的运动传递给锁闭的过程中的不稳定性。

14. 如权利要求10所述的装置，还包括：

索缆保持架，该索缆保持架固定在门把手上以响应把手的枢转而移动；

导管，该导管在所述索缆长度的至少一部分上容纳索缆；以及
与索缆接合的轨道，该轨道形成在把手框架上，并在所述导管和保持架之间沿着所述索缆长度的至少一部分延伸。

15. 如权利要求10所述的装置，其中，所述门把手位于车门的外表面上。

16. 如权利要求10所述的装置，还包括：

锁止杆，该锁止杆能响应于向外的加速度与双臂曲轴接合，以防止双臂曲轴枢转。

17. 一种用于操作汽车车门的装置，包括：

枢转的门把手；

位于车门外侧可与把手接合以限制把手枢转的止挡件；

把手框架，其位于车门内侧并且形成有轨道；

位于轨道内的索缆；以及

活动门锁，该门锁可操作地通过索缆连接到把手，并且具有打开状态和关闭状态，响应于把手的移动在两个状态间切换。

18. 如权利要求17所述的装置，还包括：导管，该导管在所述索缆长度的至少一部分上容纳索缆以支撑索缆，以防止在索缆将把手的运动传递给锁闭的过程中的不稳定性。

门把手和锁组件

技术领域

【0001】本发明总体涉及一种用于汽车的门把手，并且更具体地涉及一种用于将把手的枢转运动传递到门锁的机构。

背景技术

【0002】通常，机动车辆的外部门把手包括把手杆止挡件，其限制门把手的枢转范围。把手杆止挡件通常位于内侧，即，位于车门的内表面上。该结构使得车窗玻璃到门板外表面的距离为约55mm。希望能够显著降低外部门把手的深度使得从玻璃到外门板的尺寸降低到约35mm。

【0003】重新将把手杆止挡件向外布置在罩上可以降低把手深度，但是需要另外的方法将开锁能量从把手传递到门锁。用从门把手组件悬垂的松弛的索缆将门把手组件安装到车辆上是不能接受的。

【0004】产业上对于外部门把手存在使外部门板临近窗户玻璃组装的需求，从而增加车辆车身侧的样式。

发明内容

【0005】一种操作汽车车门的装置，包括枢转的门把手，可与把手接合以限制把手枢转的止挡件，具有打开状态和关闭状态的活动门锁，以及固定到把手上用于将把手的运动传递给锁闭的索缆。

【0006】通过将把手杆止挡件从把手框架上的常规位置移动到把手罩，止挡件可以被向外移动，由此显著降低把手组件包络面的深度。降低深度的外部门把手使得外部门把手可以靠近门上的侧玻璃组装，拓展了外部设计的包络面，使得车身侧面设计更加生动。

【0007】优选实施例的应用范围将通过下面的详细描述、所附的权利要求书和附图体现。应当理解，尽管说明书和特定实施例描述了本发明的优选实施方式，然而它们都仅仅是示例。本领域技术人员将能显而易见地知道所描述的实施例和实施方式的各種变换和改进。

附图说明

【0008】图1是透视图，显示了固定到门板内部的门把手框架；

【0009】图2是透视图，显示了安装在把手框架上的门把手、罩和双臂曲柄，为了清楚，图中门板被移去；

【0010】图3是图2中所示罩和止挡件的透视图；

【0011】图4是透视图，显示了门把手的内表面；

【0012】图5是车门机构的侧面透视图；

【0013】图6是图1的车门机构的透视图，显示了连接到门锁上的双臂曲柄；和

【0014】图7是一种可替代驱动机构的透视图。

具体实施方式

【0015】参考附图，图1示出门把手框架10，优选由模制塑料制成，固定在门板12的内表面上位于内腔或凹陷14处，在门板12对应位置的外表面上装有门把手16和罩18。

【0016】图2和图3显示把手16是杆状物，其围绕一端19枢转，并在另一端20处被把手挡块约束以限制把手16的转动。罩18延伸穿过门板12，固定在框架10上，并且安装有把手杆止挡件22。臂24从把手16的端部20向内延伸，在止挡件22的槽26内运动，并且与止挡面28接触以限制把手16的枢转范围。

【0017】图4显示了靠近臂24固定在门把手16上的索缆保持架30。索缆34由卡扣式保持架30保持到门把手杆16，所述卡扣式保持架30的功能包括：以预装状态将索缆保持在把手框架10上，被保持在把手杆16上的槽内，在部分安装位置中卡入把手杆16的凹口中，以及卡入把手杆16中的最终位置。索缆保持架30形成有孔32，索缆穿过该孔32进入保持架并被固定到保持架30和门把手杆16的端部20。

【0018】图2和图5显示索缆34从保持架30向内延伸，与安装在把手框架10上并与双臂曲柄38相连的滑轮36接合，所述双臂曲柄38被支撑从而绕框架10的内表面上形成的凸起部40枢转。双臂曲柄38具有索缆34连接于其上的第一臂42，和位于双臂曲柄的与臂42相对侧的第二臂44，用于驱动门锁。优选地，扭簧46与凸起部40和双臂曲柄38接合，并且向双臂曲柄38施加一趋向使把手16向内、臂42向上并且臂44向下枢转的力

矩。

【0019】当把手16被向外拉时，臂42向下枢转而臂44向上枢转。扭簧46与凸起部40和双臂曲柄38接合，并且向双臂曲柄38施加一使把手16向内、臂42向上并且臂44向下枢转的力矩。当把手16被释放时，在弹簧46产生的力矩的作用方向上臂42向上枢转而臂44向下枢转。臂42、44的向上和向下位置示于图2中。

【0020】图5显示当把手16被释放时双臂曲柄38的位置状态。惯性锁杆50在把手框架10上在朝向与双臂曲柄38接合的方向以及远离与双臂曲柄38接合的方向侧向地枢转。当杆50受到向外的高的侧向加速度时，杆50的受力端52向外枢转引起杆下端上的锁闩54向内枢转与双臂曲柄38接合，防止双臂曲柄38枢转并保持其臂44与门锁62接合。

【0021】图6显示连杆60，其与双臂曲柄38的臂44相连，并且在另一端与门锁62相连，门锁62交替地与撞针接合或分离。当臂44向上枢转时，连杆60将门锁62向上移动与撞针分离，随着把手16被向外拉动，门12被打开。当臂44向下枢转时，连杆60将门锁62向下移动与撞针接合，防止门12被打开。

【0022】如图7中所示，双臂曲柄38和滑轮36可替换为索缆66和锁闩72。索缆66与门把手16相连，沿着把手框架10'内形成的索缆轨道70在导管68内运动，并且与门锁72相连，该导管引导到把手16。所述导管在锁闩72和门把手16之间沿着索缆的长度覆盖索缆。

【0023】当门把手16被向外拉时，索缆66向上移动锁闩72脱离撞针，使得门12打开。当门把手16被释放时，锁闩72在索缆66和把手16的作用下向下移动，引起锁闩72与撞针接合，防止门12打开。

【0024】通过将把手杆止挡件28从把手框架10上的常规位置移到把手罩18，止挡件可以被向外移，由此显著降低把手组件包络面的深度。

【0025】尽管对本发明的特定实施例进行了详细描述，然而本领域技术人员将能够认识到如所附权利要求限定的实施本发明的各种可替代的设计和实施方式。

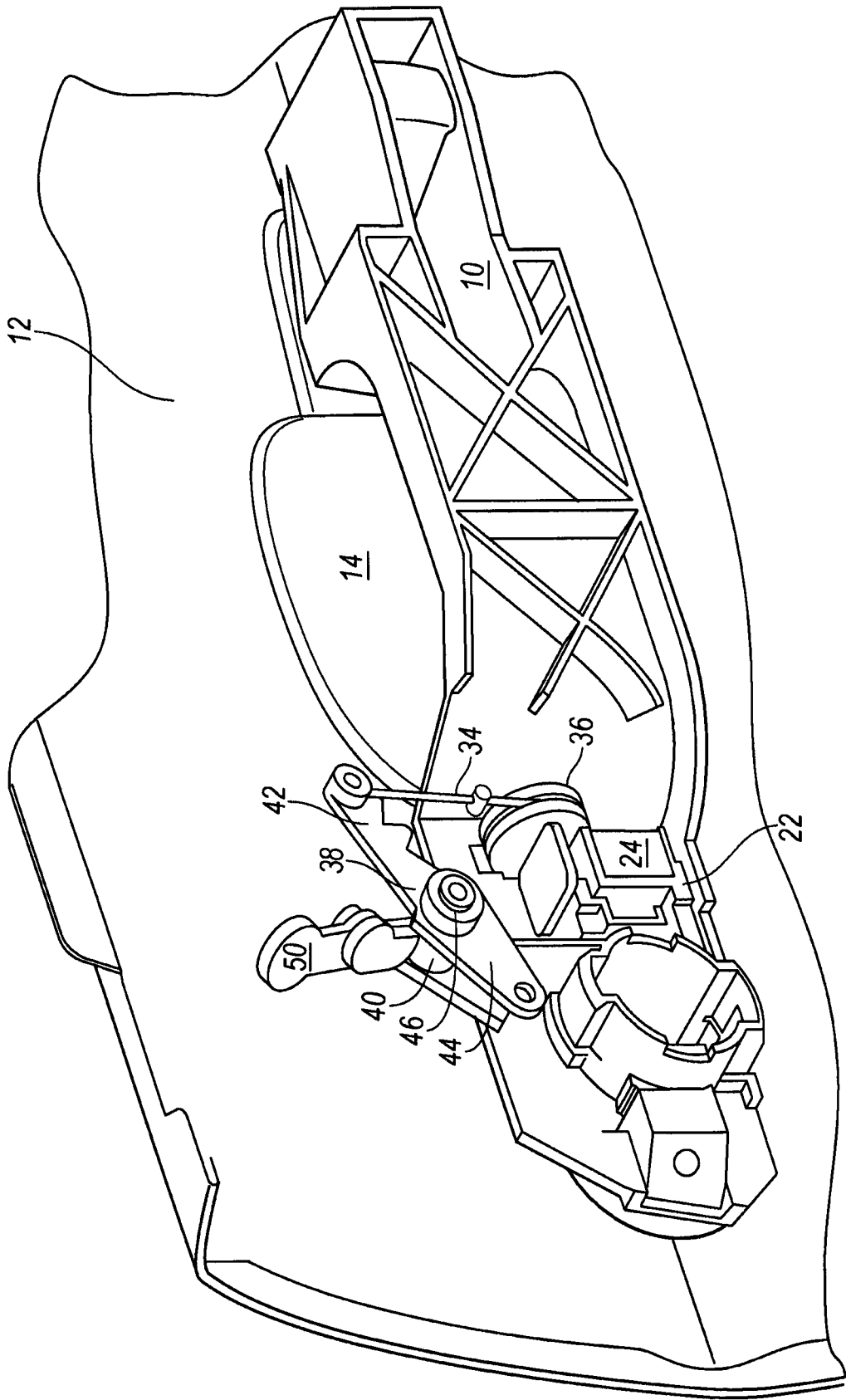


图 1

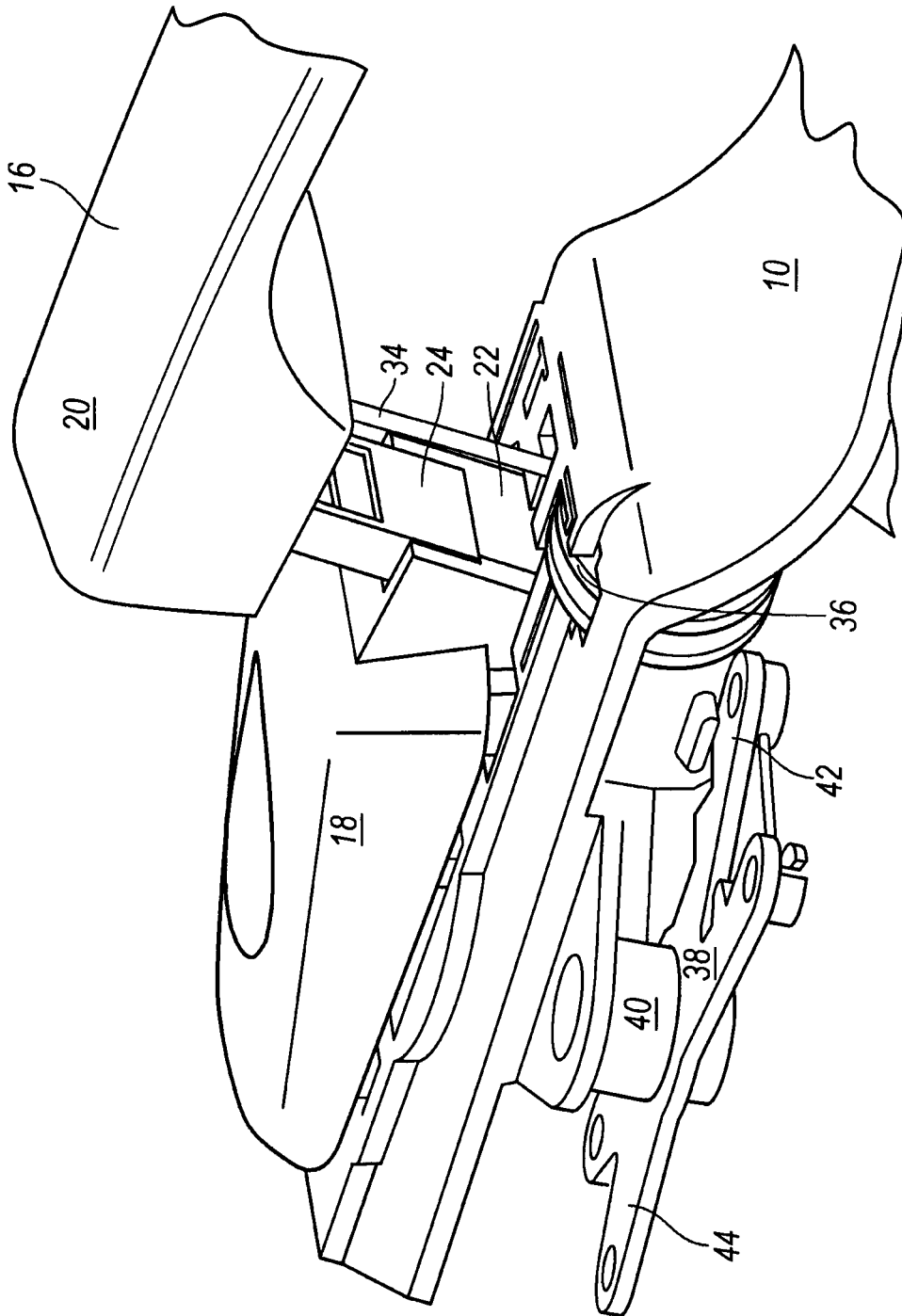


图 2

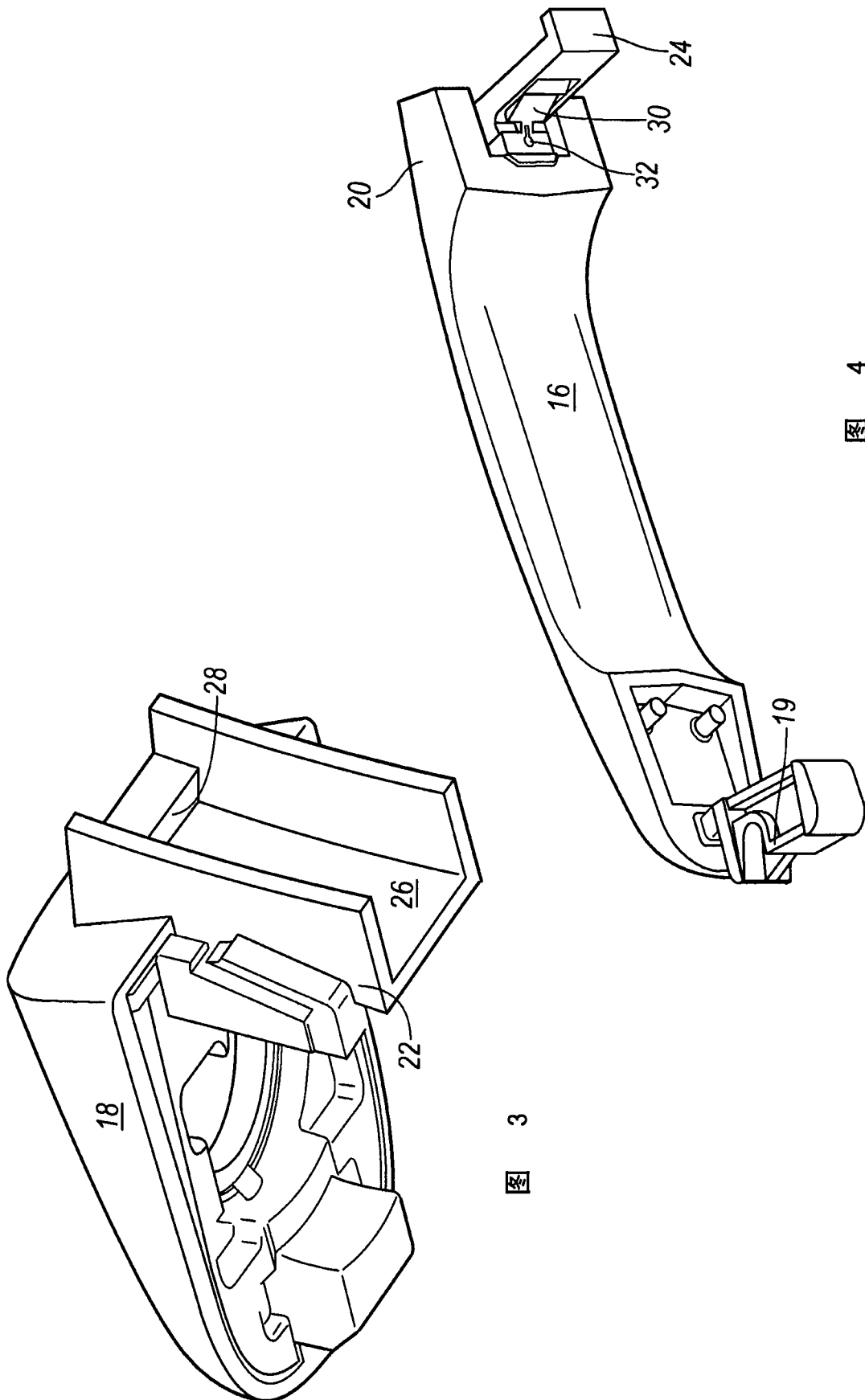


图 3

图 4

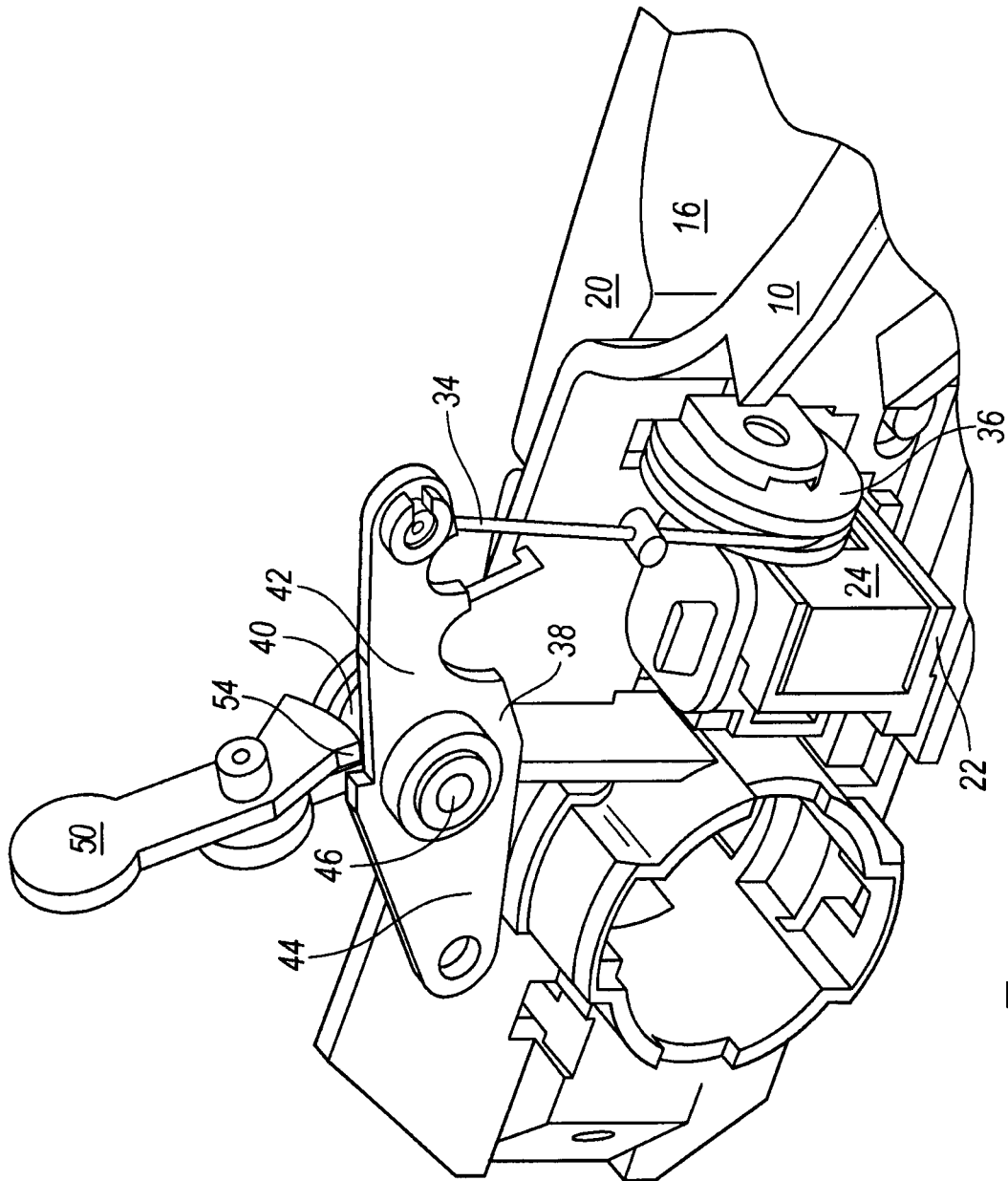


图 5

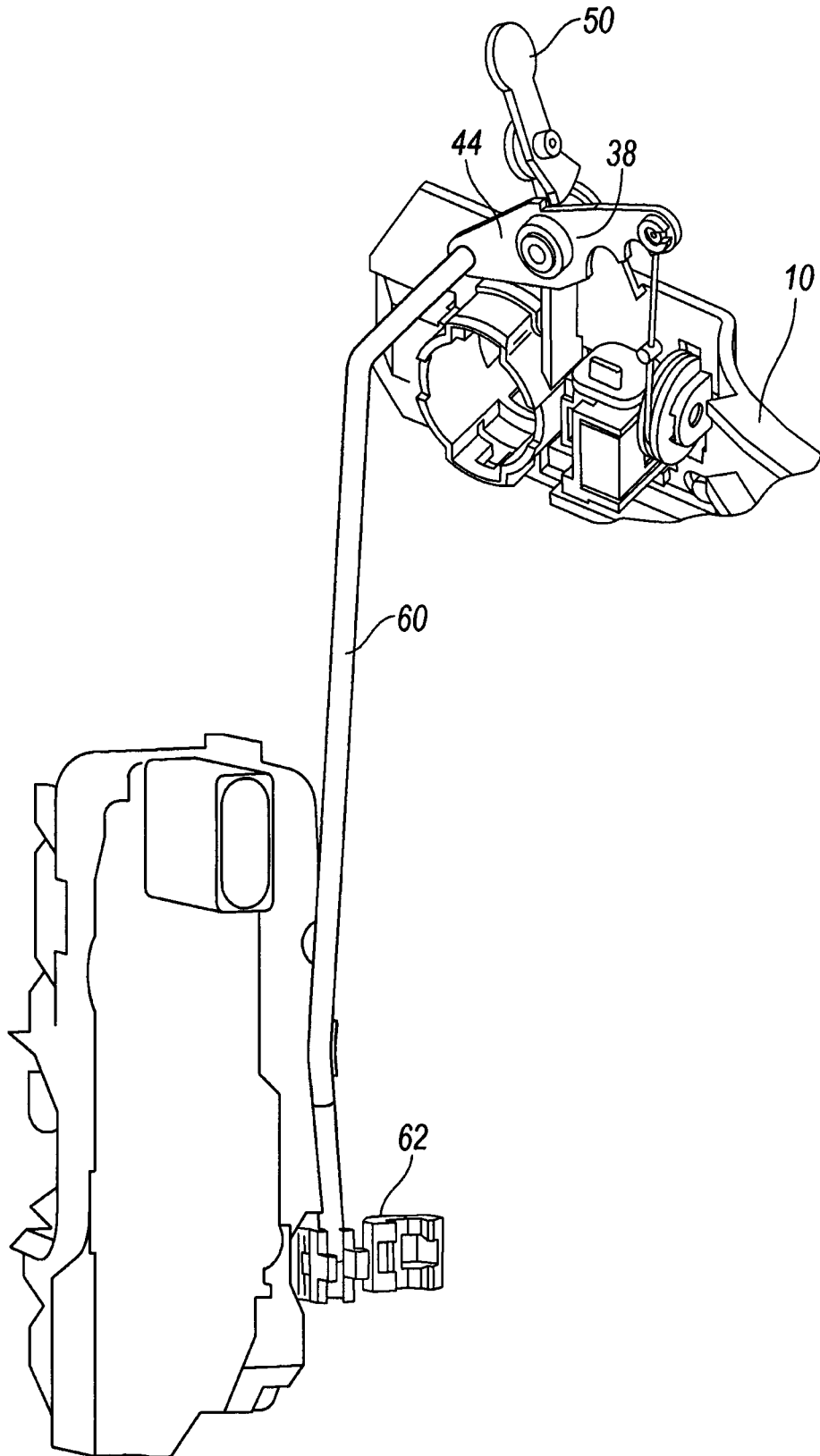


图 6

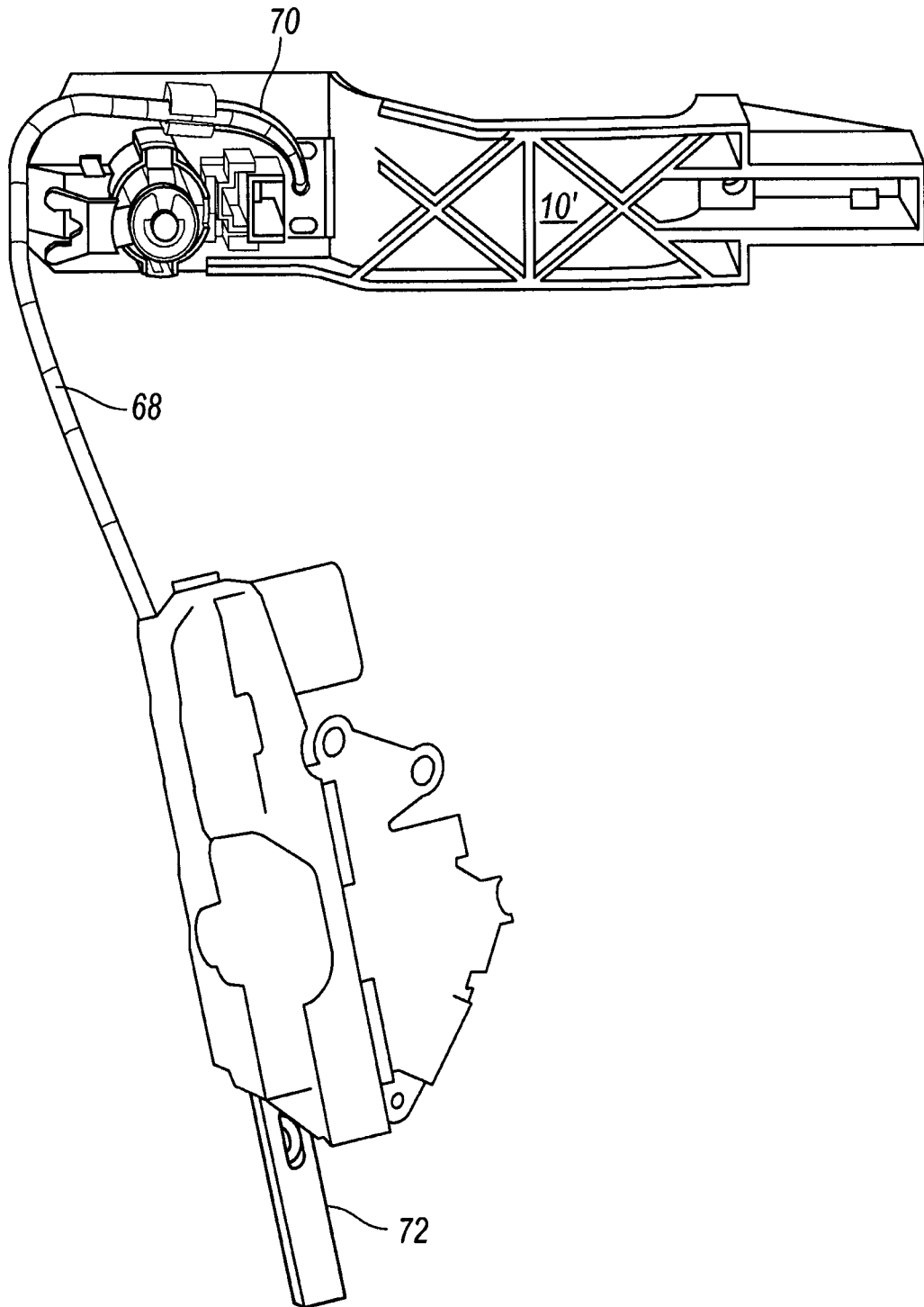


图 7