



# (12)发明专利

(10)授权公告号 CN 105800900 B

(45)授权公告日 2018.05.01

(21)申请号 201610161223.5

CN 103723903 A, 2014.04.16, 全文.

(22)申请日 2016.03.21

EP 1362629 A1, 2003.11.19, 全文.

(65)同一申请的已公布的文献号

CN 201046937 Y, 2008.04.16, 说明书第1页

申请公布号 CN 105800900 A

倒数第1段至第2页第8段, 具体实施方式, 以及说明书附图1-3.

(43)申请公布日 2016.07.27

审查员 邹聪慧

(73)专利权人 中国计量大学

地址 315470 浙江省宁波市余姚市泗门镇  
光明路126号

(72)发明人 饶宾期 万延见 卢锡龙 赵子恺  
刘晓冬

(51) Int. Cl.

G02F 11/12(2006.01)

(56)对比文件

CN 1837109 A, 2006.09.27, 说明书具体实施方式, 及说明书附图图1-2.

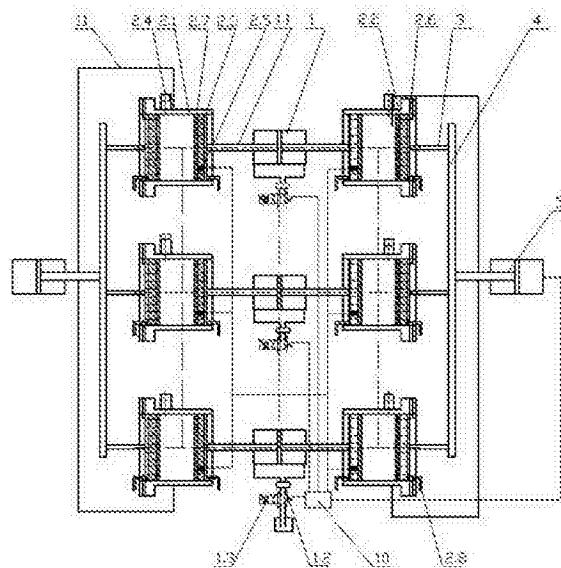
权利要求书2页 说明书6页 附图3页

(54)发明名称

污水污泥高效深度减量化处理方法

(57)摘要

本发明公开了一种污水污泥高效深度减量化处理方法, 基于减量化处理装置, 所述的减量化处理装置包括至少一个脱水模组, 所述的脱水模组包括双向油缸(1)和两个对称设置的脱水单元(2), 所述的每个脱水单元(2)均包括脱水筒体(2.1)、支撑板(2.2)和挤压板(2.3), 所述的支撑板(2.2)位于脱水筒体(2.1)的外侧, 所述的挤压板(2.3)位于脱水筒体(2.1)的内侧, 在所述脱水筒体(2.1)上设有进料口(2.4); 所述的双向油缸(1)设有两个活塞杆(1.1), 所述的两个活塞杆(1.1)分别与两个脱水单元(2)的挤压板连接。本发明将进料脱水及压榨脱水同时进行, 提高了工作效率, 同时, 压榨脱水时也巧妙的利用进料的压力进行脱水, 提高了动力使用效果。



1. 一种污水污泥高效深度减量化处理方法, 基于减量化处理装置, 所述的减量化处理装置包括至少一个脱水模组, 其特征在于: 所述的脱水模组包括双向油缸(1)和两个对称设置的脱水单元(2), 所述的每个脱水单元(2)均包括脱水筒体(2.1)、支撑板(2.2)和挤压板(2.3), 所述的支撑板(2.2)位于脱水筒体(2.1)的外侧, 所述的挤压板(2.3)位于脱水筒体(2.1)的内侧, 在所述脱水筒体(2.1)上设有进料口(2.4); 所述的双向油缸(1)设有两个活塞杆(1.1), 所述的两个活塞杆(1.1)分别与两个脱水单元(2)的挤压板(2.3)连接;

在两个对称设置的脱水单元中, 其中一个污水污泥进料脱水, 另一个脱水单元则挤压脱水, 进料脱水的脱水单元通过其挤压板对双向油缸施力, 并推动挤压脱水的脱水单元之挤压板; 在上述过程中, 双向油缸则根据施力方向, 往相应油腔通入或放出液压油;

所述的脱水模组为多个, 所述多个脱水模组并排设置, 所述的减量化处理装置还包括两个支撑板驱动机构, 所述的两个支撑板驱动机构分别位于多个脱水模组的两侧, 所述的支撑板驱动机构包括支撑板连杆(3)、支撑板推拉主杆(4)和推拉油缸(5), 所述的支撑板连杆(3)的一端与所述多个脱水模组一侧的支撑板(2.2)一一对应连接, 所述的支撑板连杆(3)的另一端连接于支撑板推拉主杆(4)上, 所述的推拉油缸(5)的输出端与推拉主杆(4)连接;

在多个脱水模组的两侧分别设置有快开机构, 所述的快开机构包括快开旋钮(6)、快开连杆(7)、快开主杆(8)和快开驱动油缸(9), 所述的快开旋钮(6)与相应侧的脱水单元外侧一一对应连接, 所述的快开连杆(7)的一端连接在相应的快开旋钮(6)上, 另一端连接在快开主杆(8)上, 所述的快开驱动油缸(9)的输出端与快开主杆(8)连接。

2. 根据权利要求1所述的污水污泥高效深度减量化处理方法, 其特征在于: 所述的脱水单元(2)还包括水分在线检测仪(2.5), 所述的水分在线检测仪(2.5)安装于脱水单元的挤压板(2.3)或支撑板(2.2)上; 所述的水分在线检测仪采用高频电容场微波测量污泥泥饼厚度方向的水分, 并可根据需要检测污泥泥饼直径方向的含水率, 检测水分的含水率为整个污泥含水率的平均值。

3. 根据权利要求1所述的污水污泥高效深度减量化处理方法, 其特征在于: 所述的双向油缸(1)连接有增压器(1.2)及电磁换向阀(1.3), 通过电磁换向阀(1.3)以实现双向油缸(1)的压力油换向, 进而实现左右两个脱水单元的进料脱水及压榨脱水的转换。

4. 根据权利要求1所述的污水污泥高效深度减量化处理方法, 其特征在于: 所述的脱水单元还包括封板(2.6), 所述挤压板(2.3)与支撑板(2.2)上开设有多个流体通道, 挤压板(2.3)、支撑板(2.2)与脱水筒体(2.1)形成一个压滤腔, 挤压板(2.3)与支撑板(2.2)的内侧面分别包裹有滤布(2.7), 外侧面连接有封板(2.6), 所述封板(2.6)下端连接有排水管(2.8)。

5. 根据权利要求1所述的污水污泥高效深度减量化处理方法, 其特征在于: 所述的快开旋钮(6)包括换向圈(6.1)、复位弹簧(6.2)和限位顶块(6.3), 所述的换向圈(6.1)安装在脱水筒体(2.1)上, 并位于支撑板(2.2)的外侧, 所述的复位弹簧(6.2)和限位顶块(6.3)一一对应安装于脱水筒体(2.1)的外壁上, 所述换向圈(6.1)的内壁设有窄径段和宽径段, 所述的窄径段和宽径段交替分布, 每对复位弹簧(6.2)和限位顶块(6.3)的组合对应相应的窄径段和宽径段。

6. 根据权利要求5所述的污水污泥高效深度减量化处理方法, 其特征在于: 所述换向圈

(6.1)上开设有凹槽,在脱水筒体(2.1)上设有与凹槽相配合的外凸缘(2.12),换向圈通过凹槽安装在脱水筒体的外凸缘(2.12)上。

7.根据权利要求5所述的污水污泥高效深度减量化处理方法,其特征在于:所述交替分布的窄径段和宽径段呈现为曲线,构成凸轮线型,快开驱动油缸(9)推动快开主杆(8)、快开连杆(7)带动换向圈(6.1)转动,换向圈(6.1)转动同时内部的凸轮线型推动限位顶块(6.3)向下运动,实现限位,当快开驱动油缸(9)反向运动时,带动换向圈(6.1)反向转动,此时,限位顶块(6.3)在复位弹簧(6.2)作用下打开。

## 污水污泥高效深度减量化处理方法

### 技术领域

[0001] 本发明涉及污水污泥处理领域,具体地说是一种污水污泥高效深度减量化处理方法。

### 背景技术

[0002] 污泥是污水处理后的产物,当前污水处理后产生的大量污泥需要进一步处理,而脱水是污泥处理的重要环节,其目的是将污泥内大部分水分脱除,使固体高度富集,大幅减少污泥体积以节省污泥处理的成本,提高污泥热值和节约能源,对于污泥的减量化及后续处置具有重要意义。机械脱水是最有效、能耗最少的脱水方式,当前采用调理及机械方法对污泥进行深度脱水一般情况下可使含水率达到80%-60%。

[0003] 机械脱水方式及设备主要有带式过滤脱水、离心脱水、板框压滤脱水三大类。对于市政污泥而言,带式过滤器、叠螺脱水机、离心机脱水后的滤饼含水率约在75%-80%,隔膜板框压滤机脱水的污泥含水率一般在60%左右。

[0004] 超高压弹性压榨机是一种压力更大,效率更高的压滤设备和固液分离设备,整个过程主要分为进料—弹性压榨—接液—卸料等四个过程。该设备压力直接来自液压油缸的压力,为直接压榨,压榨压力可达到5-7 MPa单批次工作周期为1.0~1.5h,工作效率为隔膜压滤机的3-4倍,脱水后污泥含水率可以达到50%左右。但存在能耗大、设备成本高、压榨弹簧需要经常更换等问题。

[0005] 由上述可知,可将污泥含水率将至60%以下的隔膜板框压滤机及超高压弹性压榨机,其工作流程都是先腔体内进料,然后再压榨,进料和压榨是分先后进行的,而且拉板的时候需要单块或者分批拉板,导致工作周期过长,工作效率不高,以至隔膜板框压榨机一个工作周期需要2-3小时。另外,污泥脱水后的含水率一般是根据经验来确定,很难达到一个较为准确的含水率及目标的含水率,可预测性较差,给污泥的后续使用带来一定的影响,难以实现低成本、高效率的污泥减量化处理。

### 发明内容

[0006] 有鉴于此,本发明针对上述现有技术存在的能耗大、成本高、效率低的技术问题,提供了一种能耗小、效率高,且成本低的污水污泥高效深度减量化处理方法,并能准确将污泥处理至目标含水率。

[0007] 本发明的技术解决方案是,提供一种以下步骤的污水污泥高效深度减量化处理方法,基于减量化处理装置,所述的减量化处理装置包括至少一个脱水模组,所述的脱水模组包括双向油缸和两个对称设置的脱水单元,所述的每个脱水单元均包括脱水筒体、支撑板和挤压板,所述的支撑板位于脱水筒体的外侧,所述的挤压板位于脱水筒体的内侧,在所述脱水筒体上设有进料口;所述的双向油缸设有两个活塞杆,所述的两个活塞杆分别与两个脱水单元的挤压板连接;

[0008] 在两个对称设置的脱水单元中,其中一个污水污泥进料脱水,另一个脱水单元则

挤压脱水,进料脱水的脱水单元通过其挤压板对双向油缸施力,并推动挤压脱水的脱水单元之挤压板;在上述过程中,双向油缸则根据施力方向,往相应油腔通入或放出液压油。

[0009] 采用以上结构,本发明与现有技术相比,具有以下优点:由对称分布的两个脱水单元组成的脱水模組的数量由所需污水污泥处理量的大小来设定,并根据实际情况增减,每个脱水模組中的两个脱水单元对称布置在双向油缸的两侧,分别与双向油缸的两个活塞杆连接,双向油缸可对脱水单元提供5-7MPa的压力,施加于挤压板,通过挤压板对进入脱水筒体的污水污泥进行挤压,以实现脱水及污泥的深度减量化;两个脱水单元一个进料,另一个则停止进料,当其中一个脱水单元进料时在进料压力作用下进行进料脱水时,该脱水单元的进料压力也通过双向油缸等压力作用在另一个脱水单元上,对另一个已停止进料的脱水单元进行压榨脱水,即在同一时间对两个脱水单元分别进行进料脱水及压榨脱水,解决了当前污水处理装置进料脱水及压榨脱水分成两个阶段进行的问题,提高了工作效率,同时,压榨脱水时也巧妙的利用进料的压力进行脱水,提高了动力使用效果,降低了产品能耗。

[0010] 作为改进,所述的脱水单元还包括水分在线检测仪,所述的水分在线检测仪安装于脱水单元的挤压板或支撑板上。采用污泥水分在线检测仪对污泥的含水率进行实时测量,可实时的掌握污泥的含水率,并可对出口污泥的含水率进行准确控制,即污泥如果没有达到所要求的含水率,则可通过延长压榨时间和加大压榨压力来实现,能够准确达到目标含水率。

[0011] 作为改进,所述的水分在线检测仪采用高频电容场微波测量污泥泥饼厚度方向的水分,并可根据需要检测污泥泥饼直径方向的含水率,检测水分的含水率为整个污泥含水率的平均值。有效地解决了当前污泥含水率测量取几个点所带来的不准确问题,可实时测量污泥的含水率。

[0012] 作为改进,所述的双向油缸的连接有增压器及电磁换向阀相连,通过电磁换向阀可实现双向油缸的压力油换向,进而实现左右两个脱水单元的进料脱水及压榨脱水的转换。通过增压器作用可实现对污泥的高压压榨,进一步降低污泥含水率。

[0013] 作为改进,所述的脱水单元还包括封板,所述挤压板与支撑板上开设有多个流体通道,挤压板、支撑板与脱水筒体形成一个压滤腔,挤压板与支撑板的内侧面分别包裹有滤布,外侧面连接有封板,所述封板下端连接有排水管。

[0014] 作为改进,所述的脱水模組为多个,所述多个脱水模組并排设置,所述的减量化处理装置还包括两个支撑板驱动机构,所述的两个支撑板驱动机构分别位于多个脱水模組的两侧,所述的支撑板驱动机构包括支撑板连杆、支撑板推拉主杆和推拉油缸,所述的支撑板连杆的一端与所述多个脱水模組一侧的支撑板一一对应连接,所述的支撑板连杆的另一端连接于支撑板推拉主杆上,所述的推拉油缸的输出端与推拉主杆连接。通过支撑板驱动机构能够实现支撑板的打开和关闭,进而简便地实现相应脱水单元的卸料。

[0015] 作为改进,在多个脱水模組的两侧分别设置有快开机构,所述的快开机构包括快开旋钮、快开连杆、快开主杆和快开驱动油缸,所述的快开旋钮与相应侧的脱水单元外侧一一对应连接,所述的快开连杆的一端连接在相应的快开旋钮上,另一端连接在快开主杆上,所述的快开驱动油缸的输出端与快开主杆连接。

[0016] 作为改进,所述的快开旋钮包括换向圈、复位弹簧和限位顶块,所述的换向圈安装在脱水筒体上,并位于支撑板的外侧,所述的复位弹簧和限位顶块一一对应安装于脱水筒

体的外壁上,所述换向圈的内壁设有窄径段和宽径段,所述的窄径段和宽径段交替分布,每对复位弹簧和限位顶块的组合对应相应的窄径段和宽径段。快开旋钮锁紧时,则在复位弹簧的作用下,相应的限位顶块抵住换向圈的窄径段,在快开驱动油缸驱动下旋转换向圈,从而使限位顶块进入宽径段,即便在弹簧的作用下,也不会抵住换向圈的内壁,从而实现快开。

[0017] 作为改进,所述换向圈上开设有凹槽,在脱水筒体上设有与凹槽相配合的外凸缘,换向圈通过凹槽安装在脱水筒体的外凸缘上。

[0018] 作为改进,所述交替分布的窄径段和宽径段呈现为曲线,构成凸轮线型。该凸轮线型保证限位顶块的运动无冲击,为柔性运动,而且使得限位板的运动不会存在的卡死的现象。

### 附图说明

[0019] 图1为污水污泥高效深度减量化处理装置的结构示意图;

[0020] 图2为快开机构示意图;

[0021] 图3为图2快开机构的剖面图;

[0022] 图4为本发明相应的流程框图。

[0023] 如图所示,1、双向油缸,1.1、活塞杆,1.2、增压器,1.3、电磁换向阀,2、脱水单元,2.1、脱水筒体,2.12、外凸缘,2.2、支撑板,2.3、挤压板,2.4、进料口,2.5、水分在线检测仪,2.6、封板,2.7、滤布,2.8、排水管,3、支撑板连杆,4、支撑板推拉主杆,5、推拉油缸,6、快开旋钮,6.1、换向圈,6.2、复位弹簧,6.3、限位顶块,7、快开连杆,8、快开主杆,9、快开驱动油缸,10、控制器,11、物料输送机构。

### 具体实施方式

[0024] 下面结合附图和具体实施例对本发明作进一步说明。

[0025] 本发明涵盖任何在本发明的精髓和范围上做的替代、修改、等效方法以及方案。为了使公众对本发明有彻底的了解,在以下本发明优选实施例中详细说明了具体的细节,而对本领域技术人员来说没有这些细节的描述也可以完全理解本发明。此外,本发明之附图中为了示意的需要,并没有完全精确地按照实际比例绘制,在此予以说明。其中,关于“内”、“外”、“左”、“右”等描述均为相对而言的,仅为描述需要而引入这些术语,并不构成对权利要求的限定。另外,关于“装置”和“机构”的表述可相互替代,例如,快开机构也可称为快开装置。

[0026] 如图1所示,示意了一种污水污泥高效深度减量化处理装置,包括至少一个脱水模组,所述的脱水模组包括双向油缸1和两个对称设置的脱水单元2,所述的每个脱水单元2均包括脱水筒体2.1、支撑板2.2和挤压板2.3,所述的支撑板2.2位于脱水筒体2.1的外侧,所述的挤压板2.3位于脱水筒体2.1的内侧,在所述脱水筒体2.1上设有进料口2.4;所述的双向油缸1设有两个活塞杆1.1,所述的两个活塞杆1.1分别与两个脱水单元2的挤压板2.3连接。该装置主要为污泥深度脱水装置,脱水分两个步骤,第一步是靠污泥的进料压力脱水,脱水压力为0.6-0.8MPa,第二步为靠高压油缸的压力进行压榨脱水,压榨压力为5-7MPa,完成减量化处理后,由物料输送机构11将污泥输送转移。本发明中的双向油缸1为高

压油缸,但需要说明的是高压也仅是一个相对概念,即与进料压力相比。

[0027] 基于上述污水污泥高效深度减量化处理装置,存在以下减量化处理方法:在两个对称设置的脱水单元中,其中一个污水污泥进料脱水,另一个脱水单元则挤压脱水,进料脱水的脱水单元通过其挤压板对双向油缸施力,并推动挤压脱水的脱水单元之挤压板;在上述过程中,双向油缸则根据施力方向,往相应油腔通入或放出液压油。

[0028] 所述的脱水单元2还包括水分在线检测仪2.5,所述的水分在线检测仪2.5安装于脱水单元的挤压板2.3或支撑板2.2上。采用污泥水分在线检测仪对污泥的含水率进行实时测量,可实时的掌握污泥的含水率,并可对出口污泥的含水率进行准确控制,即污泥如果没有达到所要求的含水率,则可通过延长压榨时间和加大压榨压力来实现,能够准确达到目标含水率。所述的水分在线检测仪2.5采用高频电容场微波测量污泥泥饼厚度方向的水分,并可根据需要检测污泥泥饼直径方向的含水率,检测水分的含水率为整个污泥含水率的平均值。

[0029] 所述的双向油缸1的连接有增压器1.2及电磁换向阀1.3相连,通过电磁换向阀1.3可实现双向油缸1的压力油换向,进而实现左右两个脱水单元的进料脱水及压榨脱水的转换。通过增压器作用可实现对污泥的高压压榨,进一步降低污泥含水率。

[0030] 所述的脱水单元还包括封板2.6,所述挤压板2.3与支撑板2.2上开设有多个流体通道,挤压板2.3、支撑板2.2与脱水筒体2.1形成一个压滤腔,挤压板2.3与支撑板2.2的内侧面分别包裹有滤布2.7,外侧面连接有封板2.6,所述封板2.6下端连接有排水管2.8。

[0031] 由对称分布的两个脱水单元组成的脱水模組的数量由所需污水污泥处理量的大小来设定,并根据实际情况增减,每个脱水模組中的两个脱水单元对称布置在双向油缸的两侧。实际使用中,一般采用多个或多组脱水模組,所述多个脱水模組并排设置,所述的并排设置为空间上的并排,而非仅指在同一水平位置。根据多个脱水模組的实际使用情况,本发明设计多个脱水模組协同工作的机构,例如,支撑板驱动机构、快开机构,等等。支撑板驱动机构和快开机构均以实现多个脱水模組的单侧同步联动为目的,使得多个脱水模組能够协同工作,提升效率。

[0032] 图1所示,所述的脱水模組为三个,所述三个脱水模組并排设置,所述的减量化处理装置还包括两个支撑板驱动机构,所述的两个支撑板驱动机构分别位于多个脱水模組的两侧,所述的支撑板驱动机构包括支撑板连杆3、支撑板推拉主杆4和推拉油缸5,所述的支撑板连杆3的一端与所述多个脱水模組一侧的支撑板2.2一一对应连接,所述的支撑板连杆3的另一端连接于支撑板推拉主杆4上,所述的推拉油缸5的输出端与推拉主杆4连接。通过支撑板驱动机构能够实现支撑板的打开和关闭,进而简便地实现相应脱水单元的卸料。

[0033] 在多个脱水模組的两侧分别设置有快开机构,如图2所示,示意了快开机构的具体结构。所述的快开机构包括快开旋钮6、快开连杆7、快开主杆8和快开驱动油缸9,所述的快开旋钮6与相应侧的脱水单元外侧一一对应连接,所述的快开连杆7的一端连接在相应的快开旋钮6上,另一端连接在快开主杆8上,所述的快开驱动油缸9的输出端与快开主杆8连接。本实施例所指的“内侧”为靠近双向油缸1一侧,反之,“外侧”则指的是远离双向油缸1的一侧。

[0034] 所述的快开旋钮6包括换向圈6.1、复位弹簧6.2和限位顶块6.3,所述的换向圈6.1安装在脱水筒体2.1上,并位于支撑板2.2的外侧,所述的复位弹簧6.2和限位顶块6.3一一

对应安装于脱水筒体2.1的外壁上,所述换向圈6.1的内壁设有窄径段和宽径段,所述的窄径段和宽径段交替分布,每对复位弹簧6.2和限位顶块6.3的组合对应相应的窄径段和宽径段。快开旋钮锁紧时,则在复位弹簧的作用下,相应的限位顶块抵住换向圈的窄径段,在快开驱动油缸驱动下旋转换向圈,从而使限位顶块进入宽径段,即便在弹簧的作用下,也不会抵住换向圈的内壁,从而实现快开。

[0035] 所述换向圈6.1上开设有凹槽,在脱水筒体2.1上设有与凹槽相配合的外凸缘2.12,换向圈通过凹槽安装在脱水筒体的外凸缘上。

[0036] 所述交替分布的窄径段和宽径段呈现为曲线,构成凸轮线型。该凸轮线型保证限位顶块的运动无冲击,为柔性运动,而且使得限位板的运动不会存在的卡死的现象。

[0037] 如图3所示,示意了快开机构的剖面图,意在说明快开机构与脱水筒体的安装配合关系。图中可知,复位弹簧6.2和限位顶块6.3安装在脱水筒体2.1的外端口之外壁的径向上,并设置了相应的定位伸缩孔,所述的复位弹簧6.2套设于限位顶块6.3底部,限位顶块6.3中部设置供弹簧施力的凸台,可充当弹簧座的作用。限位顶块6.3可穿过脱水筒体2.1上的定位伸缩孔进行往复运动。虽然复位弹簧6.2和限位顶块6.3安装在脱水筒体2.1上,但本实施例将复位弹簧6.2和限位顶块6.3作为快开旋钮6的一部分。快开连杆7通过铰链分别与换向圈6.1与快开主杆8连接,每个快开主杆8与一个快开驱动油缸9及多个快开连杆8连接。

[0038] 本实施例所涉及的电气结构部分可以通过统一的控制器10予以控制,即所述的控制器10与水分在线检测仪2.5、电磁换向阀1.3、推拉油缸5、快开驱动油缸9电气连接;同时,在每个脱水单元的进料口设置进料管阀门连接,也与控制器10电气连接,所述的每个脱水单元上的进料口设有进料管,并与一根总的进料管相连。

[0039] 本装置的工作原理如下:

[0040] 工作开始时,推拉油缸驱动支撑板运动到一定位置,快开机构关闭限位顶块,支撑板被固定在一个位置脱水筒体的外侧一端,支撑板和挤压板形成一个压滤腔,含水率90%-99%的污水污泥通过螺杆泵或者隔膜泵输送同时进入双向油缸其中一侧(如左侧)所有的脱水单元,此时左侧进料口的阀门打开,右侧进料口关闭,污泥进入,经过滤布水分通过挤压板和支撑板的流体通道进入到封板的排水管中排出,而污泥停留在压滤腔内,随着进入的污水污泥越来越多,压滤腔内的污泥也越来越多,这一阶段为进料脱水,脱水压力为螺杆泵或者隔膜泵的工作压力,约0.6-0.8MPa。

[0041] 另一方面,进料压力对双向油缸的左侧活塞杆也施加0.6-0.8MPa的压力,此时双向油缸不主动加压,为自然状态,该压力通过高压油缸的活塞及右侧活塞杆施加到右侧的挤压板上,从而实现污泥的低压压榨脱水,右侧污泥被压缩,左右活塞杆、左右脱水单元的挤压板同时向右端运动,左侧的压滤腔空间逐渐加大,进泥量也进一步增大,为一种可变腔体的脱水过程,随着左侧进泥量逐渐增大,脱水后的污泥已经充满左端的压滤腔,右侧的污泥经过长时间的0.6-0.8MPa的压力压榨,水分很难再被挤出,此时,双向油缸左腔通入高压油压,使得右脱水单元的压榨压力达到5-7MPa,右脱水单元在高压压榨下进一步脱水被进一步压缩,此阶段为高压压榨脱水阶段,左右活塞杆、左右脱水单元的挤压板继续向右侧运动,左侧的压滤腔进一步变大,污水污泥可通过左侧进泥管继续进入到左侧脱水单元进一步脱水,水分通过左右两侧的排水管排出。此时,污泥水分在线检测仪实时检测右侧污泥的含水率,当污泥达到所要求的含水率时,控制器发出信号给快开装置,快开装置打开,



控制器同时发出信号给推拉油缸, 推拉油缸将支撑板拉开, 同时双向油缸推动右侧活塞杆, 将污泥推送出去, 污泥掉落到物料输送装置上输送出去。污泥输送完成后, 右侧推拉油缸将支撑板推回到脱水筒体上, 同时快开装置关闭。

[0042] 右侧脱水单元完成了进料脱水、初步压榨脱水、以及高压压榨脱水过程, 而左侧有脱水单元只完成了进料脱水。此时, 右侧进泥管阀门打开, 左侧的进泥管阀门关闭, 污水污泥进入到右侧脱水单元, 水分通过滤布及挤压板、支撑板上的流体通道进入到封板及排水管排出, 污泥则被截留在压滤腔内, 右侧的进料压力通过高压油缸的活塞杆对左侧已经过前期进料脱水的污泥进行低压压榨脱水, 左侧污泥被压缩, 高压油缸的左右活塞杆、左右脱水单元的挤压板向左侧运动, 随着脱水的进行, 右侧腔体充满脱水污泥, 此时, 控制器发出信号给电磁换向阀, 高压油进入到高压油缸的左侧腔体, 对左侧污泥进行高压压榨脱水, 污泥被进一步脱水及压缩, 双向油缸的左右活塞杆、左右脱水单元的挤压板继续向左侧运动, 此时右侧的压滤腔体进一步增大, 污水污泥可继续进入。当污泥水分在线检测仪实时检测到左侧污泥的含水率达到要求时, 控制器发出信号给左侧的快发装置及推拉油缸, 快开装置打开, 推拉油缸将支撑板拉开, 挤压板推动污泥向做运动将污泥推出脱水筒体, 污泥掉落到污泥输送机输出。一个周期完成, 如此往复循环。

[0043] 快开机构工作原理为, 快开驱动油缸推动快开主杆、快开连杆带动换向圈转动, 换向圈转动同时内部的凸轮线型推动限位顶块向下运动, 实现限位, 当快开油缸反向运动时, 带动换向圈反向转动, 此时, 限位顶块在弹簧作用下打开。

[0044] 进料脱水与压榨脱水同步进行, 并且充分利用进料的压力进行初步压榨脱水, 效率高, 节省能耗; 对污泥的含水率进行实时检测, 可准确控制出泥的含水率, 为污泥的后续处置带来好处; 拉开支撑板对污泥进行卸料是同步进行的, 减少当前污泥拉板卸料时间; 该装置为一种标准式的模块化结构, 可根据处理量的大小方便的进行设备重组。

[0045] 以上仅就本发明较佳的实施例作了说明, 但不能理解为是对权利要求的限制。本发明不仅局限于以上实施例, 其具体结构允许有变化。总之, 凡在本发明独立权利要求的保护范围内所作的各种变化均在本发明的保护范围内。

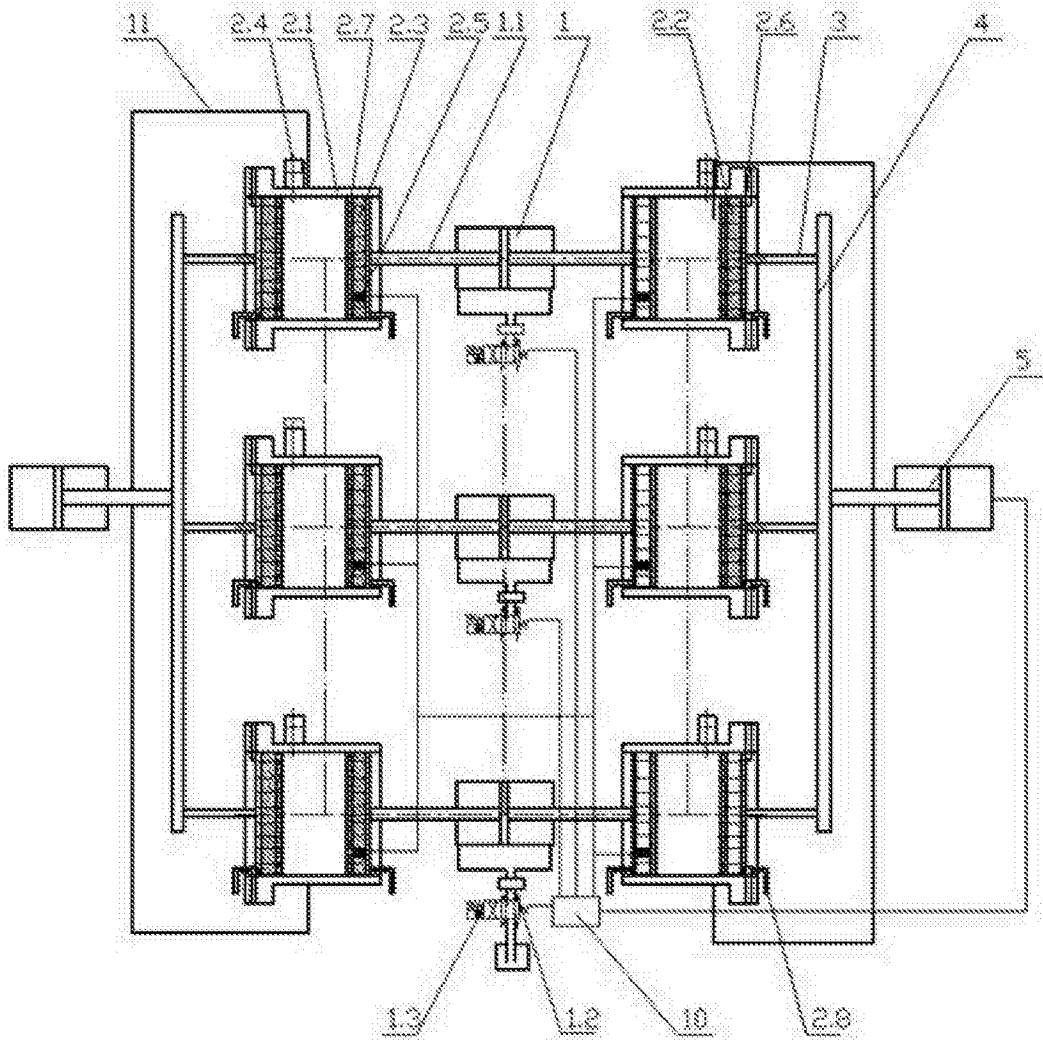


图1

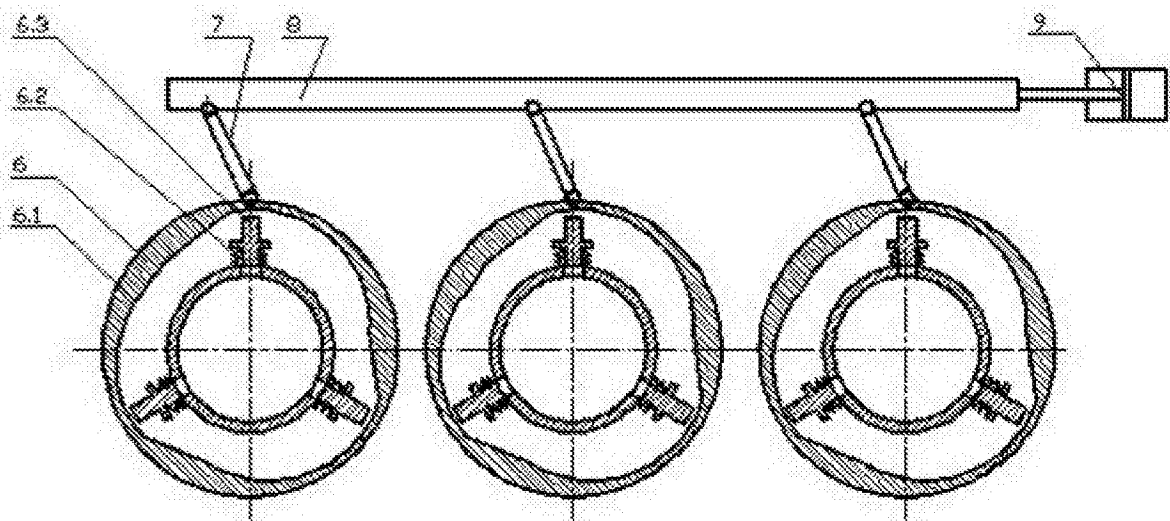


图2

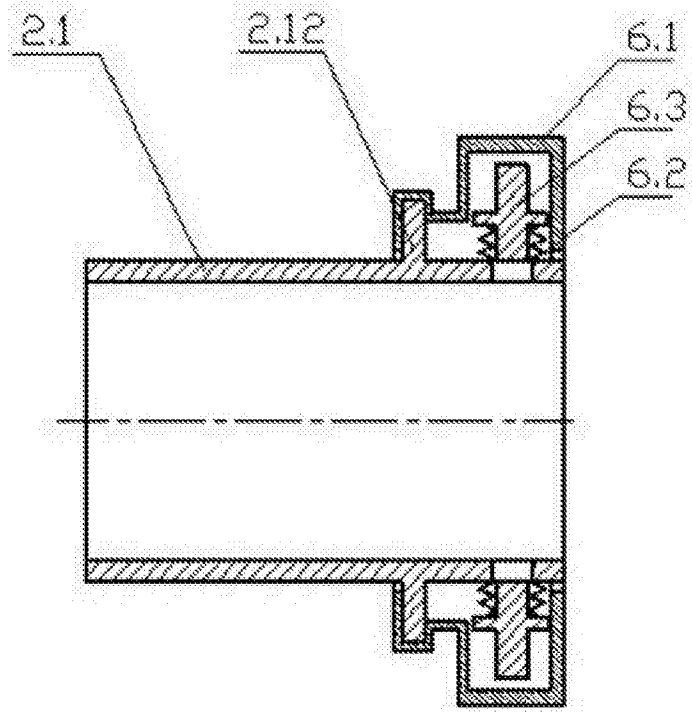


图3



图4