



(12) 发明专利申请

(10) 申请公布号 CN 103844898 A

(43) 申请公布日 2014. 06. 11

(21) 申请号 201410110939. 3

(22) 申请日 2014. 03. 24

(71) 申请人 宁波贝仕迪电器有限公司

地址 315403 浙江省宁波市余姚市经济开发区茂盛路3号

(72) 发明人 张斌

(51) Int. Cl.

A47J 31/18 (2006. 01)

A47J 31/44 (2006. 01)

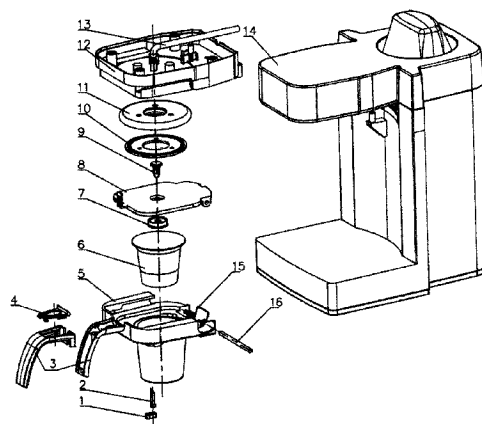
权利要求书1页 说明书2页 附图2页

(54) 发明名称

胶囊咖啡机先行刺破及取放装置

(57) 摘要

本发明公开了一种胶囊咖啡机先行刺破及取放装置,包括咖啡机主体,咖啡机主体上设置有固定架和卡接在固定架上的咖啡煮杯,固定架两侧设置有卡槽,咖啡煮杯的上方对应固定架两侧设置卡槽设有连接卡块,咖啡煮杯通过连接卡块,卡槽与固定架相连,咖啡煮杯的杯口上设置有杯盖,杯盖上设有上刺破针,上刺破针的针尖突出于杯盖的内侧表面,且上刺破针的周围杯盖上设有胶囊密封圈,位于咖啡煮杯的内底部设有下刺破针,在所述咖啡煮杯与固定架相连后的杯盖与固定架之间的固定架上设有出水管口及咖啡煮杯密封圈。本发明可以作为独立装置配合现有的胶囊咖啡机,简单快速的取出胶囊后,可将整个漏斗放入洗碗机中清洗,非常方便快捷,以满足此消费群体的需求。



1. 胶囊咖啡机先行刺破及取放装置,包括咖啡机主体(14),其特征在于:所述咖啡机主体(14)上设置有固定架(12)和卡接在固定架(12)上的咖啡煮杯(5),所述固定架(12)两侧设置有卡槽,咖啡煮杯(5)的上方对应固定架(12)两侧的卡槽设有连接卡块,咖啡煮杯(5)通过连接卡块,卡槽与固定架(12)相连,所述咖啡煮杯(5)的杯口上设置有杯盖(8),杯盖(8)上设有上刺破针(9),上刺破针(9)的针尖突出于杯盖(8)的内侧表面,且上刺破针(9)的周围杯盖(8)上设有胶囊密封圈(7),位于咖啡煮杯(5)的内底部设有下刺破针(2),在所述咖啡煮杯(5)与固定架(12)相连后的杯盖(8)与固定架(12)之间的固定架(12)上设有出水管口及咖啡煮杯密封圈(11)。

2. 根据权利要求1所述的胶囊咖啡机先行刺破及取放装置,其特征在于:所述上刺破针(9)通过卡扣连接在杯盖(8)的中部,且垂直于杯盖(8),针尖朝下;所述下刺破针(2)是通过下刺破针固定块(1)垂直固定连接在咖啡煮杯(5)的内底部中央,且针尖朝上。

3. 根据权利要求1或2所述的胶囊咖啡机先行刺破及取放装置,其特征在于:所述杯盖(8)是通过转轴(16)及扭簧(1)翻转连接在咖啡煮杯(5)杯口的一侧,所述杯口的另一侧设置有手柄(3),且手柄(3)上设有用来锁紧杯盖(8)的卡扣开启按钮(4)。

4. 根据权利要求3所述的胶囊咖啡机先行刺破及取放装置,其特征在于:所述咖啡煮杯密封圈(11)是通过固定板(10)紧固连接在固定架(12)的下底面上。

胶囊咖啡机先行刺破及取放装置

技术领域

[0001] 本发明涉及咖啡机技术领域,具体涉及一种胶囊咖啡机先行刺破及取放装置。

背景技术

[0002] 现在消费者越来越接受咖啡胶囊这种消费模式,一是操作简单,使用方便;二是使用完直接丢掉,免去清洗的麻烦;咖啡胶囊的市场伴随着需求而越来越大,而我们认为咖啡胶囊也有一定的缺陷,主要是现在的咖啡胶囊的定位盛放装置漏斗是连在整机上的,无法单独取出来,不能清洗或清洗不方便。

发明内容

[0003] 针对现有技术的不足,本发明提供一种胶囊咖啡机先行刺破及取放装置。

[0004] 本发明所解决的技术问题采用以下技术方案来实现:胶囊咖啡机先行刺破及取放装置,包括咖啡机主体,所述咖啡机主体上设置有固定架和卡接在固定架上的咖啡煮杯,所述固定架两侧设置有卡槽,咖啡煮杯的上方对应固定架两侧的卡槽设有连接卡块,咖啡煮杯通过连接卡块,卡槽与固定架相连,所述咖啡煮杯的杯口上设置有杯盖,杯盖上设有上刺破针,上刺破针的针尖突出于杯盖的内侧表面,且上刺破针的周围杯盖上设有胶囊密封圈,位于咖啡煮杯的内底部设有下刺破针,在所述咖啡煮杯与固定架相连后的杯盖与固定架之间的固定架上设有出水管口及咖啡煮杯密封圈。

[0005] 进一步说,所述上刺破针通过卡扣连接在杯盖的中部,且垂直于杯盖,针尖朝下;所述下刺破针是通过下刺破针固定块垂直固定连接在咖啡煮杯的内底部中央,且针尖朝上。

[0006] 进一步说,所述杯盖是通过转轴及扭簧翻转连接在咖啡煮杯杯口的一侧,所述杯口的另一侧设置有手柄,且手柄上设有用来锁紧杯盖的卡扣开启按钮。

[0007] 更进一步说,所述咖啡煮杯密封圈是通过固定板紧固连接在固定架的下底面上。

[0008] 本发明的有益效果:本发明可以作为独立装置配合现有的胶囊咖啡机,简单快速的取出胶囊后,可将整个漏斗放入洗碗机中清洗,非常方便快捷,以满足此消费群体的需求。

附图说明

[0009] 图1为本发明的结构分解图;

[0010] 图2为本发明的咖啡煮杯结构示意图;

[0011] 图3为本发明的咖啡煮杯与固定架连接安装示意图。

具体实施方式

[0012] 如图1-图3所示的胶囊咖啡机先行刺破及取放装置,包括咖啡机主体14,所述咖啡机主体14上设置有固定架12和卡接在固定架12上的咖啡煮杯5,所述固定架12两侧设

置有卡槽,咖啡煮杯 5 的上方对应固定架 12 两侧的卡槽设有连接卡块,咖啡煮杯 5 通过连接卡块,卡槽与固定架 12 相连,所述咖啡煮杯 5 的杯口上设置有杯盖 8,杯盖 8 上设有上刺破针 9,上刺破针 9 的针尖突出于杯盖 8 的内侧表面,且上刺破针 9 的周围杯盖 8 上设有胶囊密封圈 7,位于咖啡煮杯 5 的内底部设有下刺破针 2,在所述咖啡煮杯 5 与固定架 12 相连后的杯盖 8 与固定架 12 之间的固定架 12 上设有出水管口及咖啡煮杯密封圈 11。

[0013] 优选的,所述上刺破针 9 通过卡扣连接在杯盖 8 的中部,且垂直于杯盖 8,针尖朝下;所述下刺破针 2 是通过下刺破针固定块 1 垂直固定连接在咖啡煮杯 5 的内底部中央,且针尖朝上。

[0014] 优选的,所述杯盖 8 是通过转轴 16 及扭簧 1 翻转连接在咖啡煮杯 5 杯口的一侧,所述杯口的另一侧设置有手柄 3,且手柄 3 上设有用来锁紧杯盖 8 的卡扣开启按钮 4。

[0015] 优选的,所述咖啡煮杯密封圈 11 是通过固定板 10 紧固连接在固定架 12 的下底面上。

[0016] 所述固定架 13 固定在咖啡机主体 14 上,胶囊 6 放到漏斗上,胶囊 6 下方由下刺破针 2 刺破,合上漏斗盖 8 后漏斗盖经卡扣卡住了。此时咖啡煮杯 5 成一个整体,将其推入固定架 12 中即可。

[0017] 本发明工作原理:先把咖啡胶囊 6 放入咖啡煮杯 5 中,转动杯盖 8,杯盖 8 与上刺破针 9 及胶囊密封圈 7 是连在一起的,杯盖 8 合上后,咖啡胶囊 6 同时被上刺破针 9 及下刺破针 2 刺穿。杯盖 8 同时通过卡扣止死在咖啡煮杯 5 杯口上,此步操作过程见图 2;将合杯盖 8 的咖啡煮杯 5 通过固定架 12 上的卡槽推入即可,此操作图见图 3;推入后杯盖 8 与固定架 12 通过咖啡煮杯密封圈 11 密封,有压力的水通过水管 13 可顺利进入胶囊 6 中进行煮咖啡。泡完咖啡后抽咖啡煮杯 5,按动卡扣开启按钮 4,卡后松脱,杯盖 8 在扭簧 1 的带动下沿转轴 16 旋转打开,此时可将胶囊 6 取出扔掉,整个取放装置(咖啡煮杯)可放入洗碗机中清洗。

[0018] 这种胶囊咖啡机先行刺破及取放装置非常方便快捷,以满足此消费群体的需求,过程舒服便捷,从而享受煮咖啡带来的乐趣。

[0019] 对于本领域技术人员而言,显然本发明不限于上述示范性实施例的细节,而且在不背离本发明的精神或基本特征的情况下,能够以其他的具体形式实现本发明。因此,无论从哪一点来看,均应将实施例看作是示范性的,而且是非限制性的,本发明的范围由所附权利要求而不是上述说明限定,因此旨在将落在权利要求的等同要件的含义和范围内的所有变化囊括在本发明内。

[0020] 此外,应当理解,虽然本说明书按照实施方式加以描述,但并非每个实施方式仅包含一个独立的技术方案,说明书的这种叙述方式仅仅是为清楚起见,本领域技术人员应当将说明书作为一个整体,各实施例中的技术方案也可以经适当组合,形成本领域技术人员可以理解的其他实施方式。

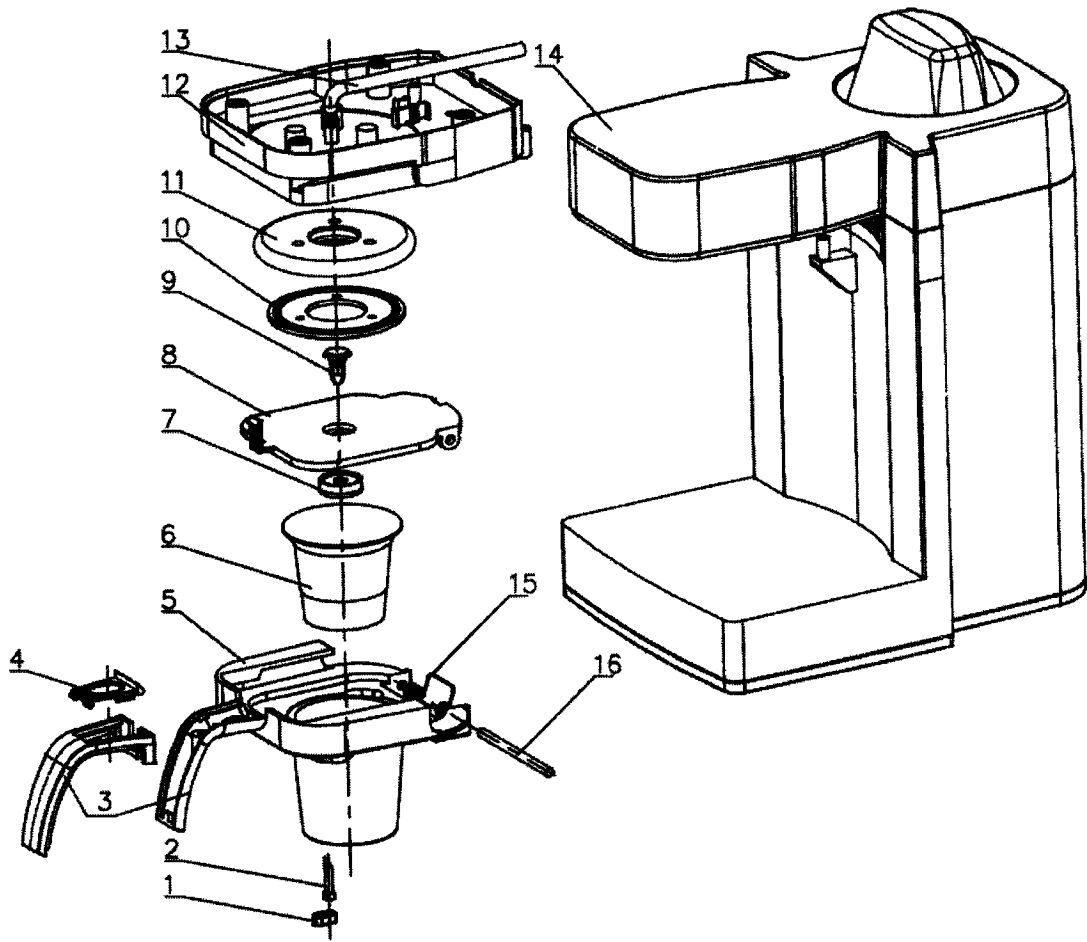


图 1

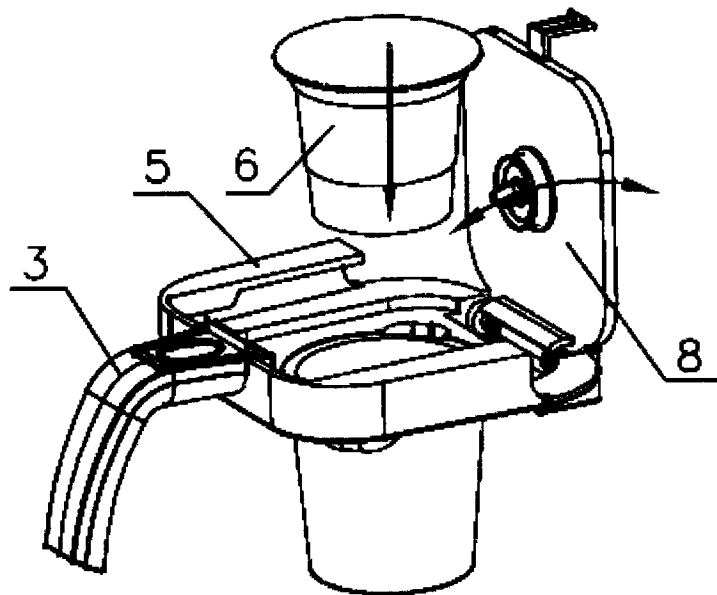


图 2

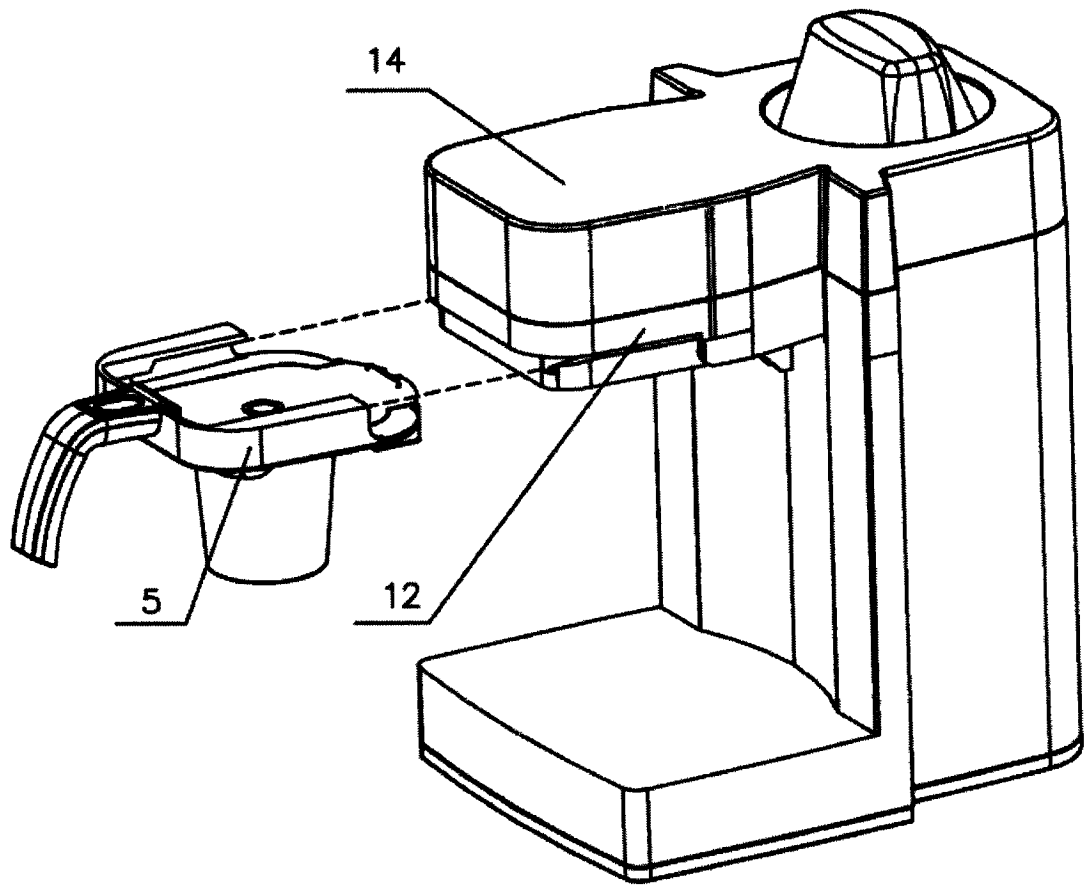


图 3