



(12) 实用新型专利

(10) 授权公告号 CN 204722392 U

(45) 授权公告日 2015. 10. 28

(21) 申请号 201520455247. 2

(22) 申请日 2015. 06. 26

(73) 专利权人 淮南师范学院

地址 232038 安徽省淮南市洞山西路

(72) 发明人 方玉 周怡然 宋媛

(74) 专利代理机构 南京知识律师事务所 32207

代理人 李维朝

(51) Int. Cl.

A45B 3/04(2006. 01)

A45B 25/10(2006. 01)

A45B 25/18(2006. 01)

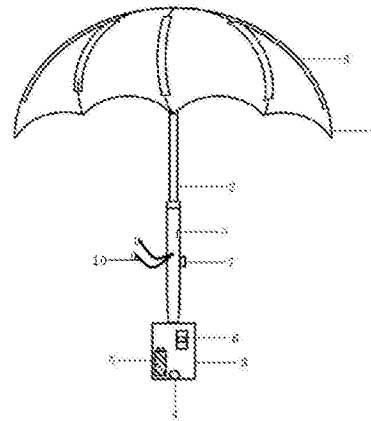
权利要求书1页 说明书3页 附图2页

(54) 实用新型名称

一种多功能阳伞

(57) 摘要

本实用新型公开了一种多功能阳伞,属于生活用品领域。本实用新型的伞面上设置有若干太阳能电池板;伞杆上部连接有电风扇,伞杆外侧嵌有USB口、SD扩展卡槽;伞柄内部设有蓄电池,伞柄外侧壁上设有开关,伞柄底部设置有LED灯;太阳能电池板与蓄电池通过导线电连接;USB口、电风扇、开关、LED灯通过导线与蓄电池电连接;SD扩展卡槽和音频解码器、耳机相连并通过导线与蓄电池电连接;伞杆内部设置有耳机线伸缩装置,耳机线伸缩装置内具有自锁结构用于控制耳机线的自动收放。本实用新型利用太阳能可以使太阳伞具有多种功能,满足现代人出行的需要,利用耳机线伸缩装置有效的保护了耳机线,延长其使用寿命。



1. 一种多功能阳伞,包括伞面(1)、伞杆(2)和伞柄(3),其特征在于:还包括耳机线伸缩装置(21)、LED灯(4)、蓄电池(5)、开关(6)、USB口(7)、太阳能电池板(8)、SD扩展卡槽(9)、耳机(10)和电风扇;所述的伞面(1)上设置有若干太阳能电池板(8);所述的伞杆(2)上部连接有电风扇,所述的伞杆(2)为空心伸缩结构,伞杆(2)外侧嵌有USB口(7)、SD扩展卡槽(9)并开有耳机线孔,所述的耳机(10)穿过上述耳机线孔且耳机(10)的头部位于伞杆(2)外部;所述的伞柄(3)内部设有蓄电池(5),伞柄(3)外侧壁上设有开关(6),伞柄(3)底部设置有LED灯(4);所述的太阳能电池板(8)与蓄电池(5)通过沿伞杆(2)内空心部分轴线方向分布的导线电连接;所述的USB口(7)、电风扇、开关(6)、LED灯(4)通过沿伞杆(2)内空心部分轴线方向分布的导线与蓄电池(5)电连接;所述的SD扩展卡槽(9)和音频解码器、耳机(10)相连并也通过沿伞杆(2)内空心部分轴线方向分布的导线与蓄电池(5)电连接;所述的伞杆(2)内部设置有耳机线伸缩装置(21),耳机线伸缩装置(21)用于控制耳机线的自动收放。

2. 根据权利要求1所述的一种多功能阳伞,其特征在于:所述的耳机线伸缩装置(21)内具有自锁结构。

3. 根据权利要求2所述的一种多功能阳伞,其特征在于:所述的伞面(1)为涤纶布材料。

4. 根据权利要求3所述的一种多功能阳伞,其特征在于:所述的LED灯(4)数量为1-4个。

5. 根据权利要求4所述的一种多功能阳伞,其特征在于:所述的太阳能电池板(8)为柔性太阳能电池。

6. 根据权利要求5所述的一种多功能阳伞,其特征在于:所述的电风扇的叶片为软性塑料。

一种多功能阳伞

技术领域

[0001] 本实用新型涉及生活用品技术领域,更具体地说,涉及一种多功能阳伞。

背景技术

[0002] 太阳伞已经广泛的应用在人们的日常生活中,尤其是女性朋友,在炎热的夏天,路上的行人们常用小型的太阳伞来遮挡阳光直射,保护皮肤;在餐厅和娱乐场所外休闲的人们及在海滩度假的人们也常在大型伞下遮阳,而现有太阳伞只有遮阳的作用,不能把太阳能这种清洁能源收集并存储起来供日后使用。

[0003] 通过专利检索,现有技术中已有相关技术方案公开。如:中国专利号 ZL201020541272. X,授权公告日为 2011 年 04 月 13 日,实用新型名称为:一种多功能太阳伞,该申请案包括支撑杆、伞面和伞柄,伞面和伞柄安装在支撑杆的两端。所述伞面上安装有太阳能电池,所述伞柄内设有蓄电池,伞柄上设有开关和电源插孔;所述伸缩杆顶端、伞面中央设有灯泡;所述蓄电池、开关及灯泡为串联电连接,蓄电池两端并联连接电源插孔和太阳能电池,其中,所述支撑杆为空心直杆或空心伸缩杆,所述灯泡为白炽灯或 LED 灯。该申请案在一定程度上实现了太阳伞收集太阳能,在夜间作为手电筒使用及为小电器供电的功能,但随着生活用品越来越多功能的发展,太阳伞也需要多种功能才能满足现代人们的要求。

[0004] 音乐作为现代人生活必不可少的伙伴,尤其是在行走过程中,有了音乐的相伴,更是会减轻行进过程的枯燥,夏日炎炎,如何能将音乐与伞更好的结合起来也是进一步造福现代人的一种手段。

发明内容

[0005] 1. 实用新型要解决的技术问题

[0006] 本实用新型的目的在于克服现有技术中上述问题的不足,提供了一种多功能阳伞。采用本实用新型的技术方案,利用太阳能可以使太阳伞具有多种功能,满足现代人出行的需要,利用耳机线伸缩装置有效的保护了耳机线,延长其使用寿命。

[0007] 2. 技术方案

[0008] 为达到上述目的,本实用新型提供的技术方案为:

[0009] 本实用新型的一种多功能阳伞,包括伞面、伞杆、伞柄、耳机线伸缩装置、LED 灯、蓄电池、开关、USB 口、太阳能电池板、SD 扩展卡槽、耳机和电风扇;所述的伞面上设置有若干太阳能电池板;所述的伞杆上部连接有电风扇,所述的伞杆为空心伸缩结构,伞杆外侧嵌有 USB 口、SD 扩展卡槽并开有耳机线孔,所述的耳机穿过上述耳机线孔且耳机的头部位位于伞杆外部;所述的伞柄内部设有蓄电池,伞柄外侧壁上设有开关,伞柄底部设置有 LED 灯;所述的太阳能电池板与蓄电池通过沿伞杆内空心部分轴线方向分布的导线电连接;所述的 USB 口、电风扇、开关、LED 灯通过沿伞杆内空心部分轴线方向分布的导线与蓄电池电连接;所述的 SD 扩展卡槽和音频解码器、耳机相连并也通过沿伞杆内空心部分轴线方向分布的

导线与蓄电池电连接；所述的伞杆内部设置有耳机线伸缩装置，耳机线伸缩装置用于控制耳机线的自动收放。

[0010] 更近一步地，所述的耳机线伸缩装置内具有自锁结构。

[0011] 更近一步地，所述的伞面为涤纶布材料。

[0012] 更近一步地，所述的 LED 灯数量为 1-4 个。

[0013] 更近一步地，所述的太阳能电池板为柔性太阳能电池。

[0014] 更近一步地，所述的电风扇的叶片为软性塑料。

[0015] 3. 有益效果

[0016] 采用本实用新型提供的技术方案，与已有的公知技术相比，具有如下有益效果：

[0017] (1) 本实用新型的一种多功能阳伞，伞面顶端设置有太阳能电池板，伞杆外侧嵌有 USB 口，伞柄内部设有蓄电池，可将收集的太阳储存在蓄电池中，能给手机及其他小电器提供电能，伞柄底部设置有 LED 灯，在夜间可当做手电筒用。

[0018] (2) 本实用新型的一种多功能阳伞，伞杆上部设置有电风扇，炎炎夏日，可为行人送去凉爽，并且电风扇叶片为软性塑料，便于收缩。

[0019] (3) 本实用新型的一种多功能阳伞，伞杆外侧嵌有 SD 扩展卡槽，SD 扩展卡槽和音频解码器、耳机相连，只要将 SD 扩展卡插入卡槽即可将音乐与阳伞结合，可使行进路途不那么枯燥，且音乐的电源来自太阳能，不用担心电量情况。

[0020] (4) 本实用新型的一种多功能阳伞，伞杆内部置有耳机线伸缩装置，需要使用时将耳机线拉出，不对耳机线使力会自动收回去，方便使用，且耳机线伸缩装置对耳机线起到保护作用，从而延长其使用寿命。

[0021] (5) 本实用新型的一种多功能阳伞，伞面为涤纶布材料，具有防水、防晒、防紫外线能力强、易于清洗、结实耐用、抗老化等特点。

[0022] (6) 本实用新型的一种多功能阳伞，能抵挡阳光又能利用太阳能，节能环保，多功能能够适应现代人对生活品质的高要求，携带使用方便，结构简单，易于推广使用。

附图说明

[0023] 图 1 为本实用新型的一种多功能阳伞结构示意图；

[0024] 图 2 为本实用新型中的耳机线伸缩装置结构示意图。

[0025] 示意图中的标号说明：

[0026] 1、伞面；2、伞杆；21、耳机线伸缩装置；3、伞柄；4、LED 灯；5、蓄电池；6、开关；7、USB 口；8、太阳能电池板；9、SD 扩展卡槽；10、耳机。

具体实施方式

[0027] 为进一步了解本实用新型的内容，结合附图对本实用新型作详细描述。

[0028] 实施例 1

[0029] 如图 1、图 2 所示，本实施例的一种多功能阳伞，包括伞面 1、伞杆 2、伞柄 3、耳机线伸缩装置 21、LED 灯 4、蓄电池 5、开关 6、USB 口 7、太阳能电池板 8、SD 扩展卡槽 9、耳机 10 和电风扇；本实施例中，伞面 1 为涤纶布材料，具有防水、防晒、防紫外线能力强、易于清洗、结实耐用、抗老化等特点。所述的伞面 1 上设置有若干太阳能电池板 8；所述的伞杆 2 上部

连接有电风扇,所述的伞杆 2 为空心伸缩结构,伞杆 2 外侧嵌有 USB 口 7、SD 扩展卡槽 9 并开有耳机线孔,所述的耳机 10 穿过上述耳机线孔且耳机 10 的头部位于伞杆 2 外部;所述的伞柄 3 内部设有蓄电池 5,伞柄 3 外侧壁上设有开关 6,伞柄 3 底部设置有 LED 灯 4;所述的太阳能电池板 8 与蓄电池 5 通过沿伞杆 2 内空心部分轴线方向分布的导线电连接,用到阳伞的天气一般来说阳光都很充足,利用这部分太阳能可将光能转化为电能储存进蓄电池 5 中,太阳能电池板 8 为柔性太阳能电池,便于收伞。所述的 USB 口 7、电风扇、开关 6、LED 灯 4 通过沿伞杆 2 内空心部分轴线方向分布的导线与蓄电池 5 电连接,如果天气较为闷热时,可通过开关 6 控制电风扇的启动,所述的电风扇叶片为软性塑料,便于收伞;USB 口可以为手机等小型用电器充电,满足人们出行的各种需求;在夜晚还可以将蓄电池 5 的电量输给 LED 灯 4 用作照明,在本实施例中,所述的 LED 灯 4 数量为 1-4 个,LED 灯 4 的开关位于 LED 灯 4 上,按动 LED 灯 4 可以在开启与关闭中切换。所述的 SD 扩展卡槽 9 和音频解码器、耳机 10 相连并也通过沿伞杆 2 内空心部分轴线方向分布的导线与蓄电池 5 电连接;只需要将下载有音乐的 SD 扩展卡插入 SD 扩展卡槽 9,即可通过音频解码器、耳机 10 播放音乐,音频解码器体积小,便于将音乐与阳伞结合起来,且本实用新型最便利的地方在于所述的伞杆 2 内部设置有耳机线伸缩装置 21,耳机线伸缩装置 21 内具有自锁结构用于控制耳机线的自动收放,耳机 10 的线部分穿过伞杆 2 上的耳机线孔,耳机 10 的耳机头部分位于伞杆 2 外部,需要听歌的时候拉住耳机头将耳机线拖出,自锁装置会保持住其长度,不需要时耳机线会在耳机线伸缩装置 21 的作用下自动收回,方便耳机 10 的使用且延长了其使用寿命。

[0030] 以上示意性的对本实用新型及其实施方式进行了描述,该描述没有限制性,附图所示的也只是本实用新型的实施方式之一,实际的结构并不局限于此。所以,如果本领域的普通技术人员受其启示,在不脱离本实用新型创造宗旨的情况下,不经创造性的设计出与该技术方案相似的结构方式及实施例,均应属于本实用新型的保护范围。

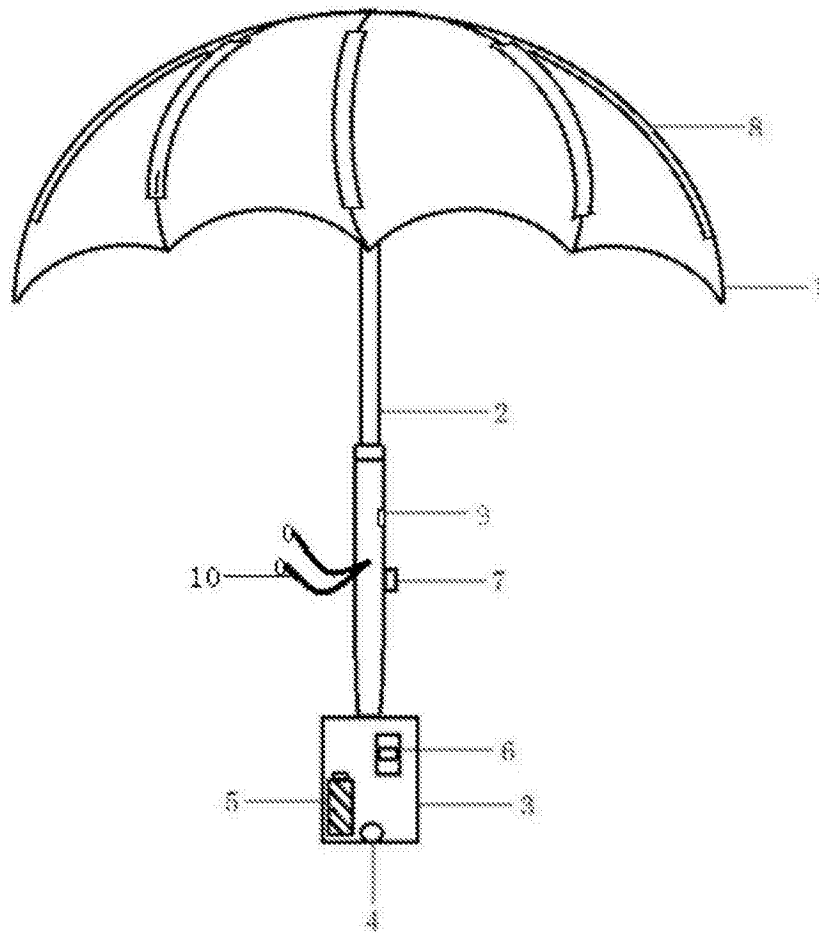


图 1

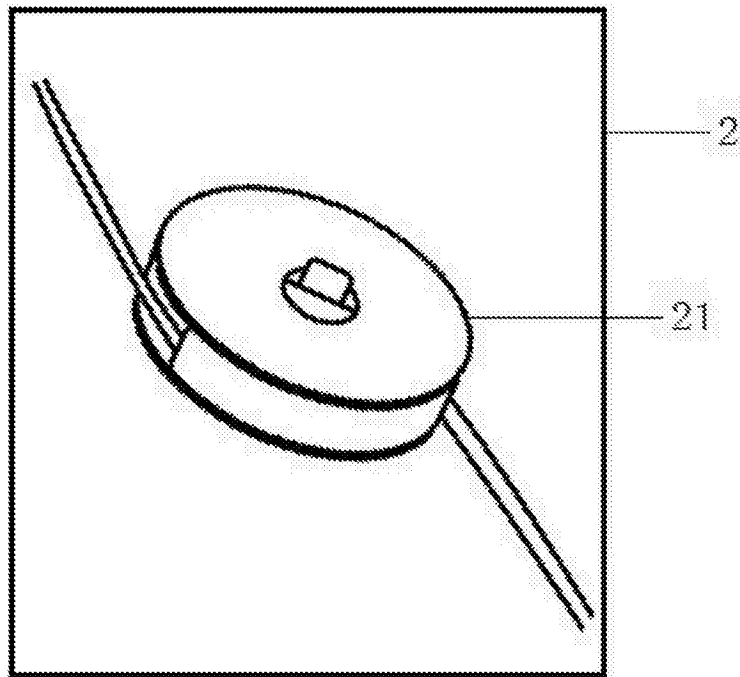


图 2