



(19) 대한민국특허청(KR)
(12) 등록특허공보(B1)

(45) 공고일자 2012년06월08일
(11) 등록번호 10-1150376
(24) 등록일자 2012년05월21일

(51) 국제특허분류(Int. Cl.)
A63G 21/00 (2006.01)
(21) 출원번호 10-2010-0009661
(22) 출원일자 2010년02월02일
심사청구일자 2010년02월02일
(65) 공개번호 10-2011-0090078
(43) 공개일자 2011년08월10일
(56) 선행기술조사문헌
KR200320924 Y1
US20050059500 A1
KR1020010103364 A

(73) 특허권자
이소령
강원도 동해시 효자로 600-1, 309호 (쇄운동, 보배아파트)
(72) 발명자
이소령
강원도 동해시 효자로 600-1, 309호 (쇄운동, 보배아파트)
(74) 대리인
오세준, 권혁수, 송윤호

전체 청구항 수 : 총 4 항

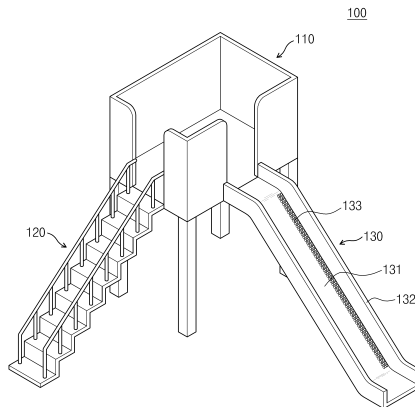
심사관 : 진재영

(54) 발명의 명칭 미끄럼틀

(57) 요약

미끄럼틀은 몸체 및 미끄럼대를 구비한다. 몸체는 지면으로부터 이격되어 설치된다. 미끄럼대는 몸체로부터 지면을 향해 경사지게 연장된 플레이트, 및 플레이트의 상면으로부터 돌출된 다수의 돌기부를 구비한다. 이에 따라, 이용자는 별도의 계단을 이용하지 않더라도 미끄럼대에 마련된 다수의 돌기부를 이용하여 미끄러지지 않고 미끄럼대의 상단부로 올라갈 수 있으므로, 보다 편리하고 안전하게 미끄럼틀을 이용할 수 있다.

대표도 - 도1



특허청구의 범위

청구항 1

지면으로부터 이격되어 설치된 몸체; 및

상기 몸체로부터 지면을 향해 연장되고 상기 지면에 대해 경사지게 설치된 플레이트 및 상기 플레이트의 상면으로부터 돌출된 다수의 돌기부를 갖는 미끄럼대를 포함하되;

상기 다수의 돌기부는 상기 플레이트의 길이 방향을 따라 연장된 양 단부에 구비되고,

상기 돌기부 각각은,

상기 플레이트의 상면으로부터 돌출된 돌기 몸체; 및

상기 돌기 몸체 상면에 결합되고, 탄성을 갖는 완충부를 포함하는 것을 특징으로 하는 미끄럼틀.

청구항 2

삭제

청구항 3

제1항에 있어서, 상기 다수의 돌기부는 상기 플레이트의 길이 방향으로 연속하여 구비된 것을 특징으로 하는 미끄럼틀.

청구항 4

제1항에 있어서,

상기 돌기부 각각은 상면이 곡면으로 이루어진 것을 특징으로 하는 미끄럼틀.

청구항 5

삭제

청구항 6

제1항에 있어서, 상기 완충부는 고무 재질로 이루어진 것을 특징으로 하는 미끄럼틀.

명세서

기술분야

[0001] 본 발명은 놀이 기구로 이용되는 미끄럼틀에 관한 것으로서, 보다 상세하게는 놀이터에 설치되는 미끄럼틀에 관한 것이다.

배경기술

[0002] 미끄럼틀은 유아나 아동이 즐길 수 있는 운동과 놀이를 겸한 도구로서, 지면에 대해 경사지게 설치되는 미끄럼대를 구비하고, 유아나 아동이 미끄럼대에 앉은 상태로 미끄러져 내려올 수 있도록 하는 놀이 기구이다.

[0003] 일반적으로, 미끄럼대의 이용자가 앉은 부분은 평평한 플레이트 형상으로 이루어지므로, 미끄럼대를 이용하여 미끄럼대의 상단부로 올라 가는 것이 용이하지 않으며, 자칫하면 이용자가 다칠 수 있는 위험이 있다. 특히, 어린 유아 일수록 이러한 경우 다칠 위험이 높다. 따라서, 안전을 위해 이용자는 항상 계단을 이용하여 위로 올라 가야 하는 번거로움이 수반된다.

발명의 내용

해결하려는 과제

[0004] 본 발명의 목적은 안전하고 편리하게 이용할 수 있는 미끄럼틀을 제공하는 것이다.

과제의 해결 수단

[0005] 상기한 본 발명의 목적을 실현하기 위한 하나의 특징에 따른 미끄럼틀은, 몸체 및 미끄럼대로 이루어진다.

[0006] 몸체는 지면으로부터 이격되어 설치된다. 미끄럼대는 상기 몸체로부터 지면을 향해 연장되고 상기 지면에 대해 경사지게 설치된 플레이트, 및 상기 플레이트의 상면으로부터 돌출된 다수의 돌기부를 구비한다.

발명의 효과

[0007] 상술한 본 발명에 따르면, 별도의 계단을 이용하지 않고서 미끄럼대에 마련된 다수의 돌기부를 이용하여 이용자가 미끄럼대의 상단부로 용이하게 이동할 수 있으므로, 이용자가 보다 편리하고 안전하게 미끄럼틀을 이용할 수 있다.

도면의 간단한 설명

[0008] 도 1은 본 발명의 미끄럼틀을 나타낸 도면이다.

도 2는 도 1에 도시된 미끄럼틀을 나타낸 부분 평면도이다.

도 3은 도 2에 도시된 돌기부를 나타낸 사시도이다.

도 4는 도 3에 도시된 돌기부를 나타낸 종단면도이다

발명을 실시하기 위한 구체적인 내용

[0009] 이하, 첨부한 도면들을 참조하여 본 발명의 바람직한 실시예를 보다 상세하게 설명한다.

[0010] 도 1은 본 발명의 미끄럼틀을 나타낸 도면이고, 도 2는 도 1에 도시된 미끄럼틀을 나타낸 부분 평면도이다.

[0011] 도 1 및 도 2를 참조하면, 미끄럼틀(100)은 몸체(110), 계단(120), 및 미끄럼대(130)을 포함할 수 있다.

[0012] 몸체(110)는 지면으로부터 소정의 거리로 이격되어 위치하며, 상면이 개구된 통 형상을 갖는다. 본 발명의 일례로, 몸체(110)는 사각 박스 형상을 갖는다. 몸체(110)의 아래에는 몸체(110)를 지면으로부터 적정 거리로 이격시켜 지지하기 위한 지지대들이 설치된다.

[0013] 계단(120)은 지면으로부터 몸체(110)측으로 연장되고, 상단부는 지면에 고정되며, 하단부는 몸체(110)에 고정된다. 이용자는 계단(120)을 이용하여 몸체(110)측으로 올라갈 수 있다.

[0014] 미끄럼대(130)는 계단(120)과 마찬가지로 지면으로부터 몸체(110) 측으로 연장되고, 지면에 대해 경사지게 배치된다. 미끄럼대(130)의 하단부는 지면에 고정되고, 상단부는 몸체(110)에 고정된다. 이 실시예에 있어서, 미끄럼대(130)와 계단(120)은 몸체(110)의 서로 다른 변에 연결된다. 미끄럼대(130)는 이용자가 앉은 상태에서 아래로 미끄러져 내려오도록 유도하는 플레이트(131), 플레이트(131)로부터 수직하게 연장된 가이드부(132), 및 플레이트(131)의 상면에 형성된 다수의 돌기부(133)를 포함한다.

[0015] 플레이트(131)는 지면에 대해 경사지게 배치되고, 상단부가 몸체(110)에 연결되며, 하단부가 지면에 고정된다. 이용자는 플레이트(131)에 안착된 상태로 몸체(110)에 연결된 플레이트(131)의 상단부로부터 플레이트(131)의 하단부를 향해 미끄러져 내려오게 된다.

[0016] 가이드부(132)는 플레이트(131)의 길이 방향의 양단부, 즉, 플레이트(131)의 양 측단부로부터 수직하게 연장되고, 플레이트(131)의 길이 방향으로 연장된다. 가이드부(132)는 이용자가 미끄럼대(130) 이용시 손잡이 기능을 하며, 이용자가 안전하게 미끄럼대(130)를 이용하도록 이용자가 미끄럼대(130)에서 미끄러져 내려오는 동안 미끄럼대(130)로부터 이용자가 이탈되는 것을 방지한다.

[0017] 다수의 돌기부(133)는 플레이트(131)의 상면으로부터 돌출되며, 플레이트(131)의 양 측단부에 형성되고, 플레이트(131)의 길이 방향으로 연속하여 형성된다. 다수의 돌기부(133)는 이용자가 계단(120)을 이용하지 않고 미끄럼대(130)를 이용하여 몸체(110) 쪽으로 올라갈 경우, 이용자가 다수의 돌기부(133)을 밟고 용이하게 올

라갈 수 있도록 신발과의 마찰력을 증가시킨다. 이에 따라, 이용자는 계단(120)을 이용하지 않더라도 다수의 돌기부(133)를 이용하여 미끄럼대(130) 상단부 측으로 안전하고 쉽게 올라갈 수 있다. 또한, 미끄럼대(130)를 이용하여 이용자가 미끄럼대(130) 상단부로 올라갈 경우, 이용자의 신발과 미끄럼대(130) 간의 마찰이 최소화되므로, 이용자의 신발에 묻은 흙이 미끄럼대(130)에 묻는 것을 최소화할 수 있다.

[0018] 도 3은 도 2에 도시된 돌기부를 나타낸 사시도이고, 도 4는 도 3에 도시된 돌기부를 나타낸 종단면도이다.

[0019] 도 3 및 도 4를 참조하면, 각 돌기부(133)는 이용자의 안전을 위해 상면이 곡면으로 이루어진다. 본 발명의 일례로, 돌기부(133)는 돌기 몸체(133a) 및 돌기 몸체(133a)를 감싸는 완충부(133b)를 포함한다. 돌기 몸체(133a)는 플레이트(131)의 상면으로부터 돌출되며, 본 발명의 일례로, 돌기 몸체(133a)는 플레이트(131)와 일체로 형성될 수 있다. 완충부(133b)는 돌기 몸체(133a)의 상부 영역을 둘러싸고, 탄성을 갖는 재질, 예컨대, 고무 재질로 이루어진다. 이와 같이, 돌기부(133)는 이용자와 접촉되는 상부 부분이 탄성을 갖는 재질로 이루어지므로, 이용자가 보다 안전하게 미끄럼대(130)를 이용할 수 있다.

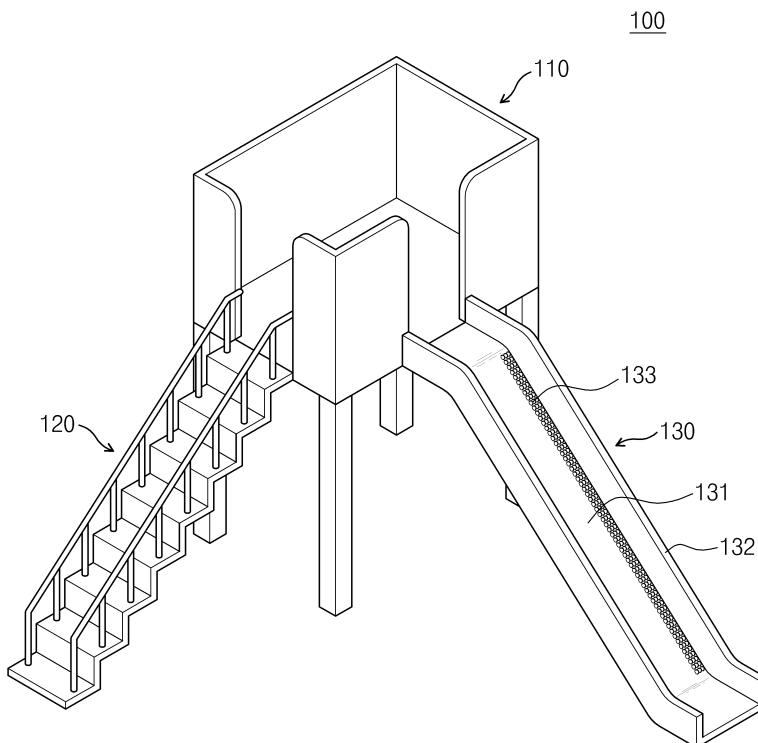
[0020] 이상 실시예를 참조하여 설명하였지만, 해당 기술 분야의 숙련된 당업자는 하기의 특허 청구의 범위에 기재된 본 발명의 사상 및 영역으로부터 벗어나지 않는 범위 내에서 본 발명을 다양하게 수정 및 변경시킬 수 있음을 이해할 수 있을 것이다.

부호의 설명

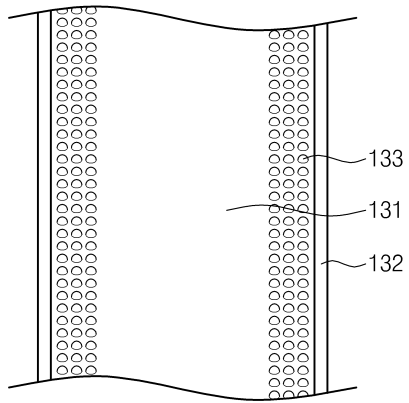
- | | | |
|--------|------------|------------|
| [0021] | 100 : 미끄럼틀 | 110 : 몸체 |
| | 120 : 계단 | 130 : 미끄럼관 |
| | 131 : 플레이트 | 132 : 가이드부 |
| | 133 : 돌기부 | |

도면

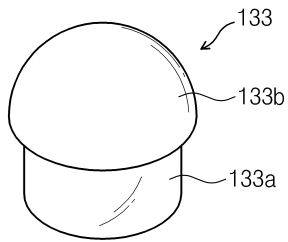
도면1



도면2



도면3



도면4

