



**(19) 대한민국특허청(KR)**  
**(12) 공개특허공보(A)**

(11) 공개번호 10-2017-0039934  
(43) 공개일자 2017년04월12일

- |  |  |
|--|--|
| <p>(51) 국제특허분류(Int. Cl.)<br/>A47B 23/04 (2006.01) A47B 13/02 (2006.01)<br/>A47B 13/08 (2006.01) A47B 17/02 (2006.01)<br/>A47B 9/00 (2006.01)</p> <p>(52) CPC특허분류<br/>A47B 23/04 (2013.01)<br/>A47B 13/02 (2013.01)</p> <p>(21) 출원번호 10-2015-0139139<br/>(22) 출원일자 2015년10월02일<br/>심사청구일자 2015년10월02일</p> | <p>(71) 출원인<br/>주식회사 제이이미디어<br/>서울특별시 은평구 서오릉로 160 , 3층 302-2호(갈현동, 청송빌딩)</p> <p>(72) 발명자<br/>이동연<br/>서울특별시 은평구 통일로73길 12, 301호</p> <p>(74) 대리인<br/>특허법인명인</p> |
|--|--|

전체 청구항 수 : 총 3 항

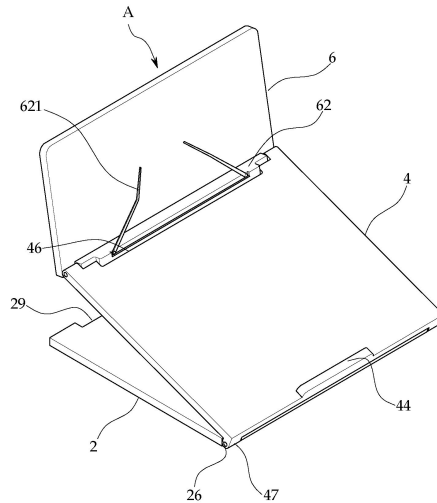
(54) 발명의 명칭 **다용도 접이식 경사책상**

**(57) 요약**

본 발명은 다용도 접이식 경사책상에 관한 것으로, 지면에 안착되며 상면에는 다수의 각도조절홈이 형성된 베이스판; 일단이 상기 베이스판의 일단부와 힌지 연결되어 절첩되며, 하부면에는 상기 각도조절홈에 결합되는 버팀대가 힌지 결합되며, 상부면의 일측에 미끄럼 방지턱이 형성된 필기대; 일단이 상기 필기대의 타단과 힌지 연결되어 절첩되는 책받침대;를 포함하여 이루어진다.

이에 따르면, 책을 거치하여 독서가 용이하도록 하고, 필기작업도 병행할 수 있어 사용이 편리한 효과가 있다.

**대표도 - 도1**



(52) CPC특허분류

*A47B 13/08* (2013.01)

*A47B 17/02* (2013.01)

*A47B 9/00* (2013.01)

*A47B 2200/0043* (2013.01)

*A47B 2200/005* (2013.01)

---

**명세서**

**청구범위**

**청구항 1**

지면에 안착되며 상면에는 다수의 각도조절홈이 형성된 베이스판;  
 일단이 상기 베이스판의 일단부와 힌지 연결되어 절첩되며, 하부면에는 상기 각도조절홈에 결합되는 버팀대가 힌지 결합되며, 상부면의 일측에 미끄럼 방지턱이 형성된 필기대;  
 일단이 상기 필기대의 타단과 힌지 연결되어 절첩되는 책받침대;  
 를 포함하는 것을 특징으로 하는 다용도 접이식 경사책상.

**청구항 2**

제 1항에 있어서,  
 상기 필기대는 미끄럼 방지턱에 대향되는 하부면 양측에 원통형상의 힌지돌부가 각기 형성되고,  
 상기 베이스판에는 힌지돌부가 삽입되도록 결합홈이 양측에 각기 형성되어 이루어진 것을 특징으로 하는 다용도 접이식 경사책상.

**청구항 3**

제 1항에 있어서,  
 상기 책받침대는  
 일단에 상기 필기대와 힌지 연결되도록 받침턱이 돌출 형성되고,  
 상기 필기대에는 상기 받침턱이 삽입되는 요홈이 길게 형성되며,  
 상기 요홈은 경사지게 경사면이 형성된 것으로,  
 상기 책받침대를 상방으로 회전시켰을 때 받침턱의 일면이 요홈의 경사면에 밀착되어 책받침대의 펼쳐진 경사각이 유지될 수 있도록 한 것을 특징으로 하는 다용도 접이식 경사책상.

**발명의 설명**

**기술 분야**

[0001] 본 발명은 다용도 접이식 경사책상에 관한 것으로, 더욱 상세하게는 경사면에 책을 거치하여 독서가 용이하도록 하고, 필기작업도 병행할 수 있도록 하는 다용도 접이식 경사책상에 관한 것이다.

**배경 기술**

[0002] 일반적으로 책상 위에 책을 가장 시야각이 편안하고 안정적인 각도로 책을 보기 위해 독서대를 많이 사용하고 있다. 독서대를 사용함으로써 눈에 가장 적합한 각도로 조절할 수 있어 시력을 보호하고, 눈의 피로를 감소시킬 수 있으며, 아울러 손을 자유롭게 활용할 수 있게 된다.

[0003] 국내 특허 출원 20-2000-0029375호 등에는 독서대에 관한 기술이 개시된 바 있다. 종래 독서대는 도 5에 도시된 바와 같이, 중심이 되는 소정 형상의 몸체(10), 상기 몸체(10)의 하부에 연결되며, 상기 몸체(10)로부터 소정의 각도로 전방으로 굽어져 형성되는 책지지부(20), 상기 몸체(10)의 뒷면의 중앙부분에 소정 각도로 회전 가능하게 설치되어, 그 하부가 책상 상면 또는 소정의 바닥에 놓여지며, 상기 몸체(10)를 소정 각도를 지지하기 위한 몸체지지부(30)와, 상기 몸체(10)의 전면에서 상하로 슬라이드 가능하게 설치되어, 상기 책지지부(20)에 올려지는 책 또는 서류의 날장을 안정되게 지지하기 위한 책장지지부(40)로 구성되어 있다.

[0004] 그런데 종래 독서대는 책상이 없는 장소에서는 책을 거치하여 독서 용도로 활용할 수 있지만 필기할 수 없어 사

용상의 제약이 있었다.

**발명의 내용**

**해결하려는 과제**

[0005] 본 발명은 상기한 종래 기술의 문제점을 해소하기 위해 안출된 것으로, 책을 거치하여 독서가 용이하도록 하고, 필기작업도 병행할 수 있도록 하는 다용도 접이식 경사책상을 제공하는데 그 목적이 있다.

**과제의 해결 수단**

[0006] 상기한 본 발명의 목적은, 지면에 안착되며 상면에는 다수의 각도조절홈이 형성된 베이스판; 일단이 상기 베이스판의 일단부와 힌지 연결되어 절첩되며, 하부면에는 상기 각도조절홈에 결합되는 버팀대가 힌지 결합되며, 상부면의 일측에 미끄럼 방지턱이 형성된 필기대; 일단이 상기 필기대의 타단과 힌지 연결되어 절첩되는 책받침대;를 포함하는 것을 특징으로 하는 다용도 접이식 경사책상에 의해 달성될 수 있다.

[0007] 상기 필기대는 미끄럼 방지턱에 대항되는 하부면 양측에 원통형상의 힌지돌부가 각기 형성되고, 상기 베이스판에는 힌지돌부가 삽입되도록 결합홈이 양측에 각기 형성되어 이루어진 것을 특징으로 한다.

[0008] 상기 책받침대는 일단에 상기 필기대와 힌지 연결되도록 받침턱이 돌출 형성되고, 상기 필기대에는 상기 받침턱이 삽입되는 요홈이 길게 형성되며, 상기 요홈은 경사지게 경사면이 형성된 것으로, 상기 책받침대를 상방으로 회전시켰을 때 받침턱의 일면이 요홈의 경사면에 밀착되어 책받침대의 펼쳐진 경사각이 유지될 수 있도록 한 것을 특징으로 한다.

**발명의 효과**

[0009] 본 발명에 따르면, 책을 거치하여 독서가 용이하도록 하고, 필기작업도 병행할 수 있어 사용이 편리한 효과가 있다.

**도면의 간단한 설명**

[0010] 도 1은 본 발명에 따른 다용도 접이식 경사책상을 나타낸 사시도,  
 도 2는 본 발명에 따른 다용도 접이식 경사책상을 나타낸 측면도,  
 도 3은 본 발명에 따른 다용도 접이식 경사책상을 나타낸 배면 사시도,  
 도 4는 본 발명에 따른 다용도 접이식 경사책상의 접어진 상태를 나타낸 사시도,  
 도 5는 종래 기술에 따른 독서대의 일 예를 나타낸 도면.

**발명을 실시하기 위한 구체적인 내용**

[0011] 이하 본 발명의 바람직한 실시예를 첨부된 도면을 토대로 상세하게 설명하면 다음과 같다.

[0012] 하기에서 설명될 실시예는 본 발명이 속하는 기술분야에서 통상의 지식을 가진 자가 발명을 용이하게 실시할 수 있을 정도로 상세하게 설명하기 위한 것이며, 이로 인해 본 발명의 기술적인 사상 및 범주가 한정되는 것을 의미하지는 않는다.

[0013] 또한, 도면에 도시된 구성요소의 크기나 형상 등은 설명의 명료성과 편의상 과장되게 도시될 수 있으며, 본 발명의 구성 및 작용을 고려하여 특별히 정의된 용어들은 사용자, 운용자의 의도 또는 관례에 따라 달라질 수 있고, 이러한 용어들에 대한 정의는 본 명세서 전반에 걸친 내용을 토대로 내려져야 함을 밝혀둔다.

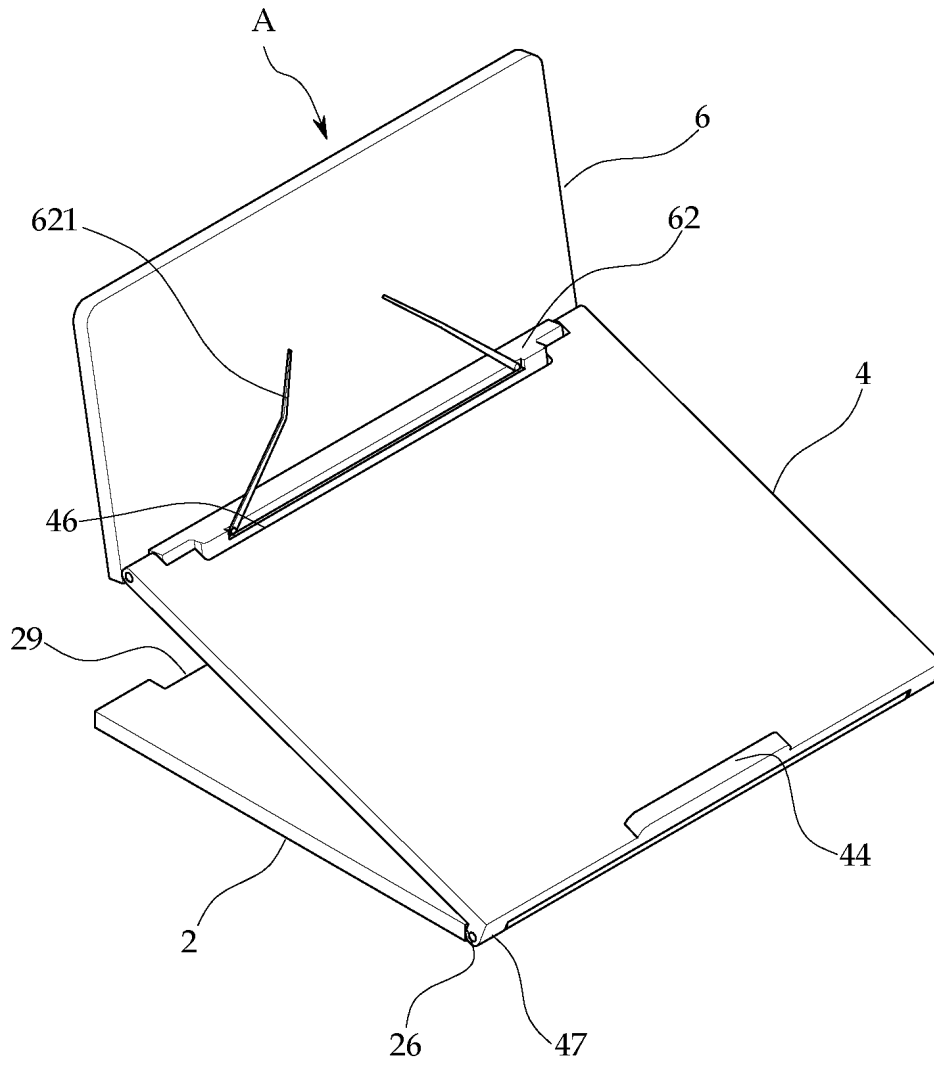
[0014] 첨부된 도면 중에서, 도 1은 본 발명에 따른 다용도 접이식 경사책상을 나타낸 사시도, 도 2는 본 발명에 따른 다용도 접이식 경사책상을 나타낸 측면도, 도 3은 본 발명에 따른 다용도 접이식 경사책상을 나타낸 배면 사시도, 도 4는 본 발명에 따른 다용도 접이식 경사책상의 접어진 상태를 나타낸 사시도이다.

[0015] 도 1 내지 도 4에 도시된 바와 같이, 본 발명에 따른 다용도 접이식 경사책상(A)은, 베이스판(2), 베이스판(2)에 일단이 힌지 결합되는 필기대(4), 필기대(4)에 일단이 힌지 결합된 책받침대(6)를 포함하여 구성된다.

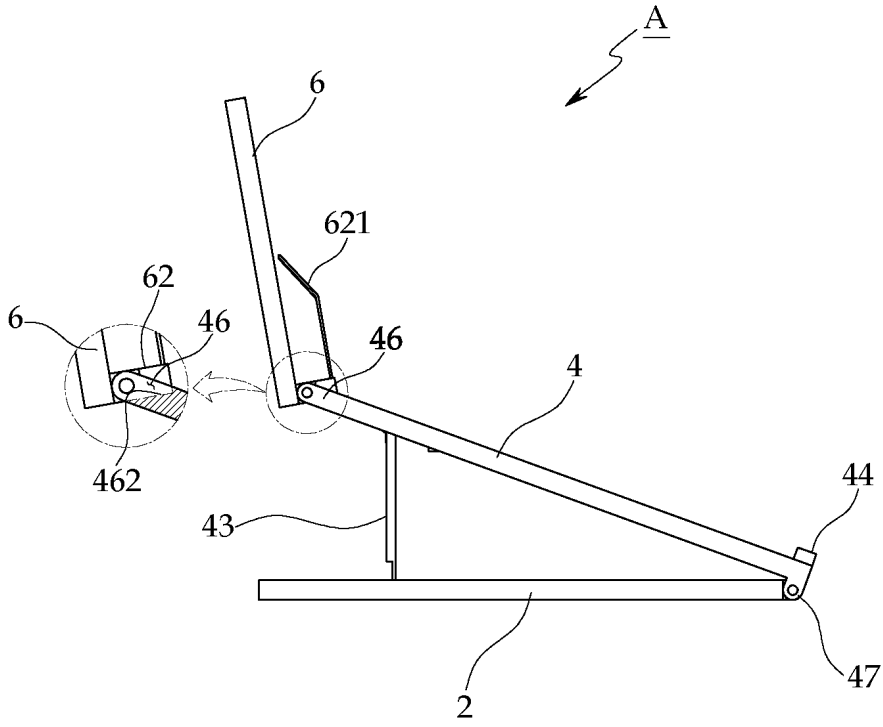


도면

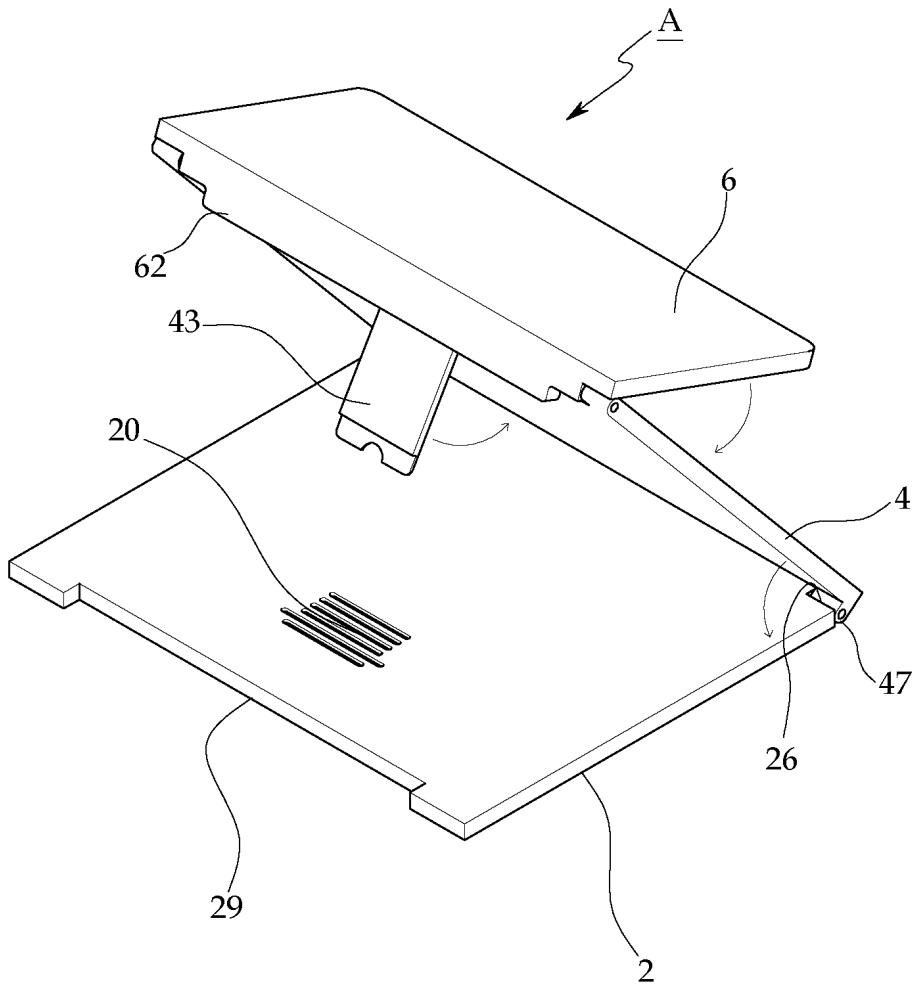
도면1



도면2

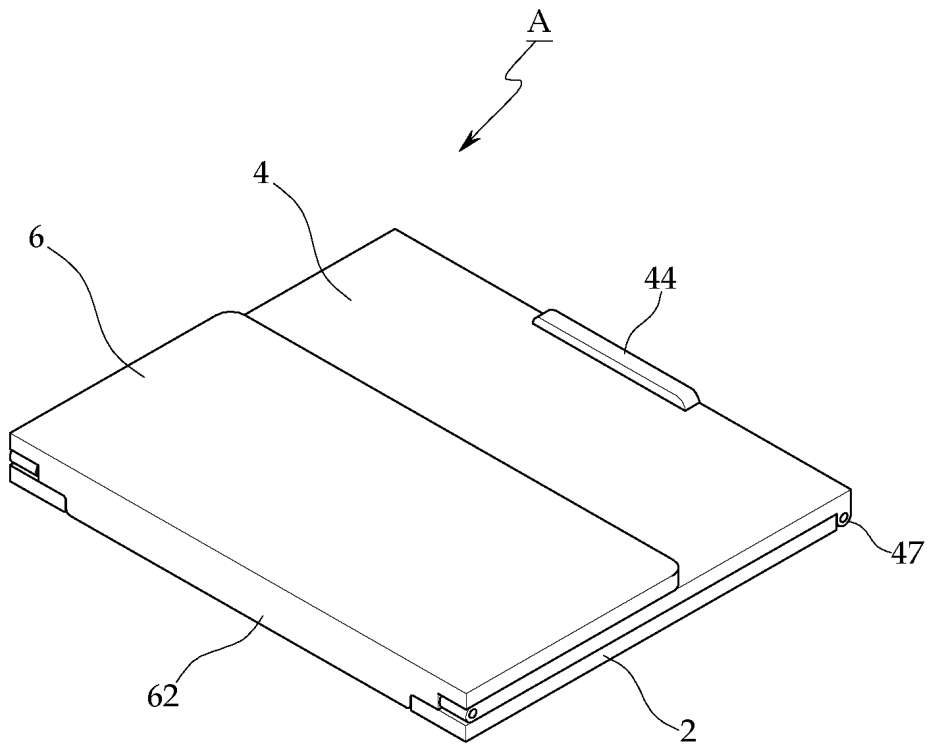


도면3





도면4



도면5

