

[19] 中华人民共和国国家知识产权局

[51] Int. Cl.  
A61M 11/00 (2006.01)



## [12] 实用新型专利说明书

专利号 ZL 200920073146.3

[45] 授权公告日 2010年2月17日

[11] 授权公告号 CN 201404553Y

[22] 申请日 2009.5.31

[21] 申请号 200920073146.3

[73] 专利权人 上海优康医疗器械有限公司

地址 201706 上海市青浦区重固镇新区东路  
518号15号楼201室

[72] 发明人 宋叶平 蔡庆

[74] 专利代理机构 上海世贸专利代理有限责任公  
司

代理人 叶克英

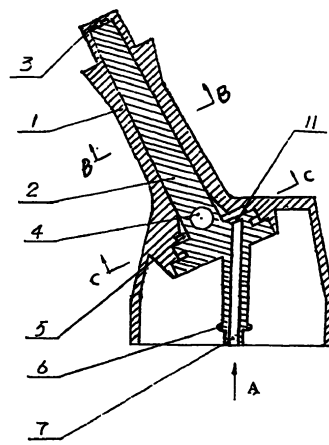
权利要求书1页 说明书2页 附图1页

### [54] 实用新型名称

一种喷雾型喷嘴

### [57] 摘要

本实用新型涉及一种喷雾型喷嘴，包括喷嘴外壳和喷嘴芯，喷嘴芯位于喷嘴外壳内，其特征在于喷嘴芯的后端与喷嘴外壳的内壁后端密闭连接，喷嘴芯和喷嘴外壳之间形成了腔体，喷嘴芯的前端外周壁与喷嘴外壳内周壁接触，喷嘴芯的后端设有进液管道，进液管道与腔体连通，喷嘴芯的前端与喷嘴外壳的前端接触，喷嘴外壳的前端设有喷嘴出液口，喷嘴外壳的内壁设有纵向引液槽，纵向引液槽与腔体连通，喷嘴出液口周围设有集液槽，集液槽通过设在喷嘴外壳前端内壁的横向引液槽与纵向引液槽连通，喷嘴芯靠近后端处还径向设有对流孔，该对流孔两端均与腔体连通。本实用新型的优点在于结构简单，使用方便，喷雾效果好。



1、一种喷雾型喷嘴，包括喷嘴外壳和喷嘴芯，喷嘴芯位于喷嘴外壳内，其特征在于喷嘴芯的后端与喷嘴外壳的内壁后端密闭连接，喷嘴芯和喷嘴外壳之间形成了腔体，喷嘴芯的前端外周壁与喷嘴外壳内周壁接触，喷嘴芯的后端设有进液管道，进液管道与腔体连通，喷嘴芯的前端与喷嘴外壳的前端内壁接触，喷嘴外壳的前端设有出液口，喷嘴外壳的内壁设有纵向引液槽，纵向引液槽与腔体连通，喷嘴外壳前端内壁的出液口周围设有集液槽，集液槽通过设在喷嘴外壳前端内壁的横向引液槽与纵向引液槽连通，喷嘴芯靠近后端处还径向设有对流孔，该对流孔两端均与腔体连通。

2、如权利要求1所述的一种喷雾型喷嘴，其特征在于进液管道的外壁后端设有凸台。

## 一种喷雾型喷嘴

### 技术领域:

本实用新型涉及一种喷雾型喷嘴。

### 背景技术:

药物治疗时有时需要将药水喷射在病患部位进行治疗，这时通常将喷雾型喷嘴与装药容器连接，利用喷嘴将装药容器内的药物喷射出来。现有的喷雾型喷嘴通常存在雾化效果不好，喷嘴使用时易脱落等缺点。

### 发明内容:

本实用新型的目的在于提供一种喷雾型喷嘴，能够喷出雾化效果很好的液体。

为了实现上述目的，本实用新型的技术方案是：一种喷雾型喷嘴，包括喷嘴外壳和喷嘴芯，喷嘴芯位于喷嘴外壳内，其特征在于喷嘴芯的后端与喷嘴外壳的内壁后端密闭连接，喷嘴芯和喷嘴外壳之间形成了腔体，喷嘴芯的前端外周壁与喷嘴外壳内周壁接触，喷嘴芯的后端设有进液管道，进液管道与腔体连通，喷嘴芯的前端与喷嘴外壳的前端内壁接触，喷嘴外壳的前端设有出液口，喷嘴外壳的内壁设有纵向引液槽，纵向引液槽与腔体连通，喷嘴外壳前端内壁的出液口周围设有集液槽，集液槽通过设在喷嘴外壳前端内壁的横向引液槽与纵向引液槽连通，喷嘴芯靠近后端处还径向设有对流孔，该对流孔两端均与腔体连通。

本实用新型的优点在于结构简单，使用方便，喷雾效果好。

附图说明：

图 1 为本实用新型一实施例的结构示意图

图 2 为图 1 的 A 向示意图

图 3 为喷嘴外壳的 B-B 剖面图

图 4 为图 1 的 C-C 局剖图

具体实施方式：

下面结合附图和实施例对本实用新型作进一步的描述。

一种喷雾型喷嘴，包括喷嘴外壳 1 和喷嘴芯 2，喷嘴芯 2 位于喷嘴外壳 1 内，其特征在于喷嘴芯 2 的后端与喷嘴外壳 1 的内壁后端密闭连接，喷嘴芯 2 和喷嘴外壳 1 之间形成了腔体 5，喷嘴芯 2 的前端外周壁与喷嘴外壳 1 内周壁接触，喷嘴芯 1 的后端设有进液管道 7，进液管道 7 与腔体 5 连通，喷嘴芯 2 的前端与喷嘴外壳 1 的前端内壁接触，喷嘴外壳 1 的前端设有出液口 3，喷嘴外壳 1 的内壁设有纵向引液槽 10，纵向引液槽 10 与腔体 5 连通，喷嘴外壳前端内壁的出液口 3 周围设有集液槽 9，集液槽 9 通过设在喷嘴外壳 1 前端内壁的横向引液槽 8 与纵向引液槽 10 连通，喷嘴芯 2 靠近后端处还径向设有对流孔 4，该对流孔 4 两端均与腔体 5 连通。

当有一定压力的液体从进液管道 7 进入后，通过出液口 11 流入腔体 5 内，在腔体 5 和对流孔 4 的作用下使得液体快速匀压，通过纵向引液槽 10 到达喷嘴前端，又通过横向引液槽 8 到达集液槽 9 后，通过出液口 3，喷出雾化程度很好的液体。

使用时，将该喷嘴与装药容器连接，进液管道 7 的后端与装药容器的开口处连接，在进液管道 7 的外壁后端设有凸台，可以使得喷嘴不易脱落。

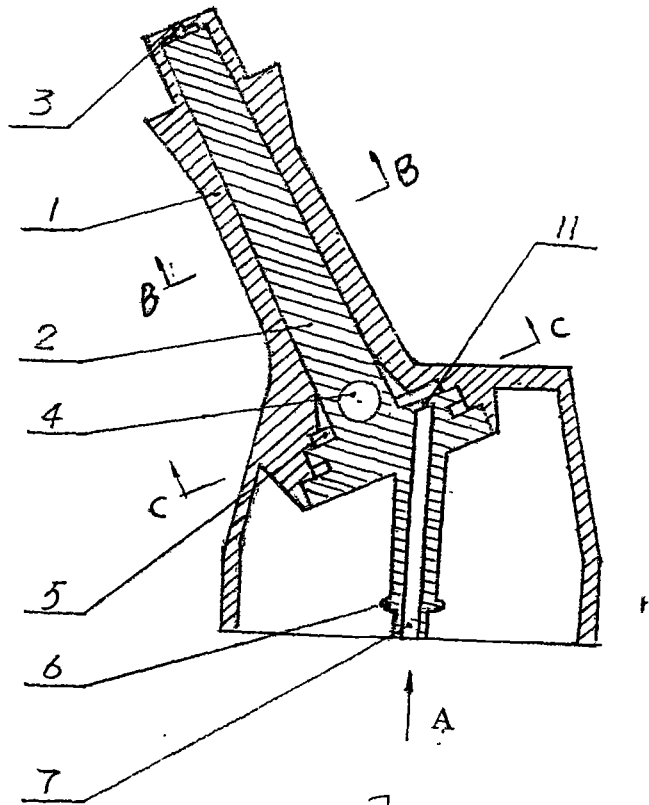


图1

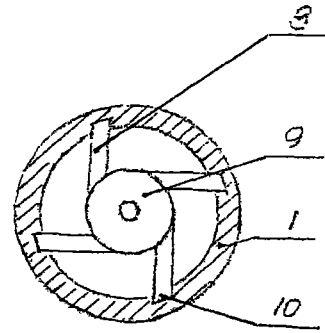


图3

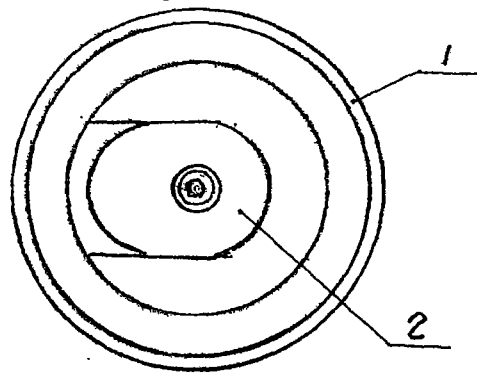


图2

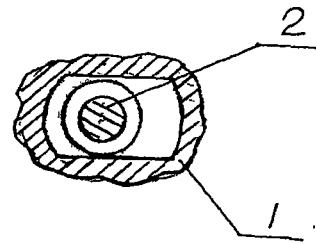


图4