

(19) 日本国特許庁(JP)

(12) 特 許 公 報(B2)

(11) 特許番号

特許第4816689号
(P4816689)

(45) 発行日 平成23年11月16日(2011.11.16)

(24) 登録日 平成23年9月9日(2011.9.9)

(51) Int.Cl. F I
A 6 1 B 5/055 (2006.01) A 6 1 B 5/05 3 3 1
G O 1 R 33/383 (2006.01) G O 1 N 24/06 5 1 O P

請求項の数 3 (全 11 頁)

(21) 出願番号	特願2008-176683 (P2008-176683)	(73) 特許権者	000005083 日立金属株式会社 東京都港区芝浦一丁目2番1号
(22) 出願日	平成20年7月7日(2008.7.7)	(74) 代理人	100101351 弁理士 辰巳 忠宏
(62) 分割の表示	特願2003-162863 (P2003-162863) の分割	(72) 発明者	橋本 重生 佐賀県杵島郡大町町福母282番地 日立 金属株式会社 佐賀製作所内
原出願日	平成15年6月6日(2003.6.6)	(72) 発明者	青木 雅昭 大阪府三島郡島本町江川2丁目15番17 号 日立金属株式会社 山崎製作所内
(65) 公開番号	特開2008-259876 (P2008-259876A)	審査官	田中 洋介
(43) 公開日	平成20年10月30日(2008.10.30)		
審査請求日	平成20年7月25日(2008.7.25)		

最終頁に続く

(54) 【発明の名称】 MR I 用磁界発生装置

(57) 【特許請求の範囲】

【請求項1】

それぞれ相互に接着される複数の永久磁石を含みかつ空隙を形成して対向配置される一対の永久磁石群と、前記一対の永久磁石群を磁氣的に結合するための継鉄と、前記一対の永久磁石群のそれぞれの空隙側主面に設けられる一対の磁極片とを有し、前記永久磁石群が前記磁極片との接触部よりも外方に突出した突出部を有するように構成され、前記一対の磁極片間の空隙に磁界を発生させるMR I用磁界発生装置において、

前記突出部に配置される前記永久磁石が前記永久磁石群から離脱することを防止する永久磁石固定用部材を備え、

前記永久磁石固定用部材が、前記突出部のうち前記対向配置される一対の永久磁石群の間に形成される前記空隙に臨む表面を覆うように前記磁極片の外周面に取り付けられかつ分割構造を有する非磁性金属からなる鏝状部材である、MR I用磁界発生装置。

【請求項2】

前記永久磁石固定用部材が設けられた前記突出部を包囲するリング部材をさらに含む、請求項1に記載のMR I用磁界発生装置。

【請求項3】

前記リング部材と前記突出部との間の空間に充填される成形材をさらに含む、請求項2に記載のMR I用磁界発生装置。

【発明の詳細な説明】

【技術分野】

【 0 0 0 1 】

この発明はMRI用磁界発生装置に関し、より特定的には、永久磁石群が磁極片との接触部よりも外方に突出した突出部を有するMRI用磁界発生装置に関する。

【背景技術】

【 0 0 0 2 】

従来より、永久磁石型のMRI用磁界発生装置においては、永久磁石群を構成する各永久磁石は、隣接する永久磁石、板状継鉄あるいはそれらの両方に接着剤を用いて接着される。

【 0 0 0 3 】

しかし、このような構成によれば、磁界発生装置の輸送中の振動や衝撃等によって通常の設計値を超える機械的な負荷が永久磁石群にかかった場合、永久磁石群を構成する永久磁石を十分に保持することができず、当該永久磁石が、隣接する永久磁石や板状継鉄から分離しひいては永久磁石群から離脱してしまう場合がある。この場合には、MRI用磁界発生装置の磁界均一度が保てなくなり、磁界強度が低下する。

10

【 0 0 0 4 】

そこで、永久磁石群の側面に成形材を設ける技術が提案されている（たとえば、特許文献1参照）。

また、永久磁石群を保護する磁石カバーを用いる技術が提案されている（たとえば、特許文献2参照）。

【特許文献1】特許第2699250号公報

20

【特許文献2】特開平11-178808号公報

【発明の開示】

【発明が解決しようとする課題】

【 0 0 0 5 】

特許第2699250号公報の技術は、成形材が永久磁石を直接保持するので、当該永久磁石が隣接する永久磁石や板状継鉄から分離することを防止する上で有効である。

【 0 0 0 6 】

しかし、このような成形材を設けるためには、複数の部材からなる型枠を板状継鉄の所定の位置に設けて密封空間を形成し、当該空間内に成形材を充填しその後型枠を取り除く必要があり、多くの工程数を要する。

30

【 0 0 0 7 】

また、この技術は、永久磁石群の周囲に型枠を配置するスペースがある磁界発生装置には適用できるが、そのようなスペースを有さない磁界発生装置には適用できず、様々な磁界発生装置に用いることができる汎用的な技術ではなかった。

【 0 0 0 8 】

特開平11-178808号公報の技術では、永久磁石群の外周面を覆うように配置された磁石カバーによって永久磁石群を外部から保護することはできるが、磁石カバーと永久磁石群との間には隙間があり、磁石カバーによって永久磁石群を直接保持する構造ではないので、磁石カバー内において、永久磁石が他の永久磁石や板状継鉄から分離することを防ぐことはできない。

40

【 0 0 0 9 】

それゆえにこの発明の主たる目的は、様々な磁界発生装置に適用でき、永久磁石群を構成する永久磁石の分離を防ぐことができる、MRI用磁界発生装置を提供することである。

【課題を解決するための手段】

【 0 0 1 0 】

上述の目的を達成するために、請求項1に記載のMRI用磁界発生装置は、それぞれ相互に接着される複数の永久磁石を含みかつ空隙を形成して対向配置される一对の永久磁石群と、一对の永久磁石群を磁氣的に結合するための継鉄と、一对の永久磁石群のそれぞれの空隙側主面に設けられる一对の磁極片とを有し、永久磁石群が磁極片との接触部よりも

50

外方に突出した突出部を有するように構成され、一对の磁極片間の空隙に磁界を発生させるMRI用磁界発生装置において、突出部に配置される永久磁石が永久磁石群から離脱することを防止する永久磁石固定用部材を備え、永久磁石固定用部材が、突出部のうち対向配置される一对の永久磁石群の間に形成される空隙に臨む表面を覆うように磁極片の外周面に取り付けられかつ分割構造を有する非磁性金属からなる鍔状部材であることを特徴とする。

【0011】

請求項2に記載のMRI用磁界発生装置は、請求項1に記載のMRI用磁界発生装置において、永久磁石固定用部材が設けられた突出部を包囲するリング部材をさらに含むことを特徴とする。

10

【0012】

請求項3に記載のMRI用磁界発生装置は、請求項2に記載のMRI用磁界発生装置において、リング部材と突出部との間の空隙に充填される成形材をさらに含むことを特徴とする。

【0013】

請求項1に記載のMRI用磁界発生装置では、永久磁石固定用部材を設けることによって、たとえばMRI用磁界発生装置の輸送中に振動や衝撃等が生じて、永久磁石群を構成する永久磁石が隣接する永久磁石や板状継鉄から分離することを防止でき、すなわち永久磁石が永久磁石群から離脱することを防止でき、MRI用磁界発生装置を長期間安定して動作させることができる。また、当該永久磁石固定用部材は、今後提供される磁界発生装置だけではなく既存の磁界発生装置にも用いることができ、磁界発生装置の補強にも好適となる。

20

【0014】

また、請求項1に記載のMRI用磁界発生装置では、永久磁石固定用部材として磁極片外周面に取り付けられる鍔状部材を用いて、突出部の空隙側表面を覆う。これによって、永久磁石の接着部分に設計値を超える負荷がかかった場合においても、当該鍔状部材が永久磁石を空隙側表面から保持し、永久磁石の分離を防ぐことができる。また、このように鍔状部材を磁極片外周面に取り付けることによって、永久磁石群が配置される継鉄表面にスペースがなくても、永久磁石固定用部材を用いることが可能となる。

【0015】

請求項2に記載のMRI用磁界発生装置では、突出部を包囲するリング部材をさらに設けることによって、永久磁石が磁界発生装置から脱落するのを防止でき、かつ永久磁石群を外部から保護することができる。

30

【0016】

請求項3に記載のMRI用磁界発生装置では、リング部材と突出部との間に成形体を充填することによって、永久磁石群の突出部を構成する永久磁石をさらに強固に保持することができる。

【発明の効果】

【0017】

この発明によれば、永久磁石が永久磁石群から離脱することを防止できる。

40

また、この発明は、今後提供される磁界発生装置だけではなく既存の磁界発生装置に適用できる。

【発明を実施するための最良の形態】

【0018】

以下、図面を参照してこの発明の実施形態について説明する。

図1を参照して、この発明の一実施形態のMRI用磁界発生装置10は、オープンタイプのMRI用磁界発生装置であり、空隙を形成して対向配置される一对の磁極ユニット11aおよび11bを含む。

【0019】

磁極ユニット11aおよび11bは、それぞれ板状継鉄12aおよび12bを含む。一

50

対の板状継鉄 1 2 a および 1 2 b のそれぞれの対向面側には永久磁石群 1 4 a および 1 4 b が配置され、永久磁石群 1 4 a および 1 4 b のそれぞれの対向面側には磁極片 1 6 a および 1 6 b が固着される。

【 0 0 2 0 】

このとき、永久磁石群 1 4 a の外周部が磁極片 1 6 a との接触部より外方に突出して突出部 1 8 が形成され、永久磁石群 1 4 b の外周部が磁極片 1 6 b との接触部より外方に突出して突出部 1 8 が形成される。

【 0 0 2 1 】

永久磁石群 1 4 a および 1 4 b の高さはたとえば 1 0 0 mm である。永久磁石群 1 4 a および 1 4 b は、図 2 に示すように直方体状あるいは立方体状の複数の永久磁石 2 0 を接着によって一体化したものである。また、永久磁石群 1 4 a を構成する各永久磁石 2 0 は磁化方向が同方向になるように配置され、永久磁石群 1 4 b を構成する各永久磁石 2 0 は磁化方向が同方向になるように配置される。この実施形態では、永久磁石群 1 4 a の永久磁石 2 0 は空隙側が N 極になるように、永久磁石群 1 4 b の永久磁石 2 0 は空隙側が S 極になるように、配置される。

【 0 0 2 2 】

永久磁石 2 0 には、たとえば N E O M A X - 4 7 (住友特殊金属株式会社製) 等の高磁束密度タイプの R - F e - B 系磁石が用いられ、永久磁石 2 0 は図示しない磁石単体を組み立てることによって得られる。

【 0 0 2 3 】

磁極片 1 6 a は、永久磁石群 1 4 a 上に配置されるたとえば鉄からなる円板状のベースプレート 2 2 を含む。ベースプレート 2 2 上には、うず電流の発生を防止するための珪素鋼板 2 4 が形成される。珪素鋼板 2 4 は、ベースプレート 2 2 上に接着剤で固定される。ベースプレート 2 2 の周縁部には、たとえば鉄からなり周縁部の磁界強度を上げ均一磁界を得るための環状突起 2 6 が形成される。環状突起 2 6 は、たとえば複数の環状突起片を含み、各環状突起片を珪素鋼板 2 4 の周縁部に固定することによって環状突起 2 6 が形成される。

【 0 0 2 4 】

板状継鉄 1 2 a および 1 2 b は一枚の板状の支持継鉄 2 8 によって磁氣的に結合される。すなわち、支持継鉄 2 8 の下端面に板状継鉄 1 2 a の一端縁側上面が、支持継鉄 2 8 の上端面が板状継鉄 1 2 b の一端縁側下面にそれぞれ位置するように、支持継鉄 2 8 が板状継鉄 1 2 a および 1 2 b に接続される。したがって、板状継鉄 1 2 a および 1 2 b と支持継鉄 2 8 とは、その接続部が略 9 0 度の角度を有し側面視コ字状になるように接続される。

【 0 0 2 5 】

図 3 をも参照して、板状継鉄 1 2 a と支持継鉄 2 8 との接続部内面側のうち永久磁石群 1 4 a から最も遠い位置 (この実施の形態では板状継鉄 1 2 a と支持継鉄 2 8 との接続部内面側の両端) に、それぞれ補強部材 3 0 が形成される。同様に、板状継鉄 1 2 b と支持継鉄 2 8 との接続部内面側のうち永久磁石群 1 4 b から最も遠い位置 (この実施の形態では板状継鉄 1 2 b と支持継鉄 2 8 との接続部内面側の両端) に、それぞれ補強部材 3 0 が形成される。したがって、補強部材 3 0 によって、板状継鉄 1 2 a と支持継鉄 2 8 とが、板状継鉄 1 2 b と支持継鉄 2 8 とがそれぞれより強く固定される。

また、板状継鉄 1 2 a の下面には 4 つの脚部 3 2 が取り付けられる。

【 0 0 2 6 】

このような磁界発生装置 1 0 では、磁極片 1 6 a および 1 6 b 間の空隙に磁界が発生し、均一磁界空間 F (図 1 参照) においてたとえば 0 . 2 T 以上の磁界強度が要求される。

このような磁界発生装置 1 0 は、永久磁石固定用部材として図 3 に示すような鐔状部材 3 4 を備える。

【 0 0 2 7 】

なお、図 3 , 図 5 , 図 7 , 図 8 および図 1 0 では、磁極ユニット 1 1 b 側が省略されて

10

20

30

40

50

いるが、図1に示す磁界発生装置10と同様、空隙を挟んで上下対称の構造を有していることはいうまでもない。但し、永久磁石群14aを構成する永久磁石20はA1の磁化方向を有するように、永久磁石群14bを構成する永久磁石20はA2の磁化方向を有するように、それぞれ配置される。

【0028】

図3に示すように、鍔状部材34は、磁極片16aの外周面に鍔状に取り付けられており、突出部18の空隙側表面18a(図1参照)が鍔状部材34によって覆われる。組み立て時には、まず、磁極片16aを永久磁石群14a上に組み立てておき、その後鍔状部材34を磁極片16aの外周面に溶接等により取り付けるようにしてもよい。磁極ユニット11b側においても同様である。

10

【0029】

鍔状部材34としては、4mm~10mm程度の厚みで構成され、アルミニウム、ステンレススチール等の非磁性金属が好ましい。このような非磁性金属は、優れた強度を有しかつ磁界発生装置10に発生する磁界に影響を与えない。また、うず電流の抑制を重視する場合には、非磁性金属からなる鍔状部材34を複数に分割し、各鍔状部材片と、隣接する鍔状部材片ならびに磁極片16aとの間に電気抵抗の大きい材料を配置するか、あるいはそれぞれに空隙を形成するかして絶縁を図ってもよい。あるいは、鍔状部材34として、樹脂、セラミックス等の電気抵抗の大きい材料を用いることが好ましい。後述する、補強材38、カバー部材40、プレート状部材42, 44およびリング部材46についても同様に、このような厚み、材料で構成される。

20

【0030】

このような磁界発生装置10によれば、外的衝撃等によって永久磁石20の接着部分に設計値を超える負荷がかかった場合においても、鍔状部材34が永久磁石20を空隙側表面18aから保持し、永久磁石20が隣接する永久磁石20や板状継鉄12a, 12bから分離することを防ぐことができる。このように永久磁石20を、接着剤による固定に加えて鍔状部材34で固定することによって、磁界発生装置10を長期間安定使用できる。

【0031】

また、鍔状部材34を磁極片16a, 16bの外周面に取り付けることによって、永久磁石群14a, 14bが配置される板状継鉄12a, 12b表面にスペースがなくても、永久磁石固定用部材を用いることが可能となる。

30

【0032】

さらに、鍔状部材34を用いれば、従来と比較して磁界発生装置に永久磁石固定用部材を簡単に(少ない工程で)取り付けることができる。鍔状部材34を磁極片16a, 16bに予め取り付けしておくことによって、組立の工程数を一層少なくできる。

【0033】

なお、鍔状部材34の取り付け作業を次のように行ってもよい。

磁極片16a, 16bの環状突起26が複数の環状突起片から構成されるときは、鍔状部材34も各環状突起片に対応して分割構造にしておき、各環状突起片に当該鍔状部材片を取り付けた後、鍔状部材片が取り付けられた環状突起片をベースプレート22上に配置し環状に組み立てていく。

40

【0034】

また、図4に示すように、鍔状部材34は、永久磁石群14aの突出部18における空隙側表面18aだけではなく外周面18b、さらには板状継鉄12aの上面にまで延びるように形成されてもよい。永久磁石群14b側についても同様である。

【0035】

ついで図5に示すように、永久磁石固定用部材として帯状部材36を用いてもよい。

帯状部材36としては、たとえば可撓性を有する金属性のベルトが用いられ、ステンレススチール等の非磁性金属が好ましい。このような非磁性金属は、優れた強度を有しかつ磁界発生装置10に発生する磁界に影響を与えない。また、うず電流の抑制を重視する場合には、ポリエステル繊維等の非金属が用いられることが望ましい。当該非金属にガラス

50

繊維や炭素繊維を加えることによって強度をさらに向上させることができる。また、たとえば、帯状部材 36 の厚みは 0.1 mm ~ 1.0 mm、幅は 90 mm とされ、突出部 18 の外周面 18b に多層に巻回することが望ましい。さらに、帯状部材 36 は 1 本でも複数本でもよい。

【0036】

このような帯状部材 36 を突出部 18 の外周面 18b に巻回することによって、永久磁石 20 の固定を補強できる。

また、突出部 18 の外周面 18b が露出しているいかなる磁界発生装置においても、突出部 18 の外周面 18b に帯状部材 36 を容易に取り付けることができる。

【0037】

なお、突出部 18 の外周面 18b が凹凸形状の場合には、帯状部材 36 の固定力が及ばない永久磁石 20 が生じうる。したがって、図 6 に示すように、帯状部材 36 と永久磁石 20 (永久磁石群 14a) との間に補強材 38 を介挿することによって、突出部 18 の外周部 18b を構成するすべての永久磁石 20 を強く固定することができる。

【0038】

補強材 38 の形状は、帯状部材 36 と突出部 18 を構成する永久磁石 20 との間の隙間を埋めるような形状が好ましいが、帯状部材 36 が永久磁石群 14a の突出部 18 を構成する永久磁石 20 を保持する力を高めることができるならば、任意の形状でよい。

【0039】

さらに、図 7 に示すように、永久磁石固定用部材としてカバー部材 40 が用いられてもよい。カバー部材 40 は、突出部 18 に沿った形状とされる。カバー部材 40 は、板状継鉄 12a にねじ等で固定されることが望ましく、組立効率を考慮して、円周方向に複数分割されてもよい。

【0040】

カバー部材 40 を用いることによって、突出部 18 を構成する永久磁石 20 のすべての面 (空隙側表面 18a、外周面 18b) を固定することができる。カバー部材 40 は、突出部 18 の形状が単純な場合ほど容易に製造でき効果的である。

【0041】

また、図 8 および図 9 (a) に示すように、永久磁石固定用部材として、突出部 18 の空隙側表面 18a や外周面 18b に、複数の永久磁石 20 同士を接続するプレート状部材 42 が取り付けられてもよい。複数の永久磁石 20 をプレート状部材 42 で接着することによって、その中の 1 つの永久磁石 20 が隣接する永久磁石 20 から分離するのを防止することができる。なお、プレート状部材の大きさは任意でよく、たとえば、突出部 18 の空隙側表面 18a を一周するように当該空隙側表面 18a に環状に形成されてもよい。

【0042】

また、図 8 および図 9 (b) に示すように、永久磁石 20 から板状継鉄 12a の上面へと延びるとたとえば L 字形状のプレート状部材 44 が用いられてもよい。この場合には、永久磁石 20 を板状継鉄 12a に接続することによって永久磁石 20 をより強く固定でき、永久磁石 20 が板状継鉄 12a から分離することを防ぐことができる。

【0043】

さらに、このようなプレート状部材 42, 44 は、突出部 18 の必要な箇所に容易に取り付けることができるので、永久磁石 20 の固定を容易に補強することができる。

磁極ユニット 11b 側においても同様である。

【0044】

上述した錨状部材 34、帯状部材 36、補強材 38、カバー部材 40、プレート状部材 42, 44 は、永久磁石 20 を、隣接する永久磁石 20、板状継鉄 12a, 12b、あるいはそれらの両方から分離するための対策が施されていない磁界発生装置を補強する手段としても有効であり、汎用的に用いることができる。

【0045】

さらに、図 10 および図 11 (a) に示すように、錨状部材 34 が取り付けられた突出

10

20

30

40

50

部 1 8 を覆うようにリング部材 4 6 が配置されてもよい。

このようなリング部材 4 6 を用いることによって、永久磁石 2 0 が磁界発生装置 1 0 から脱落することを防止でき、また、永久磁石群 1 4 a を外部から保護することができる。なお、組立効率等を考慮してリング部材 4 6 は円周方向に複数分割されてもよい。

【 0 0 4 6 】

また、図 1 1 (b) に示すように、リング部材 4 6 の中に成形材 4 8 を充填すれば、永久磁石群 1 4 a の突出部 1 8 を構成する永久磁石 2 0 を保持する力をより一層強くすることができる。

磁極ユニット 1 1 b 側についても同様である。

【 0 0 4 7 】

なお、成形材 4 8 は、永久磁石 2 0 の熱減磁を考慮して、硬化反応時の温度が 1 0 0 以下である必要があり、6 0 以下であればより望ましく、具体的には発泡ウレタンが好ましい。発泡ウレタンは常温で硬化し、作業性、経済性という点で優れており、既存の磁界発生装置の補強等にも有効となる。

【 0 0 4 8 】

図 1 0 および図 1 1 に示すリング部材 4 6 および成形材 4 8 は、帯状部材 3 6、補強材 3 8、あるいはプレート状部材 4 2、4 4 を用いる実施形態にも適用できることはいうまでもない。

【 0 0 4 9 】

また、上述の実施形態では、一对の板状継鉄 1 2 a、1 2 b および一つの支持継鉄 2 8 によって継鉄を形成する場合について述べたが、これに限定されず、一对の永久磁石群 1 4 a、1 4 b を磁氣的に結合するたとえば C 字状の一体化された継鉄が用いられてもよい。

【 図面の簡単な説明 】

【 0 0 5 0 】

【 図 1 】 この発明が適用される M R I 用磁界発生装置を示す概略側面図である。

【 図 2 】 永久磁石群の一例を示す斜視図である。

【 図 3 】 鍔状部材を取り付けた実施形態の一例を示す部分斜視図である。

【 図 4 】 鍔状部材の変形例を示す図解図である。

【 図 5 】 帯状部材を取り付けた実施形態の一例を示す部分斜視図である。

【 図 6 】 帯状部材と突出部との間の隙間に補強材を介挿した状態を示す図解図である。

【 図 7 】 カバー部材を取り付けた実施形態の一例を示す部分斜視図である。

【 図 8 】 プレート状部材を取り付けた実施形態の一例を示す部分斜視図である。

【 図 9 】 プレート状部材を説明するための図解図である。

【 図 1 0 】 リング部材を取り付けた実施形態の一例を示す部分斜視図である。

【 図 1 1 】 (a) はリング部材を取り付けた実施形態の一例を示す図解図であり、(b) はリング部材内に成形材を充填した実施形態の一例を示す図解図である。

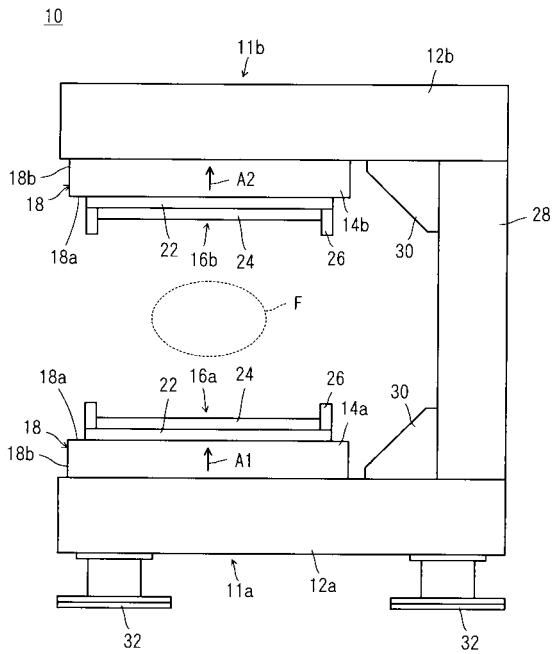
【 符号の説明 】

【 0 0 5 1 】

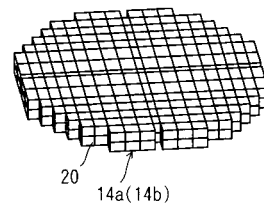
1 0	M R I 用磁界発生装置	40
1 1 a , 1 1 b	磁極ユニット	
1 2 a , 1 2 b	板状継鉄	
1 4 a , 1 4 b	永久磁石群	
1 6 a , 1 6 b	磁極片	
1 8	突出部	
1 8 a	突出部の空隙側表面	
1 8 b	突出部の外周面	
2 0	永久磁石	
2 8	支持継鉄	
3 4	鍔状部材	50

- 3 6 帯状部材
- 3 8 補強材
- 4 0 カバー部材
- 4 2 , 4 4 プレート状部材
- 4 6 リング部材
- 4 8 成形材

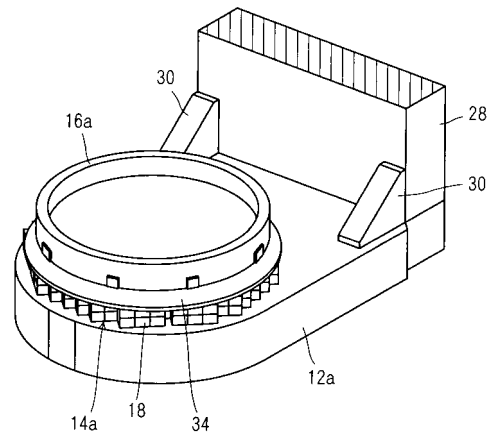
【図1】



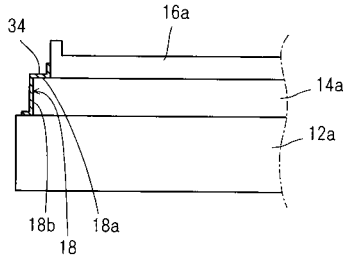
【図2】



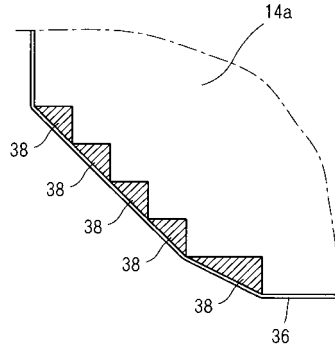
【図3】



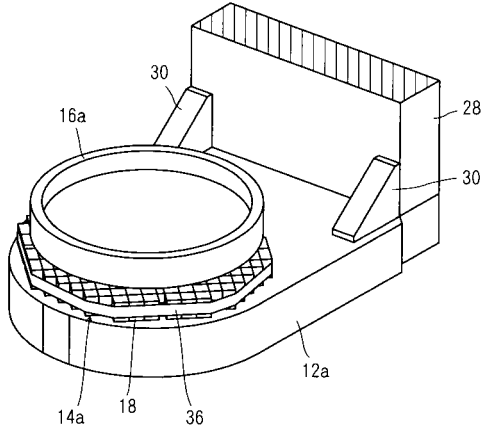
【 図 4 】



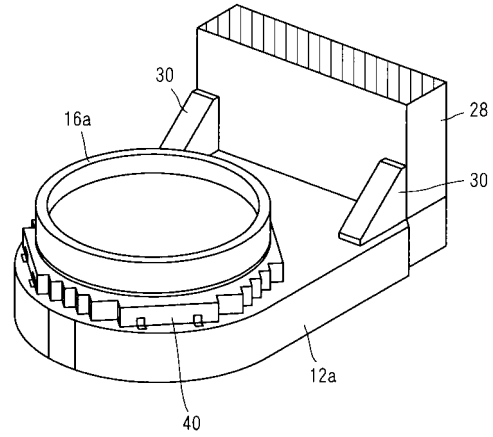
【 図 6 】



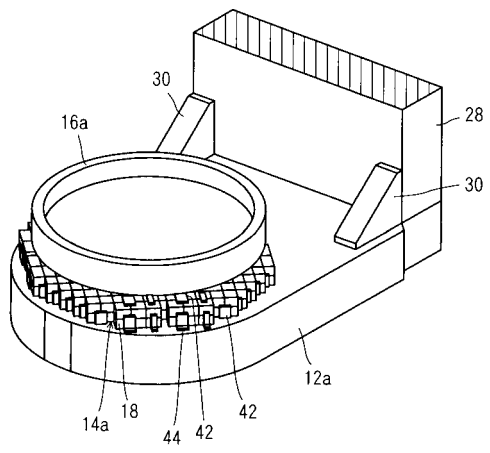
【 図 5 】



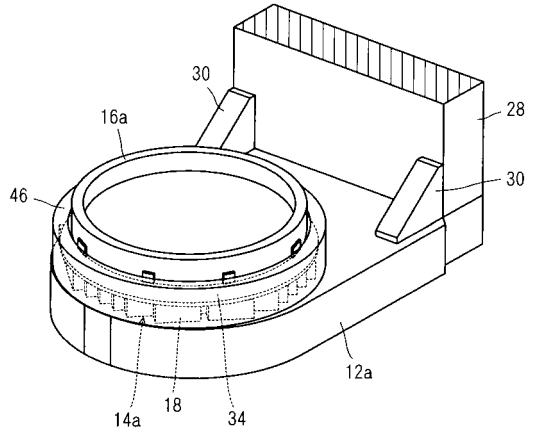
【 図 7 】



【 図 8 】

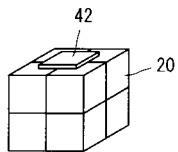


【 図 10 】

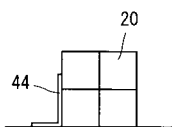


【 図 9 】

(a)

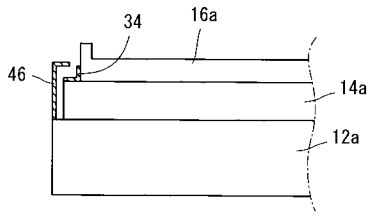


(b)

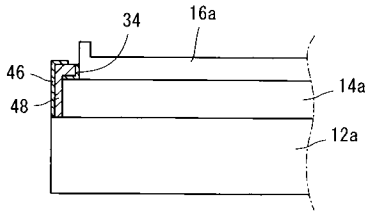


【 図 1 1 】

(a)



(b)



フロントページの続き

(56)参考文献 特開2002-159467(JP,A)
特開2002-336214(JP,A)
特開平04-138132(JP,A)
特開2002-177243(JP,A)
特開平06-224029(JP,A)
特開2001-326118(JP,A)

(58)調査した分野(Int.Cl., DB名)

A61B 5/055
G01N 24/00 - 24/14
G01R 33/20 - 33/64
H01F 7/02 - 7/04