

A 24 D

Ans.nr.: 2896/83

Indleveret: 23 jun 1983

Løbedag: 23 jun 1983

Alm. tilgængelig: 25 dec 1983

Prioritet: 24 jun 1982 US 391883

*BROWN & WILLIAMSON TOBACCO CORPORATION; Louisville, US.

Opfinder: Charles G. *Lamb; US, Robert A. *Sanford; US.

Fuldmægtig: Patentbureauet Hofman-Bang & Boutard
Cigaretfilter

SAMMENDRAG

2896-83

Et cigaretfilter (10), der omfatter et i hovedsagen cylindrisk filterlegeme (14) og er udstyret med et luftgennemtrængeligt omslag (20), er udformet med et antal render (24), der er åbne i filterlegemets indstrømningsende (17) og strækker sig derfra i filterlegemets længderetning et forudbestemt stykke, der er kortere end filterlegemets længde.

2896-83

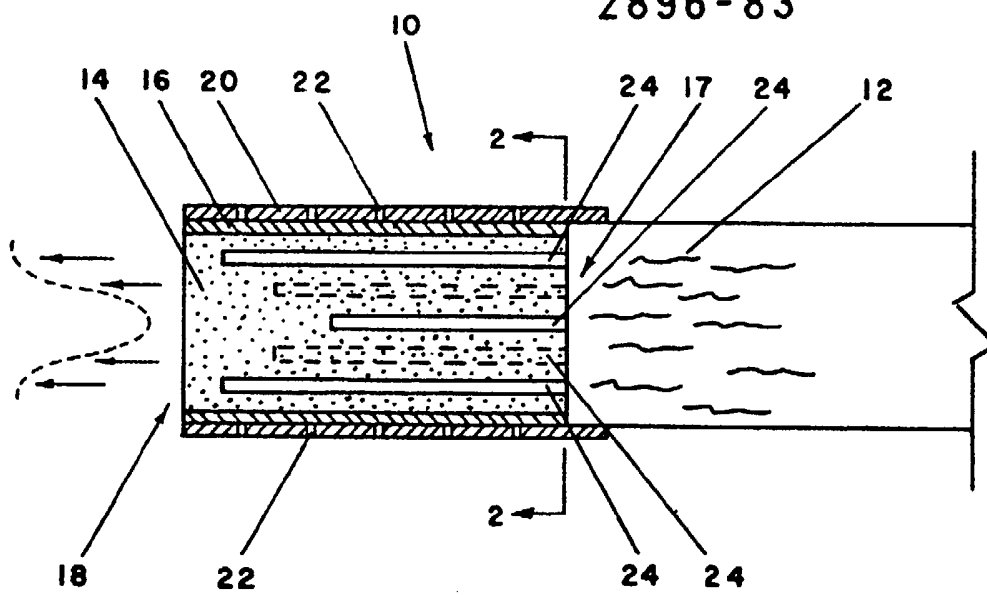


FIG. 1