

(19) 日本国特許庁(JP)

(12) 特許公報(B2)

(11) 特許番号

特許第6600050号
(P6600050)

(45) 発行日 令和1年10月30日(2019.10.30)

(24) 登録日 令和1年10月11日(2019.10.11)

(51) Int. Cl.	F 1
F 1 6 M 13/00 (2006.01)	F 1 6 M 13/00 N
F 1 6 M 13/02 (2006.01)	F 1 6 M 13/00 S
A 6 1 M 5/14 (2006.01)	F 1 6 M 13/02 D
A 6 1 J 1/16 (2006.01)	A 6 1 M 5/14 5 3 0
	A 6 1 J 1/16 D

請求項の数 8 外国語出願 (全 46 頁)

(21) 出願番号	特願2018-111072 (P2018-111072)	(73) 特許権者	506345786
(22) 出願日	平成30年6月11日(2018.6.11)		ファーノーワシントン・インコーポレーテッド
(62) 分割の表示	特願2017-215637 (P2017-215637) の分割		アメリカ合衆国オハイオ州45177, ウィルミントン, ウェイル・ウェイ 70
原出願日	平成26年2月11日(2014.2.11)	(74) 代理人	100140109
(65) 公開番号	特開2018-169046 (P2018-169046A)		弁理士 小野 新次郎
(43) 公開日	平成30年11月1日(2018.11.1)	(74) 代理人	100118902
審査請求日	平成30年6月13日(2018.6.13)		弁理士 山本 修
(31) 優先権主張番号	61/763,045	(74) 代理人	100106208
(32) 優先日	平成25年2月11日(2013.2.11)		弁理士 宮前 徹
(33) 優先権主張国・地域又は機関	米国 (US)	(74) 代理人	100120112
			弁理士 中西 基晴
		(74) 代理人	100093089
			弁理士 佐久間 滋

最終頁に続く

(54) 【発明の名称】 機器取り付けシステム

(57) 【特許請求の範囲】

【請求項1】

機器インターフェース(72)を、アダプタ(225)を介して取付台(50)の取り付け板(135)に対して自己整列的に取付ける自己整列式取り付けシステムにおいて、前記取り付け板(135)は、

前記取り付け板(135)の前面へ連結されていて皿孔(54)を含んでいる第1カラー(53)と、

前記第1カラー(53)へ連結されていて前記皿孔(54)を部分的に覆っている鍵穴型スロット孔(57)を含んでいる捕捉板(56)であって、前記皿孔(54)及び前記鍵穴型スロット孔(57)は降着区域(58)と捕捉区域(59)を画定しており、前記降着区域(58)は前記鍵穴型スロット孔(57)と前記皿孔(54)がほぼ同じ寸法である所と定義され、前記捕捉区域(59)は前記鍵穴型スロット孔(57)が前記皿孔(54)より小さくなっている所と定義されている、前記捕捉板(56)と、

前記第1カラー(53)へ連結されている楔解放部(61)と、

前記第1カラー(53)と前記楔解放部(61)との間に連結されており、前記楔解放部(61)をロック位置に付勢する楔付勢ばね(102)と、

前記取り付け板(135)の後面へ連結されている少なくとも1つの取り付けスタッド(140、1155)であって、該取り付けスタッドの各々が前記後面から外向きに延びている軸部分と軸部分の遠位端に配置されている拡大頭部分を含んでいる前記少なくとも1つの取り付けスタッド(140、1155)と、

前記取り付け板(135)へ連結されているロックピン解放部(160)であって、
前記取り付け板(135)を貫いて配置されていて伸展位置では前記後面から外向きに伸びているロックピン(155、1500)、

前記ロックピン(155、1500)を前記伸展位置に付勢しているばね(720)、及び、

前記ロックピン(155、1500)へ動作可能に連結されていて、作動させると前記ロックピン(155、1500)を前記取り付け板(135)の中へ引き込み、解放すると前記ばね(720)に前記ロックピン(155、1500)を前記伸展位置に付勢させる少なくとも1つの被解放ロックピン(155、1500)と、を備えている前記ロックピン解放部(160)と、を備え、

前記機器インターフェース(72)は、
機器板(74)と、

複数の捕捉案内(78)を含んでいる皿(77)と、

前記機器板(74)と前記皿(77)との間に連結されている楔(79)であって、前記皿(77)は前記皿孔(54)と噛み合い式に連結し、前記楔(79)は前記鍵穴型スロット孔(57)と滑動式に連結し、前記楔解放部(61)がロック解除位置にあるとき、前記機器インターフェースは前記アダプタ(225)に対して自由に動け、前記楔解放部(61)が前記ロック位置にあるとき、前記捕捉板(56)は前記機器板(74)と前記複数の捕捉案内(78)との間に固定されるようになっている、前記楔(79)と、を備える、自己整列式取り付けシステム。

【請求項2】

請求項1に記載の自己整列システムにおいて、

前記取付台(50)は軌道体(10)と滑動式に連結し、前記軌道体(10)は、中央スロット(25)と第1外側スロット(20)と第2外側スロット(30)を有する裏打板(15)を備えており、

前記第1外側スロット(20)及び前記第2外側スロット(30)は、t字形状スタッドの丸い頭部を前記裏打板(15)に対して角度を成して前記第1外側スロット(20)及び前記第2外側スロット(30)に係合させられるようにする複数のダイヤモンド輪郭の目標領域(13)を備えており、

前記中央スロット(25)は前記裏打板(15)に複数のロックピン孔(60)を有しており、前記ロックピン孔(60)は前記複数のダイヤモンド輪郭の目標領域(13)と横方向に整列している、自己整列式取り付けシステム。

【請求項3】

請求項1又は2に記載の自己整列システムにおいて、

前記アダプタ(225)は、

互いに反対側の第1面と第2面を有する第2取り付け板(225)と、

前記第2面へ連結されている第2解放機構であって、

前記第2取り付け板(225)を貫いて配置されていて伸展位置では前記第1面から外向きに伸びている第2ロックピン(215)、

前記第2ロックピン(215)を前記伸展位置に付勢している第2ロック付勢ばね、及び

前記第2ロックピン(215)へ動作可能に連結されている少なくとも1つの第2ロックピン解放部(210a、210b)であって、作動させると前記第2ロックピン(215)を前記第2取り付け板(225)に向けて引き込み位置へと引き込み、解放すると前記第2ロック付勢ばねに前記第2ロックピン(215)を前記伸展位置に付勢させる前記少なくとも1つの第2ロックピン解放部(210a、210b)、を備えている第2解放機構と、

前記第2取り付け板(225)に配置されている少なくとも1つの鍵穴型スロット(220)と、を更に備えている、自己整列式取り付けシステム。

【請求項4】

10

20

30

40

50

請求項 1 乃至 3 の何れかに記載の自己整列式取り付けシステムにおいて、前記機器板 (74) は医療装置へ連結されている、自己整列式取り付けシステム。

【請求項 5】

楔インターフェース (72) を、楔式取付台 (47) を介して軌道体 (10) に対して自己整列的に取付ける自己整列式取り付け方法において、

医療装置を、機器板 (74) と、複数の捕捉案内 (78) を有する皿 (77) と、前記機器板 (74) と前記皿 (77) との間に連結されている楔 (79) と、を備えている前記楔インターフェース (72) へ固定する段階と、

前面及び後面を有する前記楔式取付台 (47) を準備する段階であって、

前記楔式取付台 (47) の前面へ連結されていて皿孔 (54) を含んでいる第 1 カラー (53) と、

前記第 1 カラー (53) へ連結されていて幅広端 (70) と前記皿孔 (54) を部分的に覆っている幅狭端 (75) を有する鍵穴型スロット孔 (57) を含んでいる捕捉板 (56) であって、前記鍵穴型スロット孔 (57) の幅広区域及び対応する皿孔 (54) は降着区域 (58) を画定し、前記鍵穴型スロット孔 (57) の幅狭端 (75) 及び対応する皿孔 (54) は捕捉区域 (59) を画定している、前記捕捉板 (56) と、

前記第 1 カラー (53) へ連結されている楔解放部 (61) と、

前記第 1 カラー (53) と前記楔解放部 (61) との間に連結されており、前記楔解放部 (61) をロック位置に付勢する楔付勢ばね (102) と、

前記後面へ連結されている少なくとも 1 つの取り付けスタッド (140、1155) であって、該取り付けスタッドの各々が前記後面から外向きに伸びている軸部分と軸部分の遠位端に配置されている拡大頭部分とを含んでいる前記少なくとも 1 つの取り付けスタッド (140、1155) と、

前記前面へ連結されているロックピン解放機構 (160) であって、

前記取り付け板を貫いて配置されていて伸展位置では前記後面から外向きに伸びているロックピン (155、1500)、

前記ロックピン (155、1500) を前記伸展位置に付勢しているロック付勢ばね (720) と、

前記ロックピン (155、1500) へ動作可能に連結されていて、作動させると前記ロックピン (155、1500) を前記取り付け板の中へ引き込み、解放すると前記ロック付勢ばね (720) に前記ロックピン (155、1500) を前記伸展位置に付勢させる少なくとも 1 つのロックピン解放部 (160) と、を備えている前記ロックピン解放機構 (160) とを備える、前記楔式取付台 (47) を準備する段階と、

前記楔インターフェース (72) を前記楔式取付台 (47) に対して整列させる段階であって、前記皿 (77) を前記鍵穴型スロット (220) 開口の幅広端 (70) を通して前記降着区域 (58) へそして前記皿孔 (54) の中へ押し入れ、これにより当該皿孔 (54) の複数の案内壁 (63) が前記皿 (77) の複数の勾配の付けられた側面に係合できるようにして、前記楔インターフェース (72) を前記楔式取付台 (47) と整列するように強制する、前記楔インターフェース (72) を前記楔式取付台 (47) に対して整列させる段階と、

前記楔インターフェース (72) の前記機器板 (74) を前記楔式取付台 (47) と連結する段階であって、前記楔インターフェース (72) の前記楔 (79) を前記鍵穴型スロット孔 (57) の前記幅狭端 (75) の前記捕捉区域 (59) の中へ、前記捕捉板 (56) が前記機器板 (74) と前記複数の捕捉案内 (78) との間に固定されるまで滑動式に動かしてゆく、前記機器板 (74) を前記楔式取付台 (47) と連結する段階と、

前記楔付勢ばね (102) が前記楔解放部 (61) を前記ロック位置に付勢することによって前記楔インターフェース (72) を前記楔式取付台 (47) の中へロックする段階と、を備えている方法。

【請求項 6】

請求項 5 に記載の方法において、

10

20

30

40

50

前記軌道体(10)を壁へ連結する段階であって、前記軌道体(10)は、中央スロット(25)と第1外側スロット(20)と第2外側スロット(30)とを有する裏打板(15)を備えており、前記第1外側スロット(20)及び前記第2外側スロット(30)は、t形状スタッドの丸い頭部を前記裏打板(15)に対して角度を成して前記第1外側スロット(20)及び前記第2外側スロット(30)に係合させられるようにする複数のダイヤモンド輪郭の目標領域(13)を備えており、且つ前記中央スロット(25)は前記裏打板(15)に複数のロックピン孔(60)を有しており、前記ロックピン孔(60)は前記複数のダイヤモンド輪郭の目標領域(13)と横方向に整列している、前記軌道体(10)を壁へ連結する段階と、

楔式取付台(47)を前記軌道体(10)へ取付ける段階であって、前記楔式取付台(47)上の1つ又はそれ以上の取り付けスタッド(140、1155)を前記1つ又はそれ以上のダイヤモンド輪郭の目標領域(13)と整列させ前記楔式取付台(47)をロックピン(155、1500)がロックピン孔(60)に係合するロック位置へ滑動式に連結する、前記楔式取付台(47)を前記軌道体(10)へ取り付けの段階と、を更に備えている、方法。

10

【請求項7】

請求項5又は6に記載の方法において、前記楔解放部(61)をロック解除位置へ作動させることによって前記楔インターフェース(72)を前記楔式取付台(47)からロック解除する段階と、

前記楔インターフェース(72)の前記楔(79)を前記鍵穴型スロット孔(57)の前記幅狭端(75)から外へ、前記捕捉板(56)が前記鍵穴型スロット孔(57)の幅広区域に入るまで滑動式に動かすことによって、前記楔インターフェース(72)を前記楔式取付台(47)から連結解除する段階と、

20

前記皿(77)を前記皿孔(54)から引き抜くことによって前記楔インターフェース(72)を前記楔式取付台(47)から取り外す段階と、を更に備えている、方法。

【請求項8】

請求項5乃至7の何れかに記載の方法において、前記皿(77)と前記降着区域(58)との前記整列の目視は必要ではない、方法。

【発明の詳細な説明】

【技術分野】

30

【0001】

[0001] (関連出願の相互参照)

本願はこれにより2013年2月11日出願の仮出願第61/763,045号の恩典を主張し、同仮出願をここに参考文献としてそっくりそのまま援用する。

【0002】

[0001]本明細書は、概括的には機器を様々な構成で構造上に取り付けるための機器取り付けシステムに、より厳密には機器を車両内に取り付けるための軌道取り付けシステムに、関する。

【背景技術】

【0003】

40

[0002]機器及び装置の取り付けは、第三者構造への固定については製造業者取り付け場所に依存している。このせいで、特定の場所へ取り付けのそれぞれの機器又は装置毎に個別の適応を余儀なくされ、時間を食ったり多大な労働を要したりすることもある。また、機器又は装置を移動させたいとなれば、機器又は装置を新しい場所に取り付け直すことのために時間及び労力の量が増す。製造業者が追加の金銭を顧客に支払わせて自分たちの機器又は装置へ急速取り付け用金物類を付け加えることを検討することもできるが、新たな金物類は他の製造業者の金物類と両立しないかもしれない。

【0004】

[0003]機器又は装置を、救急車、ヘリコプター、航空機、軍用車両、ATV、カート、など、の様な車両内に取り付けることが所望される場合、問題は複合化する。静的適用に

50

及んで固定用締結具が耐え忍ばねばならない過酷さは増加する。また、車両の乗員らが機器又は装置を業務区域から離して配置し直すこと及び工具の必要性無しに配置し直すことを要求することもある。

【先行技術文献】

【特許文献】

【0005】

【特許文献1】米国仮出願第61/763,045号

【発明の概要】

【発明が解決しようとする課題】

【0006】

[0004]以上より、車両を廻って車両全体を通して機器又は装置を固定し及び簡単に再配置する代わりに手法の必要性が存在する。

【課題を解決するための手段】

【0007】

[0005]1つの実施形態では、軌道取り付けシステムが、互いに反対側の後面と前面を有する取り付け板と、取り付け板の後面へ連結されている少なくとも1つの取り付けスタッドであってそれぞれが後面から外向きに延びている軸部分と軸部分の遠位端に配置されている拡大頭部分とを含んでいる取り付けスタッドと、を備える取付台を含んでいる。取付台は、更に、取付台を軌道から解放するために前面へ連結されている解放機構を含んでいる。軌道取り付けシステムは、更に、取り付け板の前面へ連結されているアダプタを含んでおり、アダプタは機器の機器インターフェースと解放可能に連結する。

【0008】

[0006]別の実施形態では、静脈注射(IV)バッグキットが、IVフック機構と、軌道と、を含んでいる。IVフック機構は、IVフック機構の中心軸に沿って配置されている中心シャフトと、中心シャフトの近位端へ連結されている取付頭部と、解放ばねによって取付頭部に向けて付勢されて中心シャフト上に滑動式に配置されている押圧カラーと、収納位置及び使用位置へ動けるように枢動可能に中心シャフトへ連結されている少なくとも1つのフックと、を含んでいる。軌道は、複数のスロットを有する裏打板を含んでおり、各スロットは互いに実質的に平行であり、各スロットは複数の開口領域及び当該複数の開口領域を接続している複数のネックダウン領域を備えており、取付頭部は複数のスロットの各々と滑動式に連結する。

【0009】

[0007]更に別の実施形態では、機器軌道取付台が軌道面と機器面を有するレールを備えている。レールは、レールへ連結されている複数の取付スタッドを含んでおり、複数の取り付けスタッドの各々は、軌道面から外向きに延びている軸部分と各軸部分の遠位端に配置されている拡大頭部分を含んでおり、機器面へは1つ又はそれ以上のねじの切られたロッドが連結されている。レールは、更に、レールを貫いて配置されていて伸展位置では軌道面から外向きに伸びているロックピンと、ロックピンを伸展位置に付勢しているロック付勢ばねと、機器面へ連結されていてロックピンへ動作可能に連結されている制御ノブであって、作動させるとロックピンを取り付け板の中へ引き込み、解放するとロック付勢ばねにロックピンを伸展位置に付勢させる制御ノブと、を含んでいる。

【0010】

[0008]別の実施形態では、軌道が、中央スロットと第1外側スロットと第2外側スロットを有する裏打板を含んでおり、中央スロットは当該裏打板を備え、第1外側スロット及び第2外側スロットは複数の開口領域及び当該複数の開口領域を接続している複数のネックダウン領域を備えており、4つおきの開口領域が各開口領域より大きい直径の孔を有する目標開口領域となっている。

【0011】

[0009]更に別の実施形態では、急速取付軌道が、中央スロットと第1外側スロットと第2外側スロットを有する裏打板を含んでおり、第1外側スロット及び第2外側スロットは

10

20

30

40

50

、t字形スタッドの丸い頭部を裏打板に対して角度を成して第1外側スロット及び第2外側スロットに係合させられるようにする複数のダイヤモンド輪郭の目標領域を備えており、中央スロットは裏打板に複数のロックピン孔を有しており、ロックピン孔は複数のダイヤモンド輪郭の目標領域と横方向に整列している。

【0012】

[0010]互いに反対側の表面と裏面を有する裏打板であって、裏打板は、複数の開口領域及び当該開口領域を接続している複数のネックダウン領域を有する第1外側スロットと、複数の開口領域及び当該開口領域を接続している複数のネックダウン領域を有する第2外側スロットと、裏打板に複数のロックピン孔を有する中央スロットと、を含んでおり、ロックピン孔は、第1外側スロット及び第2外側スロットの複数の開口領域と横方向に整列している。裏打板は、更に、第1壁覆い材を裏打板の表面と面一に支持するための裏打板の第1外側縁に沿った第1トリムタブと、第2壁覆い材を裏打板の表面と面一に支持するための裏打板の第2外側縁に沿った第2トリムタブと、を含んでいる。裏打板の裏面へは、壁組立体のための支持を提供する支持構造が連結されており、壁組立体は、第1壁覆い材、第2壁覆い材、及び外側壁覆い材、を支持するための構造を含んでいる。

10

【0013】

[0011]別の実施形態では、自己整列式取り付けシステムが、取り付け板と、機器板と、を含んでいる。取り付け板は、互いに反対側の前面と後面を有している。第1カラーが前面へ連結されていて皿孔を含んでいる。捕捉板が第1カラーへ連結されていて、皿孔を部分的に覆う鍵穴型スロット孔を含んでおり、皿孔及び鍵穴型スロット孔は降着区域と捕捉区域を画定していて、降着区域は鍵穴型スロット孔と皿孔がほぼ同じ寸法である所と定義され、捕捉区域は鍵穴型スロット孔が皿孔より小さくなっている所と定義される。楔解放が第1カラーへ連結されており、楔解放をロック位置に付勢するために楔付勢ばねが第1カラーと楔解放の間に連結されており、少なくとも1つの取り付けスタッドが後面へ連結されており、各取り付けスタッドは後面から外向きに延びている軸部分と軸部分の遠位端に配置されている拡大頭部分を含んでおり、ロックピン解放が取り付け板へ連結されている。ロックピン解放は、取り付け板を貫いて配置されていて伸展位置では後面から外向きに伸びているロックピンと、ロックピンを伸展位置に付勢しているばねと、ロックピンへ動作可能に連結されていて、作動させるとロックピンを取り付け板の中へ引き込み、解放するとばねにロックピンを伸展位置に付勢させる少なくとも1つの被解放ロックピンと、を含んでいる。楔インターフェースは、複数の捕捉案内を含む皿と、機器板と皿の間に連結されている楔と、を含んでおり、皿は皿孔と噛み合い式に連結し、楔は鍵穴型スロット孔と滑動式に連結し、楔解放がロック解除位置にあるとき、機器インターフェースはアダプタに対して自由に動け、楔解放がロック位置にあるとき、捕捉板は機器板と複数の捕捉案内の間に固定される。

20

30

【0014】

[0012]これらの特徴及びここに記載の実施形態によって提供される更なる特徴は、次の詳細な説明を図面と関連付けて見てゆけばより深く理解されるはずである。

[0013]図面に示されている実施形態は、説明が目的であり、本質的に例示であり、特許請求の範囲によって定義されている主題を限定しようとするものではない。次に続く説明を目的とした実施形態の詳細な記述は、添付図面と関連付けながら閲読されれば理解され得るものであり、図面中、同様の構造は同様の符号で表示されている。

40

【図面の簡単な説明】

【0015】

【図1】[0014]ここに示され説明されている1つ又はそれ以上の実施形態による軌道の斜視図を描いている。

【図2】[0015]ここに示され説明されている1つ又はそれ以上の実施形態による軌道の断面を描いている。

【図3】[0016]ここに示され説明されている1つ又はそれ以上の実施形態による取付台の斜視後面図を描いている。

50

【図4】[0017]ここに示され説明されている1つ又はそれ以上の実施形態による軌道及と取り付け板の同相配列(in-phase configuration)を描いている。

【図5】[0018]ここに示され説明されている1つ又はそれ以上の実施形態による軌道と取り付け板の異相配列(out-of-phase configuration)を描いている。

【図6】[0019]ここに示され説明されている1つ又はそれ以上の実施形態による取付台の別の実施形態の前面を示す斜視前面図である。

【図7】[0020]ここに示され説明されている1つ又はそれ以上の実施形態による解放機構の内側の仕組みを描いている。

【図8】[0021]ここに示され説明されている1つ又はそれ以上の実施形態による取付台の別の実施形態を描いている。

【図9】[0022]ここに示され説明されている1つ又はそれ以上の実施形態による機器インターフェースの1つの例を描いている。

【図10A】[0023]ここに示され説明されている1つ又はそれ以上の実施形態によるユニバーサルアダプタを描いている。

【図10B】[0023]図10Aと共に、ここに示され説明されている1つ又はそれ以上の実施形態によるユニバーサルアダプタを描いている。

【図10C】[0024]ここに示され説明されている1つ又はそれ以上の実施形態による機器インターフェースの別の実施形態を描いている。

【図11】[0025]ここに示され説明されている1つ又はそれ以上の実施形態による自己整理式取り付けシステムの楔式取付台を描いている。

【図12】[0026]ここに示され説明されている1つ又はそれ以上の実施形態による楔式取付台の第1カラーを描いている。

【図13】[0027]ここに示され説明されている1つ又はそれ以上の実施形態による楔式取付台の断面図を描いている。

【図14】[0028]ここに示され説明されている1つ又はそれ以上の実施形態による楔インターフェースの前面図を描いている。

【図15】[0029]ここに示され説明されている1つ又はそれ以上の実施形態による楔インターフェースの側面図を描いている。

【図16A】[0030]ここに示され説明されている1つ又はそれ以上の実施形態による楔インターフェースの斜視図を描いている。

【図16B】[0031]ここに示され説明されている1つ又はそれ以上の実施形態による、皿を取り払った状態の楔インターフェースの底面図である。

【図17】[0032]ここに示され説明されている1つ又はそれ以上の実施形態による、使用位置にある折り畳み式トレイを描いている。

【図18】[0033]ここに示され説明されている1つ又はそれ以上の実施形態による、使用位置にある折り畳み式トレイの別の斜視図である。

【図19】[0034]ここに示され説明されている1つ又はそれ以上の実施形態によるスイベル式取付台の斜視図を描いている。

【図20】[0035]ここに示され説明されている1つ又はそれ以上の実施形態によるスイベル式取付台の別の斜視図を描いている。

【図21】[0036]ここに示され説明されている1つ又はそれ以上の実施形態による、使用位置にある頭上IVフックを描いている。

【図22】[0037]ここに示され説明されている1つ又はそれ以上の実施形態による、収納位置にある頭上IVフックを描いている。

【図23A】[0038]ここに示され説明されている1つ又はそれ以上の実施形態によるIVバッグ・ベルクロ(Velcro)(登録商標)ラップを描いている。

【図23B】[0038]図23Aと共に、ここに示され説明されている1つ又はそれ以上の実施形態によるIVバッグVelcro(登録商標)ラップを描いている。

【図24】[0039]ここに示され説明されている1つ又はそれ以上の実施形態による機器軌道取付台を描いている。

10

20

30

40

50

【図 2 5】[0040]ここに示され説明されている 1 つ又はそれ以上の実施形態による保定フックを描いている。

【図 2 6】[0041]ここに示され説明されている 1 つ又はそれ以上の実施形態による I V バッグ取付台を描いている。

【図 2 7】[0042]ここに示され説明されている 1 つ又はそれ以上の実施形態による、複数の目標開口領域及び非目標開口領域を有する軌道を描いている。

【図 2 8 A】[0043]ここに示され説明されている 1 つ又はそれ以上の実施形態による急速解放軌道を描いている。

【図 2 8 B】[0043]図 2 8 A と共に、ここに示され説明されている 1 つ又はそれ以上の実施形態による急速解放軌道を描いている。

【図 2 9】[0044]ここに示され説明されている 1 つ又はそれ以上の実施形態による複数のロック孔を有する軌道を描いている。

【図 3 0】[0045]ここに示され説明されている 1 つ又はそれ以上の実施形態による、中央スロットの無い軌道を描いている。

【図 3 1】[0046]ここに示され説明されている 1 つ又はそれ以上の実施形態による軌道を組み入れている壁組立体を描いている。

【図 3 2】[0047]ここに示され説明されている 1 つ又はそれ以上の実施形態による、一体に繋がれた複数の壁組立体を描いている。

【図 3 3】[0048]ここに示され説明されている 1 つ又はそれ以上の実施形態による壁上使用のためのキャビネットを描いている。

【図 3 4】[0049]ここに示され説明されている 1 つ又はそれ以上の実施形態によるキャビネットの裏側を描いている。

【図 3 5】[0050]ここに示され説明されている 1 つ又はそれ以上の実施形態による壁へ取り付けられたキャビネットを描いている。

【図 3 6】[0051]ここに示され説明されている 1 つ又はそれ以上の実施形態による車両室 (vehicle cab) を描いている。

【図 3 7】[0052]ここに示され説明されている 1 つ又はそれ以上の実施形態による、中心軸周りに回転させるロックピン解放を有する楔式取付台を描いている。

【図 3 8】[0053]ここに示され説明されている 1 つ又はそれ以上の実施形態によるユニバーサルアダプタの別の実施形態を描いている。

【図 3 9 A】[0054]ここに示され説明されている 1 つ又はそれ以上の実施形態による急速解放クリップを描いている。

【図 3 9 B】[0054]図 3 9 A と共に、ここに示され説明されている 1 つ又はそれ以上の実施形態による急速解放クリップを描いている。

【発明を実施するための形態】

【0016】

[0055]次に続く本文は、本開示の多数の異なる実施形態の広範な説明を記している。本説明は、単に例示と見なされるべきであり、実現され得る実施形態全てを記述するのは不可能ではないにしても非現実的であろうことから、本説明は実現され得るあらゆる実施形態を記述しているわけではなく、また、ここに記述されている特徴、特性、構成要素、組成、成分、生成物、工程、又は方法論は何れも、全体的又はせよ又は部分的にせよ、削除されることもあり得るし、ここに記述されている何れか他の特徴、特性、構成要素、組成、成分、生成物、工程、又は方法論と組み合わせられたり又は置き換えられたりすることもあり得るものと理解しておきたい。多数の代替の実施形態が、既存の技術を使用するなり或いは本特許の出願日以降に開発された技術を使用するなりして、なお特許請求の範囲による範囲に入るものとして実施されることがあるかもしれない。

【0017】

[0056]さて図 1 及び図 2 を参照すると、軌道システム又は類似の軌道システムでの使用のための軌道 10 の説明目的の実施形態が示されている。複数の軌道が使用されてもよいが、同じ軌道システムの複数の軌道は同じか又は実質的に同じ特徴を有していることから

10

20

30

40

50

1つの軌道10だけを説明してゆく。また、軌道10の寸法、形状、及び/又は構成は、据え付け面の寸法及び軌道10へ取り付けられることになる機器の寸法に依存して変わり得る。軌道10は、細長く矩形の形状(又は何れか他の適当な形状)を有している裏打板15と裏打板15に沿って何れかの長さ延びている3つのスロットを含んでいる。3つのスロットは、第1外側スロット20、中央スロット25、及び第2外側スロット30、としてもよい。それらスロットは図2に裏打板15の長さ又は実質的長さを走っているT字形状の孔として最もよく視認できる。3つのスロットは互いに実質的に平行である。各スロット20、25、及び30は、ネックダウン領域40と隣接する一連の拡大開口領域35を有している。幾つかの実施形態では、拡大開口領域35は、それらが等距離に離間され且つ裏打板15の長さに沿って幅方向に一行に整列するように対称である。例えば、第1外側スロット20の2つの開口領域35及び第2外側スロット30の2つの開口領域35は約127ミリメートル(mm)(5インチ)離間されていてもよい。127mmの離間距離は、スロット(第1外側スロット20又は第2外側スロット30)の任意数の開口領域35に及んでいてもよい。柔軟な離間距離を説明目的で示すと、3つおきの開口領域が127mmに離間されていてもよい。更に別の例では、4つおきの開口領域35が127mmに離間されていてもよい。127mmの離間距離は、例示目的でしかなく、開口領域25についての何れの所望の離間距離が使用されていてもよい。別の例として、スロット20、25、及び30の1つ又はそれ以上のスロットの拡大開口領域35は、どれも等距離にあるとは限らず、及び/又は他のスロットの他の拡大開口領域と一行に整列していなくてもよい。

10

20

【0018】

[0057]軌道10は、1つ又はそれ以上の取り付け孔55a、55b、55c、及び55dを含んでいてもよい。取り付け孔55a、55b、55c、及び55dは、軌道10を面へ締結具を使用して固定するのに使用される。締結具は、限定するわけではないが、ねじ、ボルト、リベット、釘、接着剤、ベルクロ(Velcro)、溶接、エポキシ、又は2つ又はそれ以上の物体を機械的に一体に接合又は固着する何れかの類似の装置を含む。

【0019】

[0058]図3は、取付台50の斜視後面図である。取付台50は、多くの異なった形状及び寸法を呈していてもよく、図に示され以下に説明されている。取付台50は、或る機器と軌道との間のインターフェースである。取付台は、それへ付着された機器又は装置の重量を支持するために取付台へ固着されている任意の数の取り付けスタッド140を有していてもよい。取付台50の荷重支承容量を増加させるべくより多い取り付けスタッドが固着されていてもよい。取付台50は、取付台50の重量を削減するために孔を含んでいてもよい。取付台50は、更に、含んでいてもよい。

30

【0020】

[0059]取付台50は、取り付け板135、後面165、前面195、及び4つの取り付けスタッド140a、140b、140c、及び140d、を有している。後面165は、取付台50の前面195とは反対側にある。取付台50は、軌道10又は定位板へ取り外し可能に接続及び/又は付着させることができる。各取り付けスタッド140a、140b、140c、及び140dは、それぞれの軸部分145a、145b、145c、及び145dと、それぞれの拡大頭部分150a、150b、150c、及び150dを含んでいる。ロックピン155が、図1の軌道10に係合するための、より厳密には定位板の対応するロックピン孔又は図9に見られるロックピン孔900又は軌道10の中央スロット25の1つの拡大開口領域35に係合するための伸展ロック位置に向けて外向きに(例えば、ばね、弾性材料、又は他の付勢手段によって)付勢されることになる。ロックピン155を中央スロット25のみに係合させることの代わりに、ロックピン155は、第1外側スロット20か又は第2外側スロット25か又はそれら両方に係合するように取り付け板135上に位置付けられていてもよい。ロックピン155は、図7の解放機構190へ動作可能に接続されている右ロックピン解放レバー160bか又は左ロックピン解放レバー160aを個別に又は合同に使用して引っ込ませることができる。両ロックピン解

40

50

放レバー 160 a 及び / 又は 160 b は、他の機器又は装置の邪魔になるのを避け尚且つ取付台 50 を軌道 10 から解放できるようにするために、何れの方向に向き付けられていてもよいものと理解されたい。また、幾つかの実施形態では、取付台 50 を軌道 10 から解放するには 2 つ又はそれ以上の解放レバーを作動させる必要がある。その様な実施形態は、ロックピン解放レバーの一方 160 a 又は 160 b が過って作動された場合の取り付け板 135 の望まれない運動を未然に防ぐことによる追加の安全確保を提供することができる。前面 195 は、何れの装置及び / 又は機器をそれへ付着させていてもよい。

【0021】

[0060] 取付台 50 は、軌道 10 か又は定位板（図示せず）のどちらかへ、干渉嵌め、摩擦嵌め、又は開口領域 35 か図 9 のロックピン孔 900 のどちらかに係合するロックピン 155 を使用して、固着させることができる。例えば、取り付けスタッド 140 が、取付台 50 を定位板へ付着させるために定位板の鍵穴型スロット（図示せず）のネックダウン部分の底部に置かれるようになっている。別の例では、ロックピン 155 が、取付台 50 と軌道 10 又は定位板の間の干渉嵌めのために、軌道 10 又は定位板に対して付勢力を働かせるようになっている。更に別の例では、上述のロックピン 155 が、ロックピン孔 900 又は開口領域 35 のどちらかに係合することによって取付台 50 を軌道 10 又は定位板に対して不動化させるように使用されている。軌道 10 及び / 又は定位板は取付台 50 の非限定的な固着の例であるものと理解されたい。

【0022】

[0061] 図 4 を参照すると、軌道 10 と取り付け板 135 は、取り付け板 135 を軌道 10 へロックするのに使用される同相配列（in-phase configuration）を示している。図 4 を参照して、取り付け板 135 の取り付けスタッド 1155 a、1155 b、1155 c、及び 1155 d の拡大頭部分 1515 a、1515 b、1515 c、及び 1515 d が、スロット 1610 及び 1620 の拡大頭部開口 1800 a、1800 b、1800 c、及び 1800 d 内に挿入されたときに、ロックピン 1500 はネックダウン部分 1825 a と整列しているせいでスロット 1615 に進入することが妨げられている。幾つかの実施形態では、拡大頭部分 1515 a、1515 b、1515 c、及び 1515 d をスロット 1610 及び 1620 に入れると、ロックピン 1500 がその外向きに付勢された伸展位置から引っ込むように仕向けられる。

【0023】

[0062] 図 5 を参照すると、軌道 10 と取り付け板 135 は、異相配列（out-of-phase configuration）を示している。取り付けスタッド 1155 a、1155 b、1155 c、及び 1155 d の軸部分 1510（図示せず）は、拡大頭部分 1515 a、1515 b、1515 c、及び 1515 d をスロット 1610 及び 1620 の中に留ませた状態で、ネックダウン部分 1825 を通って滑動する寸法である。取り付け板 135 の矢印 1100 の向きへの下方（又は上方）運動は、拡大頭部分 1515 a、1515 b、1515 c、及び 1515 d を、スロット 1610 及び 1620 のネックダウン領域 1825 b、1825 c、1825 d、及び 1825 e と整列させ、ロックピン 1500 をスロット 1615 の拡大頭部開口 1800 e と整列させる。ロックピン 1500 の幅は、拡大頭部開口 1800 e に隣接するネックダウン領域 1825 f 及び 1825 g を通る上側通路 1110 及び下側通路 1115 より大きくなっており、ひとたびロックピン 1500 が拡大頭部開口 1800 e を通ってスロット 1615 の中へ通じてしまえば取り付け板 135 のそれ以上の運動は阻止される。ロックピン 1500 がその伸展位置に向けて付勢される実施形態では、ひとたびロックピン 1500 が拡大頭部開口 1800 e と整列するや、ロックピン 1500 は自動的にその伸展位置へパチンと入る。操作員は、上述のロックピン解放 1160 / 1175 の何れかを作動させることによってロックピン 1500 をスロット 1615 から引っ込ませたら、再度、取り付け板 135 を軌道 10 に沿って異なった高さへ動かすことができる。

【0024】

[0063] 図 4 及び図 5 は、取り付けプレート 135 が軌道 10 へ 4 つの取り付けスタッド

10

20

30

40

50

1155a、1155b、1155c、及び1155dと1つのロックピン1500を使用して固定されることを示しているが、何れの他の数のスタッド及びロックピンが代わりに採用されてもよいものと認識されたい。その様な実施形態は、取り付け板135と軌道10の間により多い接点を提供することによって、増加した荷重下でも安全確保された接続を可能にさせる。別の実施形態では、取り付け板135は、8つのスタッド1155を取り付け板135の周りに均等に分配して組み入れていてもよい。更に別の実施形態では、軌道10との解放可能な接続を可能にさせる何れかの他の数のスタッド1155が取り付け板125上に配置されていてもよい。拡大頭部分1515は、スロット1610、1615、1620の開口領域1625を通して受け入れられスロット1610、1615、1620のネックダウン領域1630の後ろに捕捉される寸法であり、一方、軸部分1510はスロット610、115、1620のネックダウン領域1630を通り過ぎる寸法である。

10

【0025】

[0064] 定位板は図1の軌道10に代わるものである。図3の取付台50は、定位板へ取り外し可能に連結させることができる。定位板は、それを面へ固定するための何れの適当な取付構造又は締結装置を含んでいてもよい。締結装置は、限定するわけではないが、ねじ、ボルト、リベット、釘、接着剤、Velcro、溶接、エポキシ、又は2つ又はそれ以上の物体を機械的に一体に接合又は固着する何れかの類似の装置を含む。この説明目的の実施形態では、定位板は、定位板を面へ固定するのに4つの取り付け孔を組み入れている。定位板は、更に、それぞれが拡大頭部開口とネックダウン部分を有する鍵穴型スロットの形態をしているスロットを含んでいる。鍵穴型スロットの拡大頭部開口は、取り付けスタッドの拡大頭部分を通して受け入れる寸法及び配列であり、ネックダウン部分は、拡大頭部分がネックダウン部分内に捕捉された状態で軸部分に中を滑動させる寸法である。拡大頭部分の捕捉は、取り付けスタッドと第1外側スロット又は中央スロット又は第2外側スロットのネックダウン部分の間の干渉嵌めによって達成させることができる。ロックピンがロックピン孔と整列したときにロックピンを受け入れる寸法のロックピン孔が設けられていてもよい。鍵穴型スロット及びロックピン孔は取付台の取り付けスタッドの鏡像として配置されている。

20

【0026】

[0065] 図6は、取付台50の別の実施形態の前面195を示す斜視前面図である。取り付け板135は、取り付け板135を機器(図示せず)へ以上に挙げられている締結装置の何れかによって付着させるのに使用される機器取り付け穴170a、170b、170c、及び170dを有している。図6は、4つの機器取り付け穴170a、170b、170c、及び170dしか描いていないが、何れの数量の何れの構成の機器取り付け穴170が取り付けられることになる機器又は装置に適合するように使用されていてもよい。スタッドナット185a、185b、185c、及び185dが、取り付けスタッド140a、140b、140c、及び140dを取り付け板135へ固定するのに使用されている。スタッドナット185a、185b、185c、及び185dは、何れの固定装置であってもよく、ナットに限定されない。解放機構190が、取り付け板135へ固定されていて、ロックピン解放160a及び/又は160bの一方又は両方が作動されたときにロックピン(例えば図7のロックピン155)を引き入れる又は押し出すためギヤリングを内部に有している。別の実施形態では、解放機構190は、ロックピン155をばねの付勢に逆らって作動させるためのギヤリングを含んでいてもよい。解放機構190がどのように働くかの1つの例が図7に見つけられよう。機器は取り付け板135の前面195へ固定される。

30

40

【0027】

[0066] 図7は、解放機構190の内側の仕組みの1つの実施形態を描いている。ロックピン155は、伸展位置にあって軌道10のロックピン孔60の中へ伸びていることが示されている。軌道10は、図28aに示されている実施形態であるとしてもよい。解放機構190はハウジング715内に固定されていてもよい。ばね720がロックピン155

50

を伸展位置に伸ばすように付勢力を提供している。ロックピン 155 は、ロックピン 155 の中心を貫いて配置されている引き上げピン 725 を有していてもよい。引き上げピン 725 は、ロックピン 155 を傾かせることもハウジング 715 内に問えさせることも無しにロックピン 155 を動かすための機械的中立バランス点を提供するようにして配置されていてもよい。

【0028】

[0067]ロックピン解放 160 は、ロックピン 155 へばね 720 の付勢力に逆らって力を働かせてロックピン 155 を伸展位置から引き込み位置へ移行させるのに使用することができる。引き込み位置は、ロックピン 155 の遠位端 710 が取り付け板 135 の後面 165 と面一となる所である。ロックピン解放 160 は、ロックピン解放 160 をロックピン 155 に向けて移行させるときに上向きの力を引き上げピン 725 に働かせてロックピン 155 を引き込むようにするために傾斜路部分 730 を有していてもよい。言い換えると、ロックピン解放 160 を作動させると、ロックピン 155 は引き込み位置に移行する。ロックピン解放 160 は、ロックピン解放 160 を作動後にロック位置に戻すために付勢力を提供する戻しばね 735 を含んでいてもよい。ロック位置は、ロックピン解放 160 の、取付台 50 をロックピン 155 のロックピン孔 60 への係合を介して所定位置にロックさせる位置である。

【0029】

[0068]図 7 は、更に、取り付けスタッド 140 (即ち 140 a 及び 140 b) の第 1 外側スロット 20 及び第 2 外側スロット 30 との係合も示している。

[0069]図 8 を全体的に参照して、取付台 50 は、取り付け板 135 の前面 195 へ連結されている以下に詳述のアダプタを含んでいる。アダプタは、機器の機器インターフェースと解放可能に連結する。アダプタは、機器の高張り及び/又は重量が取付台 50 の固定を難しくすること無く使用者が取付台 50 を軌道へ固定できるようにしている。言い換えれば、取付台 50 が機器へ直接取り付けられてしまうと、取付台 50 の軌道 10 との係合が機器の寸法、形状、重量、又は他の要因によって複雑化するかもしれない。アダプタは取付台 50 へ固定される。以下に説明されている機器インターフェースが、機器をアダプタへ連結するのに使用される。

【0030】

[0070]図 8 は取付台 50 の別の実施形態を描いている。この説明目的の実施形態では、アダプタは取り付け板 135 へ付着されている第 2 取り付け板 225 である。この実施形態はアダプタ (以下に説明) 又は他の機器を軌道 10 へ取り付けられるようにしている。取り付け板 135 は、取付台 50 を軌道 10 へ固定するのに要する何れの数の取り付けスタッド 140 を有していてもよい。取付台 50 がより重い荷重を固定することを求められている場合、取付台 50 の荷重容量を増やすために追加の取り付けスタッド 140 が足されていてもよい。この実施形態では、取り付け板 135 は、3 つの取り付けスタッド 140 a、140 b、及び 140 c を取り付け板 135 へ固定するために 3 つのスタッドナット 185 a、185 b、及び 185 c を有している。3 つの取り付けスタッド 140 a、140 b、及び 140 c は、図 8 に示されている三角形構成にあってもよい。取り付けスタッド 185 b 及び 185 c は横軸 H に沿って位置しており、取り付けスタッド 185 a は縦軸 V に沿って位置している。中点 M は、横軸 H に沿った点であって、取り付けスタッド 185 b と取り付けスタッド 185 c の間に等距離にある。縦軸は中点 M を通っている。取り付けスタッド 185 b 及び 185 c が軌道 10 の第 2 外側スロット 30 及び第 1 外側スロット 20 の開口区域 35 にそれぞれ係合するとき、取り付けスタッド 185 a は中央スロット 25 の開口区域 35 に係合するように位置付けられる。ロックピン解放 190 と関連付けられるロックピンも中央スロット 25 の開口区域 25 に係合することになる。スタッドナット 185 a、185 b、及び 185 c は、何れの固定装置であってもよく、ナットに限定されない。解放機構 190 は、取り付け板 135 へ固定されていて、ロックピン解放 160 a 又は 160 b の一方又は両方が作動されたときにロックピン (例えば図 7 に示されているロックピン 155) を引き入れる又は押し出すためのギヤリングを内部

10

20

30

40

50

に有している。第2取り付け板225は、取り付け板135の前面195へ、機器取り付け穴170（図示せず）の中へねじ込まれる締結具230を使用して固定される。締結具230の使用は、第2取り付け板225を取り付け板135へ付着させるのに使用することのできる金物類の型式の限定されない例であり本事例ではねじとされていることを理解されたい。他の説明目的の締結具例には、限定するわけではないが、ボルト/ナットの組合せ、コッターピン、リベット、及び何れかの他の締結機構が挙げられる。第2取り付け板225は、機器、装置、アダプタ、及び/又は他の物品を取り付けるために貫通配置されている2つの鍵穴220を含んでいてもよい。

【0031】

[0071] 1つの実施形態では、第2取り付け板225は第1面240及び第2面245を有しており、第1面240は第2面245とは反対側である。第2解放機構（図示せず）が第2面245へ連結されている。第2解放機構は、動作及び構成が図7の解放機構190と同じである。第2解放機構は、第2取り付け板225を貫いて配置されていて伸展位置では第1面240から外向きに伸びている第2ロックピン（図示せず）を含んでいる。第2ロック付勢ばね（図示せず）が第2ロックピン215を伸展位置に付勢しており、少なくとも1つの第2ロックピン解放（即ち210a及び210b）が第2ロックピン215へ動作可能に連結されていて、作動させると第2ロックピン215を第2取り付け板225に向かって引き込み位置へと引き込み、解放すると第2ロック付勢ばねに第2ロックピン215を伸展位置に付勢させる。

【0032】

[0072] 図9は、以上に説明されているアダプタ（即ち第2取り付け板225）と連結するのに使用される機器インターフェース172の1つの例を示している。接続板980が、機器インターフェース172のための支持構造として使用されていてよい。機器取り付け孔170a、170b、170c、及び170dを使用し、機器を機器インターフェース172へ固定することができる。4つの取り付け孔が示されているが、機器を機器インターフェース172へ正しく固定するために何れの数の取り付け孔が使用されていてよい。接続板は、更に、接続板を貫いて配置されているロックピン孔905と、取り付け板の後面へ連結されている少なくとも1つの取り付けスタッドを含んでおり、少なくとも1つの取り付けスタッドの各々（即ち140a及び140b）は、接続面982から外向きに延びている軸部分と各軸部分の遠位端に配置されている拡大頭部分を含んでいる。1つ又はそれ以上の取り付けスタッド140a及び140bは、少なくとも1つの鍵穴型スロット（即ち図8の220）の各々と滑動式に連結して接続板980を第2取り付け板225へ固定する。第2ロックピン215は、ロック位置にあるとき、ロックピン孔905に係合して接続板980と第2取り付け板225の間の相対運動を制限する。

【0033】

[0073] アダプタと共に使用される機器インターフェースの別の実施形態では、接続板980は、2つの取り付けスタッド140a及び140bと上述のロックピン孔981並びに複数のつまみねじを含んでいてもよい。つまみねじは、機器（図示せず）を、簡単に、別体の取付用金物類即ちボルトやねじなどの必要性無しに、付着させるのに使用することができる。使用されるつまみねじは、取り付けられることになる機器によって求められる何れの構成であってもよい。

【0034】

[0074] 機器インターフェースの別の実施形態では、機器インターフェースは2通りの型式のアダプタ間でインターフェースとしての働きをするようになっていてもよい。例えば、接続板980は、第1面に1つ又はそれ以上の取り付けスタッド140を有し、ロックピン孔981及び皿型アダプタ（以下に説明）を第2面に有していてもよい。

【0035】

[0075] 機器インターフェースの別の例は、面取付台（図示せず）である。面取付台は、軌道10へ、取付台50を介して直接に固定されてもよいし、又は上述のアダプタを介して固定されてもよい。面取付台250は、取付台50へ、4つの締結具230を介して固

10

20

30

40

50

定される。面取付台は、ロックピン解放が作動されたときに面取付台を軌道から取り外すのを支援するハンドルを有している。ハンドル265は、更に、IVバッグを吊ったり、コードを巻き付けたり、又は追加の機器を取り付けたりするのも使用することができる。面取付台の本体には複数の穴が開けられていて、ユニット全体の重量を削減し、またコードや他の装置を当該複数の穴を通して経路決めすることによってそれらコードや装置を整理及び固定するようになっている。この限定されない実施形態では、複数の穴は、本体の構造を弱めることなく有効に重量を削減することになる設置と寸法である。面取付台へ取り付けられる機器の電源コードを保持するために収納区画が含まれている。

【0036】

[0076]別の実施形態では、面取付台が直接に取り付け台へ取り付けられている場合、面取付台は機器インターフェースとしては機能せず、機器を固定するために面取付台の本体へ取り付けられているアダプタを含んでいてもよい。機器は、さねはぎ型インターフェースの様な機器インターフェースを組み入れていてもよい。機器と面取付台と取付台は1つのユニットとして機能を発揮することになる。取付締結具が取付台を面取付台へ附着させる。

10

【0037】

[0077]機器インターフェースの更に別の例では、Sequal Eclipse器(図示せず)を取り付けるのにSequal Eclipse取付台が使用されている。重量及び材料を節減するべく重量節減用の穴がSequal Eclipse取付台全体を通して設置されている。Sequal Eclipse器が動かないように引き留めるために及びSequal Eclipse器をSequal Eclipse取付台へ固定するために、拘束タブ及び拘束腕が使用されている。Sequal Eclipse器をSequal Eclipse取付台に捉えておくための一对の個別の捕縛取付台が捕縛部へ連結されている。一方の捕縛取付台は、捕縛取付台をSequal Eclipse上方に高架する捕縛マストへ附着されている。Sequal Eclipse器が載るデッキ下方にアクセス窓付きのコードホルダが位置付けられている。Sequal Eclipse器からのコードはカードホルダに収納され、アクセス窓を通してアクセスできるようになっている。Sequal Eclipse締結具が示されており、Sequal Eclipse器をSequal Eclipse取付台へ固定するのに使用される。例えば、6つのSequal Eclipse締結具が使用されていてもよいが、それらは6つに限定されない。

20

30

【0038】

[0078]別の実施形態では、Sequal Eclipse取付台が直接に取付台へ取り付けられている場合、Sequal Eclipse取付台は機器インターフェースとしては機能しない。機器とSequal Eclipse取付台と取付台は1つのユニットとして機能を発揮することになる。取付締結具が取付台をSequal Eclipse取付台へ附着させる。

【0039】

[0079]機器インターフェースの更に別の例では、取付台/軌道へ取り付けられない携帯式機器を保持するのに機器ホルダが使用されていてもよい。例えば、携帯式の超音波器械、温度計、計算機、などが機器ホルダによってその場に保持されるようになっていてもよい。機器ホルダは、2つの保定タブ、2つの側壁、及び床、を有する本体を備えている。床及び側壁は機器を機器ホルダに保定する。重量節減を実現し易くするように及びコード又は他の装置を本体に通せるように床には中心に穴がある。2つの保定タブは機器の何らかの上側方運動を抑制する。

40

【0040】

[0080]別の実施形態では、機器ホルダが直接に取付台へ取り付けられている場合、機器ホルダは機器インターフェースとしては機能しない。機器と機器ホルダと取付台は1つのユニットとして機能を発揮することになる。更に別の実施形態では、機器ホルダを取付台の必要性無しに直接に軌道へ附着させるのに取付締結具が使用されていてもよい。この技

50

術の一例が図 2 2 に見られる。プルピンがばね及びオフセットフレームによって保定位置に付勢されている。プルピンは機器ホルダを軌道又は他の定位板へ固定させられるようにするために取り付けスタッドの形状を模した頭部を有している。オフセットフレームは、頭部を軌道と係合させたときにばねによって頭部 5 4 へ働く圧力に対抗するための押圧面を提供するのに使用されていてもよい。オフセットフレームは、更に、圧力が直達的に機器ホルダの本体へ働かないように軌道からのオフセットを提供している。

【 0 0 4 1 】

[0081]これより取り付けスタッドに着眼して、別の実施形態は単体軌道スタッドを含んでいる。単体軌道スタッドは、機器を、構造又は車両に取り付けられている図 1 の軌道 1 0 へ取り付けするのに使用される。単体軌道スタッドは、取付頭部と保定カラーとカラーを備えている。取付頭部は、形状が円形で、ねじの切られた本体をその中心から延ばしている。保定カラー及び摩擦カラーは、ねじの切られた本体上へ回される。カラーはカラー係合面を有している。取付頭部は、取付頭部係合面を有している。取付頭部が軌道 1 0 の中へ挿入されたとき、カラーを時計回りの方向に回転させ、カラー係合面及び取付頭部係合面に軌道 1 0 へ圧力を掛けさせて単体軌道スタッドを軌道 1 0 上で動かないように固定することができる。

【 0 0 4 2 】

[0082]単体軌道スタッドは、機器上の単体軌道スタッド場所の様々な構成を可能にする多目的スタッドである。それらの構成への唯一の制限は、単体軌道スタッド場所が軌道 1 0 側のスロット（即ち、2 0、2 5、3 0）及び開口領域 3 5 と整列していなくてはならないことである。単体軌道スタッドが機器へ固定される場合、保定カラーを反時計回りに回転させて機器に対して圧力を加え、確実に、ねじの切られた本体が使用中に回転して機器から脱することのないようにする。単体軌道スタッドは、軌道 1 0 に対して圧力を加えるために必要な付勢力を提供するばねを含んでいてもよい。

【 0 0 4 3 】

[0083]図 1 0 A 及び図 1 0 B は、ユニバーサルアダプタ 9 9 0 としてのアダプタの別の実施形態を描いている。受け器溝 2 0 1 5 が、ユニバーサルアダプタ 9 9 0 が受け器溝 2 0 1 5 に対応している図 1 0 のさね 2 0 2 6 を有する機器又は他の物品と滑動連結できるようにしている。受け器溝 2 0 1 5 は複数の案内 9 9 2 a 及び 9 9 2 b によって境界付けられている。複数の溝 9 9 2 a 及び 9 9 2 b はさね 2 0 2 6 と噛み合い式に連結し、さねはぎ継ぎを模している。受け器機器ロック 2 0 1 0 がさね 2 0 2 6 をユニバーサルアダプタ 9 9 0 へロックする。受け器機器解放 2 0 0 5 が、矢印 2 0 0 4 によって示されている様に作動させられると、受け器機器ロック 2 0 1 0 を無効にし、機器又はさね 2 0 2 6 をユニバーサルアダプタ 9 9 0 から滑動式に連結解除できるようにする。受け器ロックピン 2 0 2 0 は、関連付けられる軌道 1 0 に、より厳密には軌道 1 0 側の対応するロックピン開口 6 0 に係合するための伸展ロック位置に向けて外向きに（例えば、ばね、弾性材料、又は他の付勢手段によって）付勢されることになる。受け器ロックピン 2 0 2 0 は、受け器取付台解放 2 0 0 0 を使用して引っ込ませることができる。複数の受け器スタッド 2 0 2 5 がユニバーサルアダプタ 9 9 0 の一方の面から外向きに延びている。複数の受け器スタッド 2 0 2 5 は、ユニバーサルアダプタ 9 9 0 を軌道 1 0、定位板 1 3 0、又は類似の取り付け面へ固定するうえで図 7 の取り付けスタッド 1 4 0 と同様に動作する。レバー 2 0 0 0 は以下に説明されている様にスナッパ機能を作動させる。スナッパ機能は矢印 2 0 0 2 に沿って作動する。

【 0 0 4 4 】

[0084]図 1 0 C は、機器インターフェース 1 7 2 の別の実施形態を描いている。機器取り付け孔 1 7 0 a、1 7 0 b、1 7 0 c、及び 1 7 0 d が、機器を機器インターフェース 1 7 2 に固定するのに使用されている。さね 2 0 2 6 は図 1 0 A の受け器溝 2 0 1 5 と解放可能に連結するように構成されている。

【 0 0 4 5 】

[0085]図 1 1 は、自己整列式取り付けシステムの楔式取付台 4 7 を描いている。楔式取

10

20

30

40

50

付台は、取り付け板 135、後面 165、前面 195、及び 4 つの取り付けスタッド 140 a、140 b、140 c、及び 140 d (図示せず) を含んでいる。後面 165 は取付台 50 の前面 195 とは反対側にある。第 1 カラー 53 が、後面へ連結されていて、皿孔 54 を含んでいる。捕捉板 56 が、第 1 カラー 53 へ連結されていて、皿孔 54 を部分的に覆う鍵穴型スロット孔 57 を含んでいる。鍵穴型スロット孔 57 は、幅狭端 75 と幅広端 70 を有している。皿孔 53 及び鍵穴型スロット孔 57 は降着区域 58 と捕捉区域 59 を画定している。降着区域 58 は、鍵穴型スロット孔 57 と皿孔 53 がほぼ同じ寸法である所と定義され、捕捉区域 59 は鍵穴型スロット孔 57 が皿孔 53 より小さくなっている所と定義される。楔解放 61 が第 1 カラー 53 へ連結されており、楔付勢ばね 102 (図 13) が楔解放 61 をロック位置に付勢するために第 1 カラー 53 と楔解放 61 の間に連結されている。少なくとも 1 つの取り付けスタッド (即ち、140 a、140 b、140 c、及び 140 d) が前面 195 へ連結されており、各取り付けスタッドは後面 168 から外向きに延びている軸部分と軸部分の遠位端に配置されている拡大頭部分を含んでいる。ロックピン解放 160 が取付台 50 へ連結されており、図 7 を参照すると、取り付け板 135 を貫いて配置されていて伸展位置では後面 165 から外向きに伸びているロックピン 155 を含んでいる。ばね 720 がロックピン 165 を伸展位置に付勢しており、少なくとも 1 つの被解放ロックピン 160 が動作可能にロックピン 165 へ連結されていて、作動させるとロックピン 165 を取り付け板 135 の中へ引き込み位置へと引き込み、解放するとばね 720 にロックピン 165 を伸展位置に付勢させる。

【 0046 】

[0086] 図 11 及び図 12 を参照して、1 つ又はそれ以上の締結装置 62 a、62 b、62 c、及び 62 d が、捕捉板 56 及び第 1 カラー 43 を取り付け板 135 へ固定するのに使用されている。締結装置 62 a、62 b、62 c、及び 62 d は、ロックピン解放 160 及び関連部品を取り付け板 135 へ固定するのにも使用されている。4 つの締結装置 62 a、62 b、62 c、及び 62 d が示されているが、より多い又はより少ない締結装置が使用されていてもよいものと理解されたい。示されている取付台 50 は、重量削減及び 1 つ又はそれ以上の取り付けスタッド 140 の軌道 10 のスロット (20、25、及び 30) との係合の観察を支援する「X 字型」形状である。楔式取付台 47 は、第 2 取り付け板 225 と関連付けられる構造の代わりに上述のアダプタとして取り付けられてもよい。

【 0047 】

[0087] 図 12 は楔式取付台 47 の第 1 カラー 53 を示している。楔解放 61 は、係合面 66 の表面積を増加させるために使用されているブレード 64 を有している。この面積増加は、楔インターフェース 72 (図 14) を皿孔 54 内に捕捉板 56 の下に保定するのを支援する。楔解放 61 は枢動点 67 周りに枢動する。図 11 を再び参照して、楔解放 61 は、楔解放 61 をロック解除位置とロック位置の間で作動させるのを支援するハンドル 68 を有している。皿孔 54 は、楔インターフェース 72 を皿孔 54 内に設置するとき中心合わせするのに使用される複数の案内壁 63 を有している。案内壁 63 は、皿孔 54 を取り囲んでおり、楔インターフェース 72 の中心合わせを容易にするように幾らかの傾斜が付けられていてもよい。

【 0048 】

[0088] 図 13 は、楔式取付台 47 の断面図を描いており、当該断面は軌道 10 の図 1 の中央スロット 25 の中心を真っ直ぐ下って取られている。楔インターフェース 72 は、楔解放 61 がロック位置にある状態で楔式取付台 47 に着座していることが示されている。被解放楔 61 は、ばね 102 によってロック位置に付勢されている。ブレード 64 は、楔インターフェース 72 の機器板 74 の係合トラフ 76 に係合している。枢動点 67 は、支点として使用されているピン 71 と共に示されている。ハンドル 68 を矢印 T に沿って上向きに作動させれば、楔解放 61 をロック位置からロック解除位置へ作動させることになる。ロック解除位置では、図 12 を参照すると、ブレードは皿孔 54 の底面 69 と面一である。図 12 と図 13 を比較して、捕捉板 56 は、楔解放 61 の枢動点 67 のための保護覆いを提供している。取り付け穴 55 a 及び 55 b が軌道 10 の中央スロット 25 にロッ

10

20

30

40

50

クピン孔 60 a 及び 60 b と交互配置されているのが示されている。楔インターフェース 72 は、機器板 74 に 1 つ又はそれ以上の締結孔 73 a、73 b、及び 73 c を有していてもよい。

【0049】

[0089] 図 13 及び図 7 を参照して、図 13 は図 7 に垂直に視た図である。ロックピン 155 は図 13 では引き込み位置に示されているのに対し図 7 ではロックピン 155 は伸展位置に示されている。

【0050】

[0090] 図 14 は、楔インターフェース 72 の前面図を描いている。楔インターフェース 72 は、機器板 74 と、皿 77 と、複数の捕捉案内 78 a 及び 78 b と、楔 79 と、を含んでいる。機器板 74 は、楔インターフェース 72 を機器（図示せず）へ固定するための取り付け点を提供している。機器板 74 は、更に、図 11 に示されている捕捉板 56 の鍵穴型スロット孔 57 を捉えるための 2 つのバリアのうちの一方を提供している。他方のバリアは複数の捕捉案内 78 a 及び 78 b である。機器板 74 と複数の案内 78 a 及び 78 b の間の捕捉空間 82 は、楔インターフェース 72 が捕捉板 56 と滑動式に係合するのを許すが楔インターフェース 72 と捕捉板 56 の間の多くの必要以上の動きを許さない公差を有している。楔 79 は、機器板 74 と複数の捕捉案内 78 a 及び 78 b の間に位置しており、それらと一体に連結している。楔 79 は、鍵穴型スロット孔 57 に係合し楔インターフェース 72 と楔式取付台 47 の回転整列を支援するように構成されている導入面 83 を有している。言い換えれば、導入面 83 は、確実に、導入面 83 が楔インターフェース 72 のうちで鍵穴型スロット孔 57 の捕捉区域 59 に進入できる唯一の部分になるようにすることによって、楔インターフェース 72 と楔式取付台 47 を回転整列させるように構成されている。楔 79 は更に第 1 斜面 84 と第 2 斜面 85 を含んでいる。第 1 斜面 84 と第 2 斜面 85 は、互いに反対側であり、導入面 83 へ連結されている。

【0051】

[0091] 図 15 は楔インターフェース 72 の側面図である。捕捉トラフ 76 が皿 77 上のノッチとして示されている。退出面 87 は皿 77 の勾配と同じ角度をなぞる勾配を有している。勾配は皿 77 が楔インターフェース 72 を図 11 に示されている降着区域 58 で中心合わせできるようにしている。

【0052】

[0092] 機器を壁へ固定する方法は、医療装置（図示せず）を楔インターフェース 72 へ固定する段階を含んでいる。楔インターフェース 72 は、機器板 74 と、複数の捕捉案内 78 a 及び 78 b を有する皿 77 と、機器板 74 と皿 77 の間に連結されている楔 79 と、を含んでいてもよい。軌道 10、小型軌道 12、又は急速取付軌道 11 が、壁（図示せず）又は他の面又は構造へ連結されていてもよい。楔式取付台 47 の軌道 10 又は 11 への取り付けは、楔式取付台 47 側の 1 つ又はそれ以上の取付スタッド 140 a、140 b、140 c、及び 140 d を 1 つ又はそれ以上のダイヤモンド輪郭の目標領域 13 と整列させ、楔式取付台 47 をロックピン 155 がロックピン孔 60 に係合するロック位置へ滑動式に連結することによって遂げられるようになっていてもよい。楔式取付台 47 は後面 165 と前面 195 を有している。楔式取付台 47 は、前面 195 へ連結されている第 1 カラー 53 を含んでおり、皿孔 54 を含んでおり、捕捉板 56 が第 1 カラー 53 へ連結されていて幅広端 70 と皿孔 54 を部分的に覆う幅狭端 75 とを有する鍵穴型スロット孔 57 を含んでおり、鍵穴型スロット孔 57 の幅広区域 70 及び対応する皿孔 54 は降着区域 58 を画定し、鍵穴型スロット孔 57 の幅狭端 75 及び対応する皿孔 54 は捕捉区域 59 を画定している。楔解放 61 が第 1 カラー 53 へ連結されている。楔付勢ばね（即ちばね 102）が、楔解放 61 をロック位置に付勢するために第 1 カラー 53 と楔解放 61 の間に連結されている。少なくとも 1 つの取り付けスタッド 140 a、140 b、140 c、及び 140 d が後面 165 へ連結されており、各取り付けスタッド 140 a、140 b、140 c、及び 140 d は後面 165 から外向きに延びている軸部分と軸部分の遠位端に配置されている拡大頭部分を含んでいてもよい。楔インターフェース 72 の楔式取付台 4

10

20

30

40

50

7に対する整列は、皿77を鍵穴型スロット孔57の幅広端70を通して降着区域58へそして皿孔54の中へ押し入れ、皿孔54の複数の案内壁63を皿77の複数の勾配の付けられた側面に係合させることで、楔インターフェース72に楔式取付台47と整列するように強制することによって達成される。機器板74の楔式取付台47との連結は、機器板74の楔79を鍵穴型スロット孔57の幅狭端75の捕捉区域59の中へ、捕捉板56が機器板74と複数の捕捉案内78の間に固定されるまで滑動式に動かしてゆくことによって達成される。楔インターフェース72の楔式取付台47へのロックは、楔付勢ばね(即ちばね102)が楔解放61をロック位置に付勢することによって達成される。楔インターフェース72の楔式取付台47からのロック解除は、楔解放61をロック解除位置へ作動させ、楔インターフェース72の楔79を鍵穴型スロット孔57の幅狭端75から外へ、捕捉板56が鍵穴型スロット孔57の幅広区域70に入るまで滑動式に動かしてゆくことにより楔インターフェース72を楔式取付台47から連結解除することによって達成される。楔インターフェース72ひいては機器の楔式取付台47からの取り外しは、皿77を皿孔54から引き抜くことによって達成される。皿77と降着区域58の整列の目視は必要ないことに留意されたい。勾配の付けられた面又は皿77の側面は楔インターフェース72が自身及び機器を降着区域58で中心合わせできるようにする。捕捉板56も鍵穴型スロット孔57を取り囲む勾配の付けられた面のセットを有しており、更に皿77を降着区域58の中へ案内する。

【0053】

[0093]図16aは楔インターフェース72の斜視図を描いている。1つ又はそれ以上の締結孔73a、73b、及び73cは、以上に説明されている締結装置が楔インターフェース72を機器へ固定できるように、締結孔に対するテーパ又はレッジ89を有していてもよい。図16bは、皿77が取り払われた状態の楔インターフェースの底面図を描いている。第1包含面84と第2斜面85は、縦軸Vに沿って進むにつれて楔79の厚さを増加又は減少させている。楔79の形状は、図11に示されている鍵穴型スロット孔57の捕捉区域59の形状にほぼ一致していよう。従って、楔79が捕捉区域59の中へ挿入されてゆくと、第1斜面84と第2斜面85のどちらかが最初に鍵穴型スロット孔57に接触し、楔インターフェース72を回転させて楔79を鍵穴型スロット孔59の幅狭端75と整列させるモーメントを提供することになる。楔インターフェース72を着座させ、楔解放61をロック位置に入れると、第1斜面84及び第2斜面85は鍵穴型スロット孔57の幅狭端75の両側面に接触することになる。接触面81は皿孔54の底69に接触することになる。退出面87は、導入面83より幅広であり、鍵穴型スロット孔57の幅狭端70より幅広である。

【0054】

[0094]図17及び図18は折り畳み式トレイ355の斜視図である。折り畳み式トレイ355は、取り付け板135に平行な収納位置と取り付け板135に垂直な使用位置の間で動かすことができるトレイ340を組み入れている。トレイ340は、例えばラップトップコンピュータの様な物品又は機器を保持、固定、及び/又は支持することができる。使用位置にあるとき、トレイ340は使用者が機器を操作できるように機器を位置付けることができる。収納位置にあるとき、トレイ340は機器とトレイ自体がどちらも取り付け板135に平行に向き付けられ而してよりコンパクトな姿勢になるように位置付けられている。

【0055】

[0095]図17及び図18は、使用位置にある折り畳み式トレイ355を描いている。2組の上側腕部305及び下側腕部310が上側支持体345及び下側支持体350へ一組のヒンジ300を介して接続されている。上側腕部305及び下側腕部310はトレイ340へ一組のヒンジ300を介して接続されていて、トレイ340を収納位置と使用位置の両方に支持するのに使用されている。左右のスロット325が、トレイ340の上側部分360へ固着されていて、機器370を固定するための一対のカム330及び一対の滑り止め付きパッド320と関連付けて使用されている。一対の滑り止め付きパッド320

が当該一对の滑り止め付パッド320とスロット325の間の摩擦嵌めを通じて機器370をその場に引き留めるように使用されている。一对の滑り止め付きパッド320は、更に、折り畳み式トレイ355を通じて伝わる振動の吸収を可能にさせる動的弾性率を有している。上側腕部305及び下側腕部310が収納位置から使用位置へ又はその逆に動くのを防止するために一組のロックタブ315が使用されている。案内要素335がトレイ340の下側部分365に付着されている。この限定されない実施形態では、案内要素335は、コード又は他の物品の挿入を可能にさせる開口スロット336付きの長方形部片である。上側支持体345及び下側支持体350は、取付台50の取り付け板135へ4つの締結具230を介して固定されている。この非限定的な実施形態では、締結具230は折り畳み式トレイ355を取り付け板135へ固定するのに使用されるボルトである。上側及び下側の支持体345及び350は、ヒンジ300を異なった調節穴308へ動かすことによって、トレイ340の取り付け板135に対しての垂直とは異なる角度を可能にさせるように丁寧に調節することができる。

【0056】

[0096]取り付け板135は、図3に示されている取り付けスタッド及びロックピン155はもとより各種機器インターフェースを付着させることができる。図18では、楔インターフェース72は図11に示されている楔式取付台47との解放可能な連結のために取り付け板135へ連結されていることが示されている。

【0057】

[0097]図19及び図20は、スイベル式取付台420の斜視図である。スイベル式取付台420は、スイベル本体405とスイベルフレーム410を備えている。スイベルフレーム410は取付台50の取り付け板135へ付着されている。スイベルフレーム410は、スイベル本体415へ、長手方向軸に沿って軸方向に整列している2つのヒンジ即ち上側ヒンジ380と下側ヒンジ385を通じて接続している。上側ヒンジ380及び下側ヒンジ385は、スイベル本体405がスイベルフレーム410内で長手方向軸周りに360度に及んで回転できるようにしている。スイベル本体405は、ロック本体415を介して回転をロックされるようになっていてもよい。ロック本体415は、摩擦ロックであり、ロックハンドル390を回転させると摩擦を下側ヒンジ385へ加えるねじの切られたロッド(図示せず)を備えている。摩擦が下側ヒンジ385へ加えられると、スイベル本体405はスイベルフレーム410に対して或る角度位置でその場に保持され、スイベル本体405を長手方向軸周りの何れかの角度位置にロックできるようにしている。スイベル本体405には4つのスイベル取り付け穴400が配置されている。スイベル取り付け穴400は、機器425をスイベル本体410へここに記載のものの様な何れかの締結装置430を介して固定するのに使用される。

【0058】

[0098]図21は、使用位置にある頭上IVフック650を描いている。頭上IVフック650は2つのIVフック655を有している。それらは中心の中心シャフト670へロックヒンジ665を介して接続されている。ロックヒンジは、2つのIVフック655を使用位置か又は図21Bに示されている収納位置のどちらかにロックする能力がある。ロックヒンジは、ヒンジの回転要素の窪みの中へ付勢される玉軸受によって又はヒンジ内への密嵌合によって頭上IVフック650の現在位置を維持する摩擦を生じさせることによりロックする。解放ばね660とカラー615と中心の中心シャフト670は縦軸Vに沿って同軸に整列している。解放ばね660がロックヒンジ665とカラー615の間で付勢されている。中心シャフト670は取付頭部620へ接続されている。頭上IVフック650は、軌道(例えば図1の軌道10)に当てて押圧され、軌道側の取り付け穴(例えば図1の取り付け穴35)の1つと整列される。頭上IVフック650が軌道に当てて押圧されてゆくと、カラー615が解放ばね600を圧縮し、取付頭部620が取り付け穴の中へ突き出たら、頭上IVフック650をネックダウン部分(図示せず)の中へ滑り下ろし、解放する。カラー係合面625及び取付頭部係合面630は軌道を締め付け、頭上IVフック650を所定位置へ固定する。

10

20

30

40

50

【 0 0 5 9 】

[0099]図 2 2 は、収納位置にある頭上 I V フック 6 5 0 を描いており、例えば、I V フック 6 5 5 は取り付け板（図示せず）に平行な位置へ回転させられている。ロックヒンジ 6 6 5 は使用位置（図 2 1）へ動かされるまで収納位置を維持する。別の実施形態では、I V フック 6 5 5 は、ユーティリティフック、捕縛リング、クリート、アイレット、又はフックループ型締結具であってもよい。

【 0 0 6 0 】

[0100]図 2 3 A 及び図 2 3 B は、ベルト式取付台 6 8 0 及びベルト 6 8 5 を有する I V バッグ V e l c r o（登録商標）ラップ 6 7 5 を描いている。ベルト 6 8 5 は、ベルト 6 8 5 をブラケット 6 8 0 へ付着させるために 2 つのループ穴 8 0 0 に通されている。ベルト式取付台 6 8 0 は、ベルト式取付台 6 8 0 を貫いて配置されているシャフト孔と、少なくとも 1 つのベルトループ孔 6 8 3 と、互いに実質的に平行な複数の押圧腕部 6 8 6 と、を含んでいてもよい。第 2 取付頭部 6 2 0 が第 2 シャフト 6 8 2 の遠位端へ連結されている。タブ頭部 6 2 1 が第 2 シャフト 6 8 2 の近位端に連結されており、第 2 シャフト 6 8 2 はシャフト孔を通して位置している。第 2 付勢ばね 6 2 2 がタブ頭部 6 2 1 とベルト式取付台 6 8 0 の間に連結されており、第 2 付勢ばね 6 2 2 は、第 2 取付頭部 6 2 0 をベルト式取付台 6 8 0 に対して付勢している。ベルト 6 8 5 は少なくとも 1 つのベルトループ孔 6 8 3 を通して連結されており、I V バッグ（図示せず）を固定するのに使用されるものであり、タブ頭部 6 2 1 をベルト式取付台 6 8 0 に向けて作動させることによって第 2 解放ばね 6 2 2 を圧縮させ、第 2 取付頭部 6 2 0 を外へ複数の押圧腕部 6 8 6 より向こうへ伸展させたら、I V バッグ V e l c r o（登録商標）ラップを滑動式に軌道 1 0 側のスロット（2 0、2 5、及び / 又は 3 0）に係合させられるようになる。

【 0 0 6 1 】

[0101]ベルト 6 8 5 は、皮革、ロープ（天然又は合成）、ポリマーの様なプラスチック製品、ビニール又はゴム、及び薄いアルミニウム帯の様な金属製品、を含む何れの種類のしなやかな材料から作られていてもよい。ベルト 6 8 5 は輪にして、固定条片 6 9 0 を使用して固定される。好適な実施形態では、固定条片 6 9 0 はフック又はループ（例えば V e l c r o（登録商標））とされているが、ボタンやスナップなどの様な他の型式の締結具とすることもできる。I V バッグ V e l c r o（登録商標）ラップ 6 7 5 は、図 2 1 及び図 2 2 に見られる頭上 I V フックに関連付けて使用されてもよいし、それとは関連付けずに使用されてもよい。I V バッグ V e l c r o（登録商標）ラップは、I V バッグ（図示せず）がだらしなく吊り下がらないように固定するのに使用される。I V フック 6 5 0 は、図 1 からの軌道 1 0 又は図 3 8 の小型軌道 1 2 又は図 2 8 からの急速取付軌道 1 1 と、I V バッグ V e l c r o（登録商標）ラップ 6 7 5 と、I V フック 6 5 0 と、を含むキットの一部とすることもできる。

【 0 0 6 2 】

[0102]図 2 4 は、軌道面 1 7 0 1 及び機器面 1 7 0 2 を有するレール 1 7 2 0 と、レール 1 7 2 0 へ連結されている複数の取付スタッド 1 4 0 a 及び 1 4 0 b と、を含む機器軌道取付台 1 7 0 0 を描いている。複数の取り付けスタッド 1 4 0 a 及び 1 4 0 b の各々は、軌道面 1 7 0 1 から外向きに延びている軸部分とそれぞれの軸部分の遠位端に配置されている拡大頭部分を含んでいる。1 つ又はそれ以上のねじの切られたロッド 1 7 1 0 a 及び 1 7 1 0 b が機器面 1 7 0 2 へ連結されており、ロックピン 1 5 5 がレール 1 7 2 0 を貫いて配置されていて伸展位置では軌道面 1 7 0 1 から外向きに伸びている。ロック付勢ばね（図示せず）がロックピン 1 5 5 を伸展位置に付勢するのに使用されている。制御ノブ 1 7 1 5 が機器面 1 7 0 2 へ連結されていて、ロックピン 1 5 5 へ動作可能に連結されており、作動させるとロックピン 1 5 5 をレール 1 7 2 0 の中へ引き入れ、解放するとロック付勢ばねにロックピン 1 5 5 を伸展位置に付勢させる。

【 0 0 6 3 】

[0103]機器軌道取付台 1 7 0 0 は、各種機器を軌道システムへ固定するのにそれら機器上に使用することのできるユニバーサル取付台である。機器軌道取付台 1 7 0 0 は、図 1

10

20

30

40

50

の軌道 10 又は図 38 の小型軌道 12 又は図 28A の急速取付軌道 11 の第 1 外側スロット 20 及び第 2 外側スロット 30 に係合するようにレール 1720 上に位置付けられている 2 つの取り付けスタッド 140a 及び 140b を有している。代替のやり方では、各取り付けスタッド 140a 及び 140b は、機器軌道取付台 1700 を軌道 10 又は小型軌道 12 又は急速取付軌道 11 上に縦か横のどちらかで固定させられるように均等に離間されている。好適な実施形態ではスタッド 1710 はねじを切られている。付着点 1725 は、機器（図示せず）の付着が、ねじ、ボルト、スタッド、糊、支柱及びコッターピン、又はリベットを含む従来の手段によって達成されているレール 1720 の区域である。好適な実施形態では、スタッド 1710 は機器を単体軌道取付台 700 へナットによって固定させられるようにするねじの切られたスタッドである。

10

【0064】

[0104] 図 25 は、保定フック 760 と機器軌道取付台 1700 を描いている。支持板 750 が機器軌道取付台 1700 へねじ 755a 及び 755b によって付着されている。保定フック 760、フック 770、及び受け座 775 が、IV バッグ（図示せず）又はバッグの取っ手若しくはロープの様な紐条の材料を捕捉し、その重量を支持する。保定クリップ 765 は、確実に IV バッグがフック 700 から滑って外れることのないようにするために使用されていて、フック 770 の基部 771 にヒンジ式に連結されている。保定フック 750 は、フック 700 の上を滑って保定クリップ 765 の下の受け座 775 内に納まるのに適正な寸法の輪を有する何れの物品を垂らすこともできる。

【0065】

20

[0105] 別の実施形態では、二重取付板（図示せず）が機器軌道取付台 1700 のねじの切られたロッド 1710a 及び 1710b へ連結されている。二重取付板は、2 つ又はそれ以上の保定フック 760 を並列に位置付けている板材料とすることができる。これは、2 つ以上の物品を吊るせるようにし、或いは代わりに紐状の材料を両方のフックに通すことによって 1 つの重い物品を吊るすことを可能にさせるはずである。

【0066】

[0106] 更に別の実施形態では、業務用照明具又は電灯組立体が機器軌道取付台 1700 へ固定されて閉鎖された区域中に照明を提供する。業務用照明具は、クランプと業務用照明具又は電灯組立体の可撓性首部へ差し込まれている支柱（図示せず）を介して電灯組立体取付台へ付着される。電灯組立体取付台は、ねじの切られたロッド 1710a 及び 1710b 上の 2 つのナットの使用を介して機器軌道取付台へ付着される。業務用照明具実施形態は照明具に限定されない。可撓性首部は、照明具の他にも、例えば拡大鏡、懐中電灯、鏡、反射器、又は別の器械を保持するためのクリップや爪の様な、他の器械の付着を許容することができる。

30

【0067】

[0107] 図 26 は、マスト 805 の一番上に保定フック 750 を有する IV バッグ取付台 780 を描いている。マスト 805 は、図 23 からの IV バッグ *Velcro*（登録商標）ラップ 675 のブラケット 680 へ付着されていてもよい。マストは機器軌道取付台 700 へ付着されていてもよい。IV バッグ（図示せず）は保定フック 750 から吊り下げられ、マスト 805 に当てて、2 つのループ穴 800 を通されたベルト 685 と固定条片 690 を介して固定される。

40

【0068】

[0108] 図 27 は、複数の目標開口領域 900 及び非目標開口領域 902 を有する軌道 10 を描いている。第 1 外側スロット 20 及び第 2 外側スロット 30 は、図 3 の取り付けスタッド 140 又は類似のスタッド例えば図 21 の第 2 取付頭部 620 に適合する目標開口領域 900 を含んでいてもよい。幾つかの実施形態では、目標開口領域 900 は、機器を付着させた取付台 50 が、取り付けスタッド 140 と図 1 の開口領域 35 との視線整列の必要性無しに、滑動式に軌道 10 と連結できるようにしている。目標開口領域 900 は、直径及び / 又は寸法が非目標開口領域 902 より大きく、取付台 50 の軌道 10 に対する向き付けにおけるより大きな可変性を許容しながらもなお軌道 10 と取付台 50 の間の正

50

確な係合を可能にする。代わりの実施形態（図示せず）では、軌道 10 は非目標開口領域 902 を含んでいない。それは、軌道 20 及び 30 に沿った或る特定数の目標開口領域 900 と当該特定数の目標開口領域 900 の間に走っているネックダウン領域しか含んでいない。この実施形態の一例が図 28A 及び図 28B に見られる。

【0069】

[0109] 図 28A 及び図 28B は急速取付軌道 11 を描いている。急速取付軌道 11 は、中央スロット 25、第 1 外側スロット 20、及び第 2 外側スロット 30 を有する裏打板 15 を含んでいる。第 1 外側スロット 20 及び第 2 外側スロット 30 は、図 3 の t 形状スタッド又は取り付けスタッド 140 の丸い頭部が裏打板 15 に対して角度を成して第 1 外側スロット 20 及び第 2 外側スロット 30 に係合できるようにしている複数のダイヤモンド輪郭の目標領域 13 を備えている。中央スロット 25 は裏打板 15 に複数のロックピン孔 60（例えば 60a 及び 60b）を有している。ロックピン孔 60 は複数のダイヤモンド輪郭の目標領域 13 と横方向に整列している。複数のダイヤモンド輪郭の目標領域 13 は、図 3 の取付台 50 を図 1 の軌道 10 の開口領域 35 に対して確認しながら整列させることができないことから起こる或る程度の整列不良があっても、取付台 50 を急速取付軌道 11 へ取り付けられるようにしている。取付台 50 が急速取付軌道 11 に対して僅かに回転していても、なお取り付けスタッド 140 は複数のダイヤモンド輪郭の目標領域 13 に係合するはずである。取り付けスタッド 140 が複数のダイヤモンド輪郭の目標領域 13 の中へ挿入されてゆくと、取付台 50 は急速取付軌道 11 と平行になるように整列しようとする。言い換えれば、複数のダイヤモンド輪郭の目標領域 13 は、取付台 50 の多少の回転を許容し、なおも第 1 外側スロット 20 及び第 2 外側スロット 30 の首尾よい係合を可能にする。

【0070】

[0110] また、複数のダイヤモンド輪郭の目標領域 13 は、取付台 50 を裏打板 15 に対して角度を成して急速取付軌道 11 の中へ挿入させられるようにするはずである。言い換えれば、使用者は、取り付けスタッド 140a 及び 140b を最初に第 1 外側スロット 20 の中へ挿入したうえで、取り付けスタッド 40c 及び 140d が第 2 外側スロット 30 に係合するように取付台 50 をロック又は整列させることができる。これは、機能的に、使用者が第 2 の使用者の手助けを必要とする重い又は嵩張る機器を取り付けることを可能にさせ、また取付台 54 の裏打板 15 に対する多少の整列不良（回転と角度の両方）を許容する。裏打板 15 は、更に、締結具が急速取付軌道 11 を面、壁、又は構造体へ固定するのを可能にさせる複数の取り付け場所 17 を有していてもよい。

【0071】

[0111] 図 29 は、複数のロック穴 905 を有する軌道 10 を描いている。図 1 に示されている中央スロット 25 は、複数のロック穴 905 と置き換えられて、図 3 のロックピン 155 を個別のロック穴 905 に滑動式に連結して取付台 50 を軌道 10 へ固定させられるようにしている。幾つかの実施形態では、第 1 外側スロット 20 及び第 2 外側スロット 30 は図 27 に示されている複数の目標開口領域 900 を有していてもよいが、それらは必須ではなく、また図 28A 及び図 28B に示されている複数のダイヤモンド輪郭の目標領域 13 である必要もない。

【0072】

[0112] 図 30 は図 1 に示されている中央スロット 25 無しの軌道 10 を描いている。第 1 外側スロット 20 及び第 2 外側スロット 30 が複数の目標領域 900 を有しているが、それらは図 27 に示されている通りである必要もなければ図 28A 及び図 28B に示されているダイヤモンド輪郭の目標領域 13 である必要もない。平坦面 910 は、図 7 のロックピン 155 が付勢力を均一的な表面へ加えて取り付けスタッド 140 と第 1 外側スロット 20 及び第 2 外側スロット 30 のネックダウン領域 40 の間に干渉を作り出せるようにしている。付勢力は、取付台 50 を軌道 10 から分離させる力を働かせる。スロット（20、25、及び 30）を押し付ける取り付けスタッド 140 の干渉嵌め又は摩擦嵌めが、2 つの部品をそれら部品の一体押圧後に摩擦によって締結する締結装置になっている。ま

10

20

30

40

50

た、以下図 3 7 に概略説明されているスナッパ機能は、更に、取付台 5 0 を図 3 0 の軌道 1 0 へ固定するための必要な力を提供する。

【 0 0 7 3 】

[0113] 図 3 1 は、図 1 の軌道 1 0 又は図 3 8 の小型軌道 1 2 又は図 2 8 の急速取付軌道 1 1 を組み入れている壁組立体 2 0 5 0 を描いている。軌道 1 0 は複数のタブ 2 0 7 0 a 及び 2 0 7 0 b を含んでいてもよい。複数のタブ 2 0 7 0 a 及び 2 0 7 0 b は、軌道 1 0 の長辺寸法を走っていることが示されているが、複数のタブ 2 0 7 0 a 及び 2 0 7 0 b は更に軌道 1 0 の短辺寸法を走っていてもよい。複数のタブ 2 0 7 0 a 及び 2 0 7 0 b は、壁覆い材 2 0 5 5 を支持し、壁覆い材 2 0 2 5 を裏打板 1 5 の表面 2 0 7 8 と面一に保つことができる。壁覆い材 2 0 5 5 は、何れの材料で作られていてもよく、複数のタブ 2 0 7 0 a 及び 2 0 7 0 b へ、溶接、接着剤、又は以上に説明されている締結装置を通じて締結することができる。外側壁覆い材 2 0 6 0 も何れの材料で作られていてもよく、支持構造 2 0 8 0 へ、溶接、接着剤、又は以上に説明されている締結装置を通じて締結することができる。支持構造 2 0 8 0 は裏打板 1 5 へ連結されていて、裏打板 1 5 と壁覆い材 2 0 5 5 及び外側壁覆い材 2 0 6 0 を支持するための強度と剛性を提供している。支持構造 2 0 8 0 は、より大きな壁組立体 2 0 5 0 の一部又はフレームであってもよい。第 1 外側チャンネル 2 0 7 1、中央チャンネル 2 0 7 2、及び第 2 外側チャンネル 2 0 7 2 は、支持構造 2 0 8 0 の一部であり、壁組立体 2 0 5 0 によって提供される電気配線、配管系統、及び他のサービスのための導管を提供することができる。

10

【 0 0 7 4 】

[0114] 裏打板 1 5 は表面 2 0 7 8 と裏面を有し、表面は裏面の反対側である。裏打板 1 5 は、複数の開口領域及び当該複数の開口領域を接続しているネックダウン領域を有する第 1 外側スロット 2 0、複数の開口領域及び当該複数の開口領域を接続しているネックダウン領域を有する第 2 外側スロット 3 0、及び裏打板に複数のロックピン孔を有する中央スロット 2 5、を含んでおり、ロックピン穴は第 1 外側スロット 2 0 及び第 2 外側スロット 2 5 の複数の開口領域と横方向に整列している。裏打板 1 5 は、更に、第 1 壁覆い材 2 0 5 5 を裏打板 1 5 の表面 2 0 7 8 と面一に支持するための裏打板 1 5 の第 1 外側縁に沿った第 1 トリムタブ 2 0 7 0 a と、図 3 2 の第 2 壁覆い材 2 0 5 5 b を裏打板 1 5 の表面 2 0 7 8 と面一に支持するための裏打板 1 5 の第 2 外側縁に沿った第 2 トリムタブ 2 0 7 0 b と、を含んでいる。裏打板 1 5 の裏面へは、壁組立体 2 0 5 0 のための支持を提供する支持構造 2 0 8 0 が連結されており、壁組立体 2 0 5 0 は、第 1 壁覆い材 2 0 5 5、第 2 壁覆い材、及び外側壁覆い材 2 0 6 0、を支持するための構造を含んでいる。

20

30

【 0 0 7 5 】

[0115] 図 3 2 は壁 2 0 4 0 を描いている。軌道 1 0 a、1 0 b、1 0 c、1 0 d、及び 1 0 e は、壁 2 0 4 0 に取り付けられることになる機器の型式及び数に依存する何れかの所望の間隔で壁 2 0 4 0 に沿って離間されている。壁は、一体につながられた複数の壁組立体 2 0 5 0 を備えている。壁覆い材 2 0 5 5 a、2 0 5 5 b、2 0 5 5 c、2 0 5 5 d、2 0 5 5 e、及び 2 0 4 4 f は軌道 1 0 a、1 0 b、1 0 c、1 0 d、及び 1 0 e に一体に連結されている。壁覆い材 2 0 5 5 a、2 0 5 5 b、2 0 5 5 c、2 0 5 5 d、2 0 5 5 e、及び 2 0 4 4 f は、軌道 1 0 a、1 0 b、1 0 c、1 0 d、及び 1 0 e のための構造的支持を提供することができるが、それらは、構造的支持 2 0 8 0 a、2 0 8 0 b、2 0 8 0 c、2 0 8 0 d、及び 2 0 8 0 e が壁 2 0 4 0 の支持体としての基礎を提供していることから必須ではないことに留意されたい。

40

【 0 0 7 6 】

[0116] 図 3 3 は、図 3 2 の壁 2 0 4 0 上に使用するためのキャビネット 2 1 0 0 を描いている。キャビネット 2 1 0 0 は、物品を収納するために壁 2 0 4 0 に沿って使用される。

【 0 0 7 7 】

[0117] 図 3 4 はキャビネット 2 1 0 0 の裏側 2 1 0 5 を描いている。複数の鍵穴 2 1 0 8 a、2 1 0 8 b、2 1 0 8 c、及び 2 1 0 8 d が、以上に図 9 に関連して説明されてい

50

る単体軌道スタッドに係合するために使用されている。単体軌道スタッドは、それらがキャビネット 2 1 0 0 の裏側 2 1 0 5 の複数の鍵穴 2 1 0 8 a、2 1 0 8 b、2 1 0 8 c、及び 2 1 0 8 d に係合するように位置付けられる限り、図 3 2 の軌道 1 0 a、1 0 b、1 0 c、1 0 d、及び 1 0 e に沿ってどこに位置付けられてもよい。

【 0 0 7 8 】

[0118] 以上に説明されている様に、図 3 の取付台 5 0、図 8 のアダプタ、又は図 1 1 の楔式取付台 4 7 は、キャビネット 2 1 0 0 又は図 3 6 のケース 2 1 1 0 を軌道 1 0 へ固定するのに使用することができる。

【 0 0 7 9 】

[0119] 図 3 5 は図 3 2 の壁 2 0 4 0 へ取り付けられているキャビネット 2 1 0 0 を描いている。この実施形態では、軌道 1 0 a 及び 1 0 b は、単体軌道スタッド又は類似物が図 3 4 に示されているキャビネット 2 1 0 0 の複数の鍵穴 2 1 0 8 a、2 1 0 8 b、2 1 0 8 c、及び 2 1 0 8 d に係合できるように離間されている。壁覆い材 2 0 5 5 a、2 0 5 5 b、及び 2 0 5 5 c は、壁 2 0 4 0 及びキャビネット 2 1 0 0 のための面一表面を提供する。

【 0 0 8 0 】

[0120] 図 3 6 は、車両室 (vehicle cab) 2 2 0 0 を描いている。この実施形態では、支持構造 2 0 8 0 は車両室 2 2 0 0 のためのフレームワークを提供している。車両室 2 2 0 0 へ追加の強度と剛性を加増するべく横部材 2 0 8 1 が支持構造 2 0 8 0 の間に足されている。支持構造は図 3 1 に示されている軌道 1 0 へ連結されており、壁覆い材 2 0 5 5 は各軌道 1 0 間距離を橋渡しして車両室 2 2 0 0 のための面一の内側表面を提供している。キャビネット 2 1 0 0 が、そして同様にケース 2 1 1 0 が、軌道 1 0 に取り付けられていることが示されている。ケースは更にその裏側に複数の鍵穴を含んでおり、キャビネット 2 1 0 0 と同様の様式で軌道へ取り付けられる。

【 0 0 8 1 】

[0121] 車両室 2 2 0 0 が示されているが、何れの壁囲い空間が図 3 1 の壁組立体 2 0 5 0 を組み入れていてもよいものと理解されたい。また、軌道 1 0 は、車両室 2 2 0 0 内に縦で示されているが、それらは同様に横に走っていてもよく、支持構造 2 0 8 0 の代わりに横部材 2 0 8 1 を使用していてもよい。車両室 2 2 0 0 を覆うのに外側壁覆い材 2 0 6 0 も使用されていてもよい。

【 0 0 8 2 】

[0122] 図 3、図 1 0 B、図 1 1、及び図 3 7 を参照して、1 つの実施形態では、ロックピン解放 1 6 0 a 及び 1 6 0 b と楔解放 6 1 はスナッパ機能を含んでいてもよい。スナッパ機能はロックピン解放 1 6 0 a 及び 1 6 0 b と楔解放 6 1 が取付台 5 0 と軌道 1 0 の間の何らかのあそびを埋められるようにする。取付台 5 0 の軌道への取り付け及び軌道からの取り付け解除の容易化のために、取り付けスタッド 1 4 0 とスロット (2 0、2 5、及び 3 0) の間の公差は緩い若しくはあまりきつくない。従って、取付台 5 0 は、取り付けられたとき、軌道 1 0、小型軌道 1 2、又は急速取付軌道 1 1 上で、がたついたり揺れたりするかもしれない。スナッパ機構は取付台 5 0 と軌道 1 0 の間に圧力を加えるプランジャー (図 1 0 B の 2 0 2 0) を使用しているか、又はスナッパ機構は取り付けスタッド 1 4 0 を取り付け板 1 3 5 の中へ引き込んで取付台 5 0 と軌道 1 0 の間の緩い公差を埋めさせるようにしている。

【 0 0 8 3 】

[0123] 次に図 3 7 を参照して、楔式取付台 4 7 は、ロックピン解放 1 6 0 a 及び 1 6 0 b (1 6 0) が単一ユニットであり中心軸周りに回転するようになって示されている。ロックピン解放 1 6 0 は、ロック位置 1 3 3 とロック解除位置 1 3 1 を有している。ロック解除位置 1 3 1 では、ロックピン解放 1 6 0 は、軌道 1 0 に向けて作動させるも、取付台 5 0 を軌道 1 0 から上述の様に解放するべく軌道 1 0 から離れるように作動させるも自由である。ロック位置 1 3 3 では、ストッパ 1 2 8 がロックピン 1 6 0 の近づけ運動及び遠ざけ運動を阻止する。ロックピン解放 1 6 0 をロック解除位置 1 3 1 から

10

20

30

40

50

ロック位置 1 3 3 へ作動（回転）させてゆくと、以上にスナッパ機能の中で説明されている様に、カム（図示せず）がプランジャー（図示せず）を軌道 1 0 に押し付けて取付台 5 0 と軌道 1 0 の間の緩い交差を埋めさせるか、又はカムが取り付けスタッドを取り付け板 1 3 5 の中へ引き込んでゆく。

【 0 0 8 4 】

[0124]また、別の実施形態では、ブレード 6 4 は図 1 2 のブレード 6 4 とは異なった形状を有しており、係合面 6 6 も同様である。図 3 7 のブレード 6 4 及び係合面 6 6 の幅狭形状は、楔解放 6 1 が、破壊されること無くより大きな衝撃荷重を吸収できるようにし、また幅狭の楔インターフェース（図示せず）に合わせられるようにする。

【 0 0 8 5 】

[0125]図 3 8 は、図 1 0 A 及び図 1 0 B のユニバーサルアダプタ 9 9 0 の別の実施形態を描いている。複数の鍵穴型スロット孔 2 0 1 2 a、2 0 1 2 b、及び 2 0 1 2 c が機器取付台 1 7 2（図示せず）を受け入れるものとして示されており、機器取付台 1 7 2 の様々な実施形態は以上に説明されている。受け器機器解放 2 0 0 5 は機器取付台 1 7 2 をユニバーサルアダプタ 9 9 0 から、鍵穴型スロット孔 2 0 1 2 a、2 0 1 2 b、及び 2 0 1 2 c それぞれの空洞内の一組の開放ピン（図示せず）を通じて解放する。パドルラッチ 2 0 1 1 がプルアウトピン 2 0 1 3 を作動させてユニバーサルアダプタ 9 9 0 を小型軌道 1 2 から解放させる。プルアウトピン 2 0 1 3 は、図 3 のロックピン 1 5 5 と同様に動作する。

【 0 0 8 6 】

[0126]小型軌道 1 2 は図 1 の軌道 1 0 の別の実施形態である。小型軌道 1 2 は、より小さい荷重が表面、壁、又は構造体へ取り付けられることを可能にする。

[0127]図 3 9 A 及び図 3 9 B は急速解放クリップ 3 0 0 0 を描いている。急速解放クリップ 3 0 0 0 は、アイレット孔 3 0 0 3 を有するアイレット構造 2 0 0 5 を有している。アイレット孔 3 0 0 3 は紐状材料を急速解放クリップ 3 0 0 0 から吊るせるようにしており、ラッチ、クリップ、ロープ、は類似の材料、カラビナ、など、を急速解放クリップ 3 0 0 0 と連結できるようにしている。足部構造 3 0 0 8 は、図 3 の 2 つの取り付けスタッド 1 4 0 を図 1 の軌道 1 0 の隣り合う開口領域 3 5 に入れたとして、当該 2 つの取り付けスタッド 1 4 0 のフットプリントを模している。クリップピン 3 0 2 5 は、足部構造 3 0 0 8 に向けて付勢されており、ロックピン 1 5 5 を模している。ハンドル 3 0 2 0 は、クリップピン 3 0 2 5 を足部構造 3 0 0 8 から引き離して急速解放クリップ 3 0 0 0 を軌道 1 0 から解放させることを可能にする。複数の窪み 3 0 1 5 a 及び 3 0 1 5 b はクリップピン 3 0 1 5 が急速解放クリップ 3 0 0 0 を 2 つのネックダウン領域 4 0 の間にロックできるようにしている。言い換えれば、急速解放クリップ 3 0 0 0 が異相位置（図 5 参照）にあるとき、隣り合うネックダウン領域 4 0 は複数の窪み 3 0 1 5 a 及び 3 0 1 5 b を占めている。クリップピン 3 0 2 5 は、両側のクリップピン 3 0 2 5 a 及び 3 0 2 5 b 並びに両側のハンドル 3 0 2 0 a 及び 3 0 2 0 b を含んでおり、それらは全て一体に 1 つの部片として動く。

【 0 0 8 7 】

[0128]急速解放クリップ 3 0 0 0 が軌道 1 0 の中へ同相配列に挿入されたとき、クリップピン 3 0 2 5 は軌道 1 0 の表面に接触するが開口領域 3 5 を占めない。急速解放クリップ 3 0 0 0 を異相配列へ滑らせてゆくと、クリップピン 3 0 2 5 が開口領域 3 5 の中へ伸びるように付勢され、それにより急速解放クリップ 3 0 0 0 を軌道 1 0 へロックする。

【 0 0 8 8 】

[0129]本願を通しての使用に際し、取り付けスタッド 1 4 0 は、異なった取付構成を実施形態全ての間で使用できるようにするために、さね 1 8 0 と置き換えられてもよいものと認識されたい。軌道 1 0 及びモジュール式の板 1 0 5 は適用に依存して変わり得る。取り付けスタッド 1 4 0 又は軌道スロット 2 0、2 5、3 0 の数もまた適用及び荷重の考慮事項に依存して変わり得る。また、ここに開示されている実施形態全ては、例えば、軌道 1 0、定位板 1 3 0、取付台 5 0 を含め、アルミニウム、鋼、プラスチック、ゴム、鋳物

10

20

30

40

50

、又は類似の材料から作ることができる。

【0089】

[0130]更に評価しておきたいこととして、軌道システムは、軌道システムの多数の構成要素が相互交換可能になっているモジュール式であってもよく、そうすれば組立時間、複雑性、及び費用を軽減できる。その様な軌道システムのモジュール性は、特定の状況に対するより迅速で流れるような対応を可能にさせ、場合によっては成果を改善することができる。軌道システム構成は、多種多様な車両及び/又は他の機器での使用を可能にし、而して相互交換性及び柔軟性の恩恵を提供する。ここに説明されている軌道システムの別の恩恵は、軌道システムを触覚だけによって(即ち感触だけで)用いられるようにしたこと、使用者が1台又はそれ以上の機器を殆ど若しくは全く視界の効かない状態で設置、取り外し、及び/又は再構成できるようになることである。

10

【0090】

[0131]更に評価しておきたいこととして、軌道10、小型軌道12、及び急速取付軌道11は、取り付けスタッドの異なった寸法及び異なった構成に適合するようにスケール可能である。例えば、標準寸法は、25.4mm(1インチ)中心で19.05mm(3/4インチ)穴(図1の開口領域35)としてもよい。軌道10、小型軌道12、又は急速取付軌道11は、50.8mm(2インチ)中心で38.1mm(1.5インチ)穴へ増加されていてもよい。代わりに、軌道10、小型軌道12、又は急速取付軌道11は、図38の小型軌道12に対応させた12.7mm(1/2インチ)中心で9.5mm(3/8インチ)穴へ減少されていてもよい。

20

【0091】

[0132]幾つかの実施形態では、印刷又は塗装された標識及び/又は触覚標識(例えば場所指示器)が軌道システムと共に使用されていてもよい。例えば、場所指示器は、軌道10に平行して又は軌道10上に均等に設置されていてもよい。幾つかの実施形態では、殆ど若しくは全く視界の効かない状態でのアンテナ取付台100の高速調節を可能にするために軌道10上にマーカーが設置されていてもよい。標識は軌道10上又は軍用車両300上に配置させることができる。

【0092】

[0133]軌道システムは、十分な強度の何れの材料から作られていてもよい。それは一片の材料又は鑄造物から作ることもできよう。取り付け板側のスタッド及び軌道側の開口部は、システムの製造に使用される機器及び材料によって要求される所望の強度に到達するために必要に応じて増加又は減少させればよい。

30

【0093】

[0134]評価しておきたいこととして、このシステムは機器を車両又は他の機器へ取り付けるのに工具を要しない。以上に述べられている様に、その使用及び据え付けの容易さは、昼間の運用であろうと夜間の運用であろうと機器の取り付けを可能にするはずである。軌道システムは、暗闇の中でも急速解放が見つけれられるように及び照明が殆ど無い若しくは皆無の条件下に機器を動かしたり取り外したりできるように設計されている。

【0094】

[0135]「実質的に」及び「約」という用語は、ここでは、何れかの量的比較、数値、測定値、又は他の表現、に起因する特有の不確定度を表すのに用いられていることを指摘しておく。これらの用語は、更に、ここでは、量的表現が、表明されている基準から、問題になっている主題の基本的機能に変化を生じさせることなく変動し得る程度を表すのにも用いられている。

40

【0095】

[0136]或る特定の用語法が開示中に使用されているが便宜上使用されているだけであって限定を課すものではない。「左」、「右」、「前」、「後」、「上」、「下」という語は、参照先の図面中の方向を指定している。用語法は、以上に指摘されている語並びにそれらの派生語及び同様の意味の語を含む。具体的な実施形態がここに示され説明されてきたが、特許請求の範囲に記載の主題の精神及び範囲から逸脱することなく様々な他の変更

50

及び修正がなされ得るものと理解されたい。また、特許請求の範囲に記載の主題の様々な態様がここに説明されてきたが、その様な態様は組み合わせられて利用される必要はない。従って、付随の特許請求の範囲は、特許請求の範囲に記載の主題の範囲に入るその様な変更及び修正を網羅するものとする。以下は、本願の出願当初の発明の各種形態である。

(形態1) 取付台アダプタにおいて、

取付台であって、

互いに反対側の後面と前面を有する取り付け板と、

前記取り付け板の前記後面へ連結されている少なくとも1つの取り付けスタッドであって、それぞれが前記後面から外向きに延びている軸部分と前記軸部分の遠位端に配置されている拡大頭部分とを含んでいる少なくとも1つの取り付けスタッドと、

前記前面へ連結されている解放機構であって、

前記取り付け板を貫いて配置されていて伸展位置では前記後面から外向きに伸びているロックピン、

前記ロックピンを前記伸展位置に付勢しているロック付勢ピン、及び

前記ロックピンへ動作可能に連結されていて、作動させると前記ロックピンを前記取り付け板に向けて引き込み位置へと引き込み、解放すると前記ロック付勢ばねに前記ロックピンを前記伸展位置に付勢させる少なくとも1つのロックピン解放、を備えている解放機構と、を備えている取付台と、

前記取り付け板の前記前面へ連結されているアダプタであって、機器の機器インターフェースと解放可能に連結するアダプタと、を備えている取付台アダプタ。

(形態2) 前記アダプタは、

互いに反対側の第1面と第2面を有する第2取り付け板と、

前記第2面へ連結されている第2解放機構であって、

前記第2取り付け板を貫いて配置されていて伸展位置では前記第1面から外向きに伸びている第2ロックピン、

前記第2ロックピンを前記伸展位置に付勢している第2ロック付勢ピン、及び

前記第2ロックピンへ動作可能に連結されていて、作動させると前記第2ロックピンを前記第2取り付け板に向けて引き込み位置へと引き込み、解放すると前記第2ロック付勢ばねに前記第2ロックピンを前記伸展位置に付勢させる少なくとも1つの第2ロックピン解放、を備えている第2解放機構と、

前記第2取り付け板に配置されている少なくとも1つの鍵穴型スロットと、を更に備えている、形態1に記載の取付台アダプタ。

(形態3) 前記機器インターフェースは、

接続板と、

前記接続板を貫いて配置されている1つ又はそれ以上の機器取り付け孔と、

前記接続板を貫いて配置されているロックピン孔と、

前記取り付け板の前記後面へ連結されていて各々が接続面から外向きに延びている軸部分と各軸部分の遠位端に配置されている拡大頭部分とを含んでいる少なくとも1つの取り付けスタッドであって、当該1つ又はそれ以上の取り付けスタッドの各々は前記少なくとも1つの鍵穴型スロットの各々と滑動式に連結して前記接続板を前記第2取り付け板へ固定し、前記第2ロックピンが前記ロックピン孔に係合して前記接続板と前記第2取り付け板の間の相対運動を制限するようになっている、少なくとも1つの取り付けスタッドと、を備えている、形態2に記載の取付台アダプタ。

(形態4) 前記アダプタは、

取り付け板と、

前記取り付け板へ連結されていてカラー孔を含んでいる第1カラーと、

前記第1カラーへ連結されていて幅広端と幅狭端を有する鍵穴型スロット孔を含んでいる捕捉板であって、前記鍵穴型スロットは前記カラー孔と長手方向に整列していて前記幅狭端は部分的に前記カラー孔を覆っている、捕捉板と、前記第1カラーへ連結されている楔解放と、

前記楔解放をロック位置に付勢するために前記第1カラーと前記楔解放の間に連結されている楔付勢ばねと、を更に備えている、形態1に記載の取付台アダプタ。

(形態5) 前記機器インターフェースは、
機器板と、

複数の捕捉案内を自身の互いに反対側の側面に含んでいる皿と、
前記機器板と前記皿の間に連結されている楔と、を備えており、

前記皿は、前記カラー孔と、当該カラー孔の複数の案内壁が当該皿の複数の側面に係合することを通じて噛み合い式に連結して、前記機器板に前記楔式取付台と整列するように強制し、

前記楔は前記鍵穴型スロット孔の前記幅狭区域と滑動式に連結し、

前記楔解放がロック解除位置にあるとき、前記機器インターフェースは前記アダプタに対して自由に動け、

前記楔解放が前記ロック位置にあるとき、前記捕捉板は前記機器板と前記複数の捕捉案内の間に固定されており、前記機器インターフェースは前記アダプタに対する自身の運動を制限されている、形態4に記載の取付台アダプタ。

(形態6) 静脈注射(IV)バッグキットにおいて、

IVフック機構であって、

前記IVフック機構の中心軸に沿って配置されている中心シャフトと、

前記中心シャフトの近位端へ連結されている取付頭部と、

解放ばねによって前記取付頭部に向けて付勢されて前記中心シャフト上に滑動式に配置されている押圧カラーと、

収納位置及び使用位置へ動けるように枢動可能に前記中心シャフトへ連結されている少なくとも1つのフックと、を備えているIVフック機構と、

複数のスロットを有する裏打板を備えている軌道であって、各スロットは互いに実質的に平行であり、各スロットは複数の開口領域と前記複数の開口領域を接続している複数のネックダウン領域を備え、前記取付頭部が前記複数のスロットの各々と滑動式に連結するようになっている、軌道と、を備えている静脈注射(IV)バッグキット。

(形態7) IVバッグV e l c r o (登録商標)ラップであって、

貫通配置されているシャフト孔と、少なくとも1つのベルトループ孔と、互いに実質的に平行な複数の押圧腕部と、を有するベルト式取付台と、

第2シャフトの遠位端へ連結されている第2取付頭部と、

前記シャフト孔を通して位置している前記第2シャフトの近位端に連結されているタブ頭部と、

前記タブ頭部と前記ベルト式取付台の間に連結されている第2付勢ばねであって、前記第2取付頭部を前記ベルト式取付台に押し当てて付勢している第2付勢ばねと、

前記少なくとも1つのベルトループ孔を通して連結されていてIVバッグを固定するのに使用されるベルトと、備えており、前記タブ頭部を前記ベルト式取付台に向けて作動させることによって前記第2解放ばねが圧縮され、前記第2取付頭部を外へ前記複数の押圧腕部より向こうへ伸展させたら、当該IVバッグV e l c r o (登録商標)ラップを滑動式にスロットに係合させられるようになる、IVバッグV e l c r o (登録商標)ラップ、を更に備えている形態6に記載のIVバッグキット。

(形態8) 機器軌道取付台において、

軌道面と機器面を有するレールと、

前記レールへ連結されている複数の取付スタッドであって、各々が前記軌道面から外向きに延びている軸部分と各軸部分の遠位端に配置されている拡大頭部分を含んでいる複数の取付スタッドと、

前記機器面へ連結されている1つ又はそれ以上のねじの切られたロッドと、

前記レールを貫いて配置されていて伸展位置では前記軌道面から外向きに伸びているロックピンと、

前記ロックピンを伸展位置に付勢しているロック付勢ばねと、

10

20

30

40

50

前記機器面へ連結されていて前記ロックピンへ動作可能に連結されている制御ノブであって、作動させると前記ロックピンを前記取り付け板の中へ引き込み、解放すると前記ロック付勢ばねに前記ロックピンを前記伸展位置に付勢させる制御ノブと、を備えている機器軌道取付台。

(形態 9) 前記 1 つ又はそれ以上のねじの切られたロッドへ連結されている保定フックであって、

支持板へ連結されているフックと、

前記フックの基部に連結されていて紐状材料を保定するように構成されている受け座と、

付勢ばねによって閉位置に付勢されていて前記支持板へヒンジ式に連結されている保定クリップであって、当該保定クリップを開位置へ作動させること無しの前記紐状材料の取り外しを阻止するように構成されている保定クリップと、を備えている保定フック、を更に備えている形態 8 に記載の機器軌道取付台。

10

(形態 10) 前記 1 つ又はそれ以上のねじの切られたロッドへ連結されている二重取付板と、

前記二重取付板へ連結されている第 1 保定フックであって、

第 1 支持プレートへ連結されている第 1 フック、

前記第 1 フックの第 1 基部に連結されていて第 1 の紐状材料を保定するように構成されている第 1 受け座、及び、

第 1 付勢ばねによって閉位置に付勢されていて前記第 1 支持板へヒンジ式に連結されている第 1 保定クリップであって、当該第 1 保定クリップを開位置へ作動させること無しの前記第 1 紐状材料の取り外しを阻止するように構成されている第 1 保定クリップ、を備えている第 1 保定フックと、

20

前記第 1 保定フックに加えて前記二重取り付け板へ連結されている第 2 保定フックであって、

第 2 支持プレートへ連結されている第 2 フック、

前記第 2 フックの第 2 基部に連結されていて第 2 の紐状材料を保定するように構成されている第 2 受け座、及び、

第 2 付勢ばねによって閉位置に付勢されていて前記第 2 支持板へヒンジ式に連結されている第 2 保定クリップであって、当該第 2 保定クリップを開位置へ作動させること無しの前記第 2 紐状材料の取り外しを阻止するように構成されている第 2 保定クリップ、を備えている第 2 保定フックと、を更に備えている形態 8 に記載の機器軌道取付台。

30

(形態 11) 前記 1 つ又はそれ以上のねじ切られたロッドへ連結されている電灯組立体取付台であって、

前記電灯組立体取付台へ連結されているクランプと、

近位端を前記クランプへ連結されている可撓性首部と、

前記可撓性首部の遠位端へ連結されている電灯組立体と、を備えている電灯組立体取付台、を更に備えている形態 8 に記載の機器軌道取付台。

(形態 12) 前記 1 つ又はそれ以上のねじの切られたロッドへ連結されている静脈注射 (IV) バッグ取付台であって、

40

近位端を前記 1 つ又はそれ以上のねじの切られたロッドへ連結されているマストと、

前記マストの遠位端に連結されている保定フックであって、

支持板へ連結されているフック、前記フックの基部に連結されていて紐状材料を保定するように構成されている受け座、及び、

付勢ばねによって閉位置に付勢されていて前記支持板へヒンジ式に連結されている保定クリップであって、当該保定クリップを開位置へ作動させること無しの前記紐状材料の取り外しを阻止するように構成されている保定クリップ、を備えている保定フックと、

前記マストの近位端へ連結されている IV バッグ V e l c r o (登録商標) ラップであって、

少なくとも 1 つのベルトループ孔、及び、

50

IVバッグを前記軌道へ固定するために前記少なくとも1つのベルトループ孔を通して連結されているベルト、を備えているIVバッグV e l c r o (登録商標)ラップと、を備えているIVバッグ取付台、を更に備えている形態8に記載の機器軌道取付台。

(形態13) 中央スロットと第1外側スロットと第2外側スロットを有する裏打板を備えている軌道において、前記中央スロットは前記裏打板を備え、前記第1スロット及び前記第2スロットは複数の開口領域及び当該複数の開口領域を接続している複数のネックダウン領域を備えており、4つおきの開口領域は目標開口領域であって各開口領域より大きい直径の孔を有している、軌道。

(形態14) 前記中央スロットは、前記裏打板に複数のロックピン孔を備えており、前記ロックピン孔は前記複数の開口領域と横方向に整列している、形態13に記載の軌道。

(形態15) 前記中央スロットは前記複数の開口領域及び当該複数の開口領域を接続している前記複数のネックダウン領域を備えており、前記第1外側スロット、前記中央スロット、及び前記第2外側スロットの前記複数の開口領域は横方向に整列している、形態13に記載の軌道。

(形態16) 中央スロットと第1外側スロットと第2外側スロットを有する裏打板を備えている急速取付軌道において、前記第1外側スロット及び前記第2外側スロットは、T字形状スタッドの丸い頭部を前記裏打板に対して角度を成して前記第1外側スロット及び前記第2外側スロットに係合させられるようにする複数のダイヤモンド輪郭の目標領域を備えており、前記中央スロットは前記裏打板に複数のロックピン孔を有しており、前記ロックピン孔は前記複数のダイヤモンド輪郭の目標領域と横方向に整列している、急速取付軌道。

(形態17) 構造的軌道において、

互いに反対側の表面と裏面を有する裏打板であって、

複数の開口領域及び当該複数の開口領域を接続している複数のネックダウン領域を有する第1外側スロット、

複数の開口領域及び当該複数の開口領域を接続している複数のネックダウン領域を有する第2外側スロット、

前記裏打板に複数のロックピン孔を有する中央スロットであって、前記ロックピン孔は前記第1外側スロット及び前記第2外側スロットの前記複数の開口領域と横方向に整列している、中央スロット、

第1壁覆い材を前記裏打板の前記表面と面一に支持するための当該裏打板の第1外側縁に沿った第1トリムタブ、及び、

第2壁覆い材を前記裏打板の前記表面と面一に支持するための当該裏打板の第2外側縁に沿った第2トリムタブ、を備えている裏打板と、

前記第1壁覆い材と前記第2壁覆い材と外側壁覆い材を支持するための構造を含んでいる壁組立体のための支持を提供するために、前記裏打板の前記裏面へ連結されている支持構造と、を備えている構造的軌道。

(形態18) 自己整列式取り付けシステムにおいて、

互いに反対側の前面と後面を有する取り付け板であって、

前記前面へ連結されていて皿孔を含んでいる第1カラーと、

前記第1カラーへ連結されていて前記皿孔を部分的に覆っている鍵穴型スロット孔を含んでいる捕捉板であって、前記皿孔及び前記鍵穴型スロット孔は降着区域と捕捉区域を画定しており、前記降着区域は前記鍵穴型スロット孔と前記皿孔がほぼ同じ寸法である所と定義され、前記捕捉区域は前記鍵穴型スロット孔が前記皿孔より小さくなっている所と定義されている、捕捉板と、

前記第1カラーへ連結されている楔解放と、

前記楔解放をロック位置に付勢するために前記第1カラーと前記楔解放の間に連結されている楔付勢ばねと、

前記後面へ連結されている少なくとも1つの取り付けスタッドであって、それぞれが前記後面から外向きに延びている軸部分と軸部分の遠位端に配置されている拡大頭部分を

10

20

30

40

50

含んでいる少なくとも1つの取り付けスタッドと、

前記取り付け板へ連結されているロックピン解放であって、

前記取り付け板を貫いて配置されていて伸展位置では前記後面から外向きに伸びているロックピン、

前記ロックピンを前記伸展位置に付勢しているばね、及び、

前記ロックピンへ動作可能に連結されていて、作動させると前記ロックピンを前記取り付け板の中へ引き込み、解放すると前記ばねに前記ロックピンを前記伸展位置に付勢させる少なくとも1つの被解放ロックピンと、を備えているロックピン解放と、を備えている取り付け板と、

機器板であって、

複数の捕捉案内を含んでいる皿と、

前記機器板と前記皿の間に連結されている楔であって、前記皿は前記皿孔と噛み合い式に連結し、前記楔は前記鍵穴型スロット孔と滑動式に連結し、前記楔解放がロック解除位置にあるとき、前記機器インターフェースは前記アダプタに対して自由に動け、前記楔解放が前記ロック位置にあるとき、前記捕捉板は前記機器板と前記複数の捕捉案内の間に固定されるようになっている、機器板と、を備えている自己整列式取り付けシステム。

(形態19) 前記楔式取付台は軌道と滑動式に連結し、前記軌道は、中央スロットと第1外側スロットと第2外側スロットを有する裏打板を備えており、前記第1外側スロット及び前記第2外側スロットは、t字形形状スタッドの丸い頭部を前記裏打板に対して角度を成して前記第1外側スロット及び前記第2外側スロットに係合させられるようにする複数のダイヤモンド輪郭の目標領域を備えており、前記中央スロットは前記裏打板に複数のロックピン孔を有しており、前記ロックピン孔は前記複数のダイヤモンド輪郭の目標領域と横方向に整列している、形態18に記載の自己整列式取り付けシステム。

(形態20) 前記機器板は医療装置へ連結されている、形態18に記載の自己整列システム。

(形態21) 機器を壁へ固定する方法において、

医療装置を、機器板と、複数の捕捉案内を有する皿と、前記機器板と前記皿の間に連結されている楔と、を備えている楔インターフェースへ固定する段階と、

軌道を壁へ連結する段階であって、前記軌道は、中央スロットと第1外側スロットと第2外側スロットを有する裏打板を備えており、前記第1外側スロット及び前記第2外側スロットは、t字形形状スタッドの丸い頭部を前記裏打板に対して角度を成して前記第1外側スロット及び前記第2外側スロットに係合させられるようにする複数のダイヤモンド輪郭の目標領域を備えており、前記中央スロットは前記裏打板に複数のロックピン孔を有しており、前記ロックピン孔は前記複数のダイヤモンド輪郭の目標領域と横方向に整列している、軌道を壁へ連結する段階と、楔式取付台を前記軌道へ、前記楔式取付台上の1つ又はそれ以上の取り付けスタッドを前記1つ又はそれ以上のダイヤモンド輪郭の目標領域と整列させ前記楔式取付台をロックピンがロックピン孔に係合するロック位置へ滑動式に連結することによって取り付ける段階であって、前面及び後面を有する前記楔式取付台は、

前記前面へ連結されていて皿孔を含んでいる第1カラーと、

前記第1カラーへ連結されていて幅広端と前記皿孔を部分的に覆っている幅狭端を有する鍵穴型スロット孔を含んでいる捕捉板であって、前記鍵穴型スロット孔の前記幅広区域及び対応する皿孔は降着区域を画定し、前記鍵穴型スロット孔の幅狭端及び対応する皿孔は捕捉区域を画定している、捕捉板と、

前記第1カラーへ連結されている楔解放と、

前記楔解放をロック位置に付勢するために前記第1カラーと前記楔解放の間に連結されている楔付勢ばねと、

前記後面へ連結されている少なくとも1つの取り付けスタッドであって、それぞれが前記後面から外向きに伸びている軸部分と軸部分の遠位端に配置されている拡大頭部分を含んでいる少なくとも1つの取り付けスタッドと、

前記前面へ連結されている解放機構であって、

10

20

30

40

50

前記取り付け板を貫いて配置されていて伸展位置では前記後面から外向きに伸びているロックピン、

前記ロックピンを前記伸展位置に付勢しているロック付勢ばね、を備えている解放機構と、

前記ロックピンへ動作可能に連結されていて、作動させると前記ロックピンを前記取り付け板の中へ引き込み、解放すると前記ロック付勢ばねに前記ロックピンを前記伸展位置に付勢させる少なくとも1つの被解放ロックピンと、を備えている楔式取付台を前記軌道へ取り付ける段階と、

前記皿を前記鍵穴型スロット開口の幅広端を通して前記降着区域へそして前記皿孔の中へ押し入れ、当該皿孔の複数の案内壁が前記皿の複数の勾配の付けられた側面に係合できるようにして、前記楔インターフェースを前記楔式取付台と整列するように強制することによって、前記楔インターフェースを前記楔式取付台に対して整列させる段階と、

前記楔インターフェースの前記楔を前記鍵穴型スロット孔の前記幅狭端の前記捕捉区域の中へ、前記捕捉板が前記機器板と前記複数の捕捉案内の間に固定されるまで滑動式に動かしてゆくことによって、前記機器板を前記楔式取付台と連結する段階と、

前記楔付勢ばねが前記楔解放を前記ロック位置に付勢することによって前記楔インターフェースを前記楔式取付台の中へロックする段階と、を備えている方法。

(形態22) 前記楔解放をロック解除位置へ作動させることによって前記楔インターフェースを前記楔式取付台からロック解除する段階と、

前記楔インターフェースの前記楔を前記鍵穴型スロット孔の前記幅狭端から外へ、前記捕捉板が前記鍵穴型スロット孔の幅広区域に入るまで滑動式に動かすことによって、前記楔インターフェースを前記楔式取付台から連結解除する段階と、

前記皿を前記皿孔から引き抜くことによって前記楔インターフェースを前記楔式取付台から取り外す段階と、を備えている形態21に記載の方法。

(形態23) 前記皿と前記降着区域の前記整列の目視は必要ではない、形態21に記載の方法。

【符号の説明】

【0096】

- | | | |
|----|---------------|----|
| 10 | 軌道 | |
| 11 | 急速取付軌道 | 30 |
| 12 | 小型軌道 | |
| 13 | ダイヤモンド輪郭の目標領域 | |
| 15 | 裏打板 | |
| 17 | 取り付け場所 | |
| 20 | 第1外側スロット | |
| 25 | 中央スロット | |
| 30 | 第2外側スロット | |
| 35 | 拡大開口領域 | |
| 40 | ネックダウン領域 | |
| 47 | 楔式取付台 | 40 |
| 50 | 取付台 | |
| 53 | 第1カラー | |
| 54 | 皿孔 | |
| 55 | 取り付け孔 | |
| 56 | 捕捉板 | |
| 57 | 鍵穴型スロット孔 | |
| 58 | 降着区域 | |
| 59 | 捕捉区域 | |
| 60 | ロックピン開口 | |
| 61 | 楔解放 | 50 |

6 2	締結装置	
6 3	案内壁	
6 4	ブレード	
6 6	係合面	
6 7	枢動点	
6 8	ハンドル	
6 9	皿孔の底面	
7 0	鍵穴型スロット孔の幅広端	
7 1	ピン	
7 2	楔インターフェース	10
7 3	締結孔	
7 4	機器板	
7 5	鍵穴型スロット孔の幅狭端	
7 6	係合トラフ	
7 7	皿	
7 8	捕捉案内	
7 9	楔	
8 1	接触面	
8 2	捕捉空間	
8 3	導入面	20
8 4	第1斜面	
8 5	第2斜面	
8 7	退出面	
8 9	テーパ又はレッジ	
1 0 2	楔付勢ばね	
1 2 8	ストッパ	
1 3 0	定位板	
1 3 1	ロック解除位置	
1 3 3	ロック位置	
1 3 5	取り付け板	30
1 4 0	取り付けスタッド	
1 4 5	軸部分	
1 5 0	拡大頭部分	
1 5 5	ロックピン	
1 6 0	ロックピン開放(レバー)	
1 6 5	取付台の後面	
1 7 0	機器取り付け穴(孔)	
1 7 2	機器インターフェース	
1 7 5	ハウジング	
1 8 5	スタッドナット	40
1 9 0	解放機構	
1 9 5	取付台の前面	
2 1 0	ロックピン解放	
2 1 5	第2ロックピン	
2 2 0	鍵穴	
2 2 5	第2取り付け板	
2 3 0	締結具	
2 4 0	第2取り付け板の第1面	
2 4 5	第2取り付け板の第2面	
2 5 0	面取付台	50

3 0 0	ヒンジ	
3 0 5	上側腕部	
3 0 8	調節穴	
3 1 0	下側腕部	
3 1 5	ロックタブ	
3 2 0	滑り止め付きパッド	
3 2 5	左右のスロット	
3 3 0	カム	
3 3 5	案内要素	
3 3 6	開口スロット	10
3 4 0	トレイ	
3 4 5	上側支持体	
3 5 0	下側支持体	
3 5 5	折り畳み式トレイ	
3 6 0	トレイの上側部分	
3 7 0	機器	
3 8 0	上側ヒンジ	
3 8 5	下側ヒンジ	
3 9 0	ロックハンドル	
4 0 0	スイベル取り付け穴	20
4 0 5	スイベル本体	
4 1 0	スイベルフレーム	
4 1 5	ロック本体	
4 2 0	スイベル式取付台	
4 3 0	締結装置	
6 1 5	カラー	
6 2 0	取付頭部	
6 2 1	タブ頭部	
6 2 2	第2付勢ばね	
6 2 5	カラー係合面	30
6 3 0	取付頭部係合面	
6 5 0	頭上IVフック	
6 5 5	IVフック	
6 6 0	解放ばね	
6 6 5	ロックヒンジ	
6 7 0	中心シャフト	
6 7 5	IVバッグVelcro(登録商標)ラップ	
6 8 0	ブラケット	
6 8 2	第2シャフト	
6 8 3	ベルトループ孔	40
6 8 5	ベルト	
6 8 6	押圧腕部	
6 9 0	固定条片	
7 0 0	単体軌道取付台	
7 1 0	ロックピンの遠位端	
7 1 5	ハウジング	
7 2 0	ばね	
7 2 5	引き上げピン	
7 3 0	傾斜路部分	
7 3 5	戻しばね	50

750	支持板	
755	ねじ	
760	保定フック	
765	保定クリップ	
770	フック	
771	基部	
775	受け座	
780	IVバッグ取付台	
800	ループ穴	
805	マスト	10
900	ロックピン	
900	目標開口領域	
902	非目標開口領域	
905	ロックピン孔	
910	平坦面	
980	接続板	
981	ロックピン孔	
982	接続面	
990	ユニバーサルアダプタ	
992	案内	20
1110、1115	通路	
1155	取り付けスタッド	
1160、1175	ロックピン解放	
1500	ロックピン	
1510	取り付けスタッドの軸部分	
1515	取り付けスタッドの拡大頭部分	
1625	開口領域	
1610、1615、1620	スロット	
1630	ネックダウン領域	
1700	機器軌道取付台	30
1701	軌道面	
1702	機器面	
1710	ロッド	
1715	制御ノブ	
1720	レール	
1725	付着点	
1800	拡大頭部開口	
1825	ネックダウン領域	
2000	受け器取付台解放、レバー	
2005	受け器機器解放	40
2010	受け器機器ロック	
2011	パドルラッチ	
2012	鍵穴型スロット孔	
2013	プルアウトピン	
2015	受け器溝	
2020	受け器ロックピン、プランジャー	
2025	受け器スタッド	
2026	さね	
2040	壁	
2050	壁組立体	50

- 2 0 5 5 壁覆い材
- 2 0 6 0 外側壁覆い材
- 2 0 7 0 トリムタブ
- 2 0 7 1、 2 0 7 2、 2 0 7 3 チャンネル
- 2 0 7 8 裏打板の表面
- 2 0 8 0 支持構造
- 2 0 8 1 横部材
- 2 1 0 0 キャビネット
- 2 1 0 5 キャビネットの裏側
- 2 1 0 8 鍵穴
- 2 1 1 0 ケース
- 2 2 0 0 車両室
- 3 0 0 0 急速解放クリップ
- 3 0 0 3 アイレット孔
- 2 0 0 5 アイレット構造
- 3 0 0 8 足部構造
- 3 0 1 5 窪み
- 3 0 2 0 ハンドル
- 3 0 2 5 クリップピン

【 図 1 】

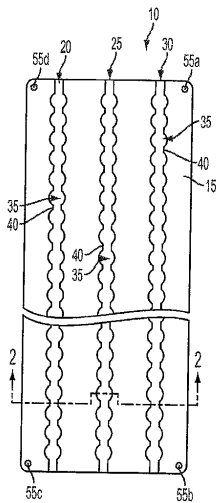


FIG. 1

【 図 2 】

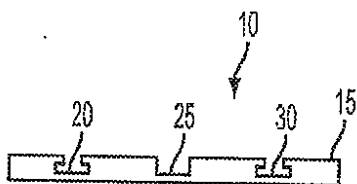


FIG. 2

【 図 3 】

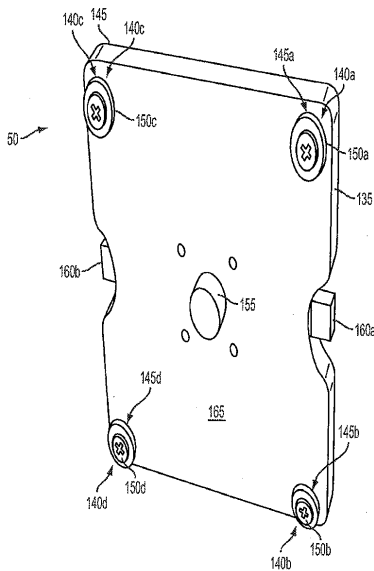


FIG. 3

【 図 4 】

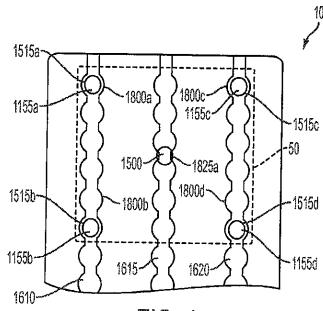


FIG. 4

【 図 5 】

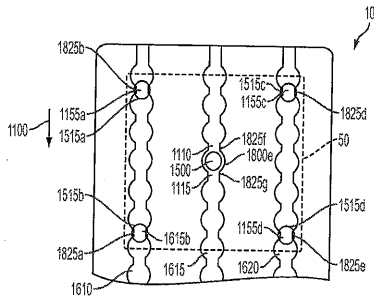


FIG. 5

【 図 7 】

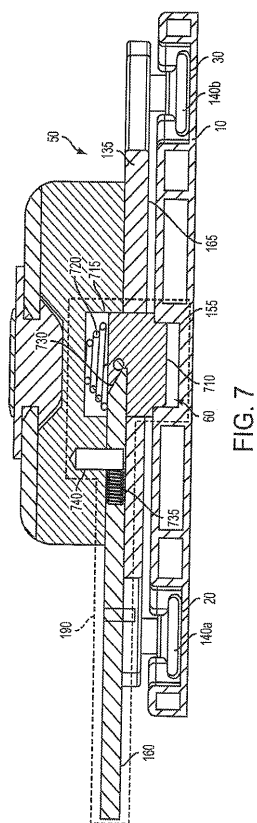


FIG. 7

【 図 6 】

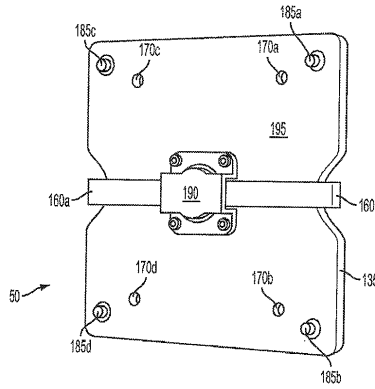


FIG. 6

【 図 8 】

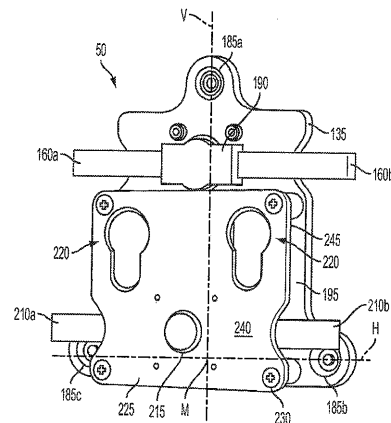


FIG. 8

【 図 9 】

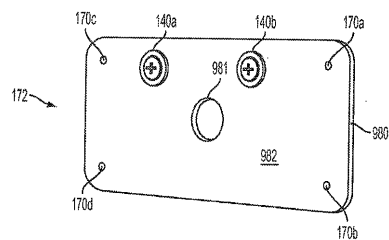


FIG. 9

【 10 A 】

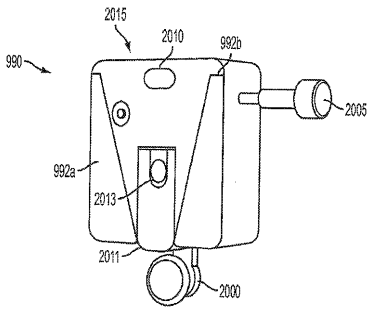


FIG. 10A

【 10 C 】

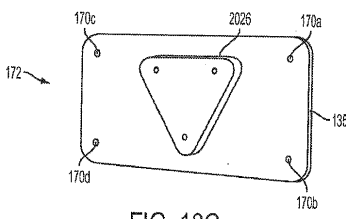


FIG. 10C

【 10 B 】

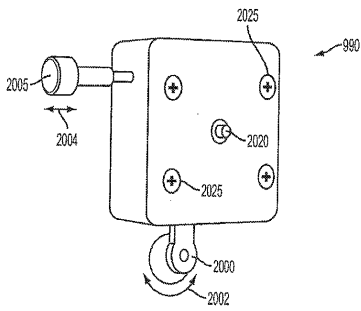


FIG. 10B

【 11 】

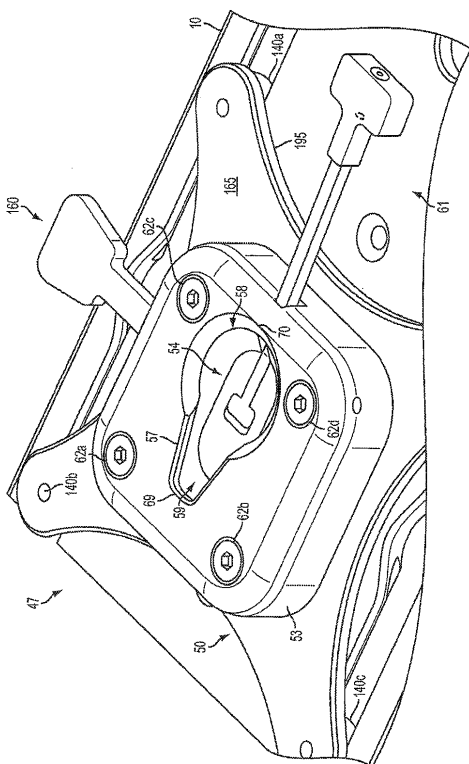


FIG. 11

【 12 】

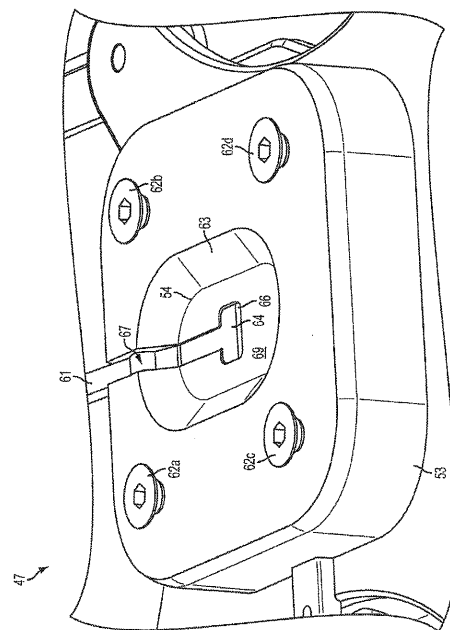


FIG. 12

【 13 】

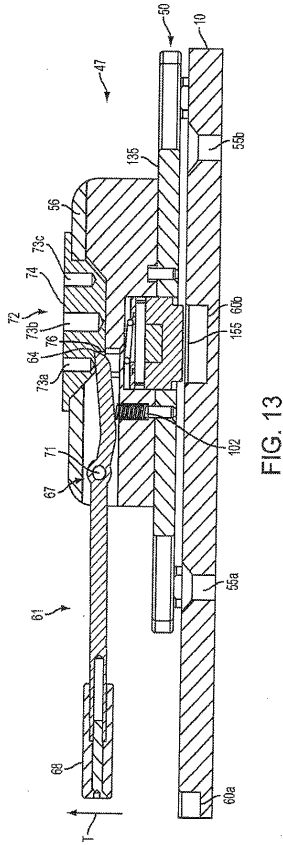


FIG. 13

【 14 】

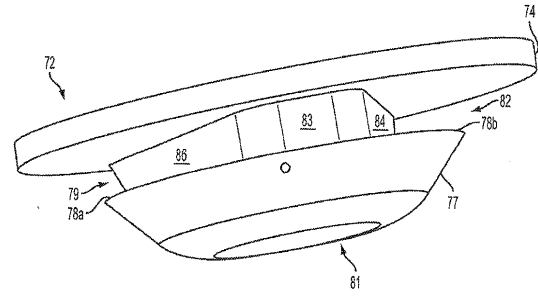


FIG. 14

【 15 】

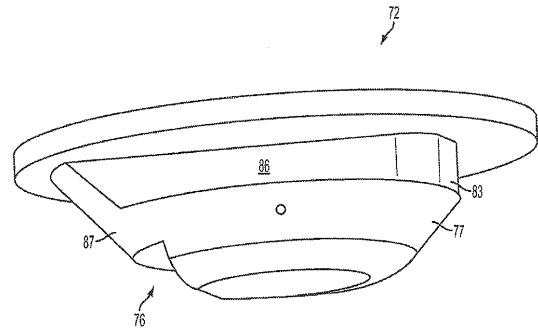


FIG. 15

【 16 A 】

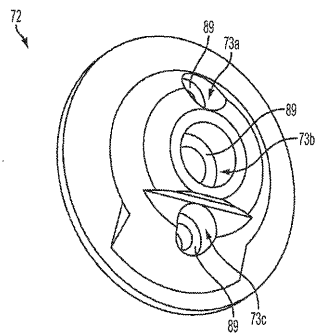


FIG. 16A

【 16 B 】

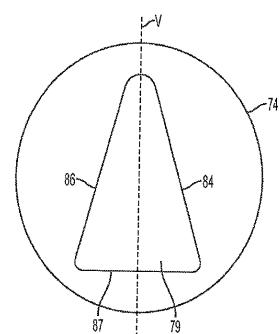


FIG. 16B

【 17 】

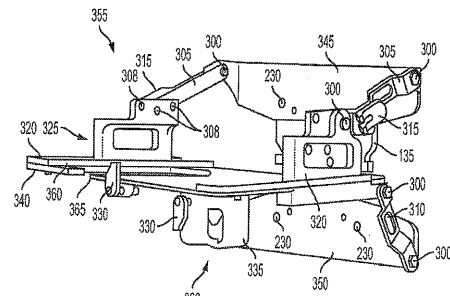


FIG. 17

【 18 】

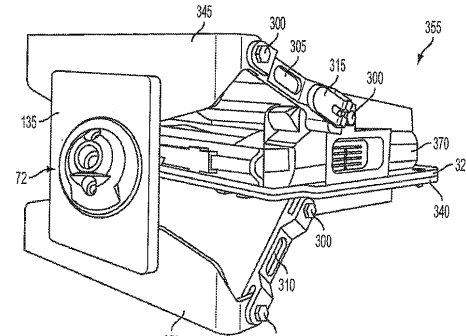


FIG. 18

【 図 19 】

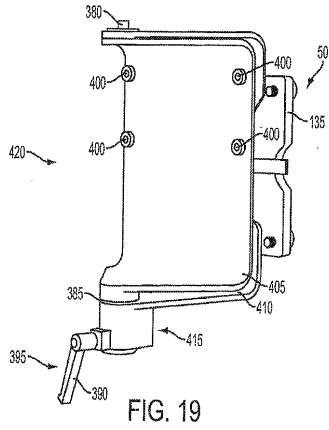


FIG. 19

【 図 20 】

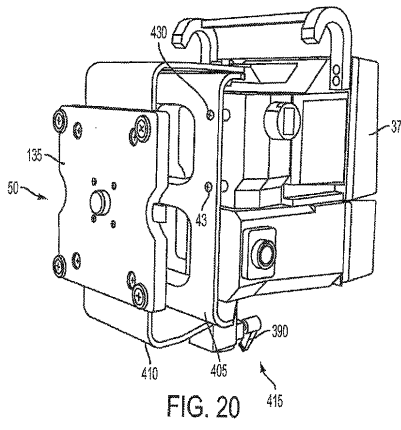


FIG. 20

【 図 21 】

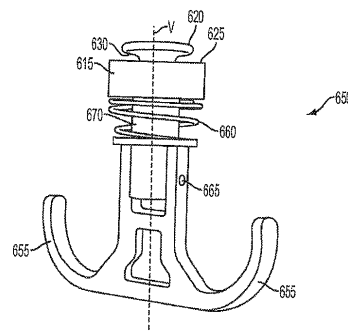


FIG. 21

【 図 22 】

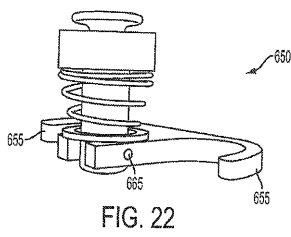


FIG. 22

【 図 23 B 】

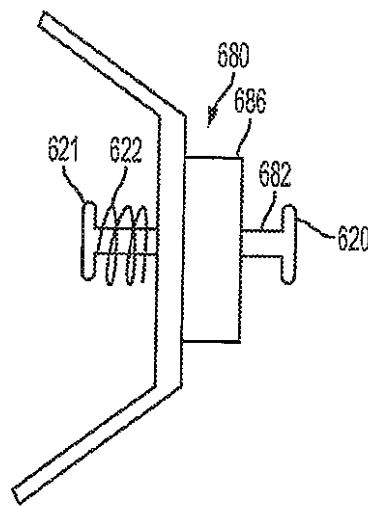


FIG. 23B

【 図 23 A 】

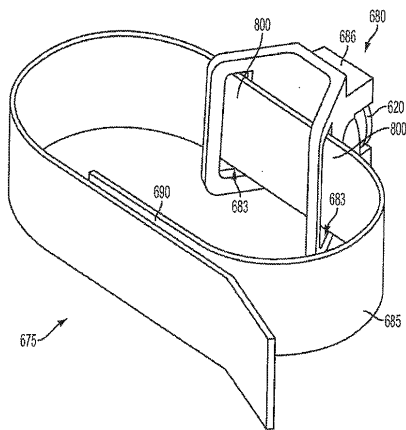


FIG. 23A

【 24 】

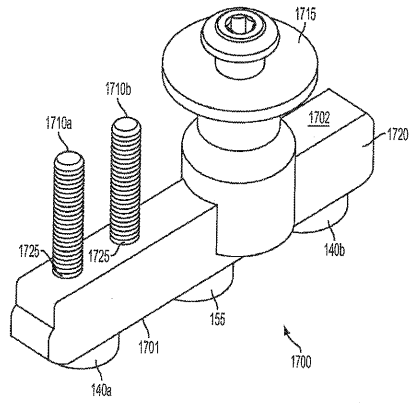


FIG. 24

【 25 】

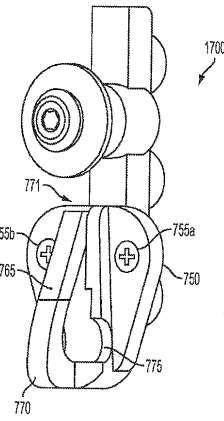


FIG. 25

【 26 】

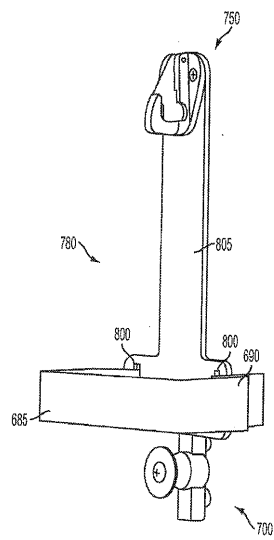


FIG. 26

【 27 】

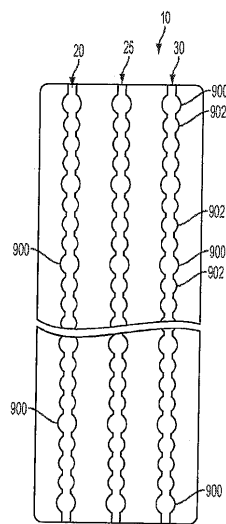


FIG. 27

【 28 A 】

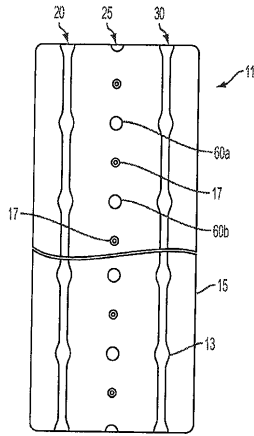


FIG. 28A

【 28 B 】

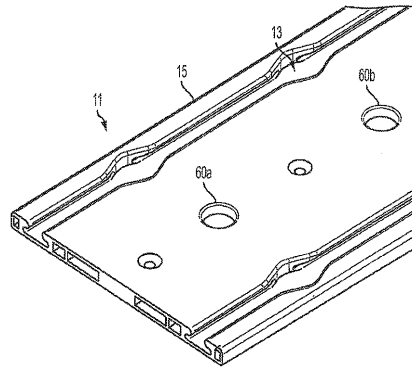


FIG. 28B

【 29 】

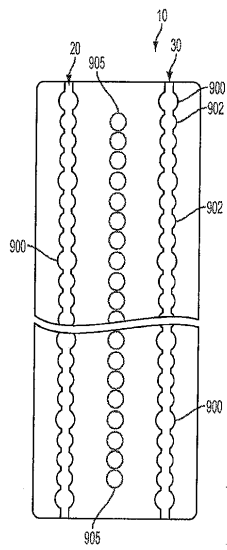


FIG. 29

【 30 】

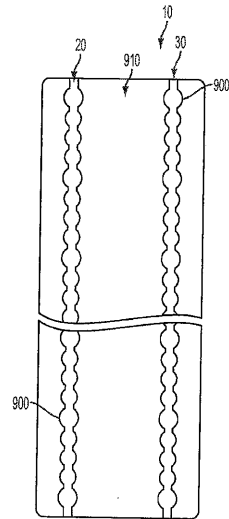


FIG. 30

【 図 3 1 】

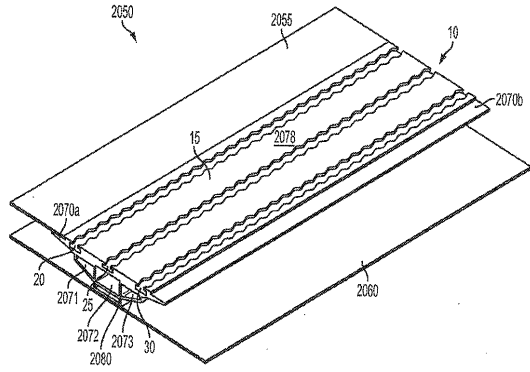


FIG. 31

【 図 3 2 】

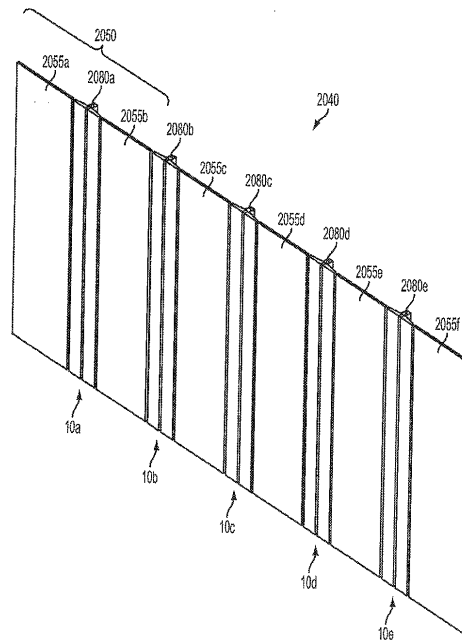


FIG. 32

【 図 3 3 】

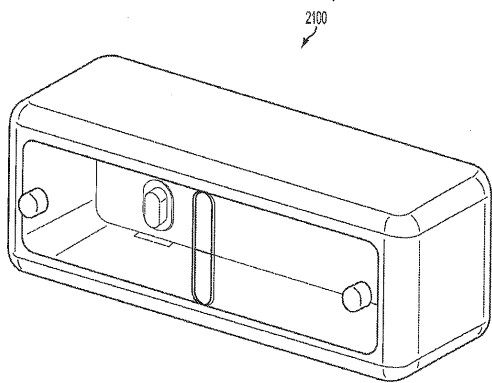


FIG. 33

【 図 3 5 】

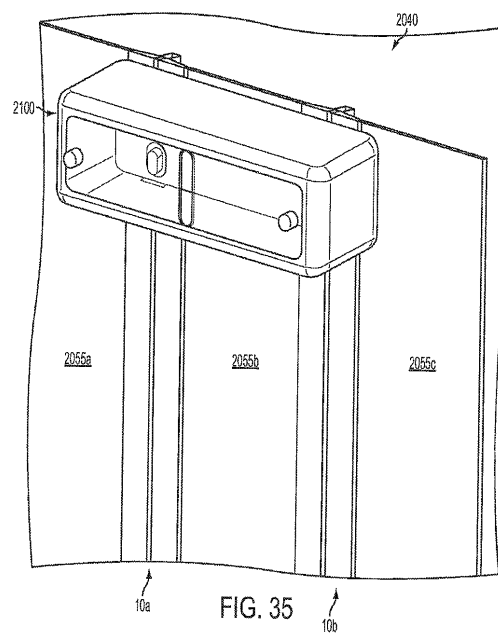


FIG. 35

【 図 3 4 】

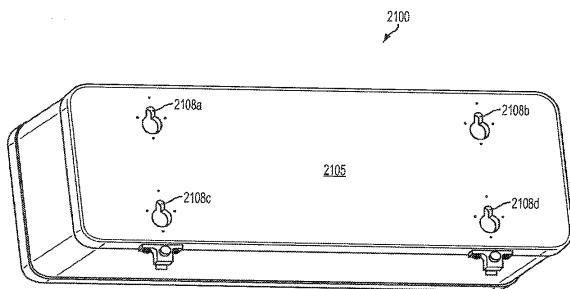


FIG. 34

【 36 】

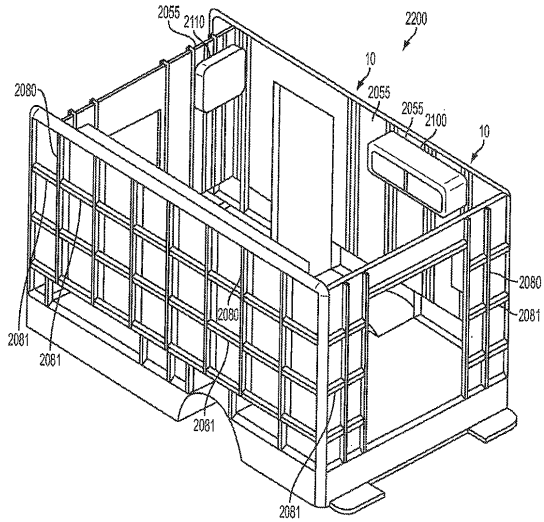


FIG. 36

【 37 】

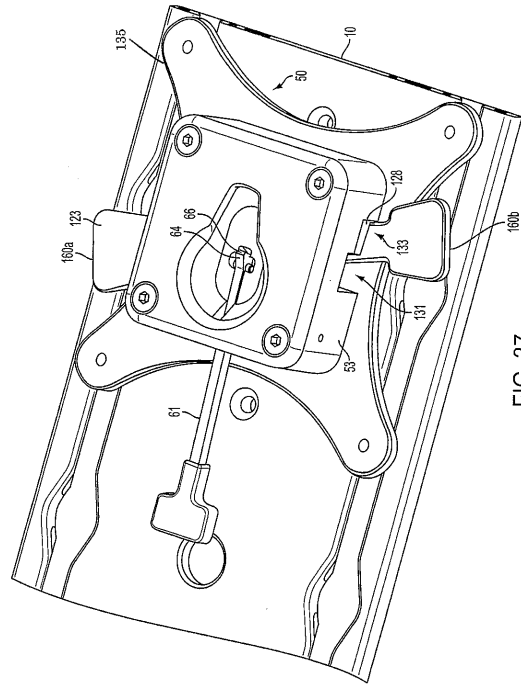


FIG. 37

【 38 】

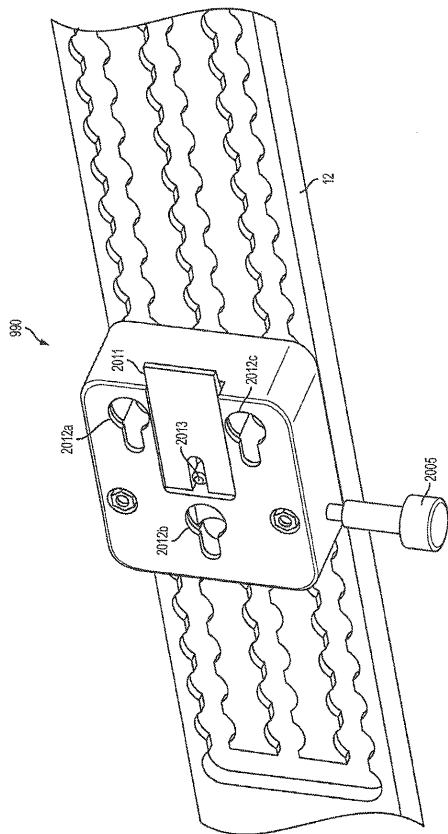


FIG. 38

【 39 A 】

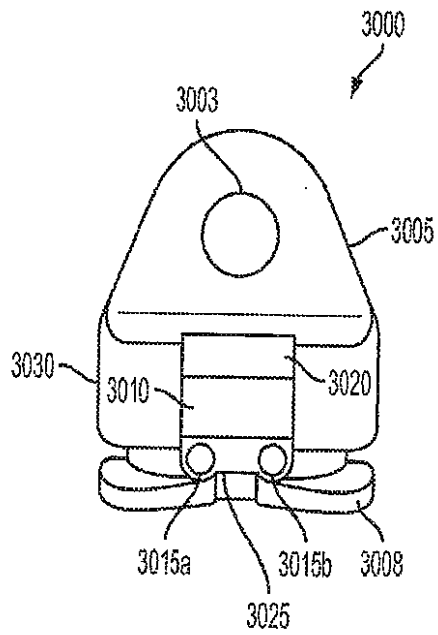


FIG. 39A

【 図 39 B 】

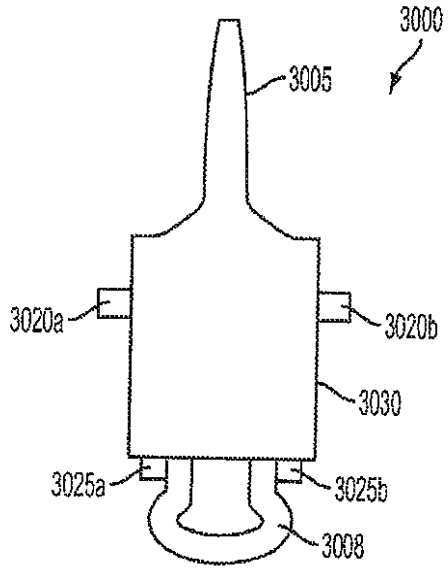


FIG. 39B

フロントページの続き

- (72)発明者 チン, ロバート
アメリカ合衆国オハイオ州45177, ウィルミントン, ウェイル・ウェイ 70, ファーノ・ワ
シントン・インコーポレーテッド
- (72)発明者 シュレーダー, ティモシー・ポール
アメリカ合衆国オハイオ州45177, ウィルミントン, ウェイル・ウェイ 70, ファーノ・ワ
シントン・インコーポレーテッド
- (72)発明者 ウエスト, ジェームズ・シー
アメリカ合衆国オハイオ州45177, ウィルミントン, ウェイル・ウェイ 70, ファーノ・ワ
シントン・インコーポレーテッド
- (72)発明者 スモーラン, ペーター
アメリカ合衆国オハイオ州45177, ウィルミントン, ウェイル・ウェイ 70, ファーノ・ワ
シントン・インコーポレーテッド
- (72)発明者 ヴァクラ, ミカル
アメリカ合衆国オハイオ州45177, ウィルミントン, ウェイル・ウェイ 70, ファーノ・ワ
シントン・インコーポレーテッド
- (72)発明者 トゥレク, ラディスラフ
アメリカ合衆国オハイオ州45177, ウィルミントン, ウェイル・ウェイ 70, ファーノ・ワ
シントン・インコーポレーテッド

審査官 畔津 圭介

- (56)参考文献 特表2012-532702(JP, A)
特開平10-281117(JP, A)
特開昭61-088096(JP, A)

(58)調査した分野(Int.Cl., DB名)

F16M 13/00
A61J 1/16
A61M 5/14
F16M 13/02