

(12) 特許協力条約に基づいて公開された国際出願

(19) 世界知的所有権機関
国際事務局

(43) 国際公開日
2017年6月1日(01.06.2017)



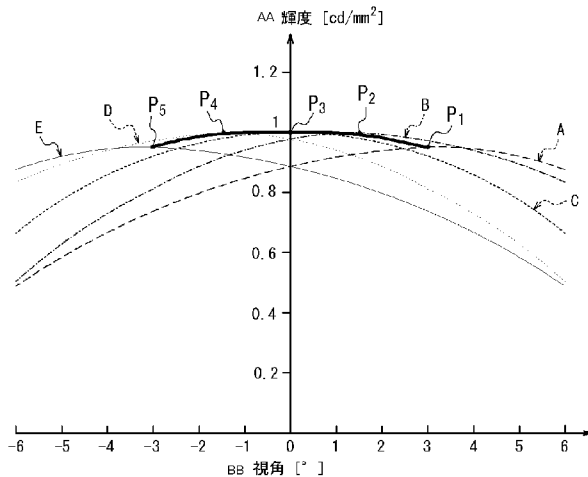
(10) 国際公開番号
WO 2017/090568 A1

- (51) 国際特許分類:
G02B 27/01 (2006.01) B60K 35/00 (2006.01)
- (21) 国際出願番号: PCT/JP2016/084512
- (22) 国際出願日: 2016年11月21日(21.11.2016)
- (25) 国際出願の言語: 日本語
- (26) 国際公開の言語: 日本語
- (30) 優先権データ:
特願 2015-230911 2015年11月26日(26.11.2015) JP
特願 2016-167055 2016年8月29日(29.08.2016) JP
- (71) 出願人: 京セラ株式会社(KYOCERA CORPORATION) [JP/JP]; 〒6128501 京都府京都市伏見区竹田鳥羽殿町6番地 Kyoto (JP).
- (72) 発明者: 草深 薫(KUSAFUKA Kaoru); 〒6128501 京都府京都市伏見区竹田鳥羽殿町6番地 京セラ株式会社内 Kyoto (JP). 林 佑介(HAYASHI Yusuke); 〒6128501 京都府京都市伏見区竹田鳥羽殿町6番地 京セラ株式会社内 Kyoto (JP). 川路 聡(KAWAJI Satoshi); 〒6128501 京都府京都市伏見区竹田鳥羽殿町6番地 京セラ株式会社内 Kyoto (JP).
- (74) 代理人: 杉村 憲司(SUGIMURA Kenji); 〒1000013 東京都千代田区霞が関三丁目2番1号 霞が関コモンゲート西館36階 Tokyo (JP).
- (81) 指定国 (表示のない限り、全ての種類の国内保護が可能): AE, AG, AL, AM, AO, AT, AU, AZ, BA, BB, BG, BH, BN, BR, BW, BY, BZ, CA, CH, CL, CN, CO, CR, CU, CZ, DE, DJ, DK, DM, DO, DZ, EC, EE, EG, ES, FI, GB, GD, GE, GH, GM, GT, HN, HR, HU, ID, IL, IN, IR, IS, JP, KE, KG, KN, KP, KR, KW, KZ, LA, LC, LK, LR, LS, LU, LY, MA, MD, ME, MG, MK, MN, MW, MX, MY, MZ, NA, NG, NL, NO, NZ, OM, PA, PE, PG, PH, PL, PT, QA, RO, RS, RU, RW, SA, SC, SD, SE, SG, SK, SL, SM, ST, SV, SY, TH, TJ, TM, TN, TR, TT, TZ, UA, UG, US, UZ, VC, VN, ZA, ZM, ZW.
- (84) 指定国 (表示のない限り、全ての種類の広域保護が可能): ARIPO (BW, GH, GM, KE, LR, LS, MW, MZ, NA, RW, SD, SL, ST, SZ, TZ, UG, ZM, ZW), ユーロパ (AM, AZ, BY, KG, KZ, RU, TJ, TM), ヨーロッパ (AL, AT, BE, BG, CH, CY, CZ, DE, DK, EE, ES, FI, FR, GB, GR, HR, HU, IE, IS, IT, LT, LU, LV, MC, MK, MT, NL, NO, PL, PT, RO, RS, SE, SI, SK, SM, TR), OAPI (BF, BJ, CF, CG, CI, CM, GA, GN, GQ, GW, KM, ML, MR, NE, SN, TD, TG).

[続葉有]

(54) Title: DISPLAY DEVICE, MOVING BODY, AND LIGHT SOURCE DEVICE

(54) 発明の名称: 表示装置、移動体、および光源装置



AA Luminance
BB Viewing angle

(57) Abstract: This display device allows a user to visually recognize a virtual image. The virtual image has luminance characteristics such that the viewing angle dependency of luminance varies along a predetermined direction.

(57) 要約: 表示装置は、利用者に虚像を視認させる。虚像は、輝度の視角依存性が所定方向に沿って変化する輝度特性を有する。



WO 2017/090568 A1

添付公開書類:

- 国際調査報告 (条約第 21 条(3))

明 細 書

発明の名称：表示装置、移動体、および光源装置

関連出願へのクロスリファレンス

[0001] 本出願は、日本国特許出願2015-230911号（2015年11月26日出願）及び日本国特許出願2016-167055号（2016年8月29日出願）の優先権を主張するものであり、当該出願の開示全体を、ここに参照のために取り込む。

技術分野

[0002] 本開示は、表示装置、移動体、および光源装置に関する。

背景技術

[0003] 従来、車両等の移動体に搭載され、移動体の運転者等の利用者に虚像を視認させる装置が知られている。例えば特開2011-90217号公報には、投影部内に設けられる拡散シート等の拡散透過部材の拡散透過率を高めて平行透過率を低下させることで、広い視角範囲で輝度均一性を得る技術が開示されている。例えば特開2015-168382号公報には、周囲の明るさに応じて光源の光量を制御する技術が開示されている。

発明の概要

[0004] 本開示の一実施形態に係る表示装置は、利用者に虚像を視認させる。虚像は、輝度の視角依存性が所定方向に沿って変化する輝度特性を有する。

[0005] 本開示の一実施形態に係る表示装置は、利用者に画像の虚像を視認させる。表示装置は、光源装置と、1以上の光学部材と、を備える。光源装置は、画像を表示する表示面を有する。1以上の光学部材は、表示面から出る画像の投影光を実空間上の所定領域に到達させる。表示面における第1領域から出る投影光の輝度が最大となる第1方向と、表示面における第2領域から出る投影光の輝度が最大となる第2方向とが、異なる。

[0006] 本開示の一実施形態に係る移動体は、利用者に画像の虚像を視認させる。移動体は、光源装置と、1以上の光学部材と、を備える。光源装置は、画像

を表示する表示面を有する。1以上の光学部材は、表示面から出る画像の投影光を実空間上の所定領域に到達させる。表示面における第1領域から出る投影光の輝度が最大となる第1方向と、表示面における第2領域から出る投影光の輝度が最大となる第2方向とが、異なる。

[0007] 本開示の一実施形態に係る光源装置は、画像を表示する表示面を有する。表示面における第1領域から出る投影光の輝度が最大となる第1方向と、表示面における第2領域から出る投影光の輝度が最大となる第2方向とが、異なる。

図面の簡単な説明

- [0008] [図1]本発明の一実施形態に係る移動体および表示装置を示す図である。
- [図2]図1の表示装置の概略構成を示す図である。
- [図3]図2の光源装置の光軸に沿った断面図である。
- [図4]第1の変形例に係る光源装置の光軸に沿った断面図である。
- [図5]第2の変形例に係る光源装置の光軸に沿った断面図である。
- [図6]光源装置が備えるディスプレイの断面図である。
- [図7]光源装置が備えるディスプレイの断面図である。
- [図8]光源装置の表示面における各微小領域から出る光の放射方向と、各微小領域から出る光の輝度と、の関係を示すグラフである。
- [図9]図1の表示装置が利用者に視認させる虚像の概略図である。
- [図10]図9の虚像の各点における輝度特性を示すグラフである。
- [図11]利用者が虚像の中央正面から虚像を見たときの虚像と利用者との間の位置関係を示す上面図である。
- [図12]図11に示す位置関係のときに利用者に視認させる表示面の輝度分布を示す図である。
- [図13]利用者が虚像の左端正面から虚像を見たときの虚像と利用者との間の位置関係を示す上面図である。
- [図14]図13に示す位置関係のときに利用者に視認させる表示面の輝度分布を示す図である。

発明を実施するための形態

[0009] 以下、本開示の一実施形態について、図面を参照して説明する。

[0010] (移動体および表示装置の概要)

図1を参照して、一実施形態に係る移動体10および表示装置11について説明する。移動体10は、表示装置11を備える。

[0011] 移動体10は、例えば車両、船舶、および航空機等を含んでよい。車両は、例えば自動車、産業車両、鉄道車両、生活車両、および滑走路を走行する固定翼機等を含んでよい。自動車は、例えば乗用車、トラック、バス、二輪車、およびトロリーバス等を含んでよい。産業車両は、例えば農業および建設向けの産業車両等を含んでよい。産業車両は、例えばフォークリフトおよびゴルフカート等を含んでよい。農業向けの産業車両は、例えばトラクター、耕耘機、移植機、バインダー、コンバイン、および芝刈り機等を含んでよい。建設向けの産業車両は、例えばブルドーザー、スクレーパー、ショベルカー、クレーン車、ダンプカー、およびロードローラ等を含んでよい。車両は、人力で走行するものを含んでよい。車両の分類は、上述した例に限られない。例えば、自動車は、道路を走行可能な産業車両を含んでよい。複数の分類に同じ車両が含まれてよい。船舶は、例えばマリッジット、ボート、およびタンカー等を含んでよい。航空機は、例えば固定翼機および回転翼機等を含んでよい。

[0012] 表示装置11は、例えば移動体10のダッシュボード内に設置されてよい。表示装置11は、例えば移動体10の運転者等の利用者12に所望の画像の虚像13を視認させる、ヘッドアップディスプレイとして機能する。具体的には、一実施形態において表示装置11は、移動体10に備えられた第1光学部材14の所定領域に向かって画像の投影光を放射する。一実施形態において、第1光学部材14はウィンドシールドであってよい。他の実施形態において、第1光学部材14はコンバイナであってよい。画像の投影光の詳細については後述する。第1光学部材14の所定領域で反射した画像の投影光は、アイボックス15に到達する。アイボックス15は、例えば利用者1

2の体格、姿勢、および姿勢の変化等を考慮して、利用者12の眼が存在し得ると想定される実空間上の空間領域である。図1に示す矢印は、表示装置11から放射された画像の投影光の一部がアイボックス15まで到達する経路を示す。利用者12は、アイボックス15内に眼が存在する場合、アイボックス15に到達する画像の投影光によって、当該画像の虚像13を視認可能である。虚像13は、例えば移動体10よりも前方に視認され得る。

[0013] (表示装置の構成)

図2を参照して、一実施形態に係る表示装置11について詳細に説明する。表示装置11は、光源装置16と、1以上の第2光学部材17と、を備える。図2は、表示装置11に2つの第2光学部材17a、17bが備えられた構成を例示している。

[0014] 光源装置16は、表示装置11の内部において、画像の投影光を放射する。光源装置16の詳細な構成については後述する。

[0015] 第2光学部材17aおよび17bは、光源装置16から放射された画像の投影光を表示装置11の外部に到達させる。一実施形態において、第2光学部材17aおよび17bの少なくとも一方は、ミラーであってよい。図2に示す矢印は、光源装置16から放射された画像の投影光の一部が、第2光学部材17aおよび17bによって反射され、表示装置11の筐体に設けられた窓部を通過し表示装置11の外部まで到達する経路を示す。表示装置11の外部に到達した画像の投影光は、図1に示すように移動体10に備えられた第1光学部材14の所定領域に到達する。他の実施形態において、第2光学部材17aおよび17bの少なくとも一方は、レンズであってもよい。他の実施形態において、第2光学部材17aおよび17bの一方がミラーであり、他方がレンズであってよい。

[0016] 第2光学部材17aおよび17bは更に、画像の投影光を拡大する拡大光学系として機能してよい。一実施形態において、第2光学部材17aおよび17bの少なくとも一方は、画像の投影光が到達する面の少なくとも一部に凸面形状または凹面形状を有するミラーであってよい。他の実施形態におい

て、第2光学部材17aおよび17bの少なくとも一方は、画像の投影光が入射または出射する面の少なくとも一部に凸面形状または凹面形状を有するレンズであってよい。凸面形状および凹面形状の少なくとも一部は、球面形状または非球面形状であってよい。

[0017] (光源装置の構成)

図3を参照して、一実施形態に係る光源装置16について詳細に説明する。光源装置16は、基板18と、光源素子19と、照明光学系と、ディスプレイ22と、制御部23と、を備える。照明光学系は、第3光学部材20と、第4光学部材21と、を含む。基板18、第3光学部材20、第4光学部材21、およびディスプレイ22は、光源装置16の内部において固定的に配置される。光源素子19および制御部23は、基板18上に配置される。

[0018] 光源素子19は、例えば1以上の発光ダイオード(LED:Light Emission Diode)またはレーザ装置等を含む。光源素子19は、制御部23の制御に応じて光を放射する。

[0019] 第3光学部材20は、例えばコリメータレンズを含む。第3光学部材20は、光源素子19から入射される光をコリメートする。コリメートされた光は、第3光学部材20の光軸方向に進行する略平行な光である。

[0020] 第4光学部材21は、例えばレンズを含む。一実施形態において、第4光学部材21は、フレネルレンズを含んでよい。第4光学部材21は、第4光学部材21の光軸と第3光学部材20の光軸とが略一致するように、光源装置16の内部に配置される。第4光学部材21は、第3光学部材20を通過してコリメートされた光を屈折させる。第4光学部材21による光の屈折によって、利用者12に視認させる虚像13の後述する輝度特性が実現可能である。換言すると、虚像13の後述する輝度特性が得られるように、第4光学部材21が設計される。

[0021] ディスプレイ22は、例えばLCD(Liquid Crystal Display)等の透過型液晶デバイスを含む。透過型液晶デバイスは、例えば、偏光フィルタ、ガラス基板、電極、配向膜、液晶表示素子、カラーフィルタ等を有する。ディ

ディスプレイ 22 は、制御部 23 の制御に応じて画像を表示する表示面 22 a を有する。ディスプレイ 22 は、ディスプレイ 22 の表示面 22 a の法線方向と、第 3 光学部材 20 または第 4 光学部材 21 の光軸の方向とが略一致するように配置されてよい。ディスプレイ 22 は、第 4 光学部材 21 を通過して屈折した光を透過または遮断することによって、表示面 22 a に表示された画像の投影光を光源装置 16 の外部に放射する。

[0022] 制御部 23 は、1 以上のプロセッサを含む。プロセッサは、特定のプログラムを読み込ませて特定の機能を実行する汎用のプロセッサ、および特定の処理に特化した専用のプロセッサを含んでよい。専用のプロセッサは、特定用途向け IC (ASIC; Application Specific Integrated Circuit) を含んでよい。プロセッサは、プログラマブルロジックデバイス (PLD; Programmable Logic Device) を含んでよい。PLD は、FPGA (Field-Programmable Gate Array) を含んでよい。制御部 23 は、1 つまたは複数のプロセッサが協働する SOC (System-on-a-Chip)、および SIP (System In a Package) のいずれかであってよい。制御部 23 は、光源装置 16 全体の動作を制御する。例えば、制御部 23 は、光源素子 19 を発光させる。制御部 23 は、ディスプレイ 22 に画像を表示させる。画像は、文字または図形を含んでよい。

[0023] 変形例として、光源装置 16 は更に、第 4 光学部材 21 とディスプレイ 22 との間に拡散板を備えてよい。図 4 を参照して、光源装置 16 の第 1 の変形例に係る光源装置 16 a について詳細に説明する。光電装置 16 a において、光源装置 16 と同一の構成については、同一の符号を付し、説明は省略する。

[0024] 光源装置 16 a は、基板 18 と、光源素子 19 と、照明光学系と、ディスプレイ 22 と、制御部 23 と、を備える。照明光学系は、第 3 光学部材 20 としての第 1 レンズ 20 a と、第 4 光学部材 21 としての第 2 レンズ 21 a と、拡散板 27 と、を含む。

[0025] 図 4 に示す光源素子 19 は、複数の LED から構成される。光源素子 19

は、図4に示すように、基板18上に、ディスプレイ22の中心からの垂線との交点付近に近接させて配置してよい。かかる配置により、光源素子19が点光源とみなせるので、第1レンズ20a及び第2レンズ21aによる配光が容易になる。

[0026] 拡散板27は、ディスプレイ22の光源素子19側の表面を覆うようにして設けられる。拡散板27は、第2レンズ21aからの光を拡散透過してディスプレイ22に照射する。

[0027] 光源装置16aでは、照明光学系、特に第1レンズ20a及び第2レンズ21aによる配光を調整することによって、虚像13の後述する輝度特性が実現可能である。

[0028] 図5を参照して、光源装置16の第2の変形例に係る光源装置16bについて詳細に説明する。光電装置16bにおいて、光源装置16または光源装置16aと同一の構成については、同一の符号を付し、説明は省略する。

[0029] 光源装置16bは、基板18と、照明光学系と、光源素子19と、ディスプレイ22と、制御部23と、を備える。照明光学系は、拡散板27と、プリズムシート28と、を含む。

[0030] 拡散板27は、ディスプレイ22の光源素子19側の表面を覆うようにして設けられる。拡散板27は、光源素子19から入射される光を拡散透過する。拡散透過された光は、プリズムシート28に入射する。

[0031] プリズムシート28は、ディスプレイ22と拡散板27との間に配置される。プリズムシート28は、拡散板27から拡散透過される光をコリメートする。コリメートされた光は、ディスプレイ22に対して垂直に照射される。プリズムシート28のディスプレイ22側の面には、ディスプレイ22に対して平行な面内の一方向に沿ってプリズム突起が配列している。プリズムシート28は、このプリズム突起の配列方向に沿って光をコリメートする。プリズムシート28は、少なくとも2枚配置され、各プリズムシート28のプリズム突起の配列が互いに直交するように配置される。

[0032] 光源装置16bでは、照明光学系、特にプリズムシート28による配光を

調整することによって、虚像 13 の後述する輝度特性が実現可能である。

[0033] (輝度特性)

図 6 および図 7 を参照して、一実施形態に係る表示装置 11 が利用者 12 に視認させる虚像 13 の輝度特性、即ち表示装置 11 内の光源装置 16 に備えられたディスプレイ 22 の輝度特性について説明する。概略として、利用者 12 がアイボックス 15 内の任意の位置から虚像 13 を視認した場合に、輝度が略均一な虚像 13、即ち輝度ムラが低減された虚像 13 が視認される。以下、具体的に説明する。

[0034] 例えば図 6 に示すように、ディスプレイ 22 の表示面 22 a 上に多数の微小領域 24 を想定した場合に、各微小領域 24 からアイボックス 15 内の第 1 位置 25 に向かう方向と、各微小領域 24 から出る投影光の輝度が最大値 α となる方向と、が略一致する。したがって、利用者 12 がアイボックス 15 内の第 1 位置 25 から虚像 13 を視認した場合に、輝度が最大値 α で略均一な虚像 13 が視認される。説明の簡便のため、図 6 においては、光源装置 16 とアイボックス 15 との間に存在する部材の図示が省略されている。図 6 においては、多数の微小領域 24 のうち、第 1 領域 24 a、第 2 領域 24 b、第 3 領域 24 c、および第 4 領域 24 d が例示されている。第 1 位置 25 から表示面 22 a におろした垂線の足は、第 3 領域 24 c に一致する。各微小領域 24 には、表示面 22 a に表示される画像の一部がそれぞれ表示され得る。例えば、第 1 領域 24 a は、表示面 22 a において画像の第 1 部分が表示される領域である。第 2 領域 24 b は、表示面 22 a において画像の第 2 部分が表示される領域である。第 3 領域 24 c は、表示面 22 a において画像の第 3 部分が表示される領域である。第 4 領域 24 d は、表示面 22 a において画像の第 4 部分が表示される領域である。

[0035] 具体的には、第 1 領域 24 a から出る投影光（第 1 投影光）の輝度は、第 1 領域 24 a の法線方向から第 3 領域 24 c に向かって $+\theta_2$ 傾いた方向（第 1 方向）において、最大値 α となる。

[0036] 第 2 領域 24 b から出る投影光（第 2 投影光）の輝度は、第 2 領域 24 b

の法線方向から第3領域24cに向かって $+\theta_1$ 傾いた方向（第2方向）において、最大値 α となる。ここで、第1領域24aと第3領域24cとの間の距離（第1距離）は、第2領域24bと第3領域24cとの間の距離（第2距離）よりも長い。このため、第1領域24aの法線方向と第1領域24aから出る投影光の輝度が最大値 α となる方向とが成す角度 θ_2 （第1角度）の絶対値は、第2領域24bの法線方向と第2領域24bから出る投影光の輝度が最大値 α となる方向とが成す角度 θ_1 （第2角度）の絶対値よりも大きい。

- [0037] 第3領域24cから出る投影光（第3投影光）の輝度は、第3領域24cの法線方向において最大値 α となる。
- [0038] 第4領域24dから出る投影光（第4投影光）の輝度は、第4領域24dの法線方向から第3領域24cに向かって $-\theta_2$ 傾いた方向において、最大値 α となる。ここで、第4領域24dと第3領域24cとの間の距離は、第1領域24aと第3領域24cとの間の距離と同一である。
- [0039] 例えば図7に示すように、各微小領域24からアイボックス15内の第2位置26に向かう方向と、各微小領域24から出る投影光の輝度が最大値 α よりも低い値 β となる方向と、が略一致する。したがって、利用者12がアイボックス15内の第2位置26から虚像13を視認した場合に、輝度が最大値 α よりも低い値 β で略均一な虚像13が視認される。説明の簡便のため、図7においては、光源装置16とアイボックス15との間に存在する部材の図示が省略されている。図7においては、多数の微小領域24のうち、第1領域24a、第2領域24b、第3領域24c、および第4領域24dが示されている。第2位置26から表示面22aに下ろした垂線の足は、第4領域24dに一致する。
- [0040] 具体的には、第1領域24aから出る投影光の輝度は、第1領域24aの法線方向から第4領域24dに向かって $+\theta_4$ 傾いた方向において、値 β となる。
- [0041] 第2領域24bから出る投影光の輝度は、第2領域24bの法線方向から

第4領域24dに向かって $+\theta_3$ 傾いた方向において、値 β となる。ここで、第1領域24aと第4領域24dとの間の距離は、第2領域24bと第4領域24dとの間の距離よりも長い。このため、第1領域24aの法線方向と第1領域24aから出る投影光の輝度が値 β となる方向とが成す角度 θ_4 の絶対値は、第2領域24bの法線方向と第2領域24bから出る投影光の輝度が値 β となる方向とが成す角度 θ_3 の絶対値よりも大きい。

[0042] 第3領域24cから出る投影光の輝度は、第3領域24cの法線方向から第4領域24dに向かって $+\theta_2$ 傾いた方向において、値 β となる。ここで、第2領域24bと第4領域24dとの間の距離は、第3領域24cと第4領域24dとの間の距離よりも長い。このため、第2領域24bの法線方向と第2領域24bから出る投影光の輝度が値 β となる方向とが成す角度 θ_3 の絶対値は、第3領域24cの法線方向と第3領域24cから出る投影光の輝度が値 β となる方向とが成す角度 θ_2 の絶対値よりも大きい。

[0043] 第4領域24dから出る投影光の輝度は、第4領域24dの法線方向において値 β となる。

[0044] 図8は、上述した第1領域24a乃至第4領域24dの輝度特性を示すグラフである。図8の横軸は表示面22aの法線方向を基準とした角度で示す投影光の放射方向を示す。図8の縦軸は投影光の輝度を示す。

[0045] 例えば、第1領域24aから出る投影光は、第1領域24aの法線方向から $+\theta_2$ 傾いた放射方向で輝度が最大値 α でピークとなり、第1領域24aの法線方向から $+\theta_4$ 傾いた放射方向で輝度が値 β となる輝度特性を有する。

[0046] 第2領域24bから出る投影光は、第2領域24bの法線方向から $+\theta_1$ 傾いた放射方向で輝度が最大値 α でピークとなり、第2領域24bの法線方向から $+\theta_3$ 傾いた放射方向で輝度が値 β となる輝度特性を有する。

[0047] 第3領域24cから出る投影光は、第3領域24cの法線方向で輝度が最大値 α でピークとなり、第3領域24cの法線方向から $+\theta_2$ 傾いた放射方向で輝度が値 β となる輝度特性を有する。

[0048] 第4領域24dから出る投影光は、第4領域24dの法線方向から $-\theta_2$ 傾

いた放射方向で輝度が最大値 α でピークとなり、第4領域24dの法線方向で輝度が値 β となる輝度特性を有する。

[0049] 以上述べたように、一実施形態に係る表示装置11は、表示装置11が備える光源装置16の表示面22aにおける任意の微小領域24から出る投影光の輝度が最大となる方向と、表示面22aにおける他の微小領域24から出る投影光の輝度が最大となる方向と、異なる。かかる構成によれば、以下に説明するように、利用者12に視認させる虚像13の輝度特性が向上する。

[0050] 透過型液晶デバイスを備える従来公知の光源装置では、画像の表示面22aにおける各微小領域24から出る投影光の輝度が最大となる方向が、表示面22aの法線方向に略一致する構成が一般的である。従来公知の光源装置を用いて利用者12に虚像13を視認させる場合、虚像13は、虚像13上のある点で輝度が最大となり、当該点から離れるに従って輝度が低下する輝度特性を有する。したがって、利用者12がある位置から虚像13を視認する場合に、虚像13に輝度ムラが生じる。

[0051] これに対し、一実施形態に係る光源装置16は、表示面22aにおける任意の微小領域24から出る投影光の輝度が最大となる方向と、表示面22aにおける他の微小領域24から出る投影光の輝度が最大となる方向と、異なる。このため、利用者12がある位置から虚像13を視認する場合に、虚像13上で輝度が最大となる点から離れた位置における輝度の低下、即ち虚像13の輝度ムラが低減可能である。

[0052] (虚像13)

ところで、虚像13の輝度特性は、利用者12の姿勢及び動きによる影響が特に大きい水平方向に沿って変化するように構成されてよい。ここで、本明細書において「虚像13の輝度特性」とは、虚像13の任意の一点における輝度の視角依存性を意味する。すなわち、「虚像13の輝度特性が水平方向に沿って変化する」とは、虚像13の各点における輝度の視角依存性が、虚像13の水平方向に沿って変化することを意味する。

- [0053] 図9を参照して、一実施形態に係る表示装置11が利用者12に視認させる虚像13について説明する。虚像13は、例えば縦横比1:2であってよい。虚像13は、利用者12に、利用者12の眼球から例えば2.5m前方に縦142mm×横284mmの大きさで視認させてよい。虚像13において、上下方向中心付近を水平方向に沿う直線上の点を、左から右の順に、第1点A、第2点B、第3点C、第4点D、第5点Eとする。第1点Aは虚像13の左端付近にある。第3点Cは虚像13の中心点である。第5点Eは虚像13の右端付近にある。第2点Bは第1点Aと第3点Cとの中間点である。第4点Dは第3点Cと第5点Eとの中間点である。
- [0054] 図10を参照して、虚像13の第1点Aから第5点Eまでの各点における輝度特性について説明する。横軸は視角 $[\text{°}]$ を示す。縦軸は輝度 $[\text{cd}/\text{mm}^2]$ を示す。視角は、虚像13上の注目する点(注目点)を通る虚像13に対する法線を 0° としたとき、利用者12の眼球と注目点とを結ぶ直線が当該法線に対してなす水平方向に沿う傾きを示す。視角は、利用者12の眼球が当該法線に対して右側にあるときを正とする。
- [0055] 図10に示すように、虚像13は、輝度の視角依存性が水平方向に沿って変化する輝度特性を有する。すなわち、虚像13の任意の一点における輝度特性は、その一点から水平方向に沿う一方側(右側又は左側)に位置する虚像13の他の一点における輝度特性よりも、その一方側の視角からの輝度が大きい。例えば、図10に示すように、第1点Aにおける輝度特性は、虚像13の一点である第1点Aから水平方向に沿う右側に位置する虚像13の他の一点である第5点Eにおける輝度特性よりも、右側の視角からの輝度が大きい分布を持つ。
- [0056] ここで、図10では、図9に示した虚像13の第1点Aから第5点Eまでの断続的な各点における輝度特性について示したが、虚像13における輝度特性は、虚像13上の水平方向に沿って連続的に変化する。
- [0057] また、図10に示すように、虚像13の中心点である第3点Cにおける輝度特性は、虚像13の法線方向の視角(0°)からの輝度を最大とし、その

法線を中心として水平方向に沿う両側の視角からの輝度が対称である。例えば、第3点Cにおける輝度特性は、視角が「 0° 」のとき輝度が最大値をとる。また、第3点Cにおける輝度特性は、視角の絶対値が等しいときの輝度がほぼ等しい。例えば、視角が「 1° 」のときの輝度と視角が「 -1° 」のときの輝度がほぼ等しい。また、視角が「 3° 」のときの輝度と視角が「 -3° 」のときの輝度がほぼ等しい。

[0058] また、図10に示すように、虚像13の中心点である第3点C以外の任意の一点における輝度特性は非対称性を有する。この非対称性は、虚像13の中心点である第3点Cを中心として水平方向に沿って対称に分布する。例えば、第3点C以外の第1点A、第2点B、第4点D及び第5点Eの何れにおける輝度特性も、水平方向に沿う両側の視角からの輝度が非対称である。また、第3点Cから水平方向に沿って等距離に位置する第2点B及び第4点Dにおけるそれぞれの輝度特性は、互いに視角について対称、すなわち視角の正負が互いに入れ替わった関係となっている。

[0059] 以下、一実施形態に係る表示装置11の動作について説明する。

[0060] 図11を参照して、虚像13と利用者12との間の位置関係について説明する。図11に示す位置関係は、利用者12が虚像13の中央正面、すなわち虚像13の中心点である第3点Cを通る法線上から虚像13を見たときの位置関係である。虚像13の水平方向の幅Wは約284mmである。利用者12の眼球と虚像13との間の距離Lは、約2500mmである。よって、利用者12の眼球から虚像13の水平方向両端に対する視角 θ_{11} は、約 6.50° である。

[0061] 図12を参照して、図11に示す位置関係のときに利用者12に視認させる虚像13の輝度分布について説明する。この位置関係では、虚像13の各点における利用者12の眼球に対する視角は、第1点Aでは約 3.0° 、第2点Bでは約 1.5° 、第3点Cでは約 0° 、第4点Dでは約 -1.5° 、第5点Eでは約 -3.0° である。図12は、図10に示した第1点Aから第5点Eまでの各点についての輝度特性のグラフにおいて、上述の利用者1

2の眼球に対する視角に相当する座標を P_1 から P_5 とし、近似曲線を加えたものである。

[0062] 図12に示すように、利用者12が虚像13の中心点を通る法線上から虚像13を見るとき、利用者12が視認する虚像13の輝度は、虚像13の水平方向全体に亘って、輝度が比較的高い値を保って分布する。従って、利用者12が虚像13の中央正面から虚像13を見るとき、高い輝度均一性が得られる。

[0063] 図13を参照して、虚像13と利用者12との間の位置関係について説明する。図13に示す位置関係は、利用者12が虚像13の左端正面、すなわち虚像13の左端を通る法線上から虚像13を見たときの位置関係である。上述の通り、虚像13の水平方向の幅 W は、約284mmである。また、上述の通り、利用者12の眼球と虚像13との間の距離 L は、約2500mmである。よって、利用者12の眼球から虚像13の水平方向両端に対する視角 θ_{12} は約6.48°である。

[0064] 図14を参照して、図13に示す位置関係のときに利用者12に視認させる虚像13の輝度分布について説明する。この位置関係では、虚像13の各点における利用者12の眼球に対する視角は、第1点Aでは約0°、第2点Bでは約-1.5°、第3点Cでは約-3.0°、第4点Dでは約-4.5°、第5点Eでは約-6.0°である。図14は、図10に示した第1点Aから第5点Eまでの各点についての輝度特性のグラフにおいて、上述の利用者12の眼球に対する視角に相当する座標を Q_1 から Q_5 とし、近似曲線を加えたものである。

[0065] 図14に示すように、利用者12が虚像13の左端を通る法線上から虚像13を見るとき、利用者12が視認する虚像13の輝度は、虚像13の水平方向全体に亘って、輝度が比較的高い値を保って分布する。従って、利用者12が虚像13の左端正面から虚像13を見るときも、高い輝度均一性が得られる。また、上述のとおり虚像13の中心点である第3点C以外の任意の一点における輝度特性が第3点Cを中心として水平方向に沿って対称に分布

する。従って、利用者12が虚像13の右端正面から虚像13を見るときも、同様に高い輝度均一性が得られる。

[0066] また、上述のとおり虚像13における輝度視覚特性は虚像13上の水平方向に沿って連続的に変化する。従って、利用者12が虚像13の任意の一点の正面から虚像13を見るとき、高い輝度均一性が得られる。

[0067] 以上述べたように、一実施形態に係る表示装置11によると、虚像13における輝度特性が水平方向に沿って変化する。したがって、法線方向に所定の輝度を確保するための高出力の光源が不要となる。このため、消費電力の増大を抑制しつつ、一定の視角範囲内で高い輝度均一性を担保することができる。

[0068] また、一実施形態に係る表示装置11によると、虚像13の任意の一点における輝度特性は、当該一点から水平方向に沿う一方側（例えば右側）に位置する虚像13の他の一点における輝度特性よりも、その一方側の視角からの輝度が大きい。したがって、一定の視角範囲内で高い輝度均一性をより確実に担保することができる。

[0069] また、一実施形態に係る表示装置11によると、虚像13の中心点における輝度特性は、虚像13の法線方向の視角からの輝度を最大とし、法線を中心として水平方向側に沿う両側の視角からの輝度が対称である。したがって、虚像13の中央正面方向の利用者12に対して、高い輝度の虚像13を視認させることができる。

[0070] また、一実施形態に係る表示装置11によると、虚像13の中心点以外の任意の一点における輝度特性は非対称性を有する。当該非対称性は、虚像13の中心点を中心として水平方向に沿って対称に分布する。したがって、利用者12に、左右の何れか一方に輝度のムラが生じない水平方向に対称な輝度である虚像13を視認させることができる。

[0071] また、一実施形態に係る表示装置11によると、虚像13の輝度特性は、照明光学系による光のディスプレイ22に対する配光によって調整される。したがって、輝度の低下を抑えることで消費電力の増大を抑制しつつ、一定

の視角範囲内で高い輝度均一性を担保することができる。

[0072] 本発明を諸図面や実施形態に基づき説明してきたが、当業者であれば本開示に基づき種々の変形や修正を行うことが容易であることに注意されたい。従って、これらの変形や修正は本発明の範囲に含まれることに留意されたい。例えば、各構成部、各ステップなどに含まれる機能などは論理的に矛盾しないように再配置可能であり、複数の構成部やステップなどを1つに組み合わせたり、或いは分割したりすることが可能である。

[0073] また、虚像13の輝度特性は、水平方向に沿って変化すると説明した。しかしながら、水平方向には限定されず、任意の所定方向、例えば垂直方向に沿って変化してもよいし、任意の2以上の所定方向に沿って変化してもよい。

[0074] さらに、虚像13の輝度特性は、照明光学系によるディスプレイ22に対する配光によって調整されると説明した。しかしながら、照明光学系による調整には限定されず、光源素子19としての複数のLEDの配置の仕方によって、ディスプレイ22に対する配光を調整してもよい。

符号の説明

- [0075] 10 移動体
11 表示装置
12 利用者
13 虚像
14 第1光学部材
15 アイボックス
16、16a、16b 光源装置
17、17a、17b 第2光学部材
18 基板
19 光源素子
20 第3光学部材（照明光学系）
20a 第1レンズ（照明光学系）

- 2 1 第4光学部材（照明光学系）
- 2 1 a 第2レンズ（照明光学系）
- 2 2 ディスプレイ
- 2 2 a 表示面
- 2 3 制御部
- 2 4 微小領域
- 2 4 a 第1領域
- 2 4 b 第2領域
- 2 4 c 第3領域
- 2 4 d 第4領域
- 2 5 第1位置
- 2 6 第2位置
- 2 7 拡散板（照明光学系）
- 2 8 プリズムシート（照明光学系）

請求の範囲

- [請求項1] 利用者に虚像を視認させる表示装置であって、
 前記虚像は、輝度の視角依存性が所定方向に沿って変化する輝度特性を有する、表示装置。
- [請求項2] 前記虚像の任意の一点における輝度特性は、当該一点から所定方向に沿う一方側に位置する前記虚像の他の一点における輝度特性よりも、当該一方側の視角からの輝度が大きい輝度特性である、請求項1に記載の表示装置。
- [請求項3] 前記虚像の中心点における輝度特性は、前記虚像の法線方向の視角からの輝度を最大とし、前記法線を中心として前記所定方向に沿う両側の視角からの輝度が対称である、請求項1又は2に記載の表示装置。
- [請求項4] 前記虚像の前記中心点以外の任意の一点における輝度特性は非対称性を有し、当該非対称性は、前記中心点を中心として前記所定方向に沿って対称に分布する、請求項3に記載の表示装置。
- [請求項5] 前記所定方向は水平方向である、請求項1から4の何れか一項に記載の表示装置。
- [請求項6] 光源素子と、
 ディスプレイと、
 前記光源素子からの光を前記ディスプレイに照射する照明光学系と、
 を備え、
 前記虚像は、前記ディスプレイによる投影光が光学部材で反射することで視認される虚像であり、
 前記虚像の輝度特性は、前記照明光学系による前記ディスプレイに対する配光によって調整される、
 請求項1から5の何れか一項に記載の表示装置。
- [請求項7] 前記照明光学系はレンズを含み、
 前記虚像の輝度特性は、前記レンズによる前記ディスプレイに対す

る配光によって調整される、
請求項6に記載の表示装置。

[請求項8]

前記照明光学系は、
拡散板と、
前記ディスプレイと前記拡散板との間に配置されるプリズムシートと、を含み、
前記虚像の輝度特性は、前記プリズムシートによる前記ディスプレイに対する配光によって調整される、
請求項6に記載の表示装置。

[請求項9]

利用者に画像の虚像を視認させる表示装置であって、
前記画像を表示する表示面を有する光源装置と、
前記表示面から出る前記画像の投影光を実空間上の所定領域に到達させる1以上の光学部材と、を備え、
前記表示面における第1領域から出る投影光の輝度が最大となる第1方向と、前記表示面における第2領域から出る投影光の輝度が最大となる第2方向とが異なる、表示装置。

[請求項10]

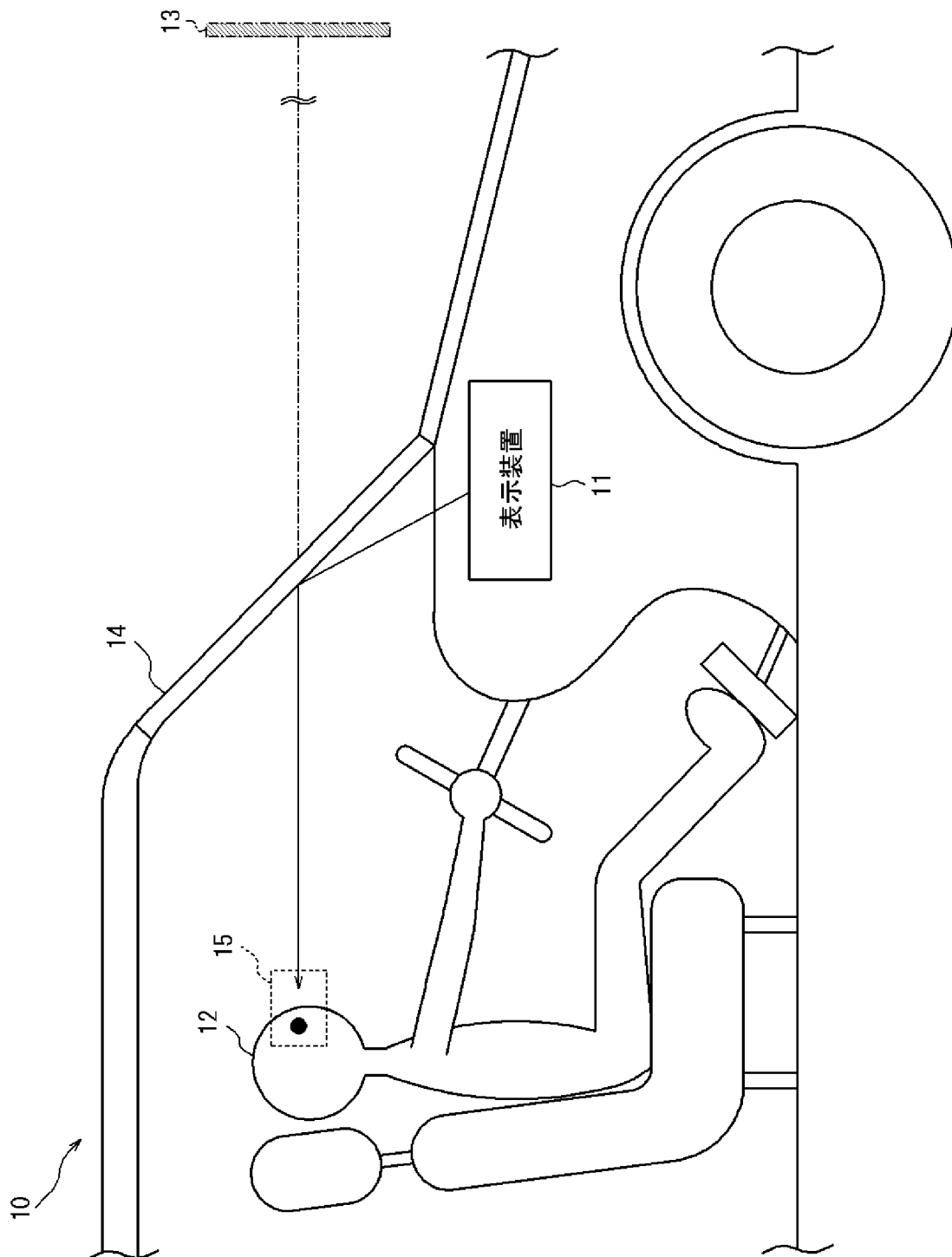
請求項9に記載の表示装置であって、
前記表示面における前記第1領域は、前記表示面において前記画像の第1部分が表示される領域であり、
前記表示面における前記第2領域は、前記表示面において前記画像の第2部分が表示される領域である、表示装置。

[請求項11]

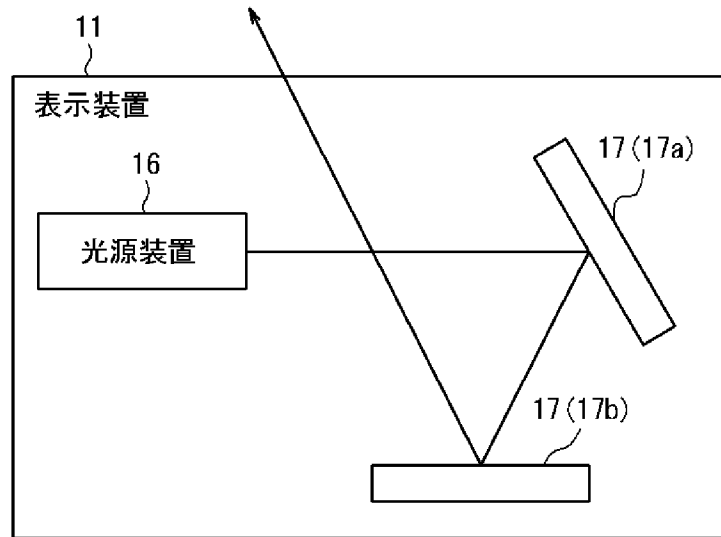
請求項9又は10に記載の表示装置であって、
前記表示面は、法線方向において投影光の輝度が最大となる第3領域を含み、
前記第1方向は、前記第1領域の法線方向から前記第3領域に向かって傾いており、
前記第2方向は、前記第2領域の法線方向から前記第3領域に向かって傾いている、表示装置。

- [請求項12] 請求項 1 1 に記載の表示装置であって、
前記第 1 領域と前記第 3 領域との間の第 1 距離は、前記第 2 領域と前記第 3 領域との間の第 2 距離よりも長く、
前記第 1 領域の法線方向と前記第 1 方向とが成す第 1 角度は、前記第 2 領域の法線方向と前記第 2 方向とが成す第 2 角度よりも大きい、
表示装置。
- [請求項13] 利用者に画像の虚像を視認させる移動体であって、
前記画像を表示する表示面を有する光源装置と、
前記表示面から出る前記画像の投影光を実空間上の所定領域に到達させる 1 以上の光学部材と、を備え、
前記表示面における第 1 領域から出る投影光の輝度が最大となる第 1 方向と、前記表示面における第 2 領域から出る投影光の輝度が最大となる第 2 方向とが異なる、移動体。
- [請求項14] 請求項 1 3 に記載の移動体であって、
前記 1 以上の光学部材は、ウィンドシールドまたはコンバイナを含む、移動体。
- [請求項15] 画像を表示する表示面を有する光源装置であって、
前記表示面における第 1 領域から出る投影光の輝度が最大となる第 1 方向と、前記表示面における第 2 領域から出る投影光の輝度が最大となる第 2 方向とが異なる、光源装置。

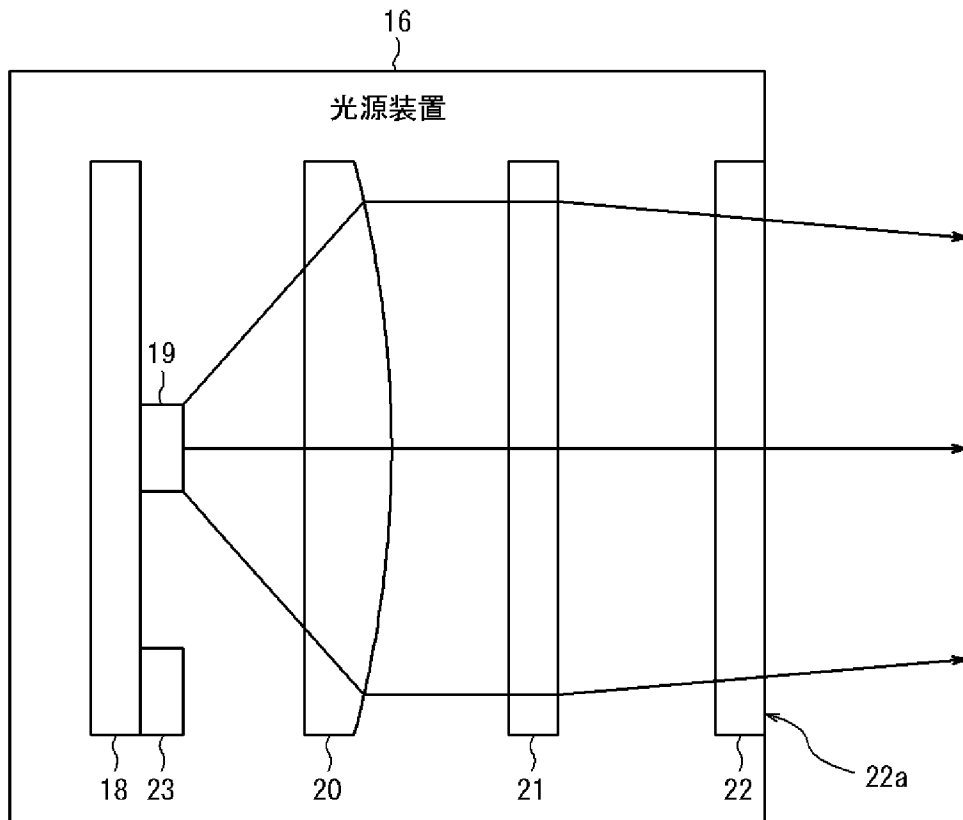
[図1]



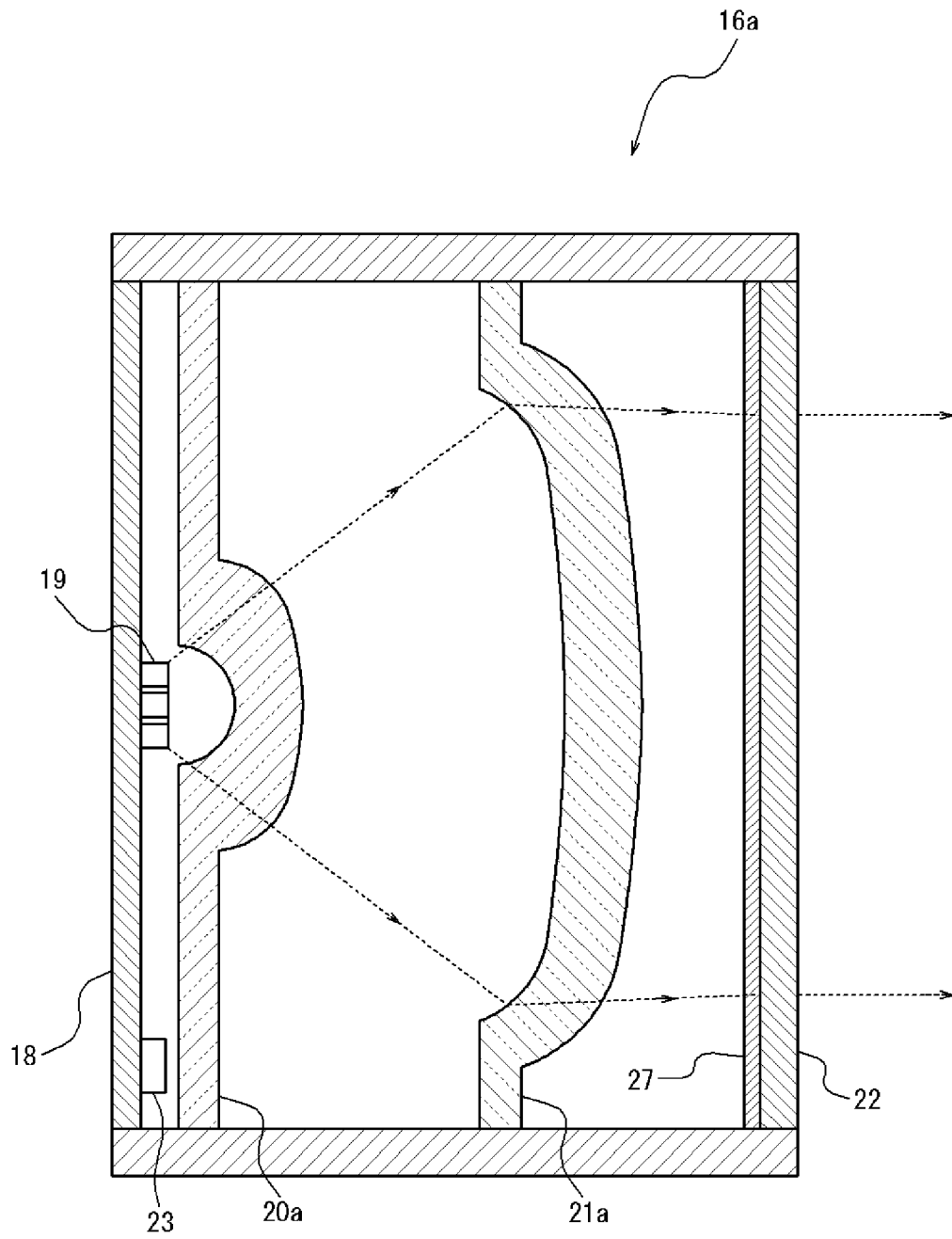
[図2]



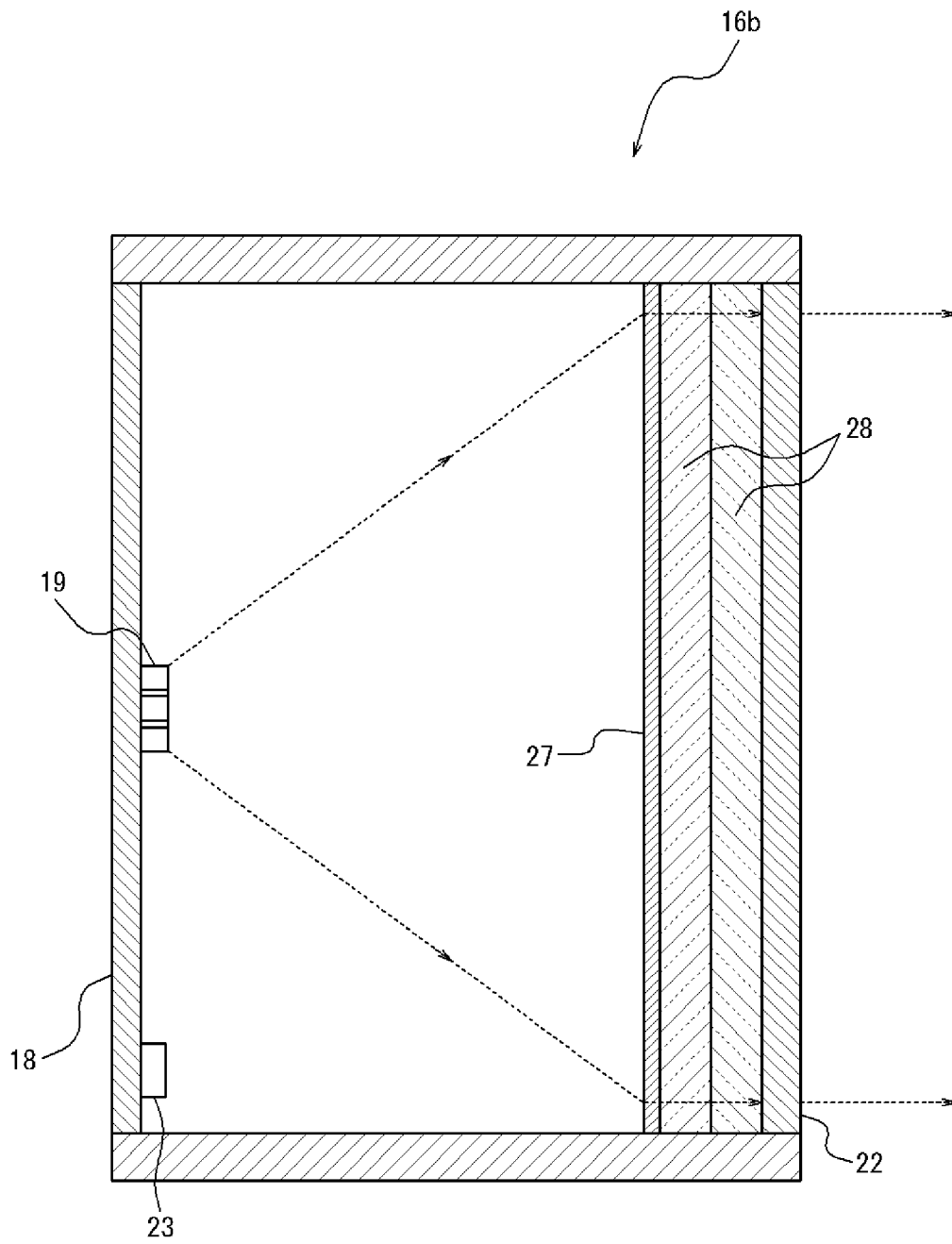
[図3]



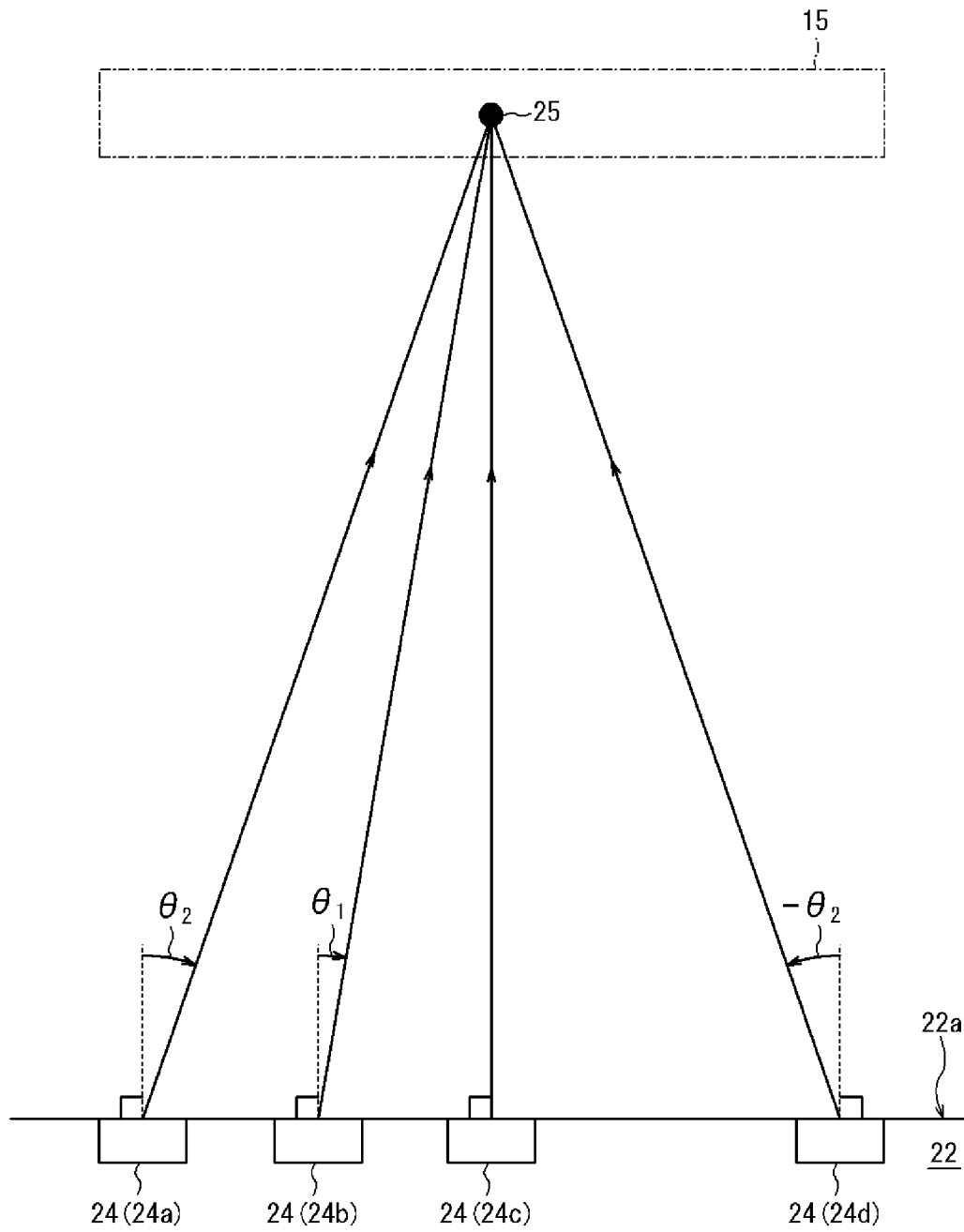
[図4]



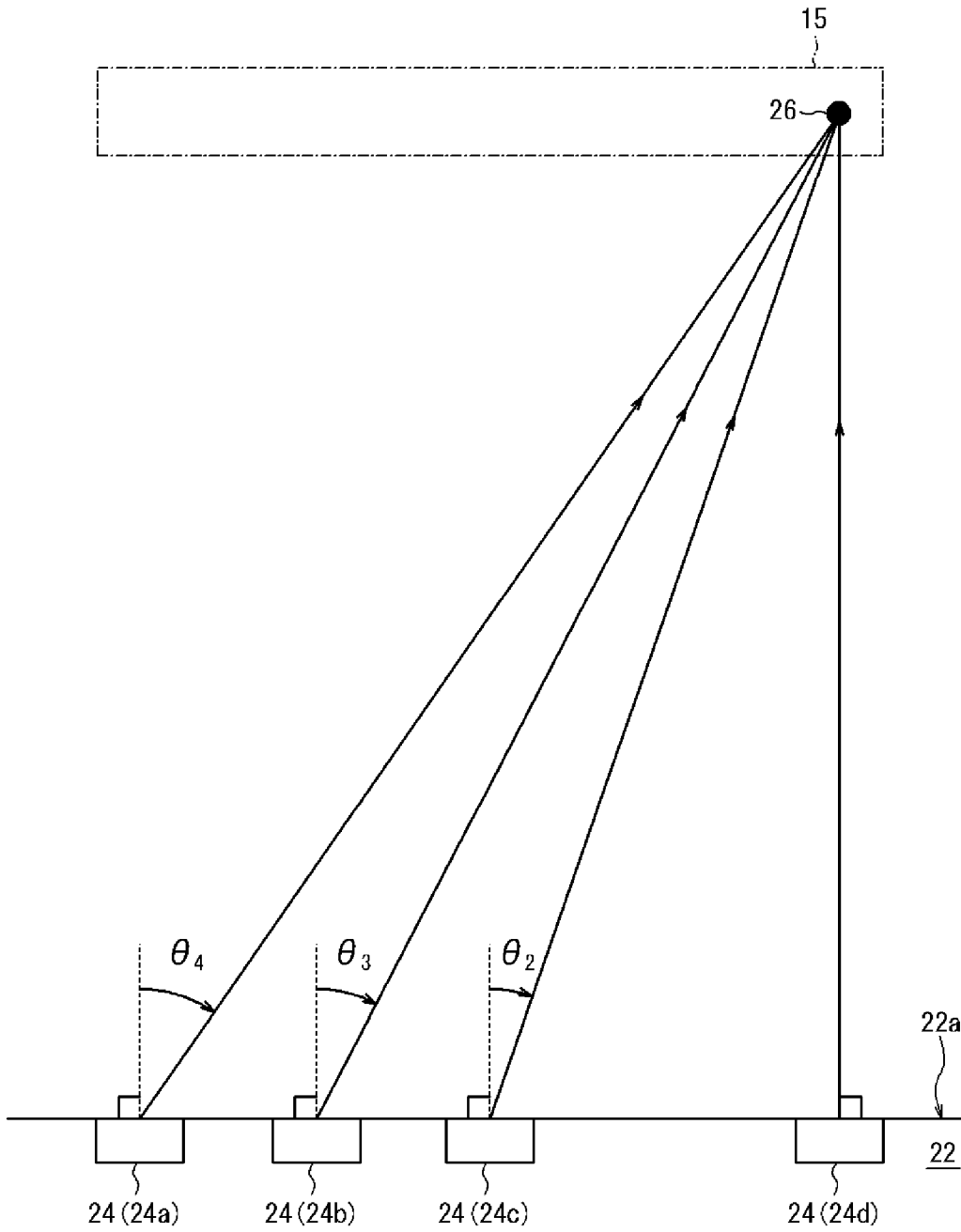
[図5]



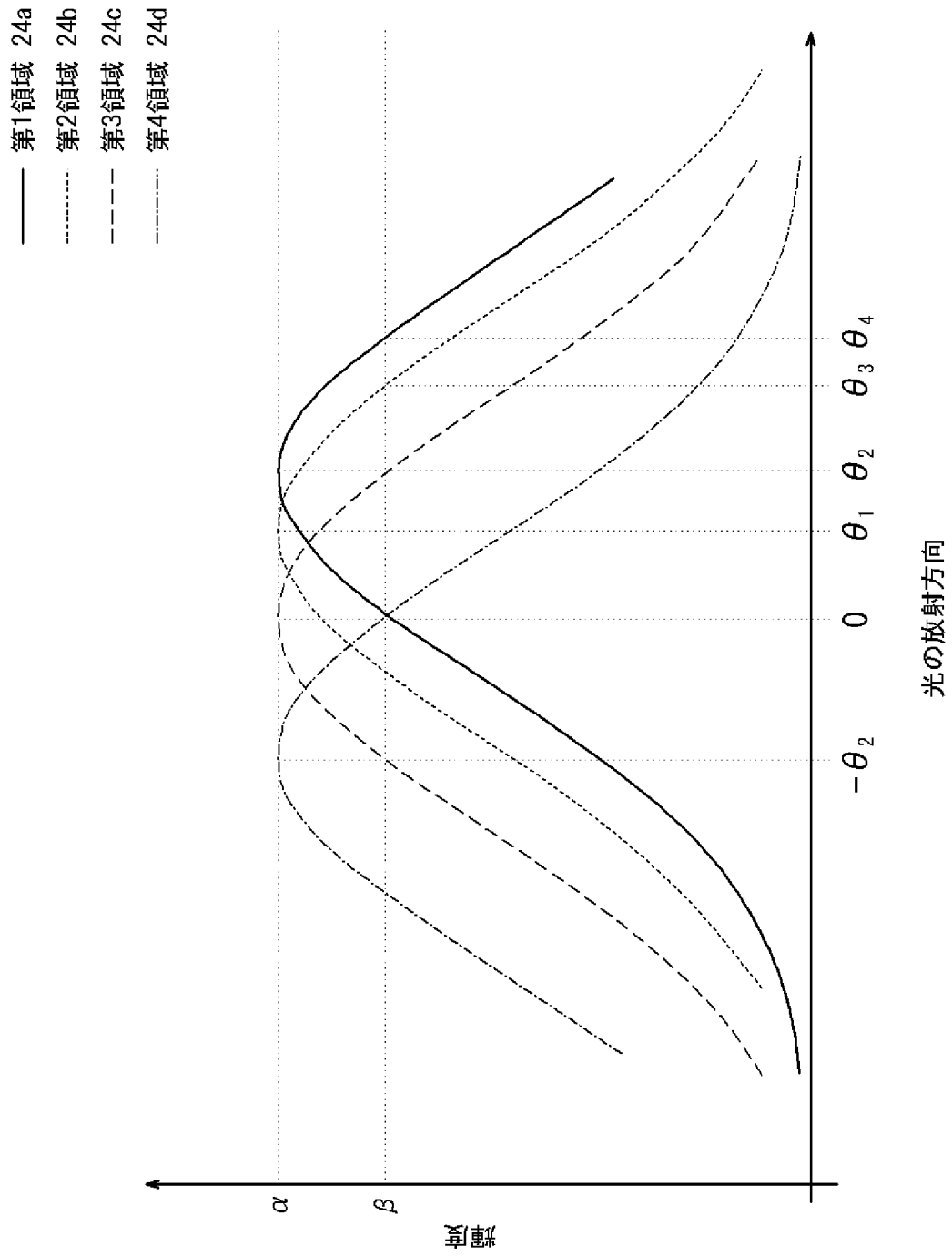
[図6]



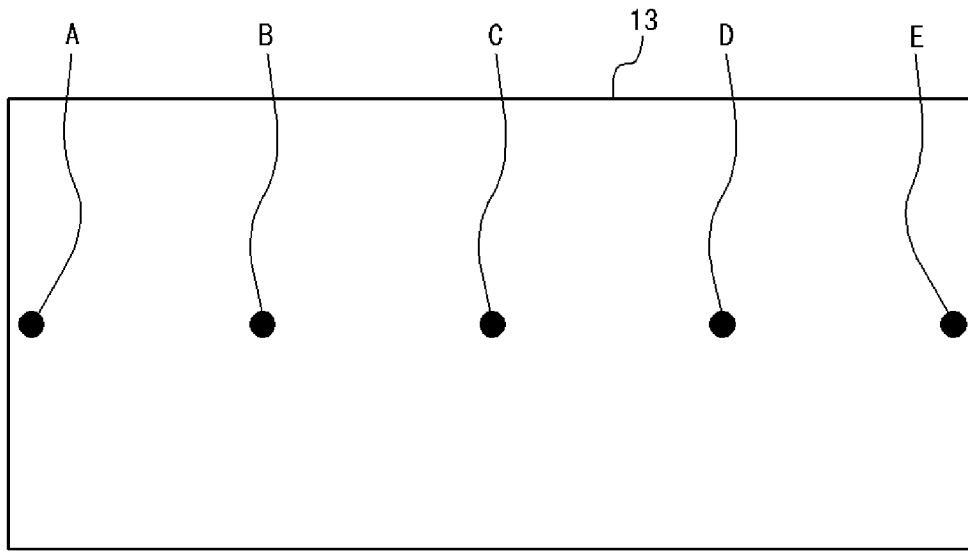
[図7]



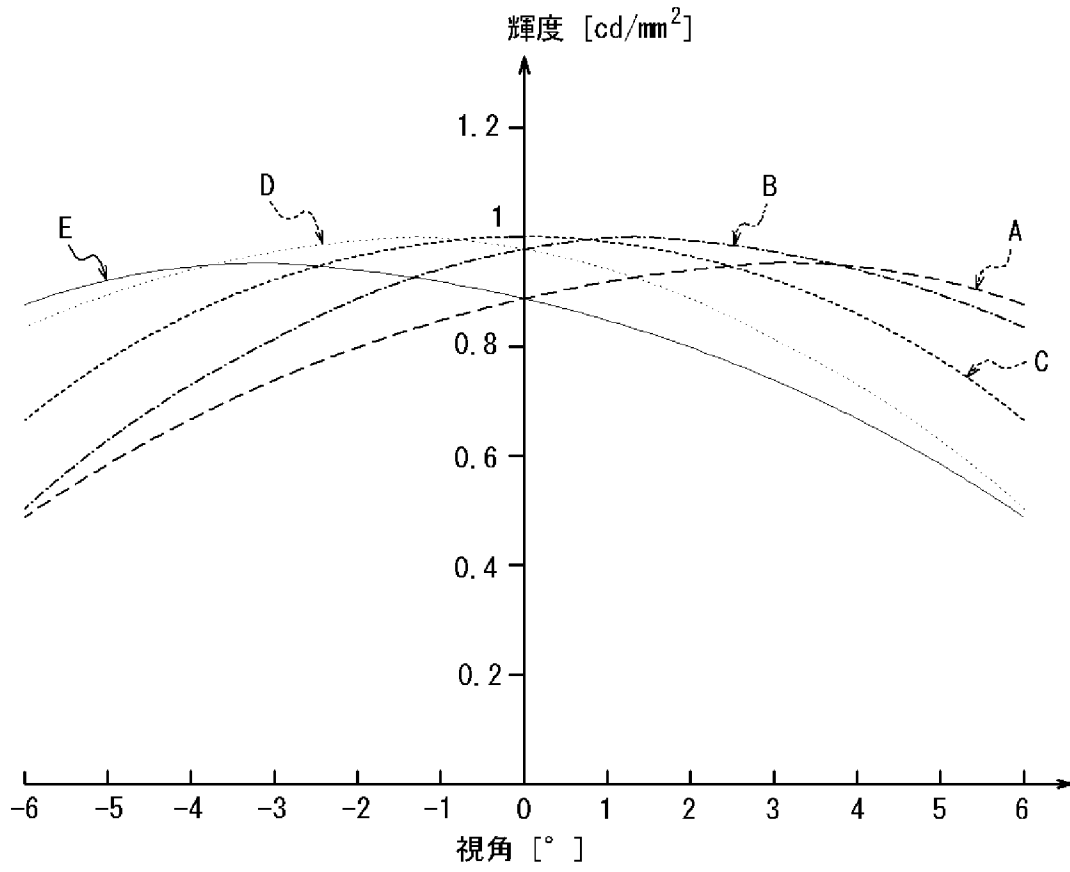
[図8]



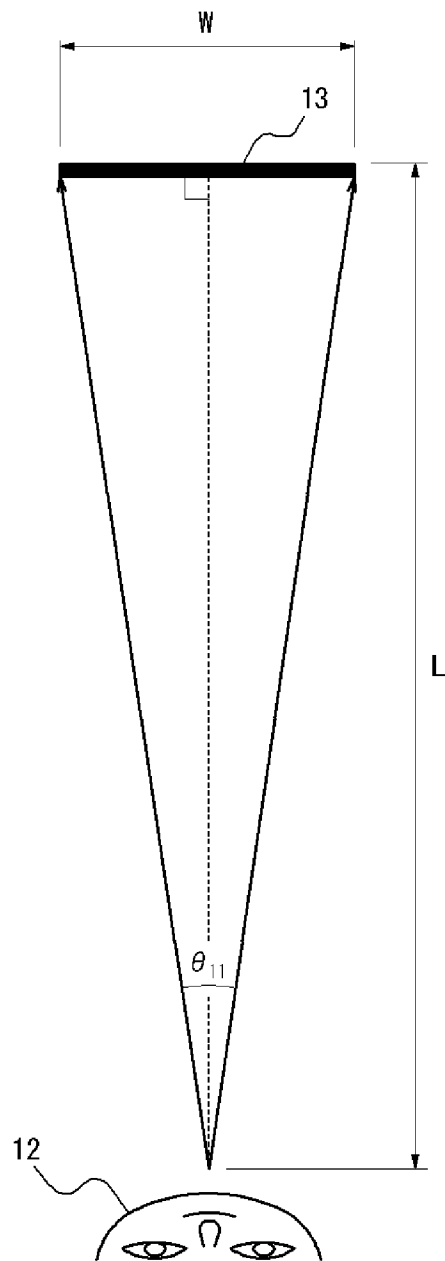
[図9]



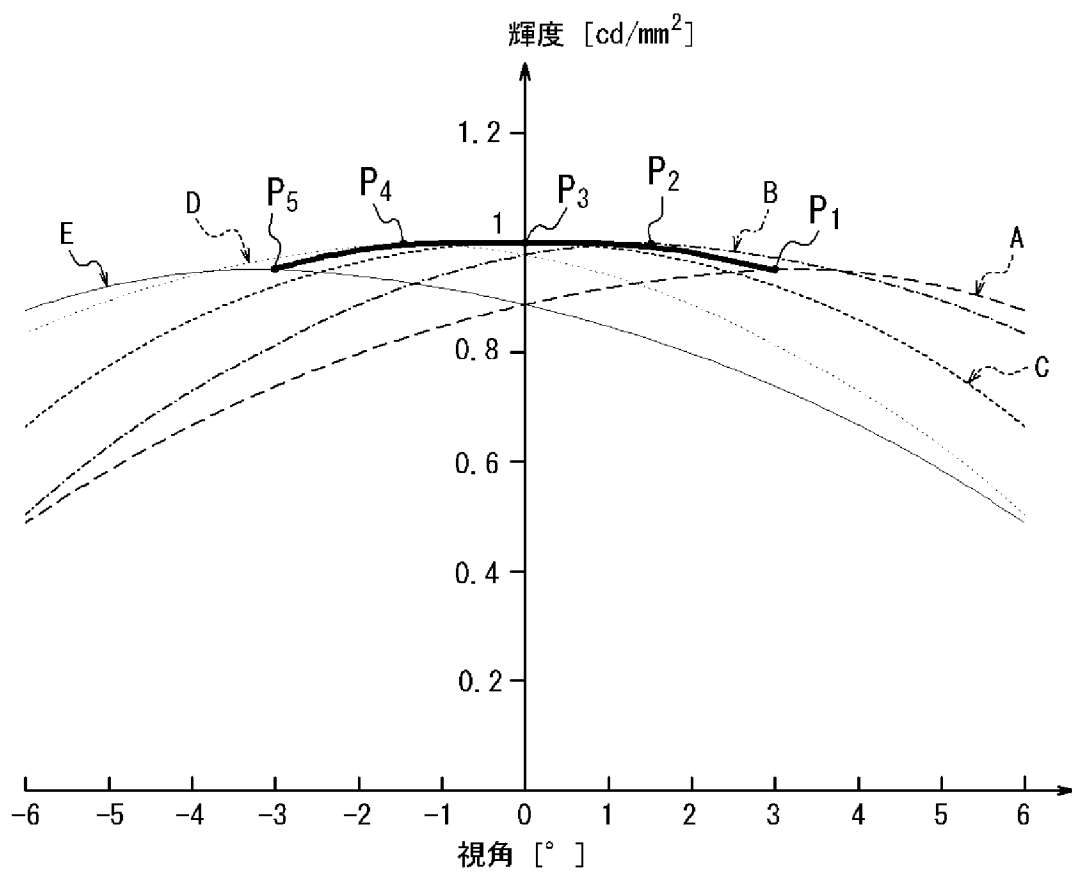
[図10]



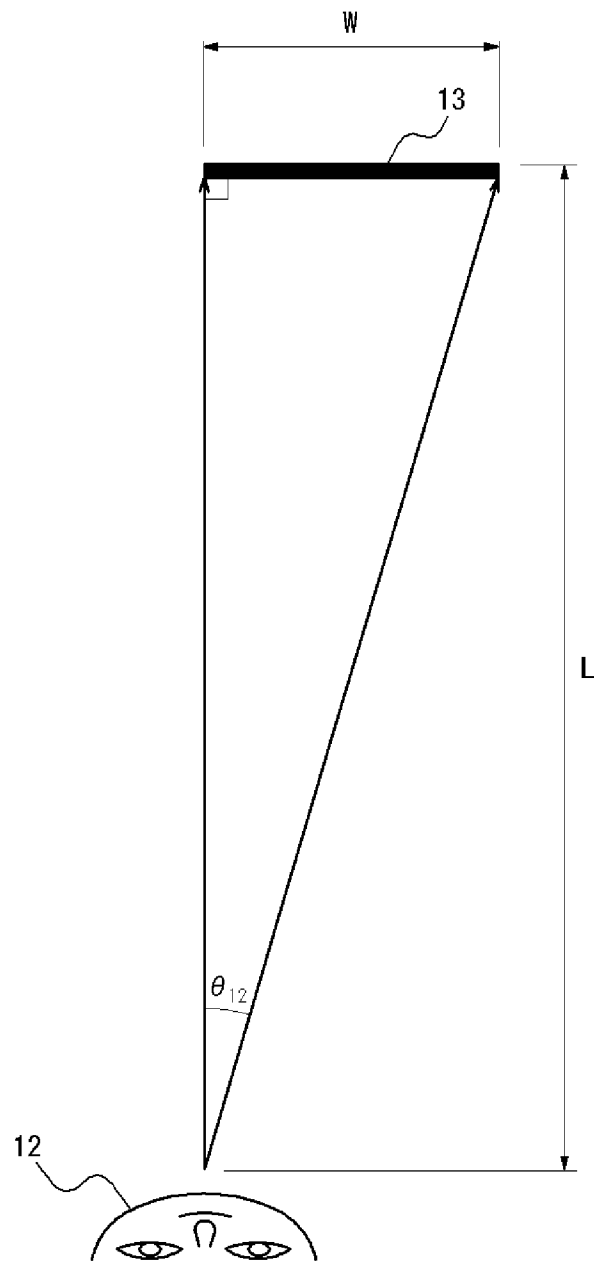
[図11]



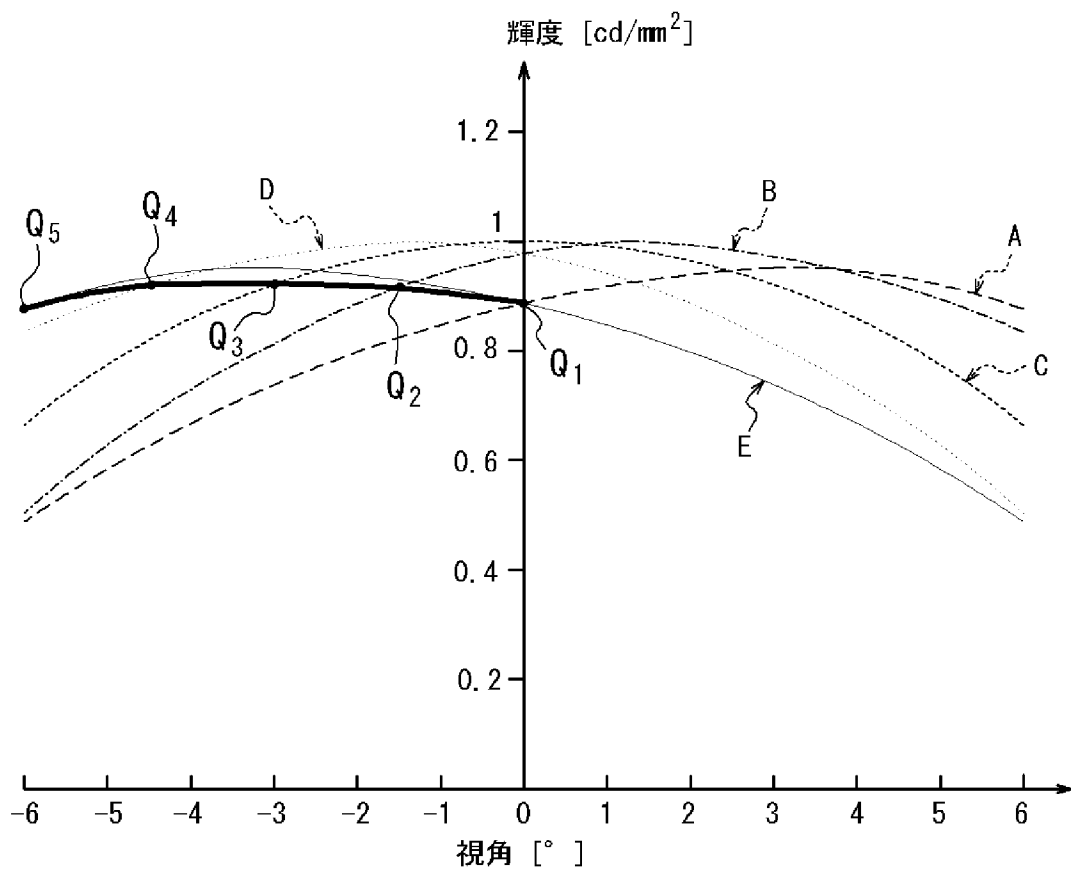
[図12]



[図13]



[図14]



INTERNATIONAL SEARCH REPORT

International application No.
PCT/JP2016/084512

A. CLASSIFICATION OF SUBJECT MATTER
G02B27/01(2006.01)i, B60K35/00(2006.01)i

According to International Patent Classification (IPC) or to both national classification and IPC

B. FIELDS SEARCHED

Minimum documentation searched (classification system followed by classification symbols)
G02B27/01, B60K35/00, G09F9/00, G02F1/13357

Documentation searched other than minimum documentation to the extent that such documents are included in the fields searched

Jitsuyo Shinan Koho	1922-1996	Jitsuyo Shinan Toroku Koho	1996-2017
Kokai Jitsuyo Shinan Koho	1971-2017	Toroku Jitsuyo Shinan Koho	1994-2017

Electronic data base consulted during the international search (name of data base and, where practicable, search terms used)

C. DOCUMENTS CONSIDERED TO BE RELEVANT

Category*	Citation of document, with indication, where appropriate, of the relevant passages	Relevant to claim No.
X Y	JP 2013-037260 A (Seiko Epson Corp.), 21 February 2013 (21.02.2013), paragraphs [0063] to [0164]; fig. 6 to 17 & US 2012/0086623 A1 paragraphs [0100] to [0213]; fig. 6 to 17 & CN 102445755 A	1-7, 9-15 8
Y A	JP 2015-014681 A (Dainippon Printing Co., Ltd.), 22 January 2015 (22.01.2015), paragraphs [0042] to [0048]; fig. 2, 7 (Family: none)	8 1-7, 9-15

Further documents are listed in the continuation of Box C. See patent family annex.

* Special categories of cited documents:	"T" later document published after the international filing date or priority date and not in conflict with the application but cited to understand the principle or theory underlying the invention
"A" document defining the general state of the art which is not considered to be of particular relevance	"X" document of particular relevance; the claimed invention cannot be considered novel or cannot be considered to involve an inventive step when the document is taken alone
"E" earlier application or patent but published on or after the international filing date	"Y" document of particular relevance; the claimed invention cannot be considered to involve an inventive step when the document is combined with one or more other such documents, such combination being obvious to a person skilled in the art
"L" document which may throw doubts on priority claim(s) or which is cited to establish the publication date of another citation or other special reason (as specified)	"&" document member of the same patent family
"O" document referring to an oral disclosure, use, exhibition or other means	
"P" document published prior to the international filing date but later than the priority date claimed	

Date of the actual completion of the international search 10 January 2017 (10.01.17)	Date of mailing of the international search report 17 January 2017 (17.01.17)
---	--

Name and mailing address of the ISA/ Japan Patent Office 3-4-3, Kasumigaseki, Chiyoda-ku, Tokyo 100-8915, Japan	Authorized officer Telephone No.
--	---

INTERNATIONAL SEARCH REPORT

International application No.

PCT/JP2016/084512

C (Continuation). DOCUMENTS CONSIDERED TO BE RELEVANT

Category*	Citation of document, with indication, where appropriate, of the relevant passages	Relevant to claim No.
X Y A	JP 2011-076832 A (Denso Corp.), 14 April 2011 (14.04.2011), paragraphs [0023] to [0050]; fig. 1 to 9 & US 2011/0075434 A1 paragraphs [0032] to [0063]; fig. 1 to 9	6-7 8 1-5, 9-15
E, X E, A	JP 2016-218391 A (Nippon Seiki Co., Ltd.), 22 December 2016 (22.12.2016), paragraphs [0011] to [0066]; fig. 1 to 10 (Family: none)	6-7, 9-15 1-5, 8

A. 発明の属する分野の分類 (国際特許分類 (IPC)) Int.Cl. G02B27/01(2006.01)i, B60K35/00(2006.01)i											
B. 調査を行った分野 調査を行った最小限資料 (国際特許分類 (IPC)) Int.Cl. G02B27/01, B60K35/00, G09F9/00, G02F1/13357											
最小限資料以外の資料で調査を行った分野に含まれるもの <table style="width:100%; border-collapse: collapse;"> <tr> <td style="width:30%;">日本国実用新案公報</td> <td style="width:70%;">1922-1996年</td> </tr> <tr> <td>日本国公開実用新案公報</td> <td>1971-2017年</td> </tr> <tr> <td>日本国実用新案登録公報</td> <td>1996-2017年</td> </tr> <tr> <td>日本国登録実用新案公報</td> <td>1994-2017年</td> </tr> </table>				日本国実用新案公報	1922-1996年	日本国公開実用新案公報	1971-2017年	日本国実用新案登録公報	1996-2017年	日本国登録実用新案公報	1994-2017年
日本国実用新案公報	1922-1996年										
日本国公開実用新案公報	1971-2017年										
日本国実用新案登録公報	1996-2017年										
日本国登録実用新案公報	1994-2017年										
国際調査で使用した電子データベース (データベースの名称、調査に使用した用語)											
C. 関連すると認められる文献											
引用文献の カテゴリー*	引用文献名 及び一部の箇所が関連するときは、その関連する箇所の表示	関連する 請求項の番号									
X Y	JP 2013-037260 A (セイコーエプソン株式会社) 2013.02.21, 段落【0063】 - 【0164】, 図6-17 & US 2012/0086623 A1, 段落[0100]-[0213], 図6-17 & CN 102445755 A	1-7, 9-15 8									
Y A	JP 2015-014681 A (大日本印刷株式会社) 2015.01.22, 段落【0042】 - 【0048】, 図2, 7 (ファミリーなし)	8 1-7, 9-15									
☑ C欄の続きにも文献が列挙されている。		☐ パテントファミリーに関する別紙を参照。									
* 引用文献のカテゴリー 「A」特に関連のある文献ではなく、一般的技術水準を示すもの 「E」国際出願日前の出願または特許であるが、国際出願日以後に公表されたもの 「L」優先権主張に疑義を提起する文献又は他の文献の発行日若しくは他の特別な理由を確立するために引用する文献 (理由を付す) 「O」口頭による開示、使用、展示等に言及する文献 「P」国際出願日前で、かつ優先権の主張の基礎となる出願		の日の後に公表された文献 「T」国際出願日又は優先日後に公表された文献であって出願と矛盾するものではなく、発明の原理又は理論の理解のために引用するもの 「X」特に関連のある文献であって、当該文献のみで発明の新規性又は進歩性がないと考えられるもの 「Y」特に関連のある文献であって、当該文献と他の1以上の文献との、当業者にとって自明である組合せによって進歩性がないと考えられるもの 「&」同一パテントファミリー文献									
国際調査を完了した日 10.01.2017		国際調査報告の発送日 17.01.2017									
国際調査機関の名称及びあて先 日本国特許庁 (ISA/J P) 郵便番号100-8915 東京都千代田区霞が関三丁目4番3号		特許庁審査官 (権限のある職員) 山本 貴一	2L 4086								
		電話番号 03-3581-1101 内線	3295								

C (続き) . 関連すると認められる文献		
引用文献の カテゴリー*	引用文献名 及び一部の箇所が関連するときは、その関連する箇所の表示	関連する 請求項の番号
X	JP 2011-076832 A (株式会社デンソー)	6-7
Y	2011.04.14, 段落【0023】 - 【0050】, 図 1-9	8
A	& US 2011/0075434 A1, 段落[0032]-[0063], 図 1-9	1-5, 9-15
E, X	JP 2016-218391 A (日本精機株式会社)	6-7, 9-15
E, A	2016.12.22, 段落【0011】 - 【0066】, 図 1-10 (ファミリーなし)	1-5, 8